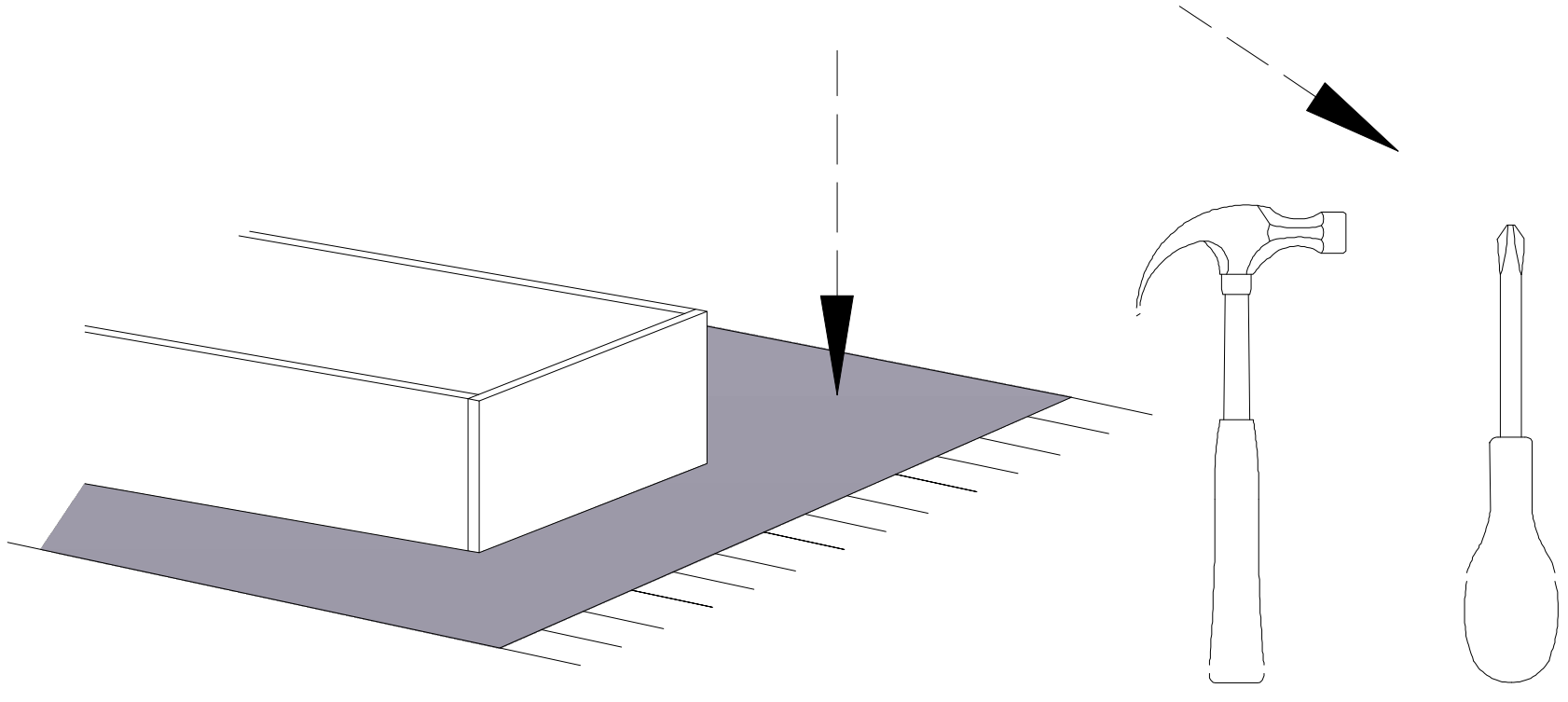
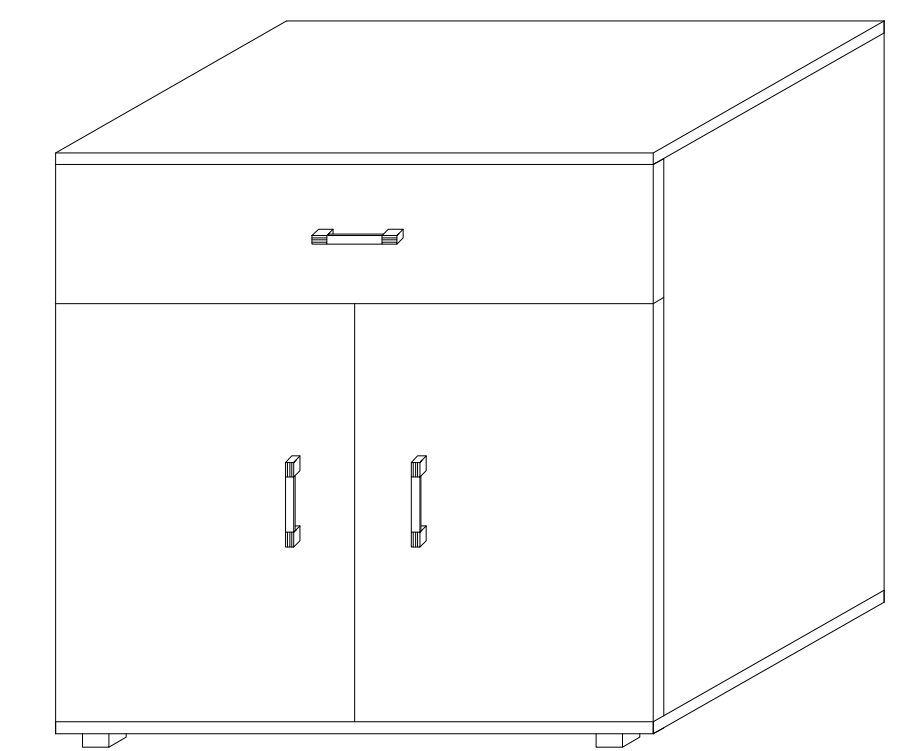


Do montażu potrzebne są :



### IR- K2



#### UWAGA !

W dniu zakupu mebli należy sprawdzić (najlepiej w sklepie) stan zakupionych mebli tzn.:  
1. Czy towar jest zgodny z zamówieniem  
2. Czy elementy nie są uszkodzone i czy ich ilość wraz z akcesoriami jest zgodna z poniższym wykazem

#### NIE UWZGLĘDNI SIĘ ZGŁOSZEŃ REKLAMACYJNYCH OBEJMUJĄCYCH:

1. Uszkodzenia powstałe w wyniku niewłaściwego przewożenia bądź przenoszenia mebli oraz złego montażu, jak również wynikiem po sprzedaży ze zdarzeń losowych i innych okoliczności.  
2. Uszkodzenia powstałe w wyniku niewłaściwego użytkowania, przechowywania i konserwacji, jak również po stwierdzeniu napraw przez osobę nieupoważnioną.  
3. Wady i uszkodzenia w następstwie których obniżono cenę wyrobu.

#### ZASADY UŻYTKOWANIA MEBLI:

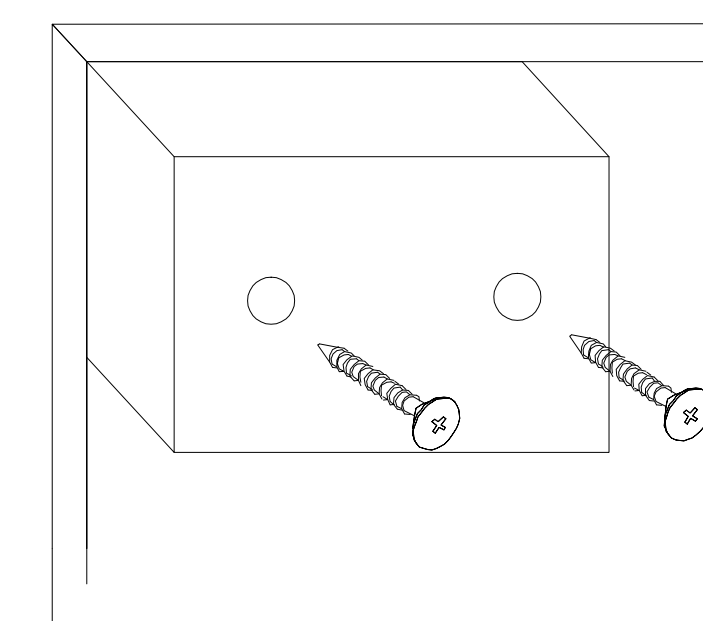
1. Meble powinny być użytkowane zgodnie z ich konstrukcją i przeznaczeniem.  
2. Meble powinny być przechowywane i używane w odpowiednich warunkach tj. nie należy dopuszczać do nadmiernego przegrzewania (przesuszenia), unikać wilgoci (zamoczenia, przemarzania).  
3. Meble powinny być używane w pomieszczeniach suchych i zabezpieczonych przed szkodliwymi wpływami atmosferycznymi oraz bezpośrednim działaniem promieni słonecznych.  
4. Mebli nie należy ustawiać w odległości mniejszej jak 1 metr od czynnych grzejników.

## System Irlandia

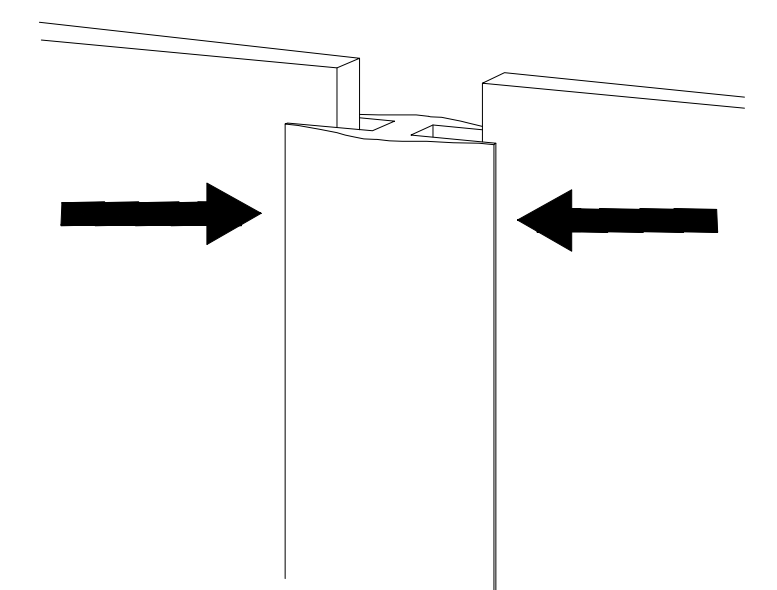


Wykaz	Wymiar (mm)	Ilość
A	900x410x18	2
B	858x390x18	2
C	864x386x18	1
D	638x447x18	2
E	896x210x18	1
F	839x160x18	1
G	330x160x18	2
J	353x837x4	1
K	881x443x4	2

Montaż stopki  
w dnie bryły.

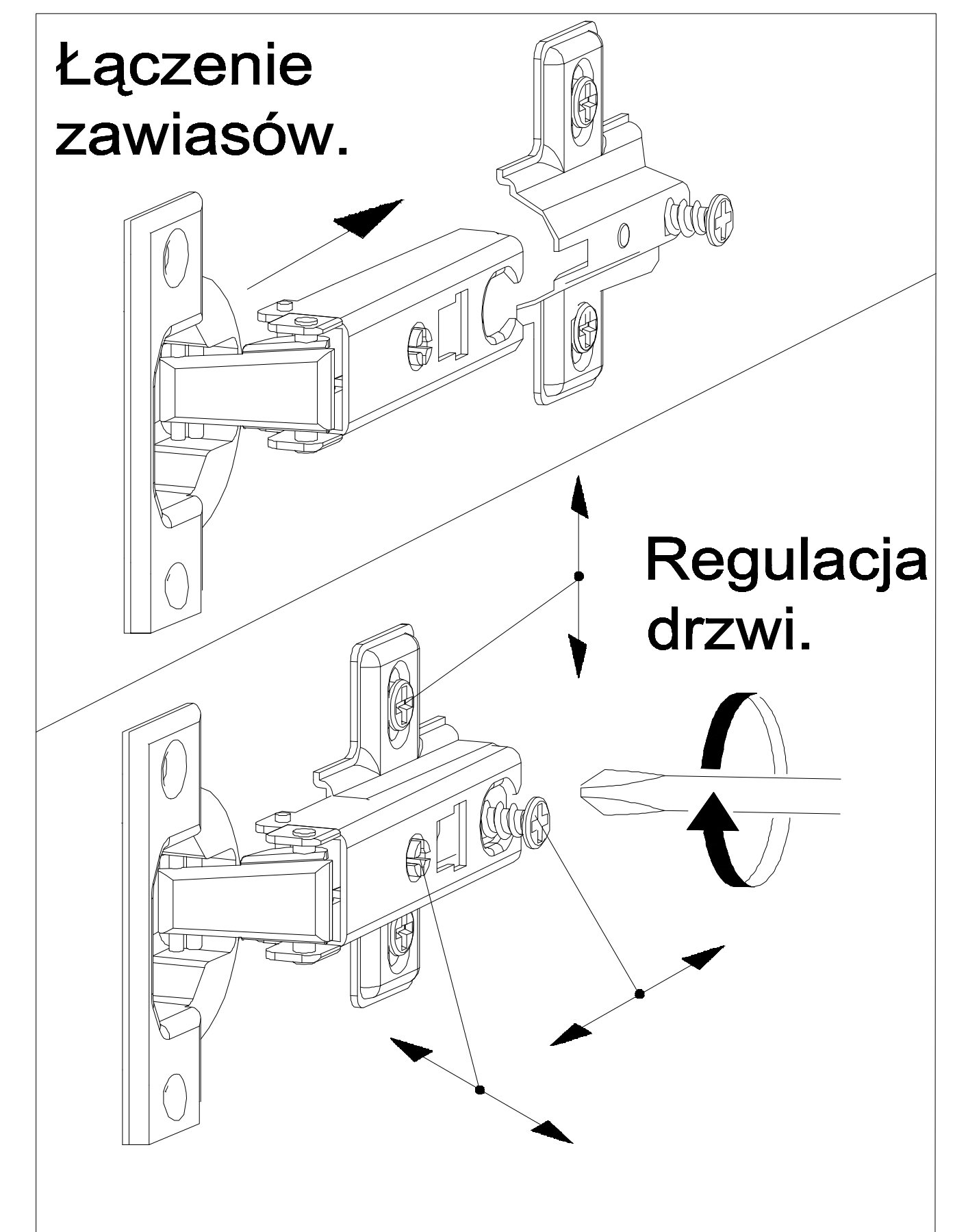


Łączenie HDF,  
przy ewentualnym  
podziale.

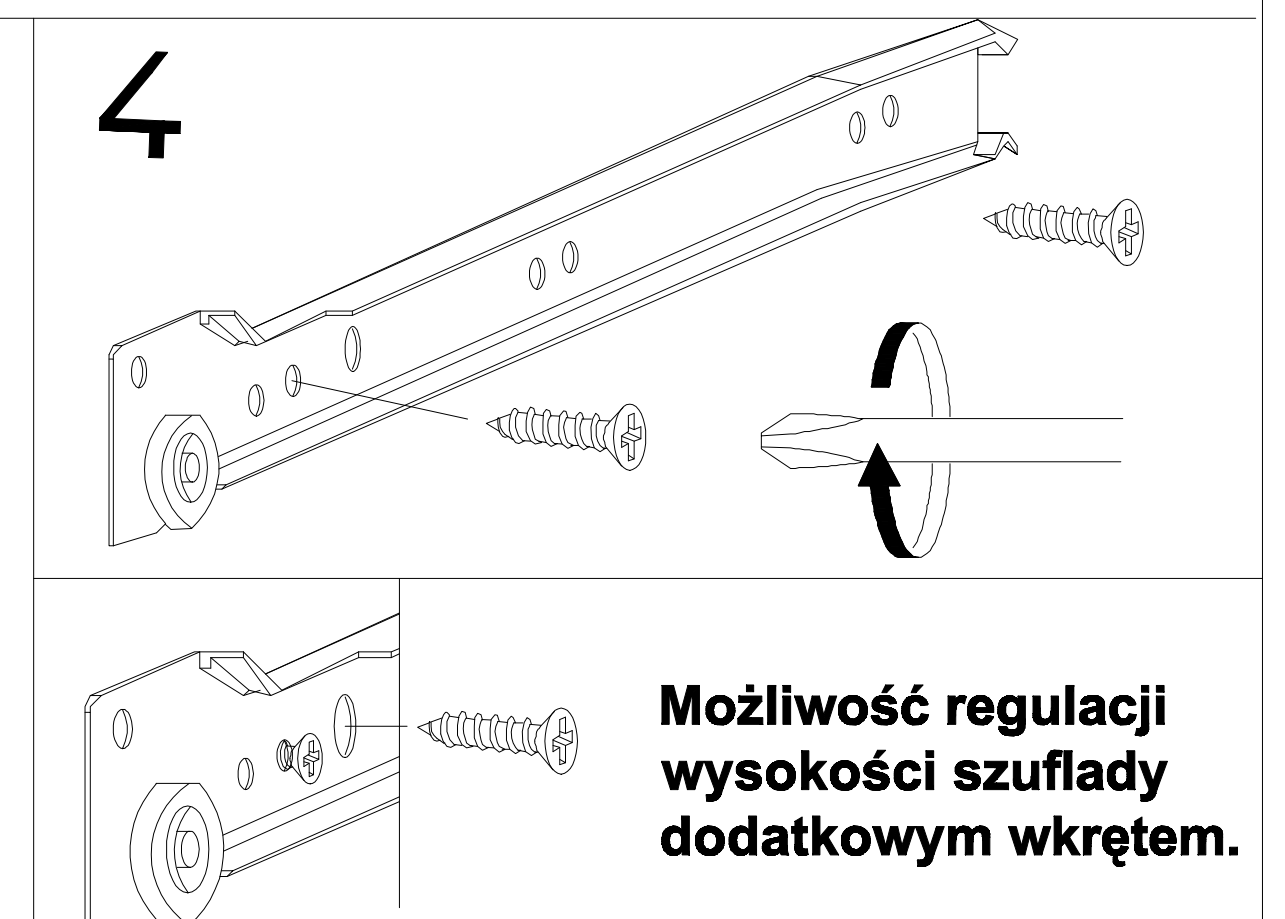
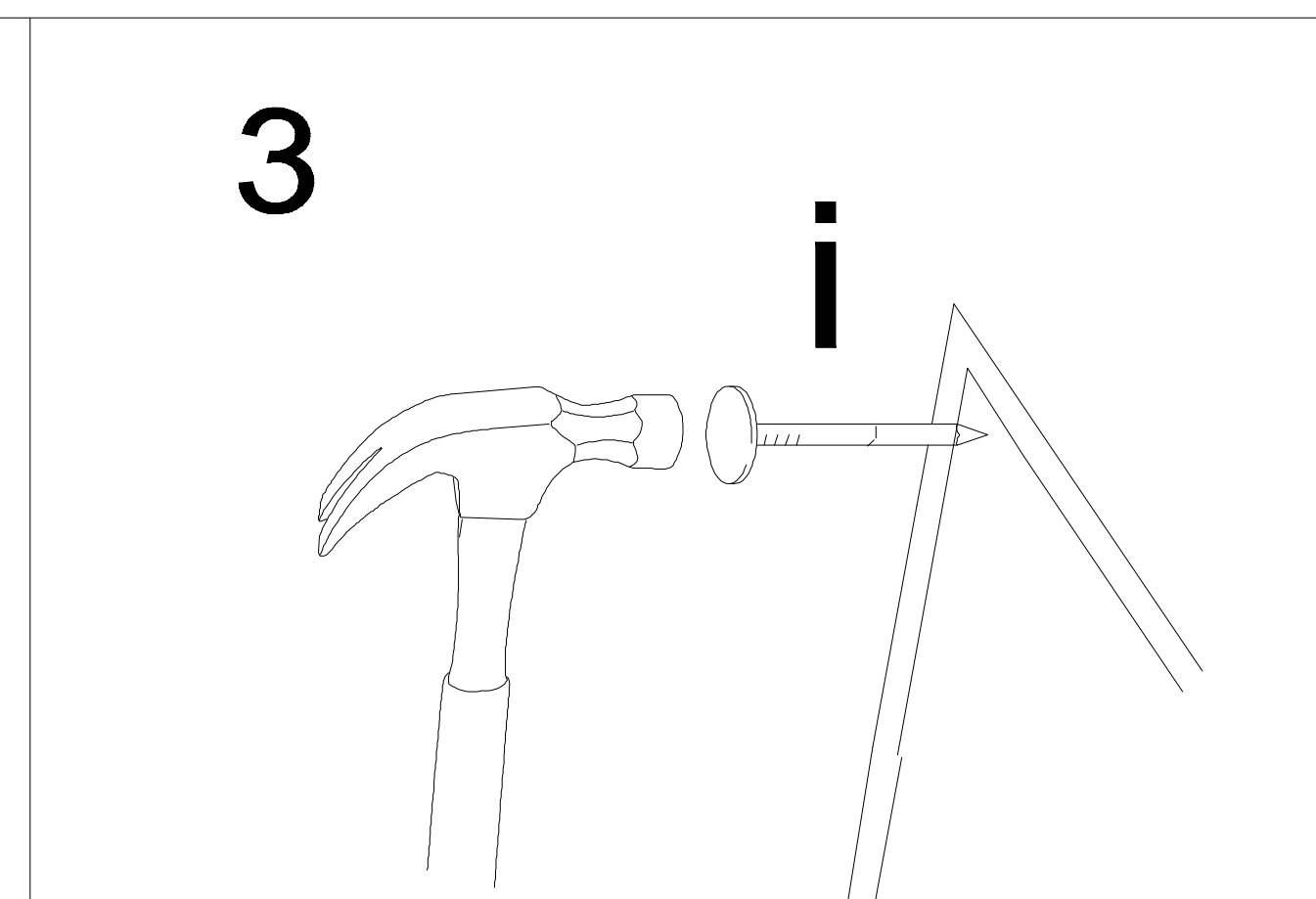
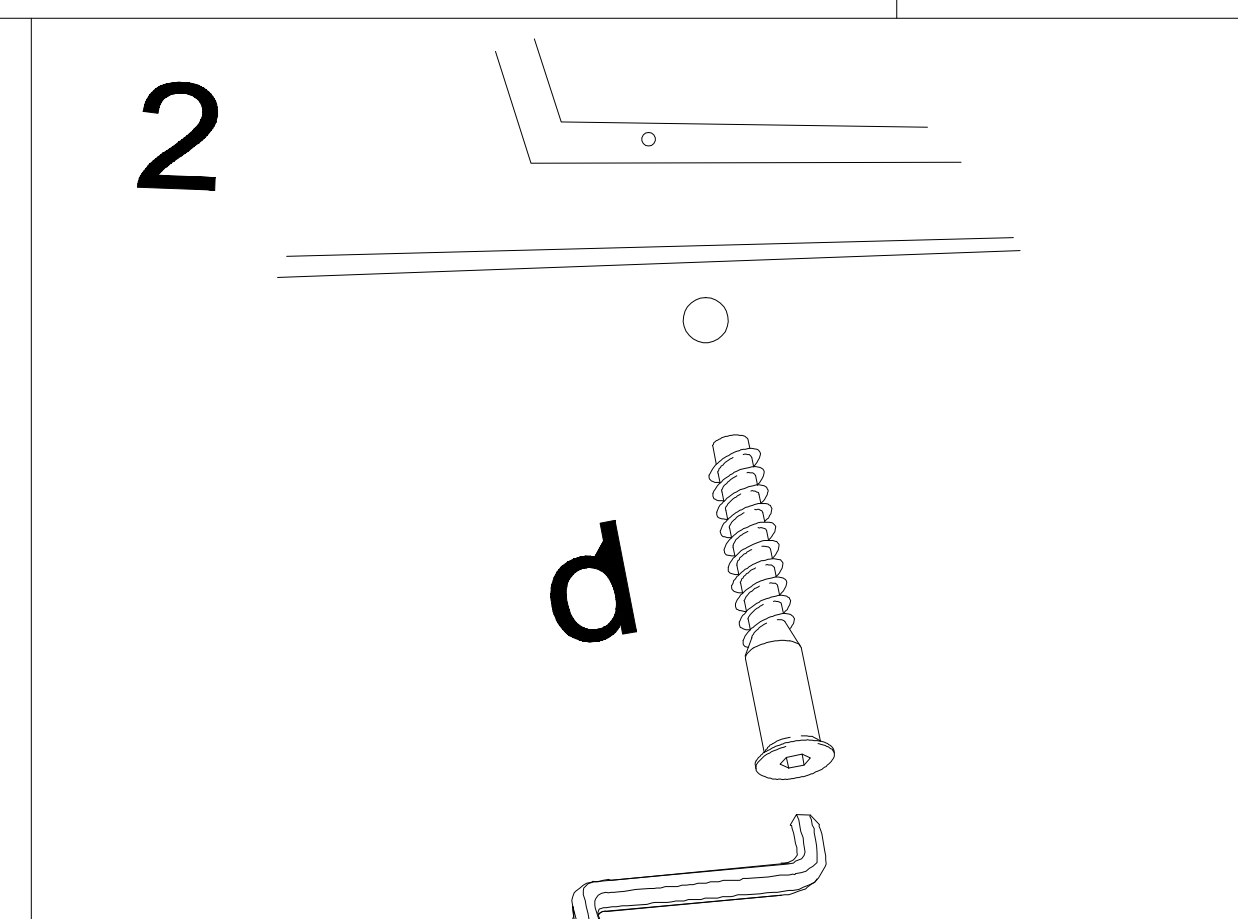
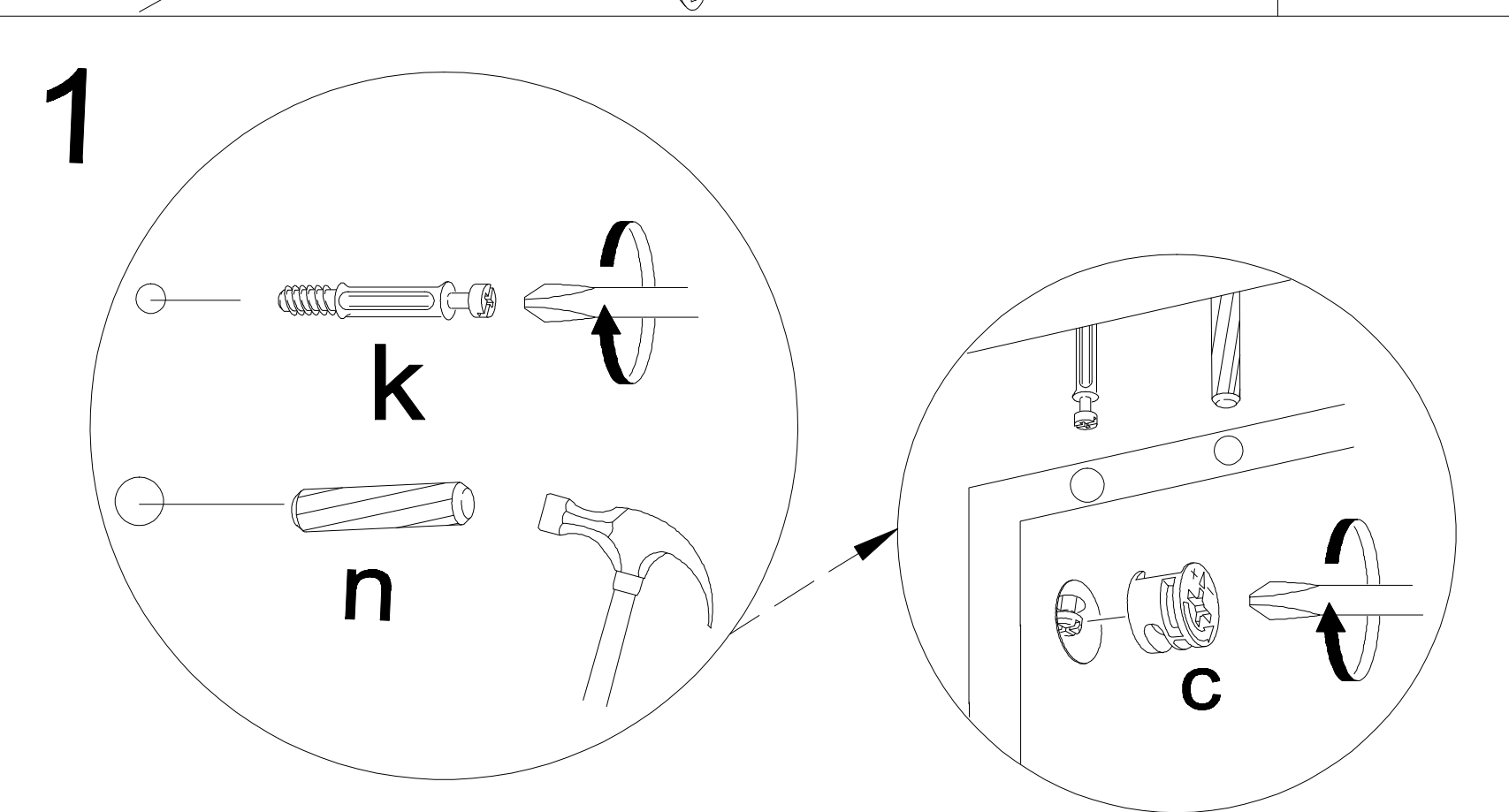
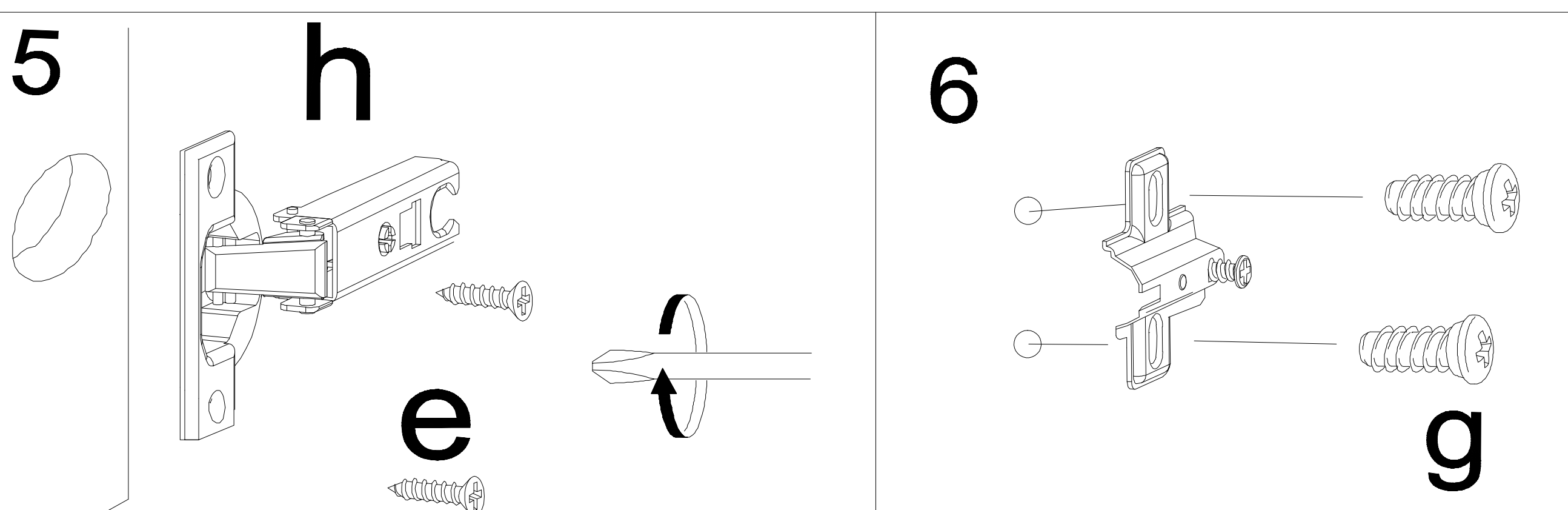


a	b	c	d	e	f	g	o	p	s	
x 6	x 3	x 12	x 8	x 18	x 4	x 8			x 5	
										x 1
j	x 12	x 1		x 12	x 4	x 50	x 1		x 10	
	k	l	m	n	h	i	r		w	z

Łączenie  
zawiasów.

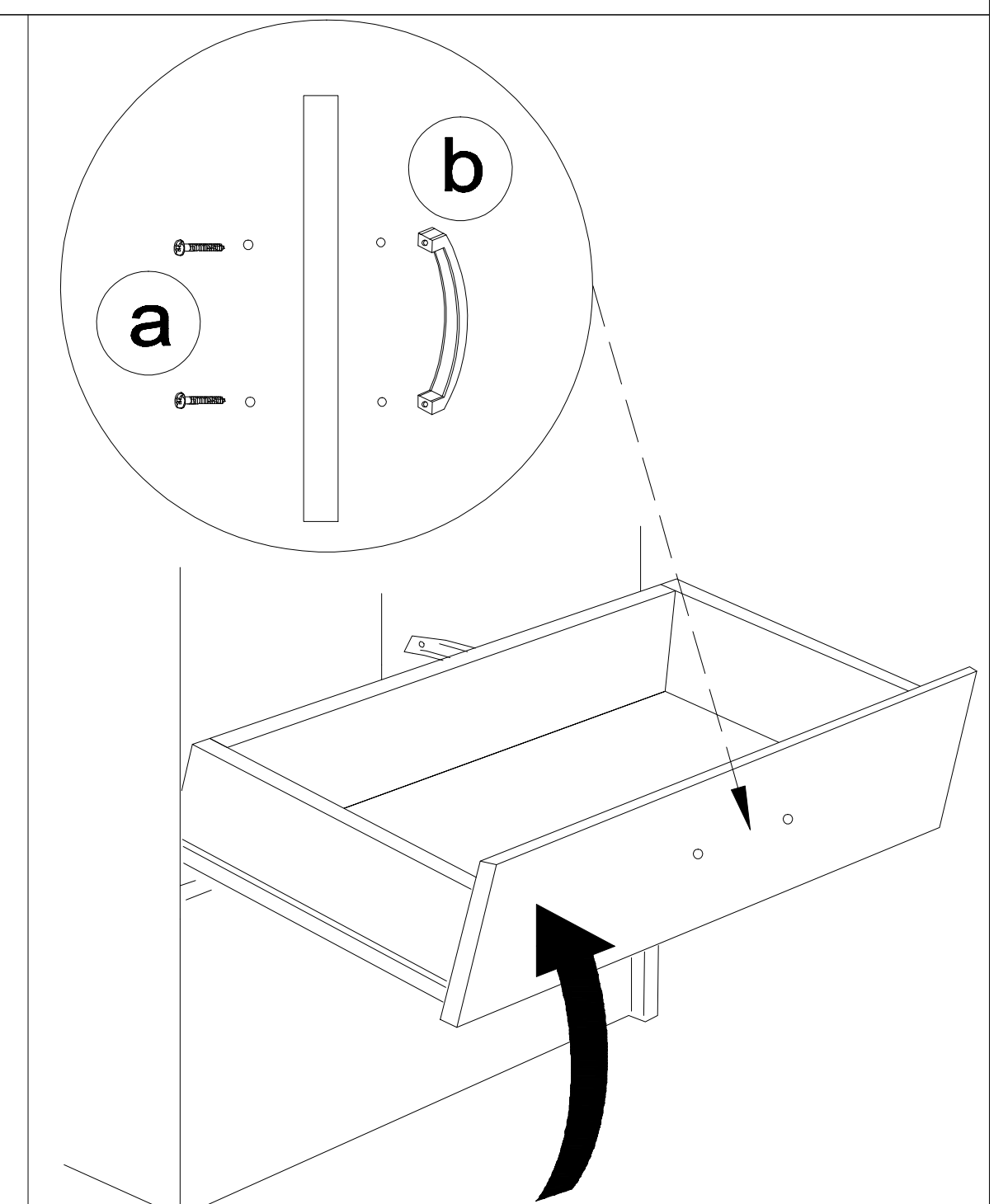
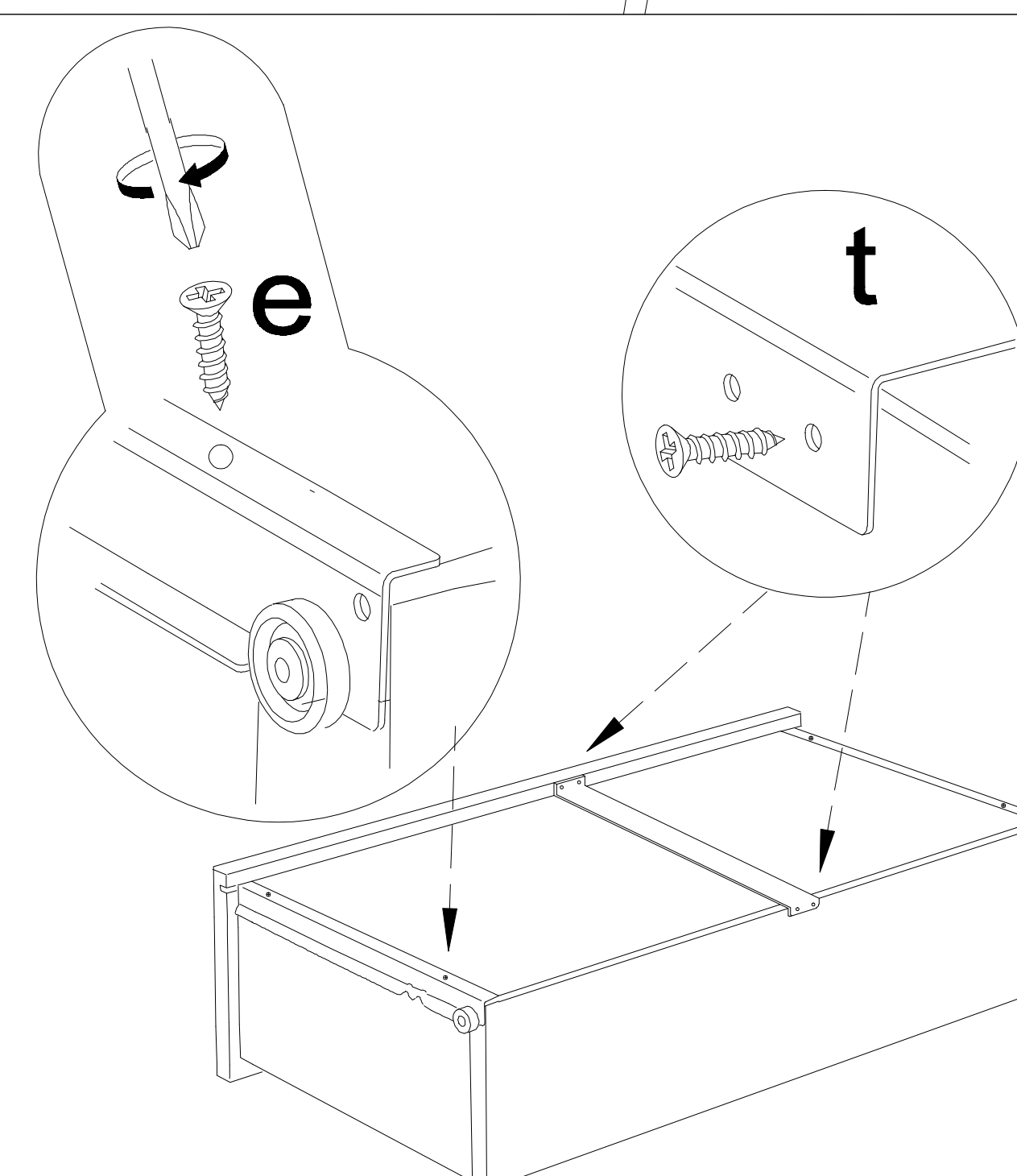
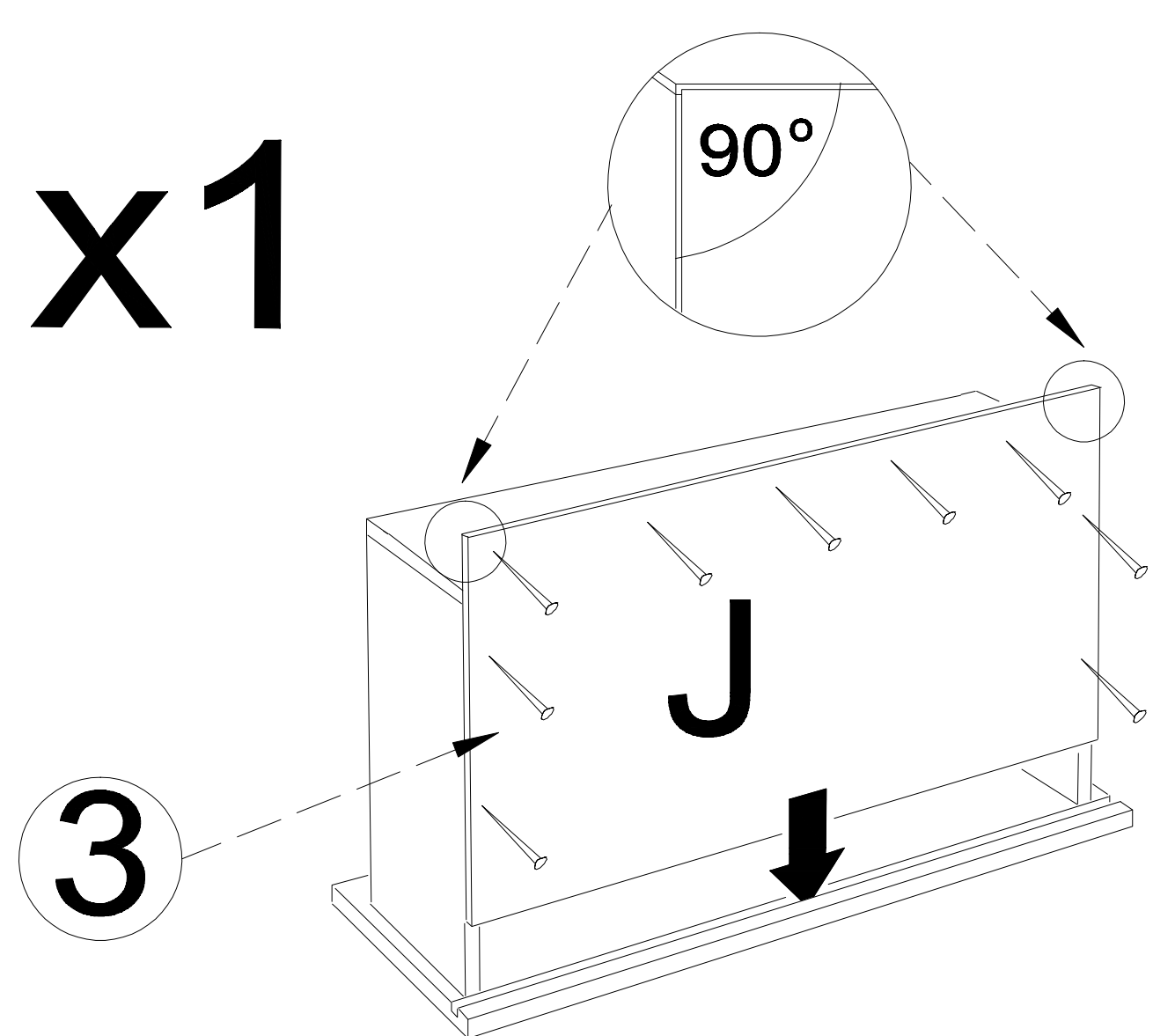
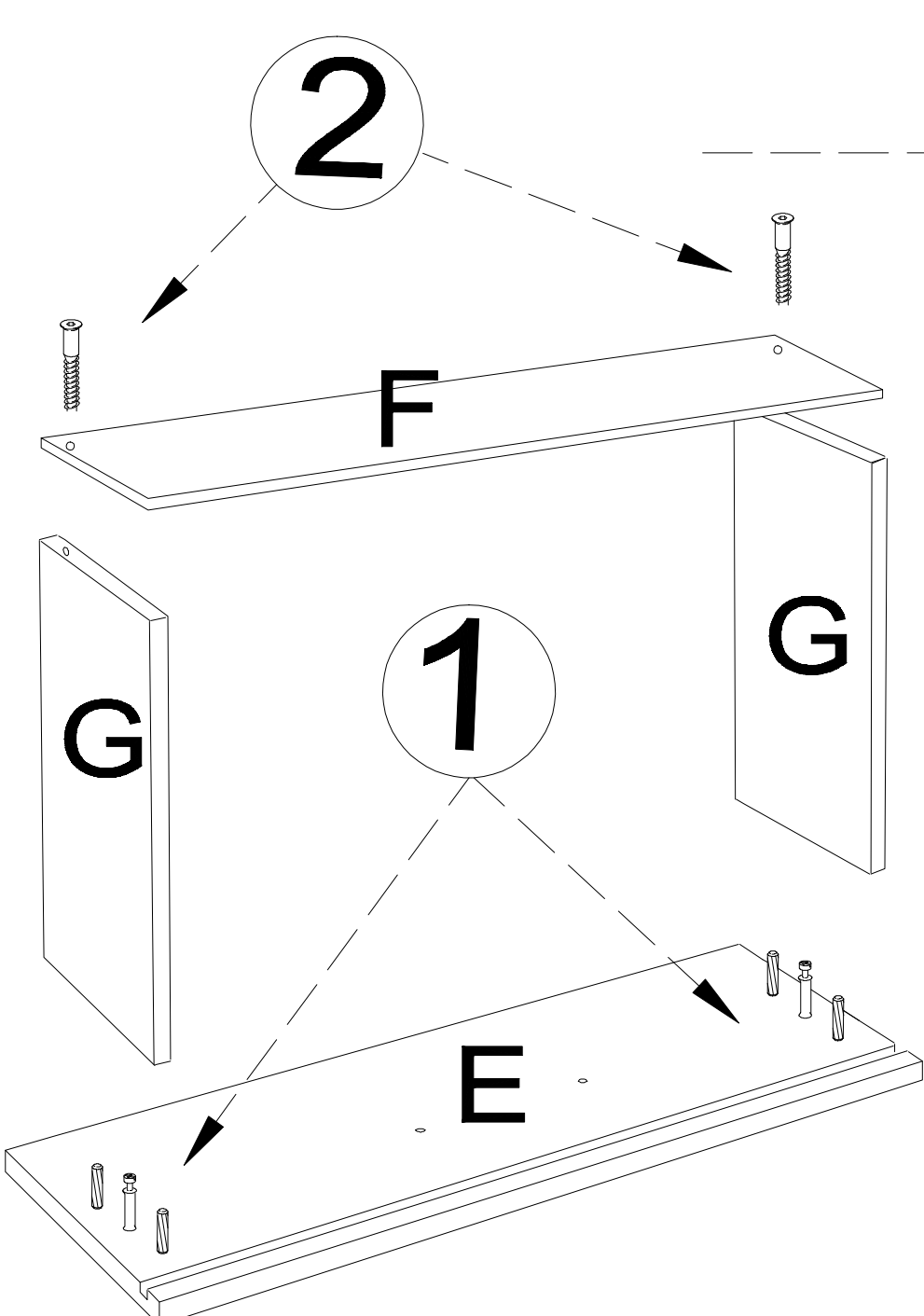


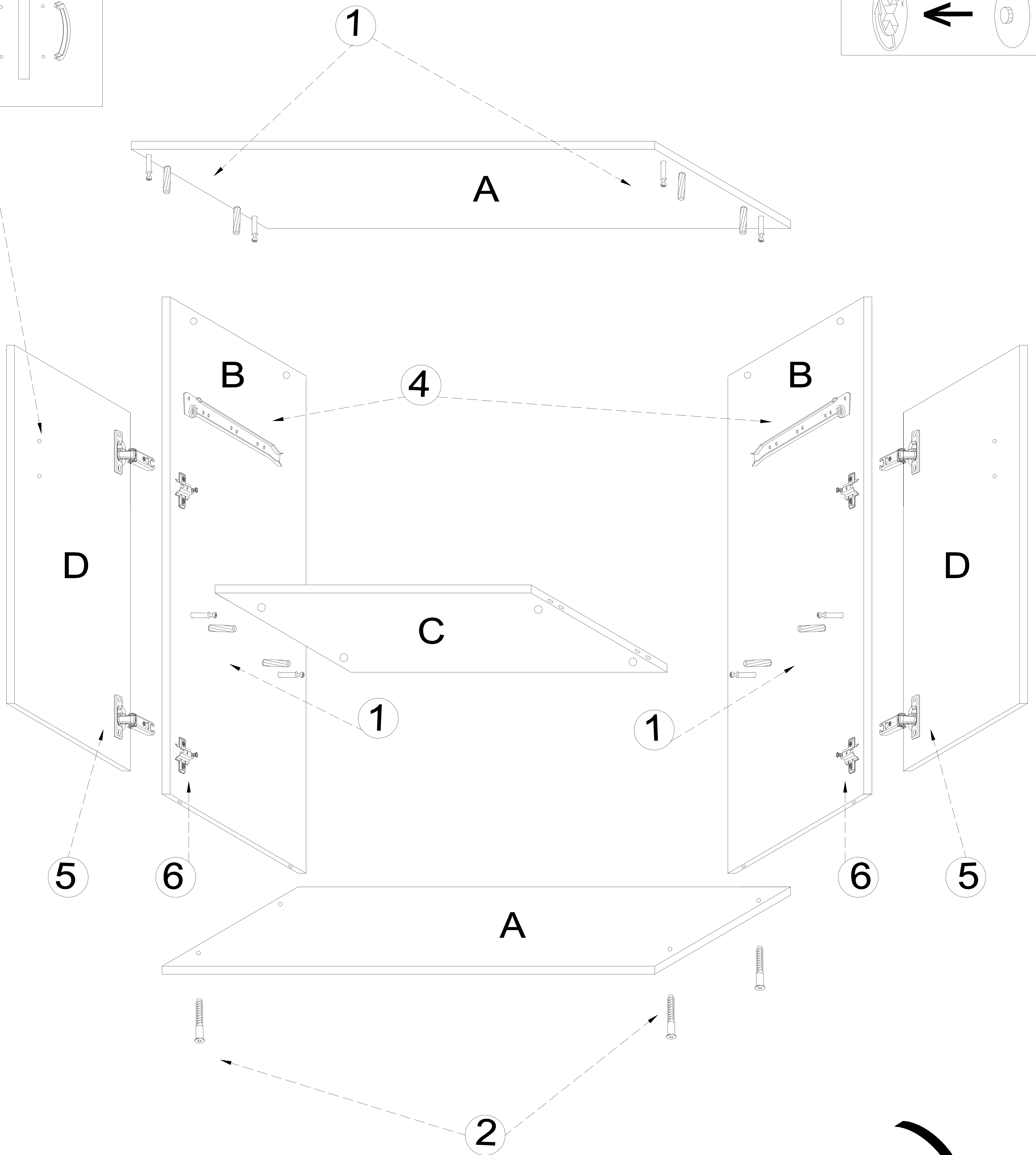
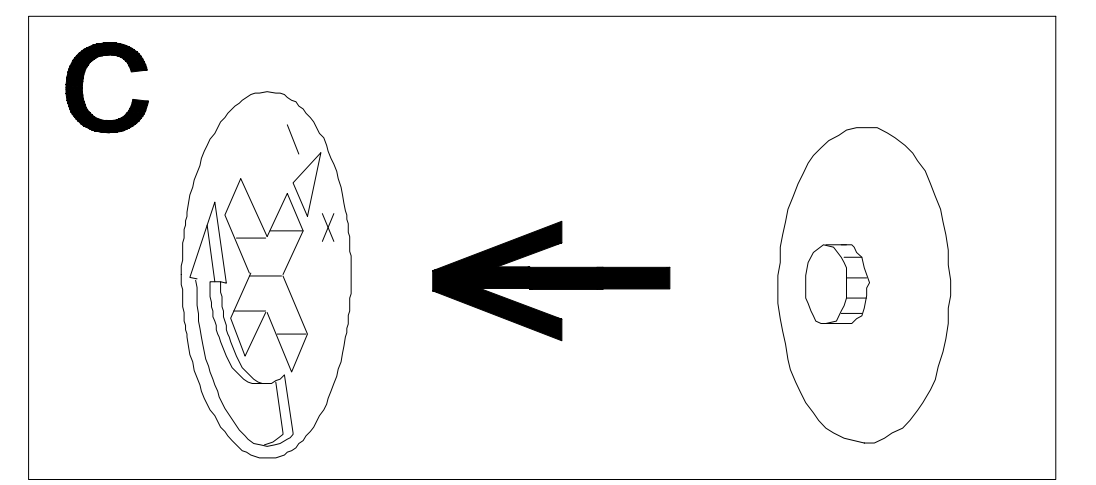
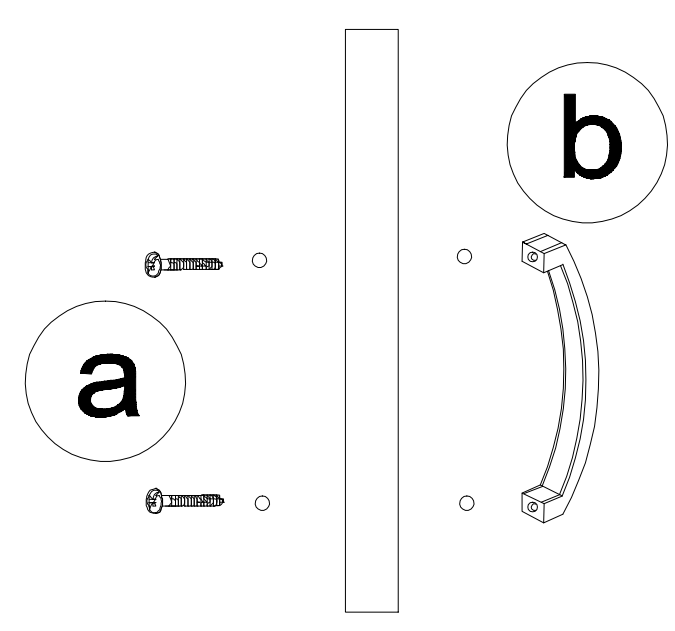
Regulacja  
drzwi.



### Montaż szuflady

x1





**UWAGA !**

Montujemy akcesoria tzn. nabijamy kołki drewniane, wkręcamy mimosrody itd. do poszczególnych elementów.

**KROK 1:** łączymy elementy C, B dodajemy kolejno A.

**KROK 2:** przybijamy plecy HDF (K)

**KROK 3:** obsadzamy szufladę i drzwi.

