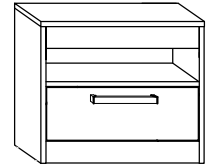




MXS-32 STOLIK NOCNY

→ 52 × 46 × 36

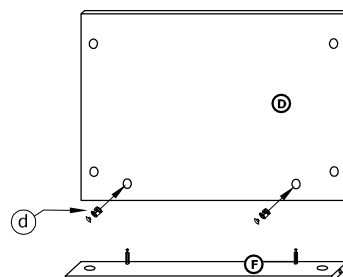
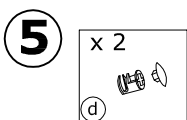
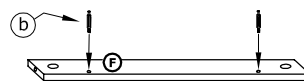
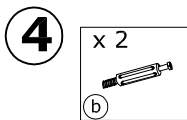
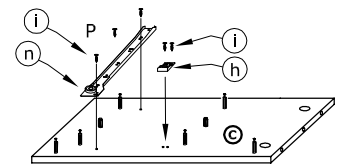
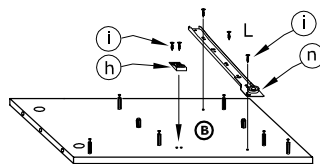
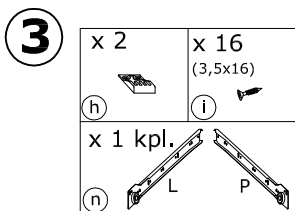
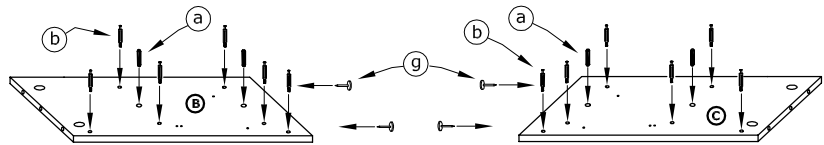
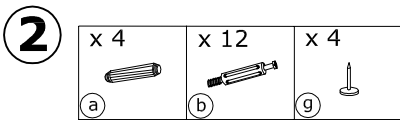
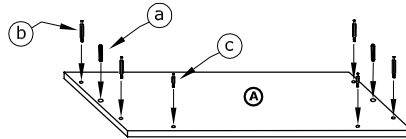
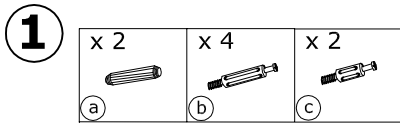


x 6 a	x 18 b	x 2 c	x 20 d	x 4 e	x 2 f	
x 4 g	x 2 h	x 16 (3,5x16) i	x 4 (3,5x30) j	x 1 k	x 40 l	
x 1 kpl. (300 mm) n						 40 min

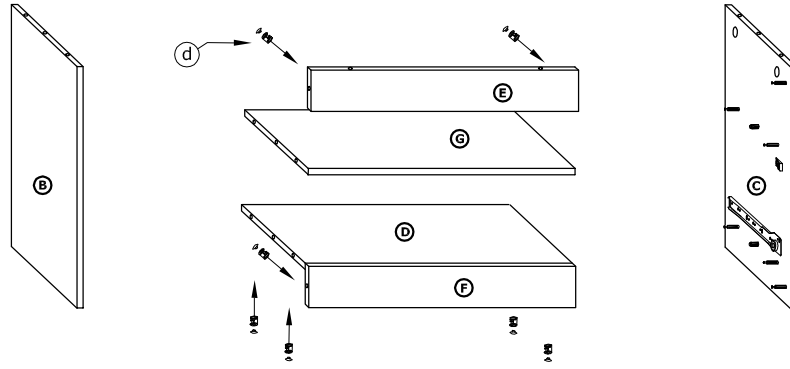
1 - FAZY MONTAŻU

A - OZNACZENIE ELEMENTÓW

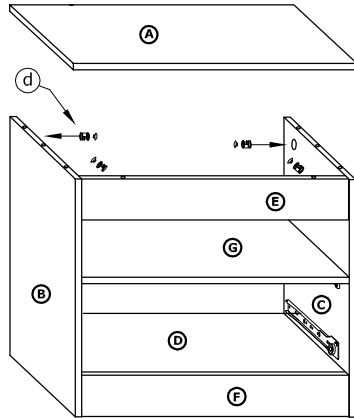
a - OZNACZENIE AKCESORIÓW



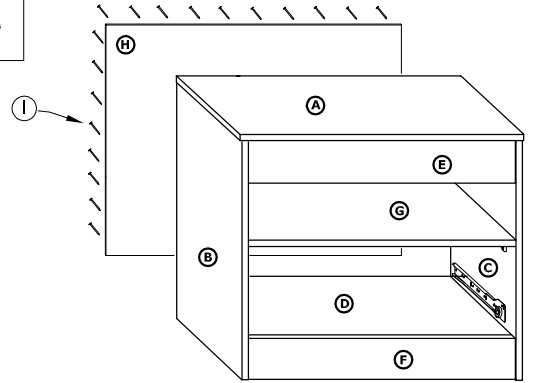
6 x 8
d



7 x 6
d

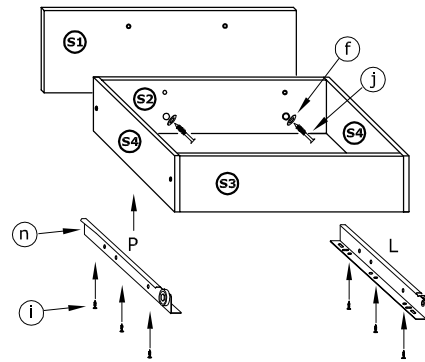
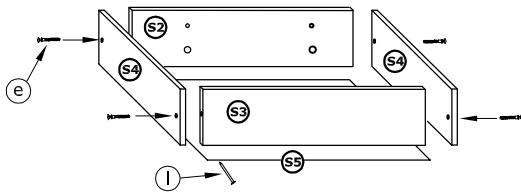


8 x 25
l



9

x 4 e	x 2 f	x 6 (3,5x16) i	x 2 (3,5x30) j	x 15 l	x 1 kpl. P L
----------	----------	----------------------	----------------------	-----------	--------------------



10

x 2 (3,5x30) j	x 1 k
----------------------	----------

