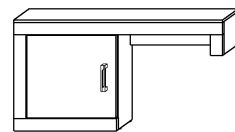
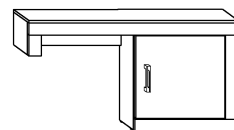




VRN-04 VERIN - REGAŁ RTV

► 120 ▲ 65 ▼ 34



x 20



x 4



x 24



x 11



x 2



(a)

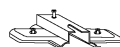
(b)

(c)

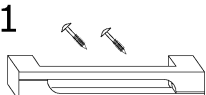
(d)

(e)

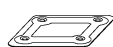
x 2



x 1



x 3



x 4



(f)

(g)

(h)

(i)

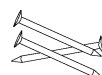
x 4



x 16 (3,5x16)



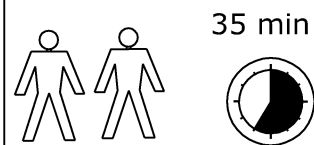
x 25



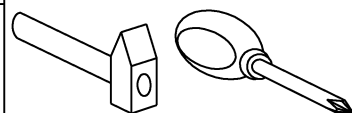
(j)

(k)

(l)



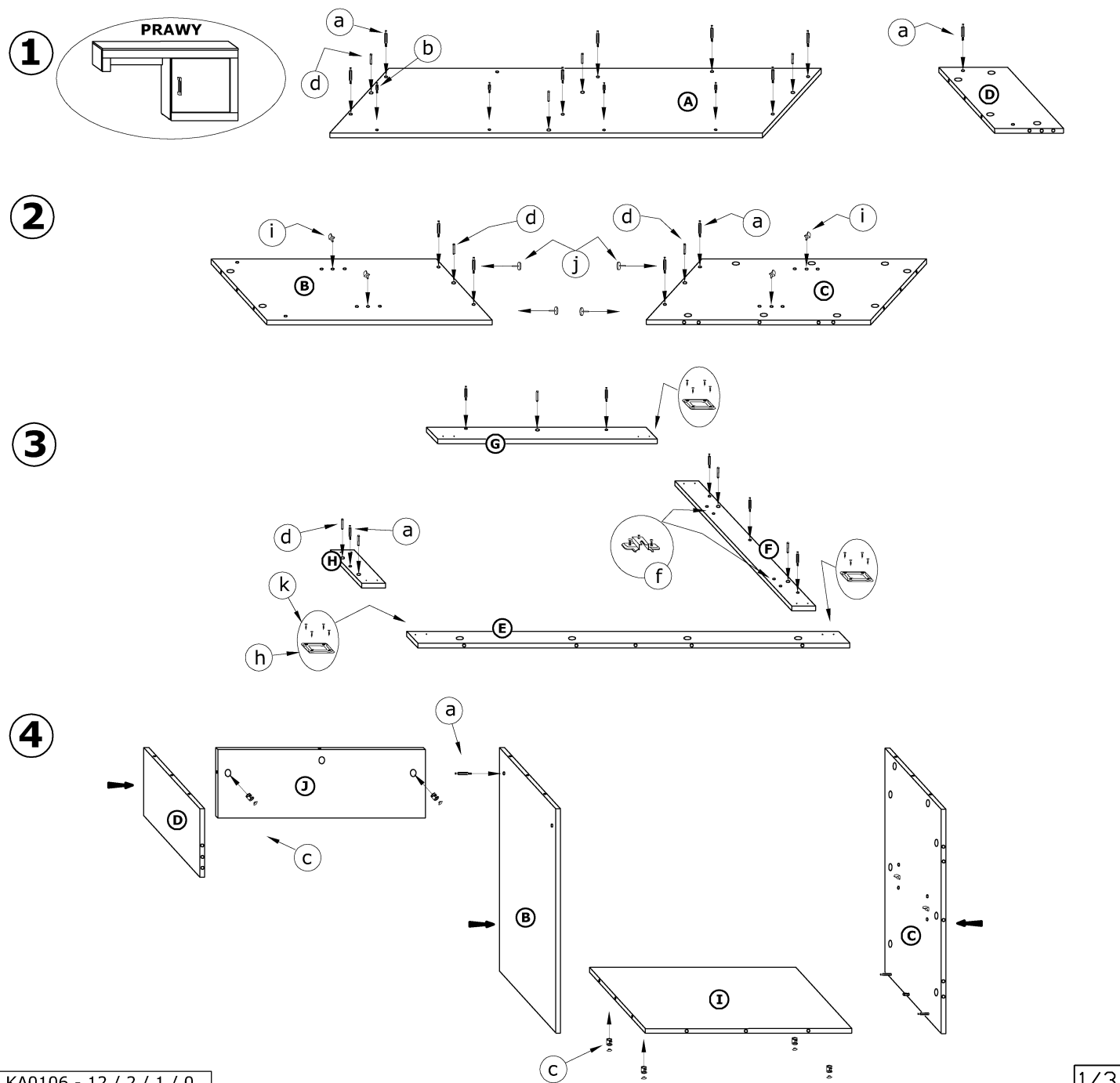
35 min



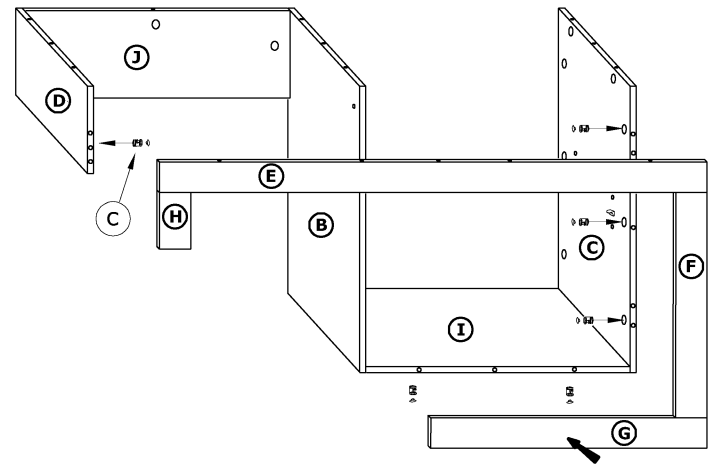
1 - FAZY MONTAŻU

A - OZNACZENIE ELEMENTÓW

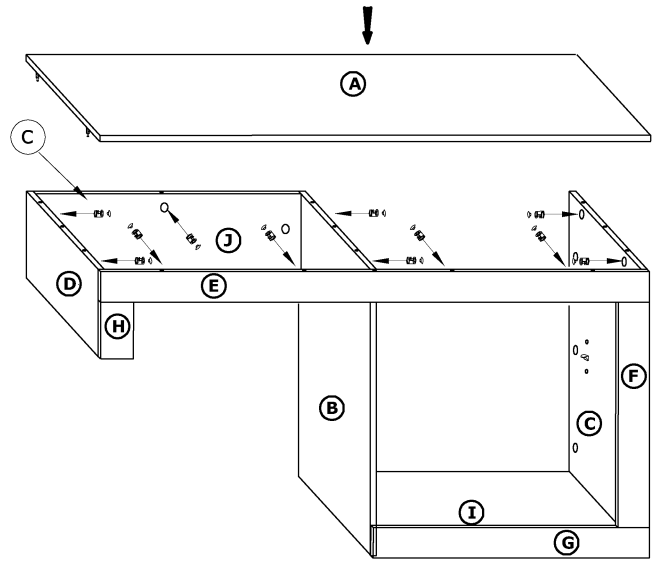
a - OZNACZENIE AKCESORIÓW



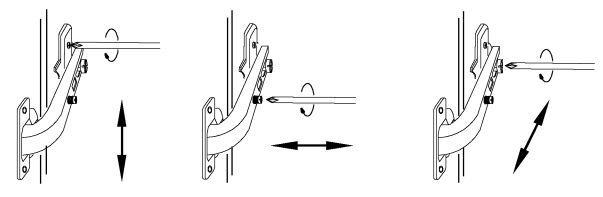
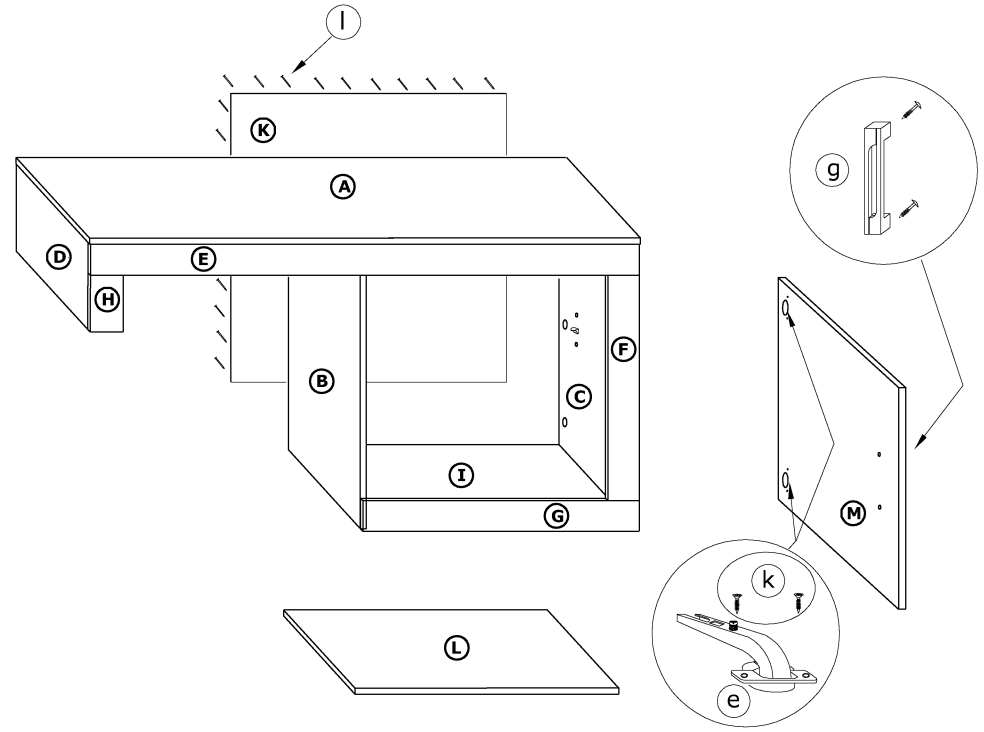
5

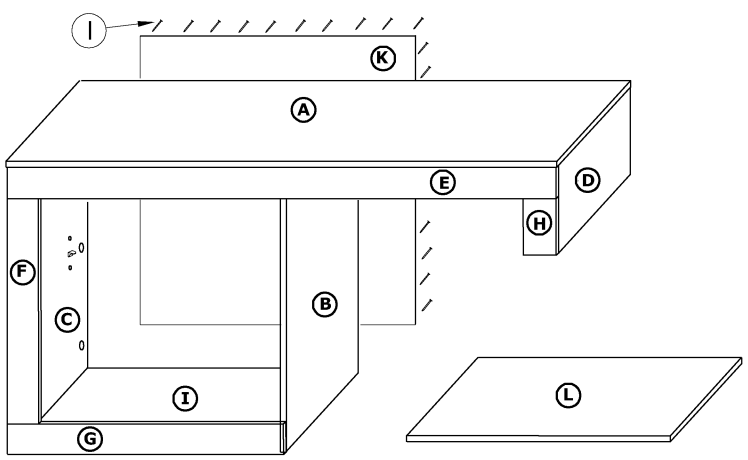
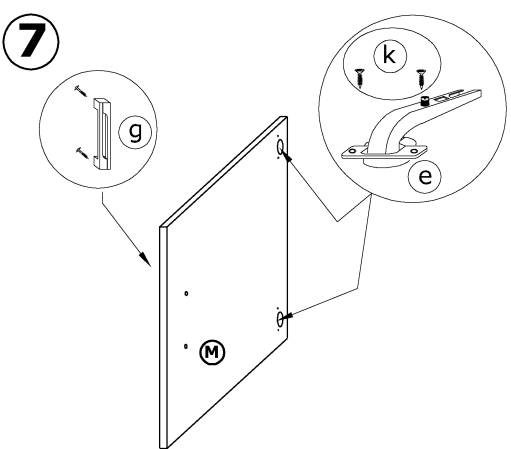
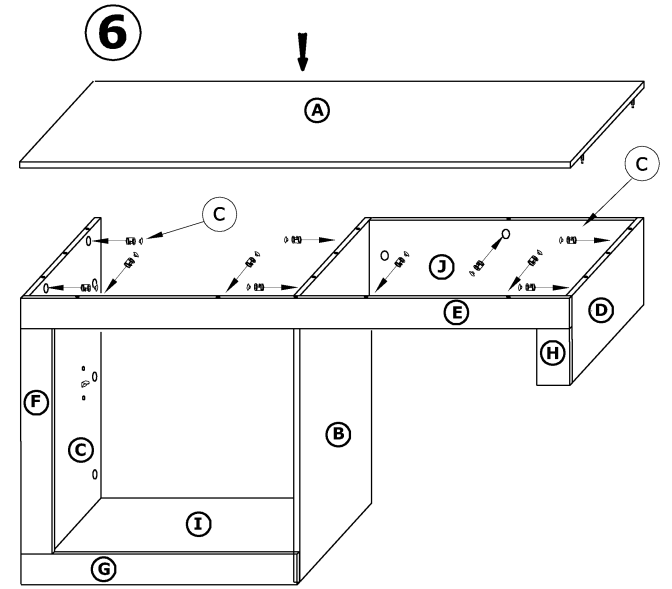
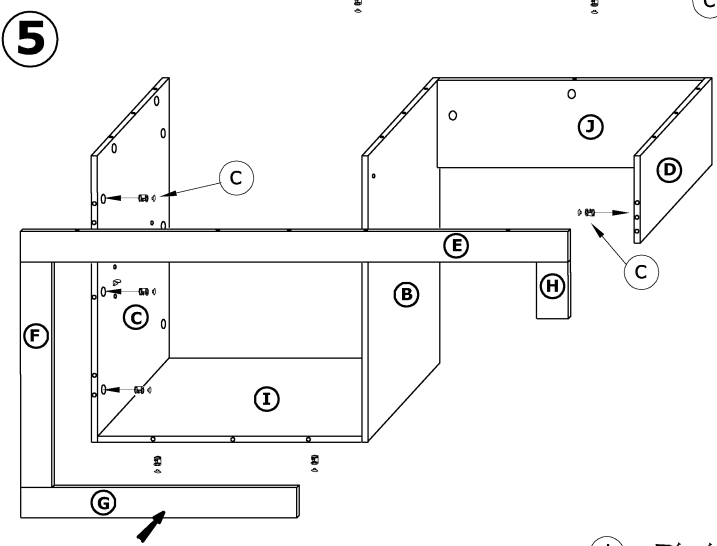
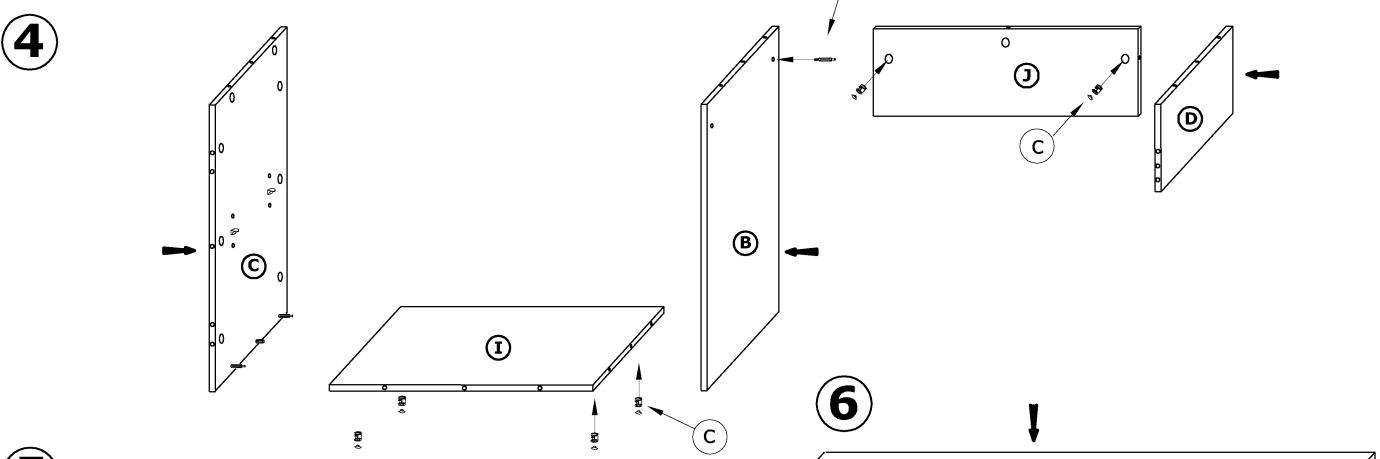
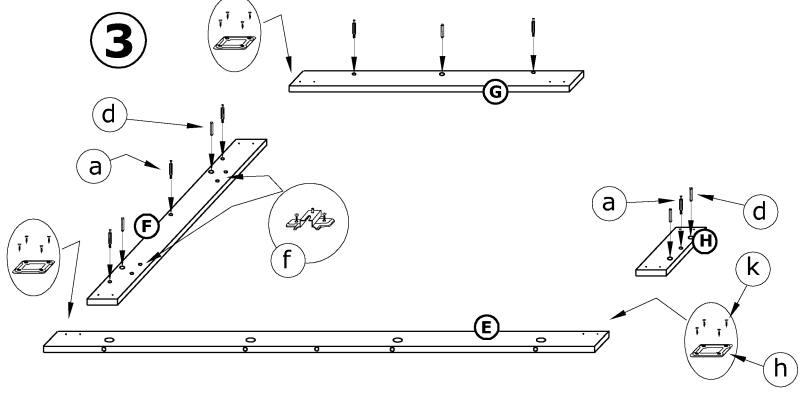
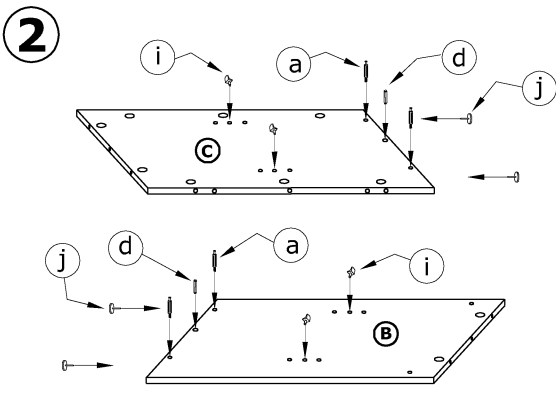
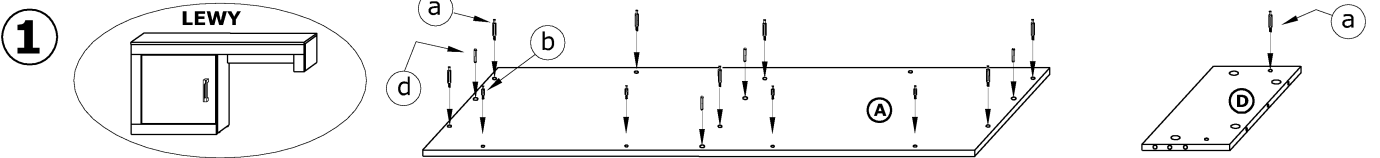


6



7

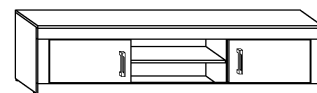






VRN-05 VERIN - STOLIK RTV 2D

► 180 ▲ 44 ▼ 44

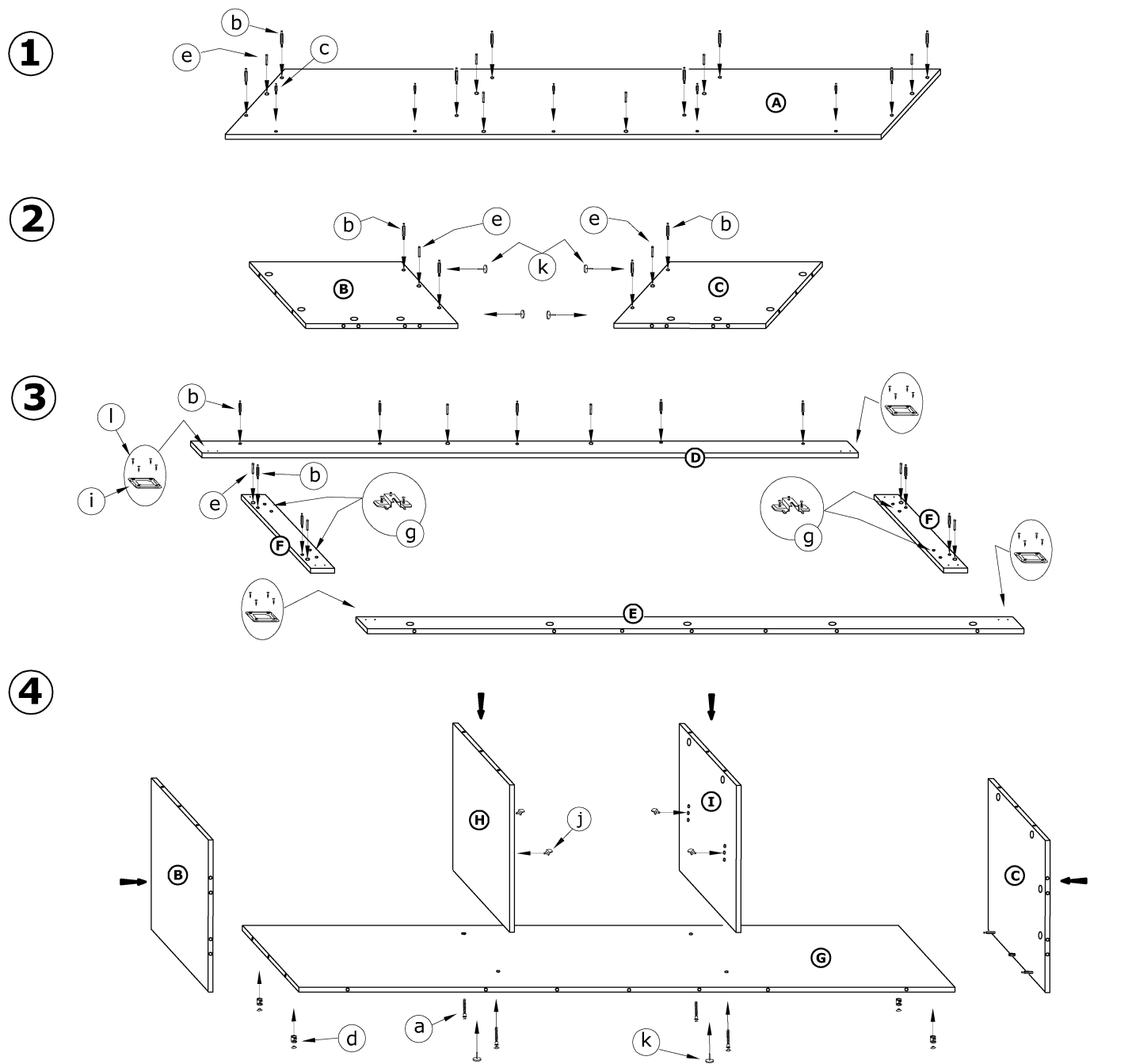


x 4 (a)	x 21 (b)	x 5 (c)	x 26 (d)	x 14 (e)	x 4 (f)
x 4 (g)	x 2 (h)	x 4 (i)	x 4 (j)	 35 min	
x 6 (k)	x 24 (3,5x16) (l)	x 60 (m)	x 1 (n)	 	

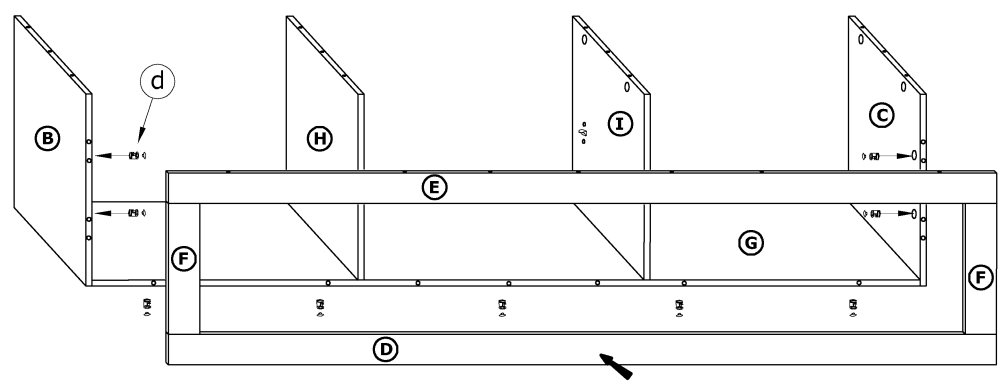
1 - FAZY MONTAŻU

(A) - OZNACZENIE ELEMENTÓW

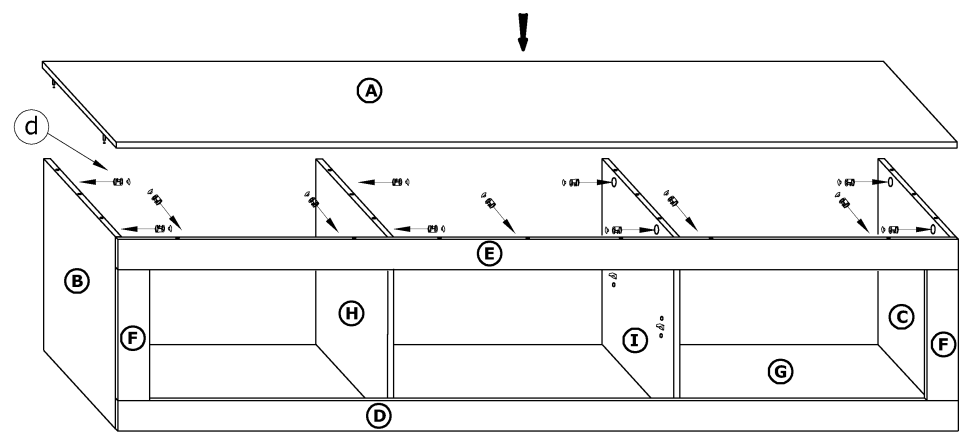
(a) - OZNACZENIE AKCESORIÓW



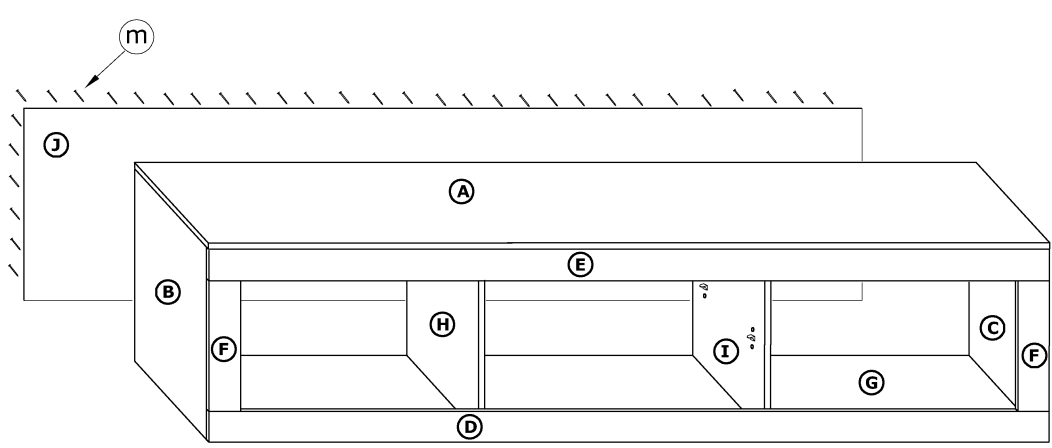
5



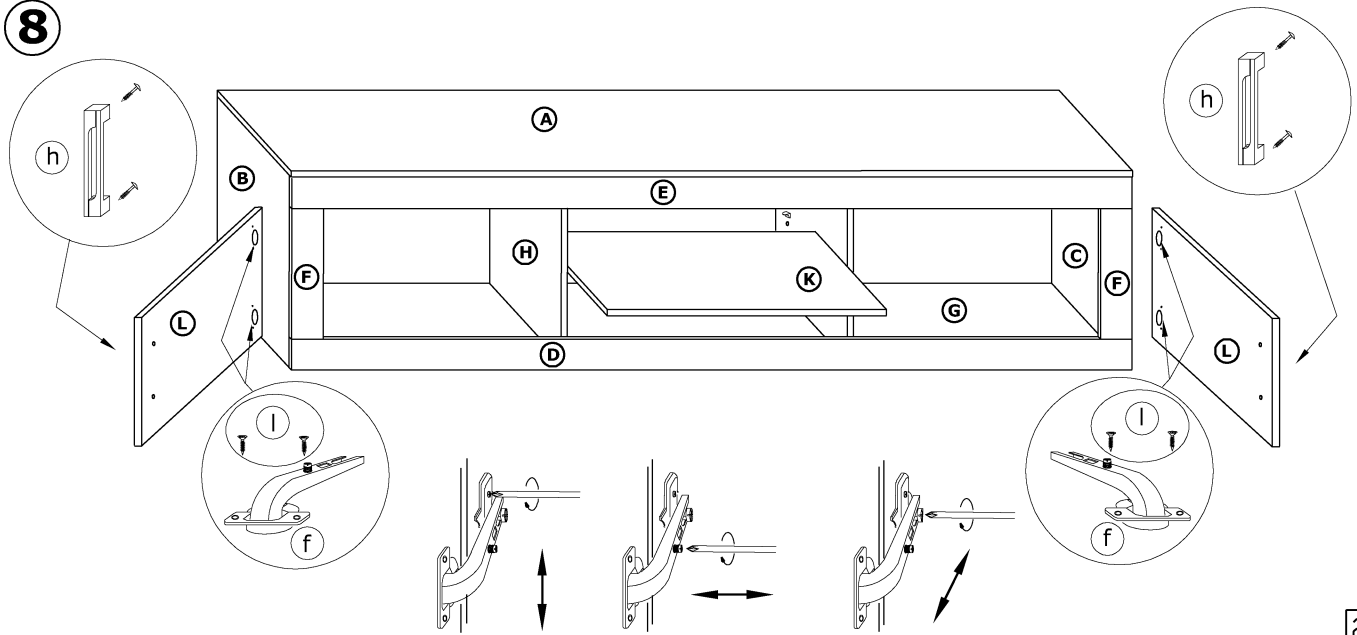
6



7



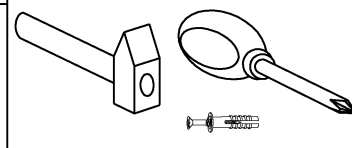
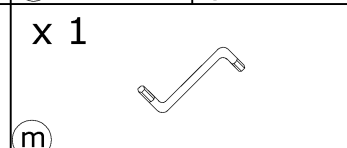
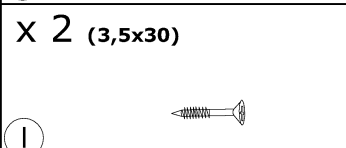
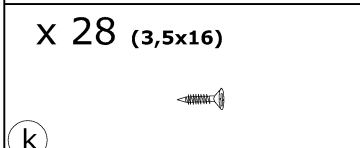
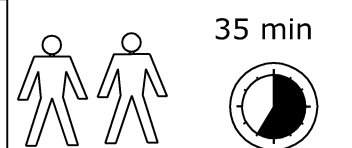
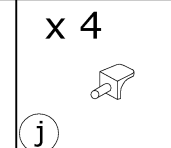
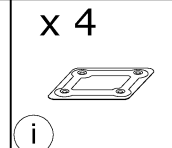
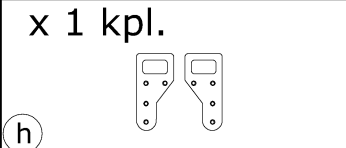
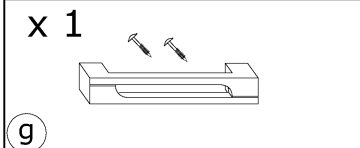
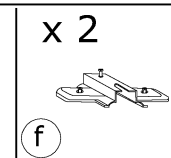
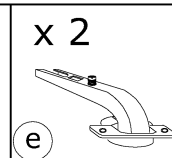
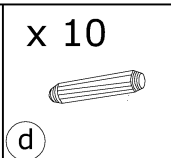
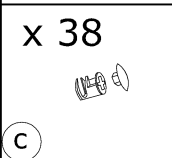
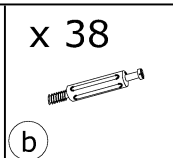
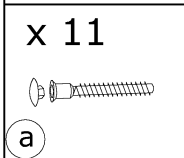
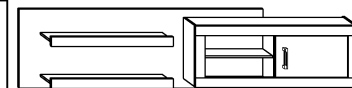
8





VRN-07 VERIN - SZAFKA WISZĄCA 1DP

→ 240/260/270 ↑ 58 ↘ 34

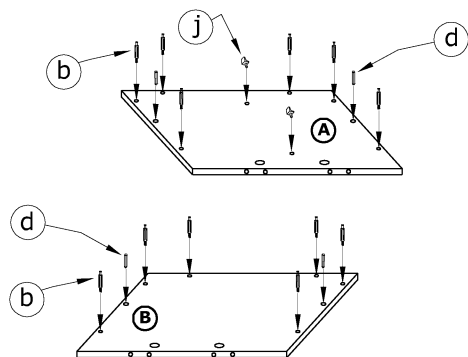


① - FAZY MONTAŻU

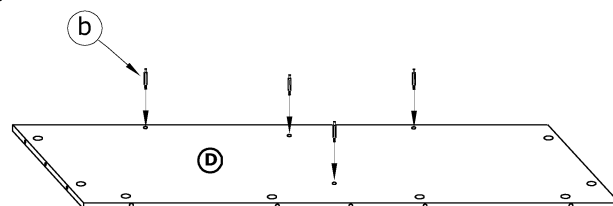
Ⓐ - OZNACZENIE ELEMENTÓW

Ⓐ - OZNACZENIE AKCESORIÓW

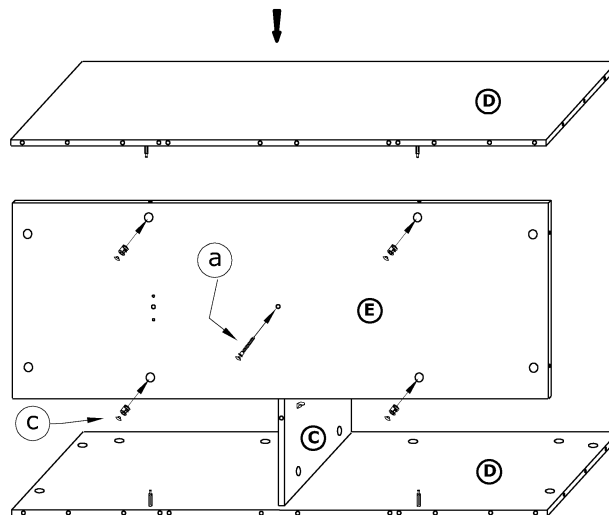
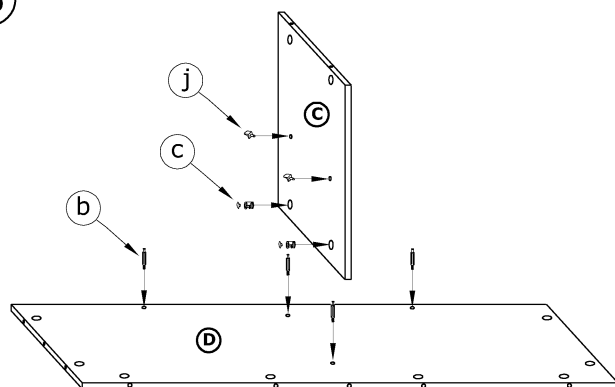
①



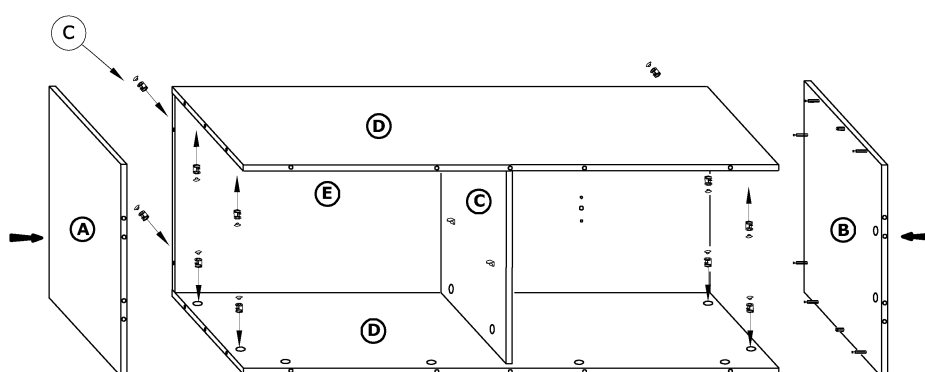
②



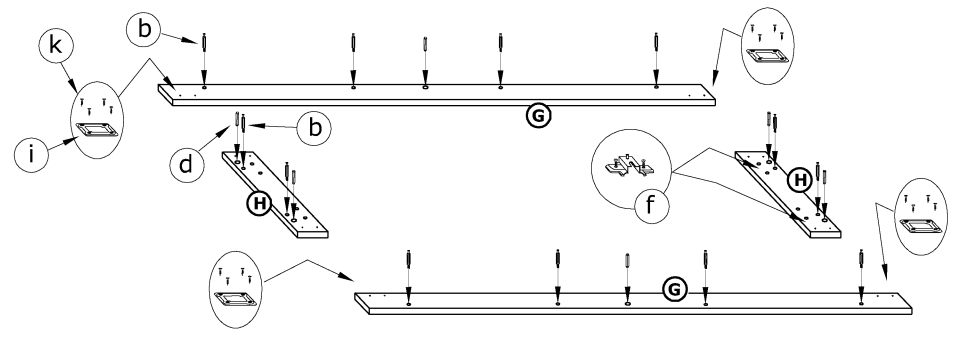
③



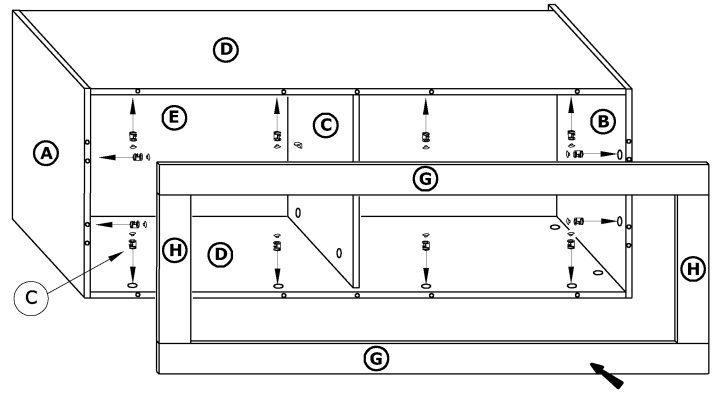
⑤



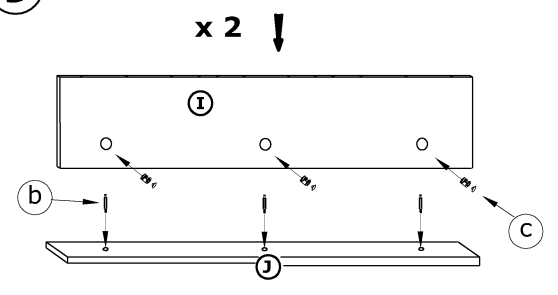
6



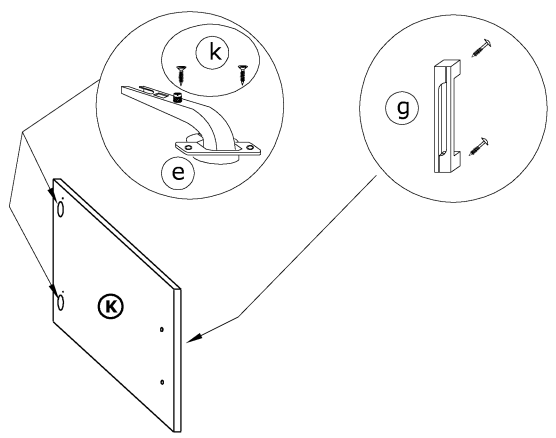
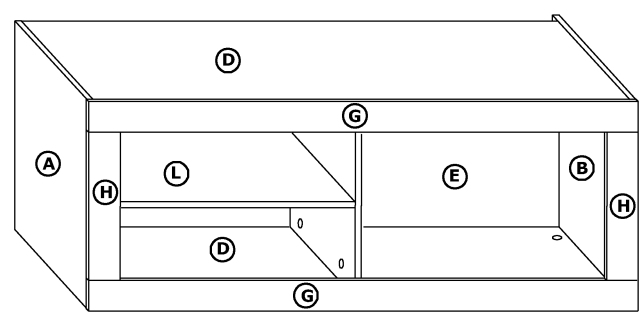
7



9



8



10

