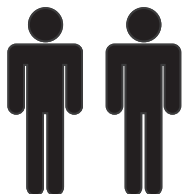
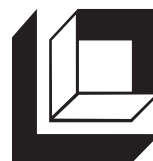


# GRAND - GR30

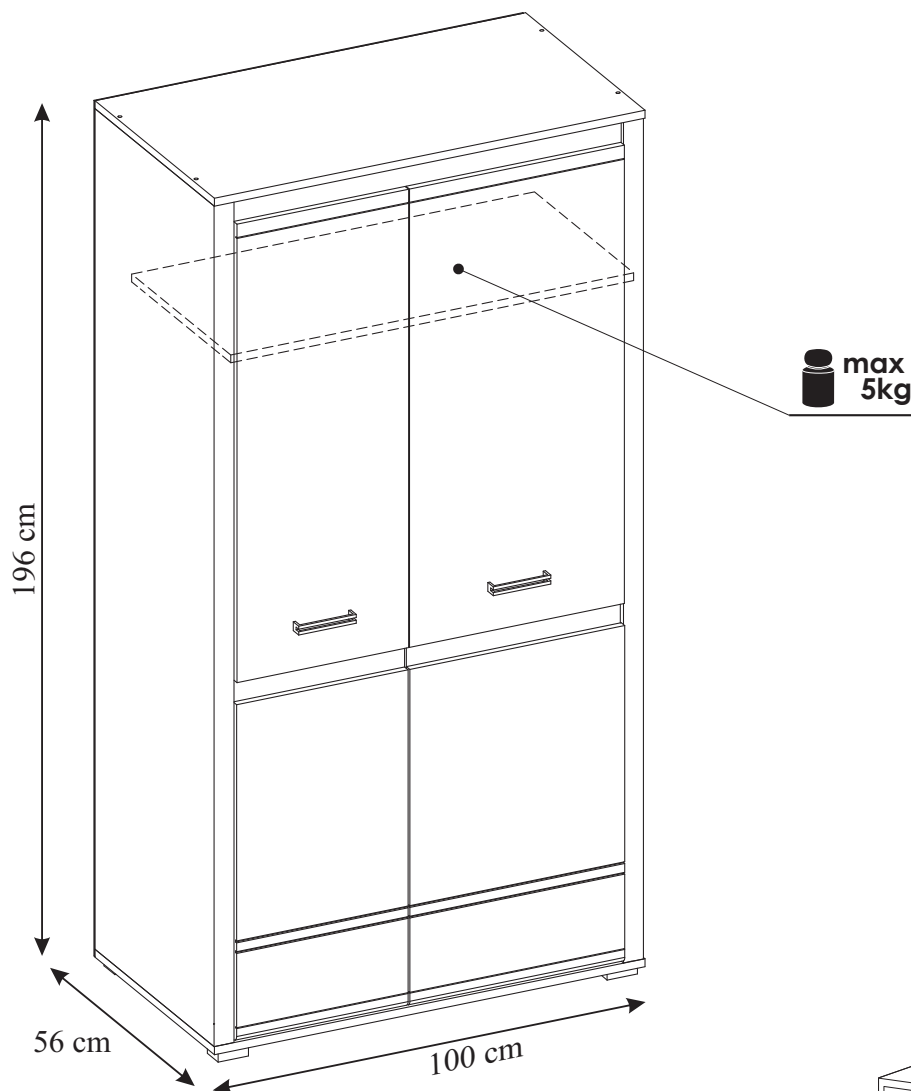
## SZAFA 2D, SKRÍŃ 2D, SKRÍŃ 2D



60 min.

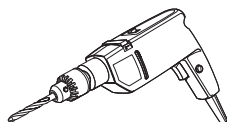
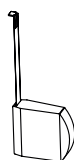
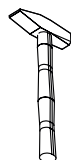
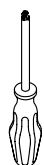
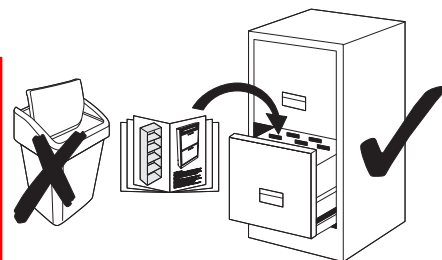


**KIELECKA  
FABRYKA  
MEBLI**



**Przed przystąpieniem do montażu należy sprawdzić zawartość paczek pod względem ilości i jakości z instrukcją montażu.**

**NIE WOLNO montować uszkodzonych elementów mebli, ewentualne ich wady należy zgłosić przed montażem w przeciwnym razie nie będą one podlegać reklamacji.**



tel. 41 331 63 40,

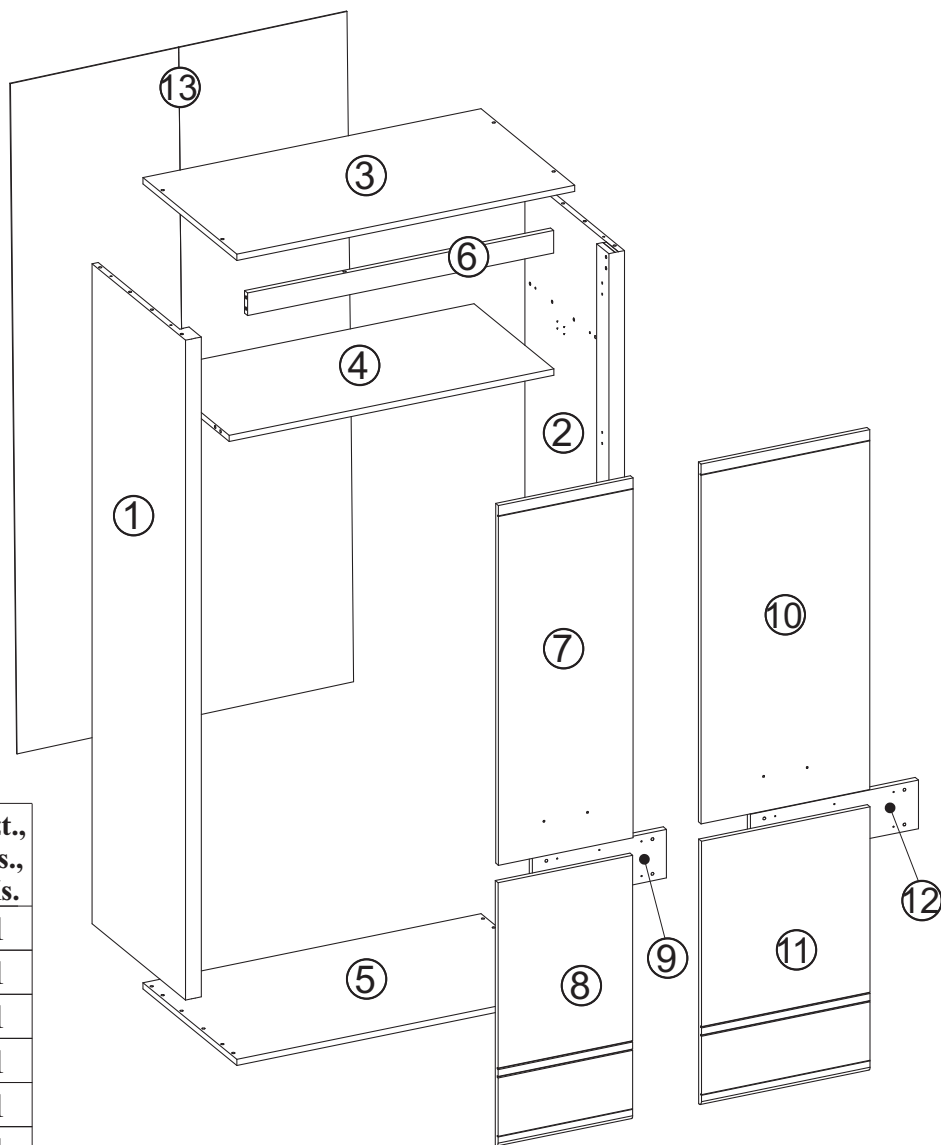
fax.41 331 64 11

e-mail:biuro@k-f-m.pl

<http://www.kieleckafabrykamebli.pl/>

# GRAND - GR30

## SZAFA 2D, SKŘÍŇ 2D, SKRÍŇ 2D



	Kod, Kód, Kód	Wymiar, Rozměr, Rozmer	Szt., Ks., Ks.
①	GR30-01	1900x550x46	1
②	GR30-02	1900x550x46	1
③	GR30-03	994x551x18	1
④	GR30-04	955x470x18	1
⑤	GR30-05	994x551x18	1
⑥	GR30-06	899x65x18	1
⑦	GR30-07	1036x396x16	1
⑧	GR30-08	762x396x16	1
⑨	GR30-09	394x140x18	1
⑩	GR30-10	1036x496x16	1
⑪	GR30-11	762x496x16	1
⑫	GR30-12	494x140x18	1
⑬	GR30-13	1934x990x3	1



### Uwaga

Instrukcja montażu nie jest dokumentacją techniczną,  
producent zastrzega sobie możliwość zmian konstrukcyjnych.

### Pozor





















Montážní návod není technická dokumentace, výrobce si vyhrazuje právo na konstrukční změny.

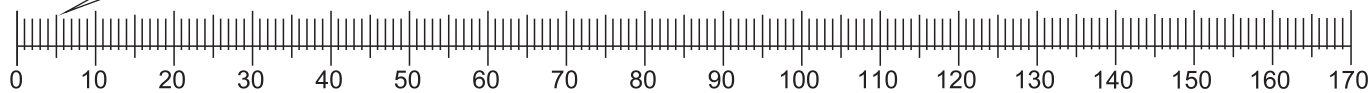
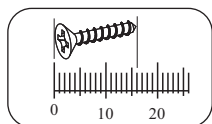
### Pozor

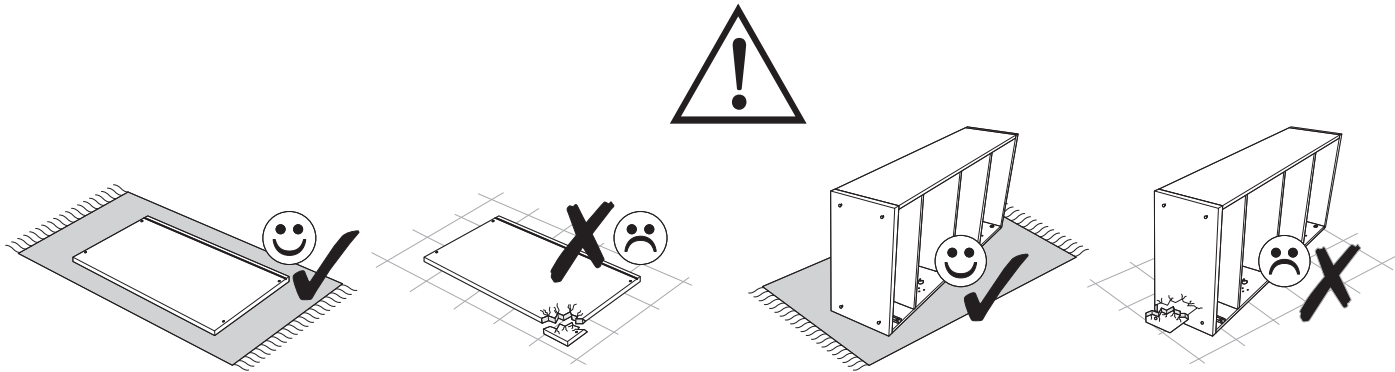
Montážny návod nie je technická dokumentácia, výrobca si vyhradzuje právo na konštrukčné zmeny.

# GRAND - GR30

## SZAFKA 2D, SKŘÍŇ 2D, SKRÍŇ 2D

<p>(a0) x8</p>  <p>ø 8x25</p>	<p>(a1) x28</p>  <p>ø 8x30</p>	<p>(b0) x10</p>  <p>H4</p>	<p>(b3) x10</p> 
<p>(e1) x6</p> 	<p>(e4) x4</p>  <p>ø 20</p>	<p>(e5) x16</p>  <p>ø 13</p>	<p>(f1) x6</p> 
<p>(g1) x8</p>  <p>ø 7x50</p>	<p>(h1) x2</p> 	<p>(k3) x4</p>  <p>ø 4x20</p>	<p>(m) x1</p> 
<p>(n1) x29</p>  <p>ø 3,5x16</p>	<p>(n4) x60</p> 	<p>(n5) x20</p>  <p>ø 4x30</p>	<p>(o5) x4</p> 
<p>(p1) x2</p> 	<p>(p2) x1</p>  <p>953 mm</p>		
<p>(s) x1</p> 	<p>(z) x2</p> 		



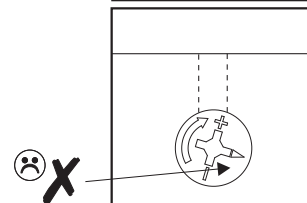
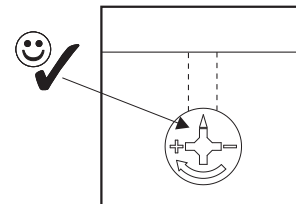
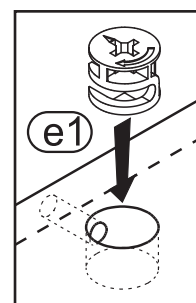
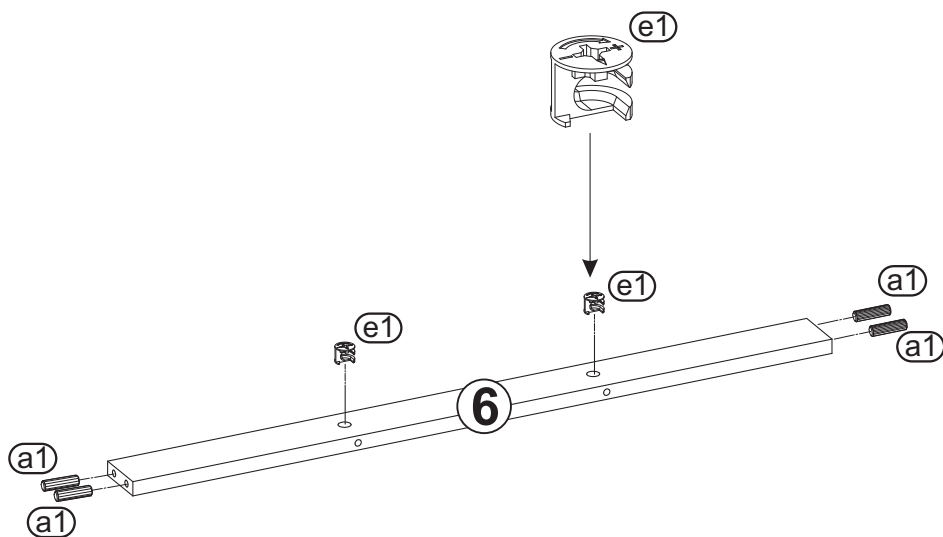
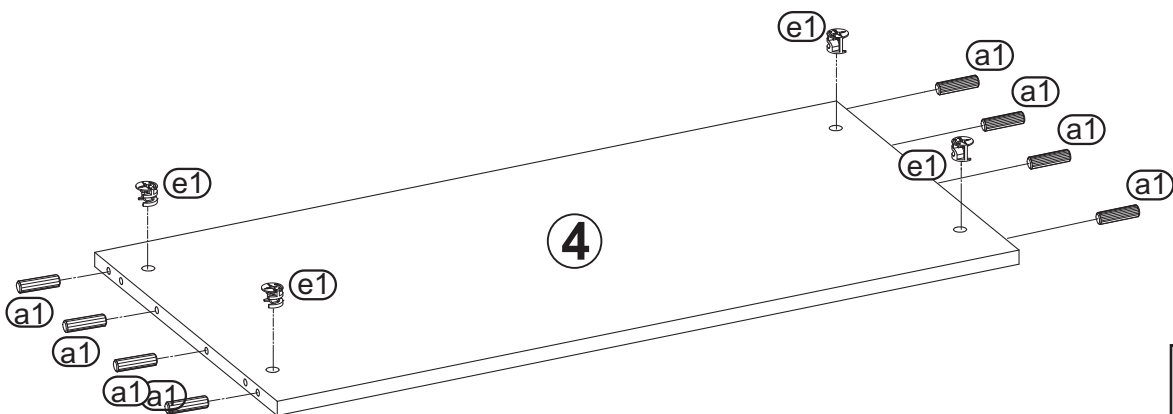
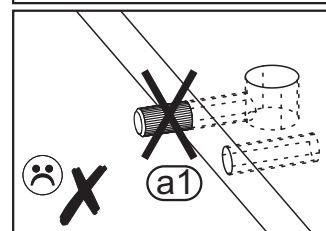
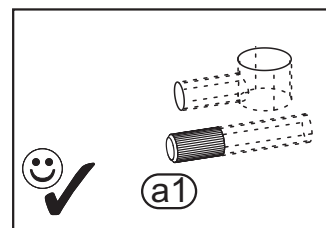
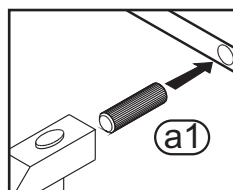


1

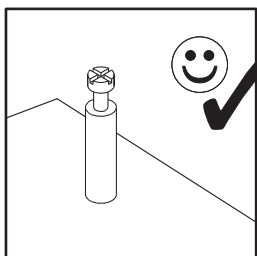
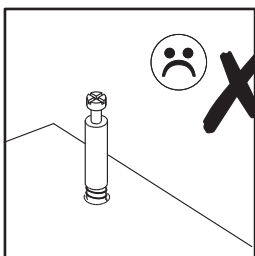
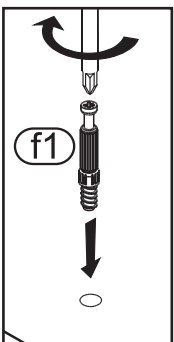
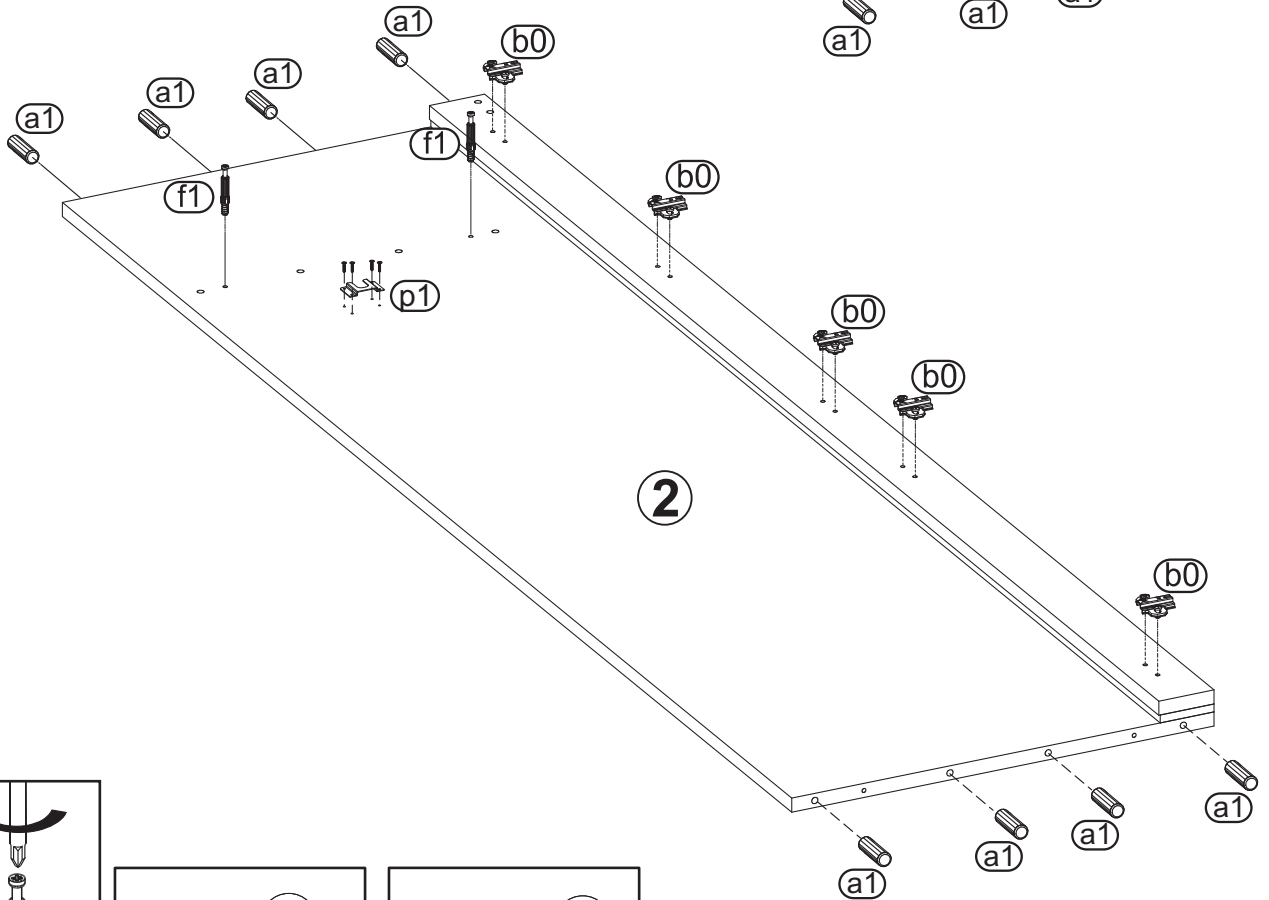
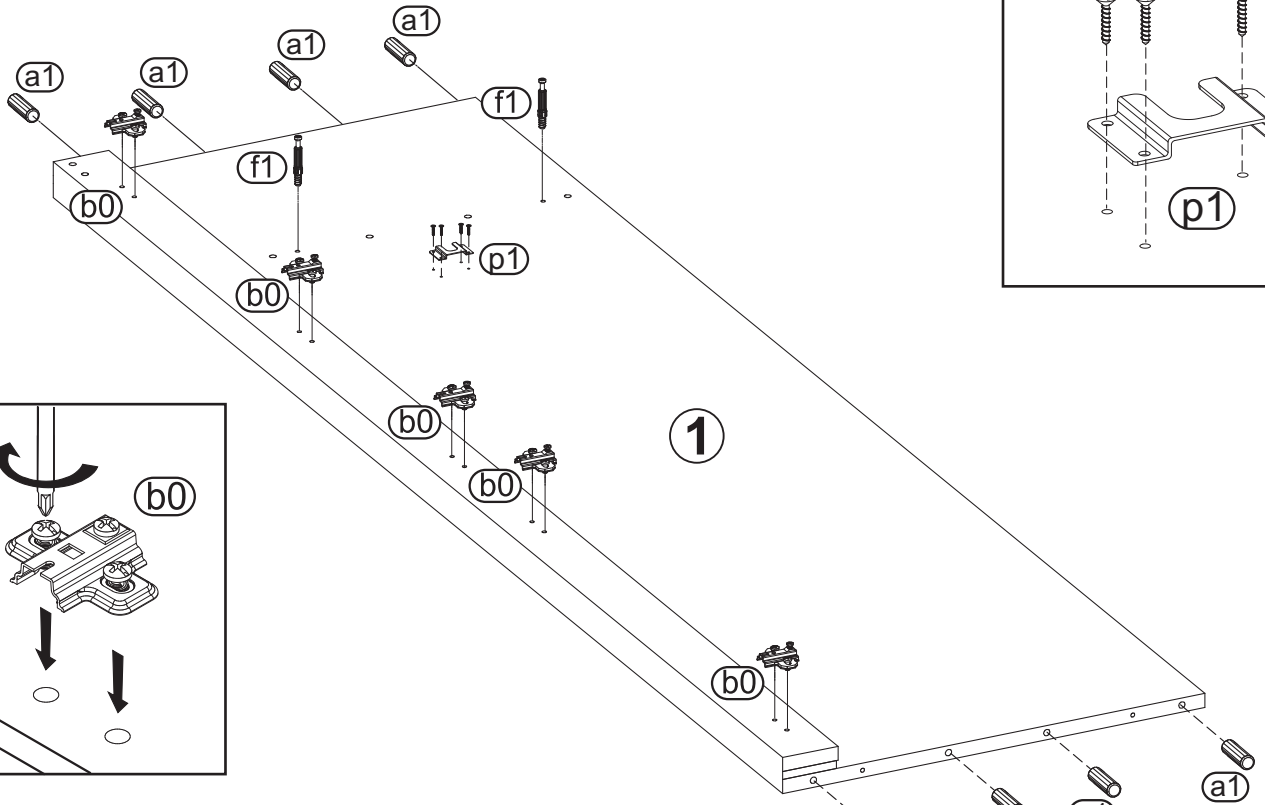
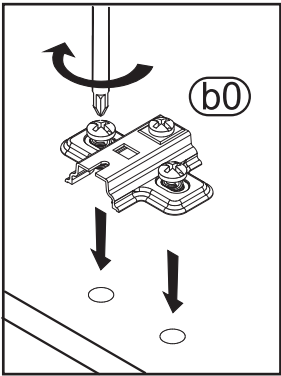
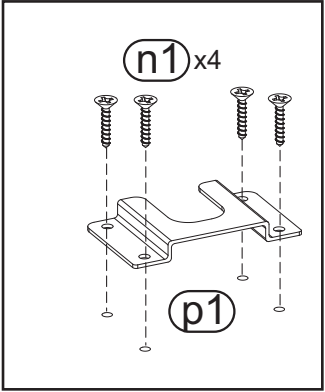
Zwróć szczególną uwagę na prawidłowy otwór podczas wbijania kołków

Věnujte zvláštní pozornost správné volbě při vbíjení hmoždinek.

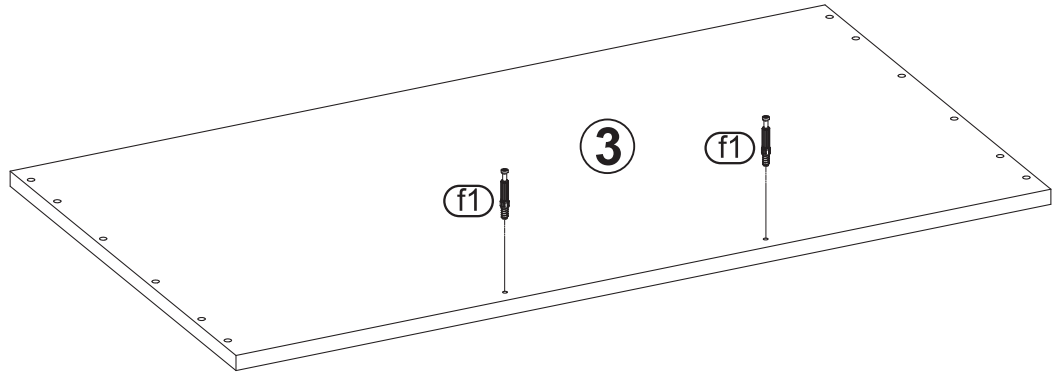
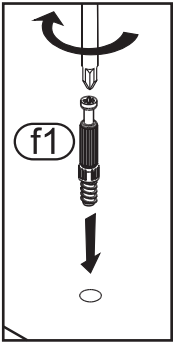
Venujte zvláštnu pozornosť správnej voľbe pri vbíjaní hmoždínek.



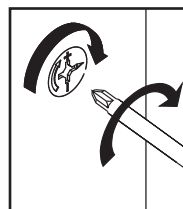
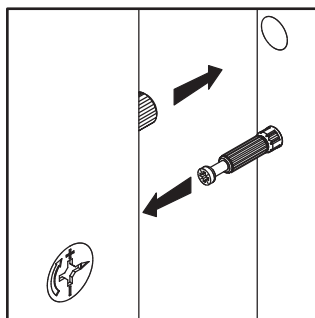
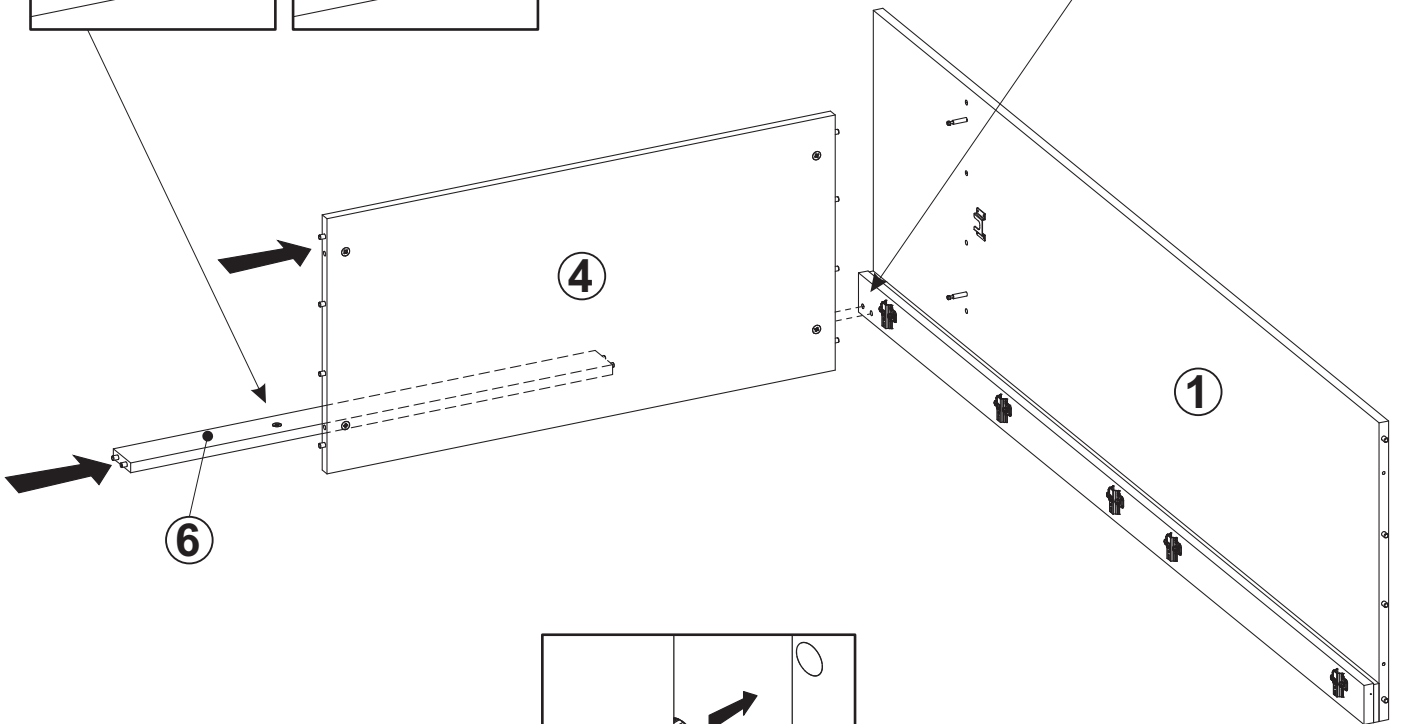
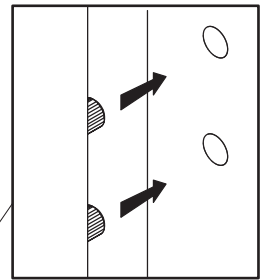
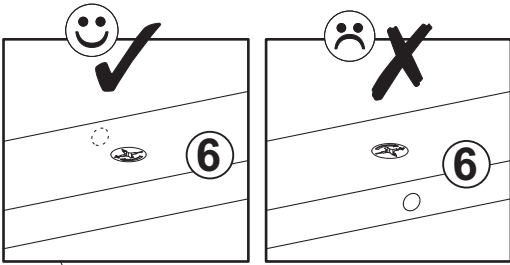
# 2



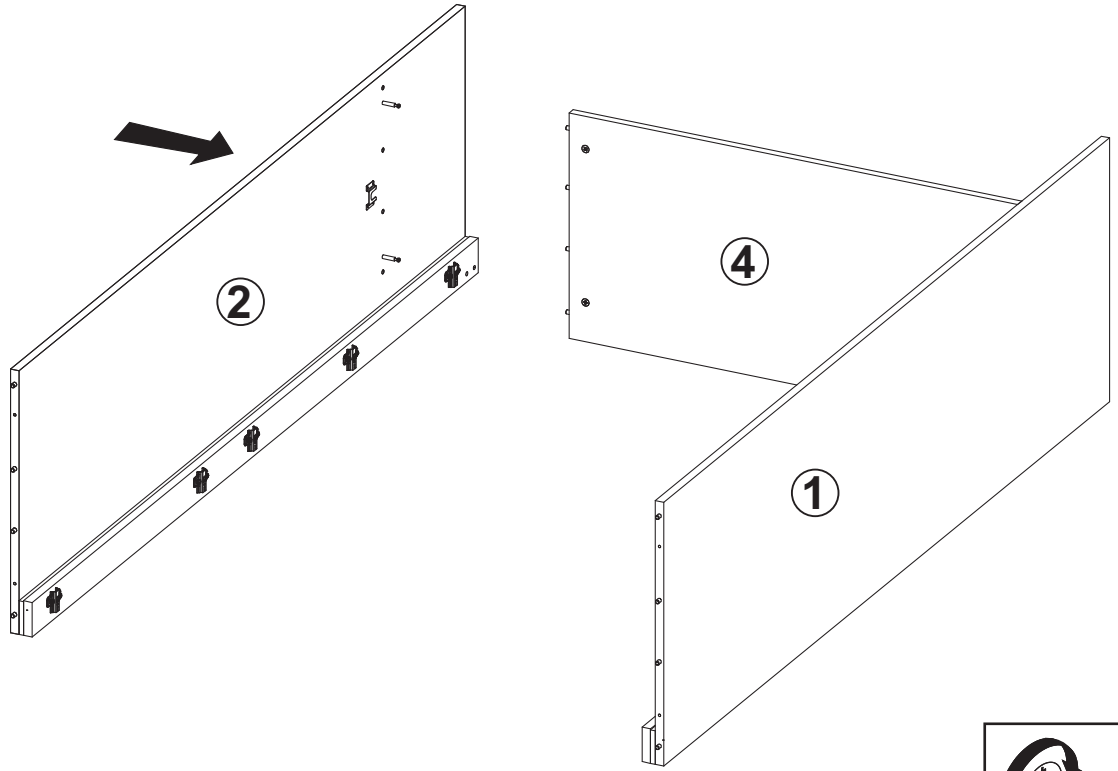
# 3



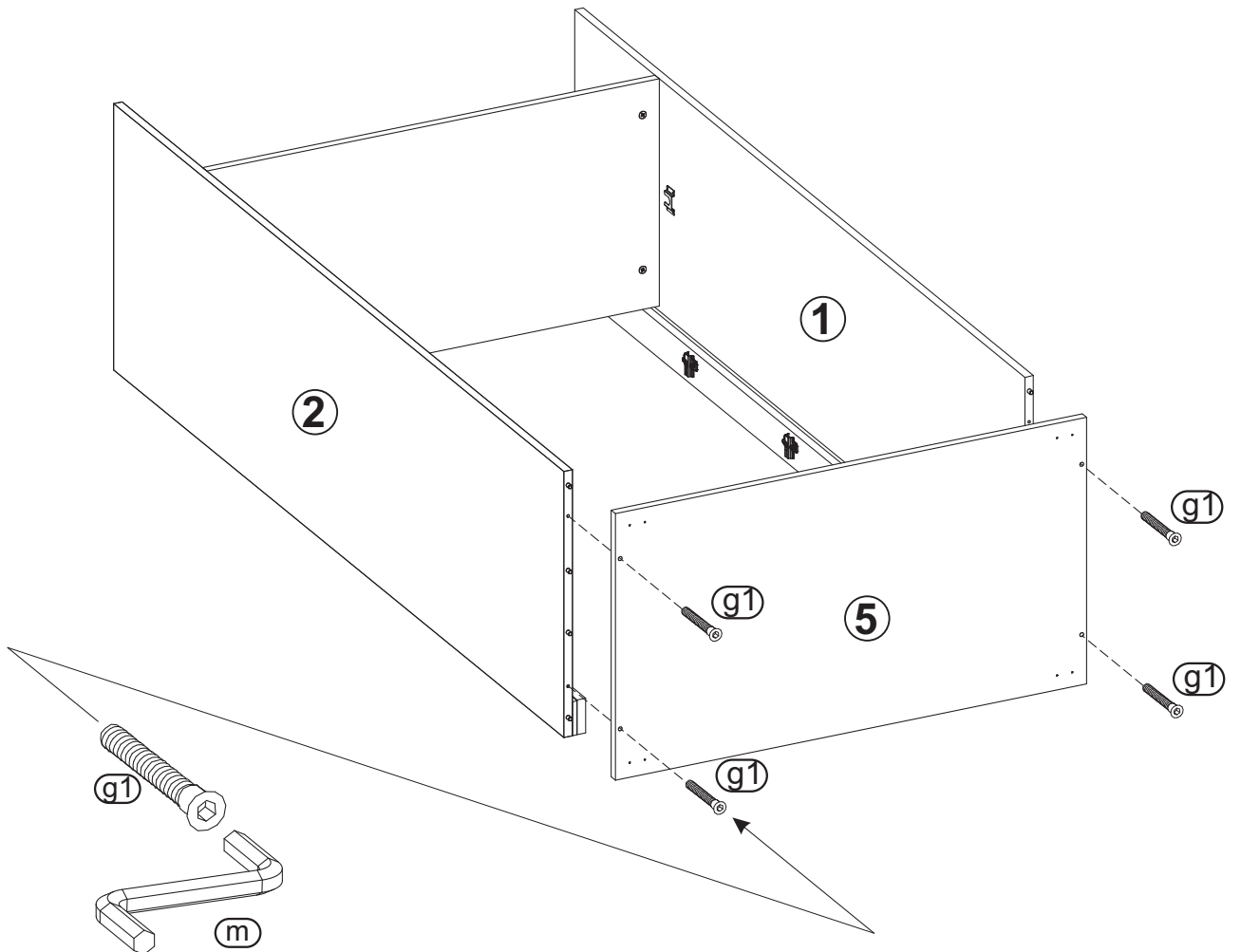
# 4



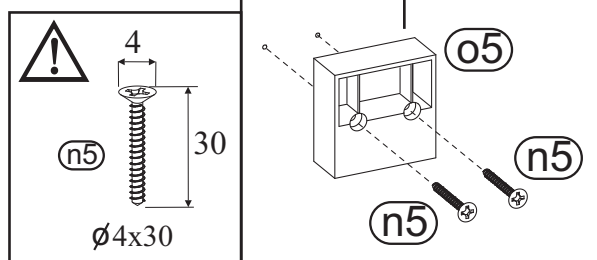
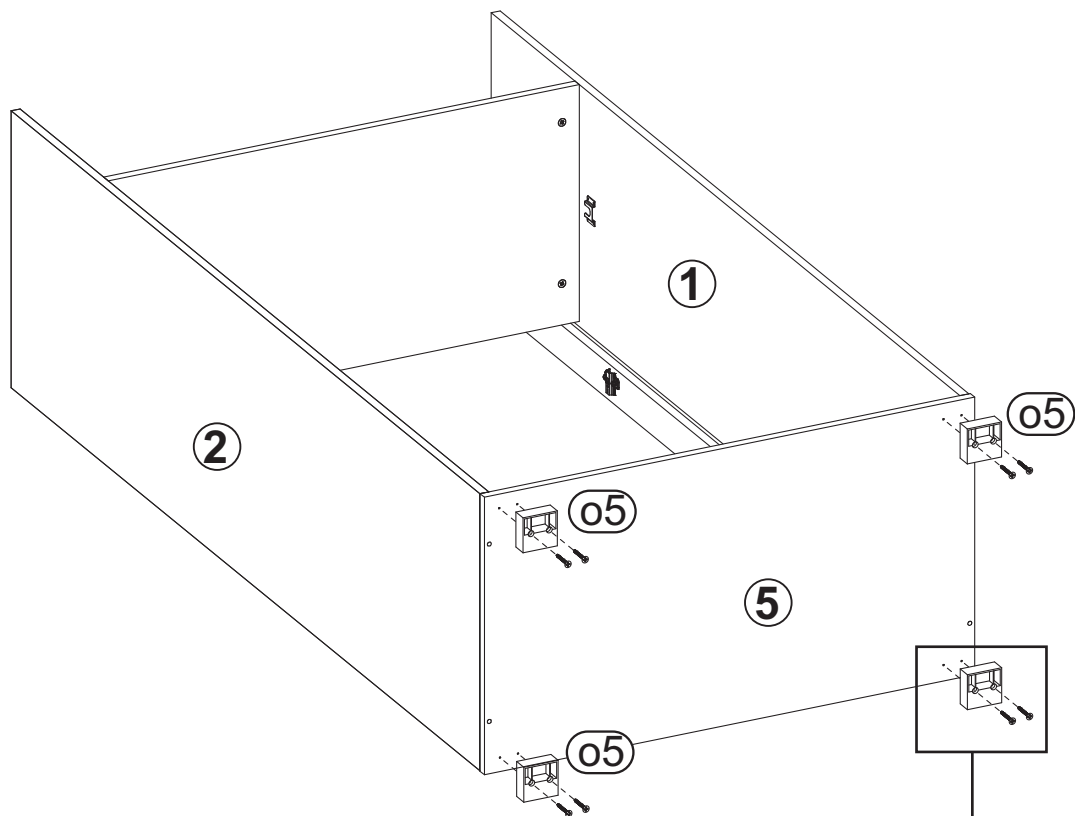
5



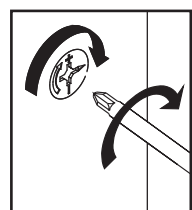
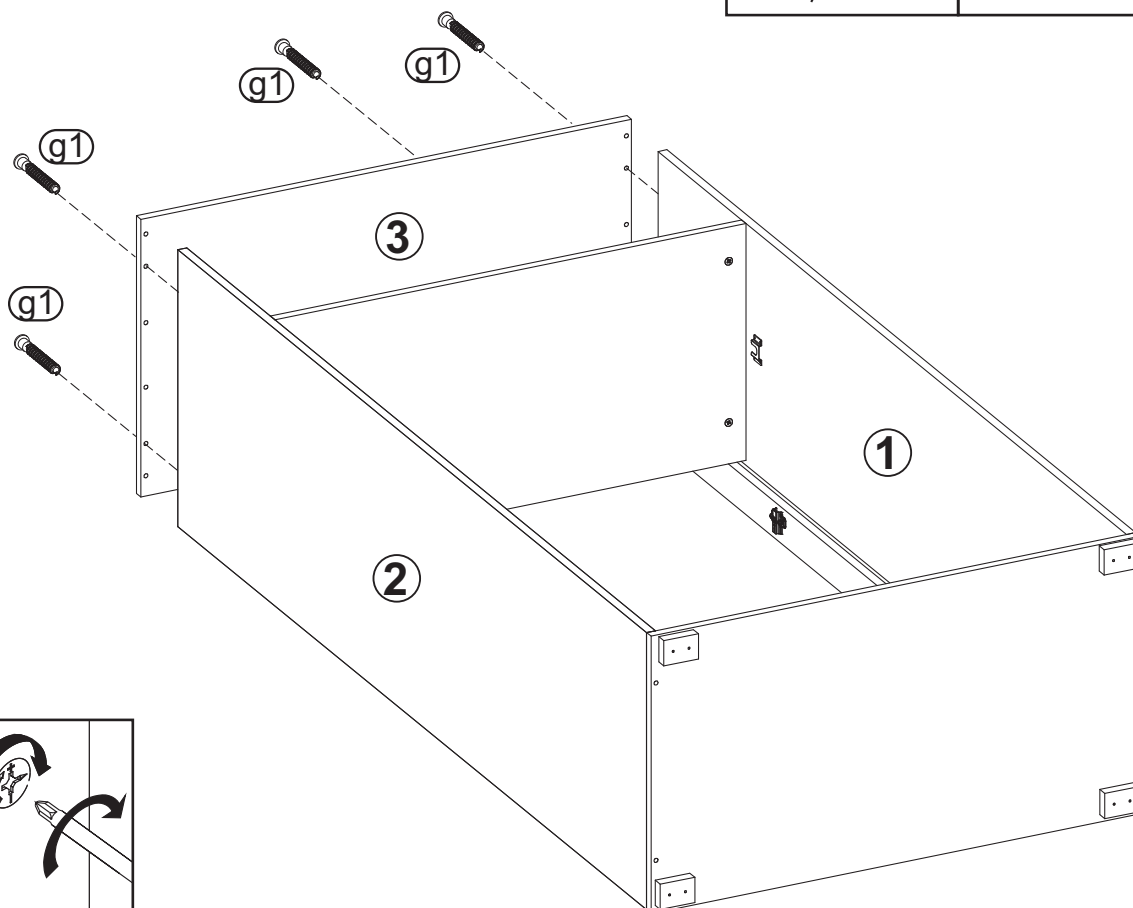
6



# 7

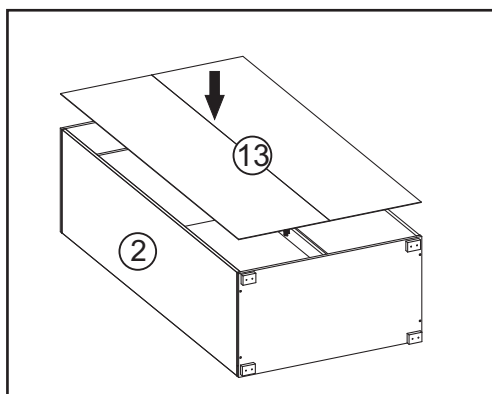


# 8



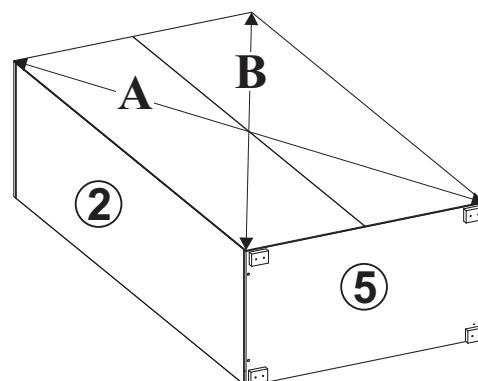
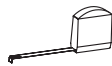


9



**UWAGA !!!  
POZOR !!!**

$A=B$



**Uwaga !!!**

Przed zamocowaniem ściany tylnej należy zmierzyć przekątne szafki. Jeżeli wymiary są jednakowe to możemy przystąpić do zamocowania jej, jeżeli nie to musimy do tego doprowadzić ściskając przeciwległe rogi szafki, tam gdzie wymiar był większy.

**POZOR!!!**

Před upevněním zadní stěny je třeba změřit úhlopříčky skříňky. Pokud jsou tyto rozměry stejné, můžeme přistoupit k jejímu upevnění, pokud ne, musíme toto dosáhnout stlačením protilehlých rohů skříňky tam, kde byl rozměr větší.

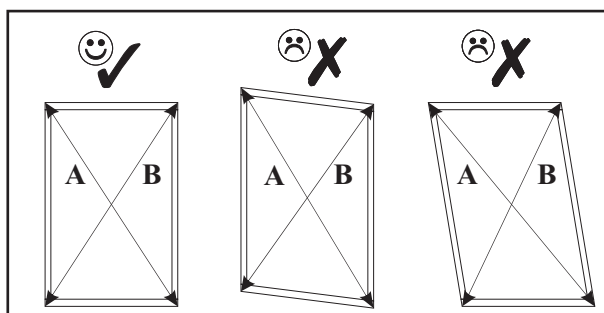
**POZOR!!!**

Pred upevnením zadnej steny je potreba zmerať uhlopriečku skrinky. Pokiaľ sú tieto rozmery rovnaké, je možné pristúpiť ku jej upevneniu, pokiaľ nie, musíme toto dosiahnuť stlačením protiahlých rohov skrinky tam, kde bol rozmer väčší.

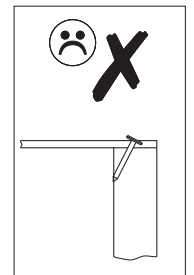
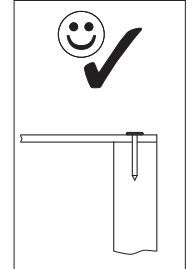
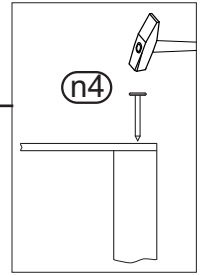
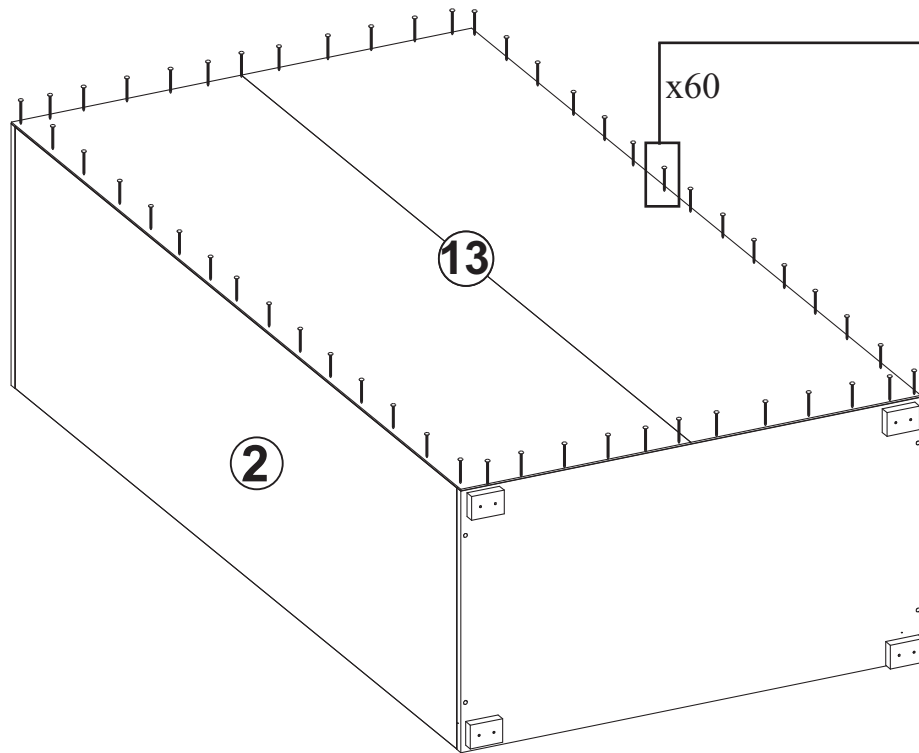
**Nieprawidłowe ustawienie przekątnych przed montażem ściany tylnej uniemożliwi prawidłowe późniejsze wyregulowanie frontów.**

**Nesprávné natavení úhlopříček před namontováním zadní stěny znemožní pozdější správné nastavení čelních částí.**

**Nesprávna natavenie uhlopriečok pred namontovaním zadnej steny znemožní neskoršie správne nastavenie čelných častí.**



# 10



# 11



### **UWAGA !!!**

Mebel należy trwale zamocować do ściany, aby uniknąć ryzyka związanego z przewróceniem się mebla. W paczce nie ma śrub mocujących, ponieważ rodzaj mocowania należy odpowiednio dobrać do rodzaju ściany.  
Dobierz właściwe do twojego rodzaju ściany.

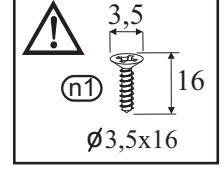
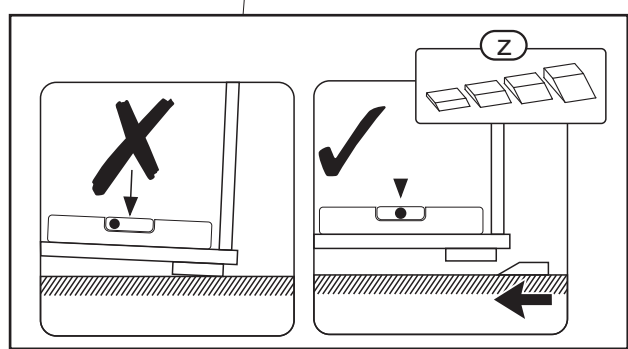
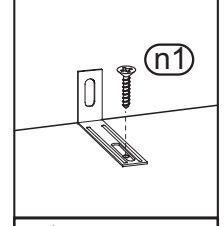
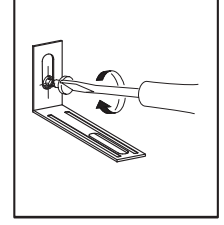
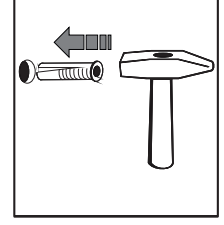
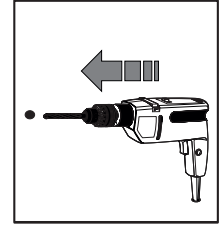
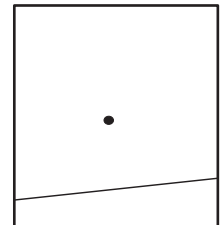
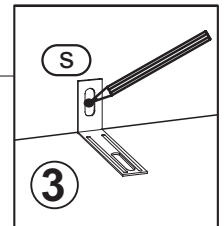
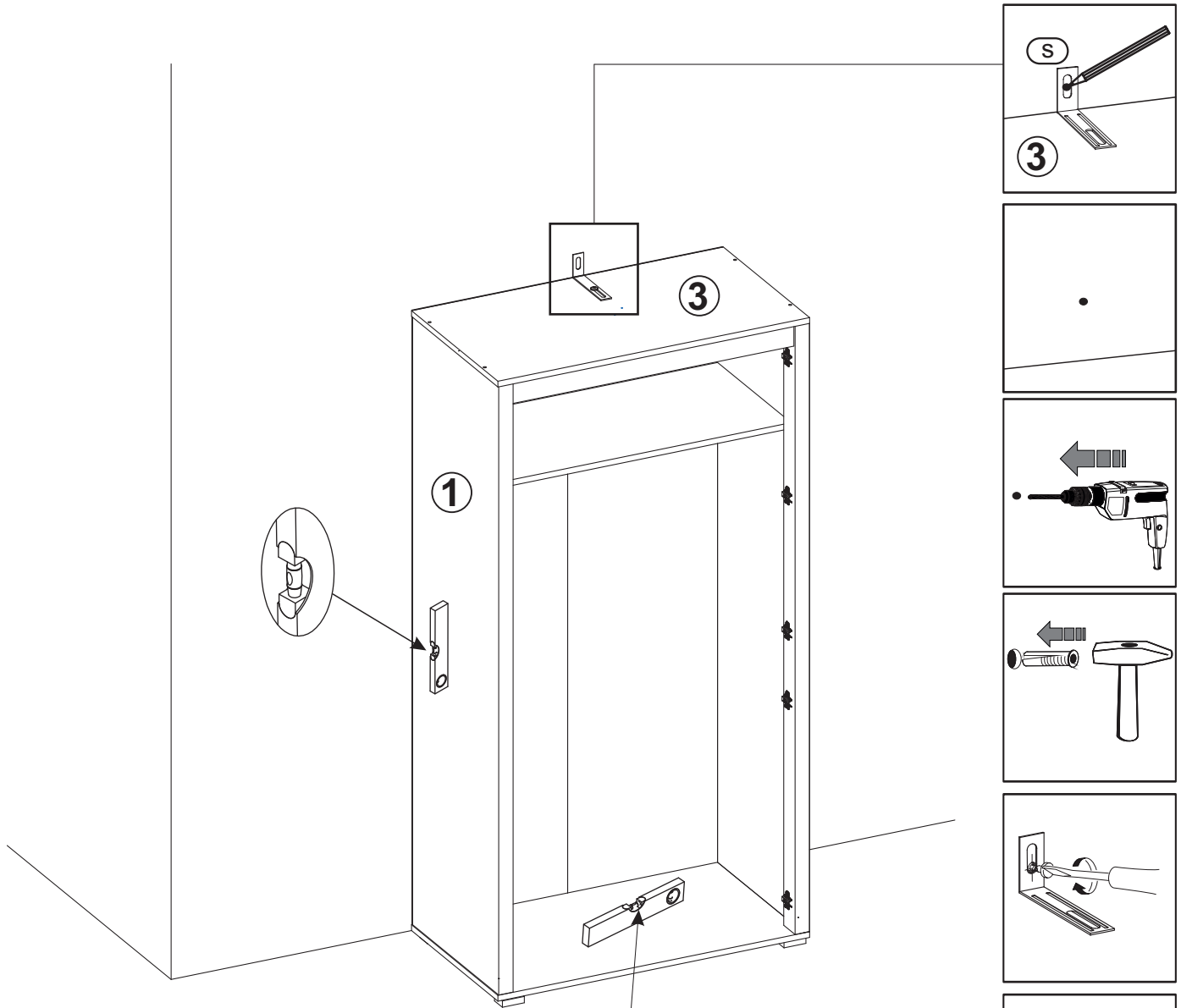
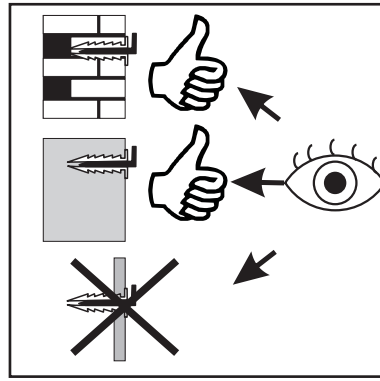
### **POZOR!!!**

Nábytek je potřeba trvale upevnit ke zdi, aby se zamezilo riziku, že se skříň převrátí.  
V balení nejsou upevňující šrouby, jelikož druh upevnění je třeba zvolit tak, aby odpovídal druhu stěny. Zajistěte tedy vhodné upevnění podle druhu stěny ve vlastní režii

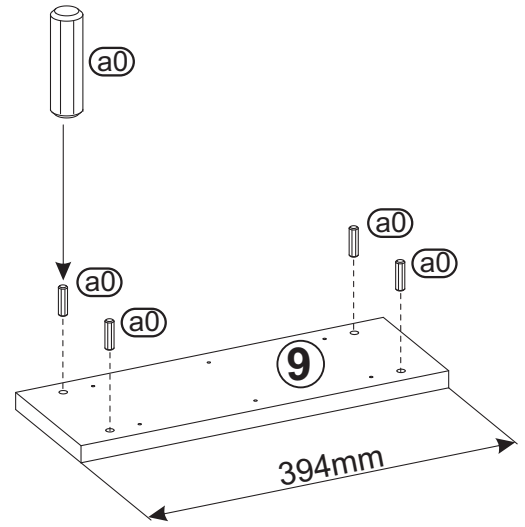
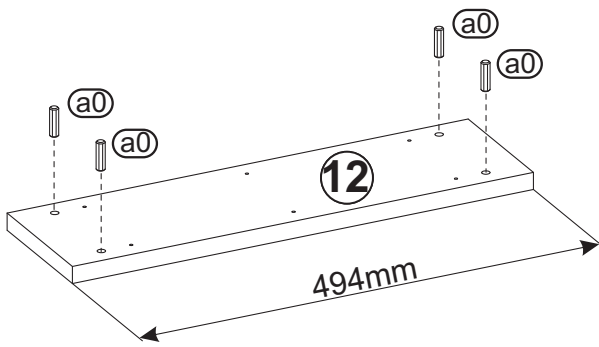
### **POZOR!!!**

Nábytok je potreba trvale upevniť ku stene, aby sa zabránilo riziku prevrátenia skrine.  
V balení nie sú upevňujúce skrutky, nakoľko druh upevnenia je potreba zvoliť tak, aby vyhovoval druhu steny. Zaisťte teda vhodné upevnenie podľa druhu steny vo vlastnej réžii.

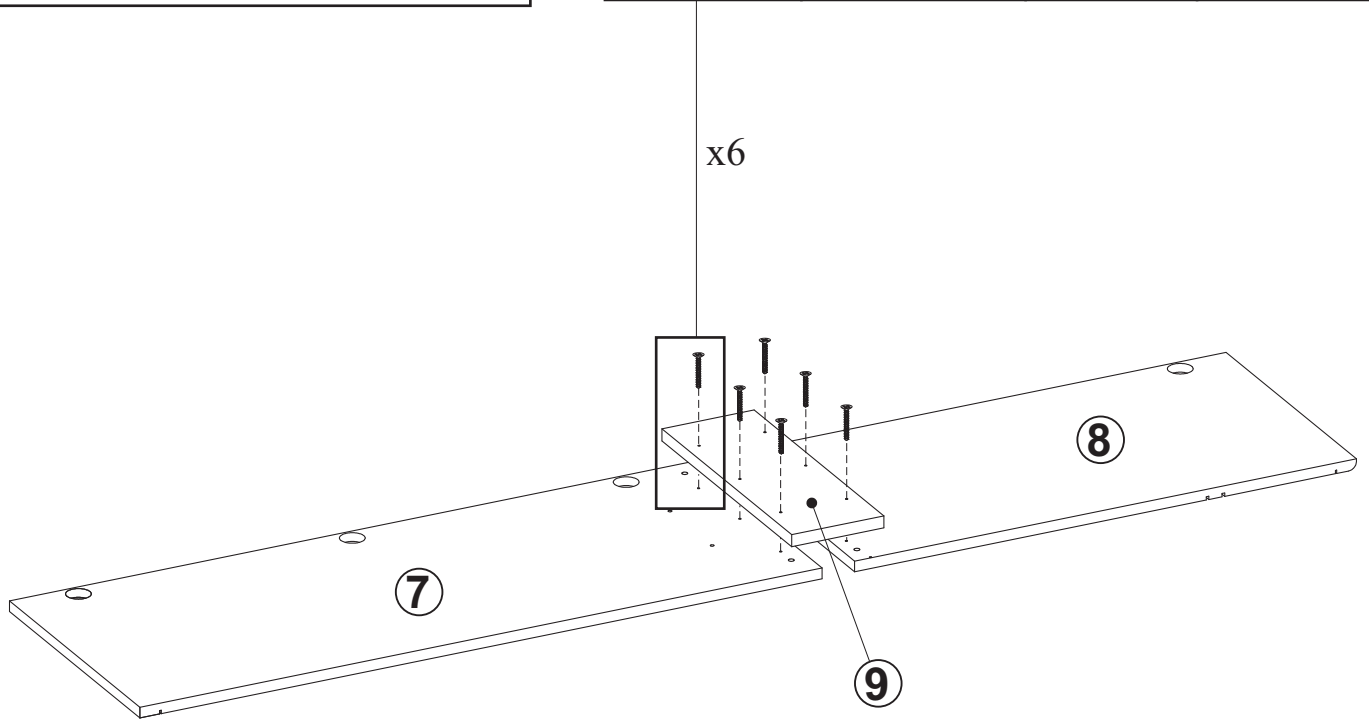
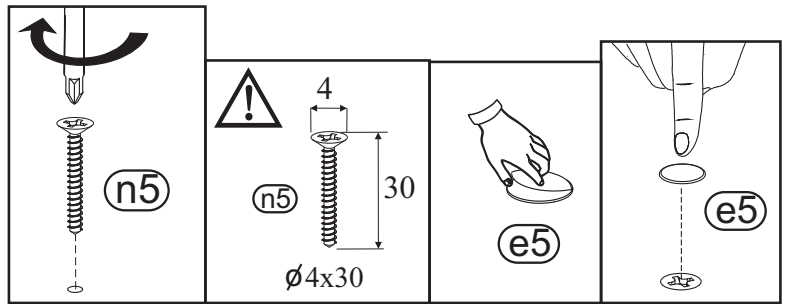
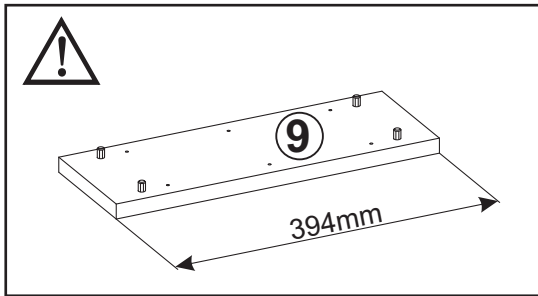
# 12



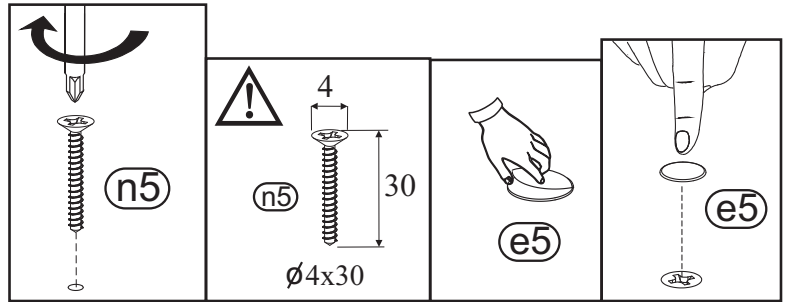
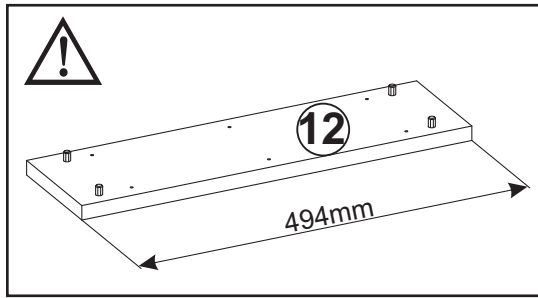
# 13



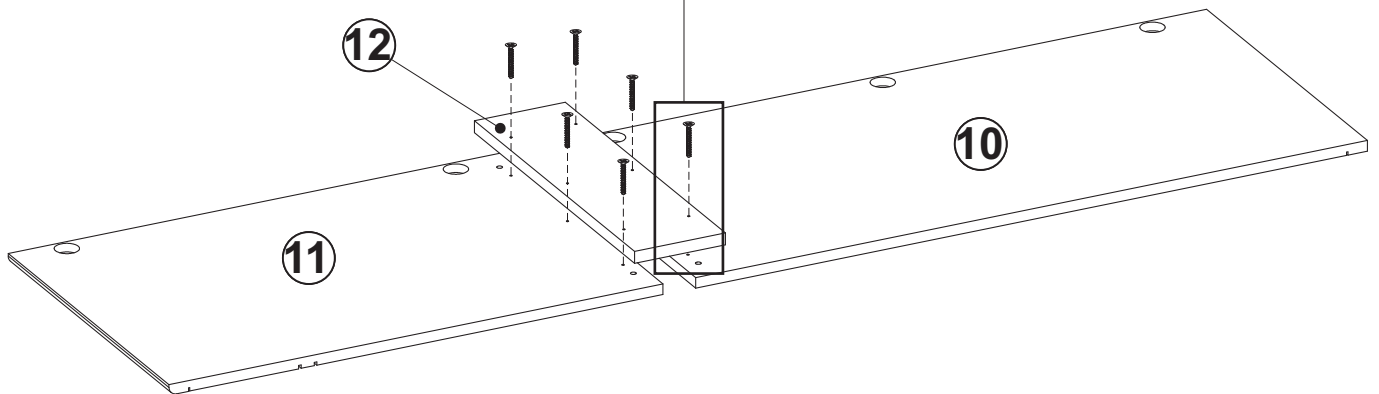
# 14



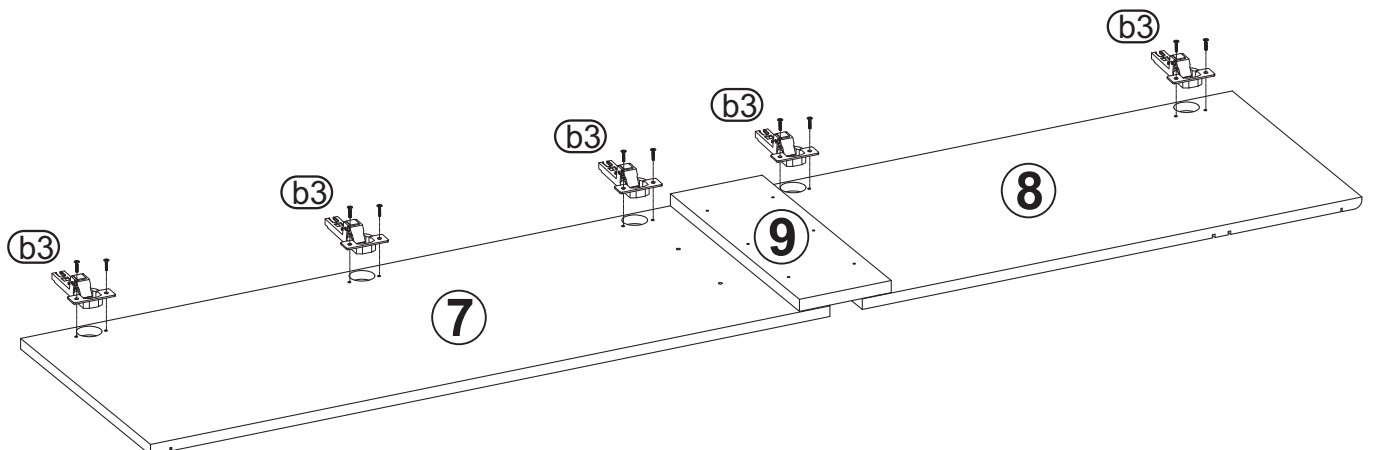
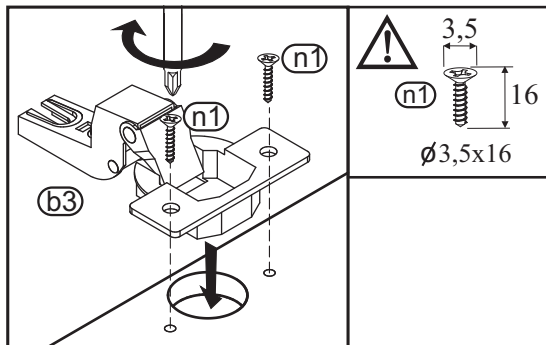
# 15



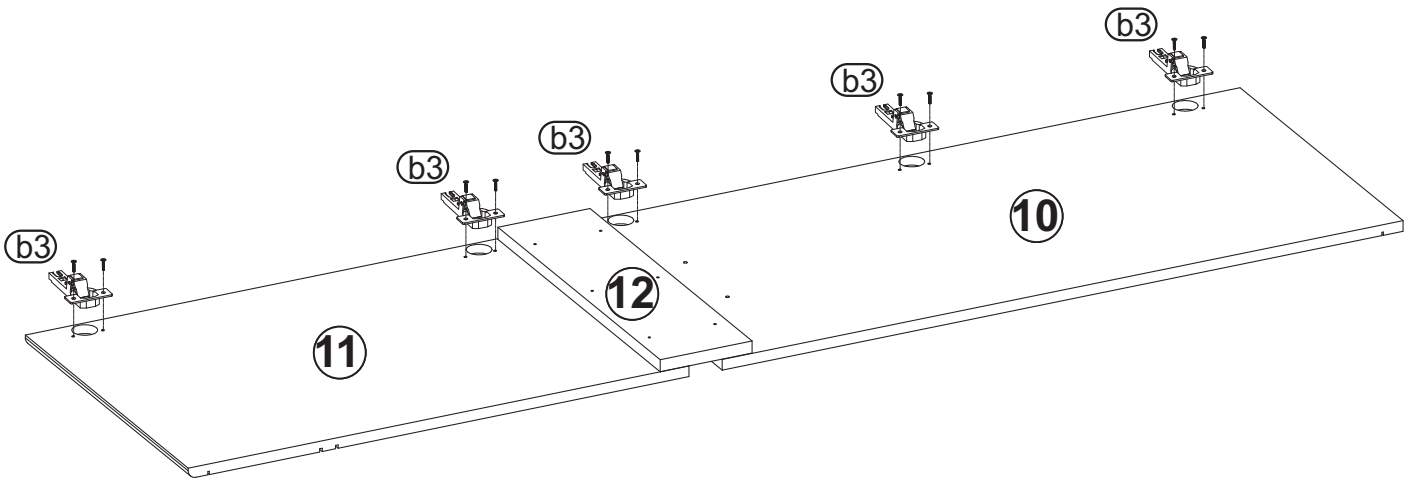
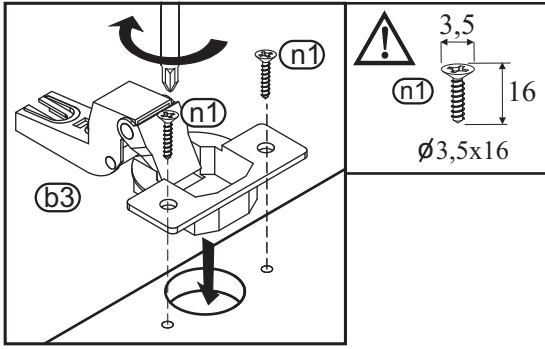
x6



# 16



# 17

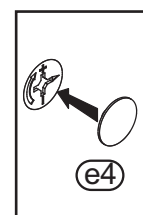
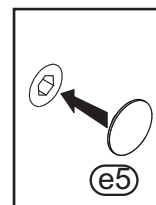
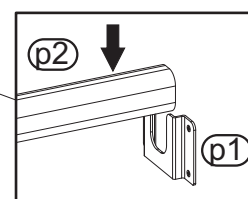
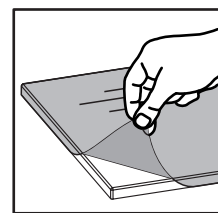
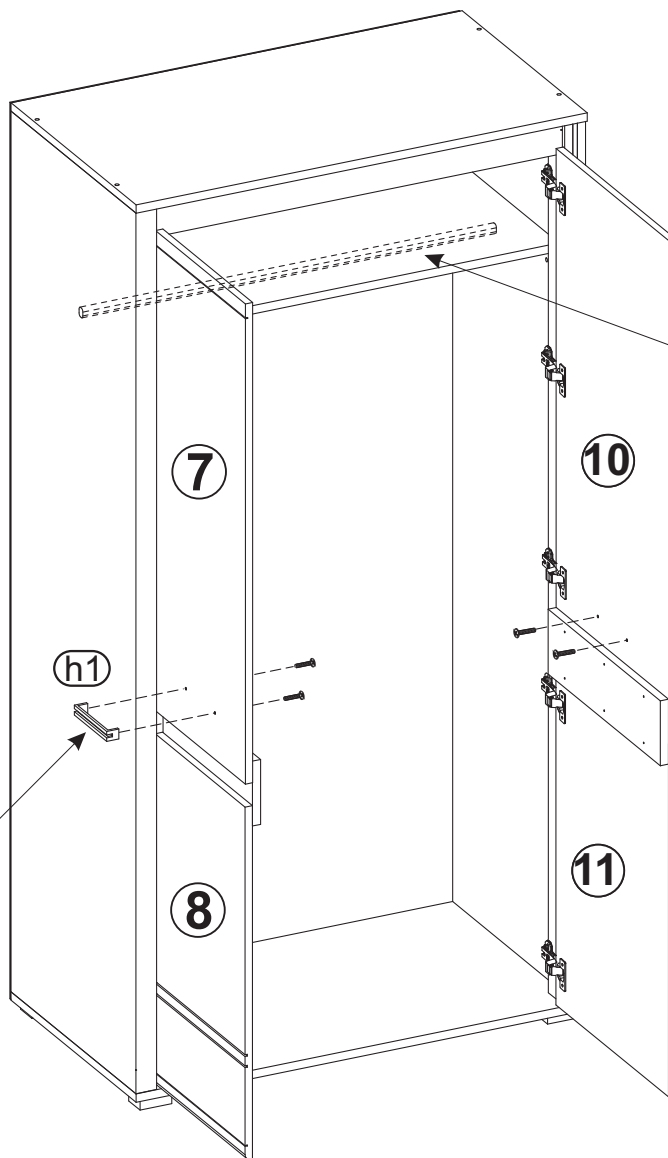
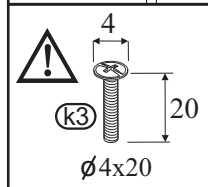
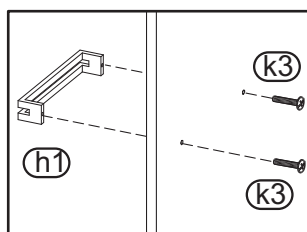
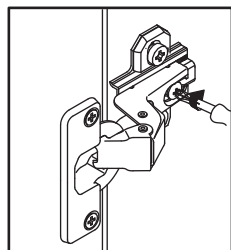
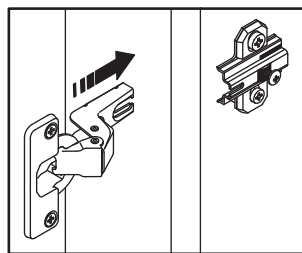


# 18

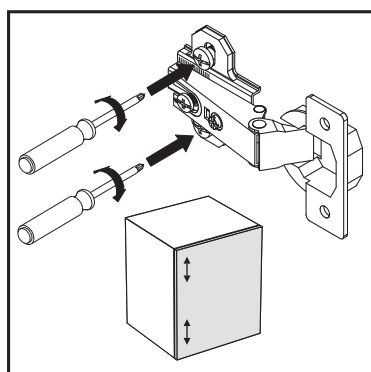
Przed montażem uchwytów usuń folię ochronną, znajdującą się na elementach 7,8,10,11.

Před namontováním úchytek odstraňte ochrannou fólii, která je na prvcích 7,8,10,11.

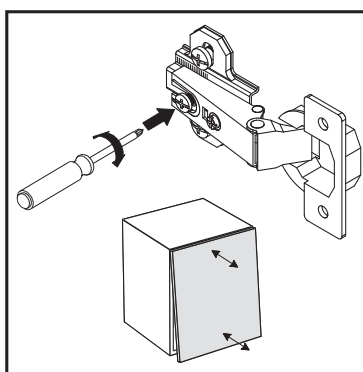
Pred namontovaním úchytek odstraňte ochrannú fóliu, ktorá je na prvkoch 7,8,10,11.



Wykonaj końcową regulację frontów.



Proved'te konečné nastavení čela.



Spravte konečné nastavenie čela.

