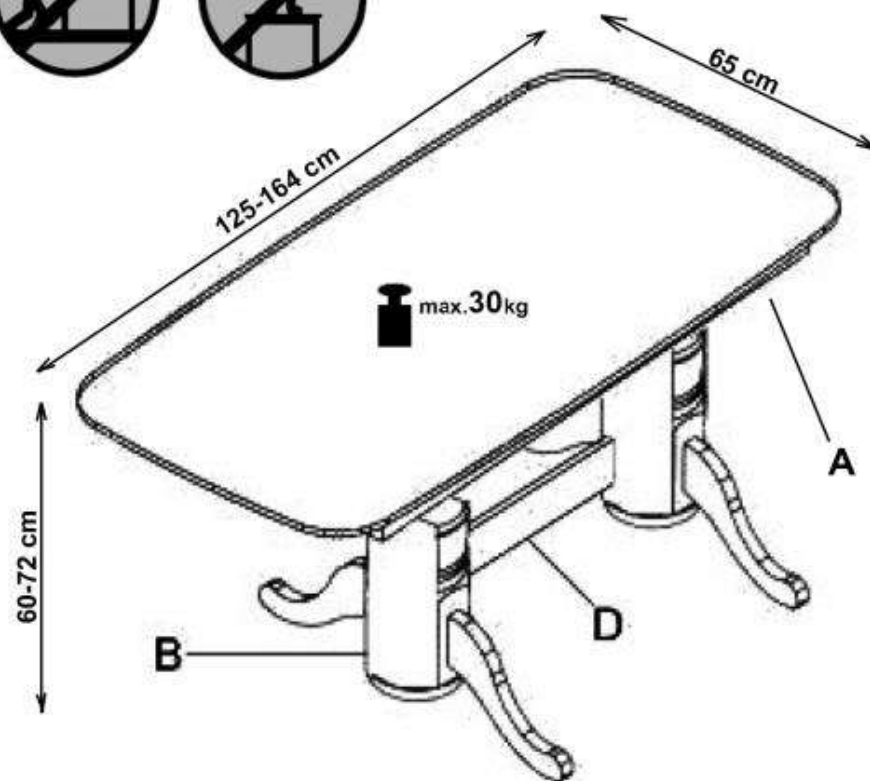
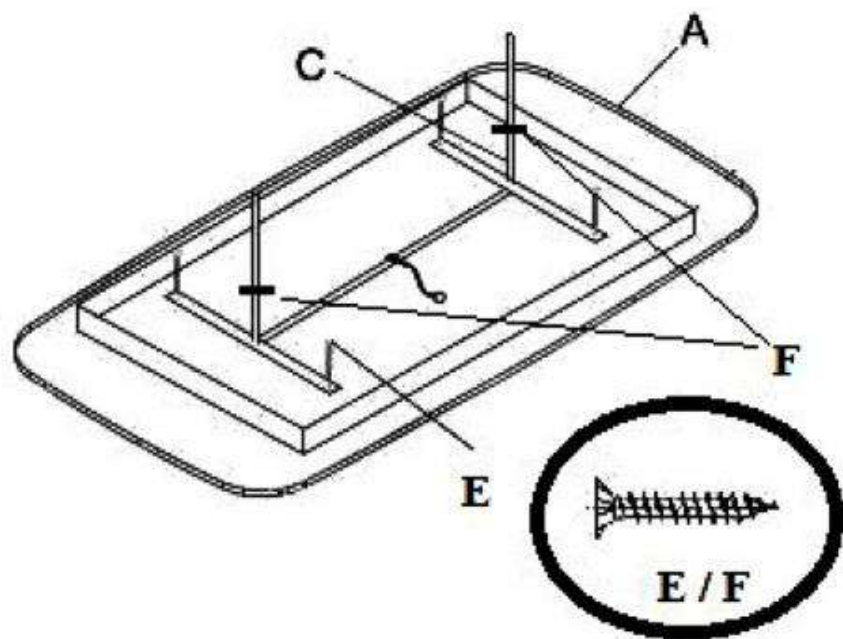


TYMON



Legenda.

- A. Błat ławostolu
- B. Noga ławostolu
- C. Podnośnik blatu
- D. Łączyna nóg

- E. Wkręty do drewna dł. 25 mm
- F. Wkręty do drewna dł. 25 mm

A		1	D		1
B		2	E		4
C		1	F		8

HALMAR Sp. z o.o.

ul. Centralnego Okręgu Przemysłowego 2, 37-450 Stalowa Wola, POLSKA / POLAND
tel. +48 15 843 28 10, fax: +48 15 842 19 57, e-mail: office@halmar.com.pl