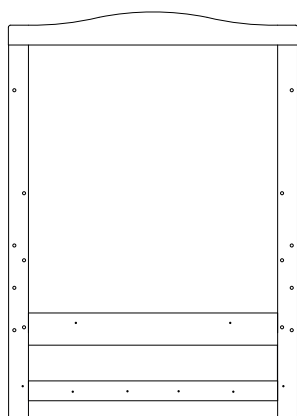
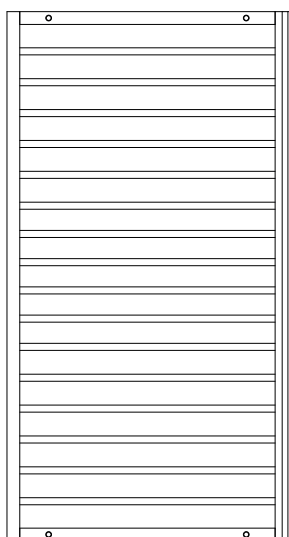


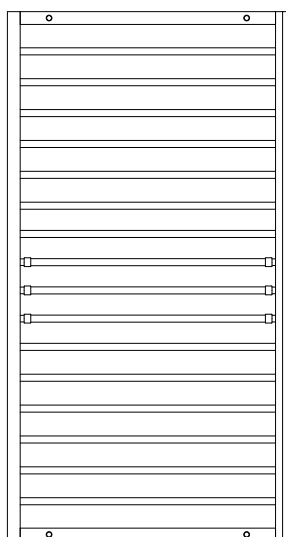
<b>(A)</b>  x2	<b>(B)</b>  M6x45 x8	<b>(C)</b>  M6x50 x4	<b>(D)</b>  ∅10x13 x12	<b>(E)</b>  7x50 x6	<b>(F)</b>  M6x14 x1
<b>(G)</b>  L-500 x2	<b>(H)</b>  L-500 x2	<b>(I)</b>  3x13 x6	<b>(J)</b>  3,5x16 x6	<b>(K)</b>  ∅8x30 x8	<b>(L)</b>  ∅3x16 x12



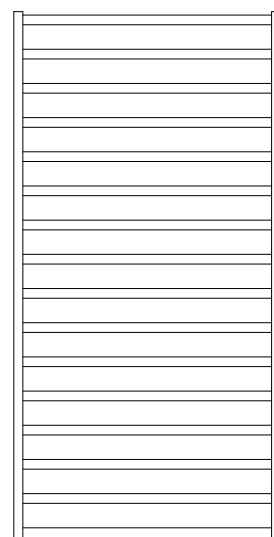
① x2



②



③



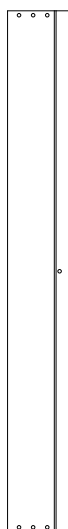
④



⑤



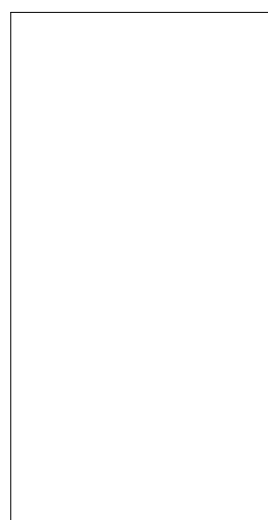
⑥ x2



⑦



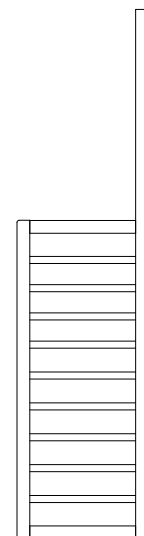
⑧



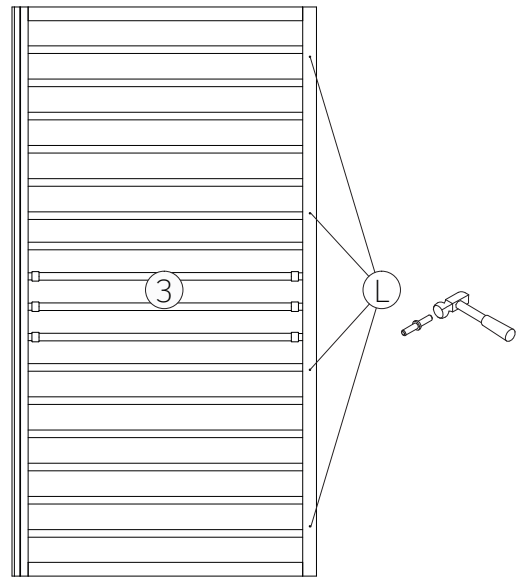
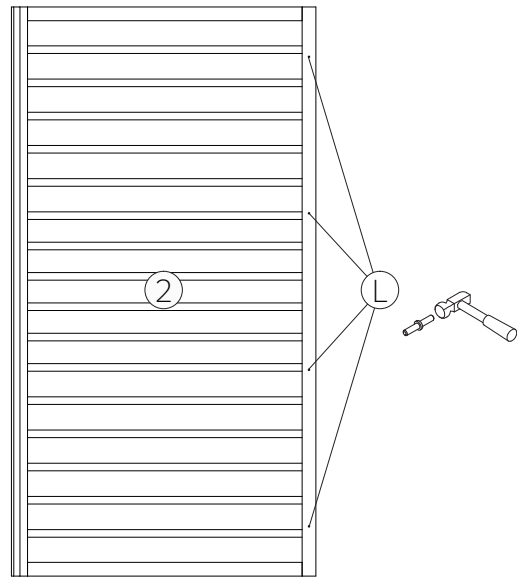
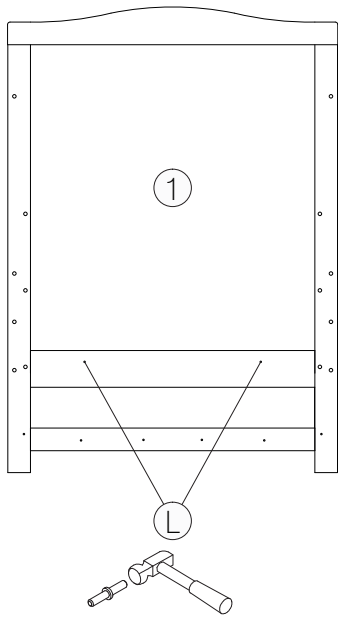
⑨



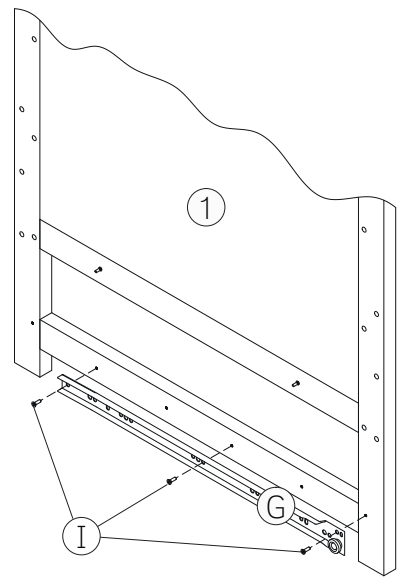
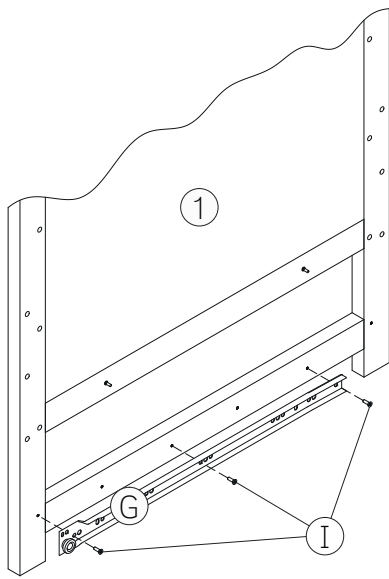
⑩



⑪

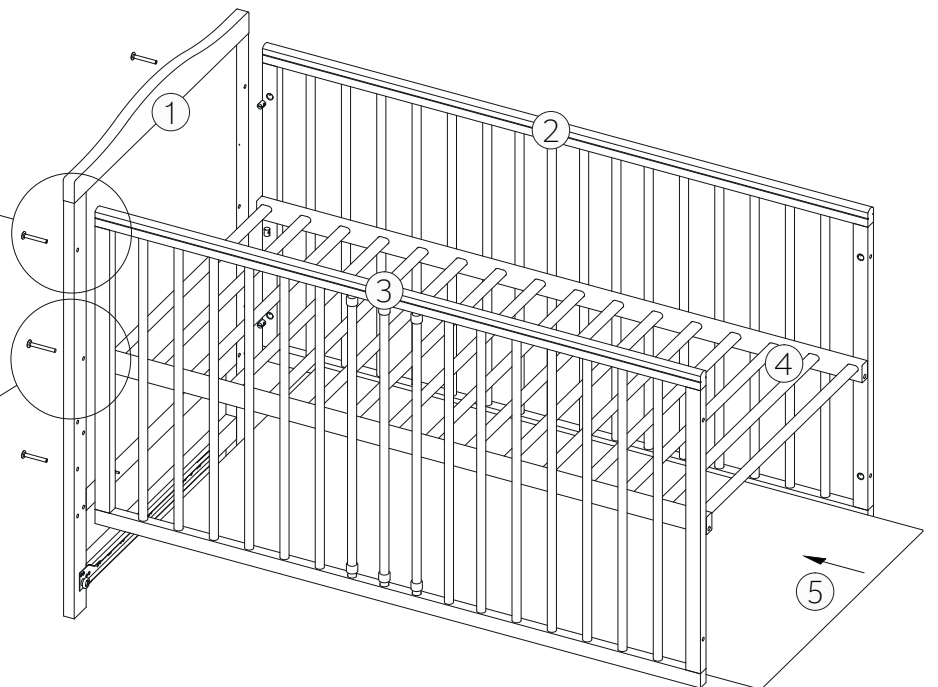
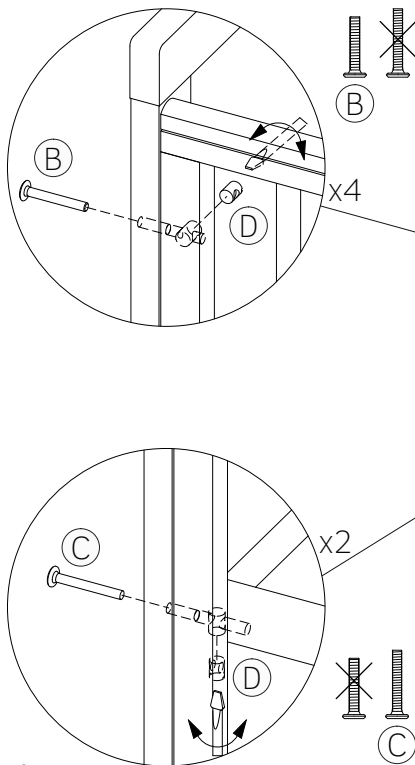


I

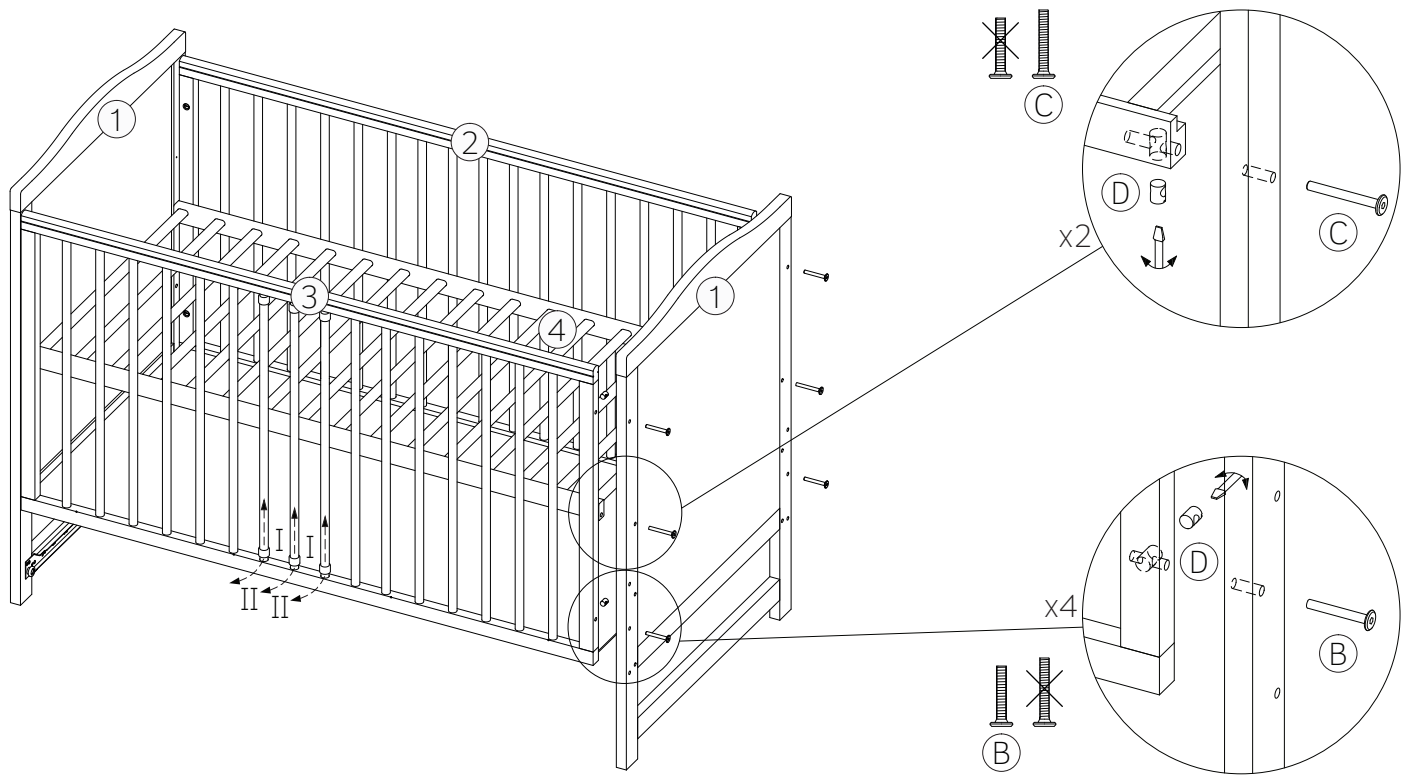


II

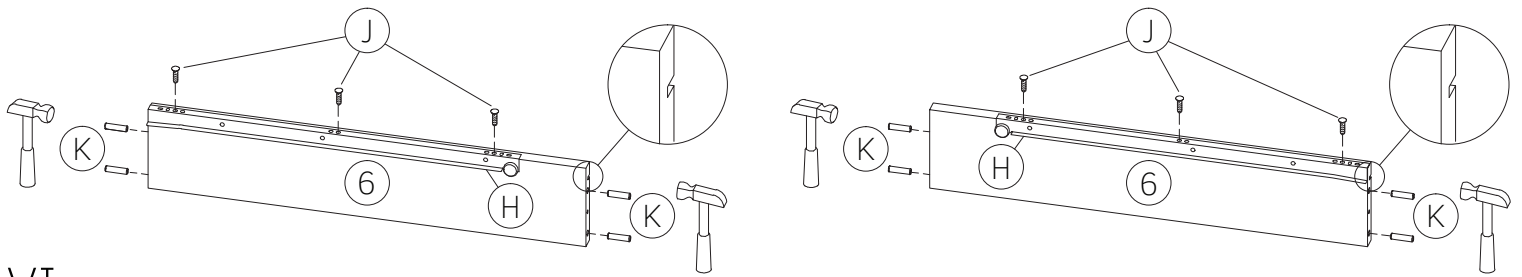
III



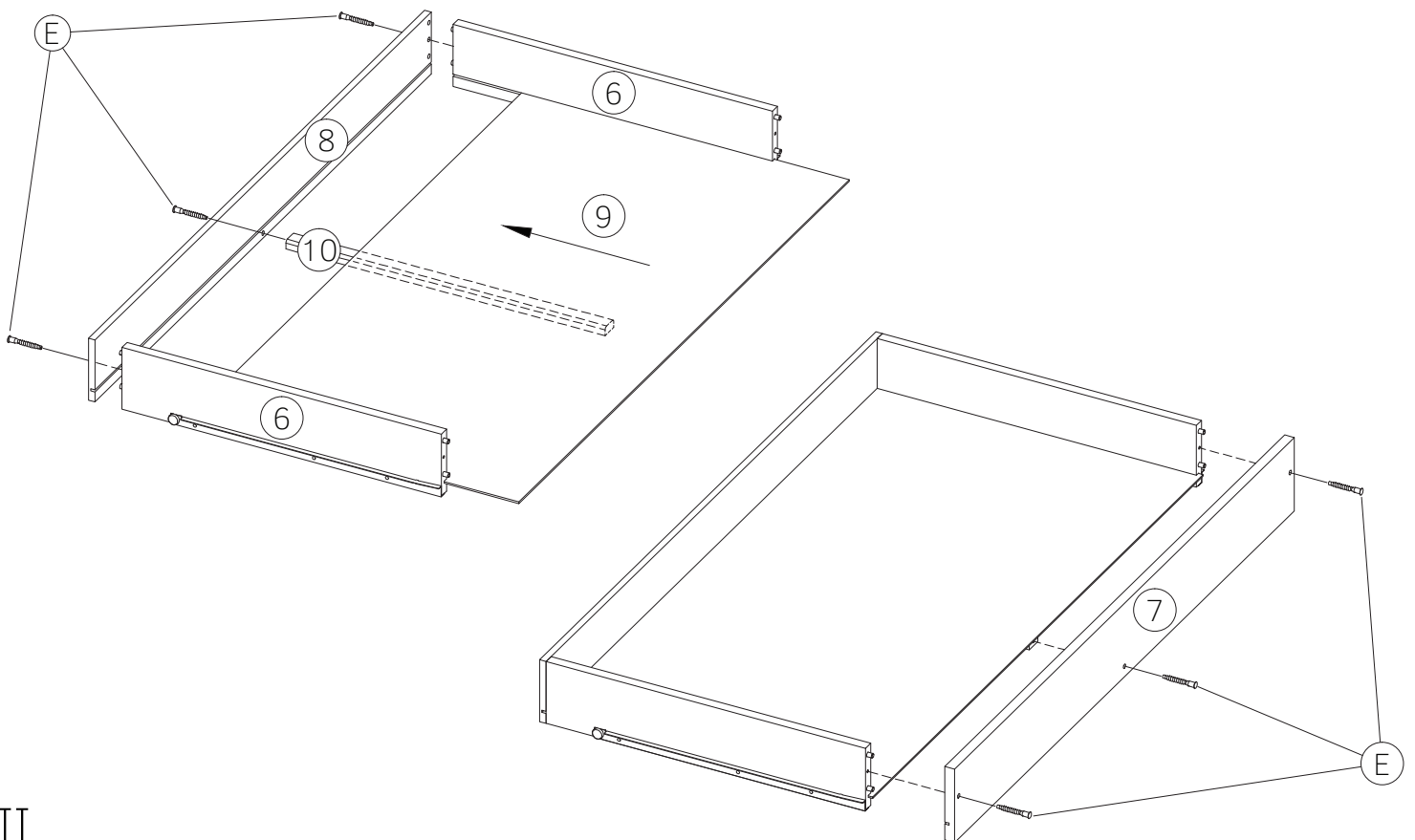
IV



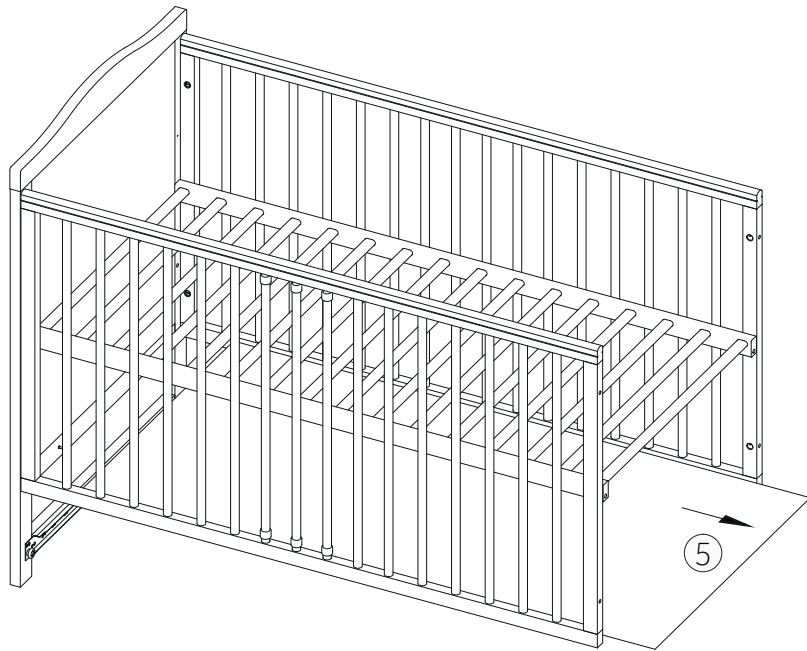
V



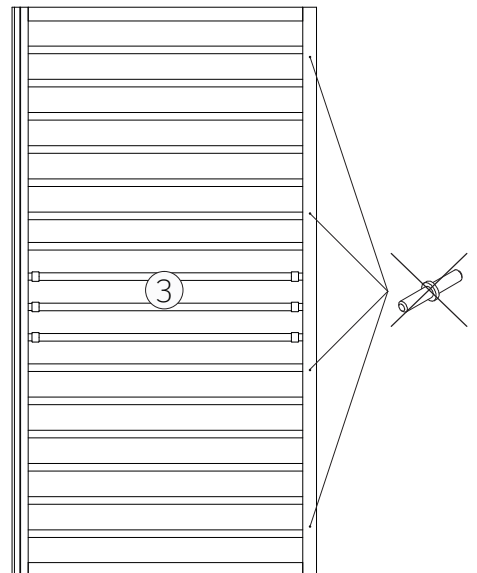
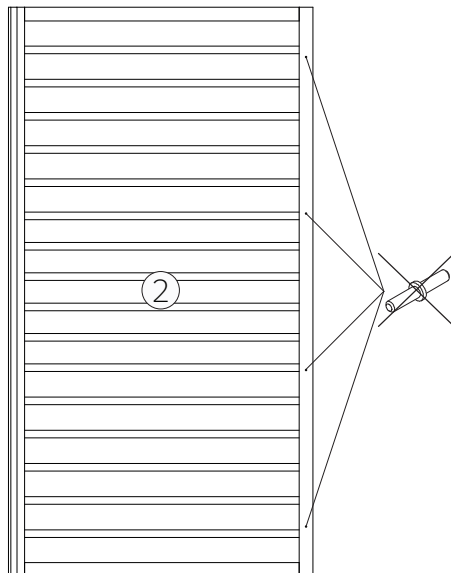
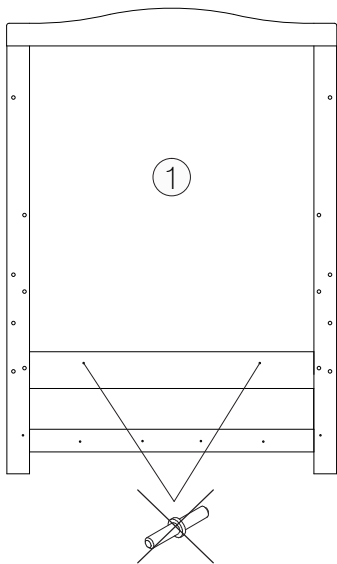
VI



VII



VIII



IX

