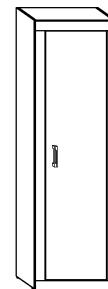


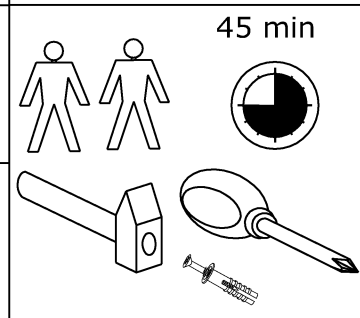


# VRN-06 VERIN - SZAFKA 1D

► 60 ▲ 198 ▼ 44



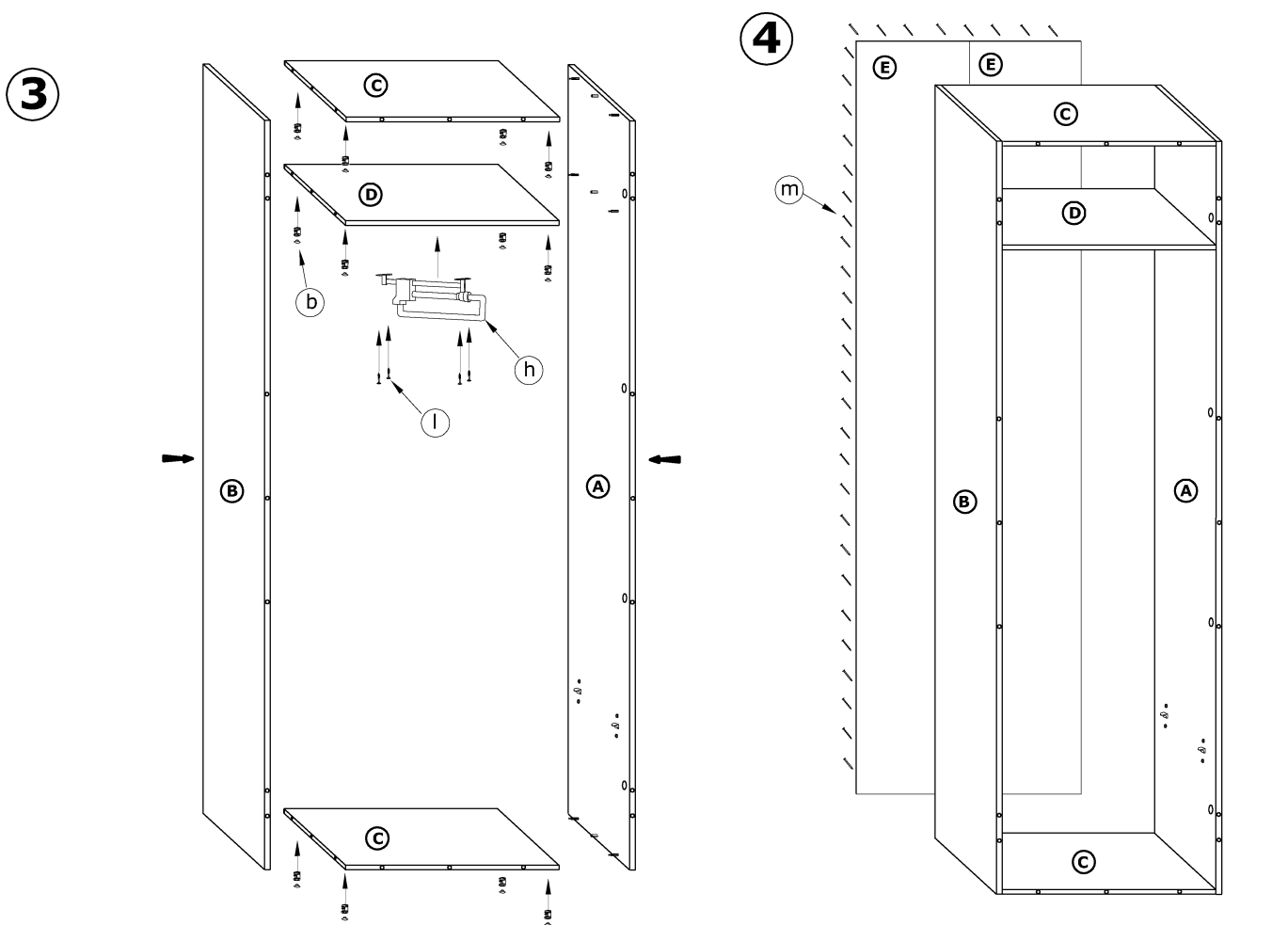
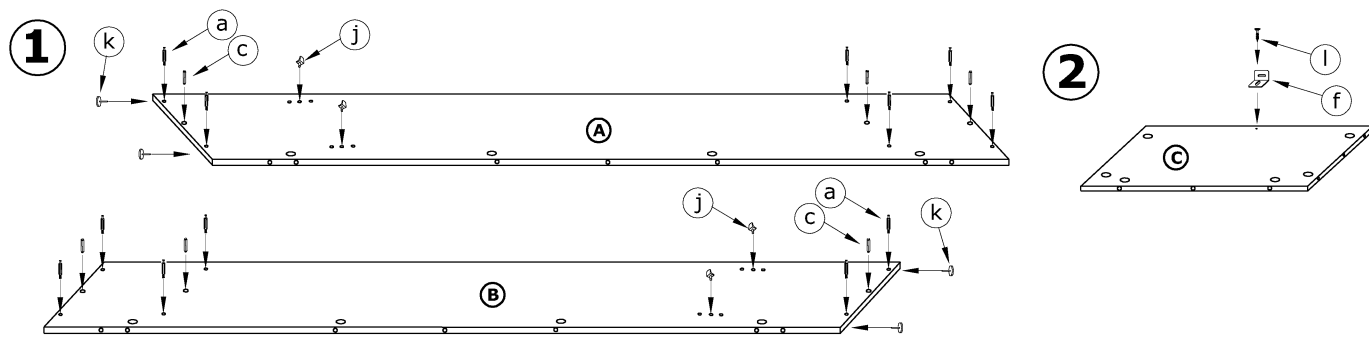
x 24  <b>(a)</b>	x 24  <b>(b)</b>	x 14  <b>(c)</b>	x 3  <b>(d)</b>	x 3  <b>(e)</b>	x 1  <b>(f)</b>
x 1  <b>(g)</b>	x 4  <b>(i)</b>	x 4  <b>(j)</b>	x 4  <b>(k)</b>	x 33 (3,5x16)  <b>(l)</b>	x 60  <b>(m)</b>
X 1 (300 mm)  <b>(h)</b>					



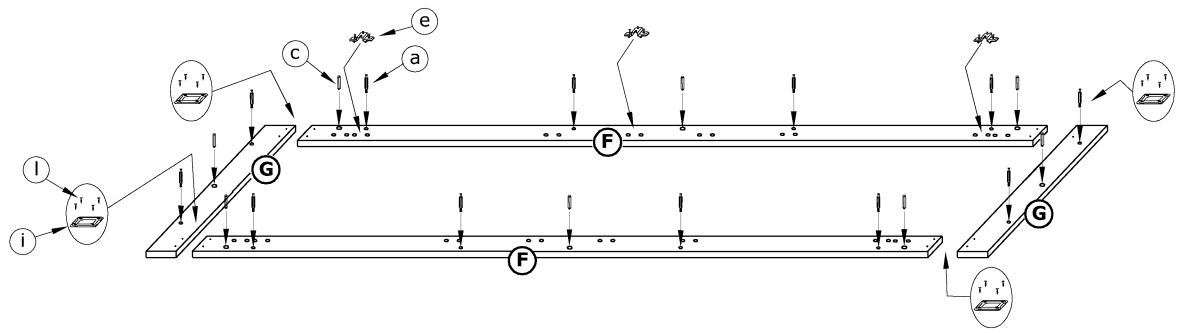
**1** - FAZY MONTAŻU

**A** - OZNACZENIE ELEMENTÓW

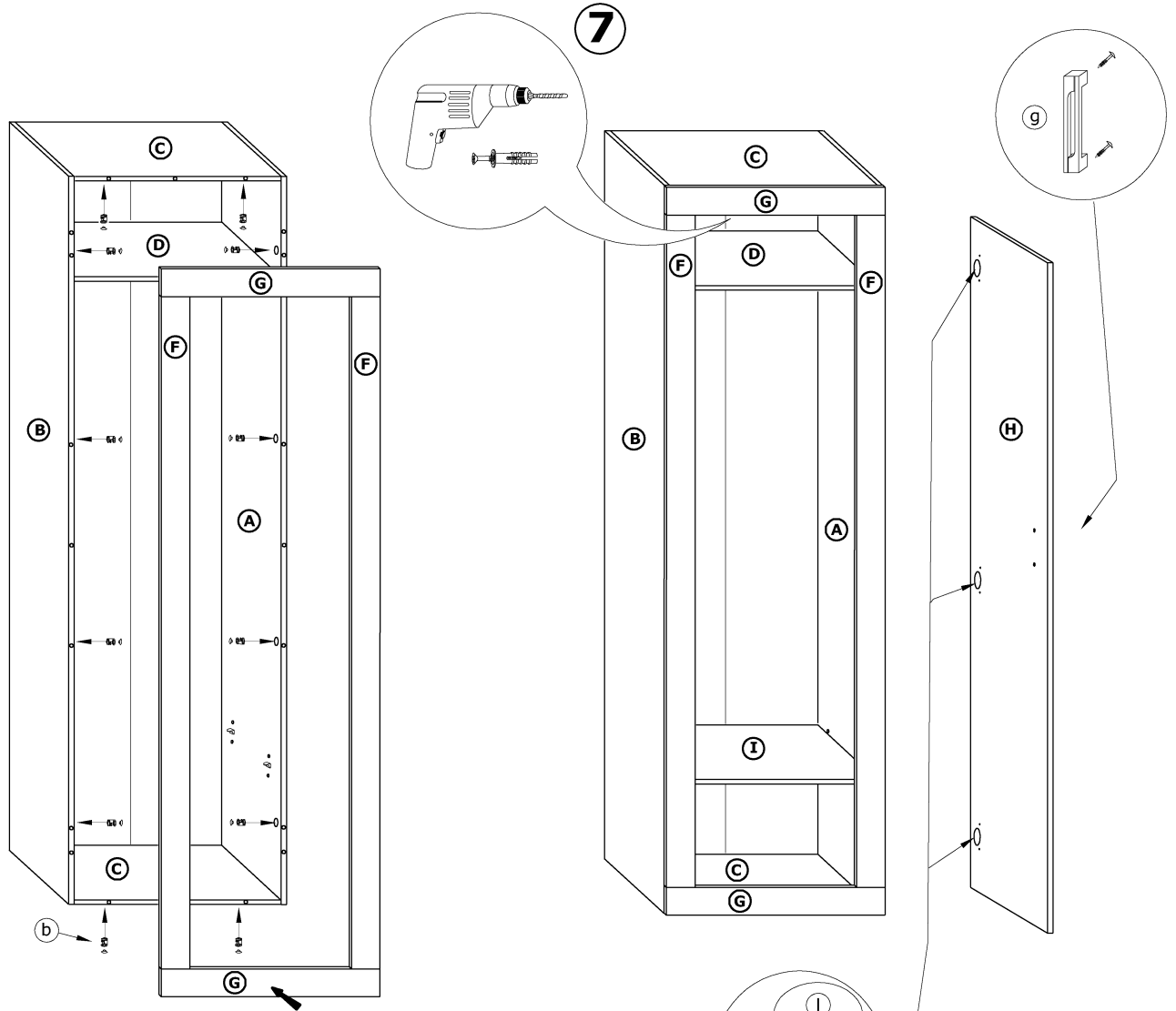
**a** - OZNACZENIE AKCESORIÓW



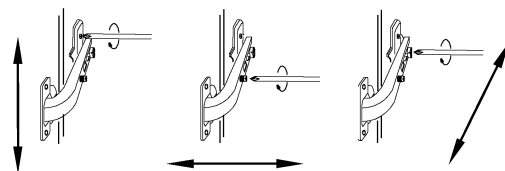
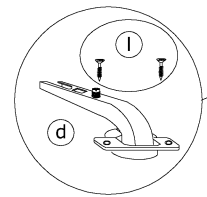
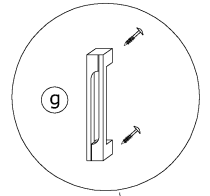
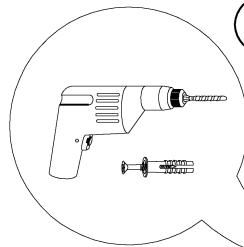
5



6



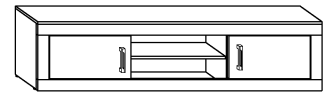
7





# VRN-05 VERIN - STOLIK RTV 2D

► 180 ▲ 44 ▼ 44

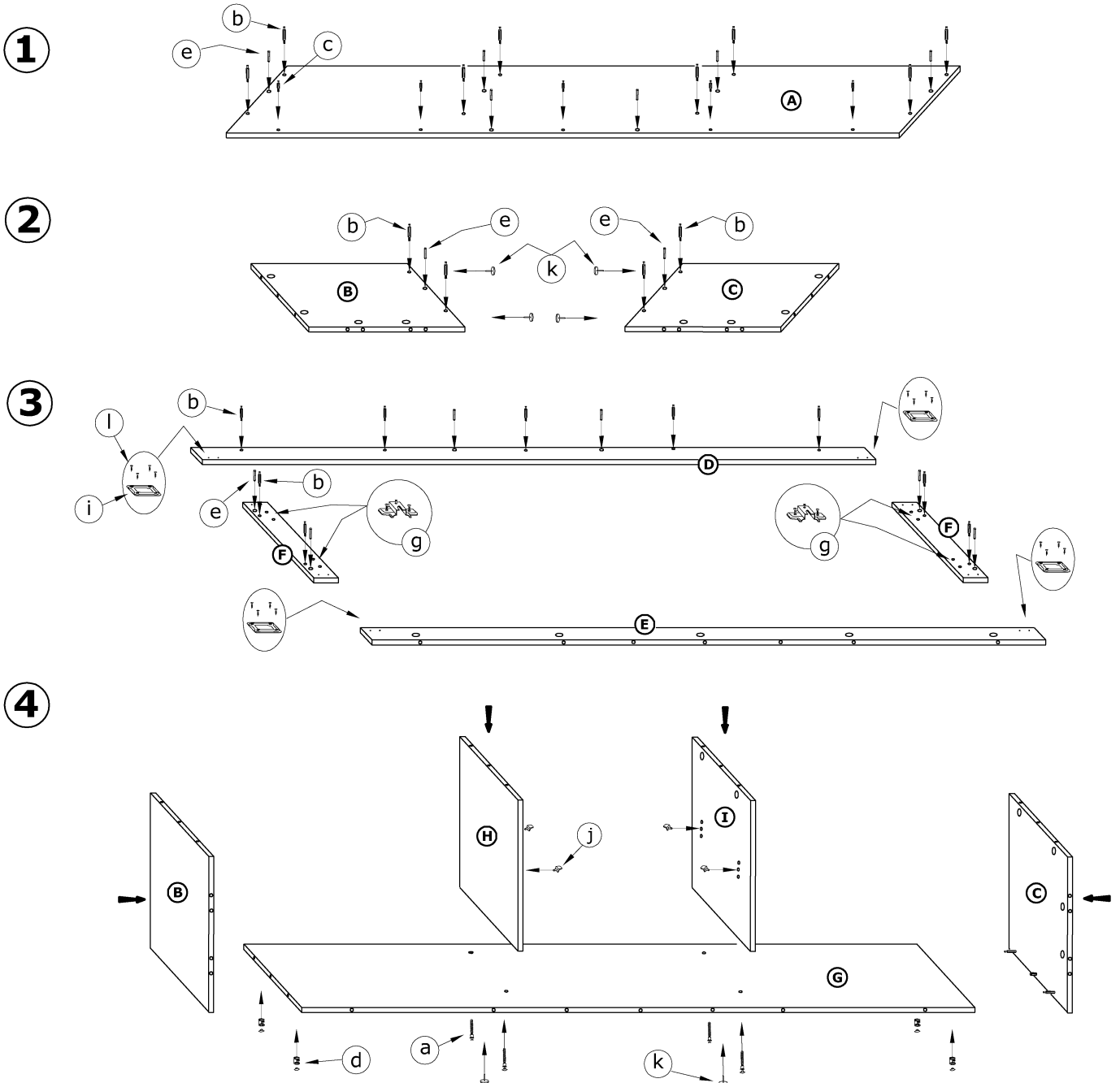


x 4  <b>(a)</b>	x 21  <b>(b)</b>	x 5  <b>(c)</b>	x 26  <b>(d)</b>	x 14  <b>(e)</b>	x 4  <b>(f)</b>
x 4  <b>(g)</b>	x 2  <b>(h)</b>	x 4  <b>(i)</b>	x 4  <b>(j)</b>	  <b>35 min</b>	
x 6  <b>(k)</b>	x 24 (3,5x16)  <b>(l)</b>	x 60  <b>(m)</b>	x 1  <b>(n)</b>	  	

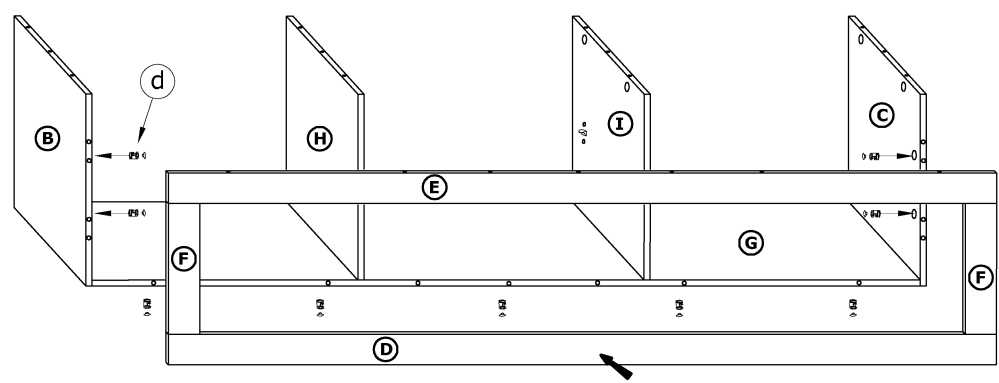
**1** - FAZY MONTAŻU

**(A)** - OZNACZENIE ELEMENTÓW

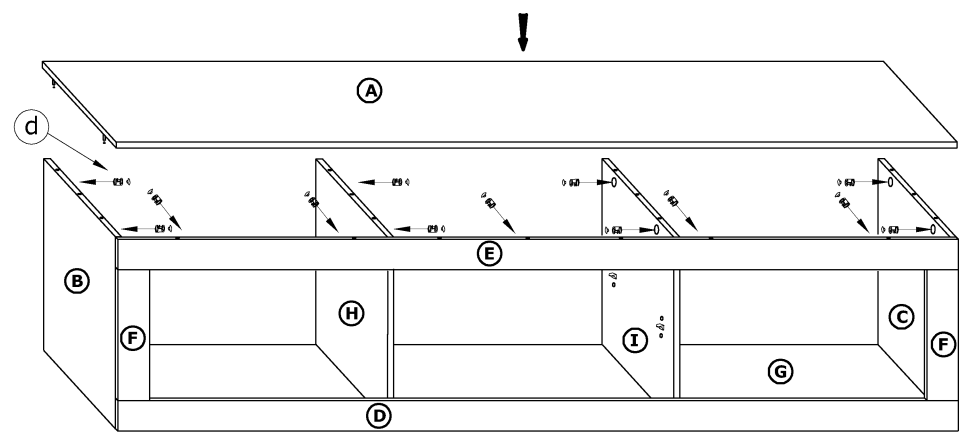
**(a)** - OZNACZENIE AKCESORIÓW



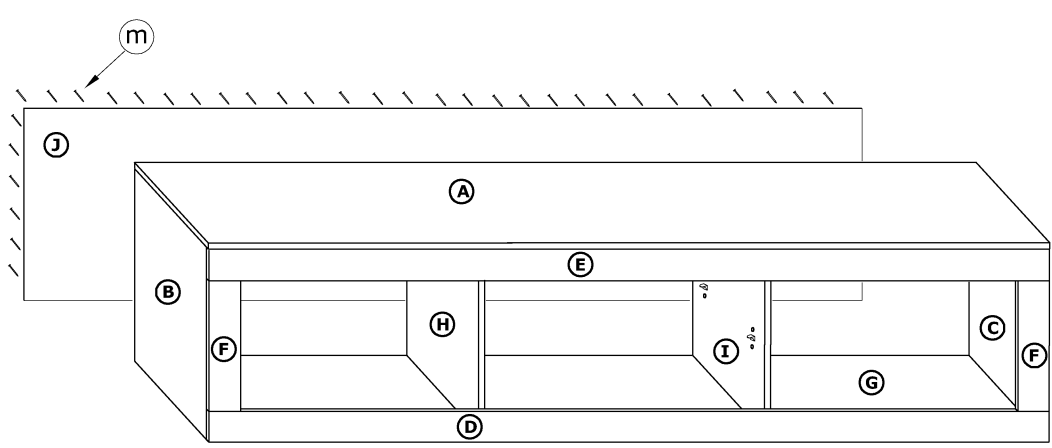
5



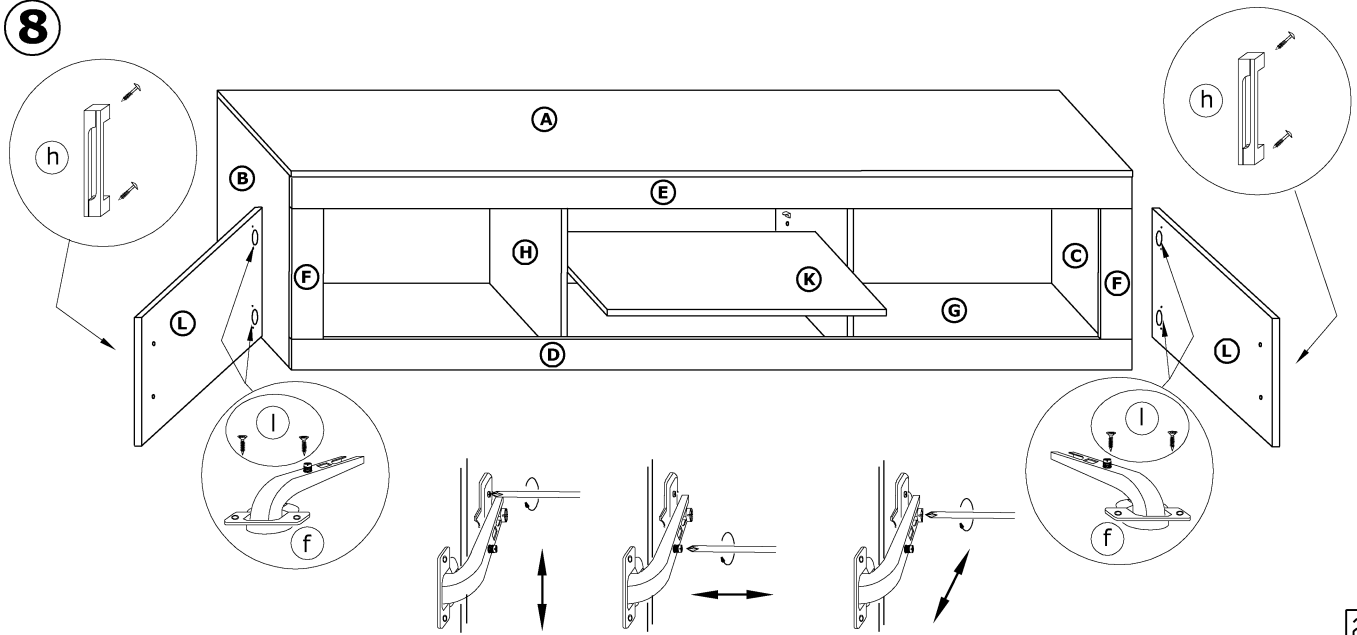
6



7



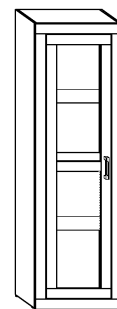
8



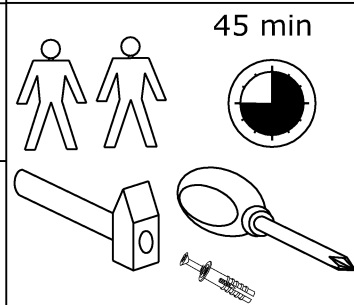


# VRN-08 VERIN - WITRYNA

► 60 ▲ 198 ▼ 34



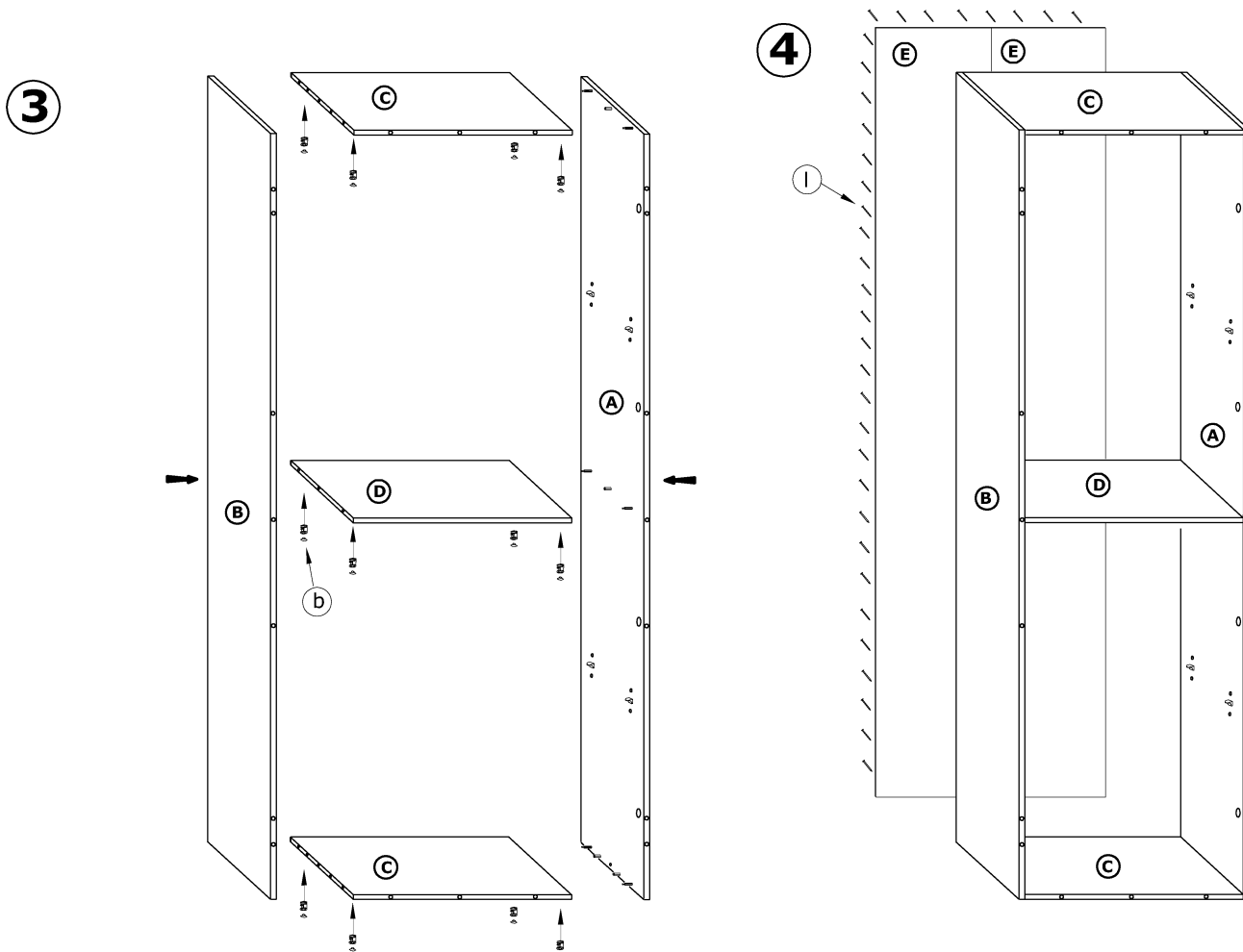
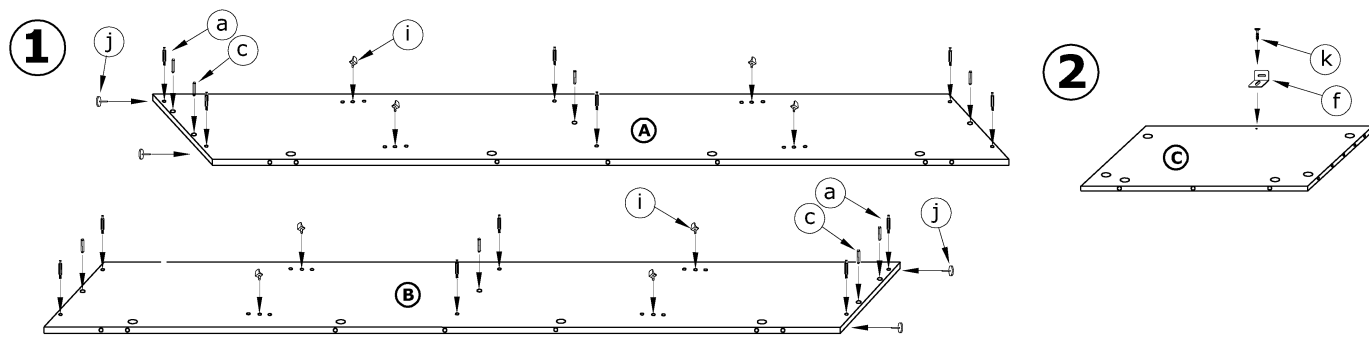
x 24  <b>(a)</b>	x 24  <b>(b)</b>	x 16  <b>(c)</b>	x 3  <b>(d)</b>	x 3  <b>(e)</b>	x 1  <b>(f)</b>
x 1  <b>(g)</b>	x 4  <b>(h)</b>		x 8  <b>(i)</b>		
x 4  <b>(j)</b>	x 23 (3,5x16)  <b>(k)</b>		x 60  <b>(l)</b>		



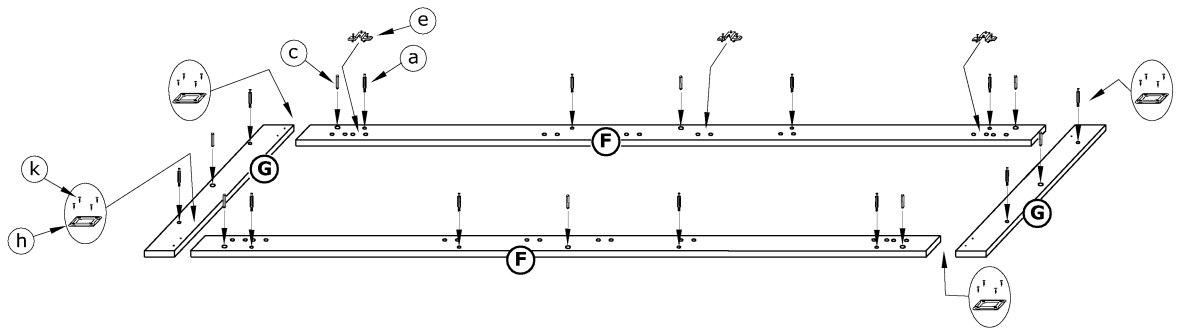
**1** - FAZY MONTAŻU

**A** - OZNACZENIE ELEMENTÓW

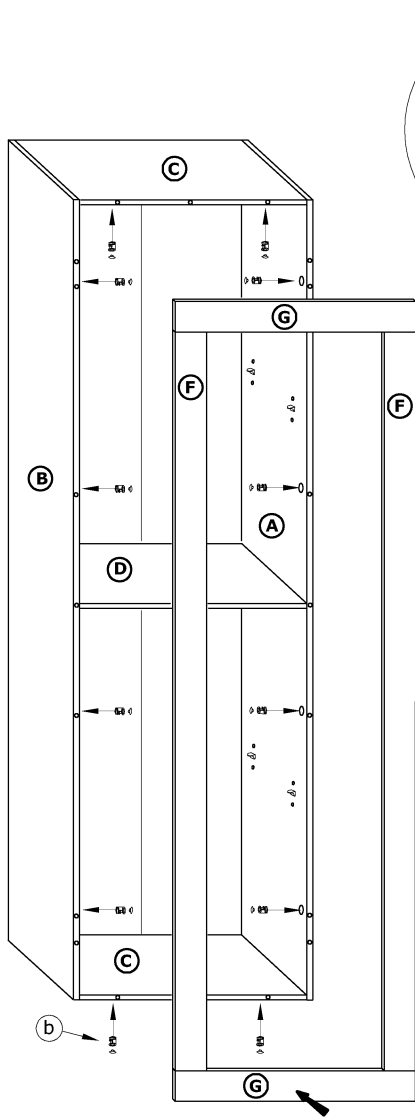
**a** - OZNACZENIE AKCESORIÓW



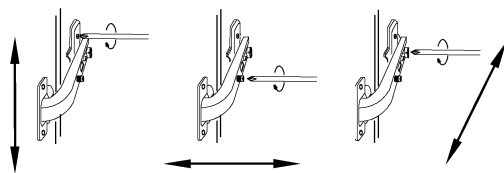
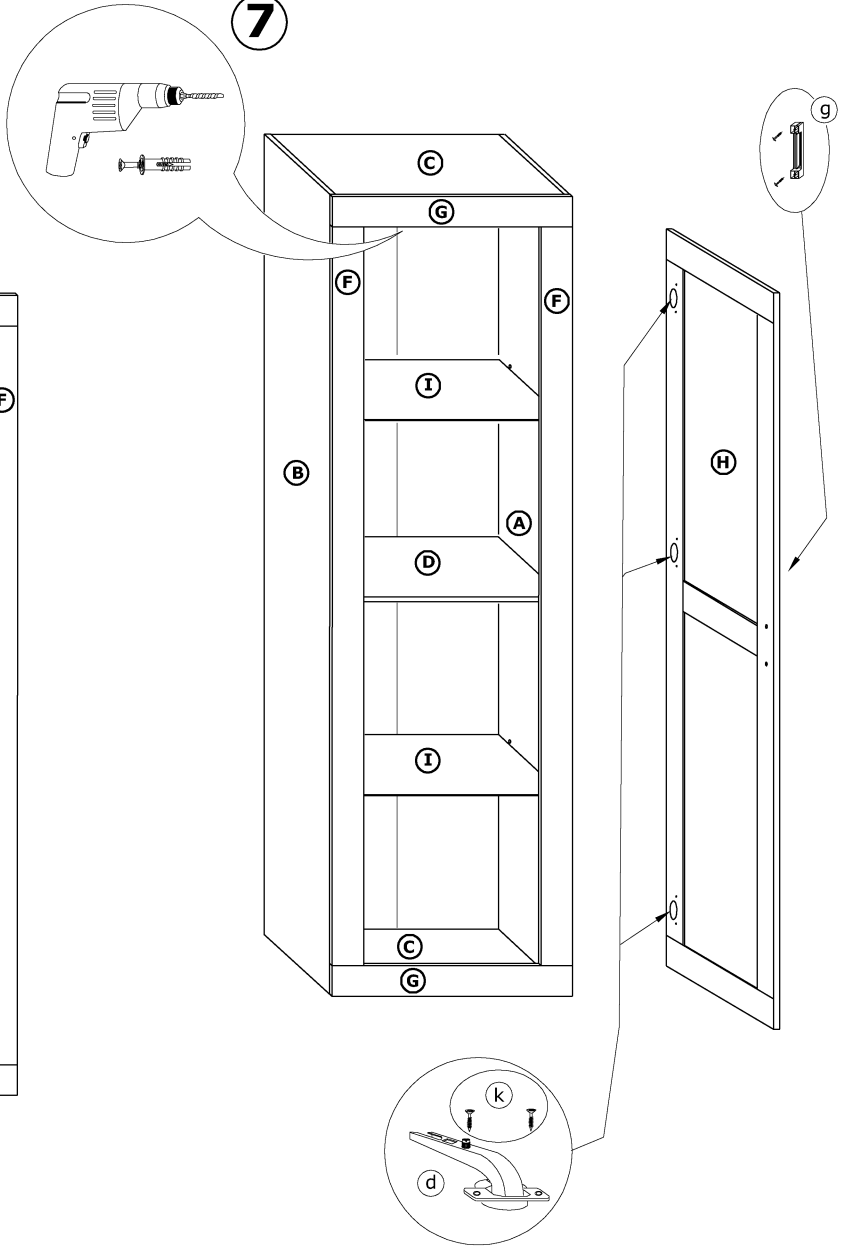
5



6



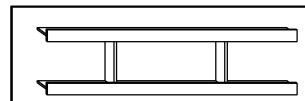
7





# VRN-03 VERIN - PÓŁKA D

→ 180 ↑ 58 ↘ 24



x 12



(a)

x 8



(b)

x 8



(c)

x 8 (3,5x16)



(d)

x 1 kpl.

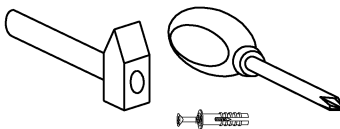


(e)

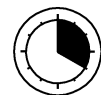
x 1



(f)



20 min



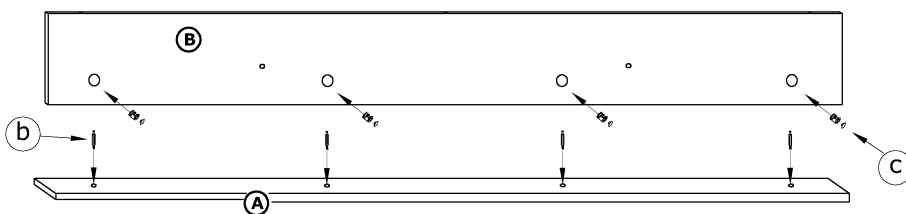
① - FAZY MONTAŻU

Ⓐ - OZNACZENIE ELEMENTÓW

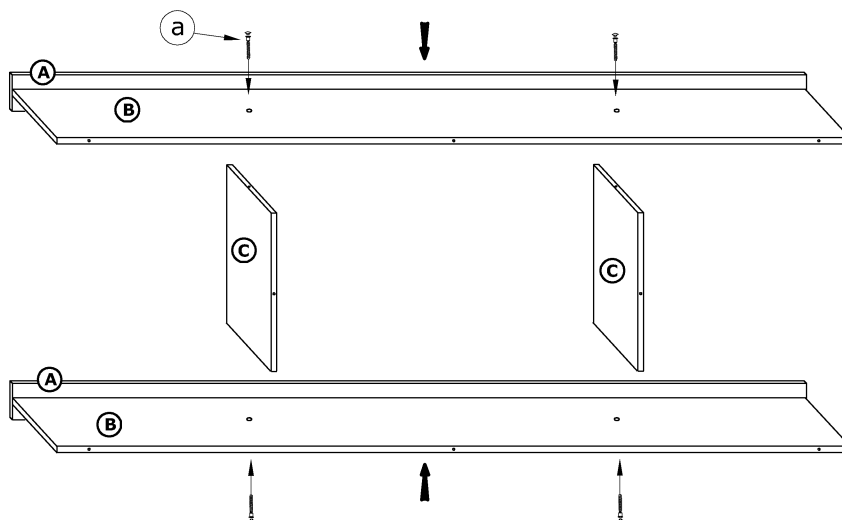
ⓐ - OZNACZENIE AKCESORIÓW

①

x 2 ↓



②



③

