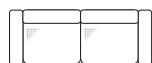
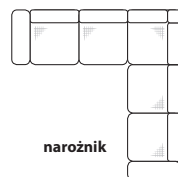




sofa 2



sofa 3



narožník



obicie	
różnice skóra / tkanina	●
wzorzyste tkaniny	
możliwość łączenia tkanin	●

nóżki	
drewniane	
plastikowe	●
metalowe	

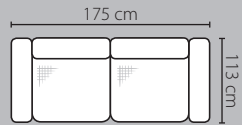
charakterystyka mebla	
miękki	
średnio miękki	●
twardy	
materac- sprężyny bonell	

funkcje	
ruchome elementy	
funkcja spania	●
pojemnik na pościel	●

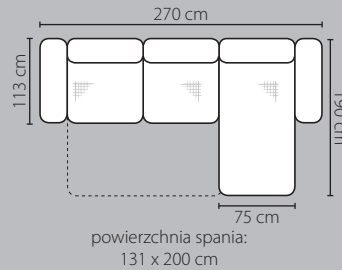
opcjonalne akcesoria	
półka	
zagłówek	
drewno (szatnia)	

przykładowe meble systemu **MELLO**

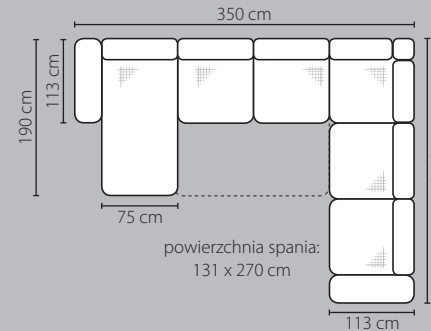
sofa 2-osobowa



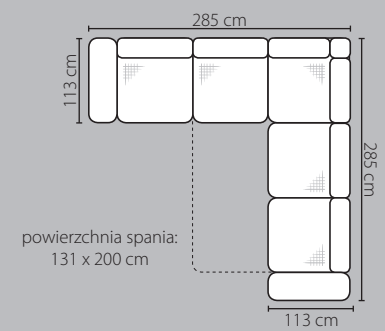
narożnik 3FBL + OSBP



narożnik OSBL + 3F + R + 3SBP



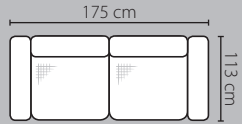
narożnik 3SBL + R + 3FBP



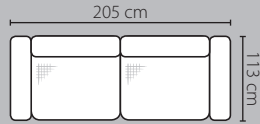
MELLO



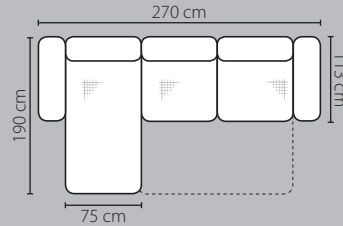
sofa 2-osobowa



sofa 3-osobowa

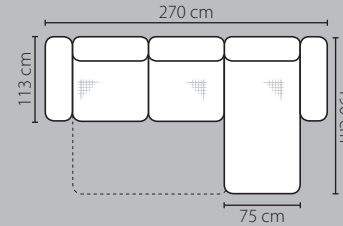


narożnik OSBL + 3FBL



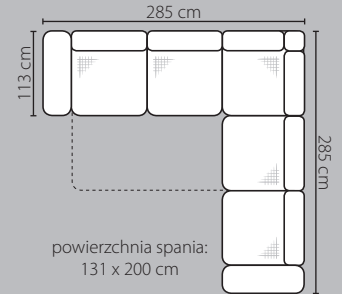
powierzchnia spania:
131 x 200 cm

narożnik 3FBL + OSBP



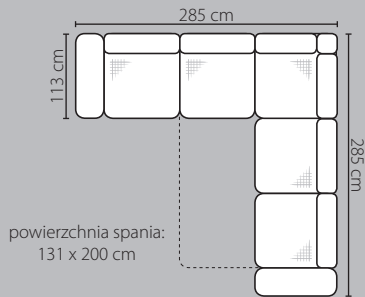
powierzchnia spania:
131 x 200 cm

narożnik 3FBL + R + 3SBP



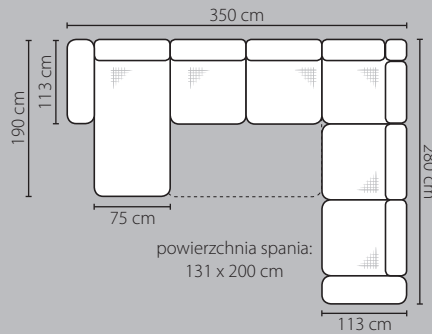
powierzchnia spania:
131 x 200 cm

narożnik 3SBL + R + 3FBP



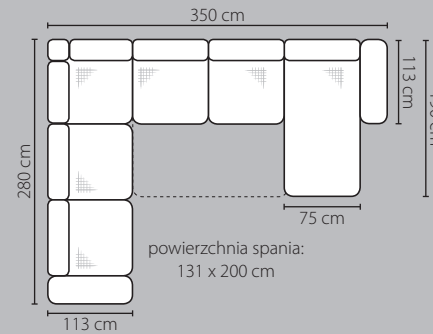
powierzchnia spania:
131 x 200 cm

narożnik OSBL + 3F + R + 3SBP



powierzchnia spania:
131 x 200 cm

narożnik 3SBL + R + 3F+ OSBP



powierzchnia spania:
131 x 200 cm

wysokość modułów

