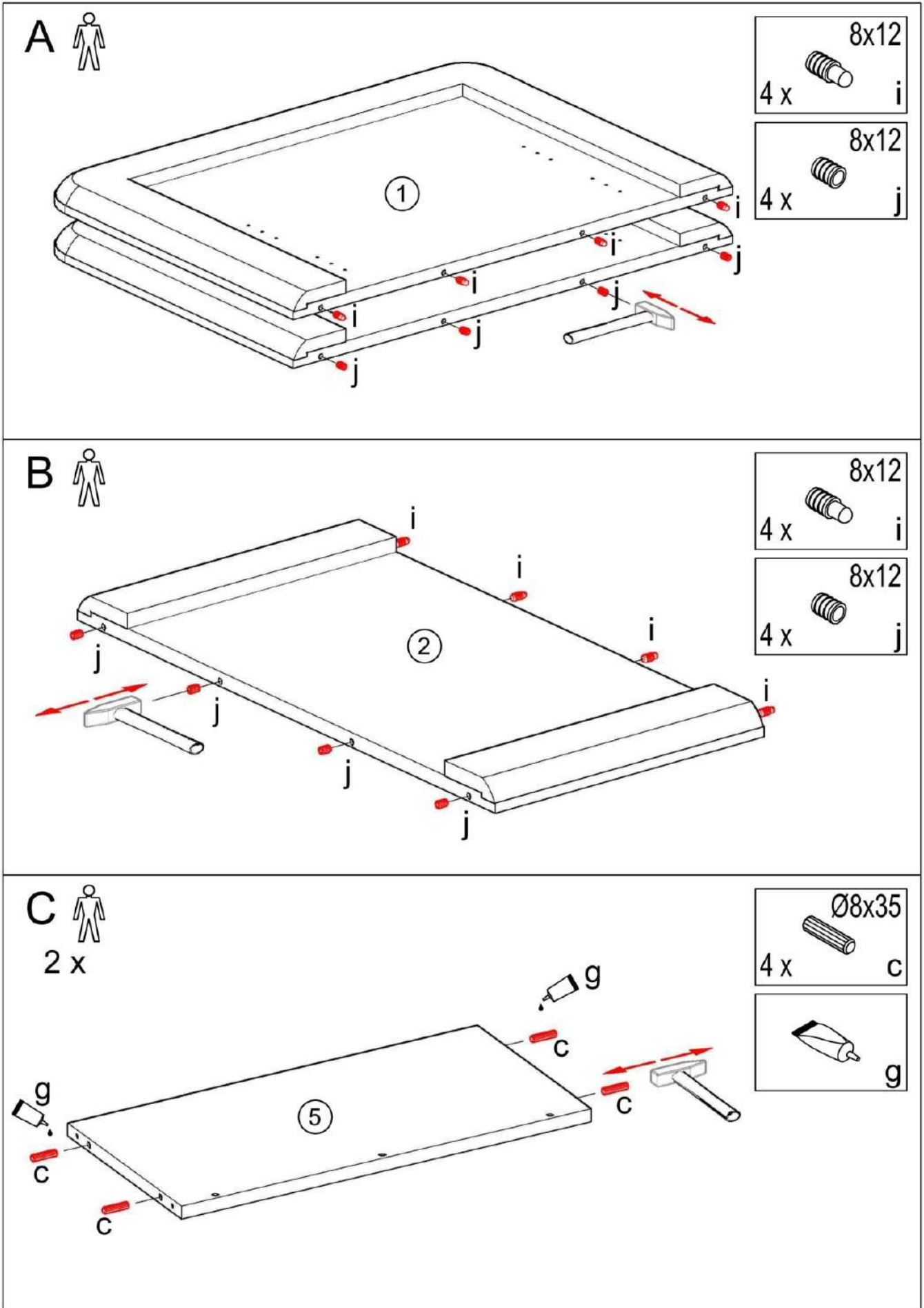
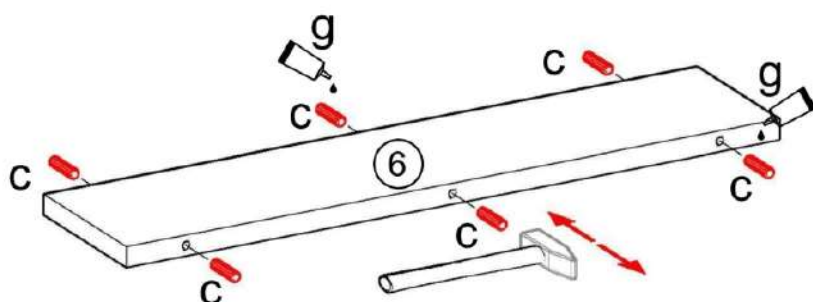


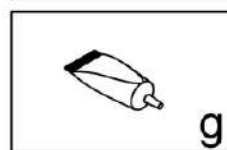
SYRIUSZ



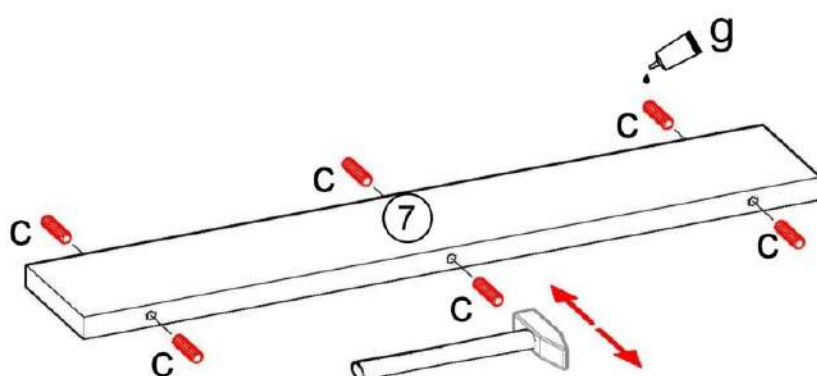
D SYRIUSZ



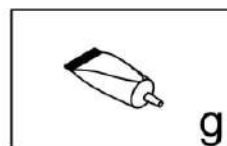
Ø8x35
6 x c



E



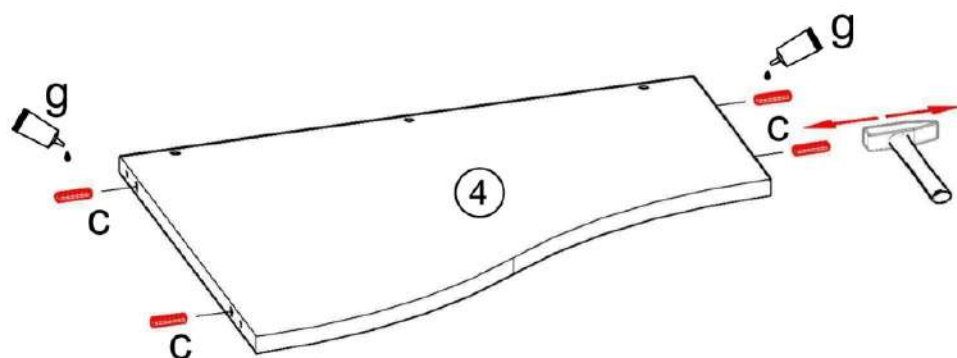
Ø8x35
6 x c



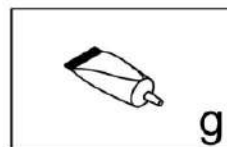
F



2 x

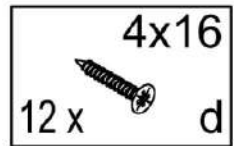
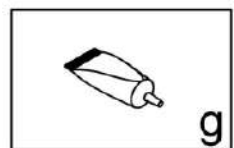
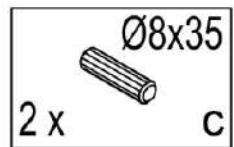
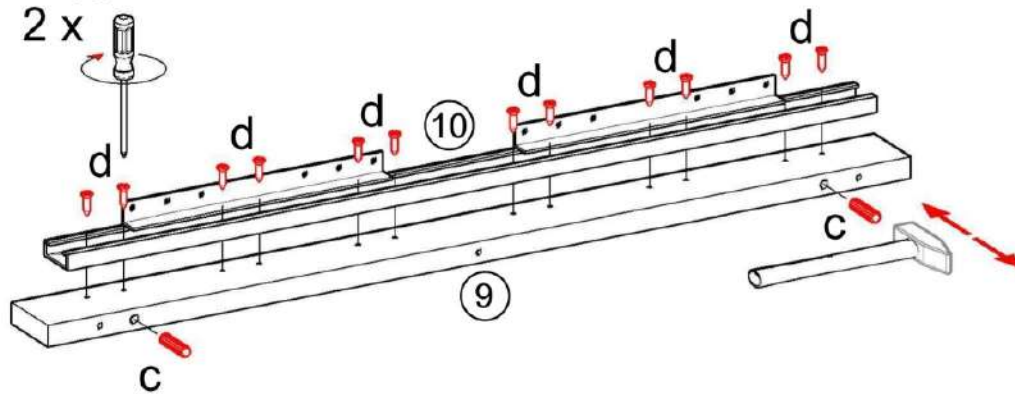


Ø8x35
4 x c

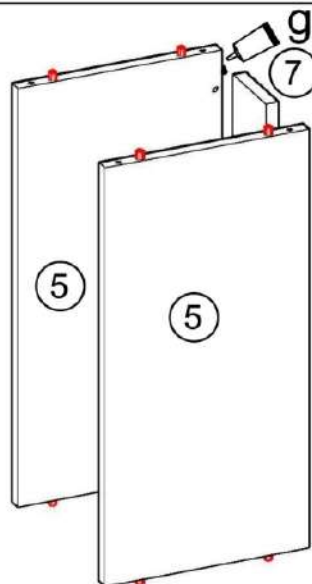


G SYRIUSZ

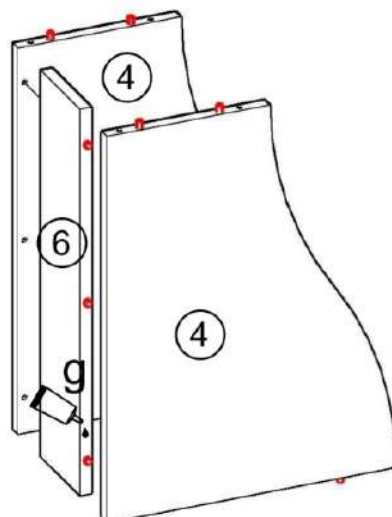
2 x 



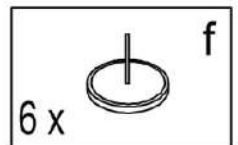
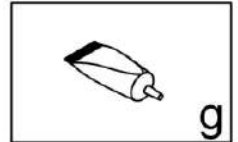
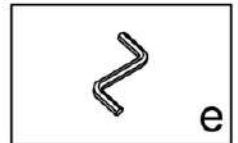
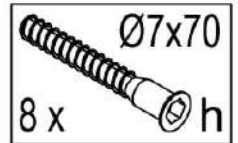
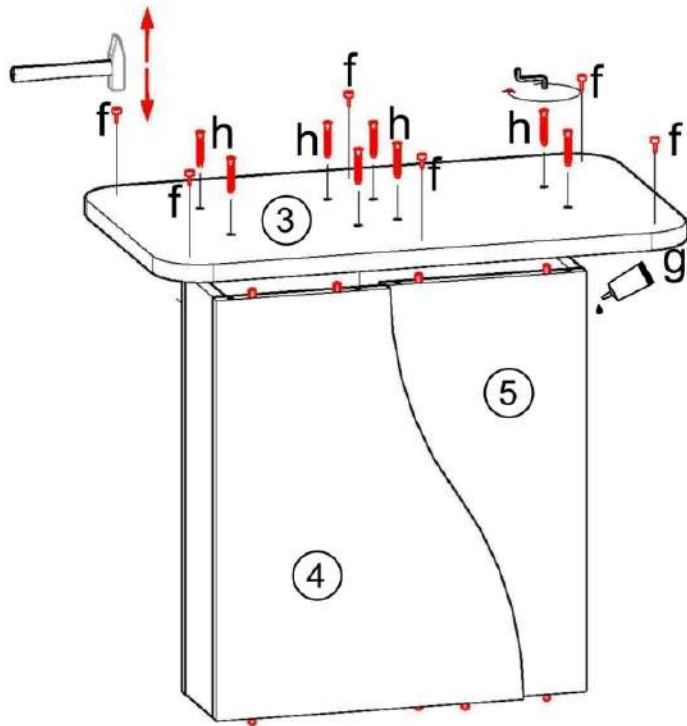
H



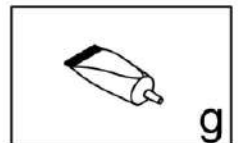
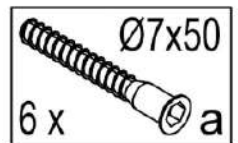
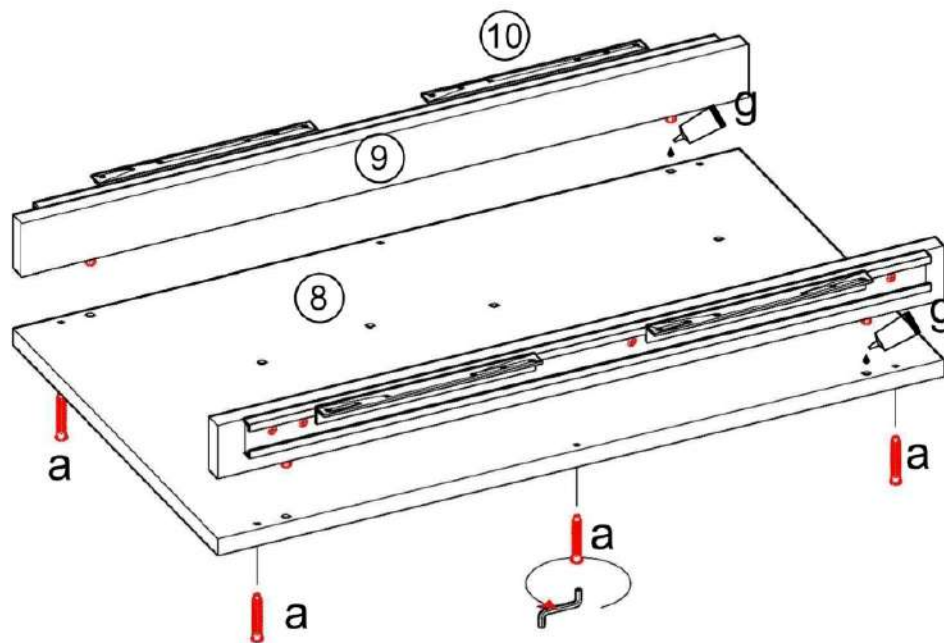
I



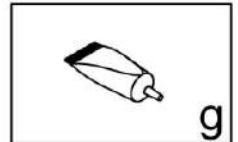
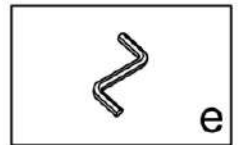
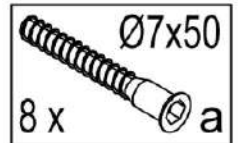
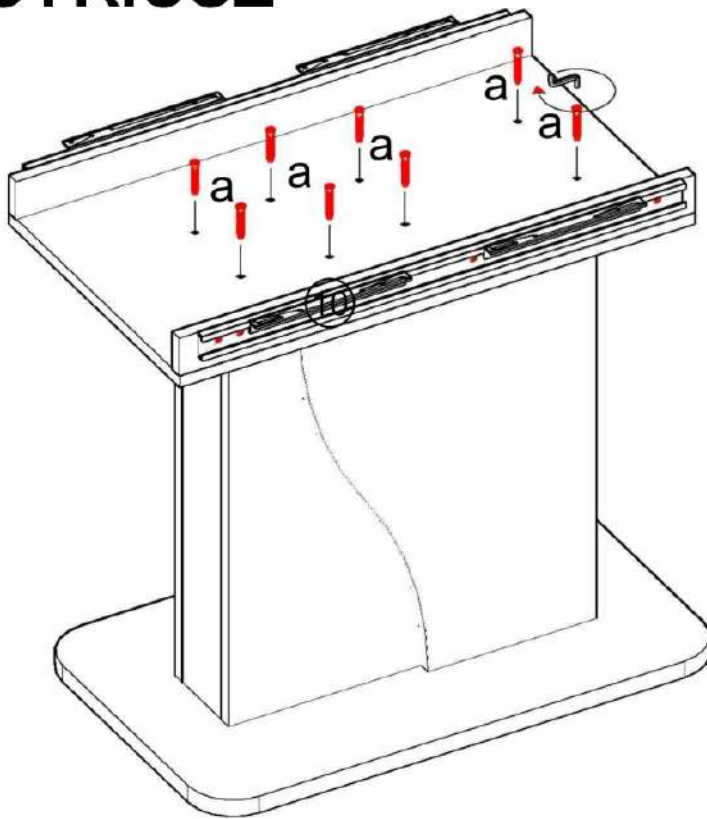
J SYRIUSZ



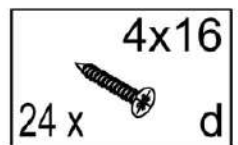
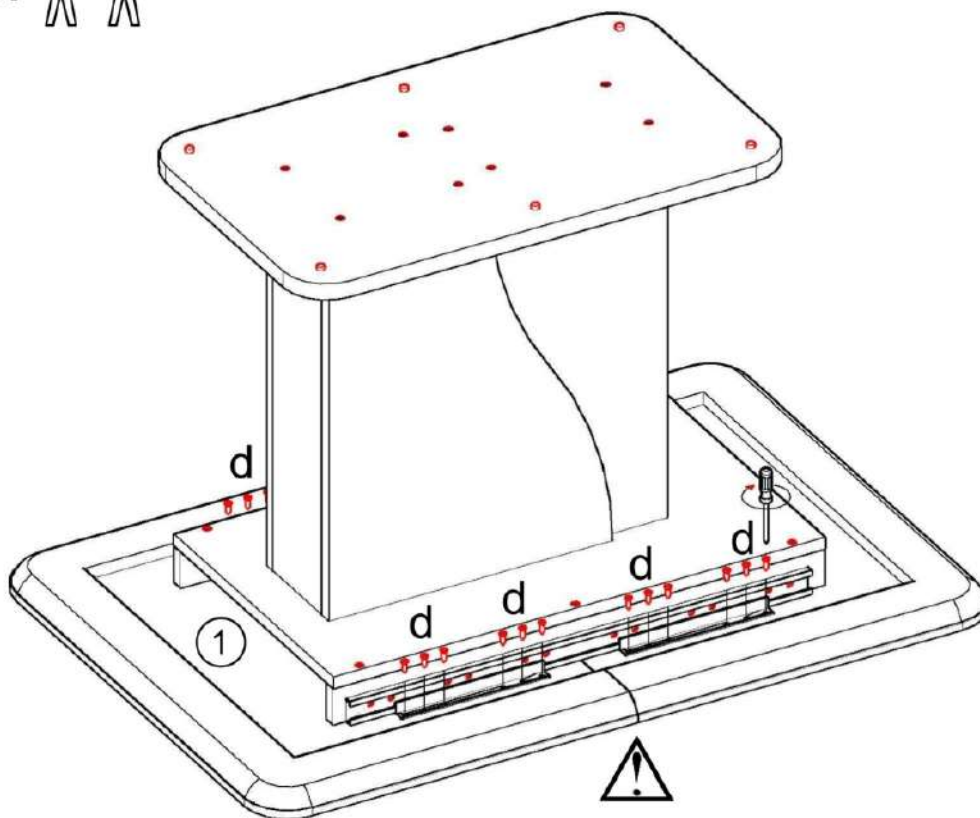
K



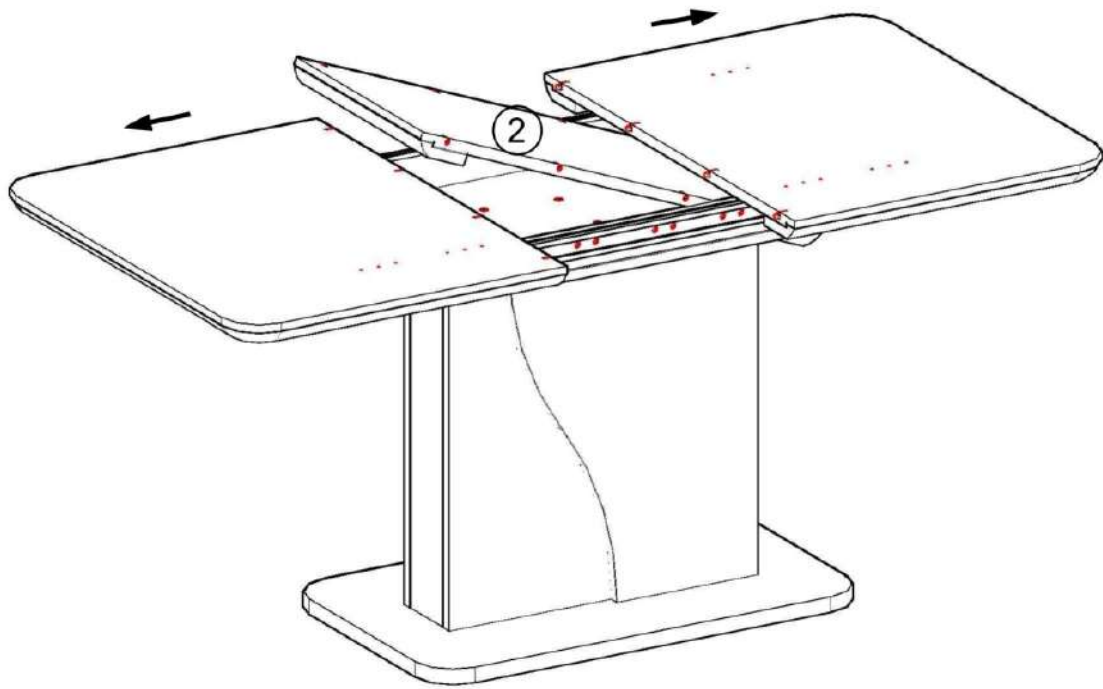
L  SYRIUSZ



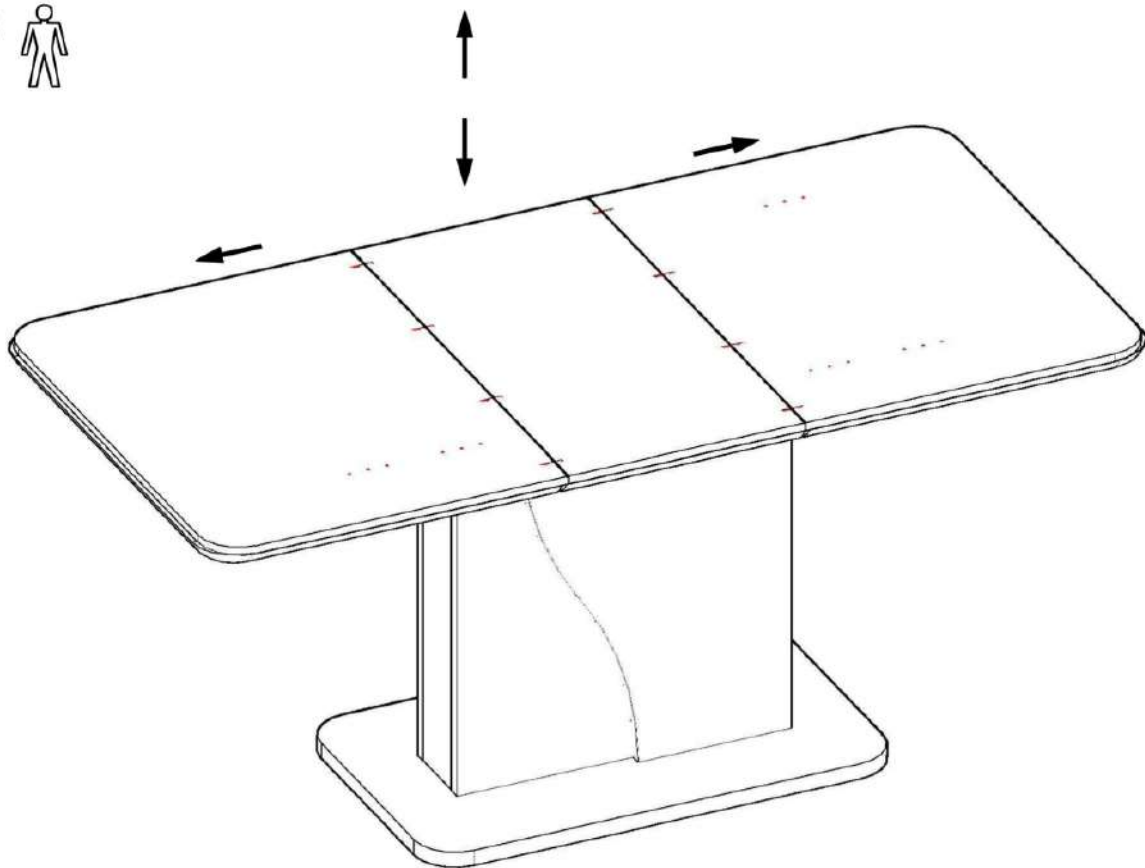
M 



N  SYRIUSZ



O 



SYRIUSZ

