

Adam meble

INSTRUKCJA MONTAŻU
ASSEMBLY INSTRUCTION

EWA- 34

UWAGA !

W dniu zakupu mebli należy sprawdzić (najlepiej w sklepie) stan zakupionych mebli tzn.:

- 1.Czy towar jest zgodny z zamówieniem
- 2.Czy elementy nie są uszkodzone i czy ich ilość wraz z akcesoriami jest zgodna z poniższym wykazem

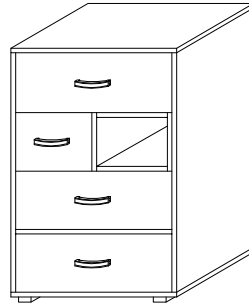
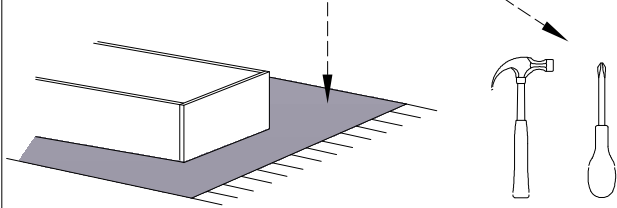
NIE UWZGLĘDNIĄ SIĘ ZGŁOSZEŃ REKLAMACYJNYCH OBEJMUJĄCYCH:

- 1.Uszkodzenia powstałe w wyniku niewłaściwego przewozu bądź przenoszenia mebli oraz złego montażu, jak również wynikiłe po sprzedaży ze zdarzeń losowych i innych okoliczności.
- 2.Uszkodzenia powstałe w wyniku niewłaściwego użytkowania, przechowywania i konserwacji, jak również po stwierdzeniu napraw przez osobę nieupoważnioną.
- 3.Wady i uszkodzenia w następstwie których obniżono cenę wyrobu.

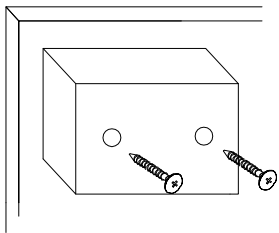
ZASADY UŻYTKOWANIA MEBLI:

- 1.Meble powinny być użytkowane zgodnie z ich konstrukcją i przeznaczeniem.
- 2.Meble powinny być przechowywane i używane w odpowiednich warunkach tj. nie należy dopuszczać do nadmiernego przegrzewania (przesuszenia), unikać wilgoci (zamoczenia, przemarzania).
- 3.Meble powinny być używane w pomieszczeniach suchych i zabezpieczonych przed szkodliwymi wpływami atmosferycznymi oraz bezpośrednim działaniem promieni słonecznych.
- 4.Meble nie należy ustawiać w odległości mniejszej jak 1 metr od czynnych grzejników.

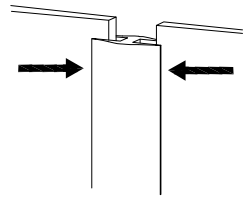
Do montażu potrzebne są :



Montaż stopki w dnie bryły.



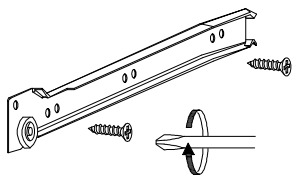
Łączenie HDF, przy ewentualnym podziale.



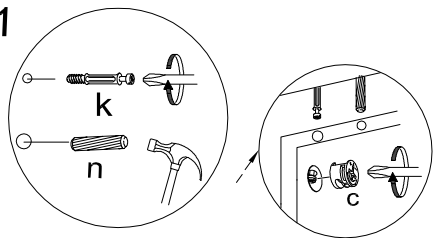
a	b	c	d	e	f	g	o	p	s	t
x 8	x 4	x 28	x 20	x 32					x 4	
	x 28	x 1	x 2	x 48		x 70	x 4		x 8	
j	k	l	m	n	h	i	r	w	z	

Wykaz	Wymiar (mm)	Ilość
A	650x411	2
B	939x410	2
C	614x406	2
D	614x80	1
E	610x225	3
F	294x225	1
G	589x160	3
H	273x160	1
J	330x160	8
K	233x406	2
L	298x406	2
M	963x318	2
N	353x587	3
O	353x271	1

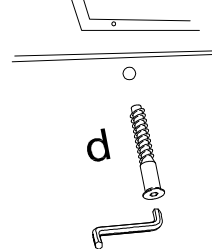
5



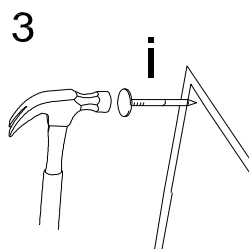
1



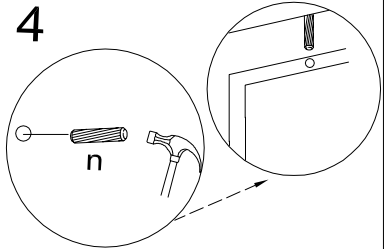
2



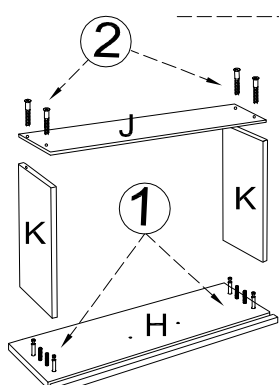
3



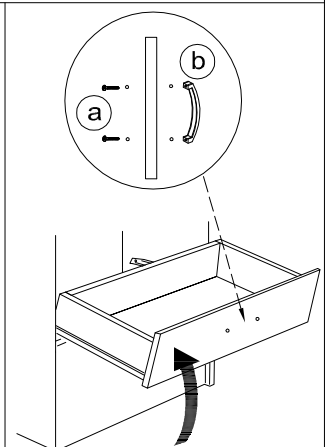
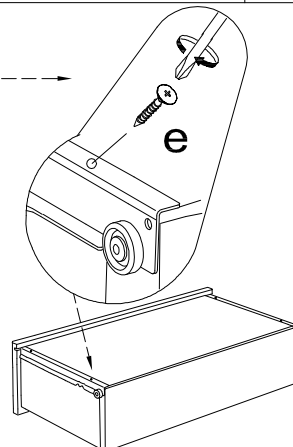
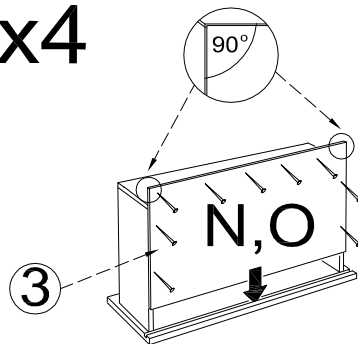
4

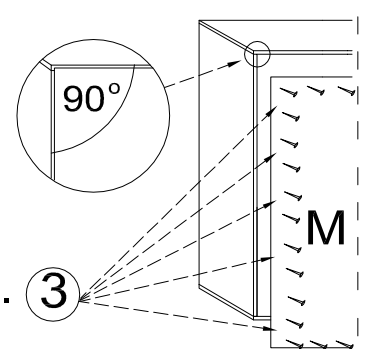
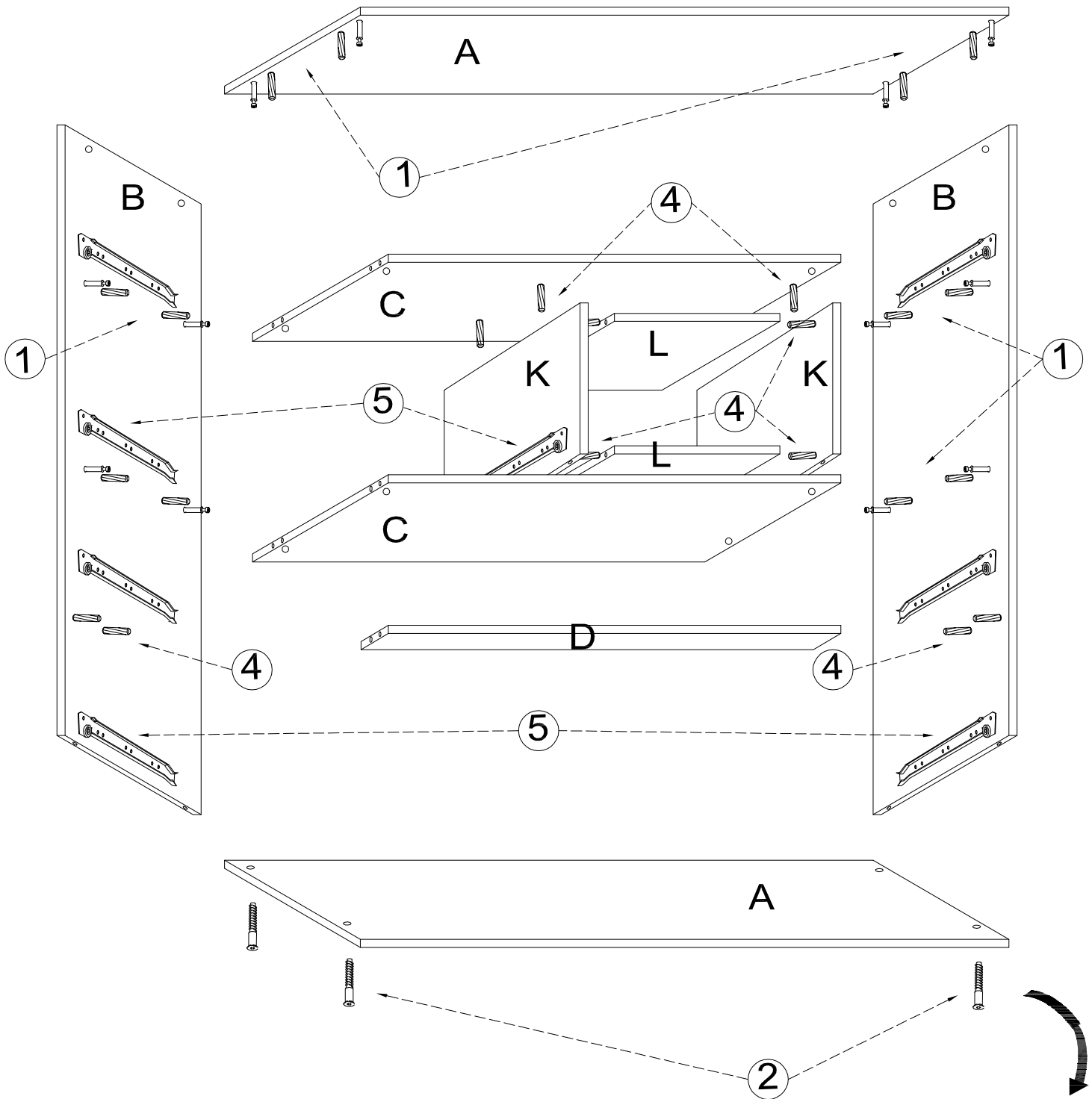
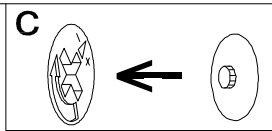


Montaż szuflady



x4





UWAGA !

KROK 1: montujemy akcesoria tzn. nabijamy kolki drewniane, wkręcamy mimosrody itd. do poszczególnych elementów.

KROK 2: łączymy elementy K, L, dodajemy kolejno C, B lewy, D, B prawy, A.

KROK 3: przybijamy plecy HDF (M) i obsadzamy szuflady