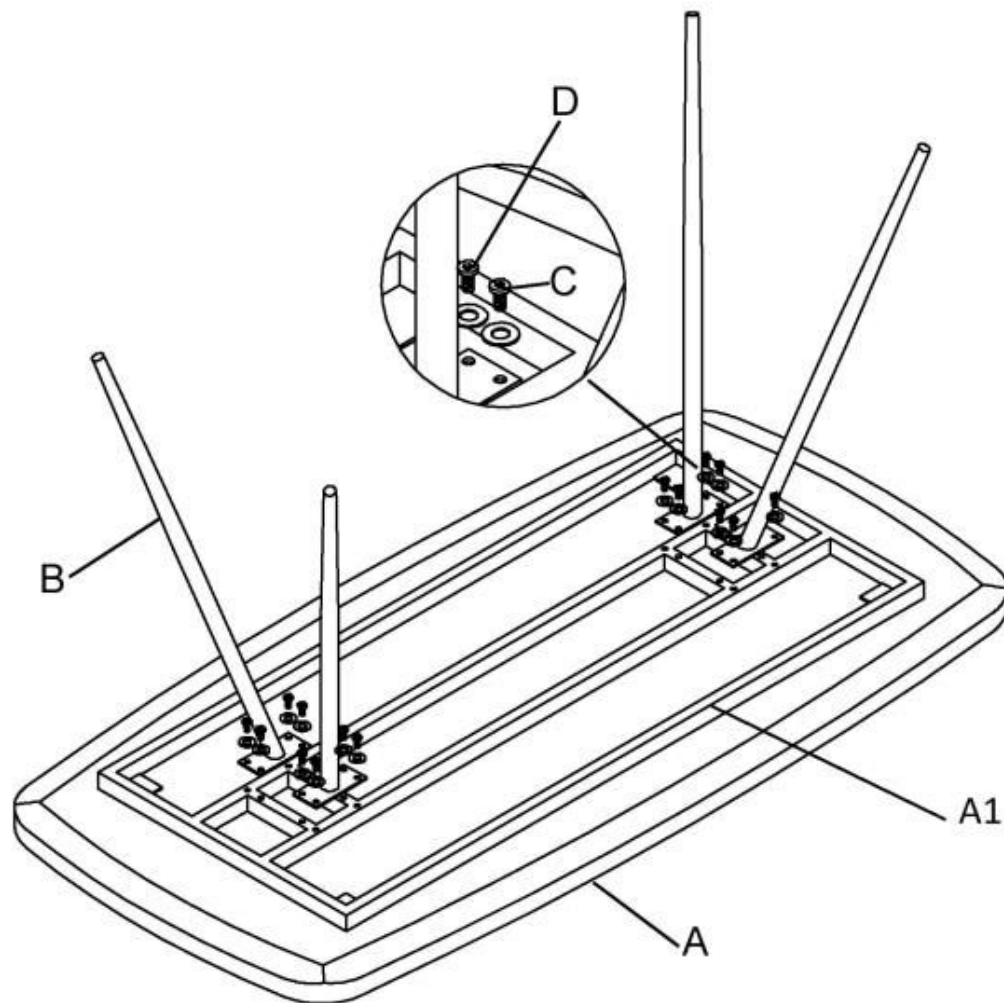
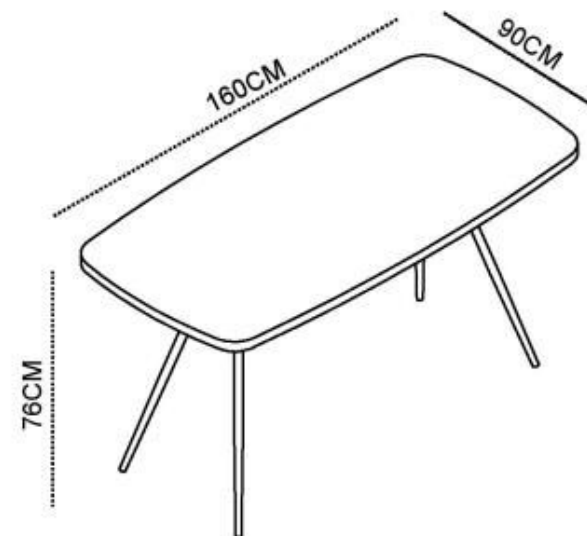


BARCANO



A		1
A1		1
B		4
C	M8x20	16
D	M8x20	16



max. 30 kg



v.2