

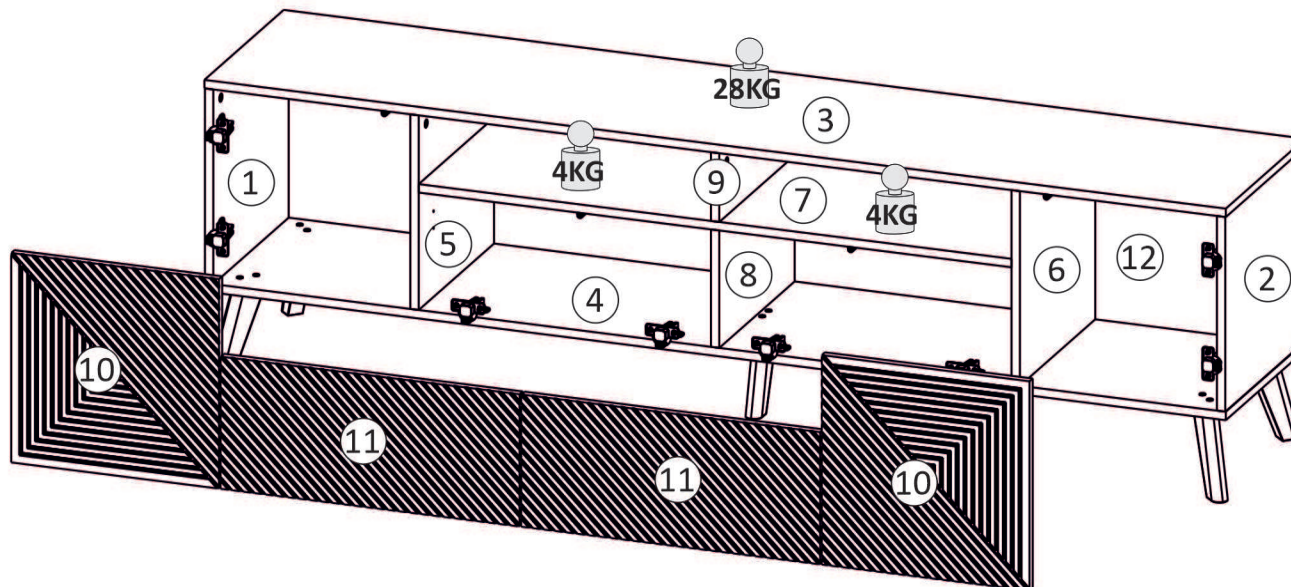
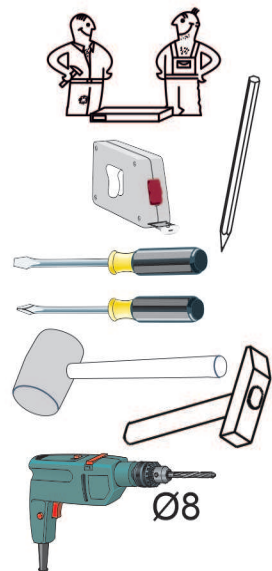
Model: *Luxi RTV 196 2d2k*  
 Modell: *Luxi RTV 196 2d2k*

Strona: **1/8**  
 Blatt Nr: **1/8**

**PL INSTRUKCJA MONTAŻOWA**  
**D MONTAGEANLEITUNG**  
**GB ASSEMBLY INSTRUCTIONS**

Do montażu potrzebne są:  
 Für die Montage dieser Type benötigen Sie:

Use the following for assembly:

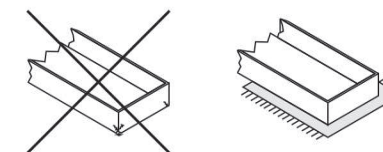
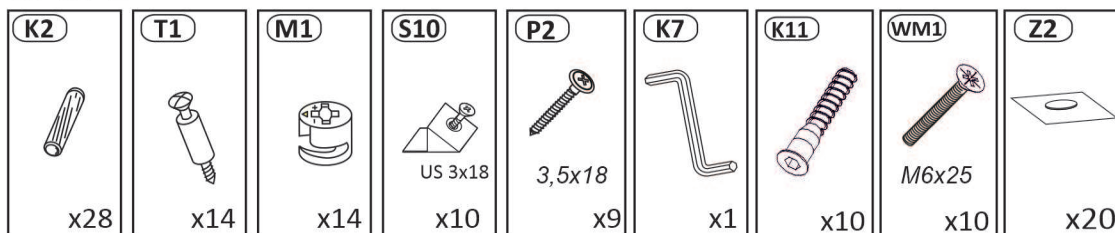


**D** Sehr geehrter Kunde, sollte ein Teil fehlen oder beschädigt sein, kreuzen Sie bitte dieses deutlich auf der Montageanleitung an und schicken Sie zu uns ab.  
**GB** Dear customer, Should there be any place missing or damaged, kindly mark this place clearly on the attached assembly instructions and return it to us.  
**PL** Szanowny Kliencie, gdyby brakowało jakiejś części lub byłaby uszkodzona proszę to oznaczyć krzyżykiem na instrukcji montażowej i przesłać instrukcję razem z reklamacją.

**Pflegehinweis!**  
 Bitte nur mit einem Staubtuch oder einem fauchtem Lappen reinigen.  
**KEINE** scheuernde Putzmittel verwenden!

**Uwagi pielęgnacyjne!**  
 Proszę wycierać ściereczką do kurzu lub lekko wilgotną ścierką. Nie stosować **ZADNYCH** środków rysujących powierzchnie.

**BAG 1**

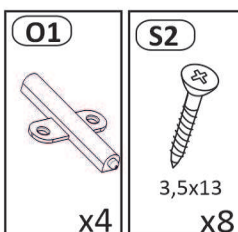


Proszę montować mebel na kartonie!  
 Bitte das Möbel auf der Verpackung montieren.

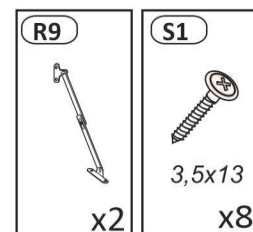
**BAG 2**



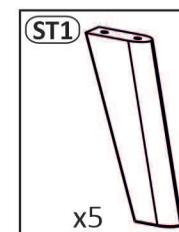
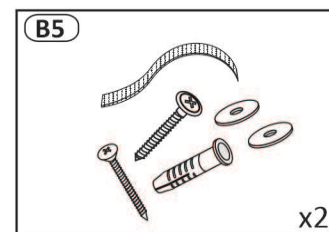
**BAG 3**



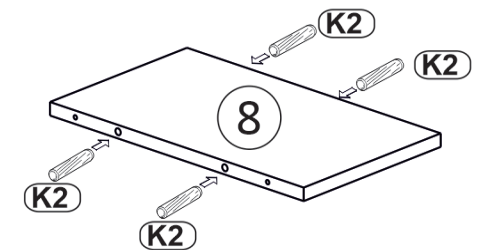
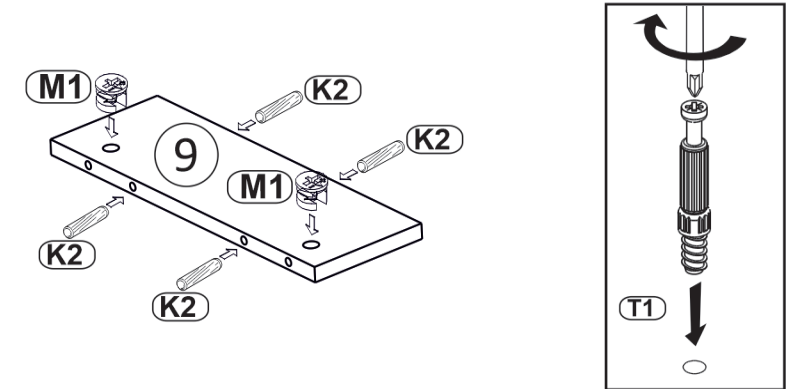
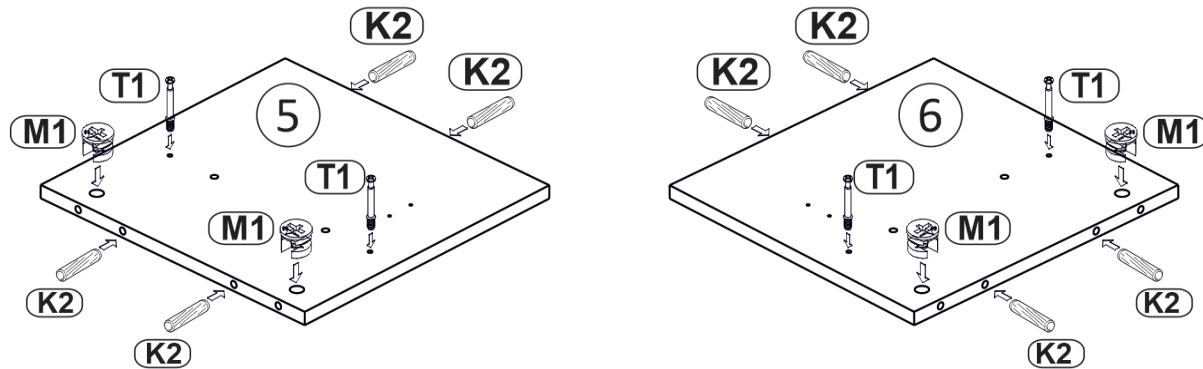
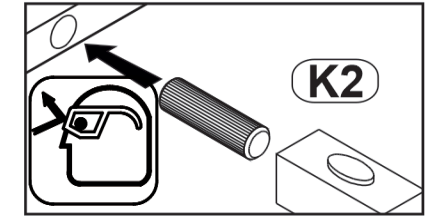
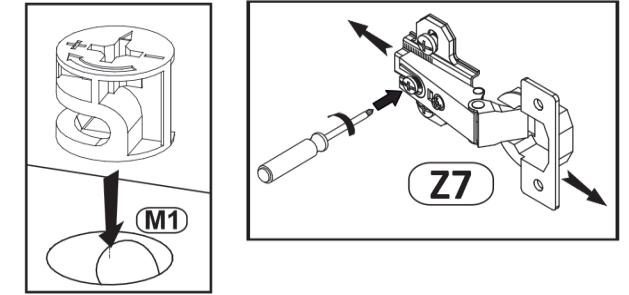
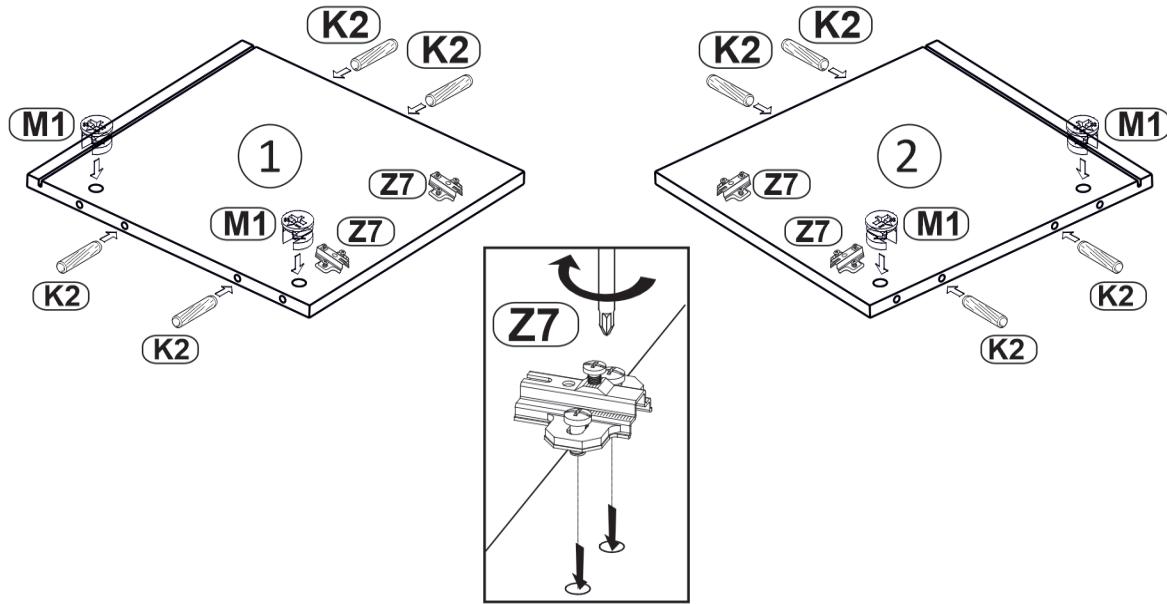
**BAG 4**



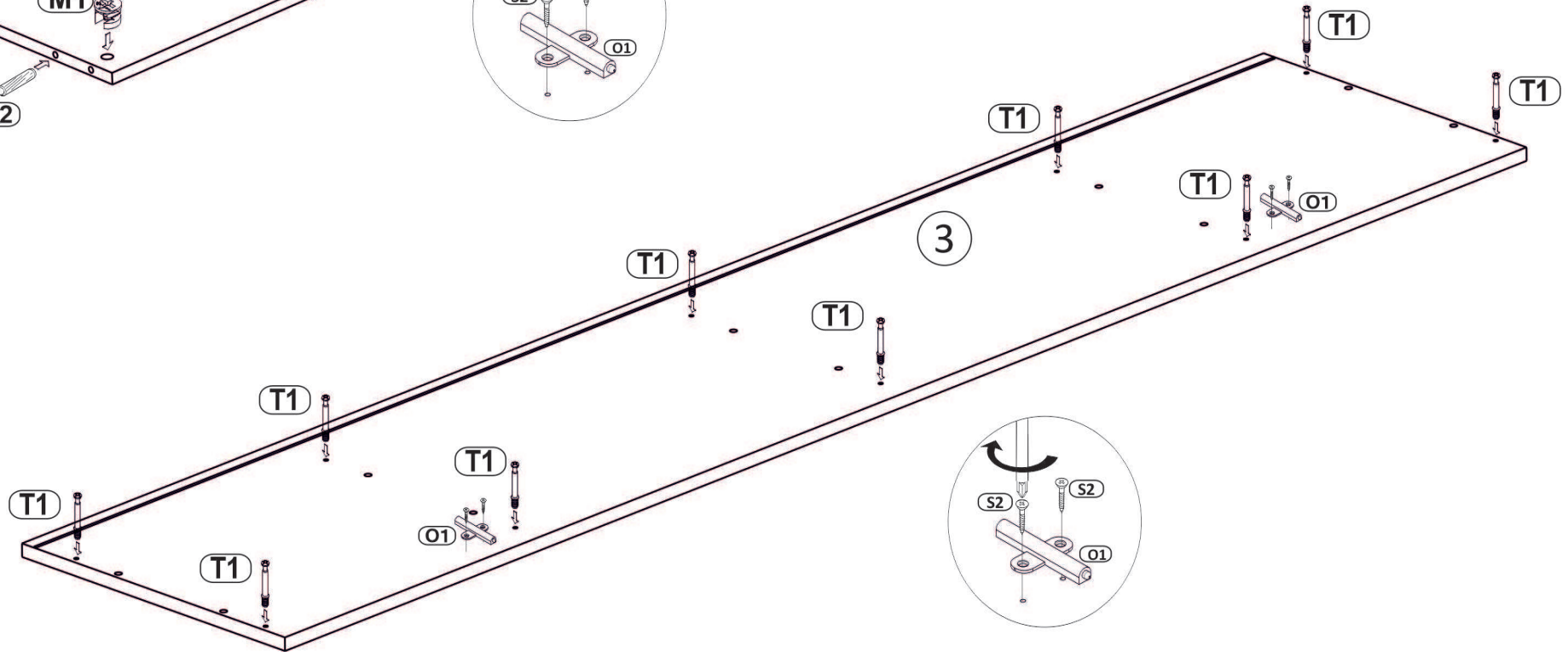
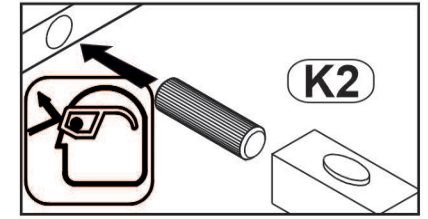
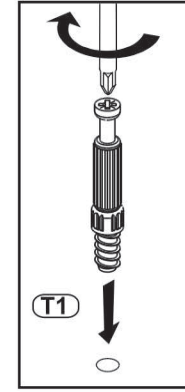
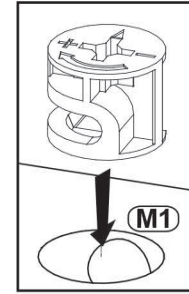
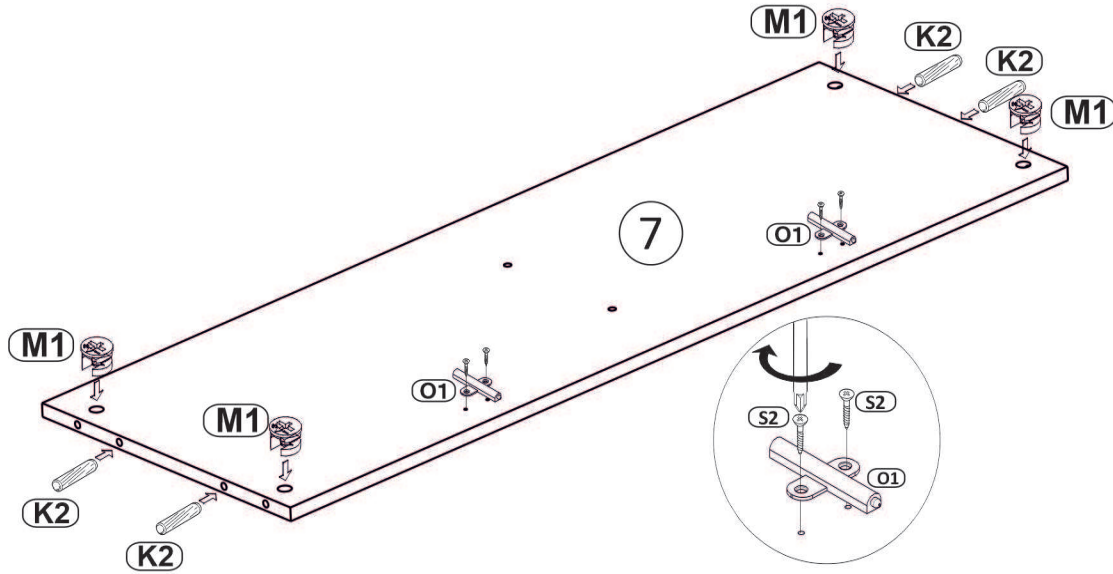
**BAG 5**



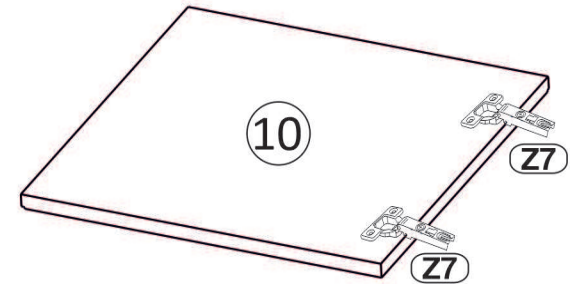
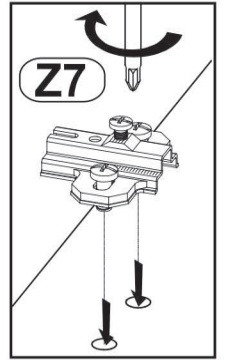
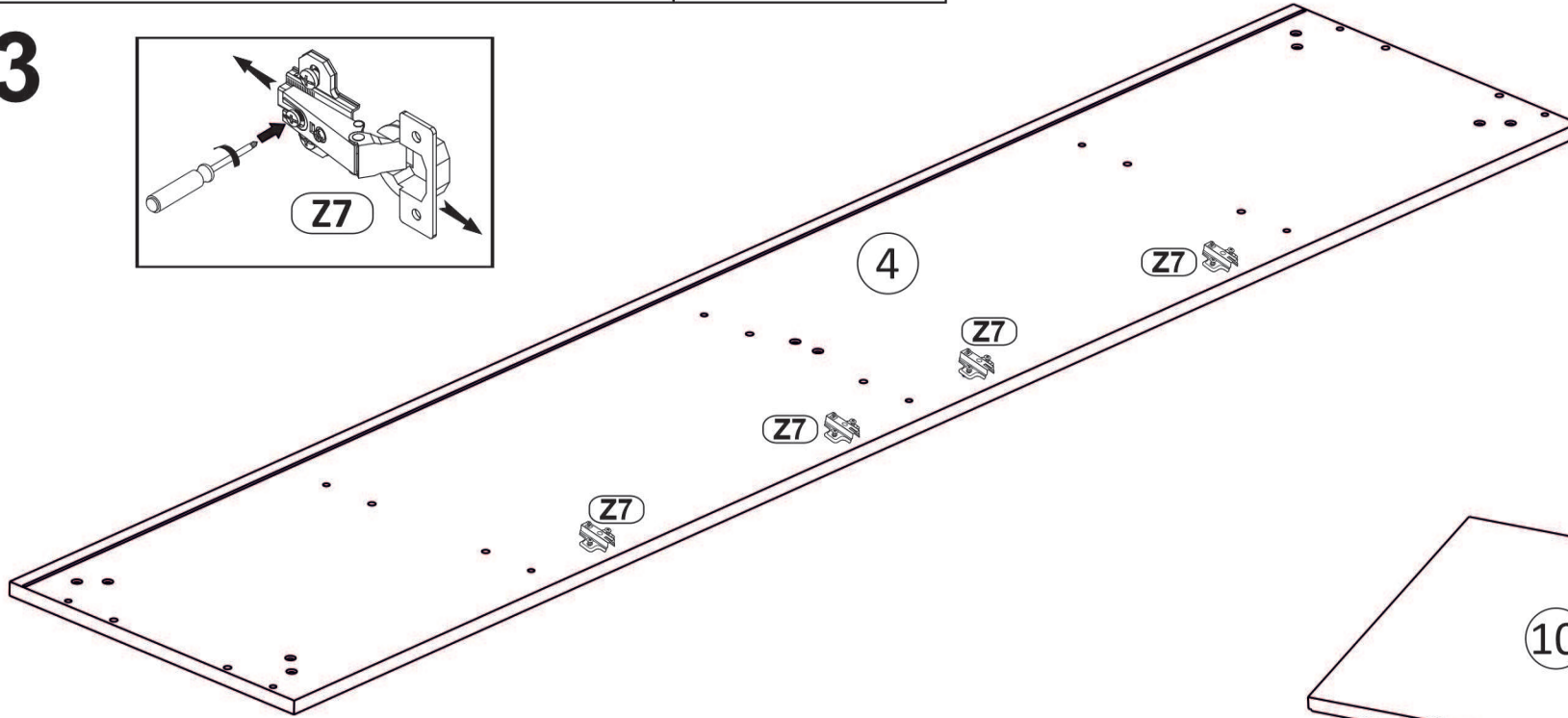
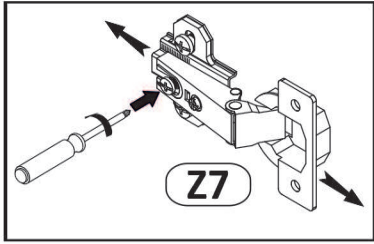
**1**



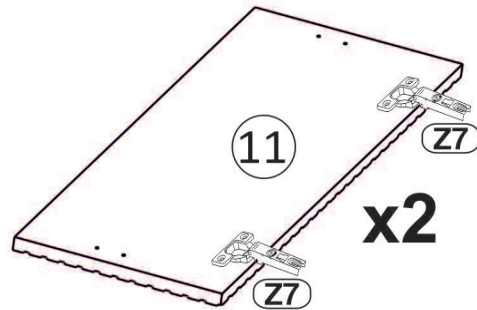
**2**



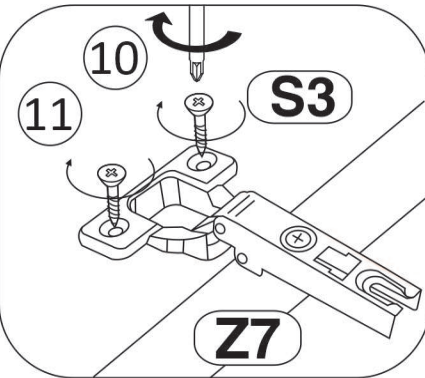
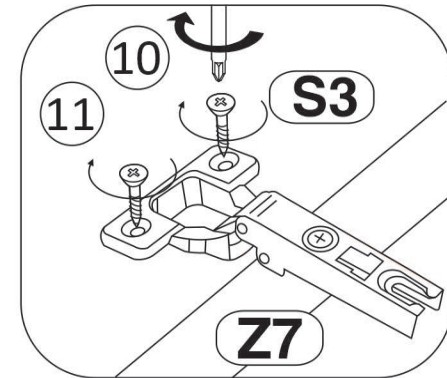
**3**



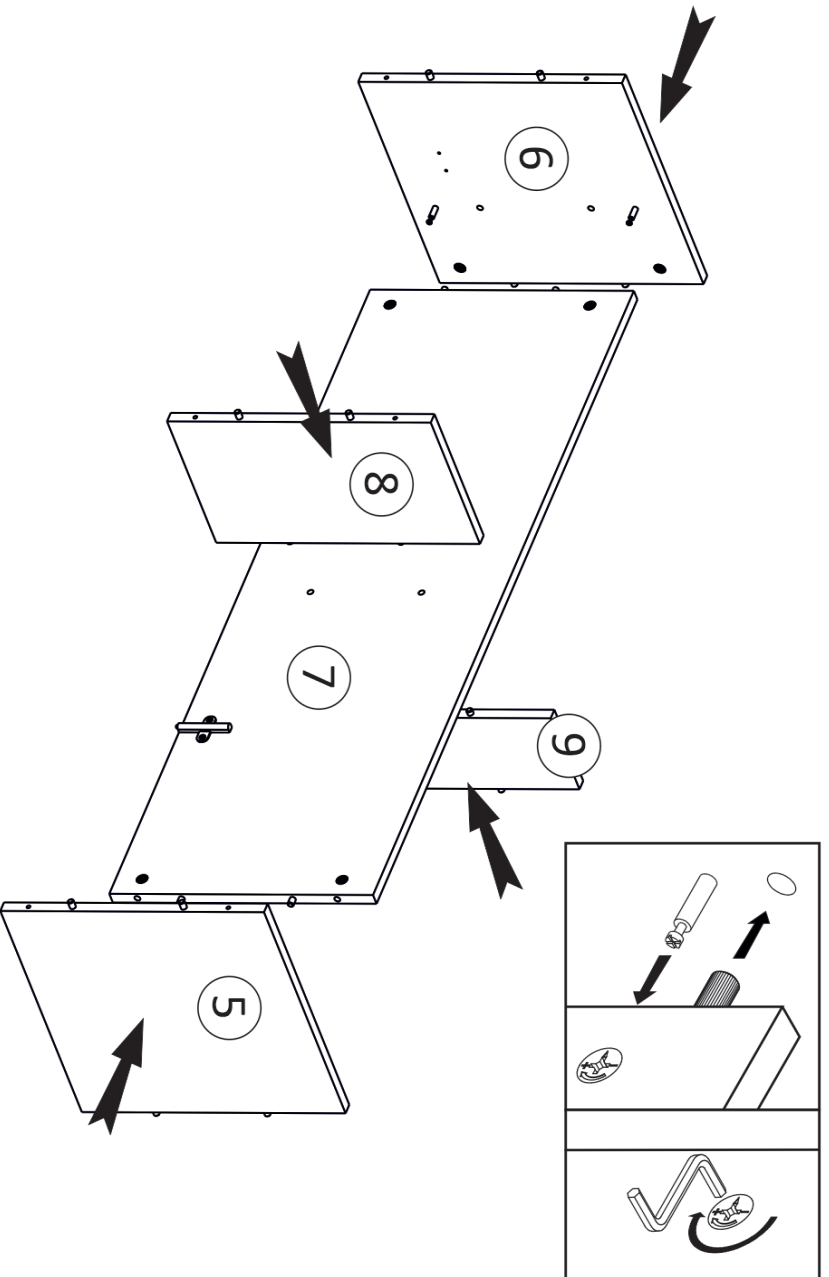
**x2**



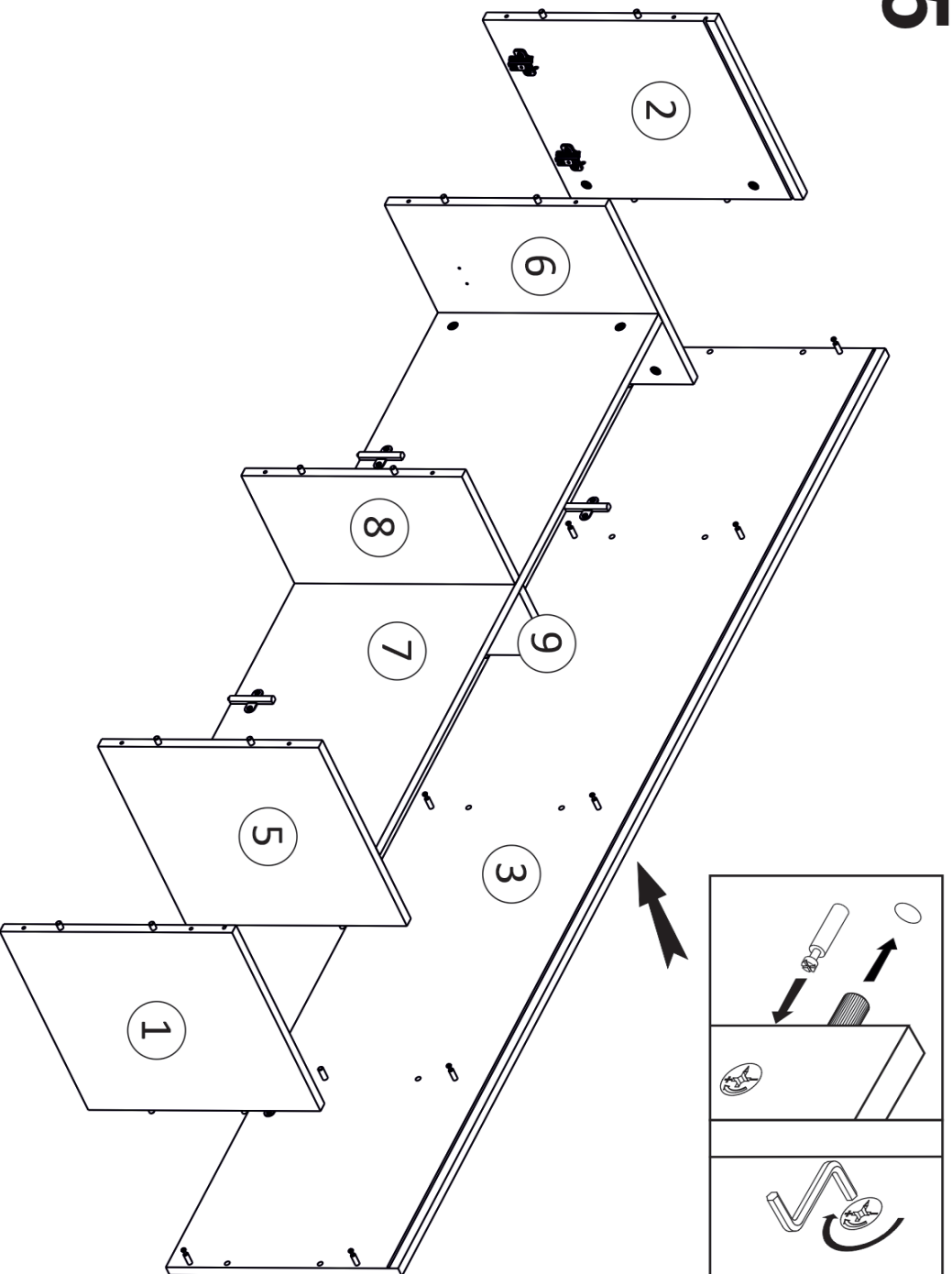
**x2**

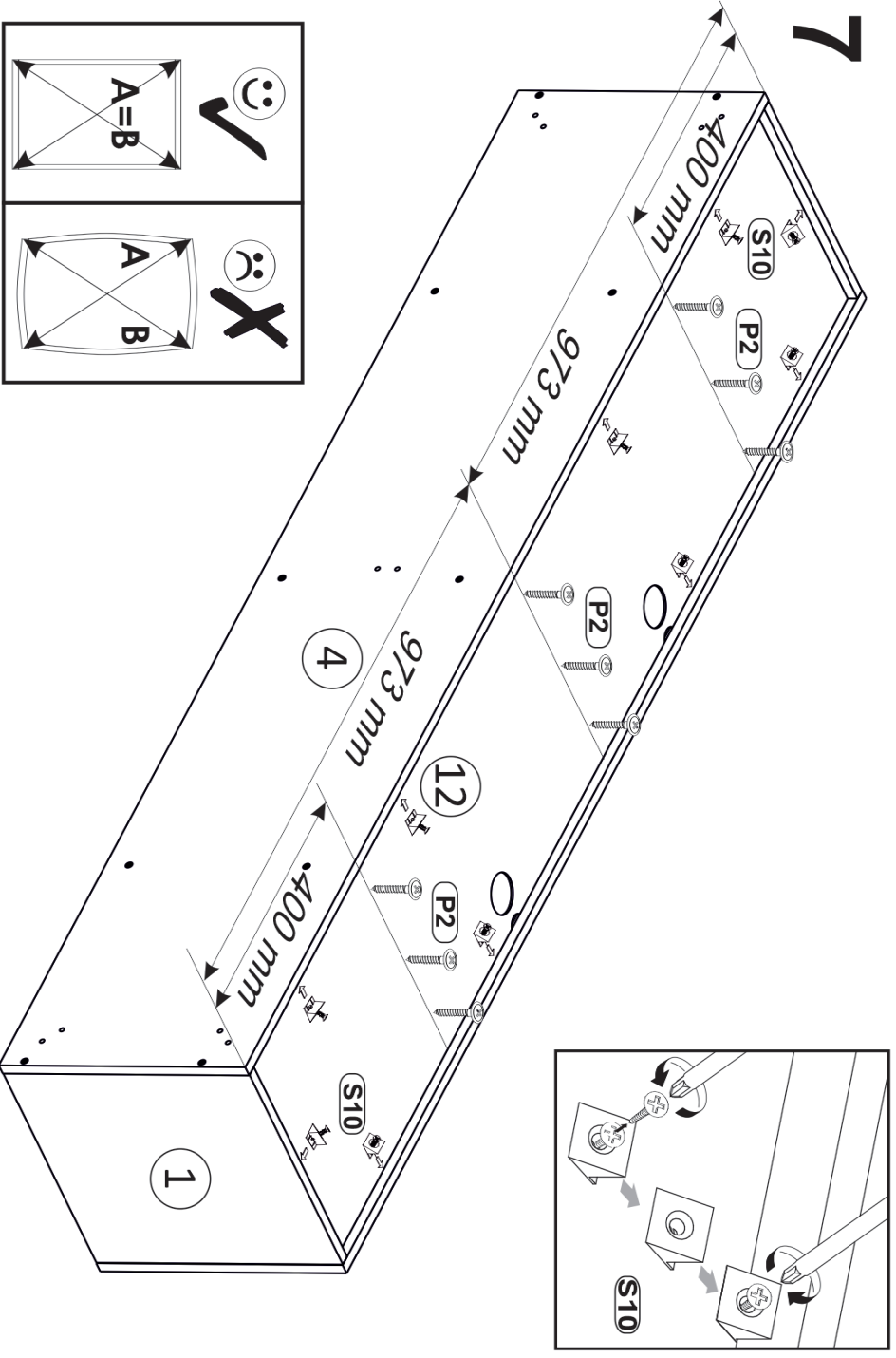
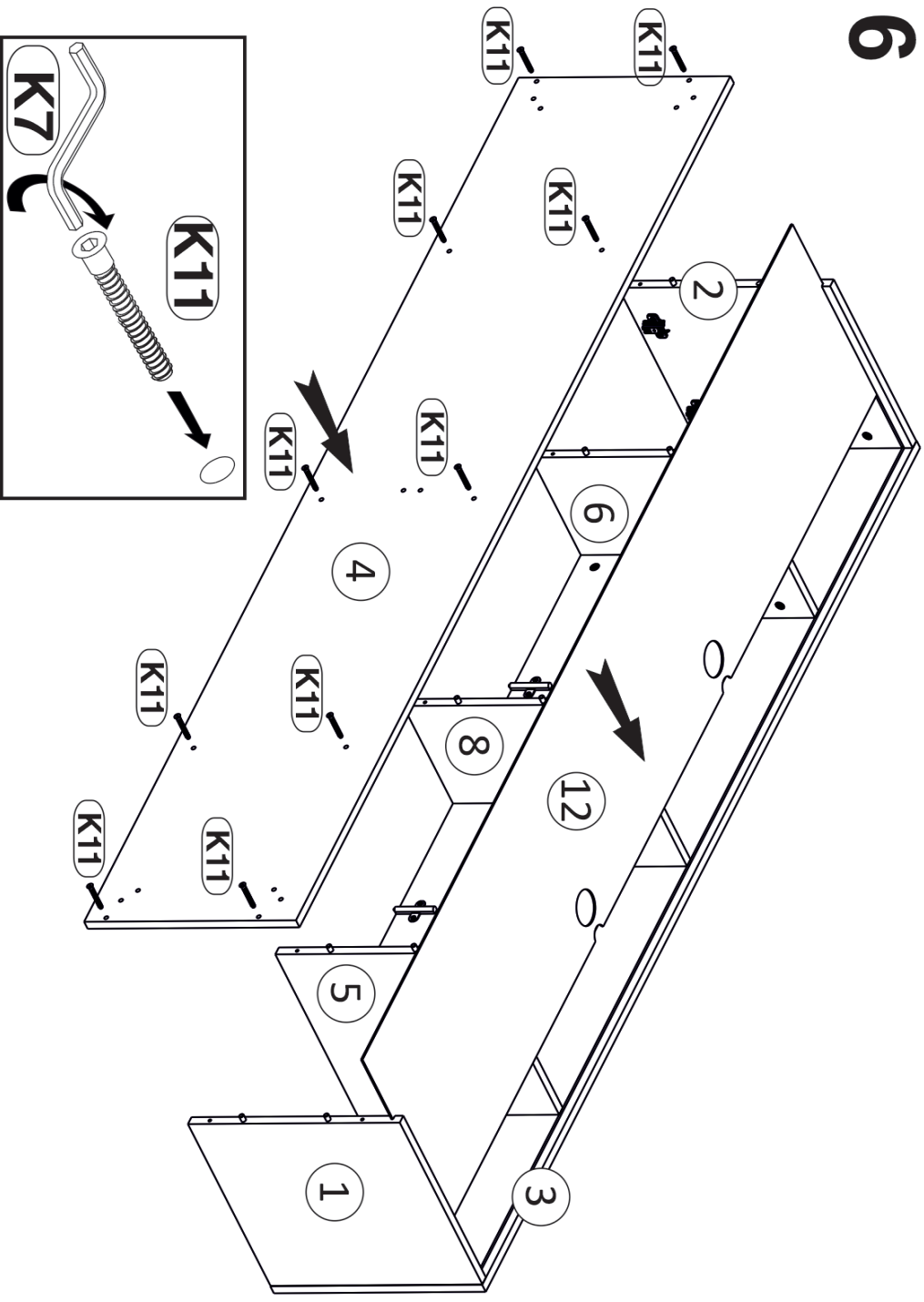


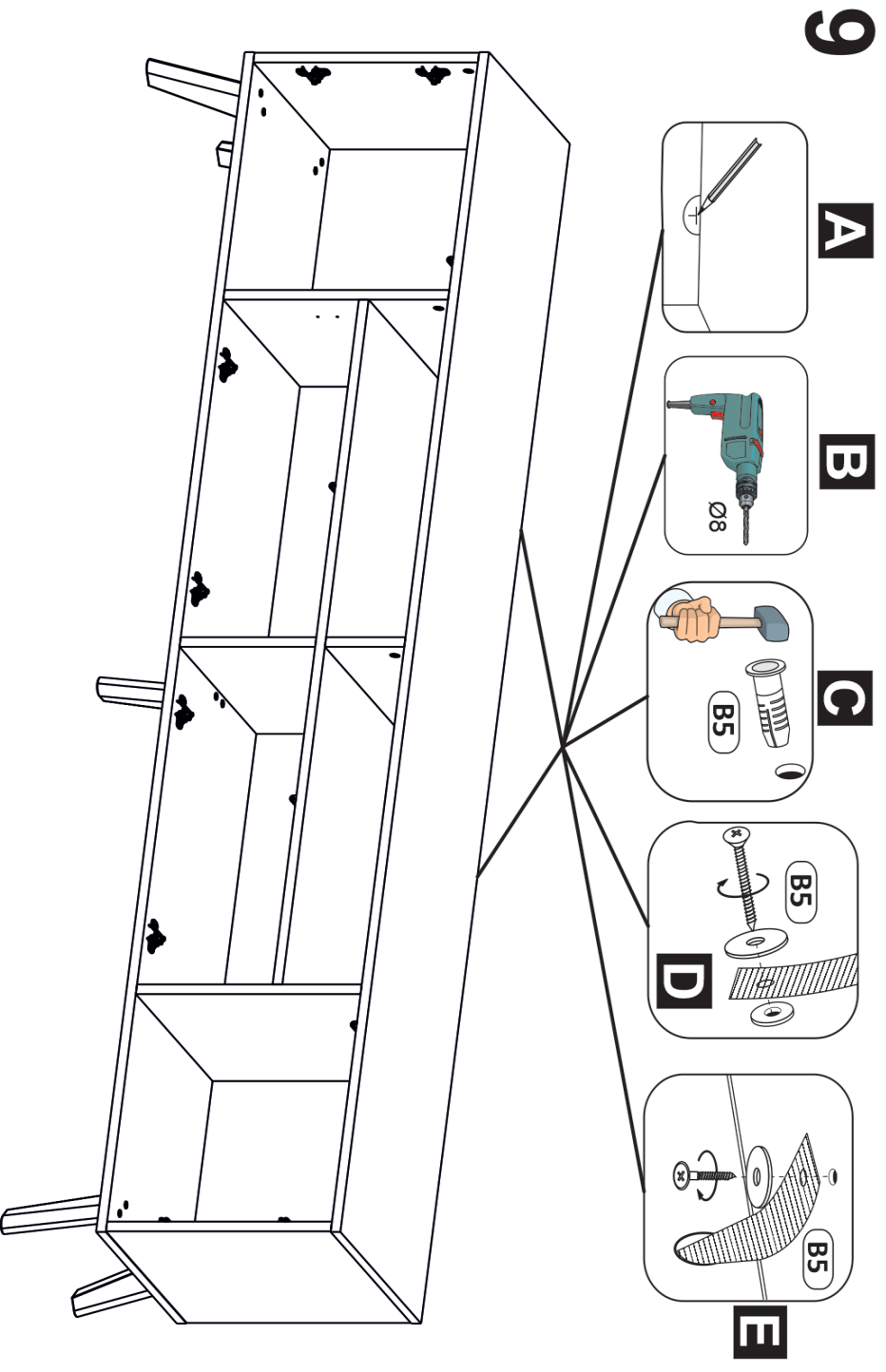
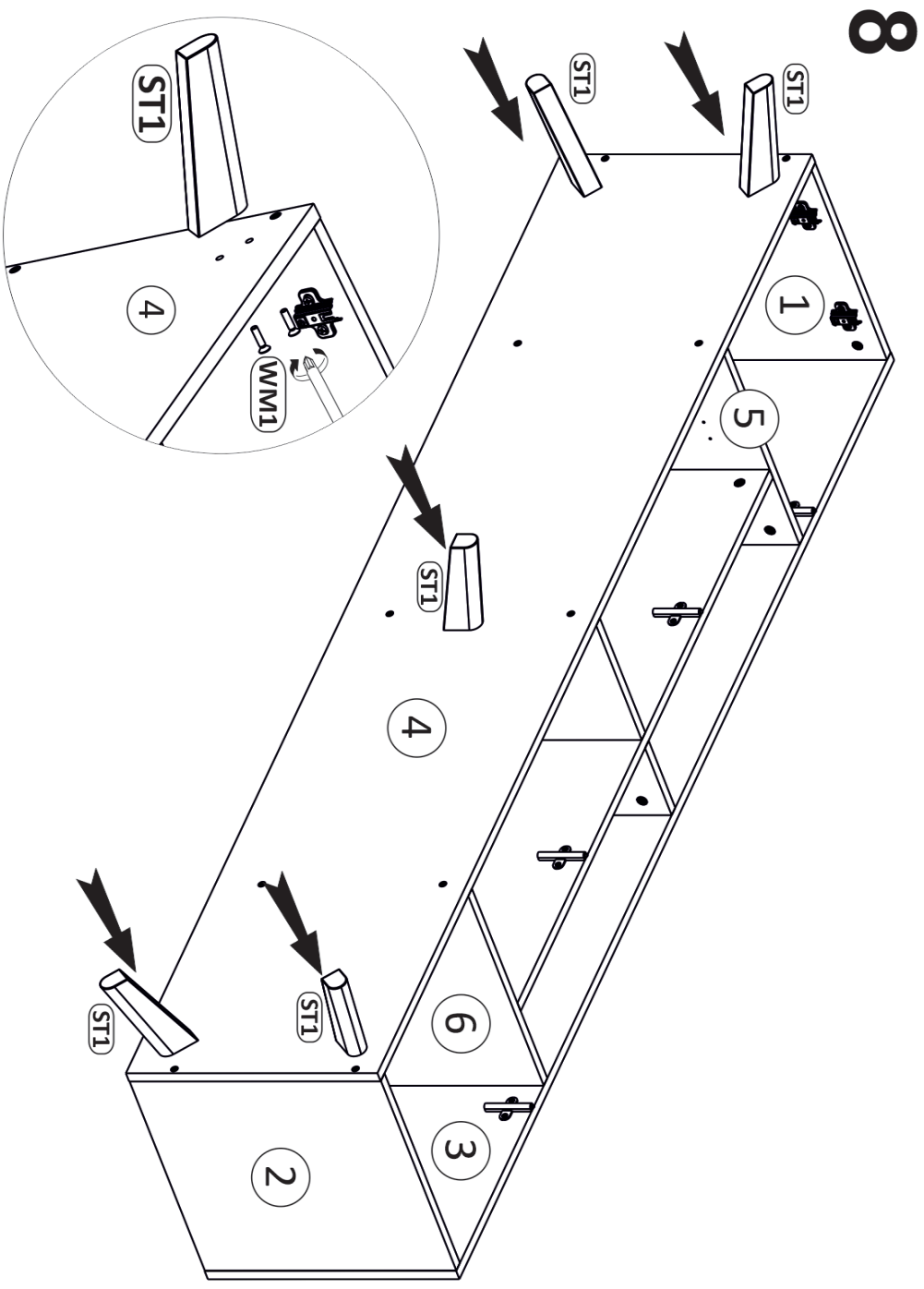
# 4



# 5







# 10

