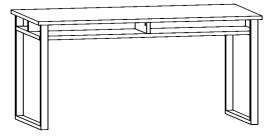



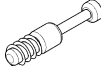




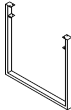


CRO-02 Biuurko/Stół D

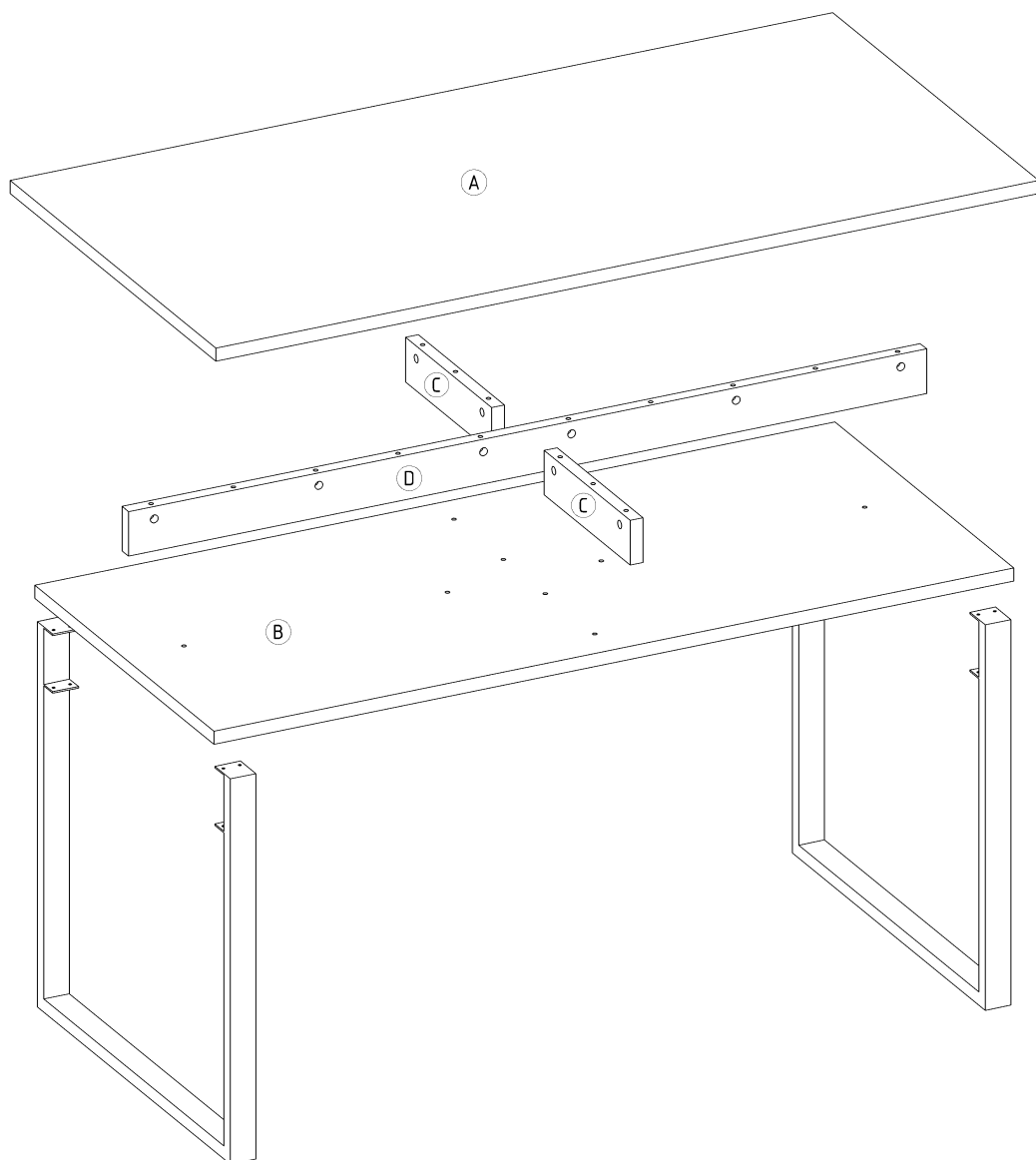
L-160 H-76 D-80



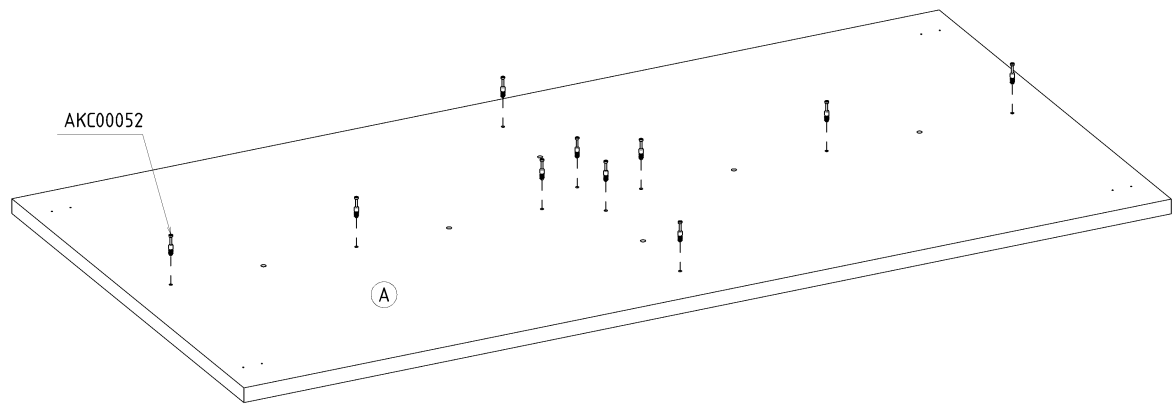
x 6  AKC00019	x 8  AKC00056	x 8  AKC00004	x 10  AKC00052	x 10  AKC00152	x 10  AKC00004
x 16  4x20 AKC00026	x 1  AKC00017	x 2  NOG00047			



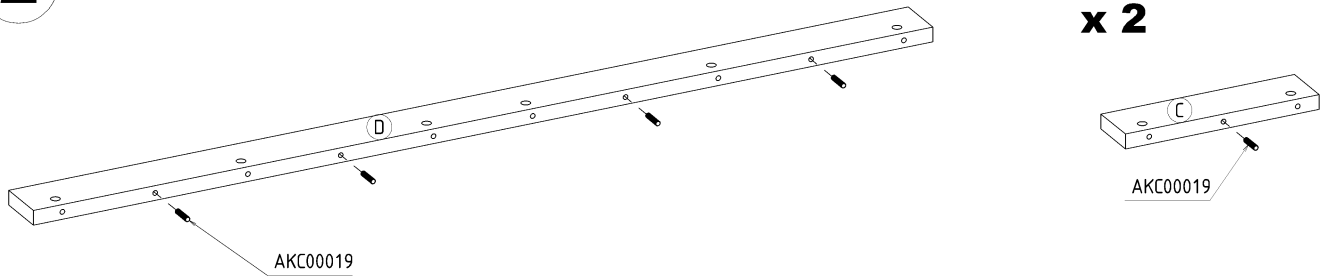
 60 min



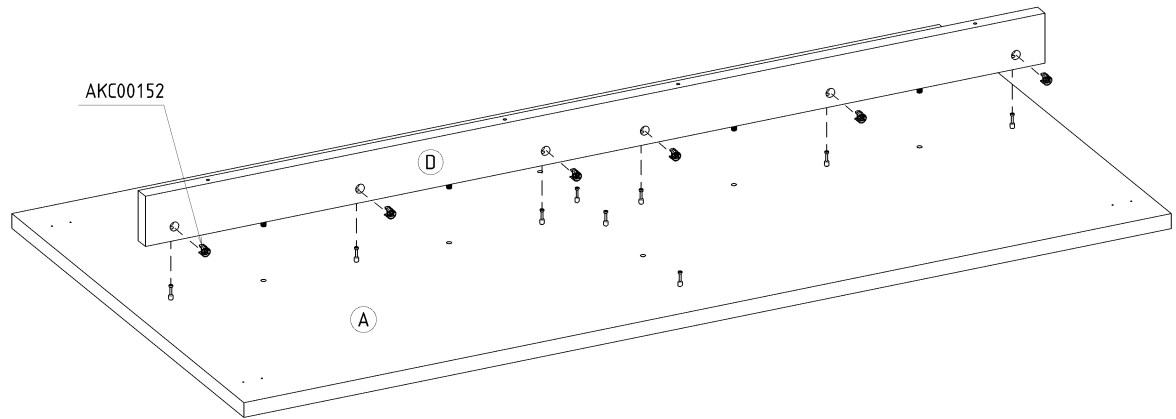
1



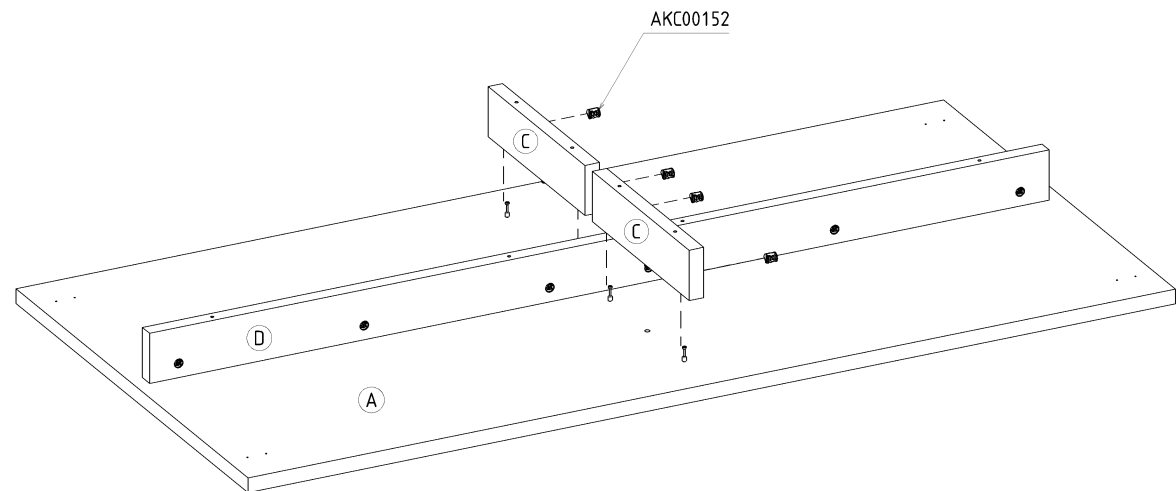
2



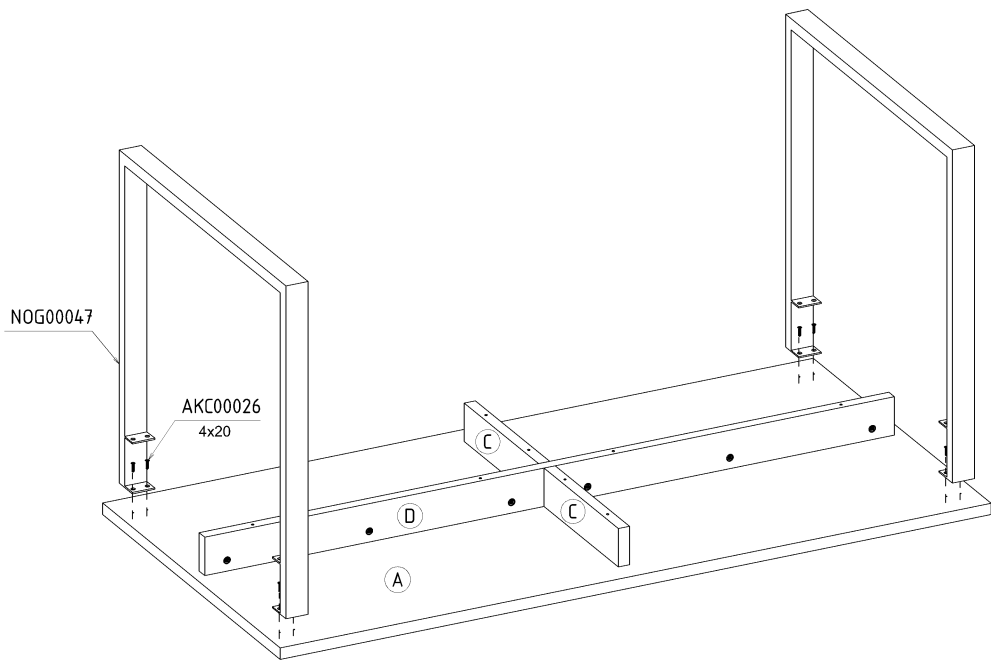
3



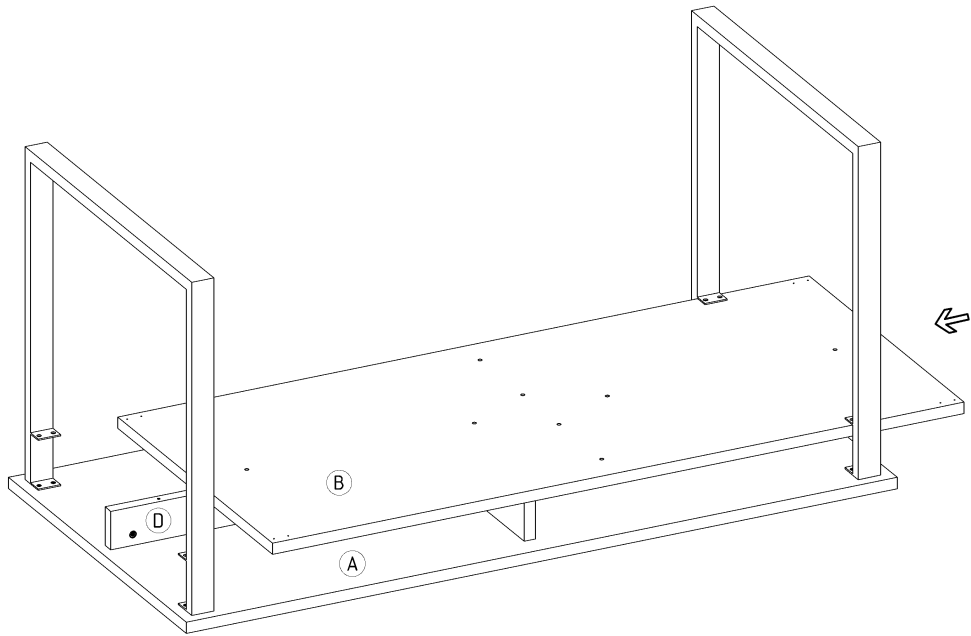
4



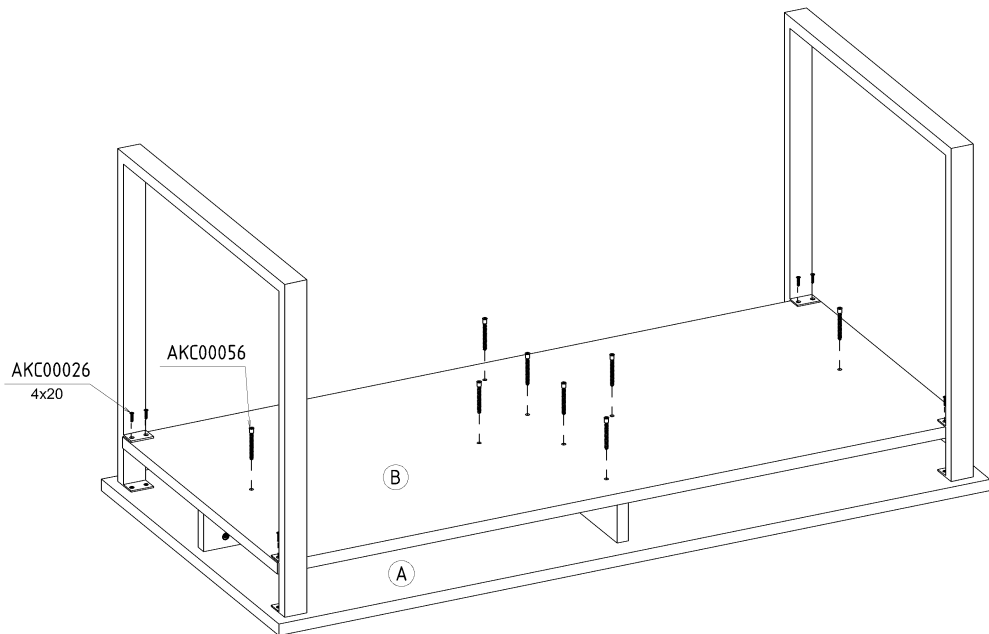
5



6



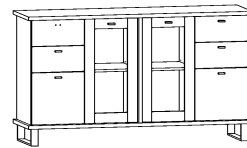
7





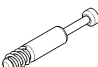



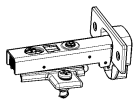
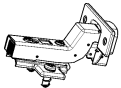


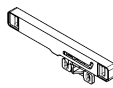
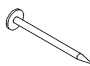




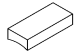

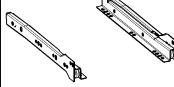
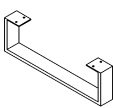


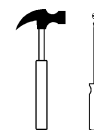
CRO-08


Komoda 2D4SW

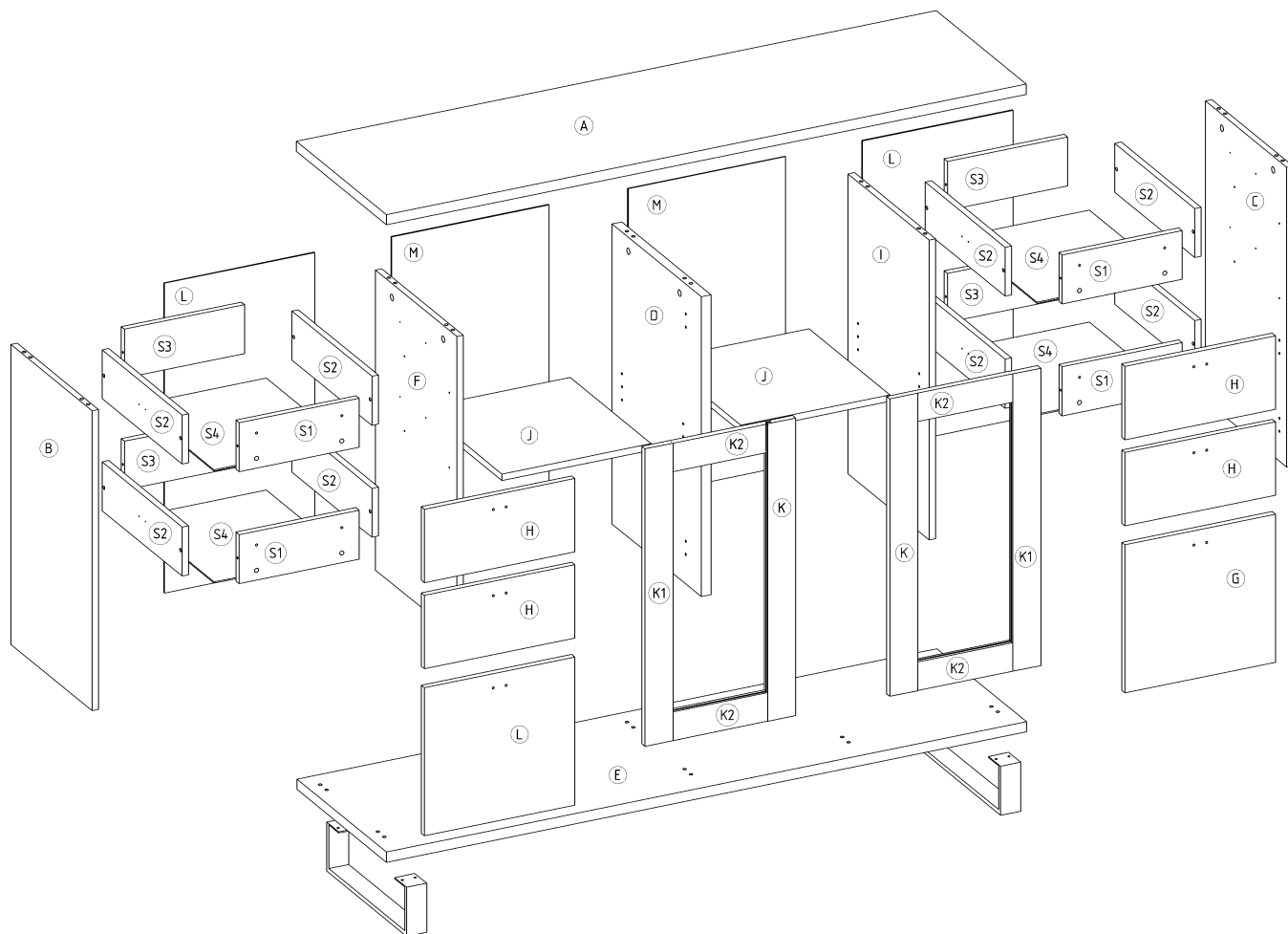
L-160 H-91 D-45



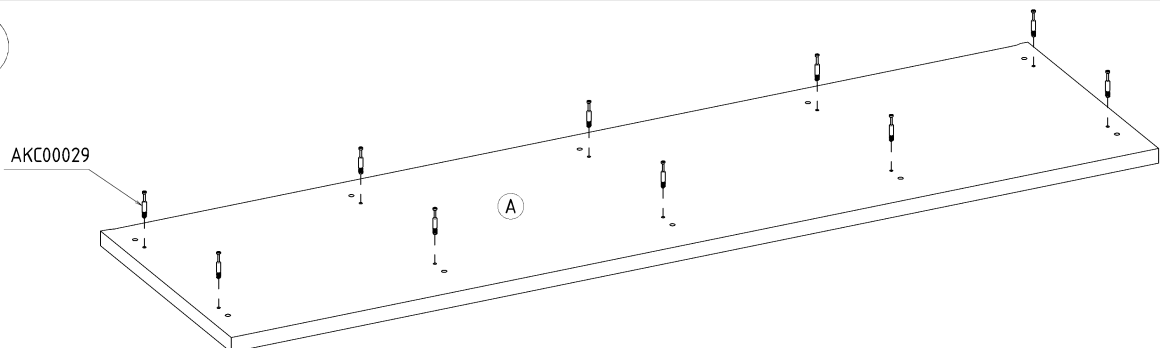
x 20  AKC00019	x 16  7x50 AKC00120	x 10  7x70 AKC00056	x 26  AKC00004	x 10  AKC00029	x 8  AKC00151
x 2  AKC00152	x 10  AKC00004	x 4  ZAW00025	x 4  ZAW00026	x 8  AKC00036	x 8  AKC00023
x 4  AKC00153	x 100  AKC00018	x 72  3,5x16 AKC00026	x 16  4x20 AKC00026	x 16  3,5x30 AKC00026	x 16  4x25 AKC00026
x 8  UCH00056	x 1  AKC00017	x 4 L-400 mm  MEC00396	x 2  NOG00044		



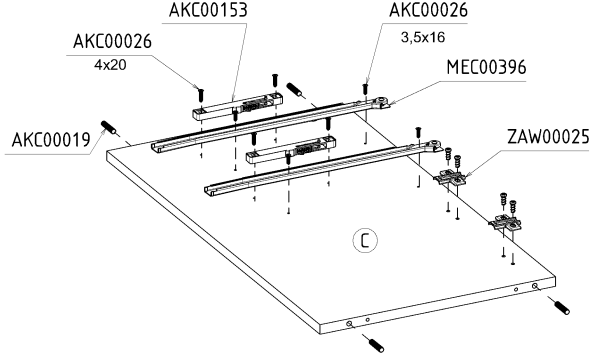
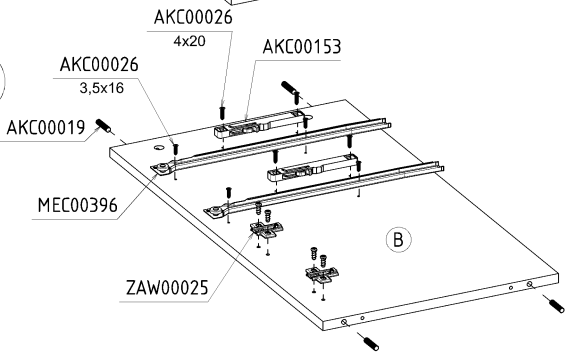
 90 min



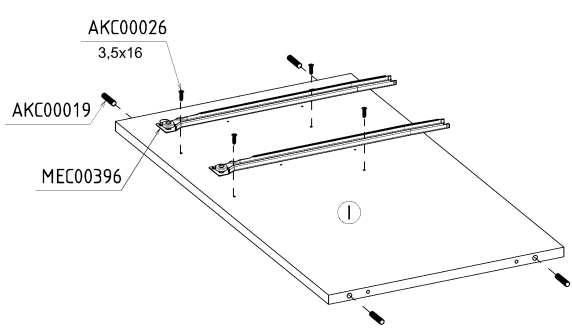
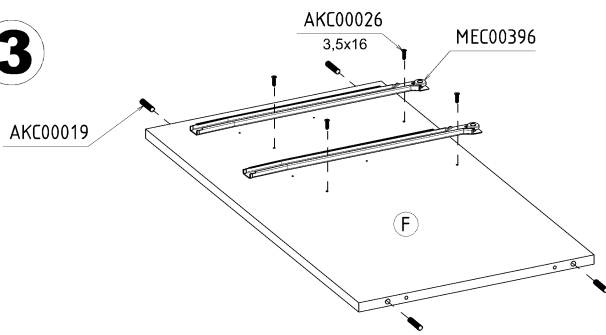
1



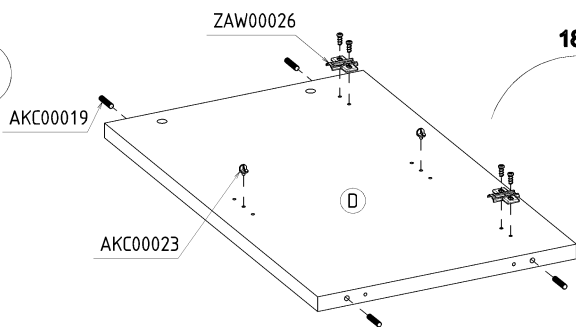
2



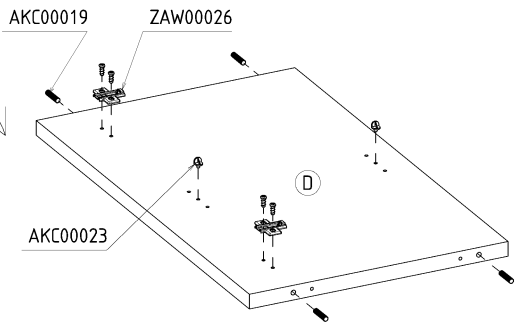
3



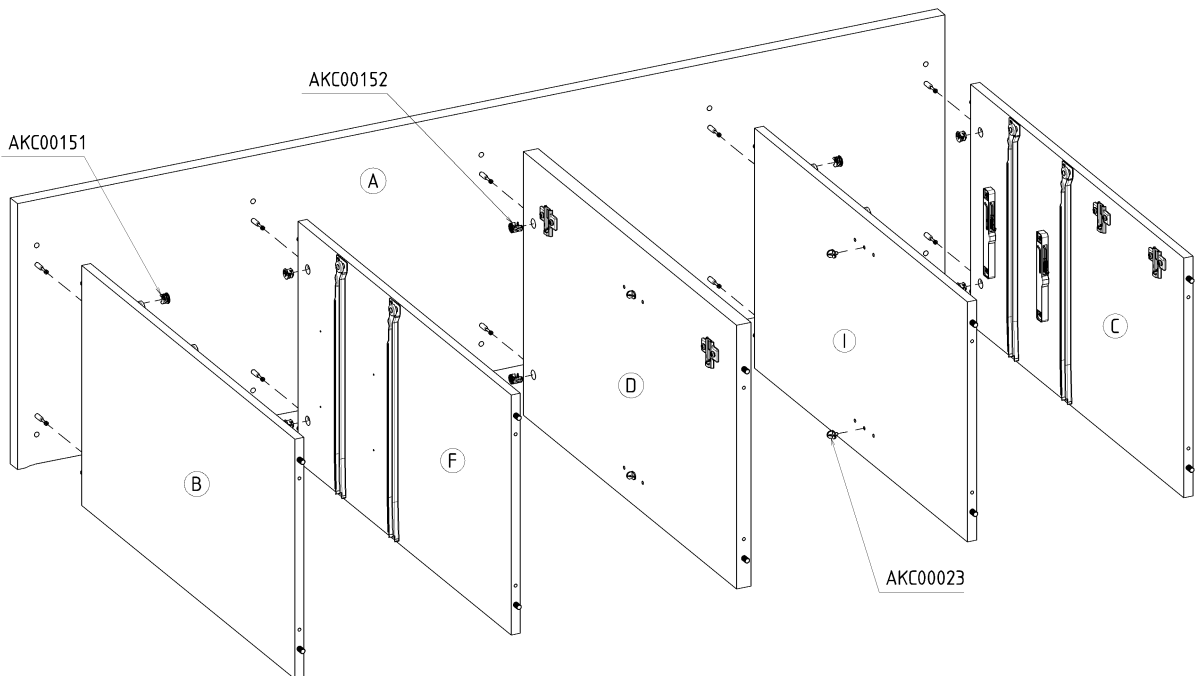
4



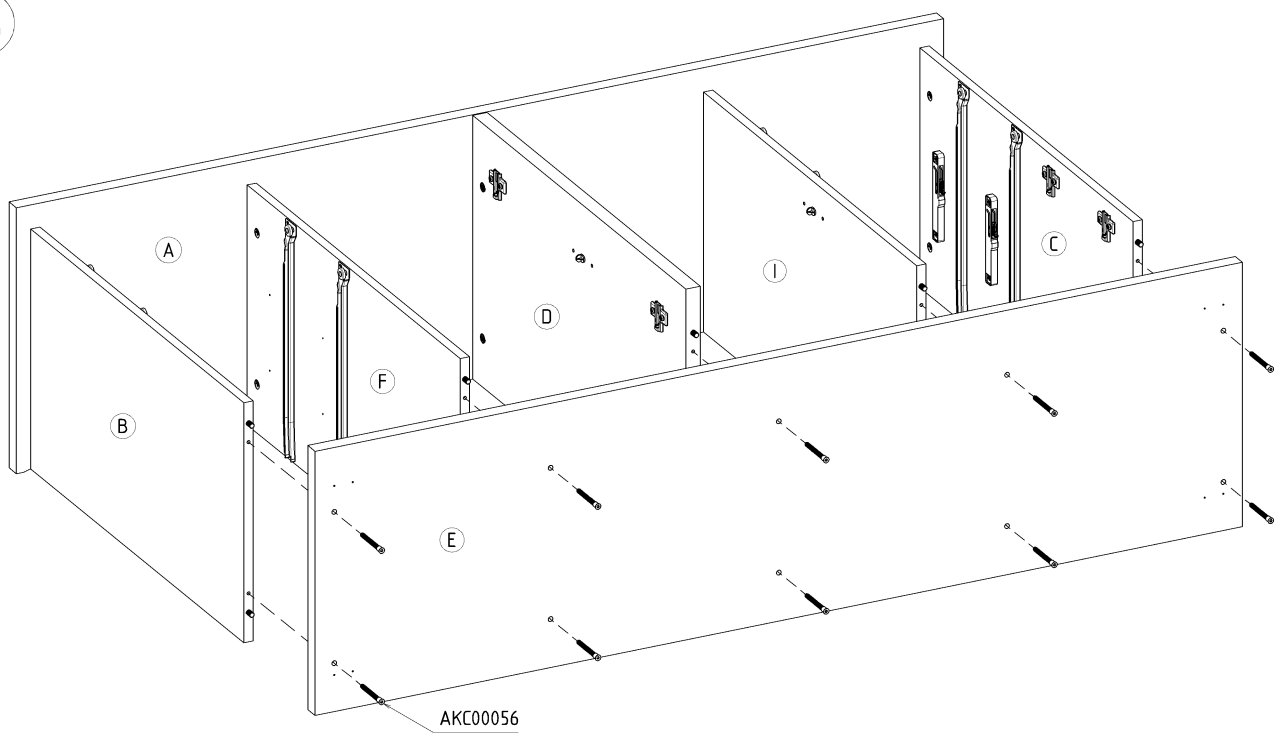
180°



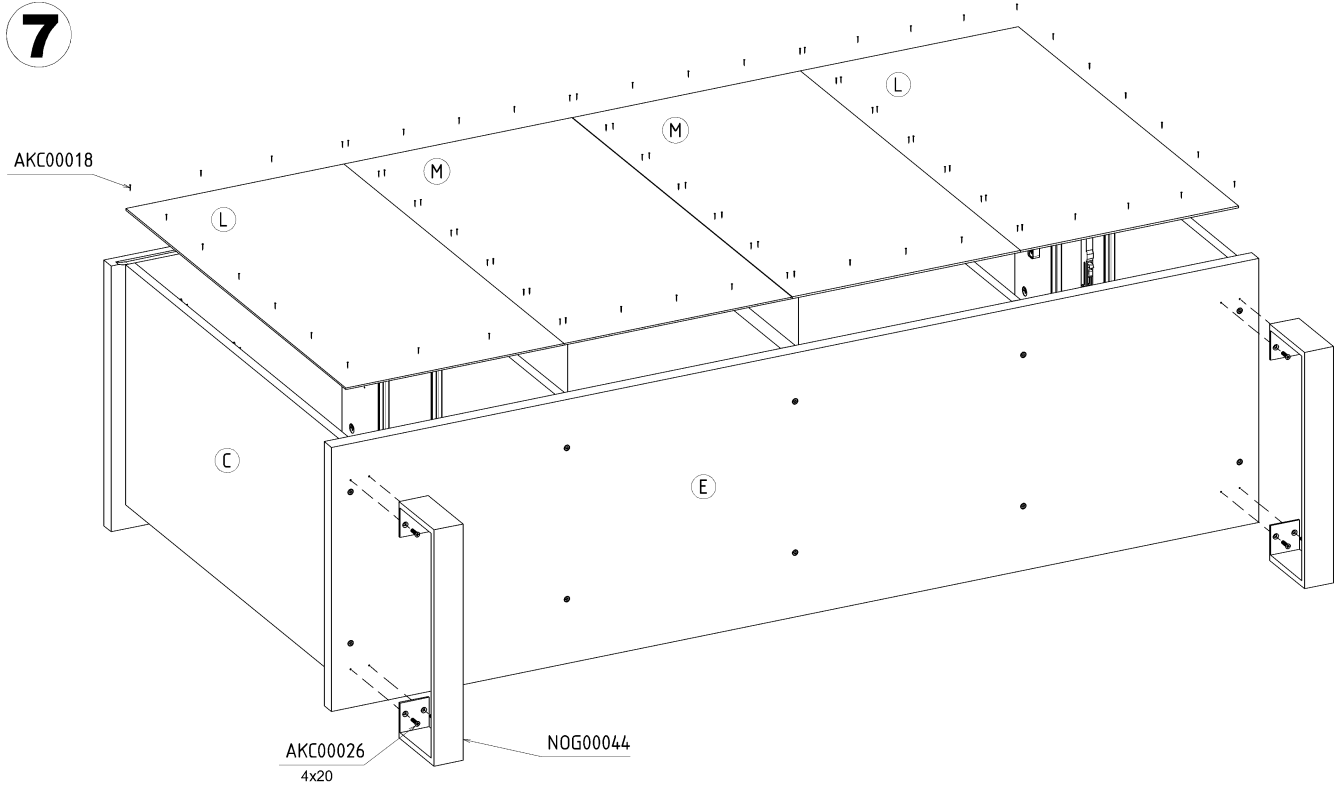
5



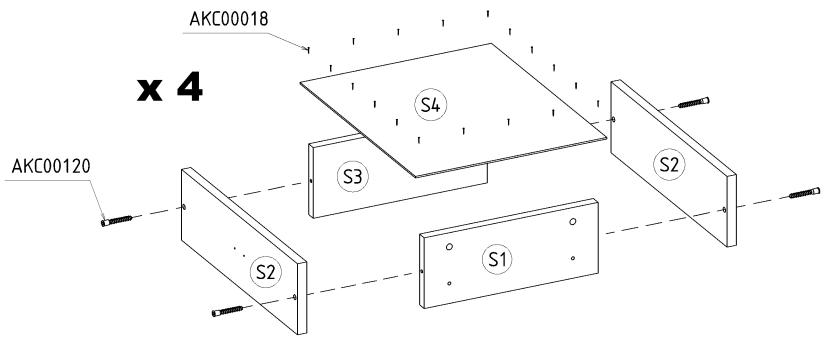
6



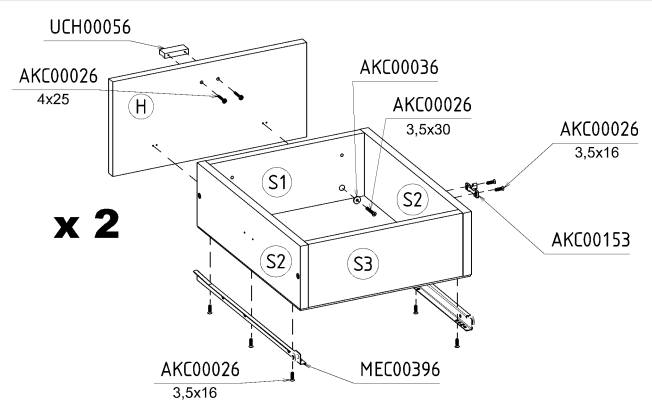
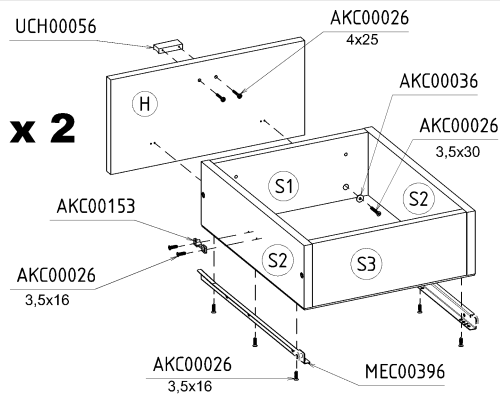
7



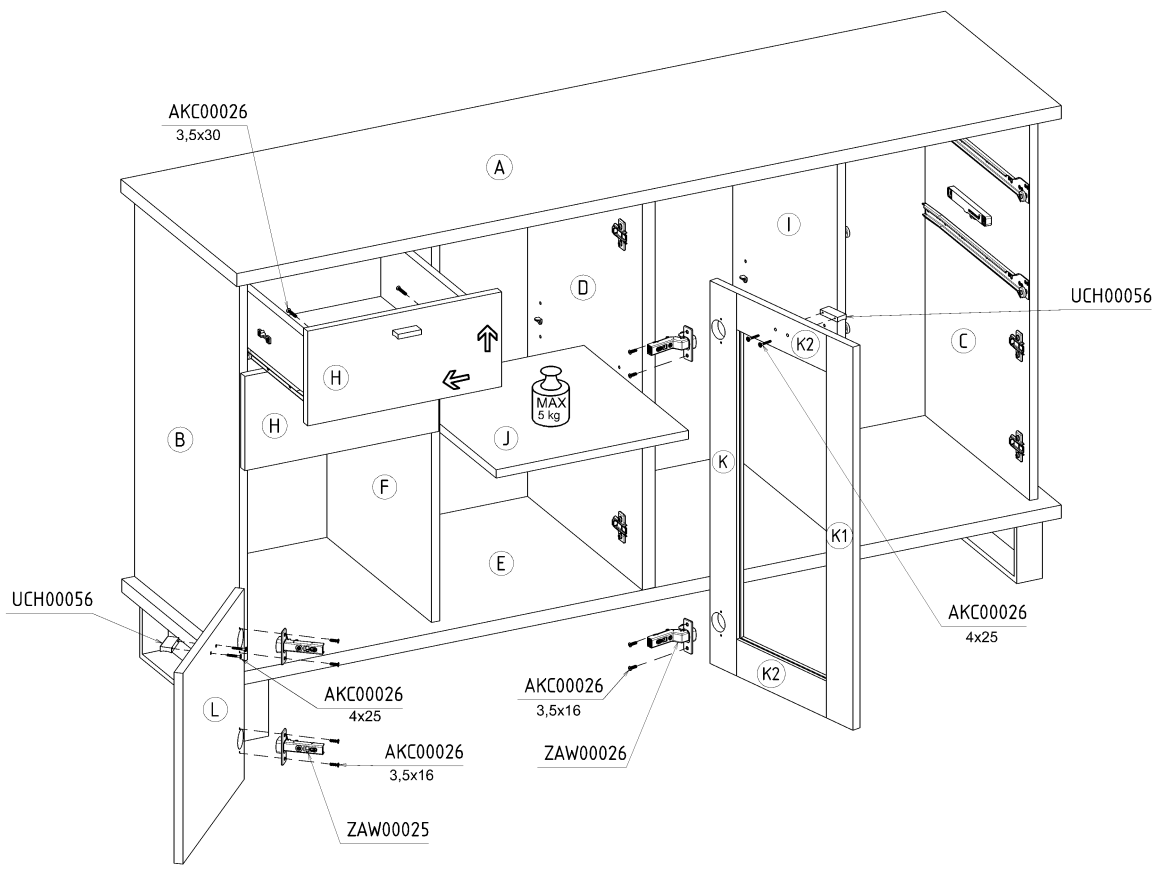
8



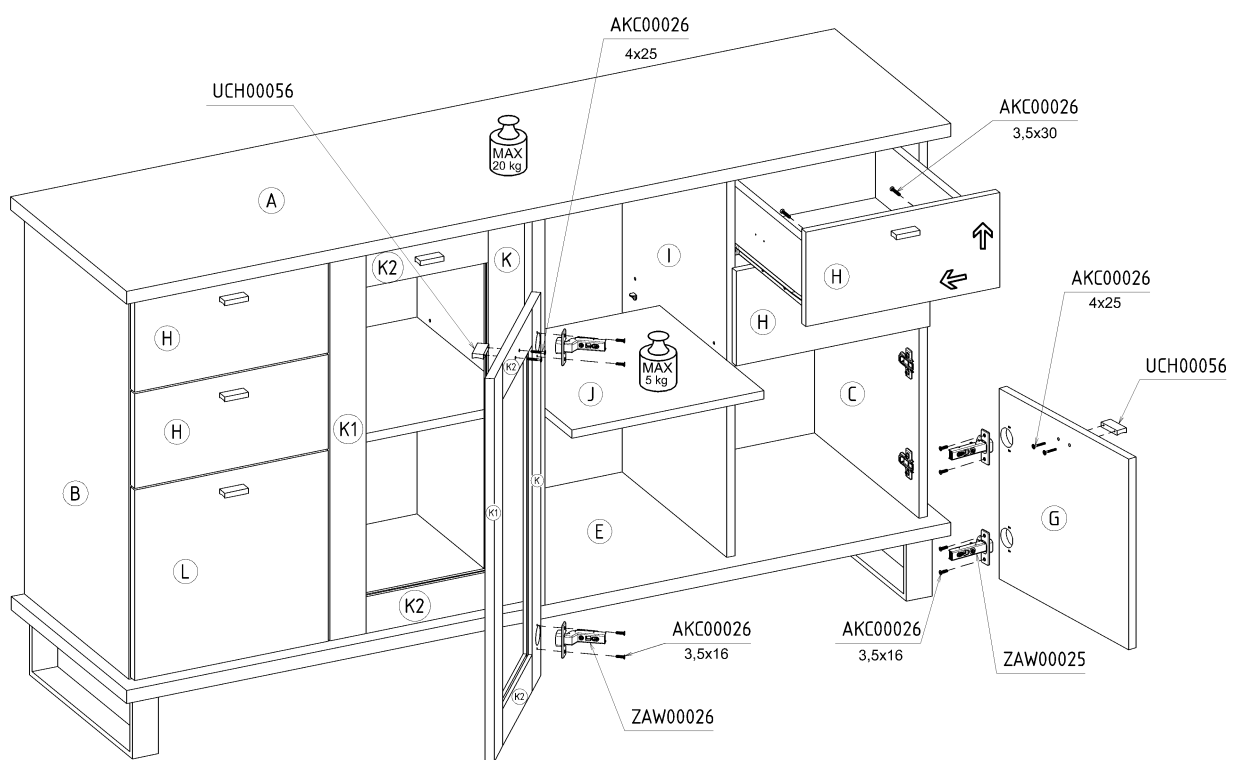
9



10

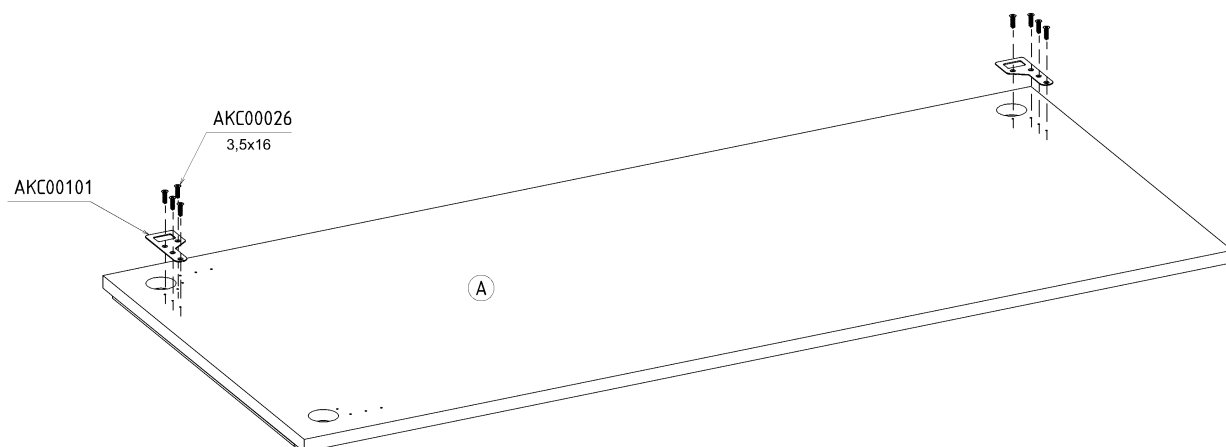
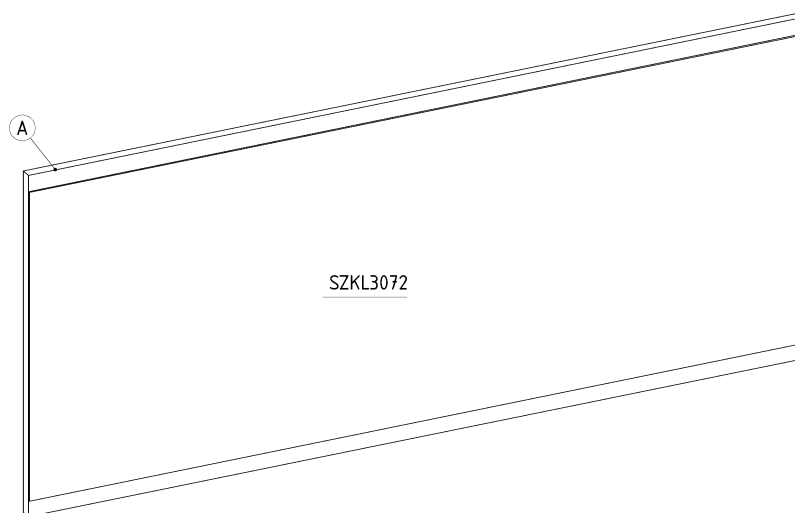
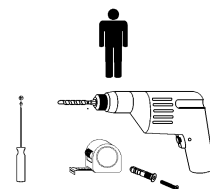
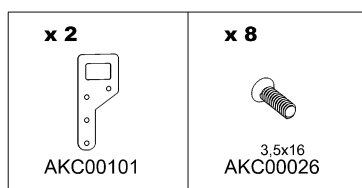
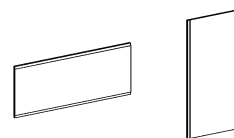


11



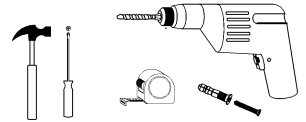
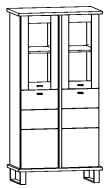
CRO-11 Lustro

L-120 H-50 D-2




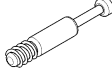



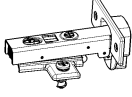






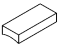

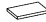

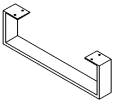


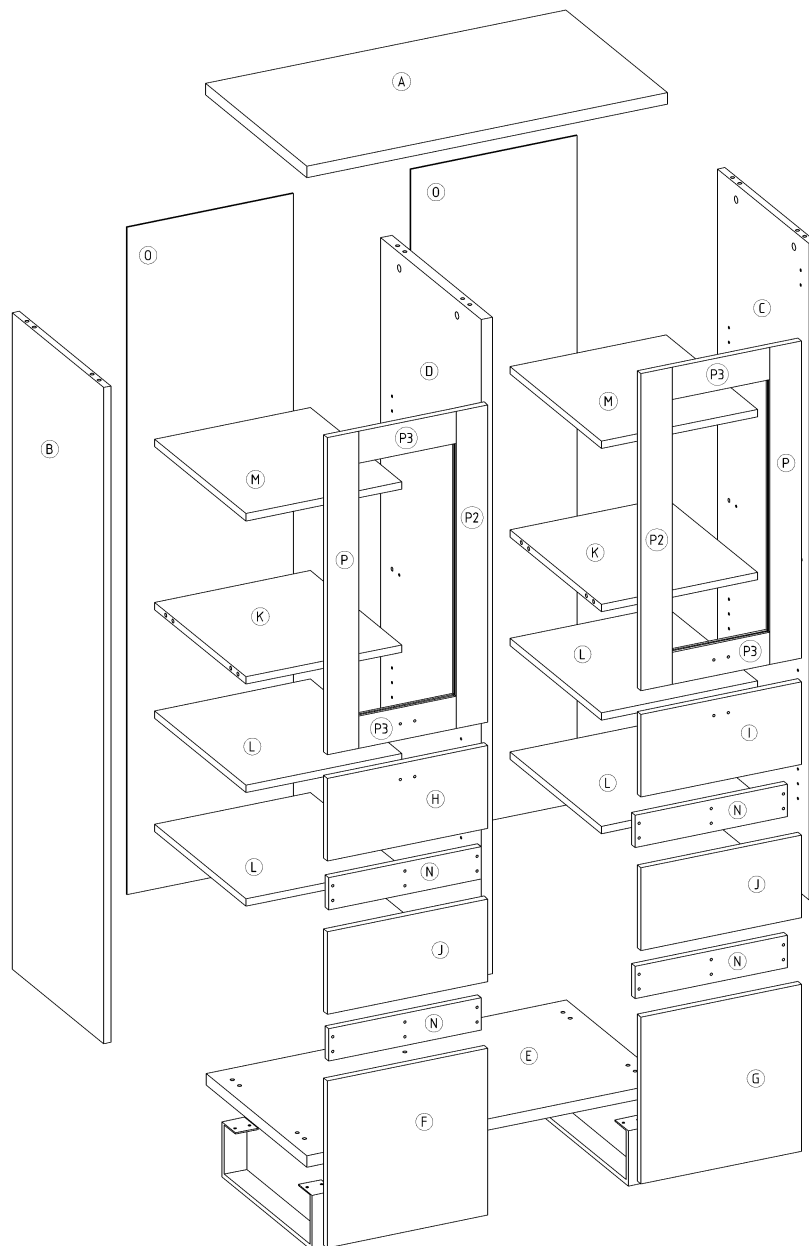
CRO-25 Witryna 2D

L-80 H-160 D-45

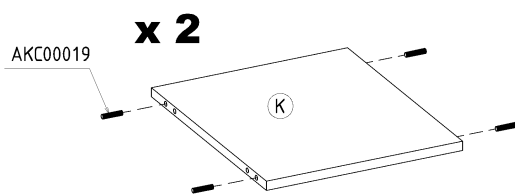
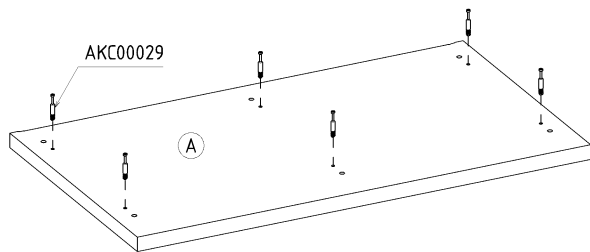


60 min

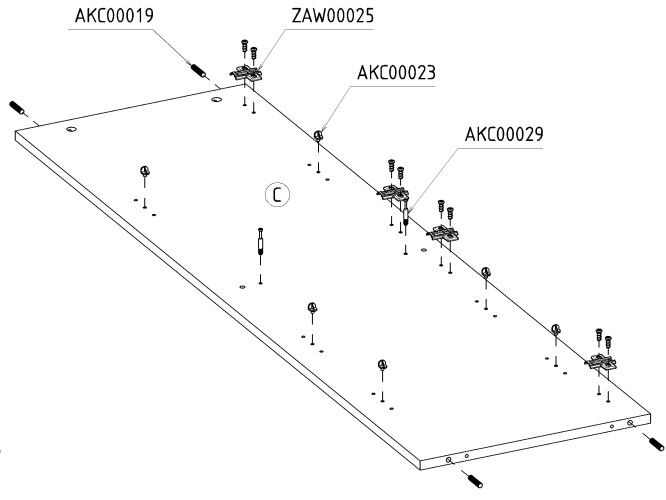
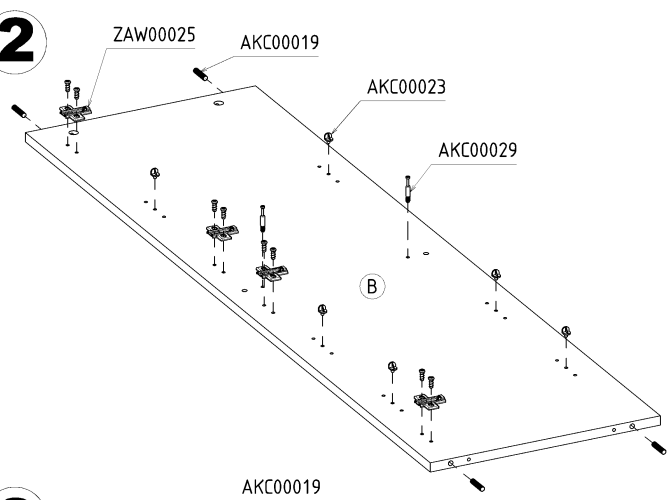
<p>x 20</p>  <p>AKC00019</p>	<p>x 6</p>  <p>AKC00056</p>	<p>x 6</p>  <p>AKC00004</p>	<p>x 14</p>  <p>AKC00029</p>	<p>x 12</p>  <p>AKC00151</p>	<p>x 2</p>  <p>AKC00152</p>
<p>x 14</p>  <p>AKC00004</p>	<p>x 8</p>  <p>ZAW00025</p>	<p>x 24</p>  <p>AKC00023</p>	<p>x 50</p>  <p>AKC00018</p>	<p>x 17</p> <p>3,5x16</p>  <p>AKC00026</p>	<p>x 8</p> <p>4x20</p>  <p>AKC00026</p>
<p>x 24</p> <p>3,5x30</p>  <p>AKC00026</p>	<p>x 8</p> <p>4x25</p>  <p>AKC00026</p>	<p>x 4</p>  <p>UCH00056</p>	<p>x 1</p>  <p>AKC00040</p>	<p>x 2</p>  <p>HDF</p>	<p>x 1</p>  <p>AKC00017</p>
<p>x 2</p>  <p>NOG00044</p>					



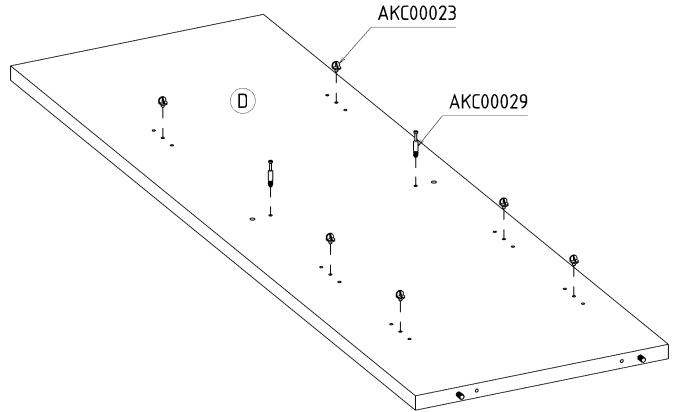
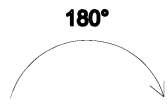
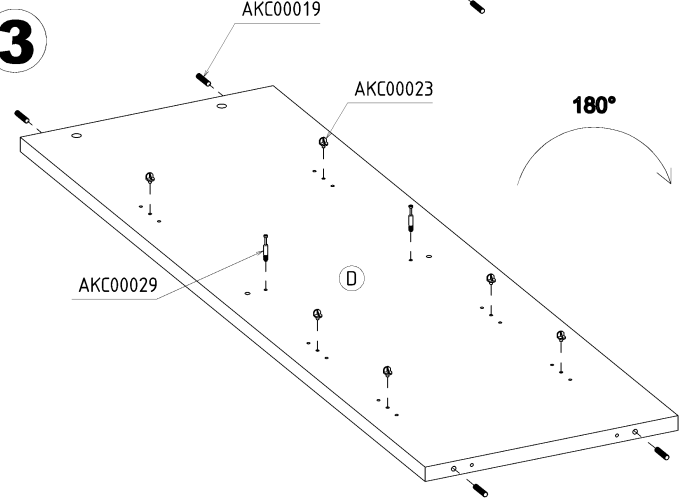
1



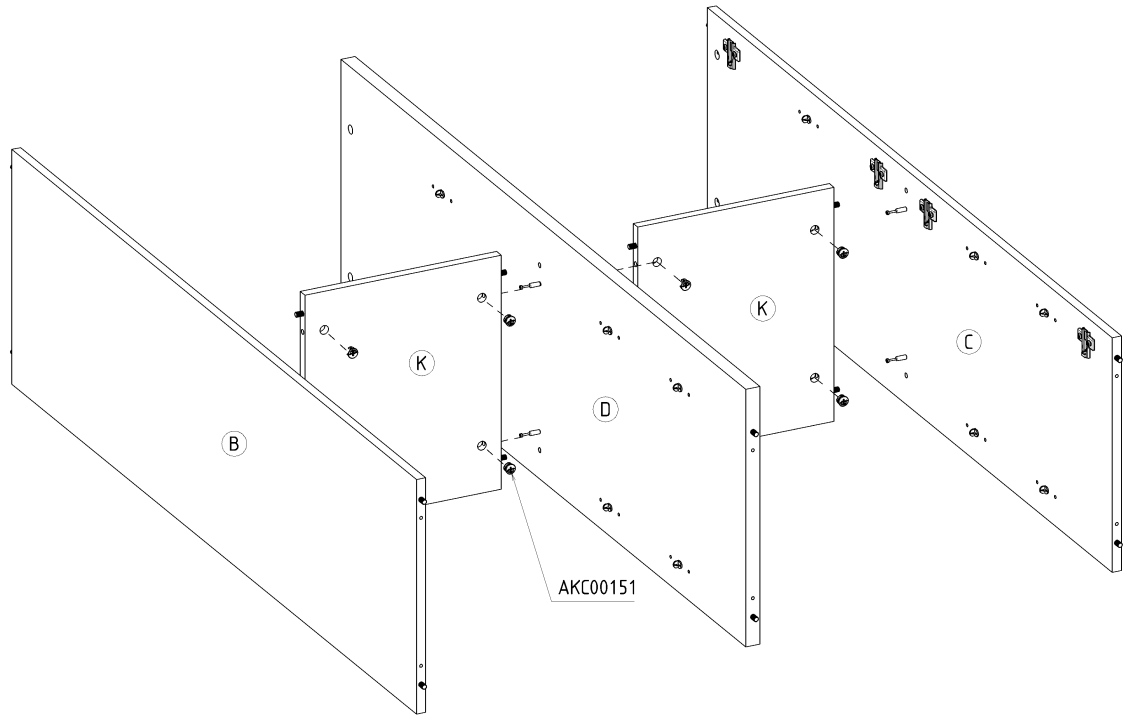
2



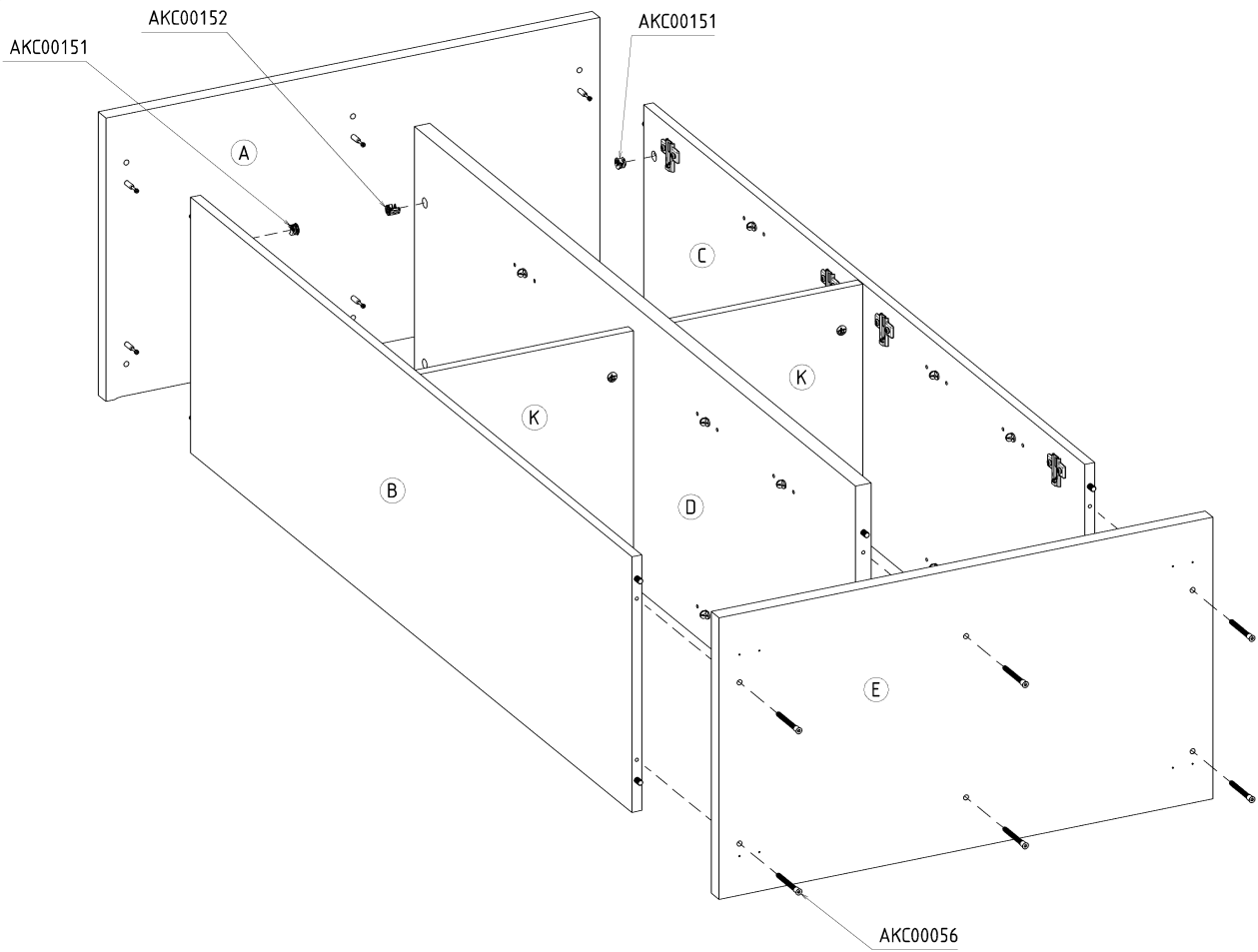
3



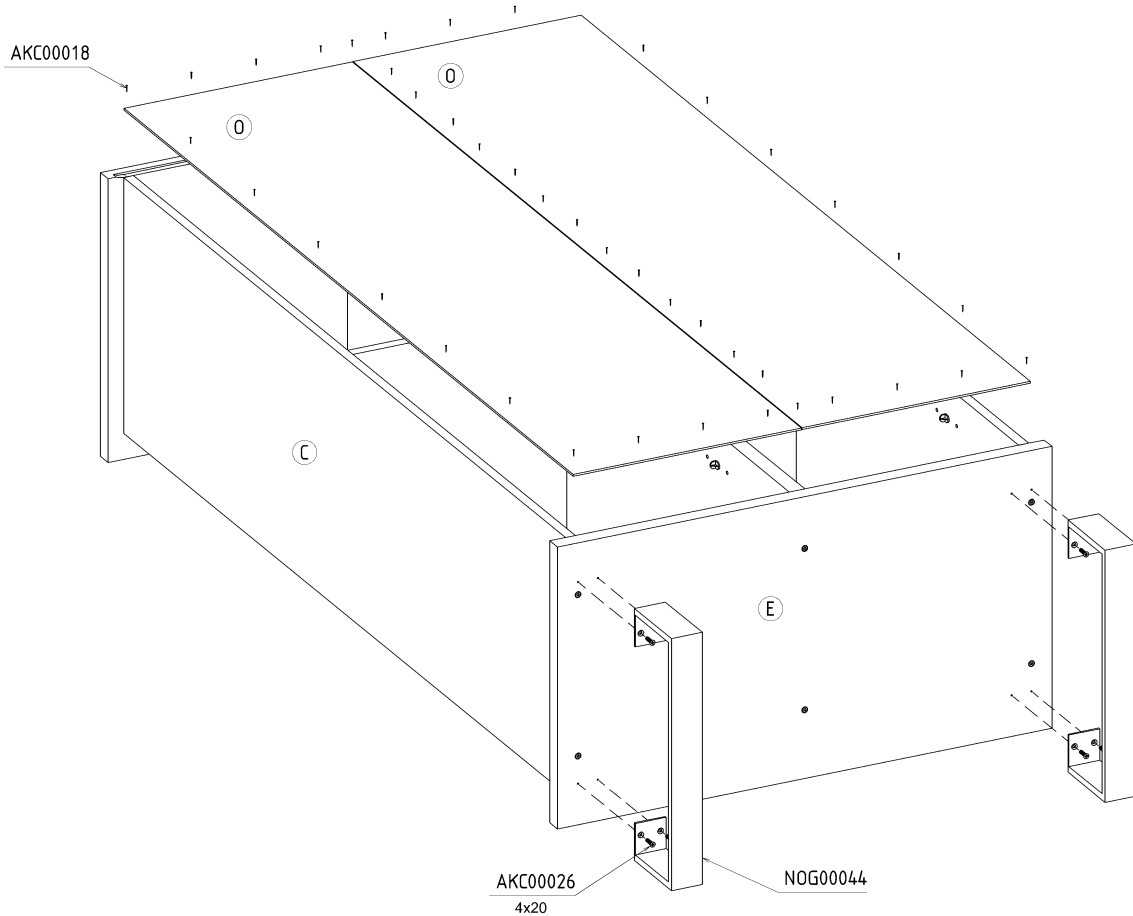
4



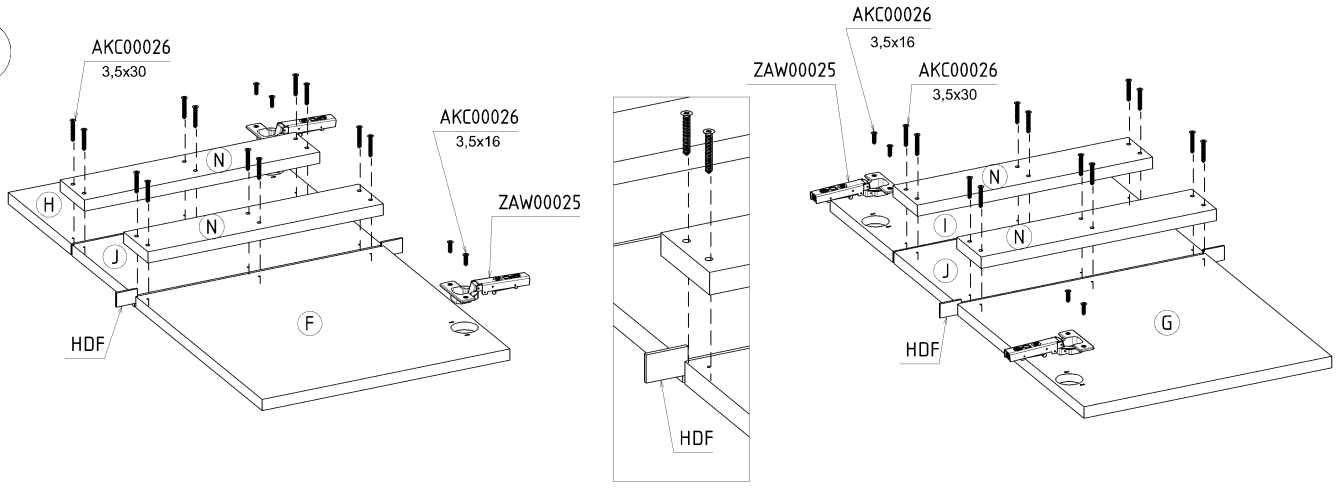
5



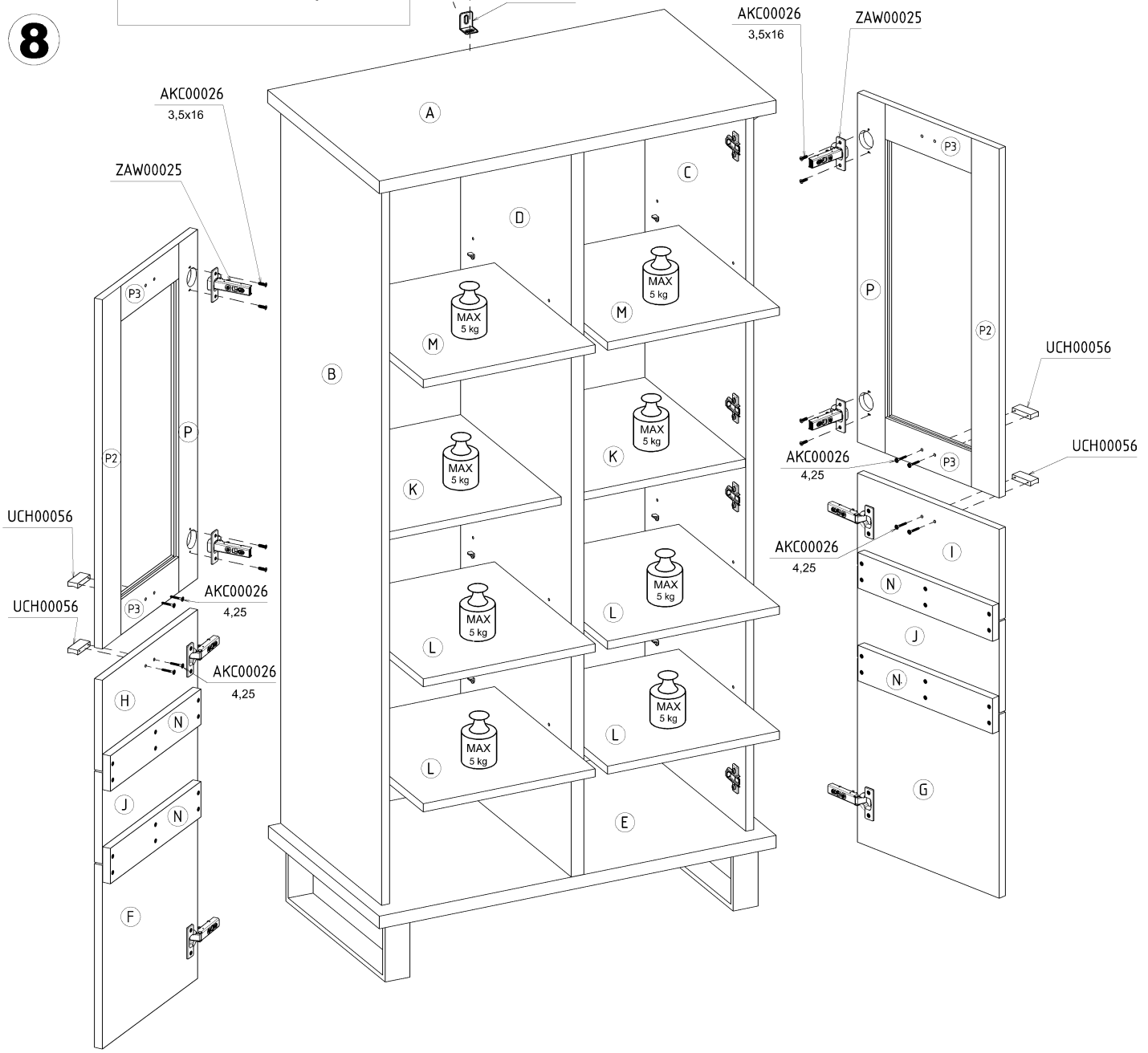
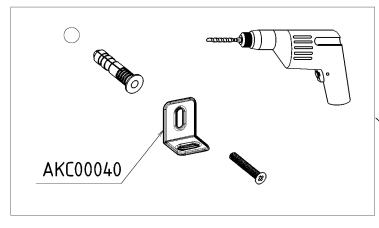
6



7

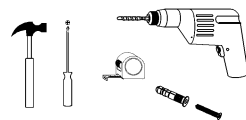
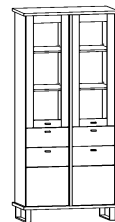


8





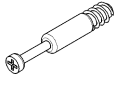



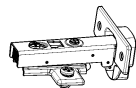


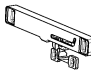
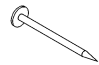




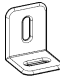

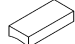


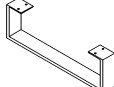


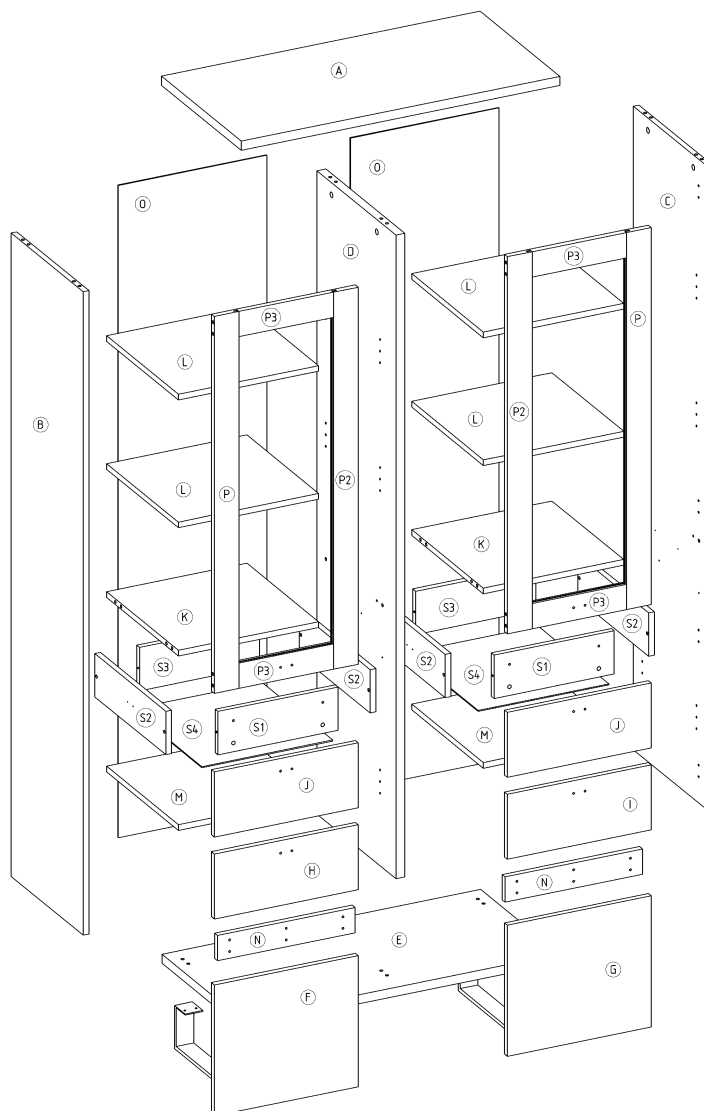
CRO-26 Witryna 2D2S

L-90 H-195 D-45

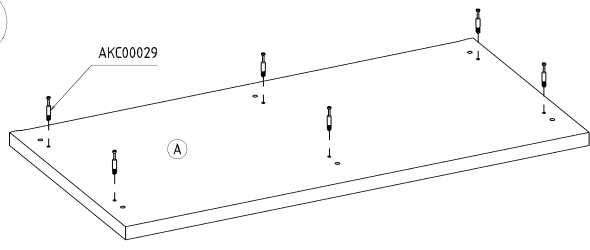


90 min

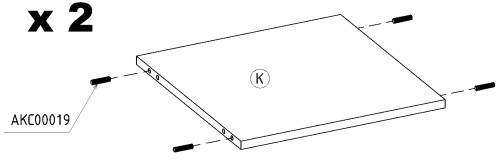
x 20  AKC00019	x 8  7x50 AKC00120	x 6  7x70 AKC00056	x 14  AKC00004	x 14  AKC00029	x 12  AKC00151
x 2  AKC00152	x 14  AKC00004	x 8  ZAW00025	x 4  AKC00036	x 24  AKC00023	x 2  AKC00153
x 90  AKC00018	x 45  3,5x16 AKC00026	x 12  4x20 AKC00026	x 20  3,5x30 AKC00026	x 12  4x25 AKC00026	x 1  AKC00040
x 2  HDF	x 6  UCH00056	x 1  AKC00017	x 2 L-400 mm  MEC00396	x 2  NOG00044	



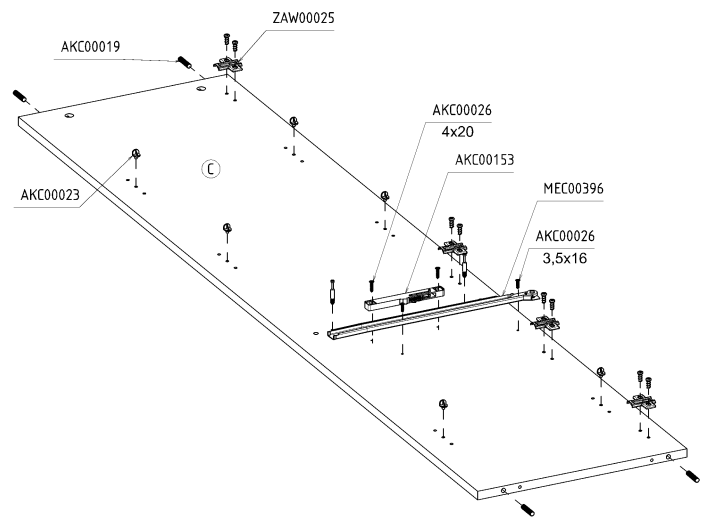
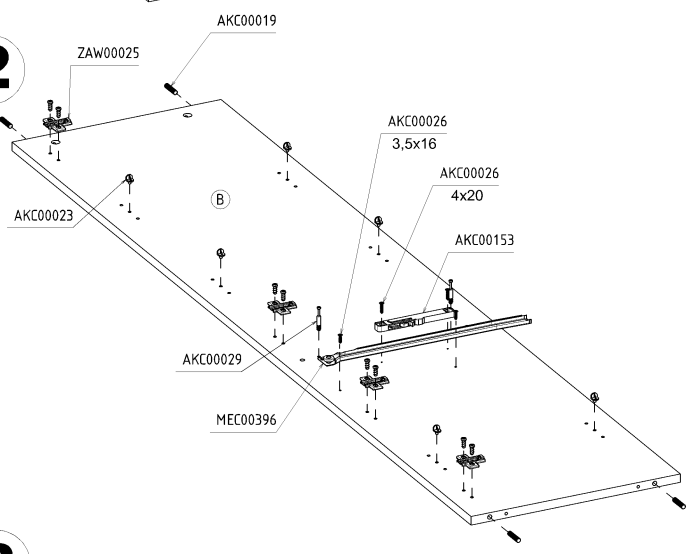
1



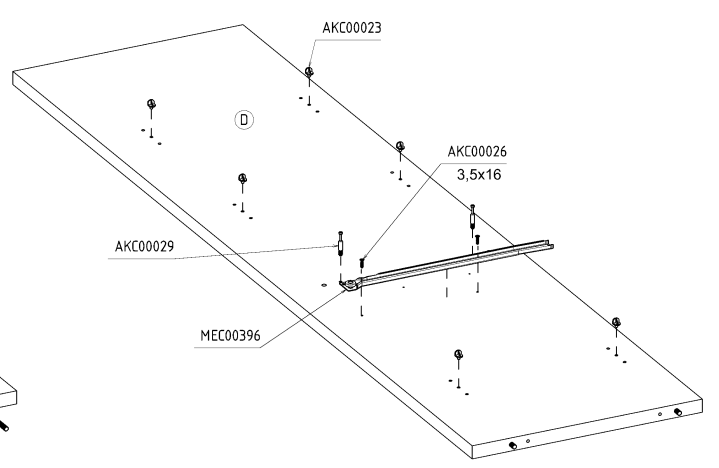
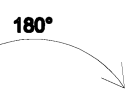
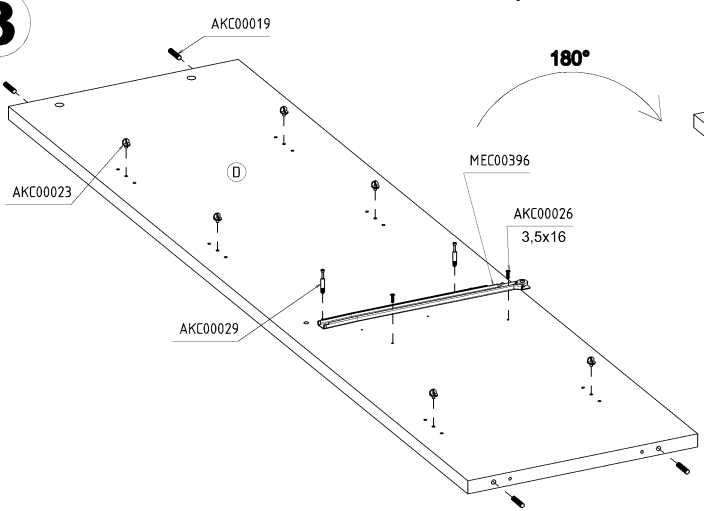
x 2



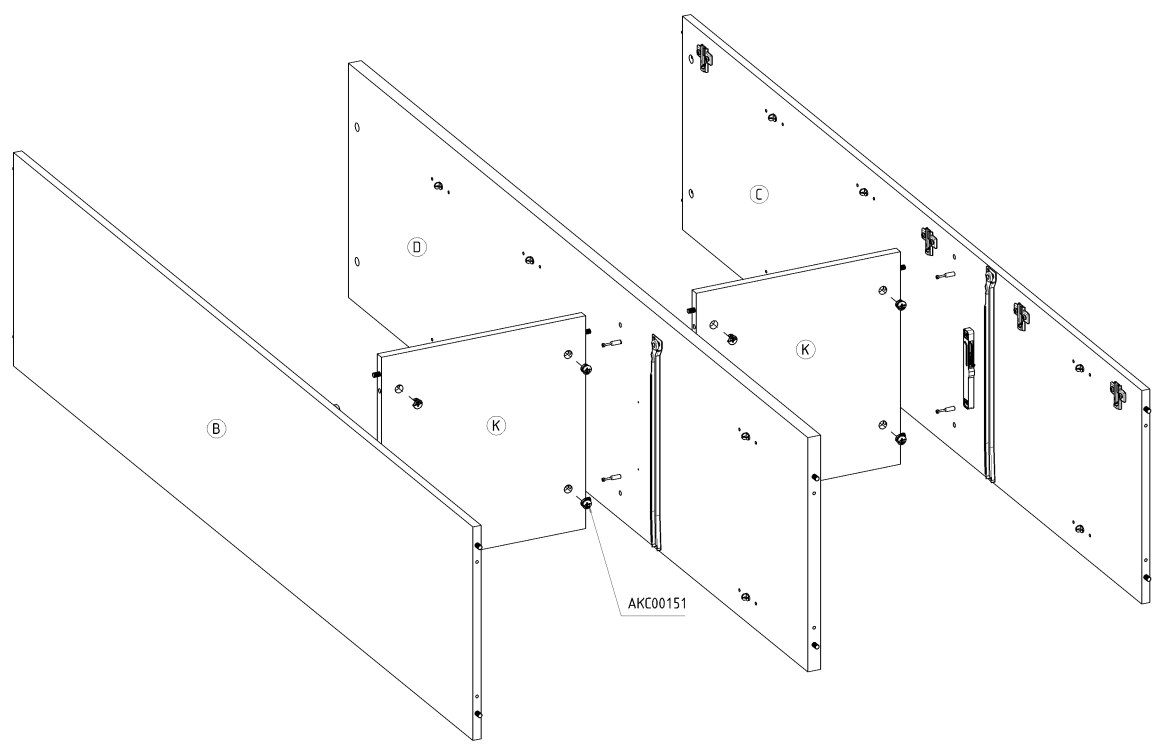
2



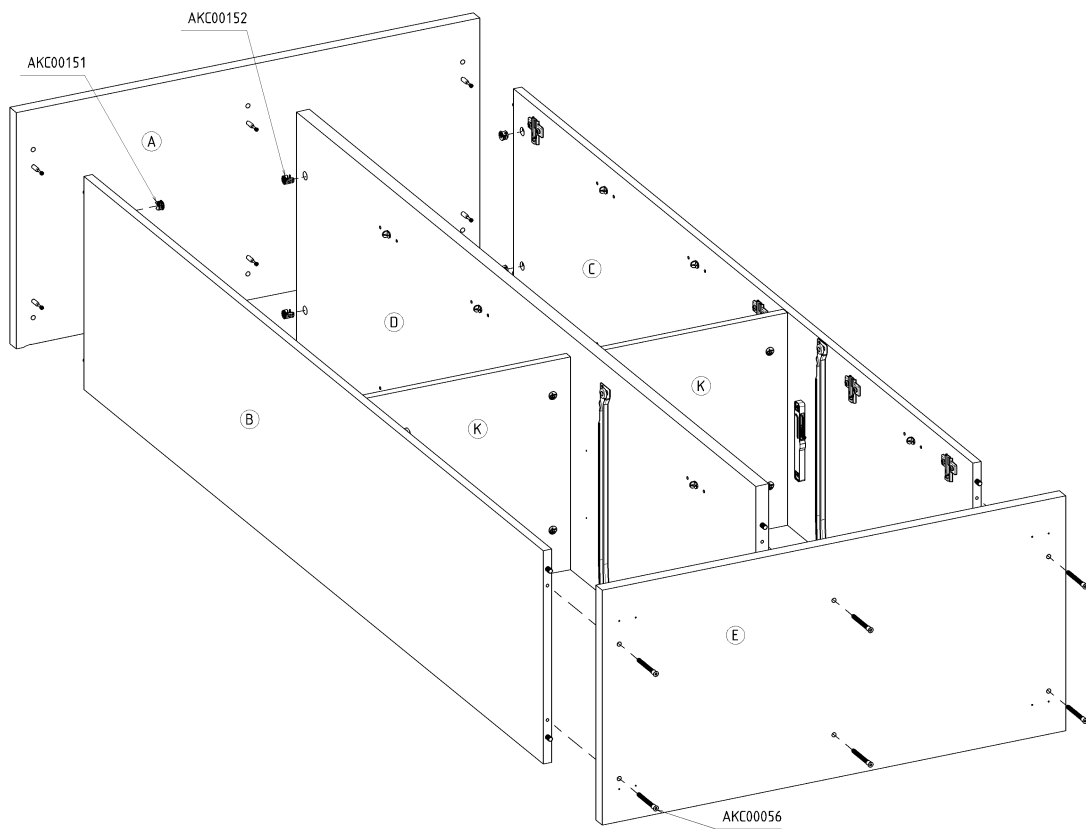
3



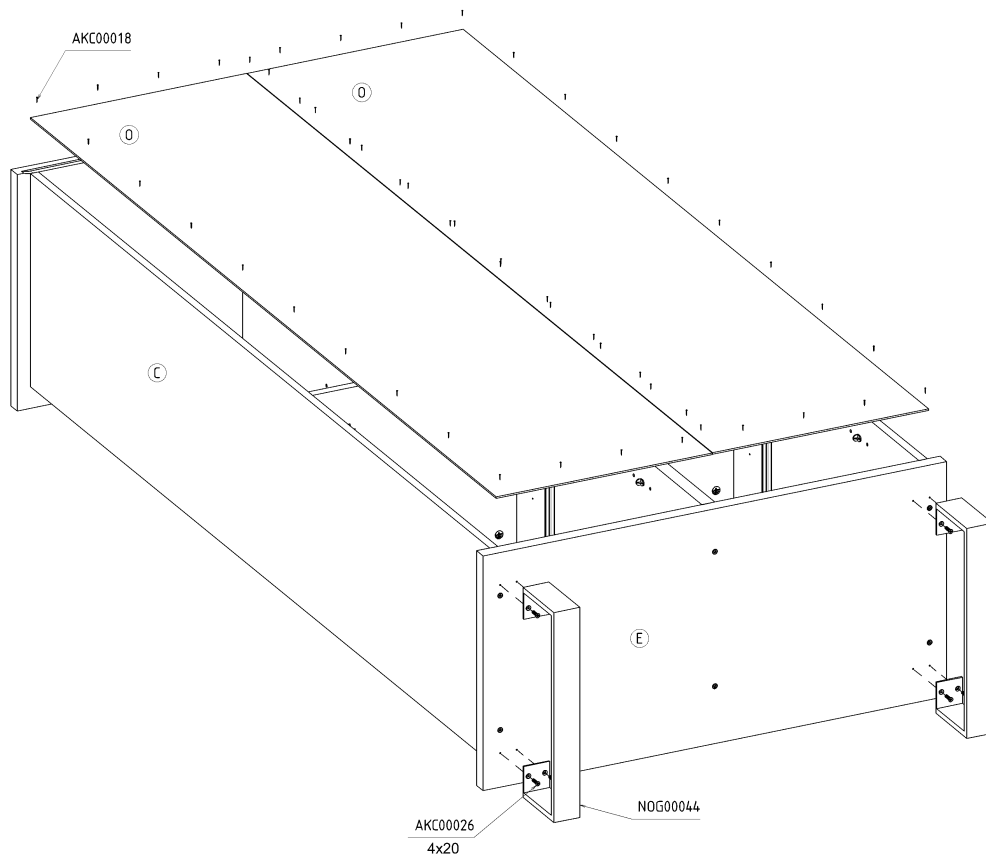
4



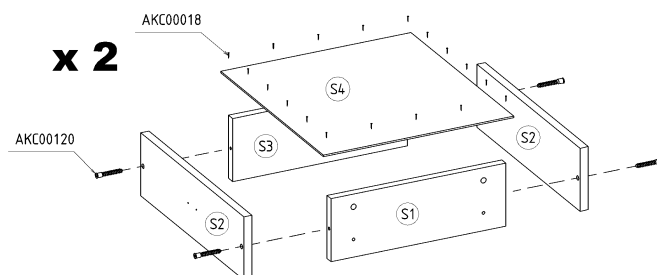
5



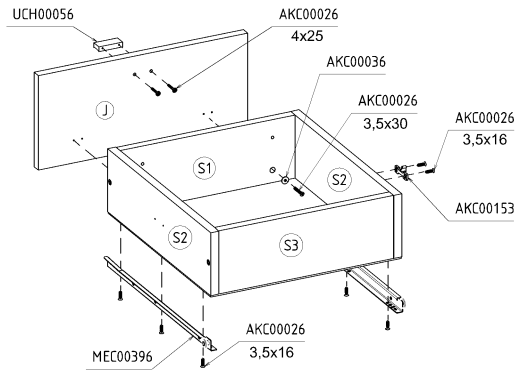
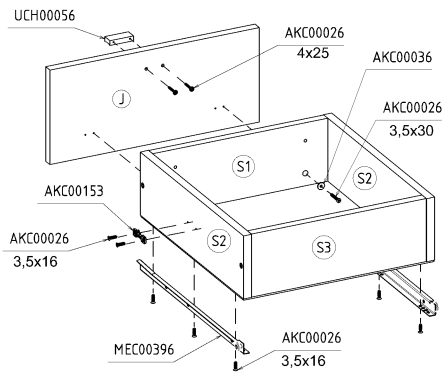
6



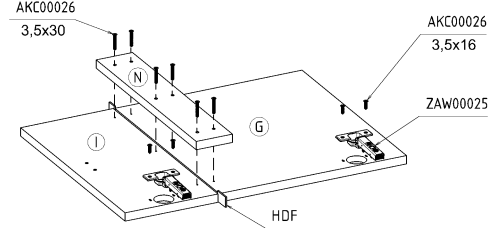
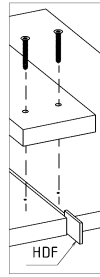
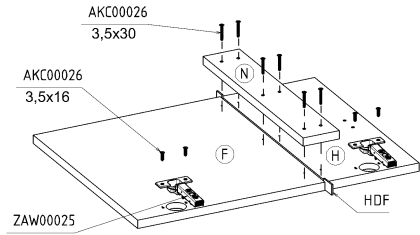
7



8



9



10

