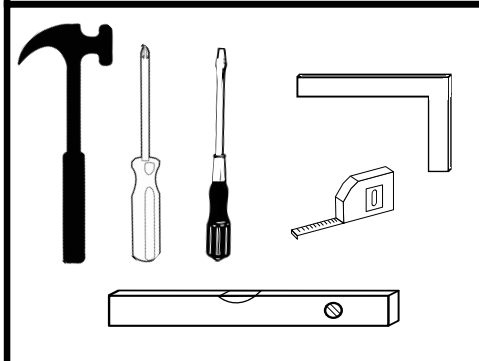
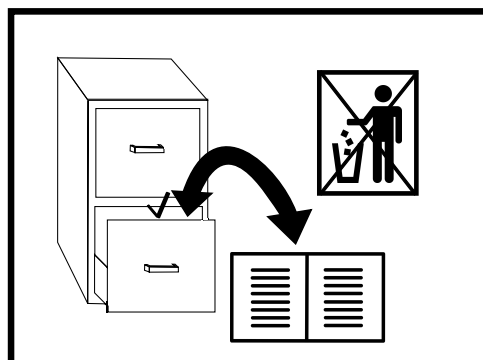




# DENVER K 4 SZ



INSTRUKCJA MONTAŻU • ASSEMBLY INSTRUCTION • MONTAGEANLEITUNG



PL

Czyszczenie należy wykonywać wyłącznie za pomocą ściereczki lub lekko nawilżonego ręcznika. Nie stosować środków czyszczących do szorowania.

Formularz reklamacyjny znajduje się na ostatniej stronie instrukcji montażu.



GB

Please only clean with a duster or a damp cloth. Do not use any abrasive cleaners.

The complaint form is on the last page.



DE

Bitte nur mit einem Staubtuch oder leicht feuchtem Lappen reinigen. Keine scheuernden Putzmittel verwenden.

Das Beschwerdeformular befindet sich auf der letzten Seite.



CZ

Očistěte pouze hadříkem nebo mírně navlhčeným ručníkem. Nepoužívejte abrazivní čisticí prostředky.

Formulář stížnosti je na poslední stránce.



SK

Očistite ho handričkou alebo mierne navlhčenou handričkou. Nepoužívajte abrazívne čistiace prostriedky.

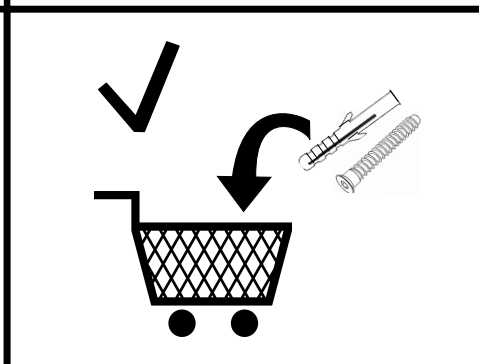
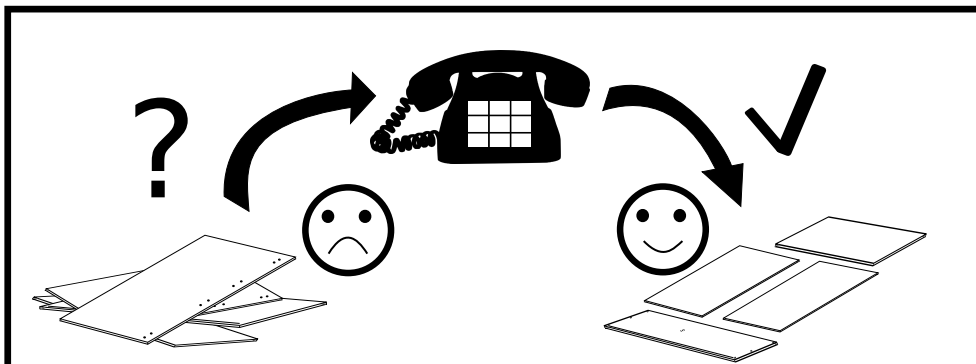
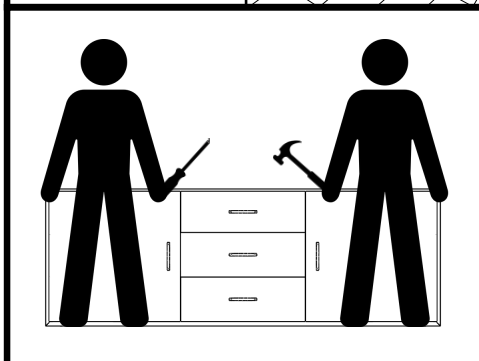
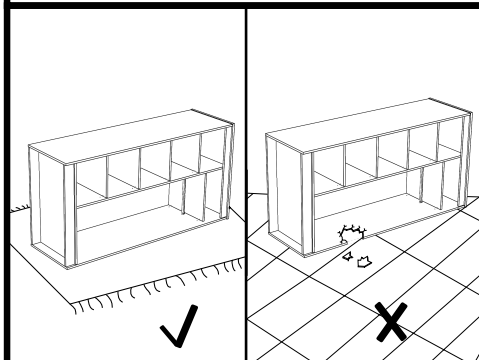
Formulár sťažnosti je na poslednej strane.




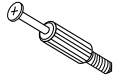









HU

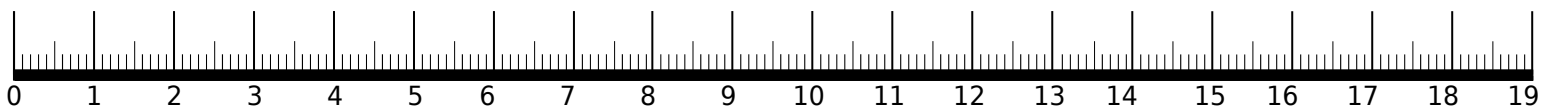
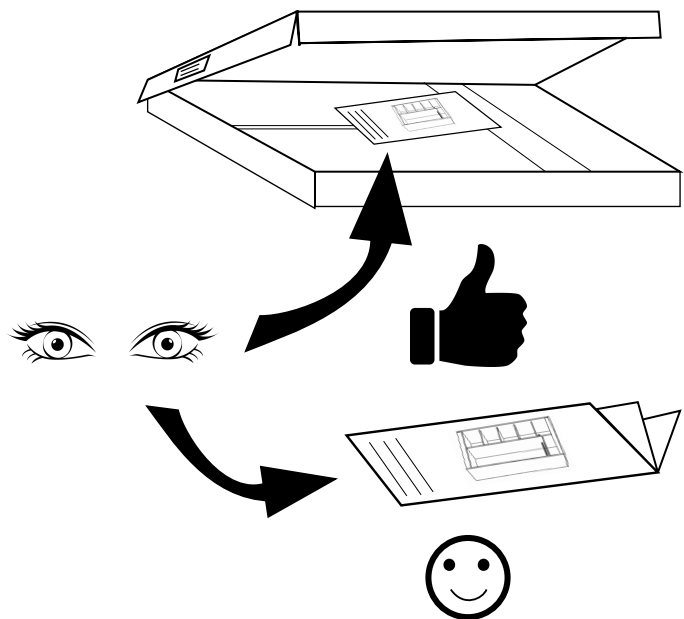
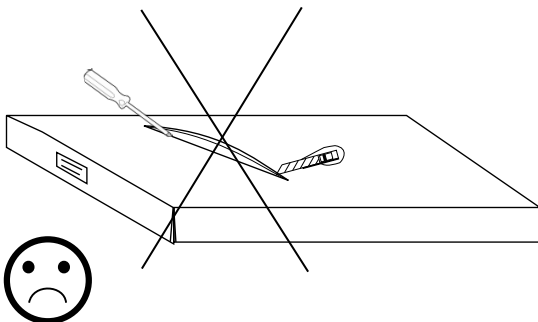
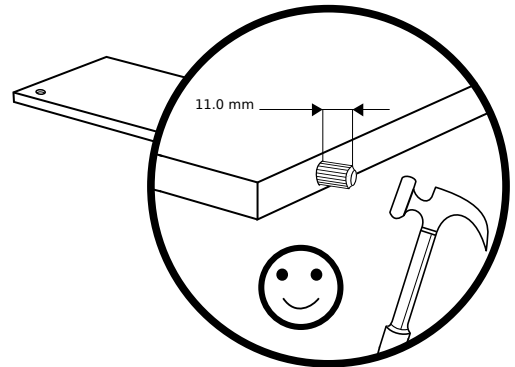
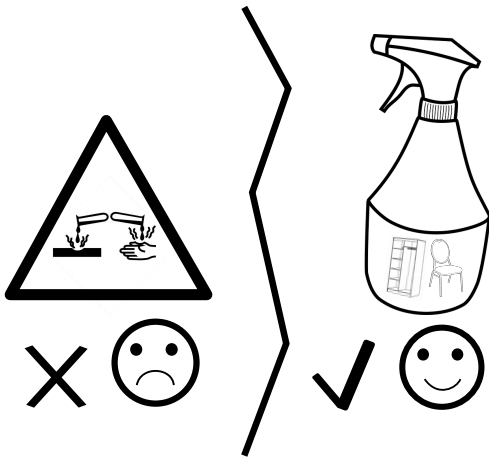
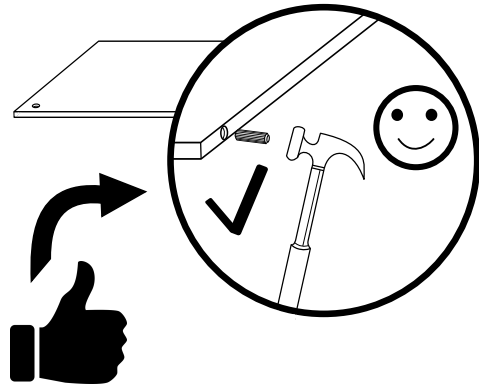
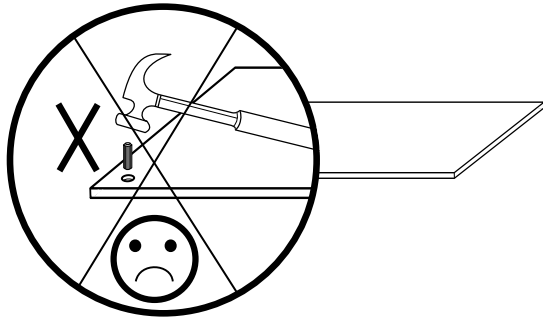
Tiszta egy ruhával vagy kissé megnedvesített törölközővel.

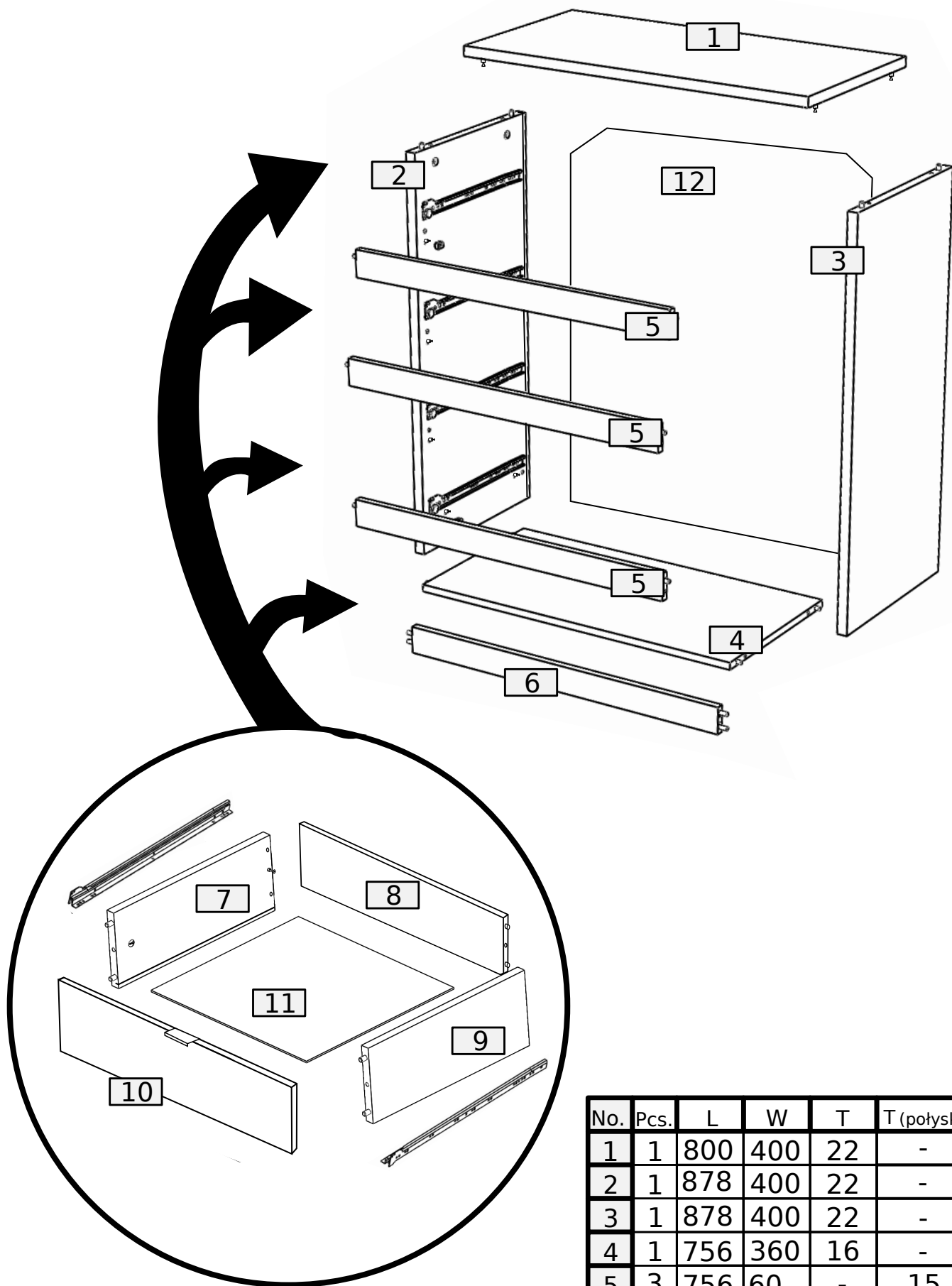
A panaszos űrlap megtalálható az utolsó oldalon.



# Akcesoria • Accessories • Zubehör

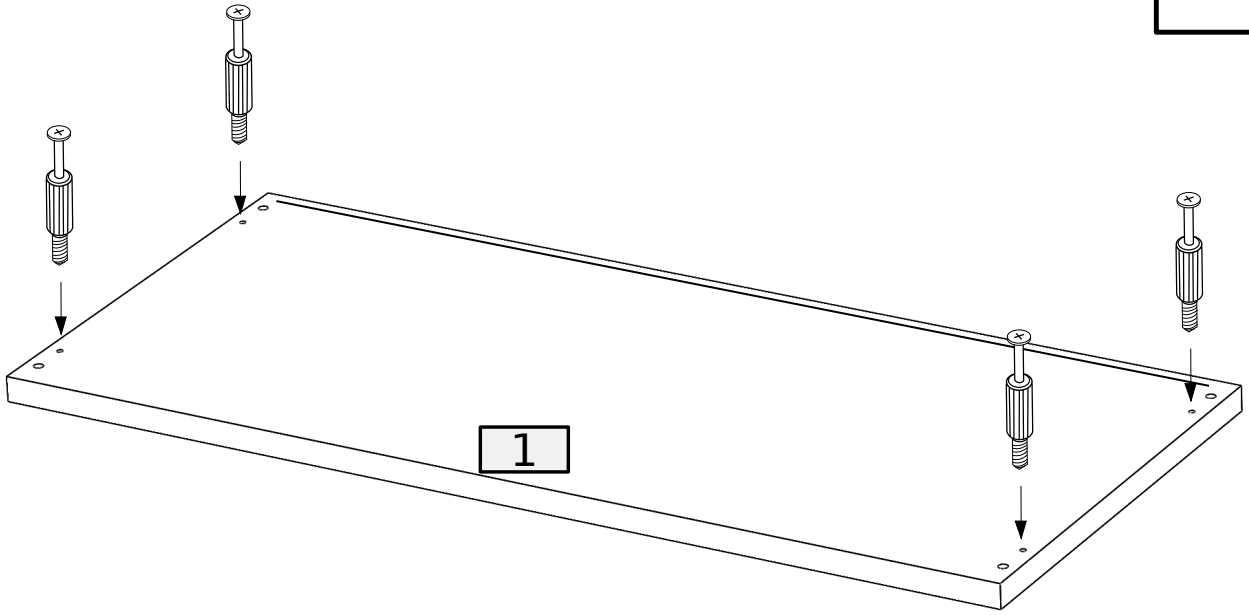
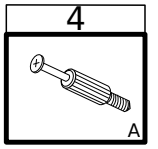
30	30	50	24	32	16
					
B	A	8.0x35	D	3.0x20	W1
				3.5x16	W2
					
3.0x16	W3	L-350	I	UD	G
8	4	6	4	4	



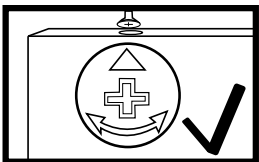
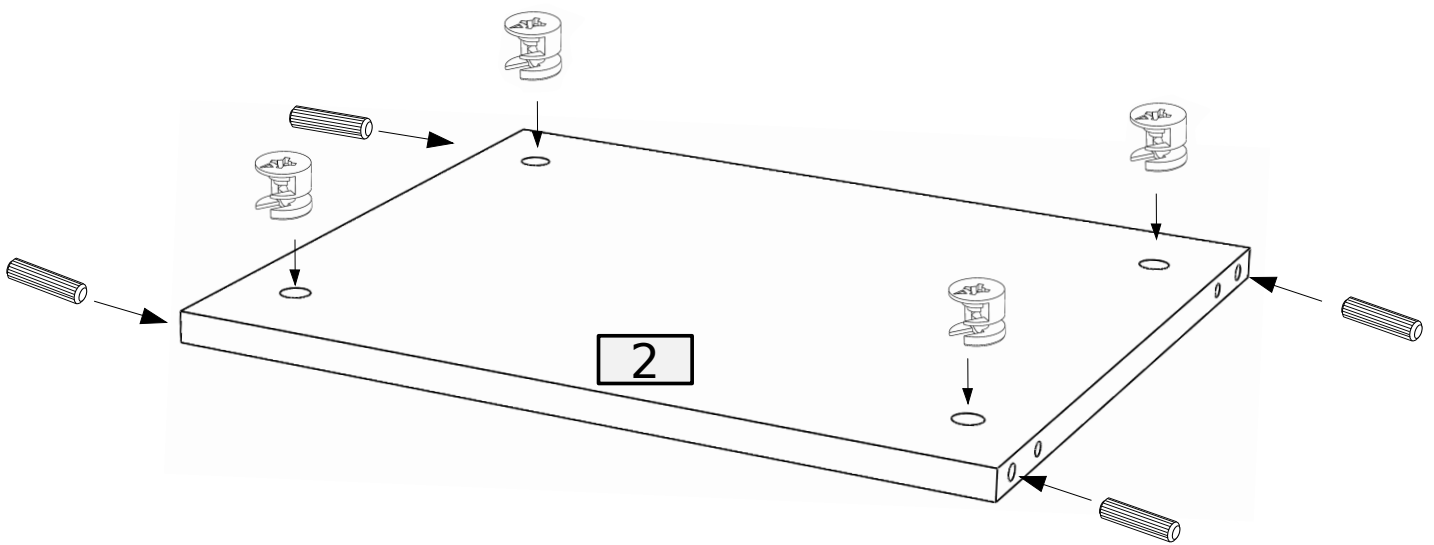
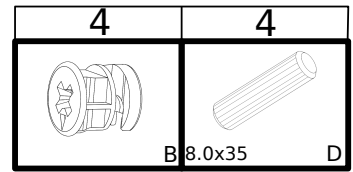


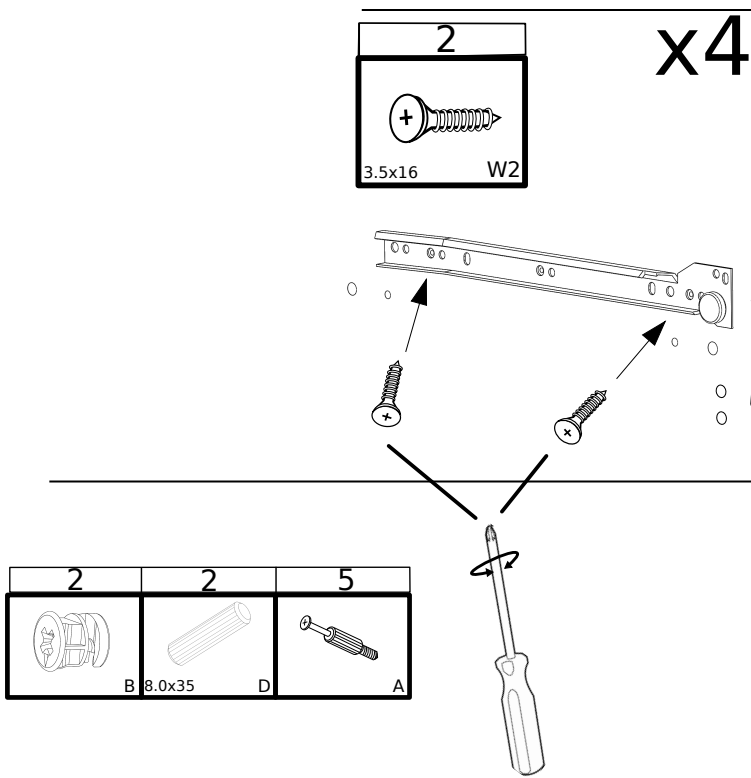
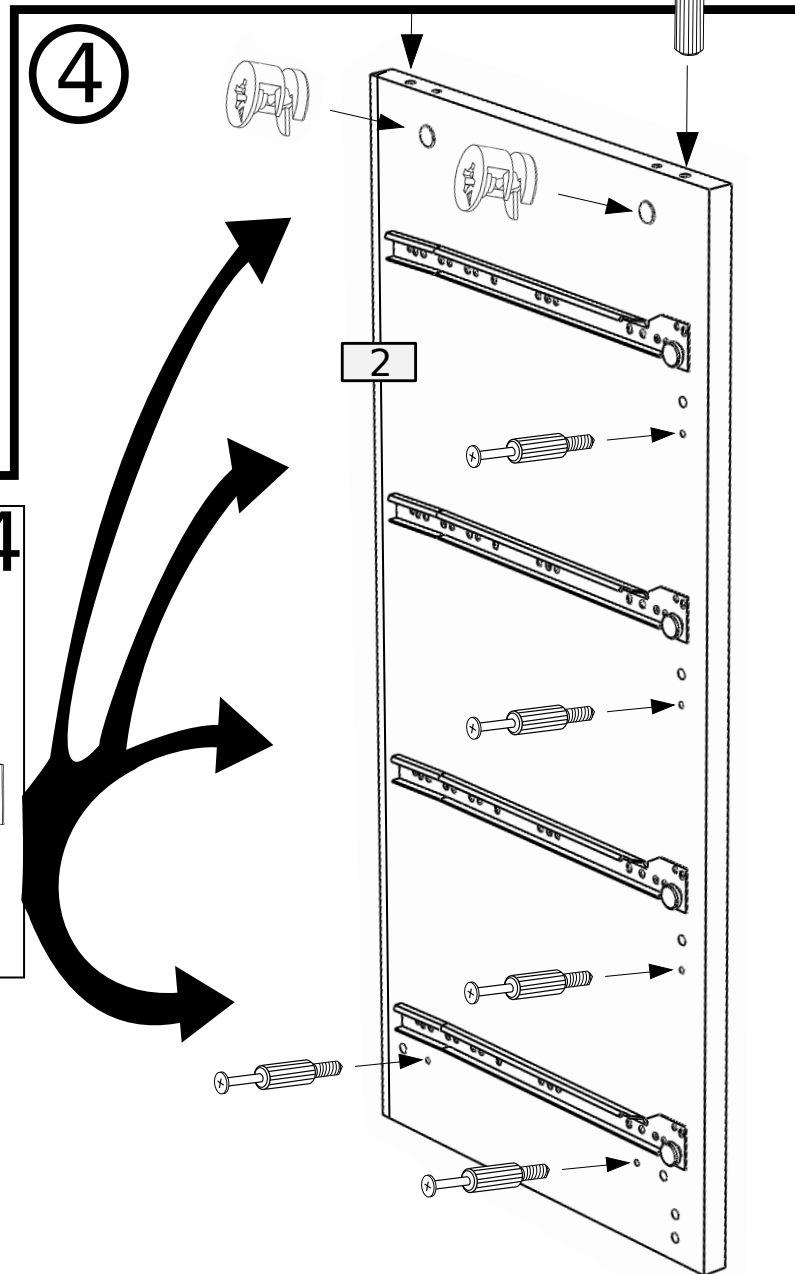
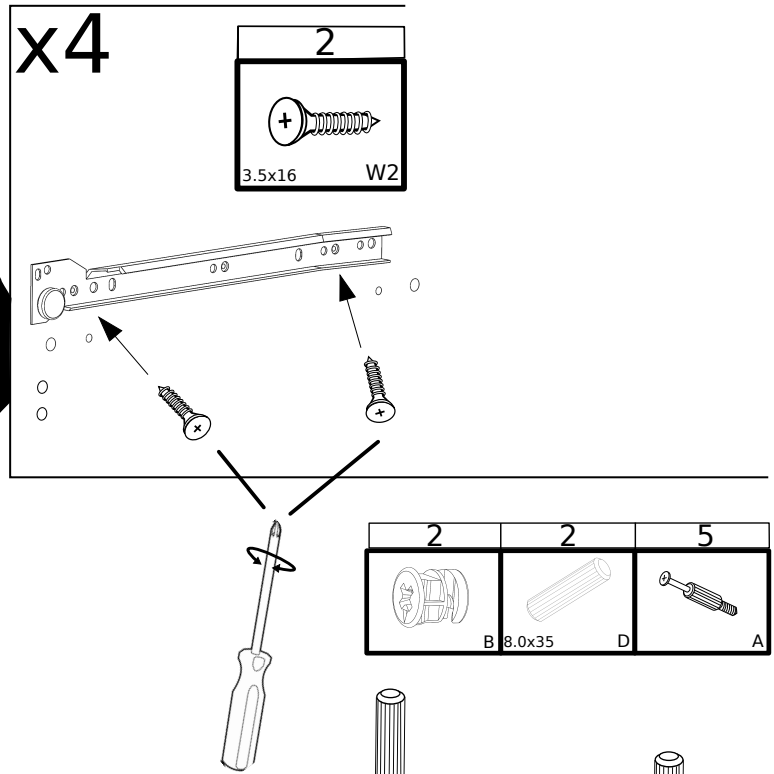
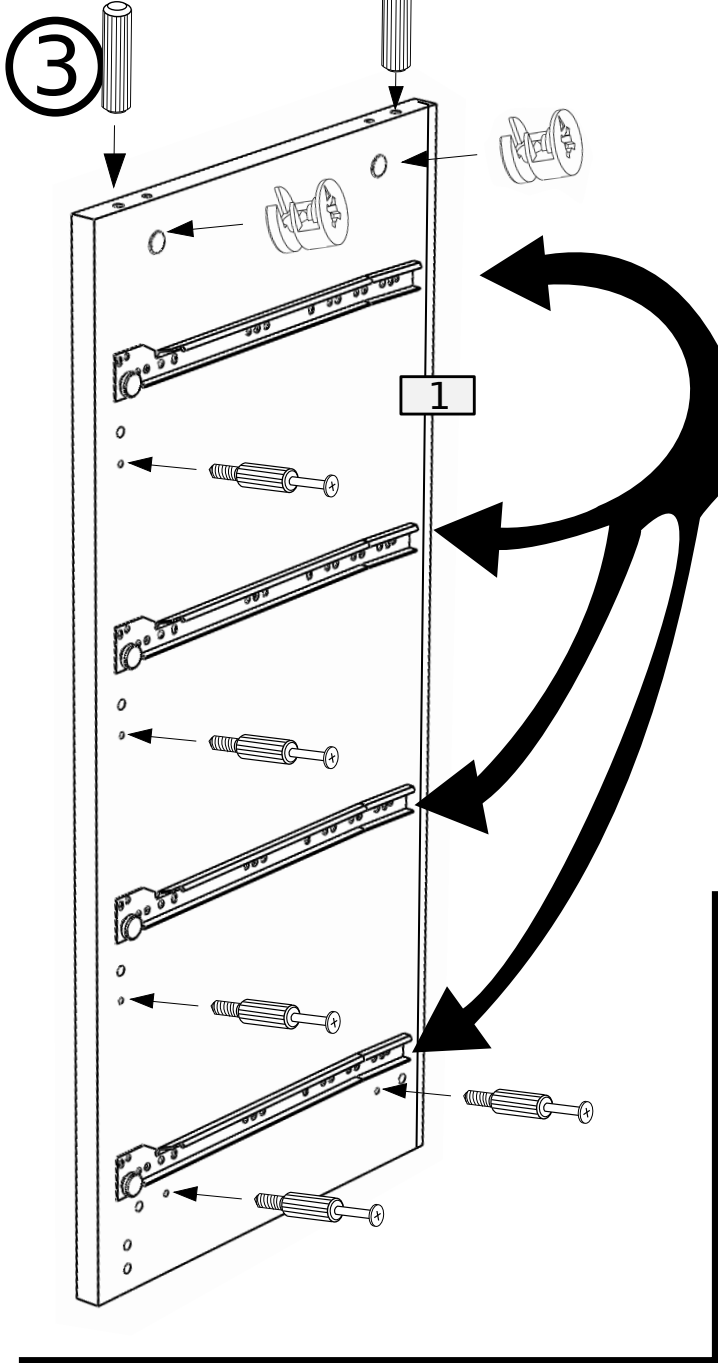
No.	Pcs.	L	W	T	T (potysk)	Pac
1	1	800	400	22	-	2/2
2	1	878	400	22	-	1/2
3	1	878	400	22	-	1/2
4	1	756	360	16	-	1/2
5	3	756	60	-	15	1/2
6	1	756	60	16	-	1/2
7	4	350	140	16	-	2/2
8	4	699	122	16	-	2/2
9	4	350	140	16	-	2/2
10	4	752	173	16	-	2/2
11	4	714	357	3	-	1/2
12	1	825	771	3	-	1/2

1

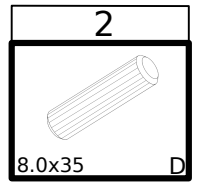
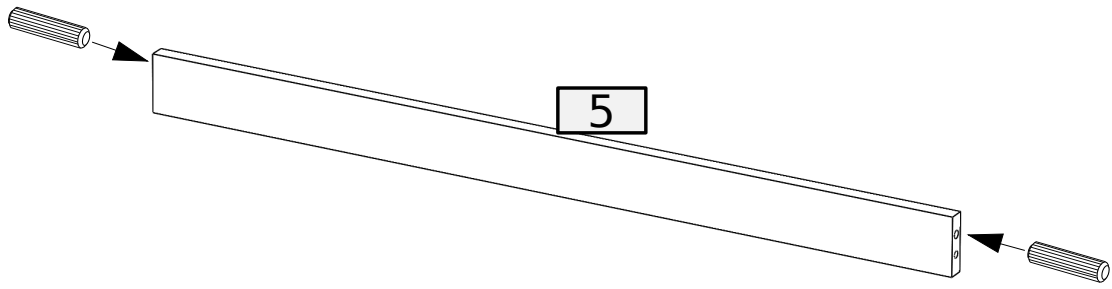


2

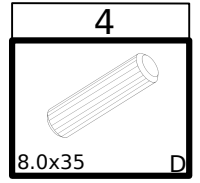
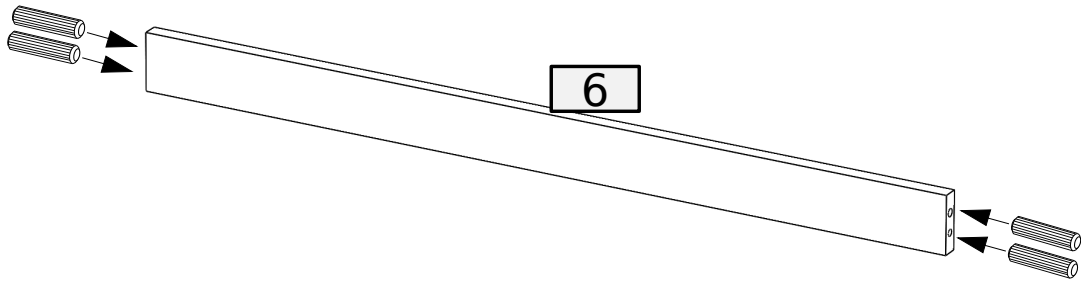




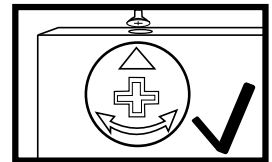
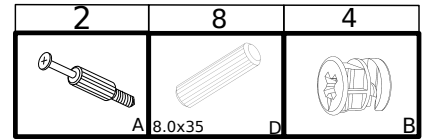
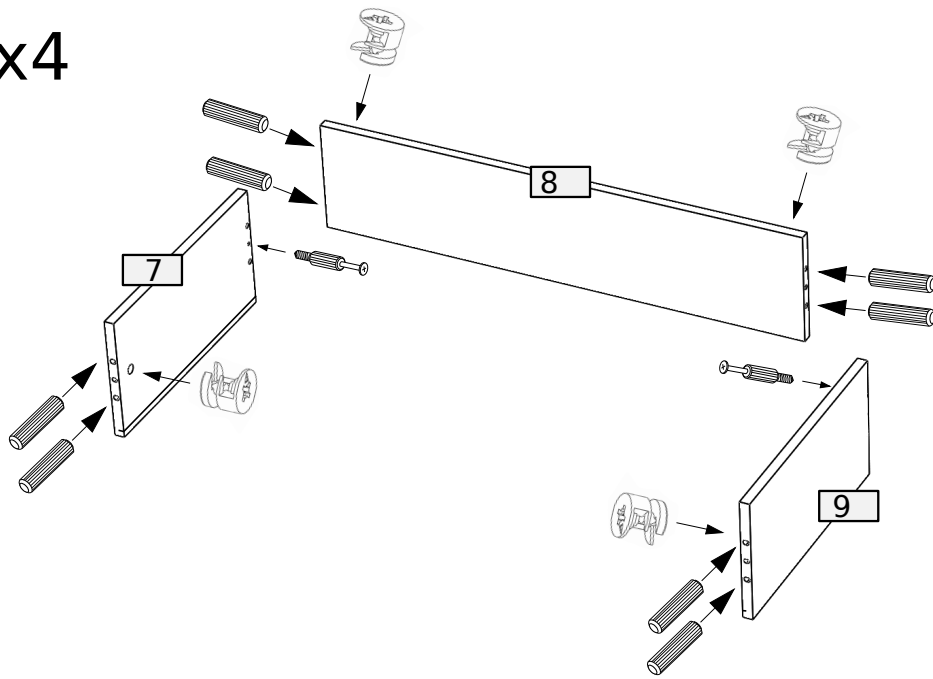
⑥  
x3



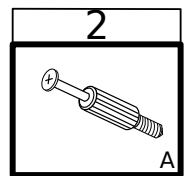
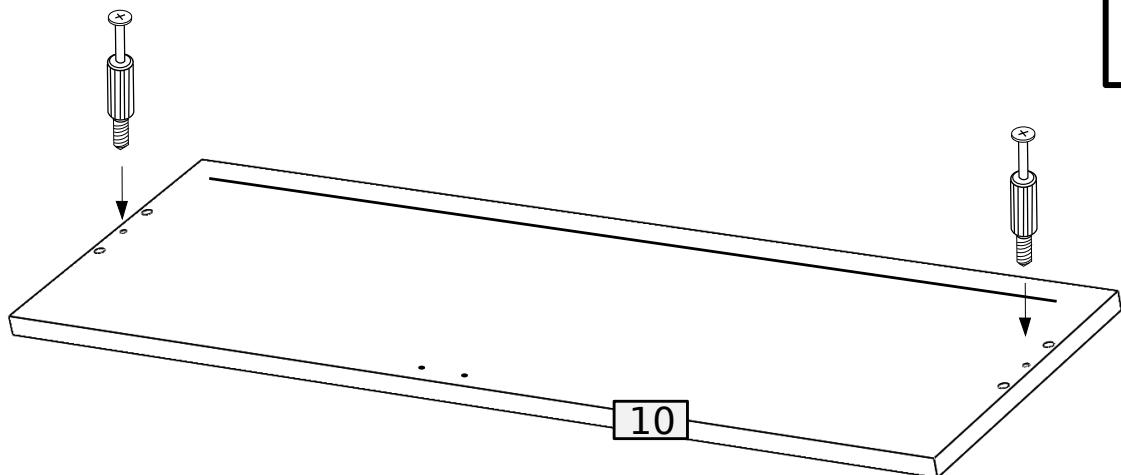
⑦



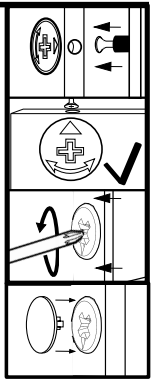
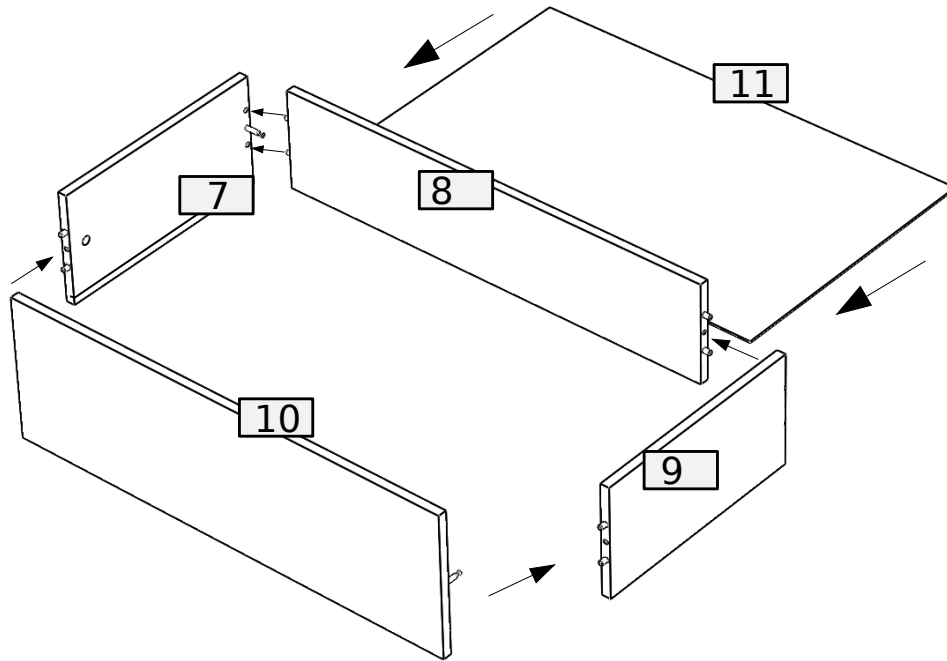
⑧ x4



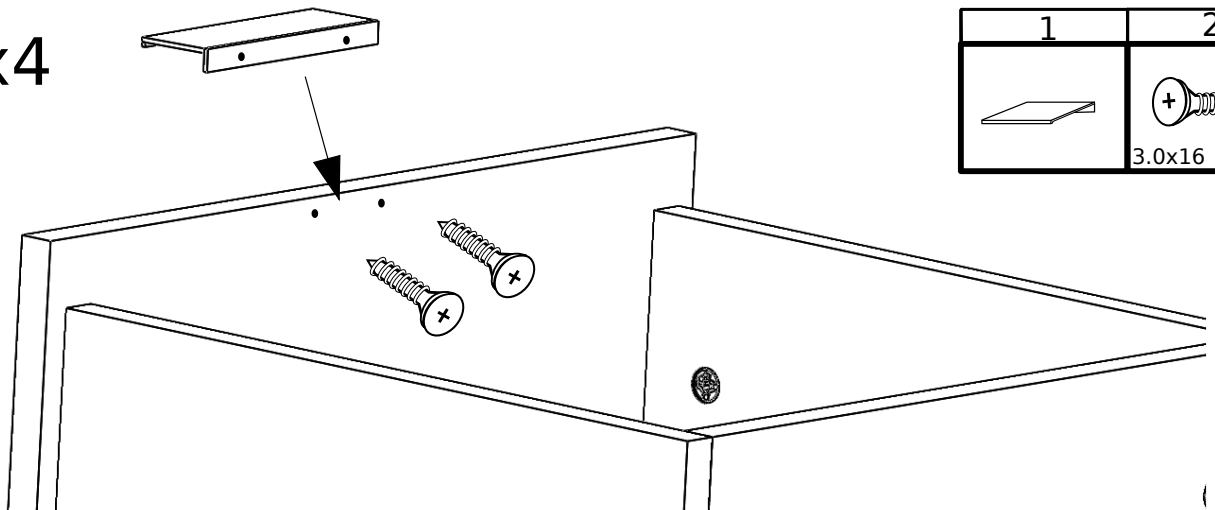
⑨ x4



⑩ x4

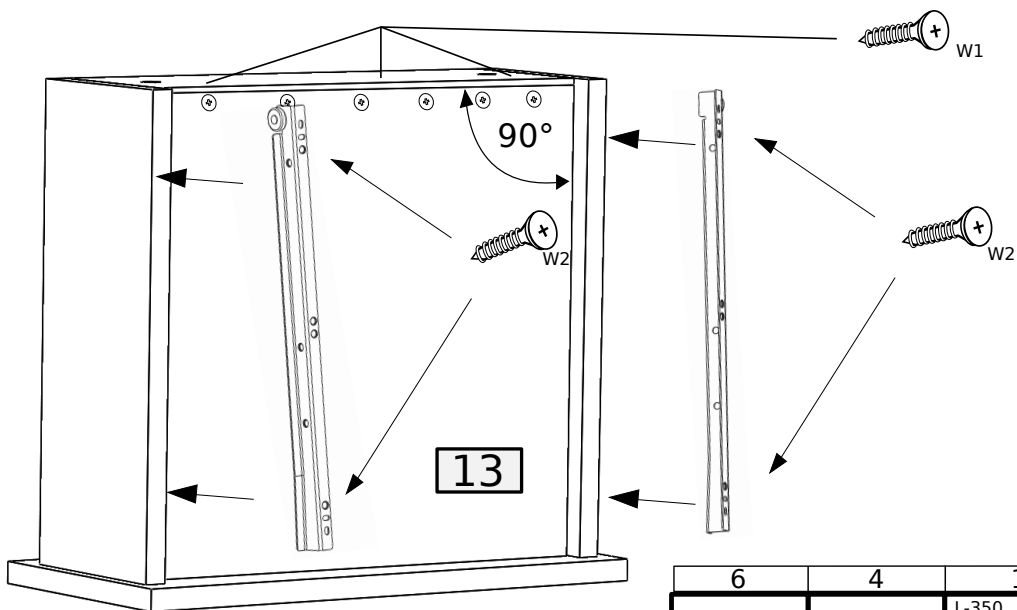


⑪ x4



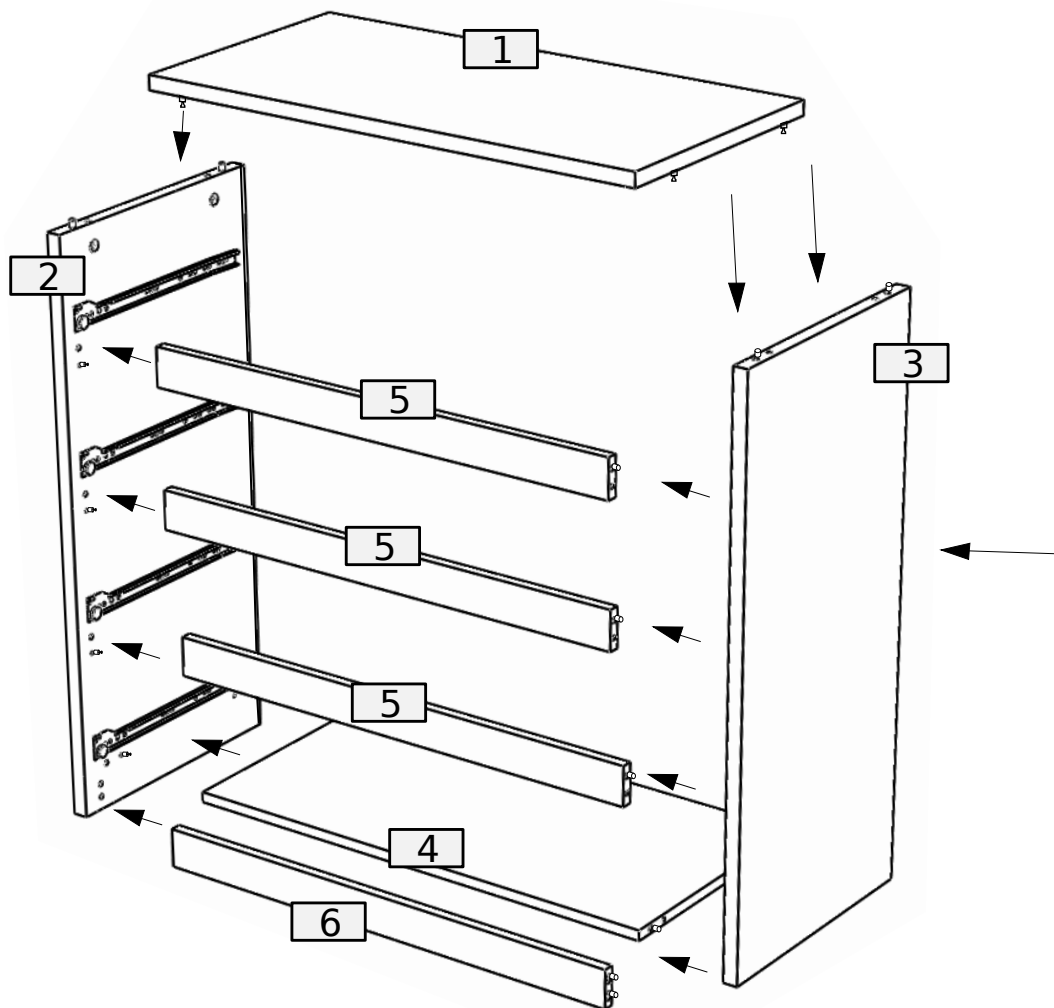
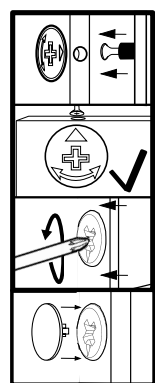
1	2
	3.0x16 W3

⑫  
x4

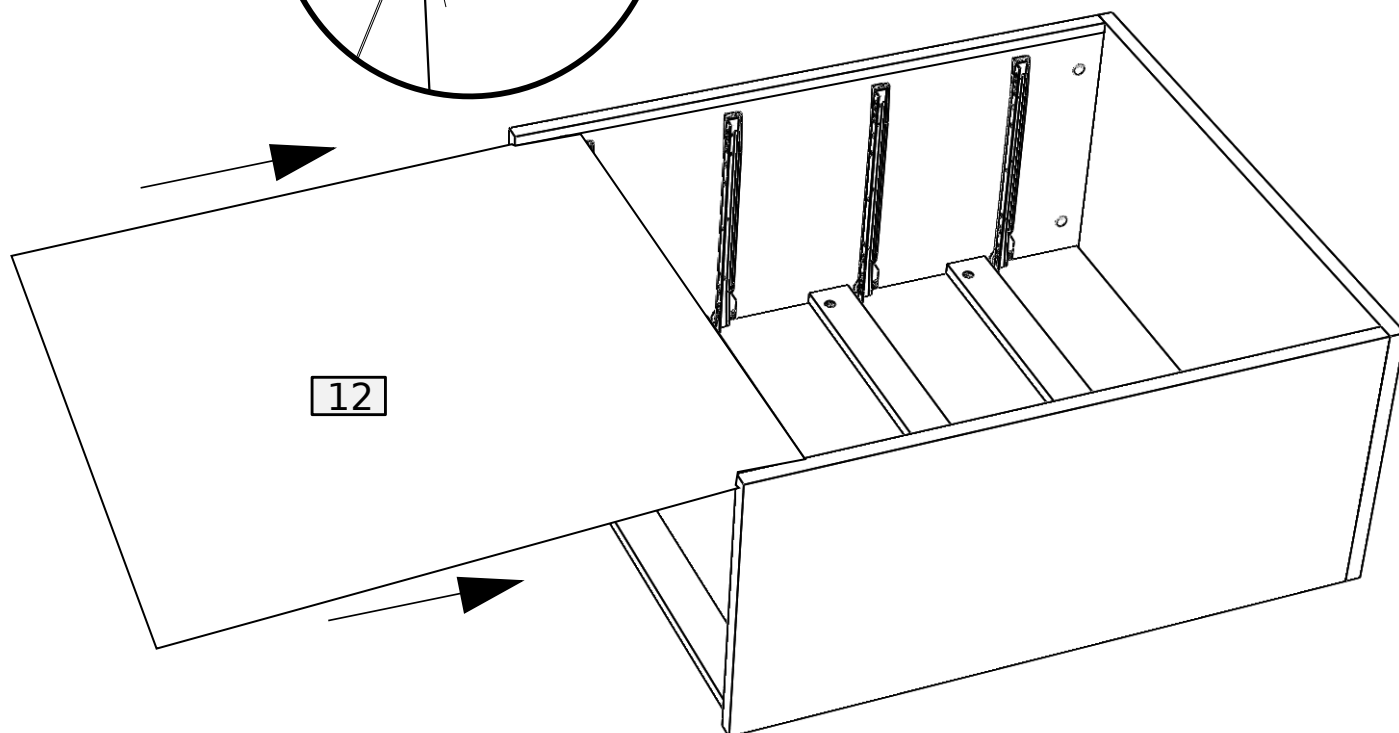
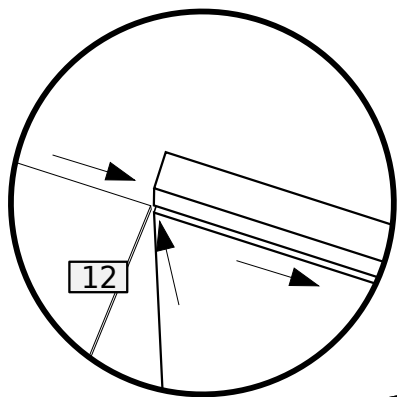


6	4	1
3.0x20 W1	3.5x16 W2	L-350

13

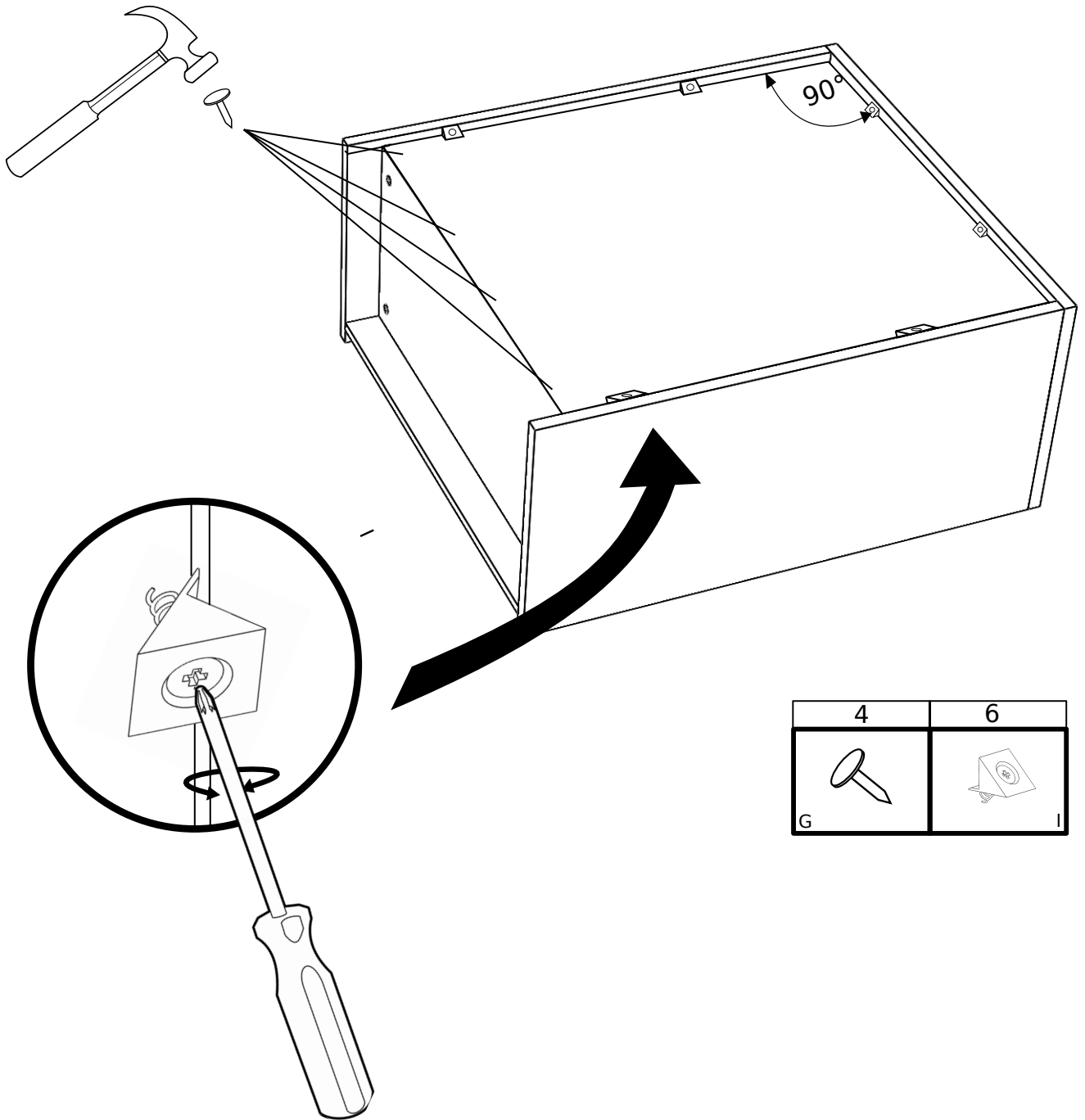


14

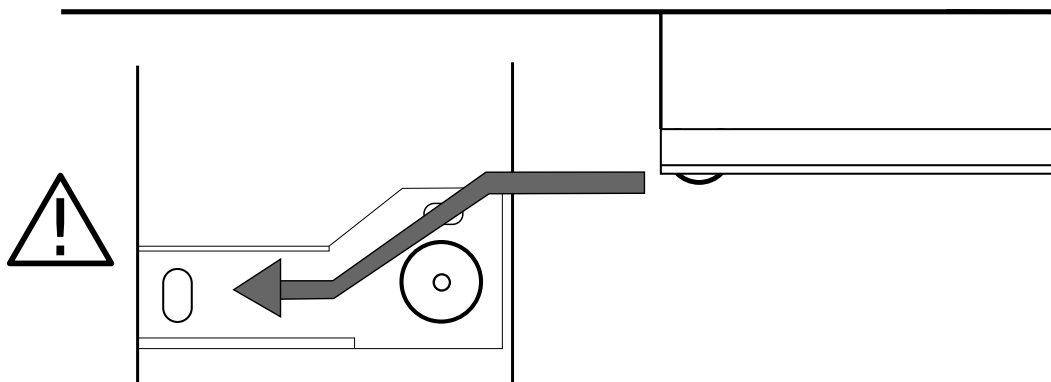
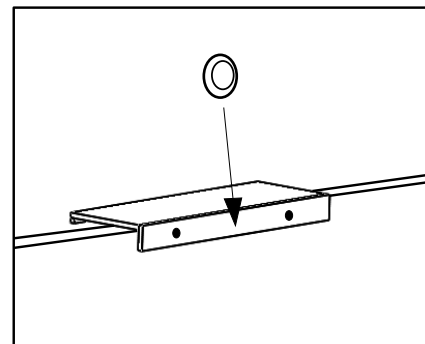
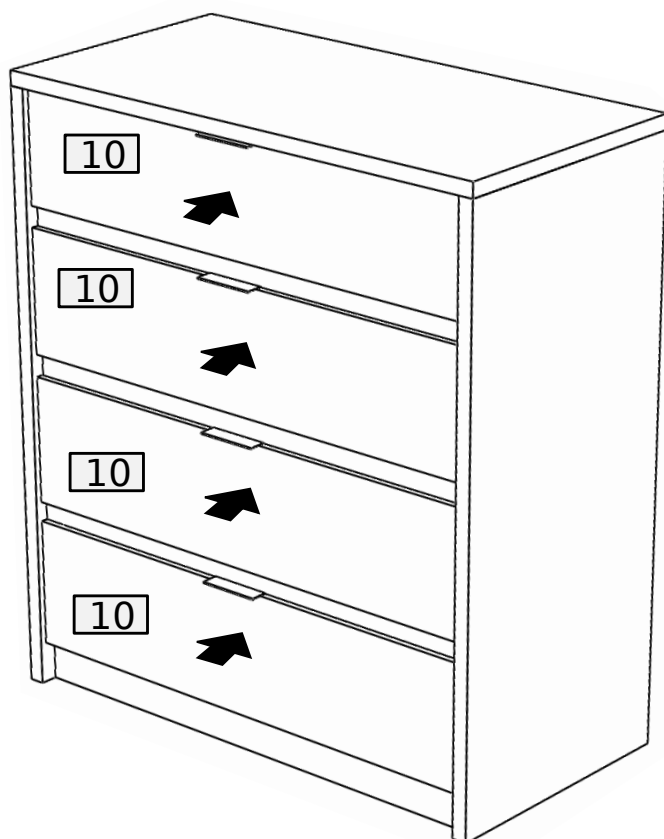




15



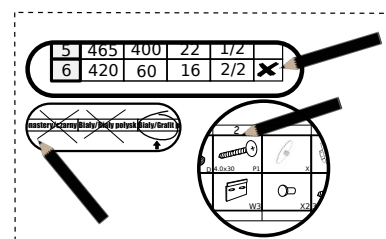
17



### Formularz reklamacyjny • Complaint Form • Beschwerdeformular


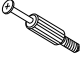

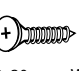
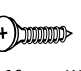


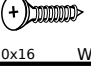


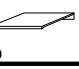



- Zaznacz brakujący lub uszkodzony element.
- Mark the missing or damaged element.
- Markieren Sie das fehlende oder beschädigten element.



No.	Pcs.	L	W	T	T (polysk)	Pac	<input checked="" type="checkbox"/>	Pcs.
1	1	800	400	22	-	2/2		-
2	1	878	400	22	-	1/2		-
3	1	879	400	22	-	1/2		-
4	1	756	360	16	-	1/2		-
5	3	756	60	-	15	1/2		
6	1	756	60	16	-	1/2		-
7	4	350	140	16	-	2/2		
8	4	699	122	16	-	2/2		
9	4	350	140	16	-	2/2		
10	4	752	173	16	-	2/2		
11	4	714	357	3	-	1/2		
12	1	825	771	3	-	1/2		-

#### Monastery/czarny | Biały/Biały połysk | Biały/Grafit połysk

								
B	A	8.0x35	D	3.0x20	W1	3.5x16	W2	X
								
3.0x16	W3	L-350	IUD	G				

**DENVER K 4 SZ**