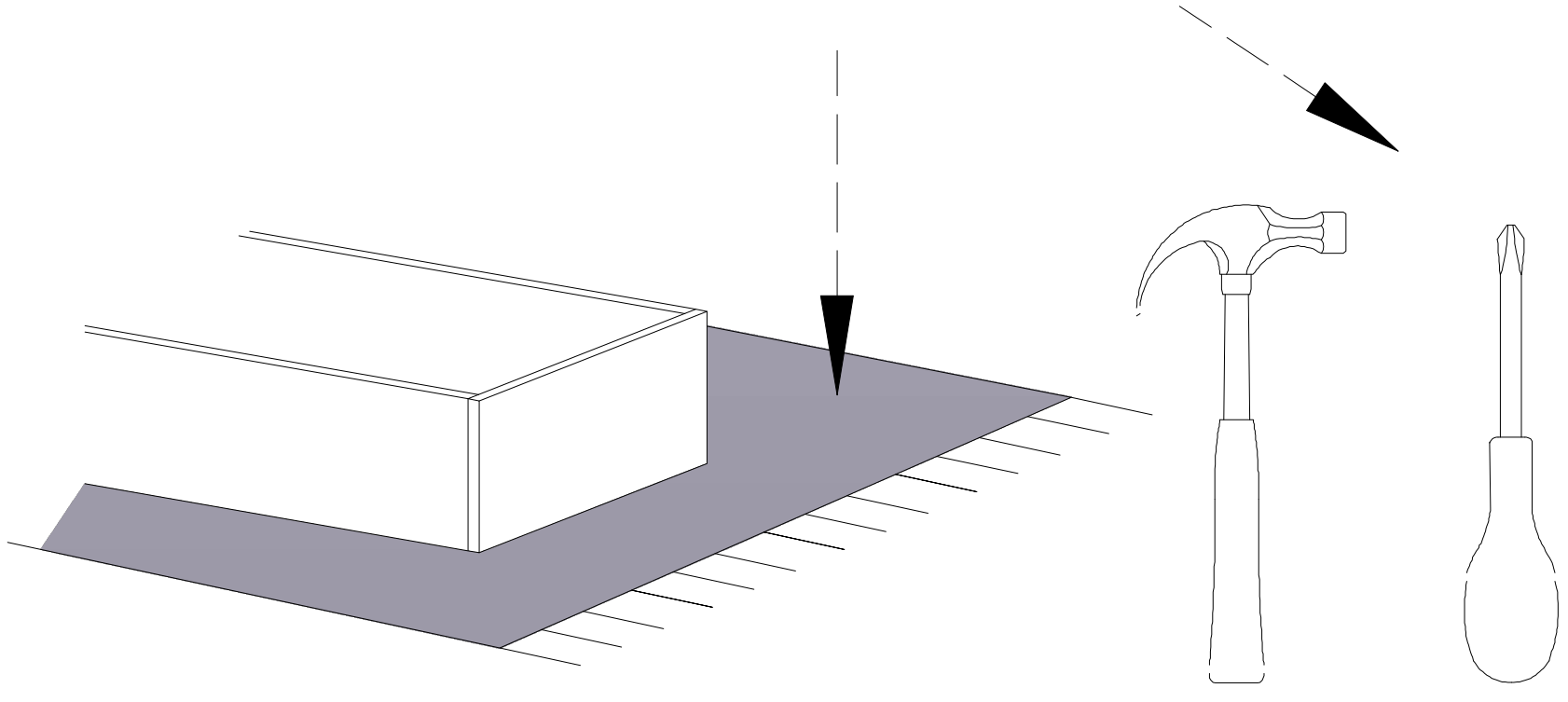


Do montażu potrzebne są :



SA- RTV3

UWAGA !

W dniu zakupu mebli należy sprawdzić (najlepiej w sklepie) stan zakupionych mebli tzn.:
1. Czy towar jest zgodny z zamówieniem
2. Czy elementy nie są uszkodzone i czy ich ilość wraz z akcesoriami jest zgodna z poniższym wykazem

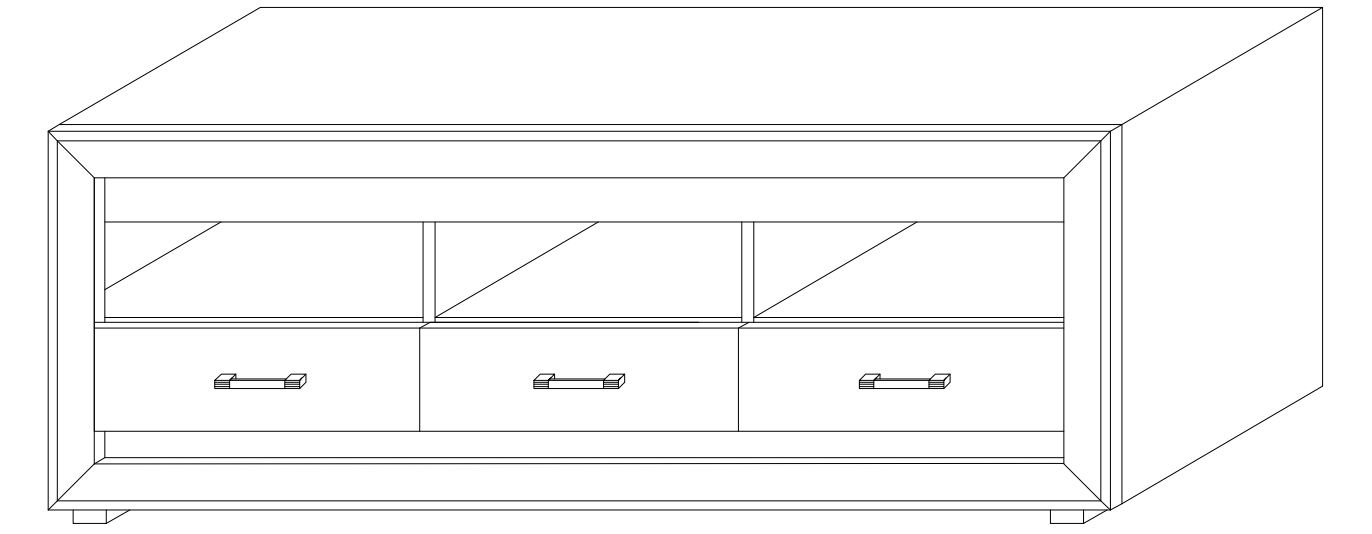
NIE UWZGLĘDNI SIĘ ZGŁOSZEŃ REKLAMACYJNYCH OBEJMUJĄCYCH:

1. Uszkodzenia powstałe w wyniku niewłaściwego przewożenia bądź przenoszenia mebli oraz złego montażu, jak również wynikiem po sprzedaży ze zdarzeń losowych i innych okoliczności.
2. Uszkodzenia powstałe w wyniku niewłaściwego użytkowania, przechowywania i konserwacji, jak również po stwierdzeniu napraw przez osobę nieupoważnioną.
3. Wady i uszkodzenia w następstwie których obniżono cenę wyrobu.

ZASADY UŻYTKOWANIA MEBLI:

1. Meble powinny być użytkowane zgodnie z ich konstrukcją i przeznaczeniem.
2. Meble powinny być przechowywane i używane w odpowiednich warunkach tj. nie należy dopuszczać do nadmiernego przegrzewania (przesuszenia), unikać wilgoci (zamoczenia, przemarzania).
3. Meble powinny być używane w pomieszczeniach suchych i zabezpieczonych przed szkodliwymi wpływami atmosferycznymi oraz bezpośrednim działaniem promieni słonecznych.
4. Meble nie należy ustawiać w odległości mniejszej jak 1 metr od czynnych grzejników.

SYSTEM SANTORI

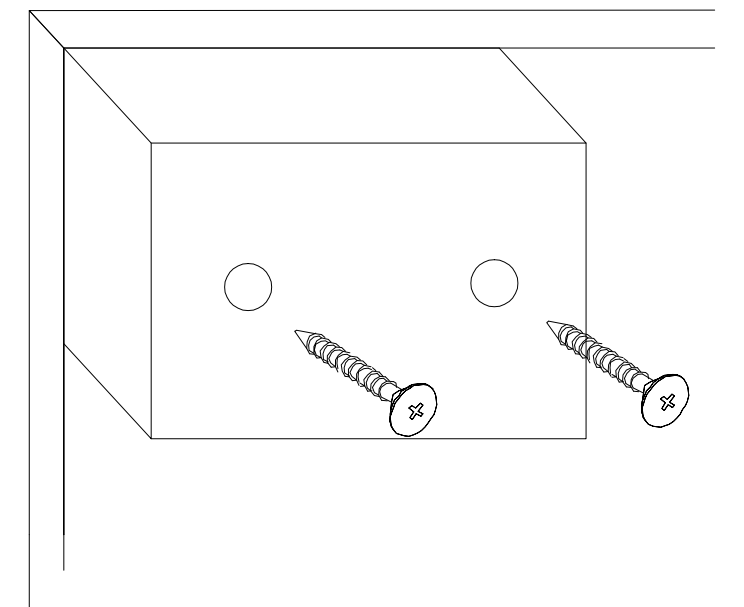


Wykaz	Wymiar (mm)	Ilość
A	1600x368x18	2
B	439x368x18	2
C	439x360x18	4
D	1460x50x18	2
E	468x360x18	1
F	478x360x18	2
G	483x150x18	3
H	443x110x18	1
H2	453x110x18	2
J	330x110x18	6
K	1587x462x4	1
M	353x451x4	3

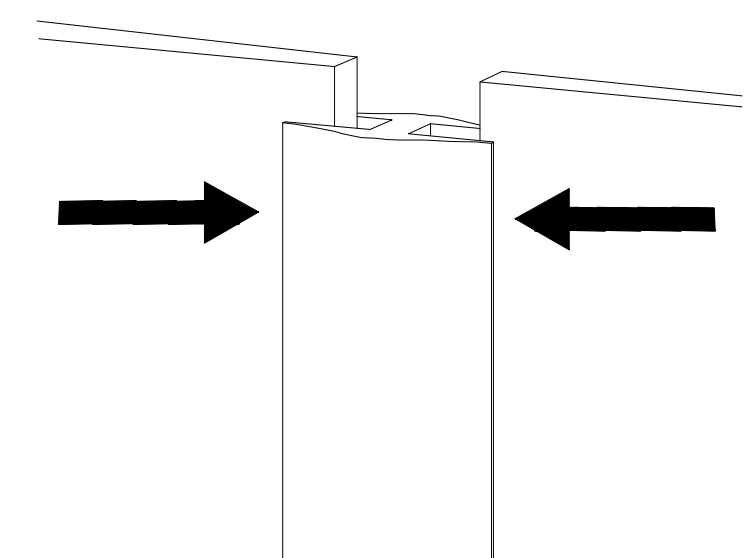
UWAGA !

Montujemy akcesoria tzn. nabijamy kołki drewniane, wkręcamy mimosrody itd. do poszczególnych elementów.
KROK 1: łączymy elementy C, D, F dodajemy kolejno B, A.
KROK 2: dodajemy listwy ozdobne (górną, boczne, dolną), obsadzamy szuflady (str.1)
KROK 3: przybijamy plecy HDF (K)

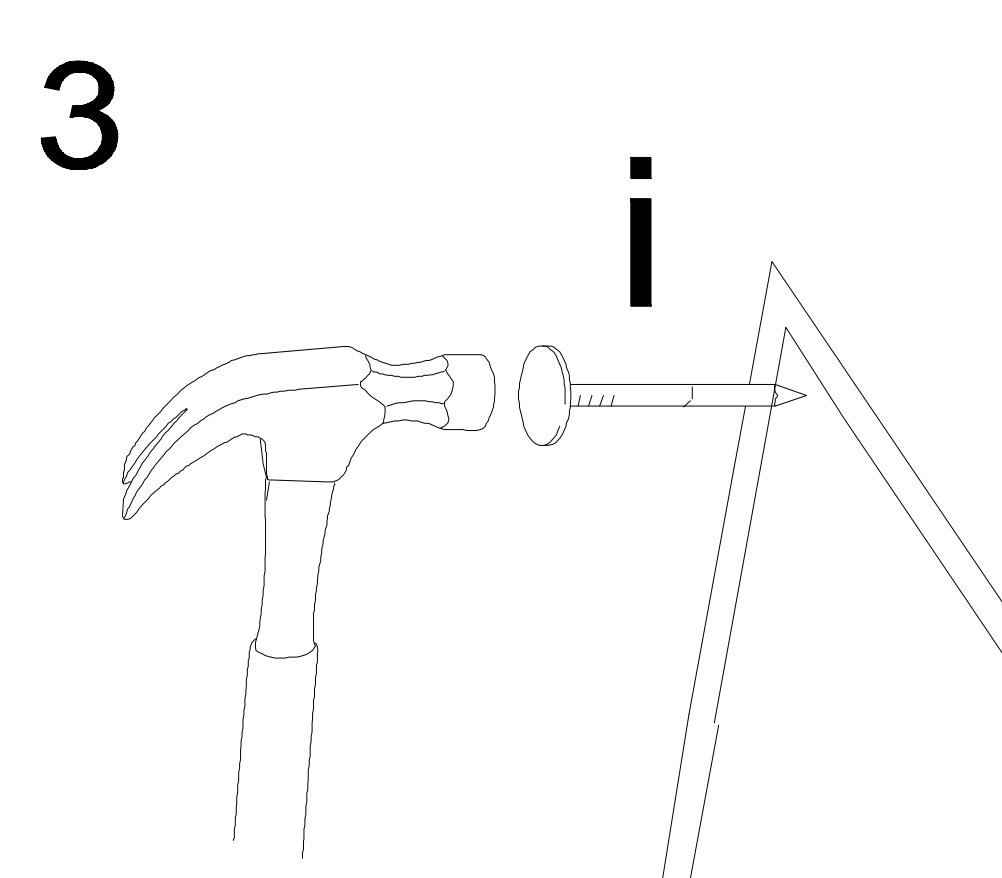
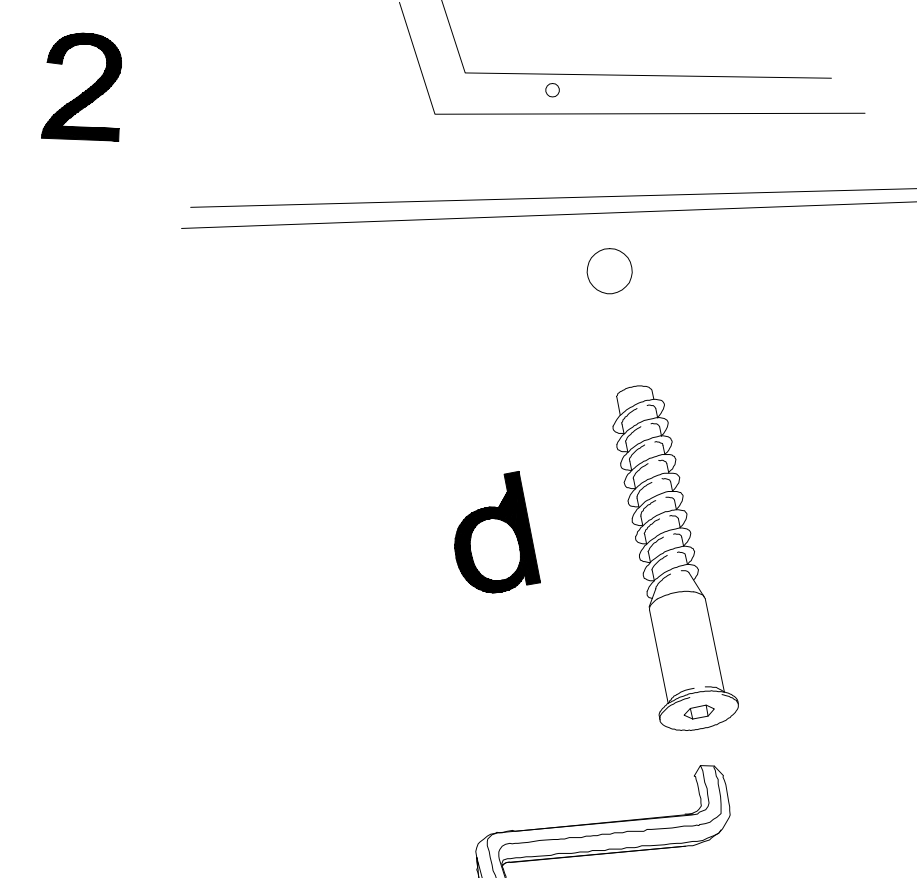
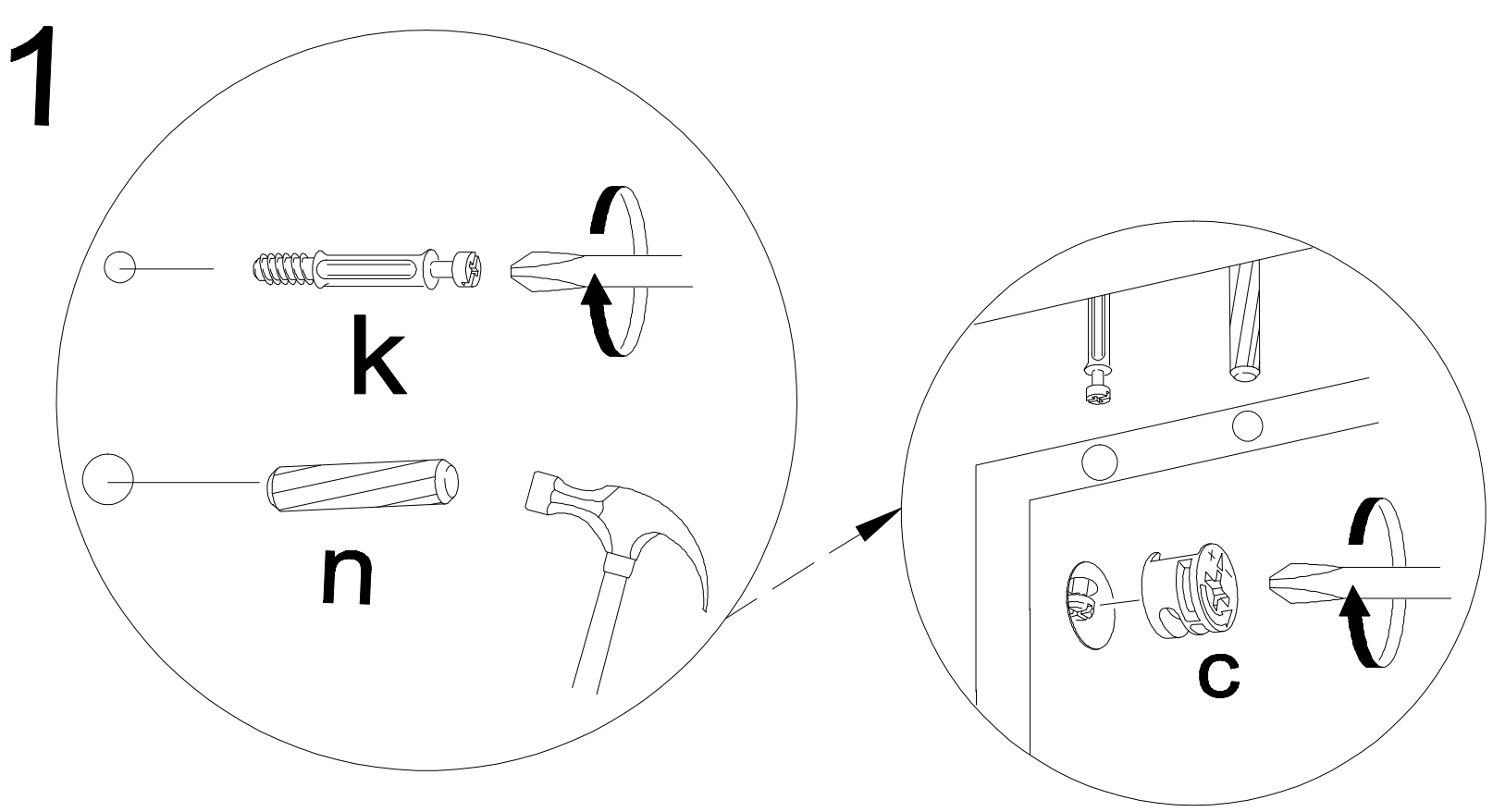
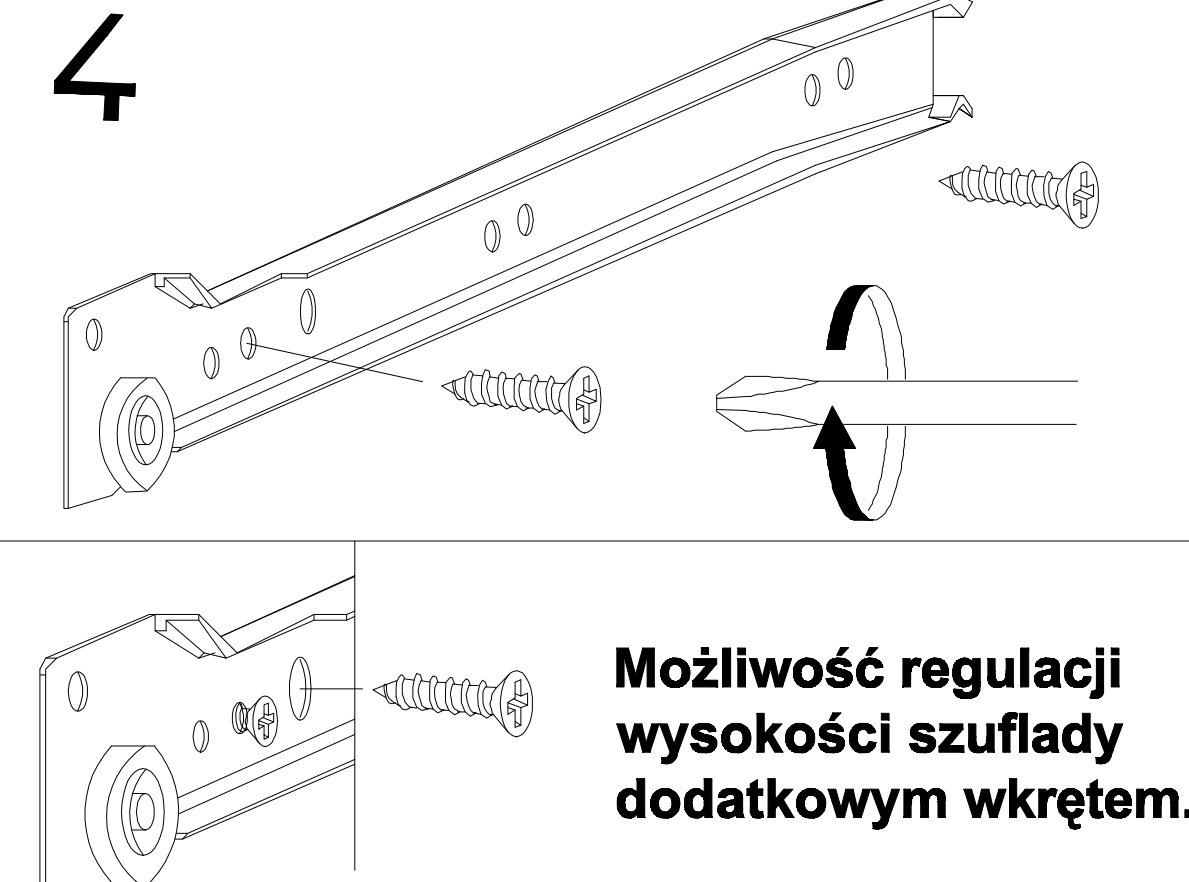
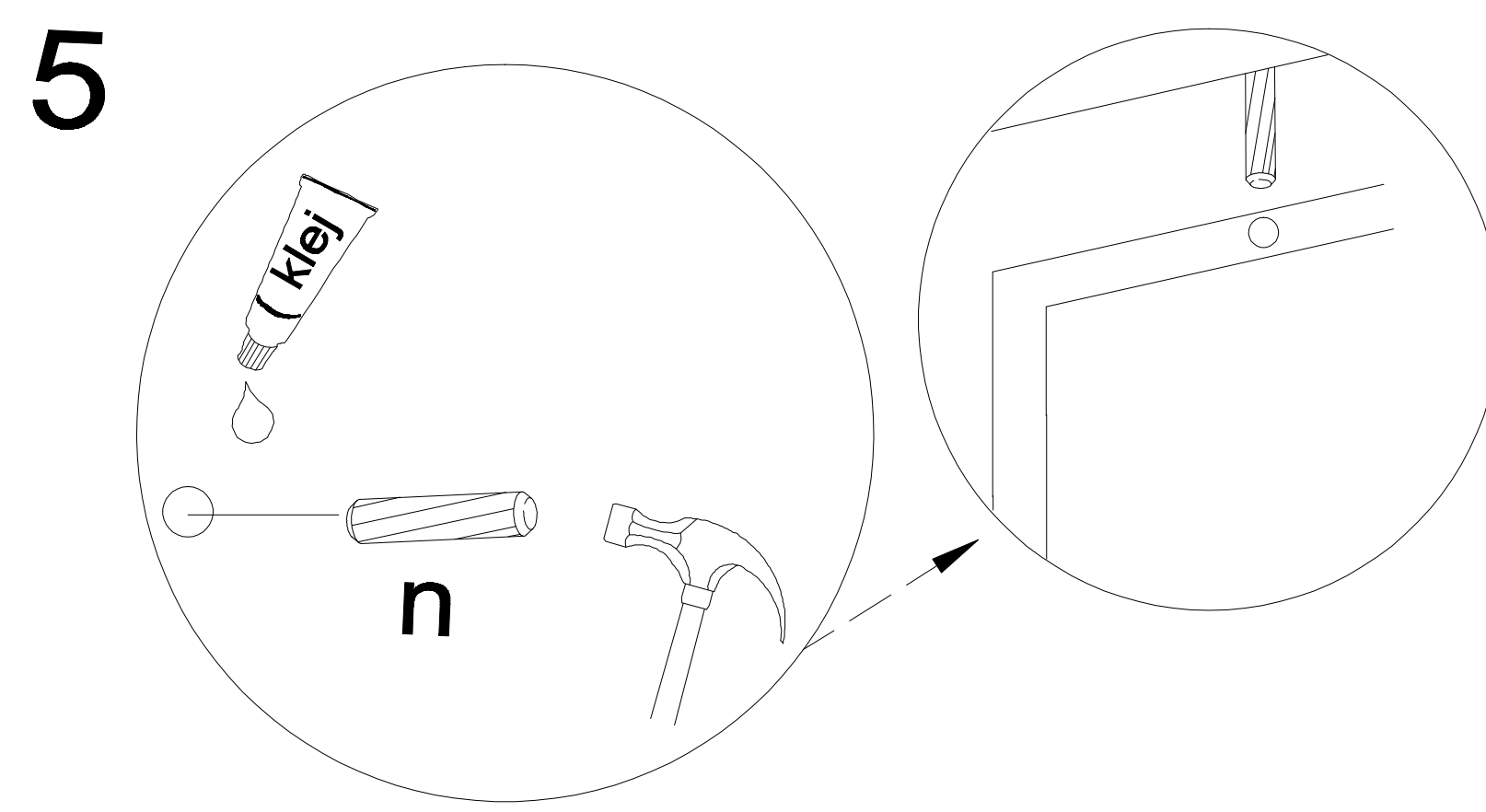
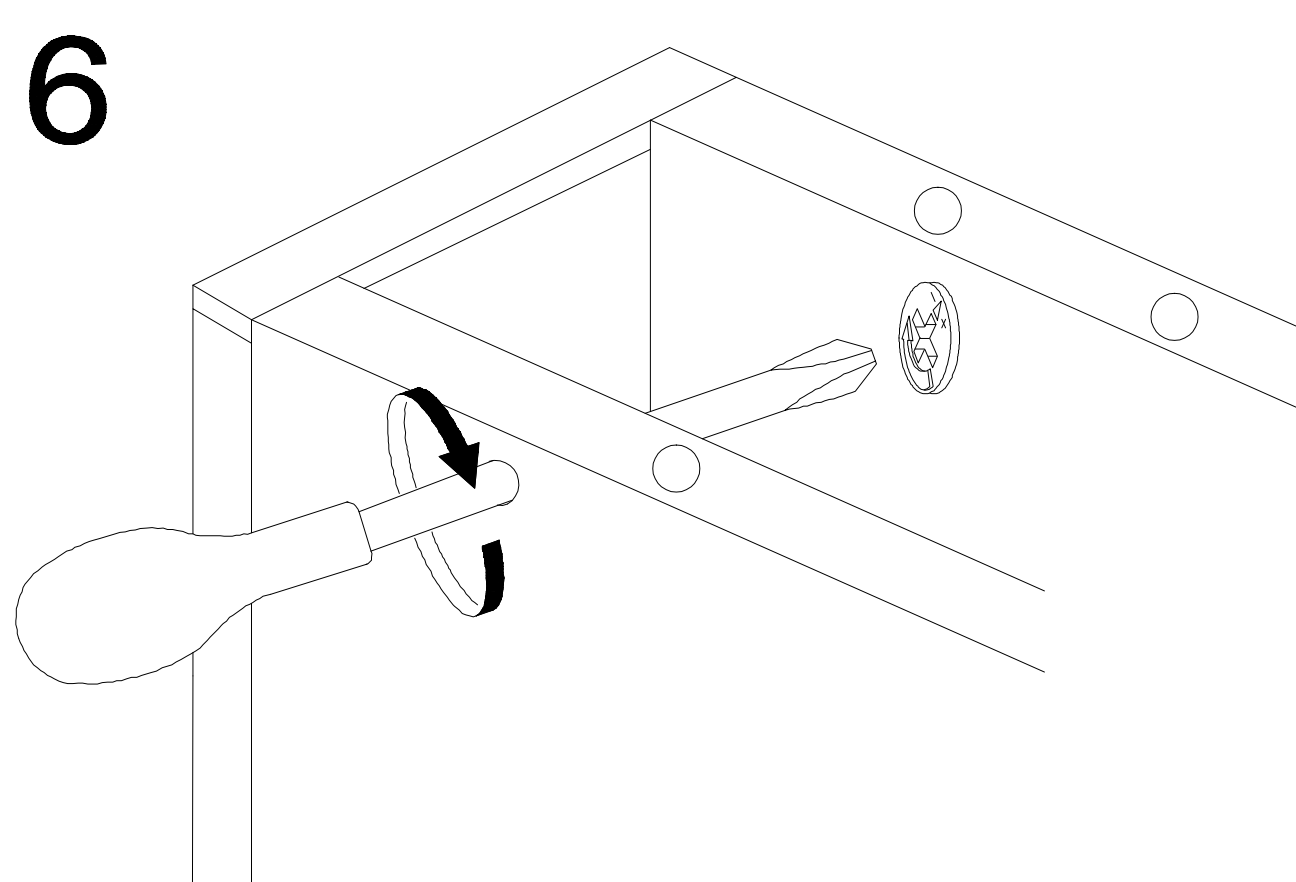
Montaż stopki w dnie bryły.



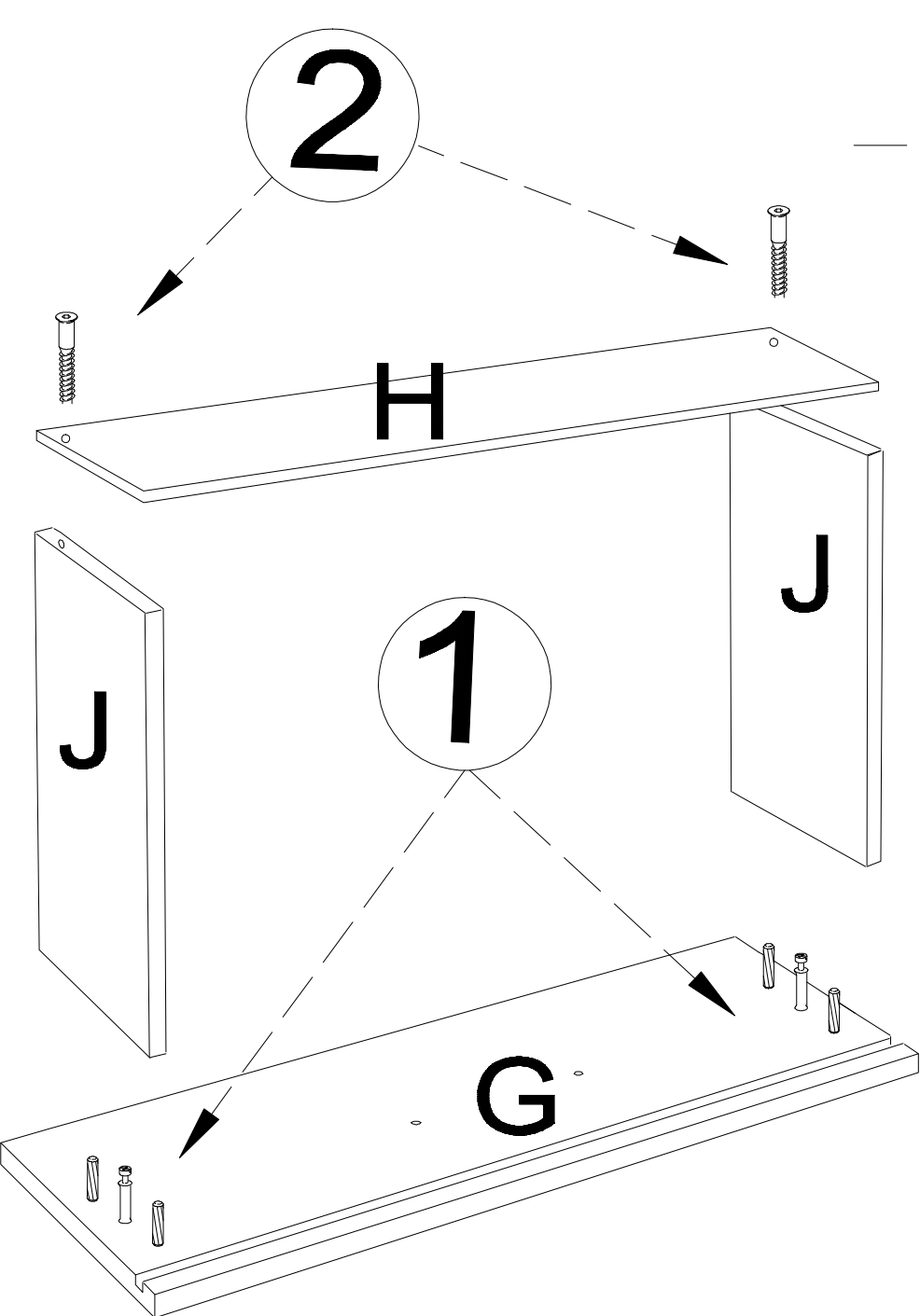
Łączenie HDF, przy ewentualnym podziale.



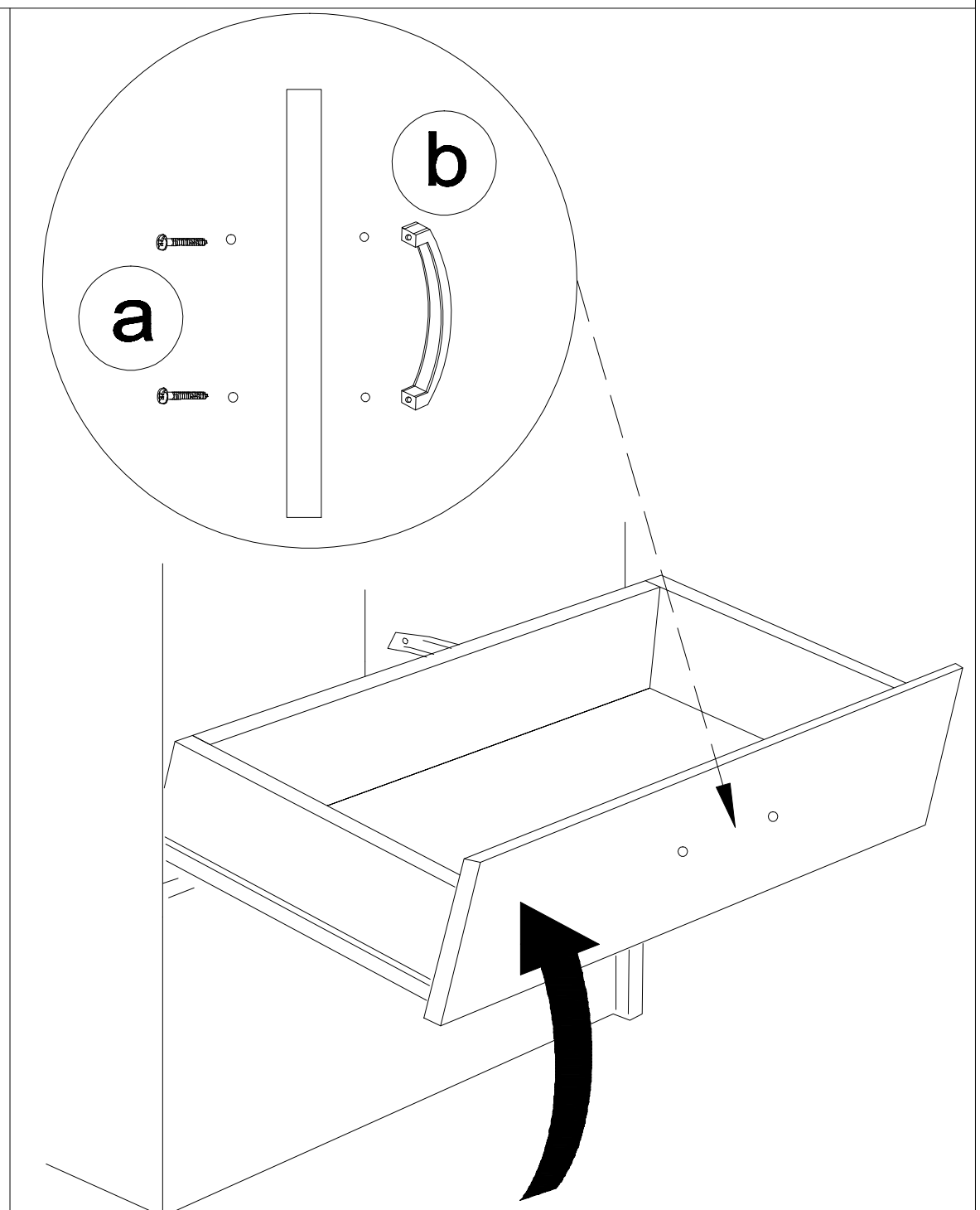
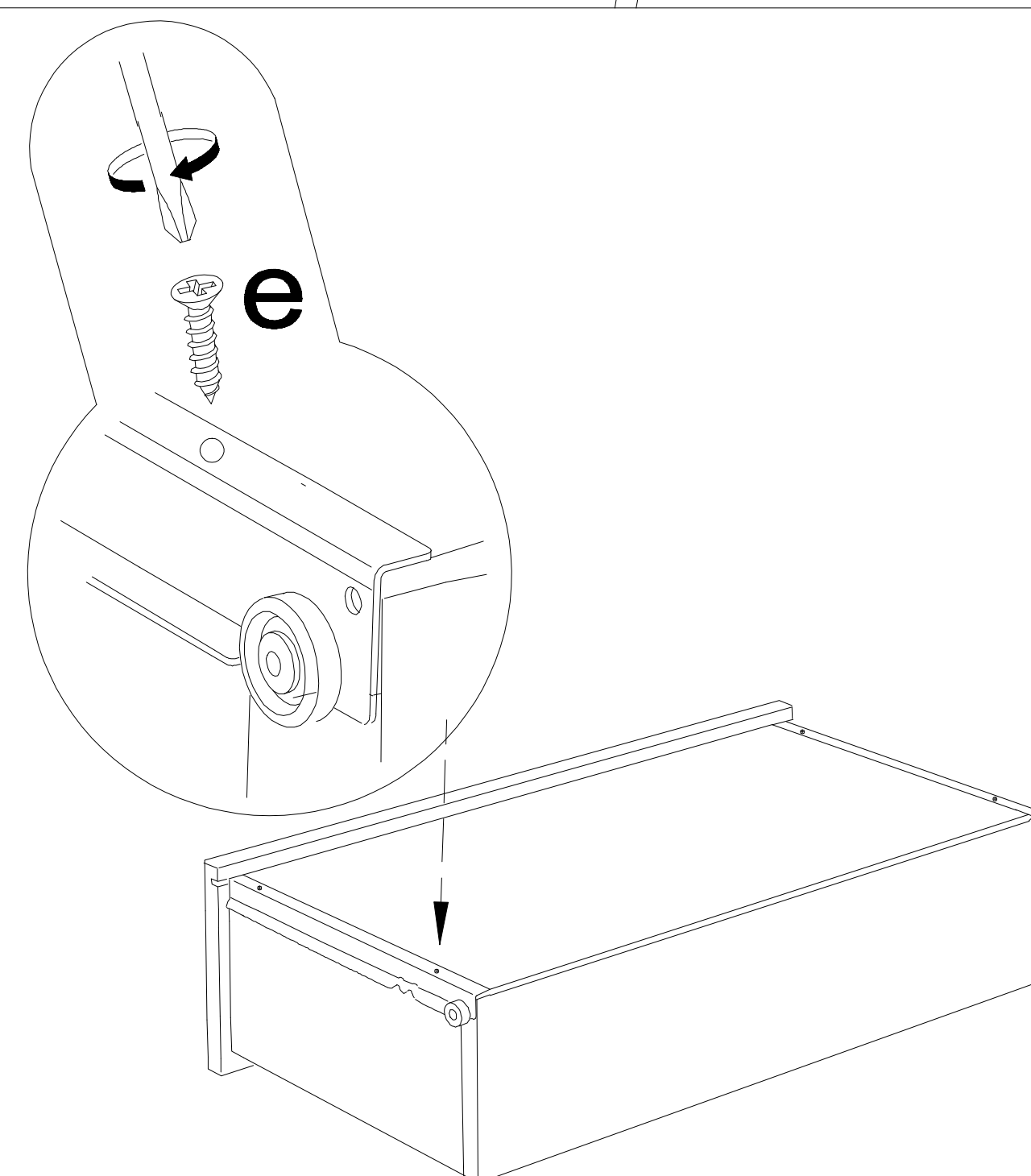
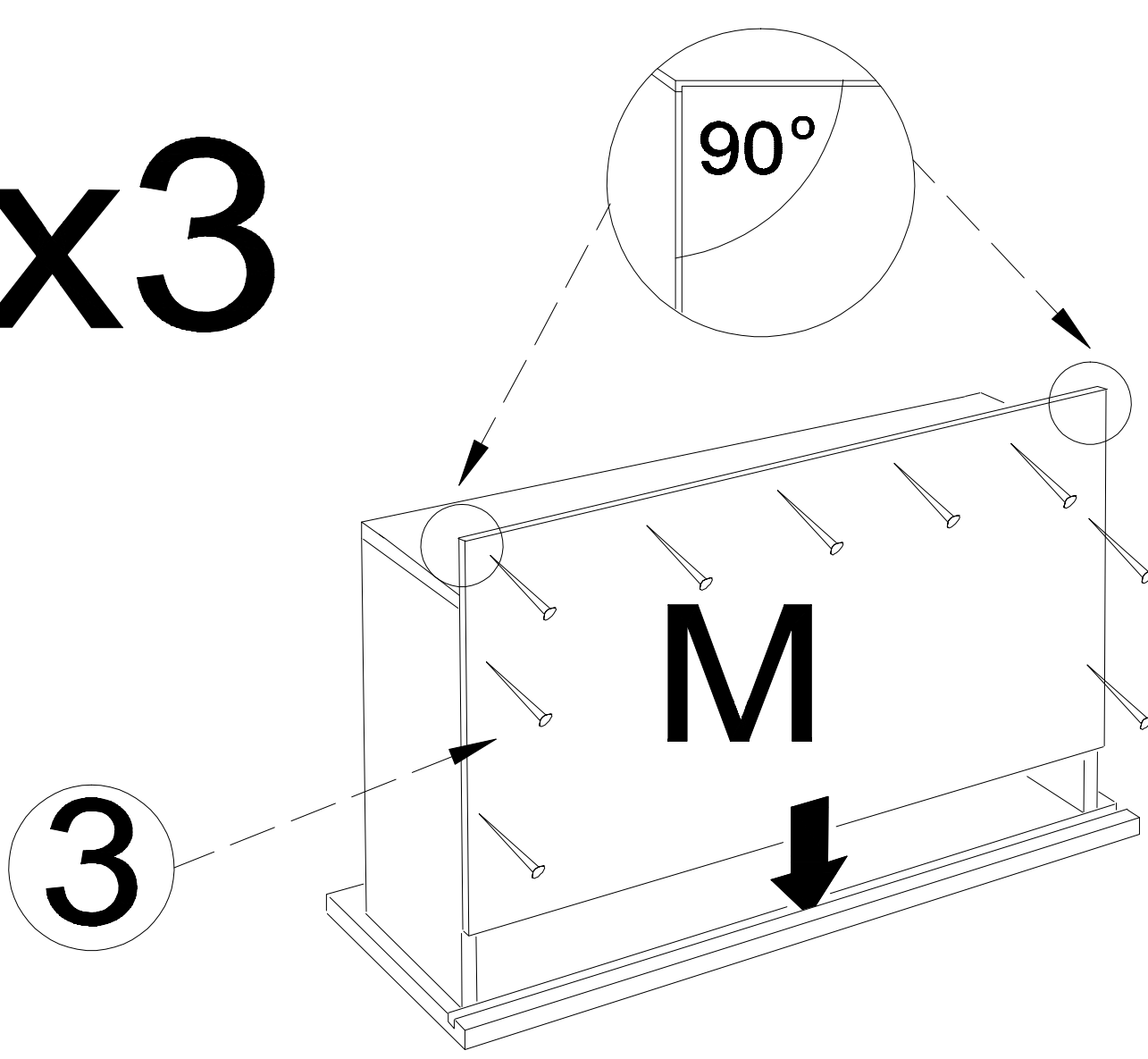
a	b	c	d	e	f	g	o	p	s	t
x 10	x 5	x 36	x 20	x 38				x 1	x 6	
x 16	x 36	x 1		x 40		x 60	x 3		x 12	
j	k	l	m	n	h	i		r	w	z

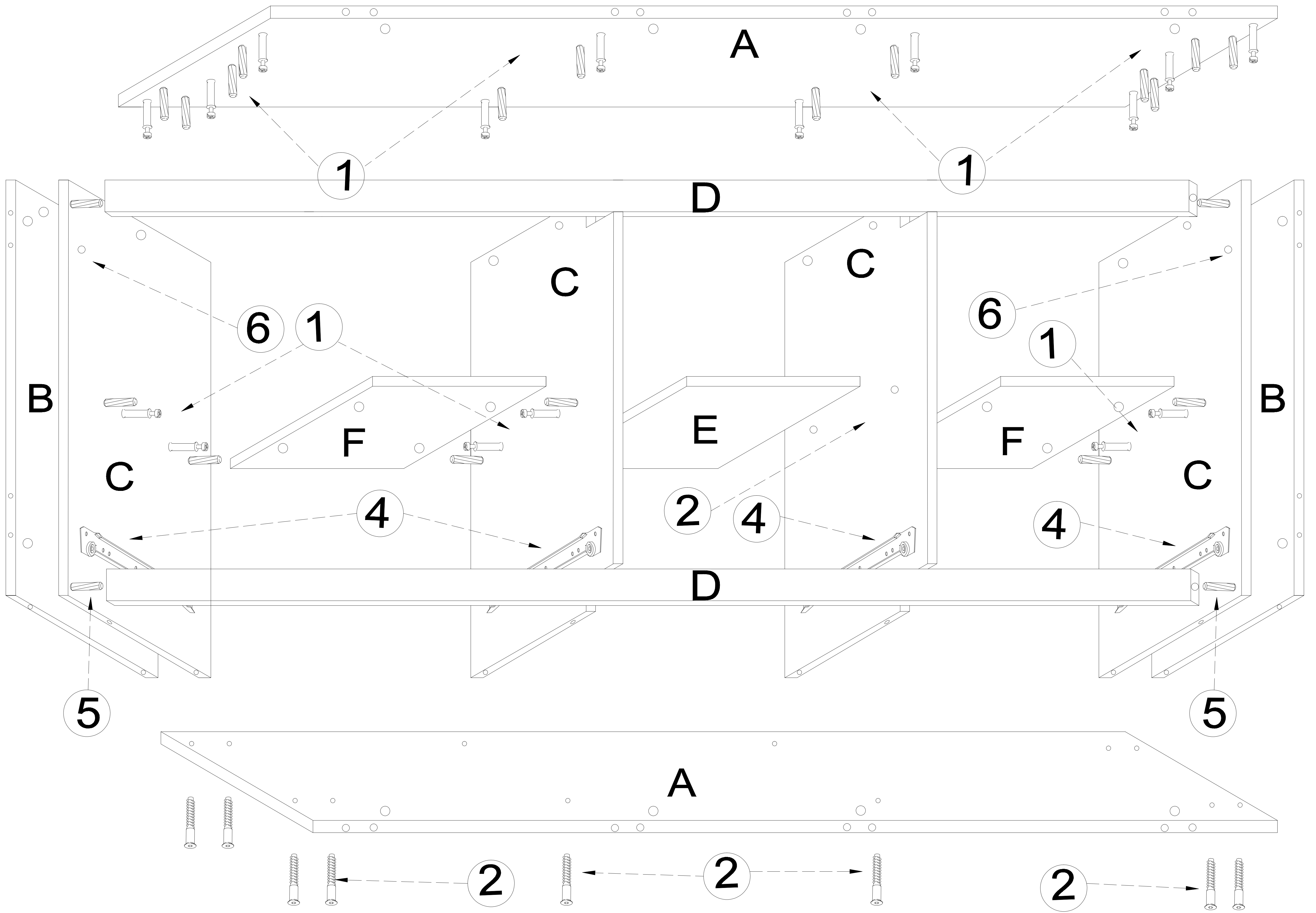
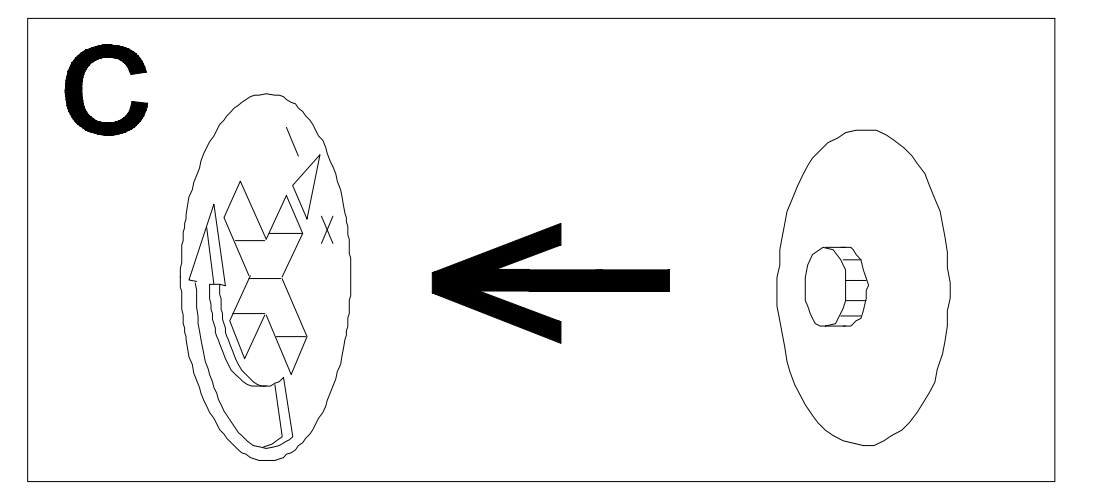
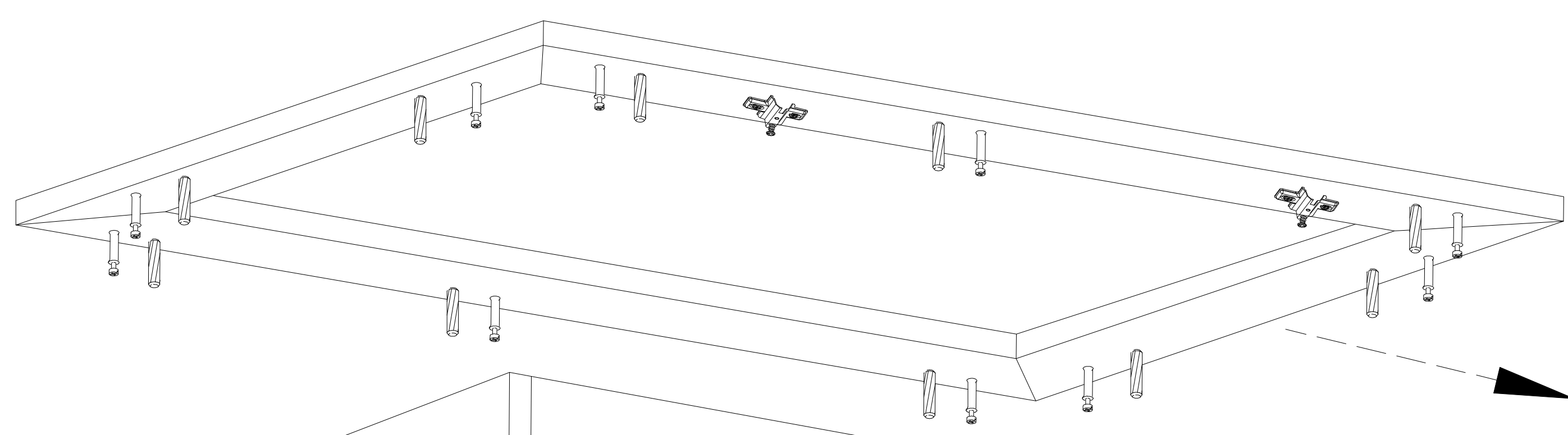
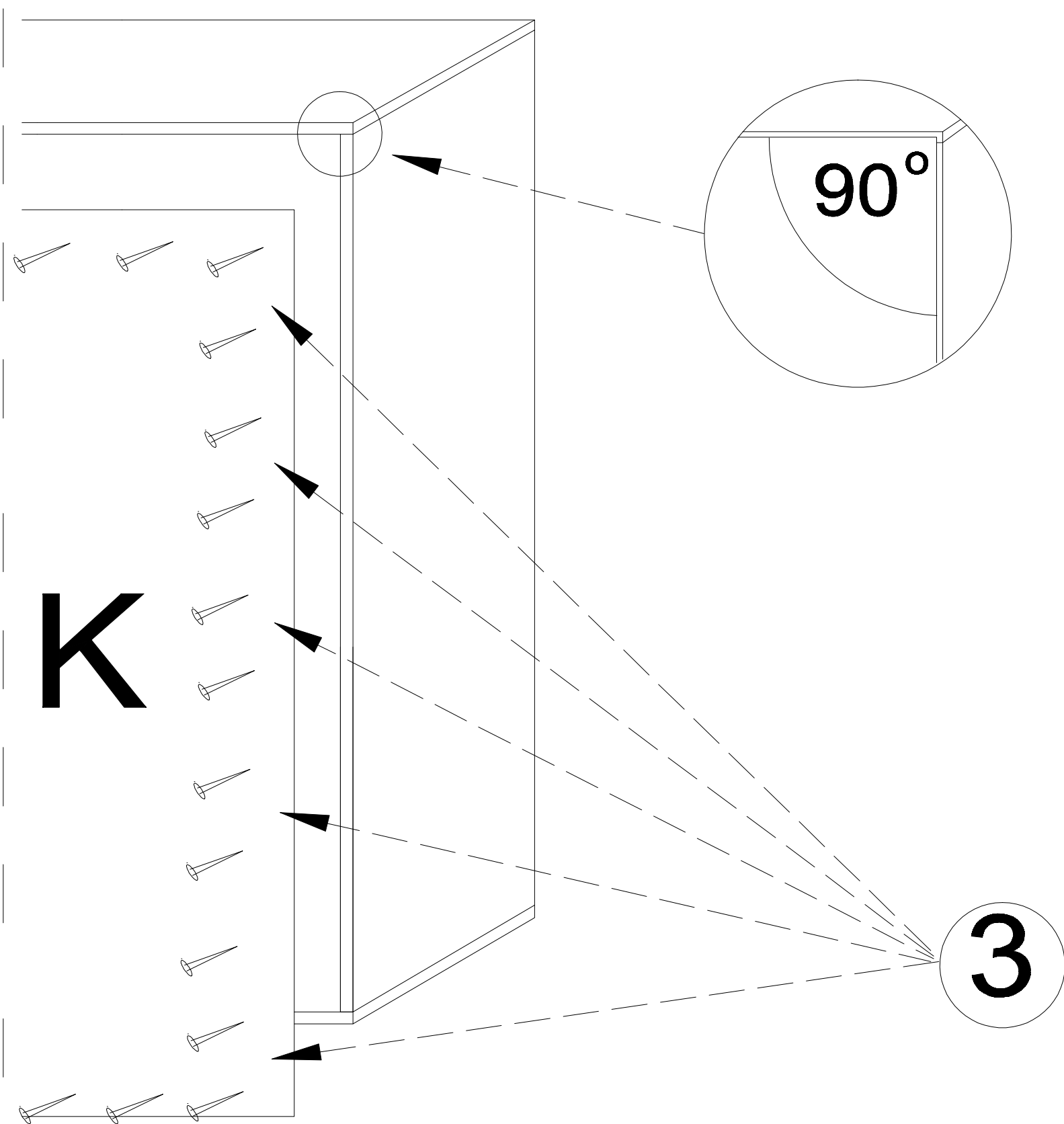


Montaż szuflady



x3



I**II****III**