








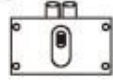
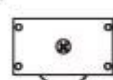


 max. 30 kg

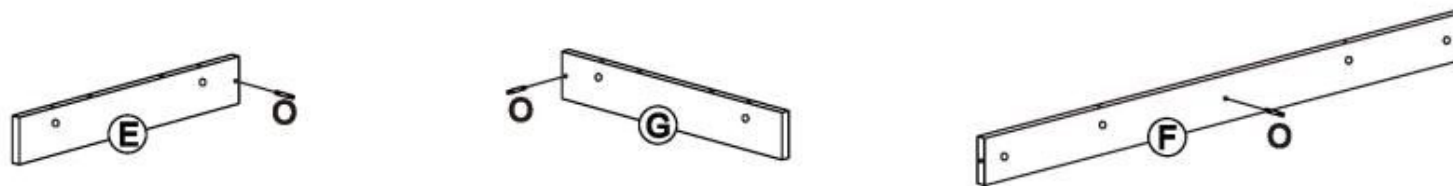


<b>Ox11</b> 	<b>Px11</b> 	<b>Qx12</b> 	<b>Rx8</b> 	<b>Sx6</b>  6x55mm	<b>Tx4</b>  6x28mm	<b>Ux4</b> 
<b>Vx6</b>  4x30mm	<b>Wx8</b>  4x12mm	<b>Xx4</b> 	<b>Yx4</b> 	<b>Zx24</b>  4x14mm	<b>x1</b> 	

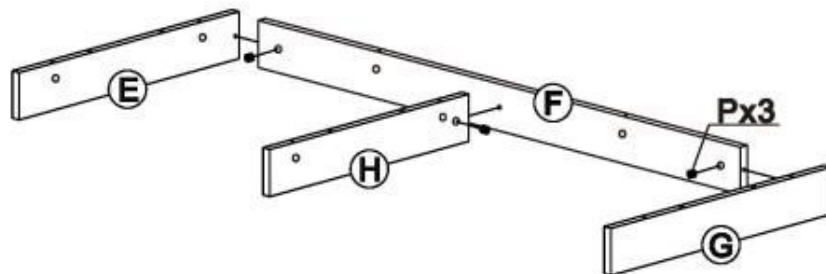
HALMAR Sp. z o.o.

ul. Centralnego Okręgu Przemysłowego 2, 37-450 Stalowa Wola, POLSKA / POLAND  
tel. +48 15 843 28 10, fax: +48 15 842 19 57, e-mail: office@halmar.com.pl

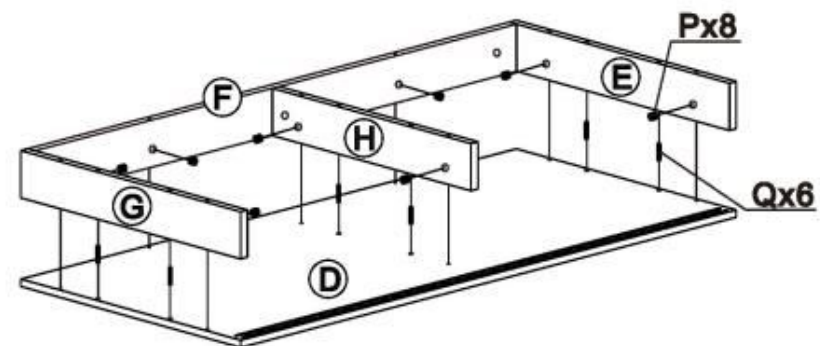
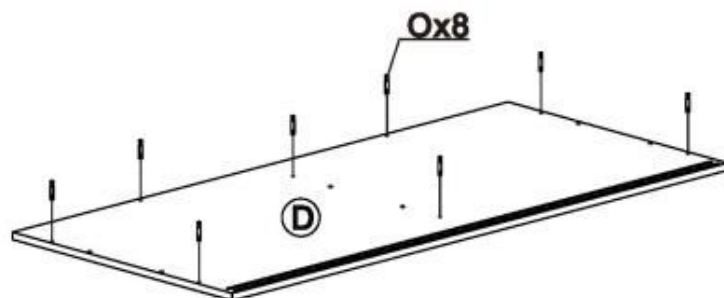
1



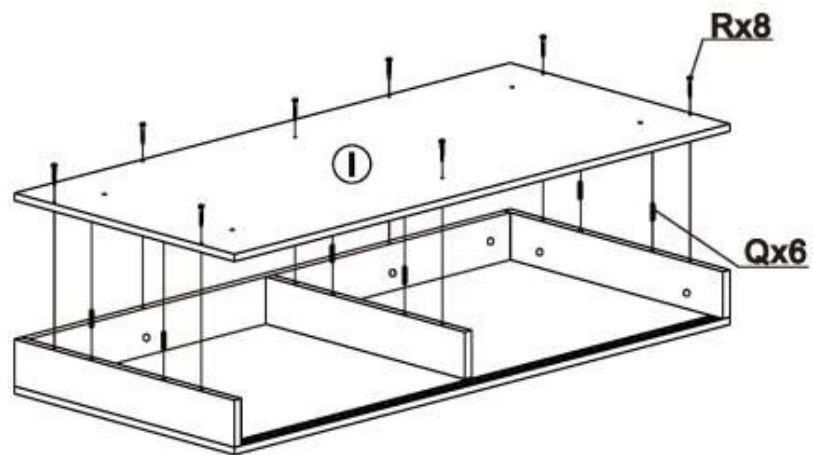
2



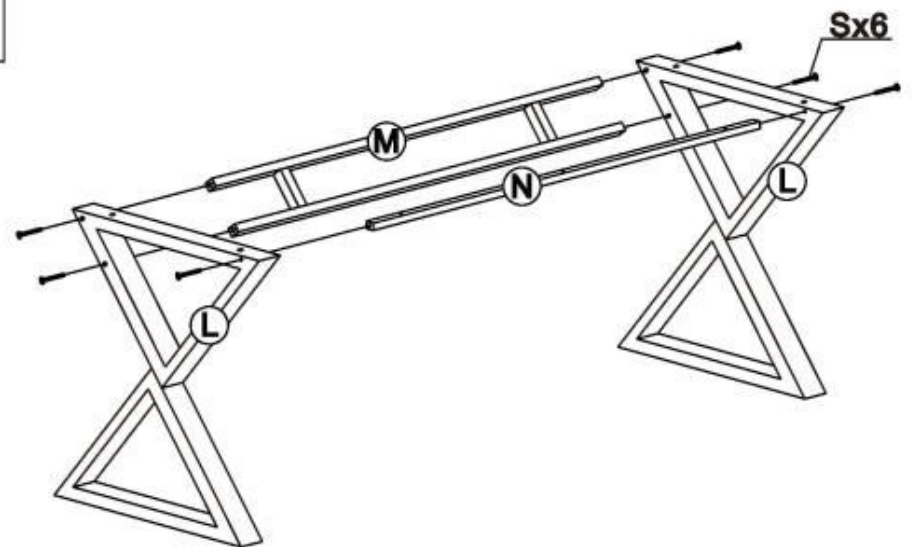
3



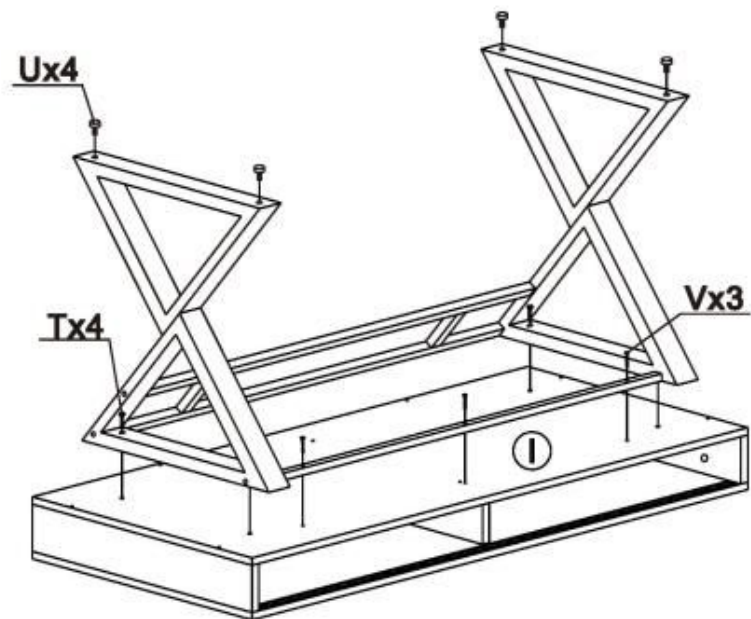
4



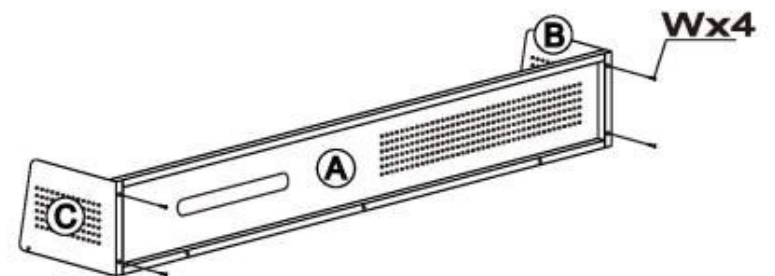
5



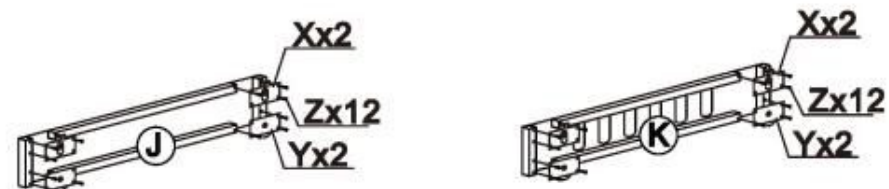
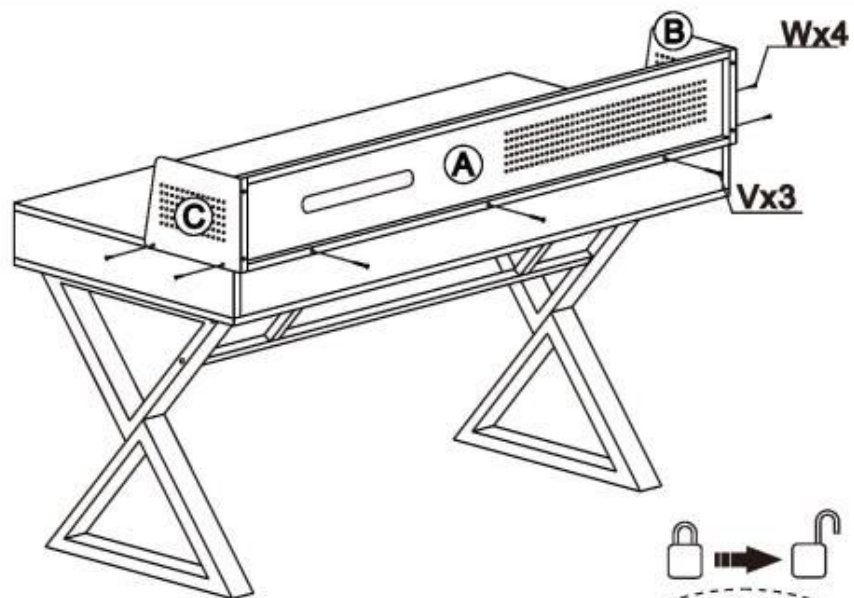
6



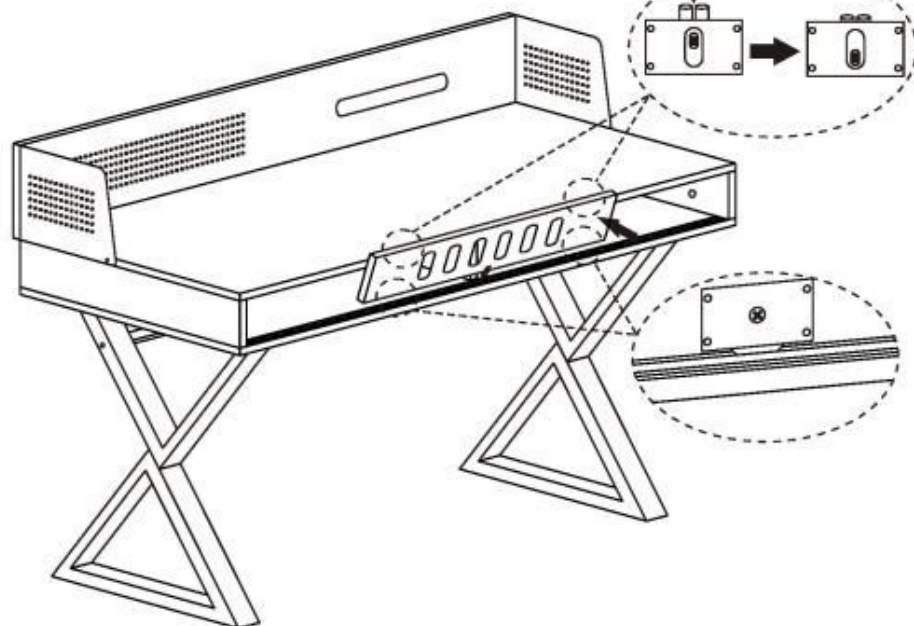
7



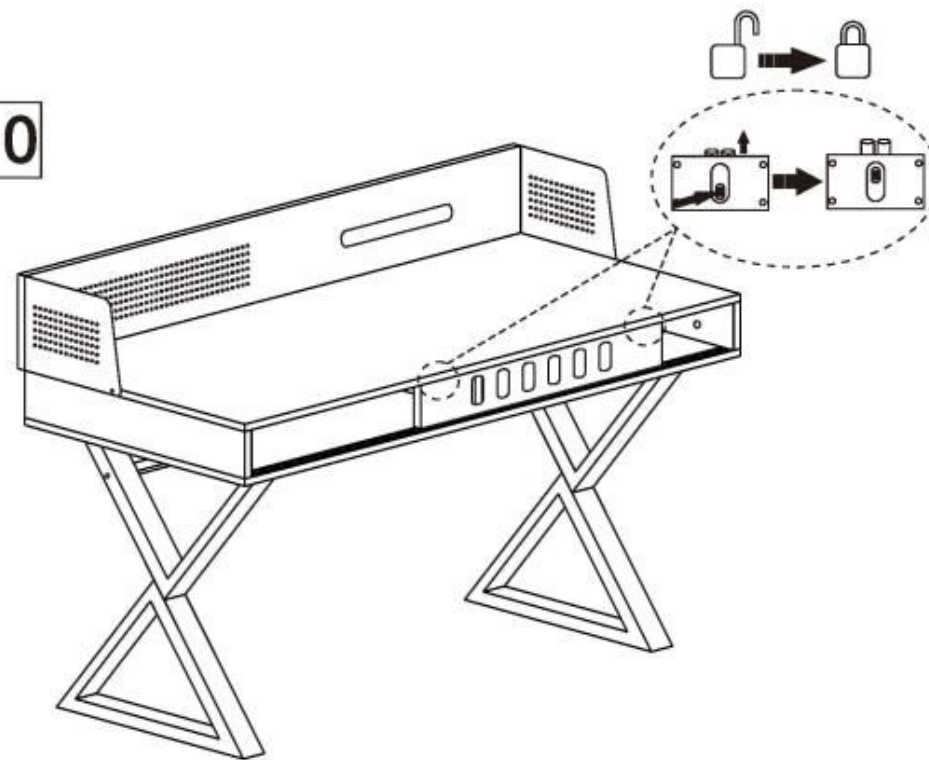
8



9

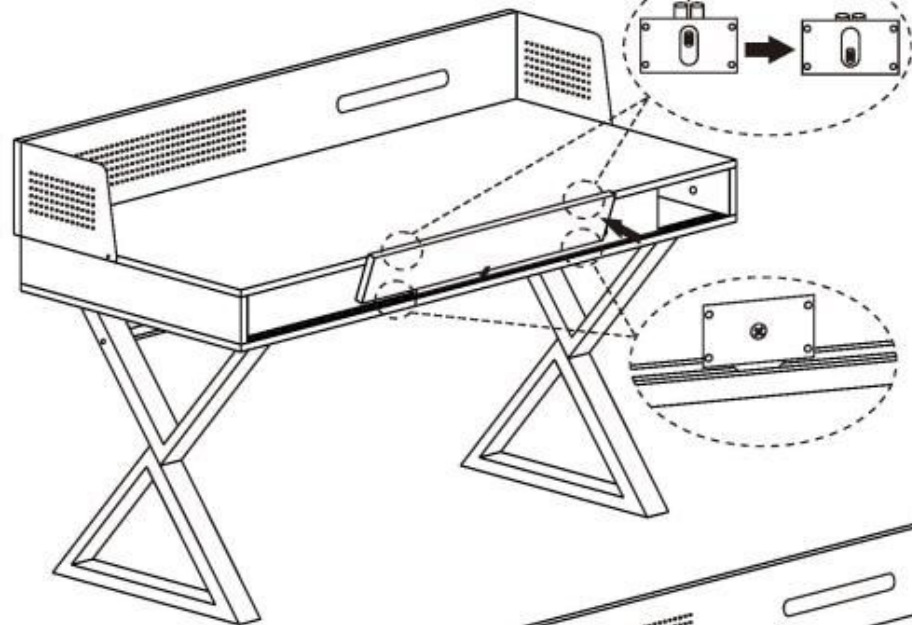


10

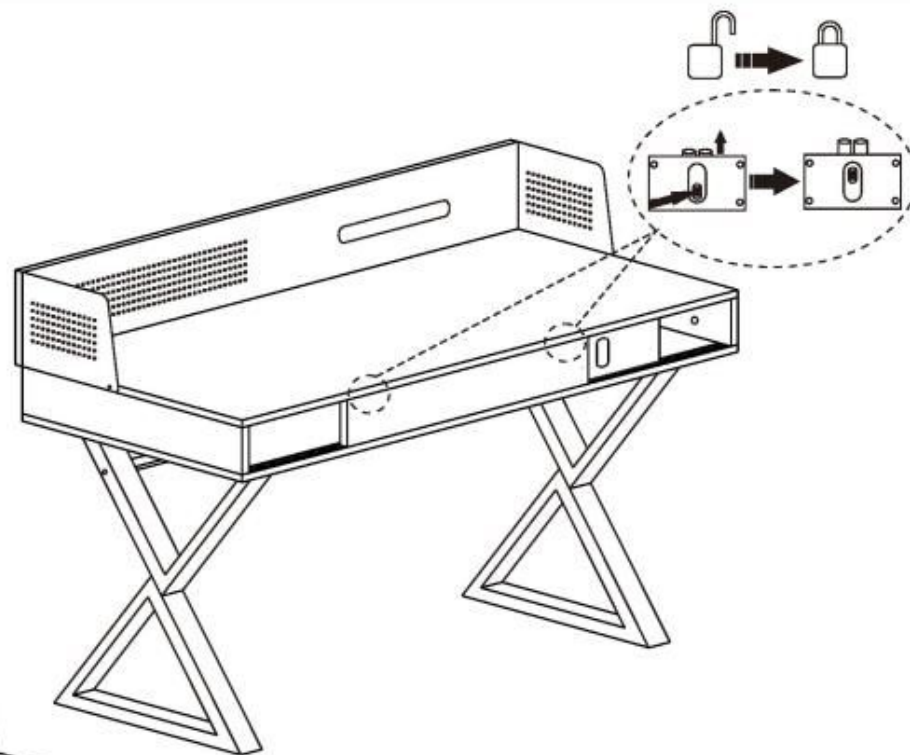




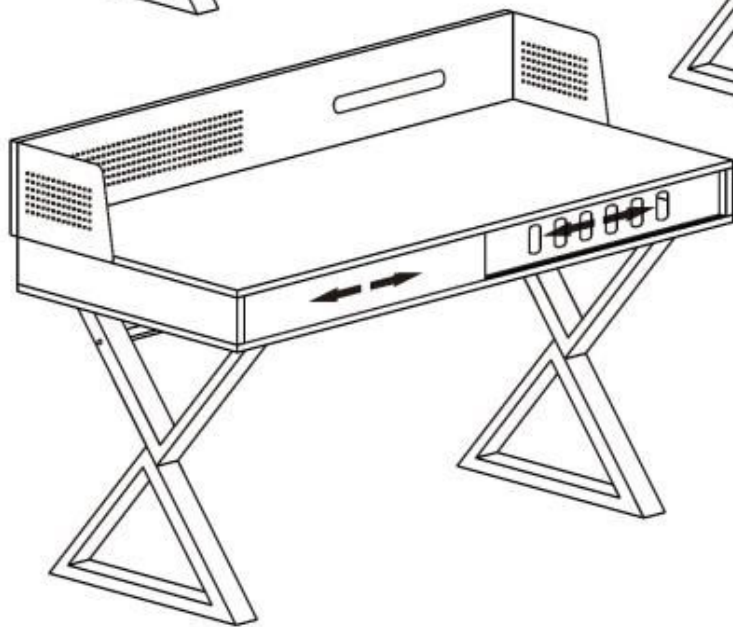
11



12



13



HALMAR Sp. z o.o.

ul. Centralnego Okręgu Przemysłowego 2, 37-450 Stalowa Wola, POLSKA / POLAND  
tel. +48 15 843 28 10, fax: +48 15 842 19 57, e-mail: office@halmar.com.pl