







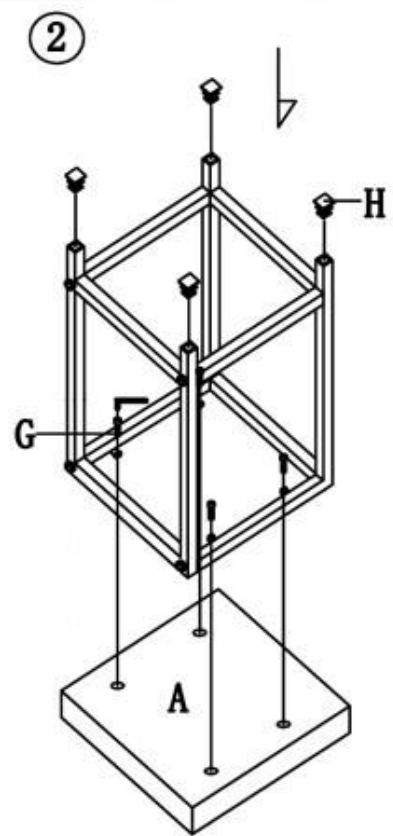
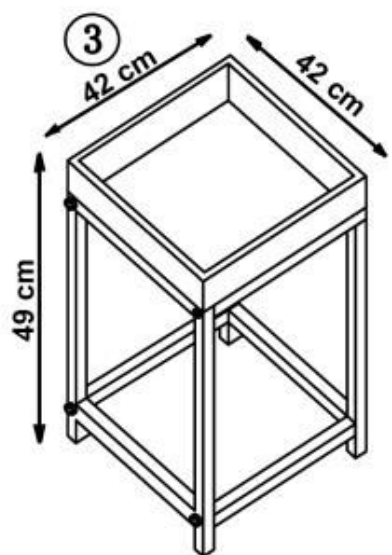
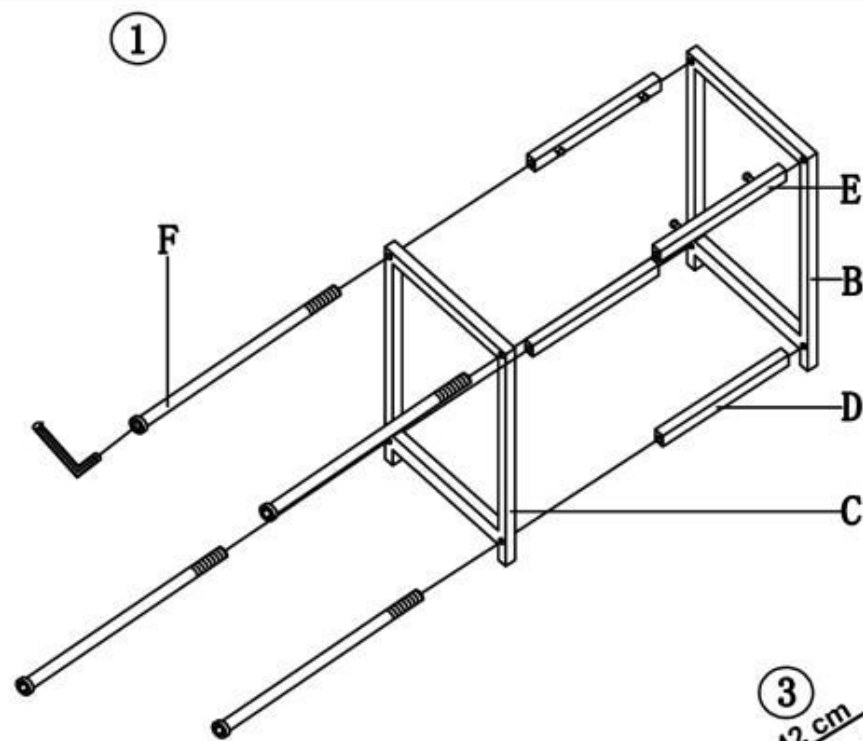



# YAVA


A. 1

B. 1

C. 1

D. 2

E. 2

F. 4

G. 4

H. 4



 max. 20 kg



v.1