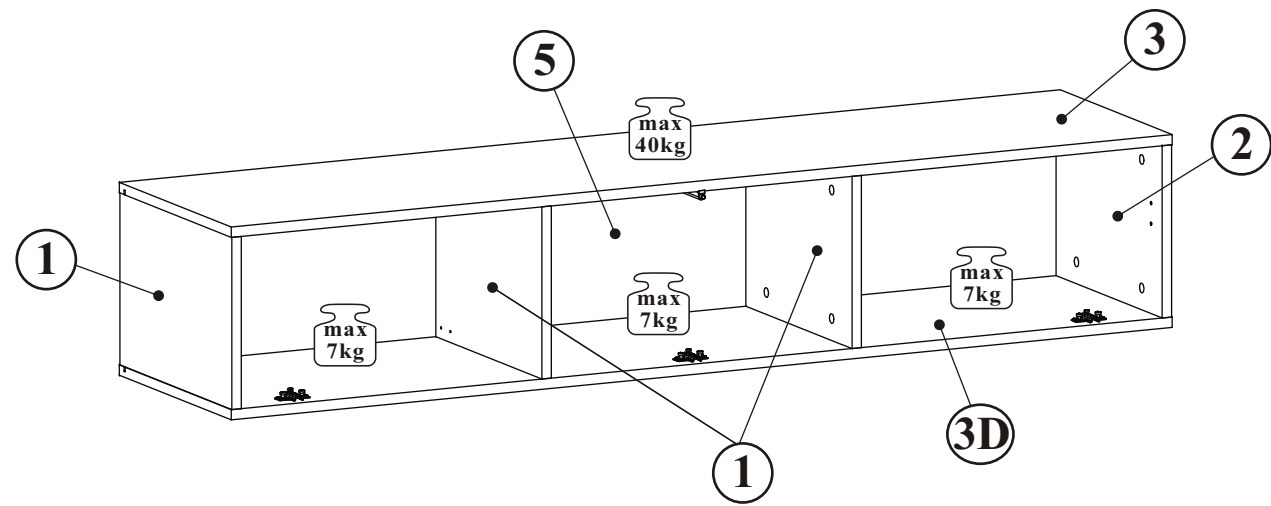
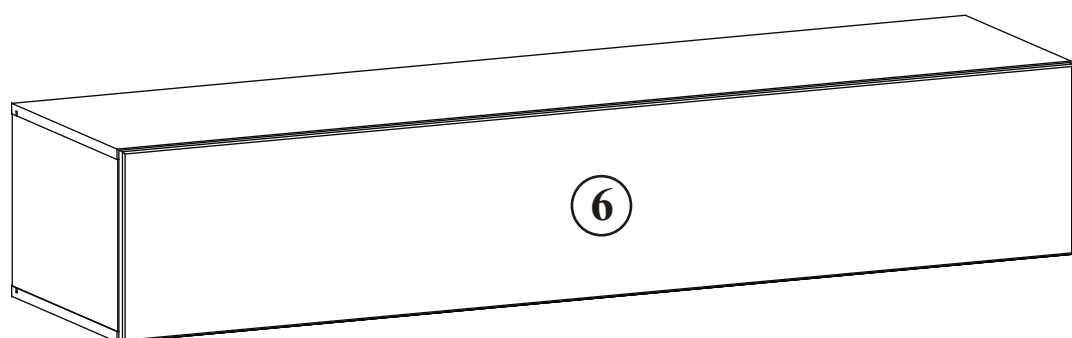
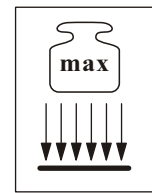
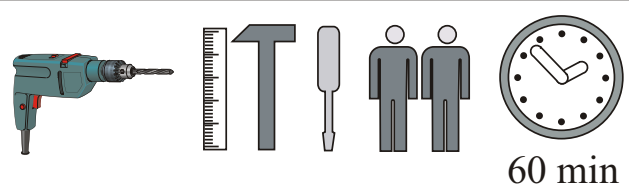


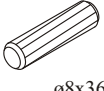
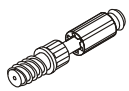


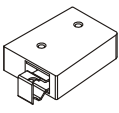

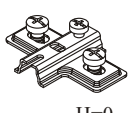
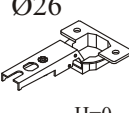

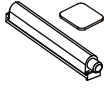


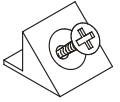
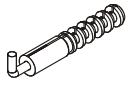

FLY 28 -- FY 30-C

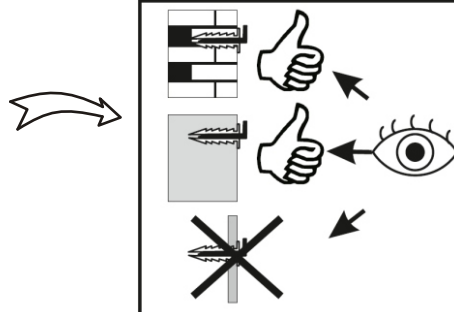
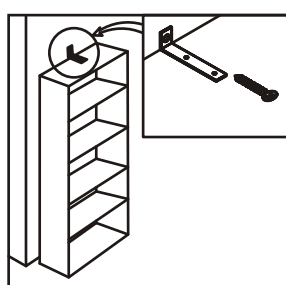
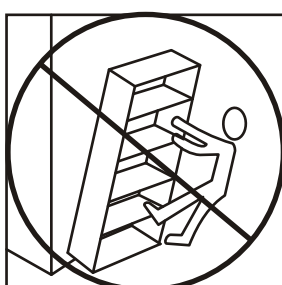
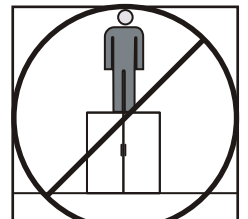
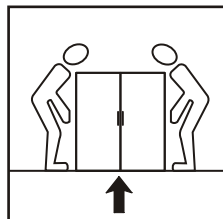
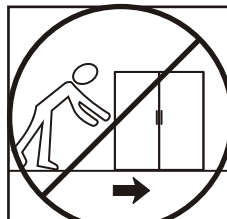
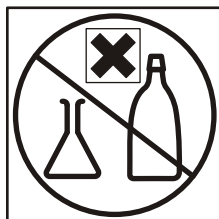
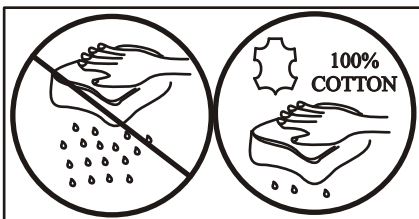
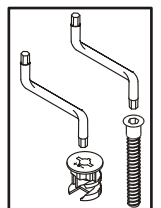
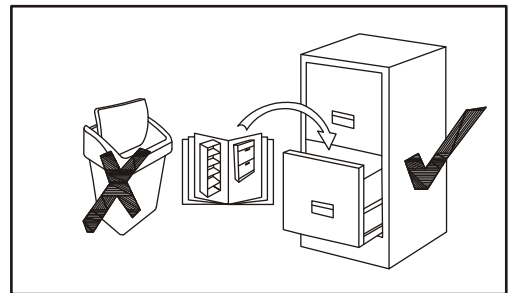
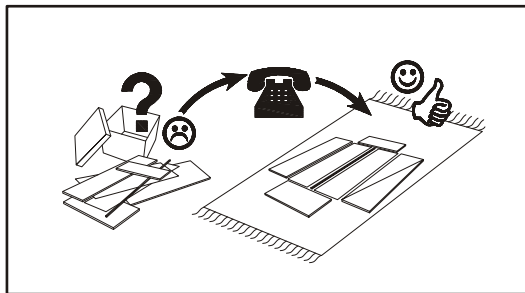
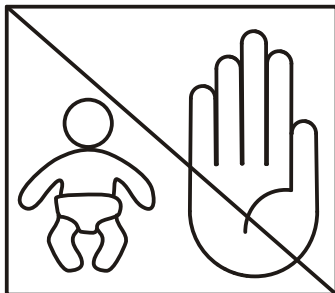
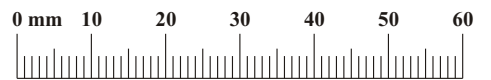


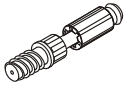
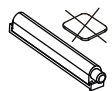
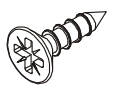
| NO | Dim. | | Col.-No | Qty |
|----|------|-----|---------|-----|
| 1 | 268 | 384 | 1 | 1 |
| 2 | 268 | 384 | 1 | 1 |
| 3 | 1602 | 384 | 1 | 1 |
| 3D | 1602 | 384 | 1 | 1 |
| 4 | 268 | 364 | 1 | 2 |
| 5 | 1580 | 280 | 1 | 1 |
| 6 | 1596 | 296 | 1 | 1 |



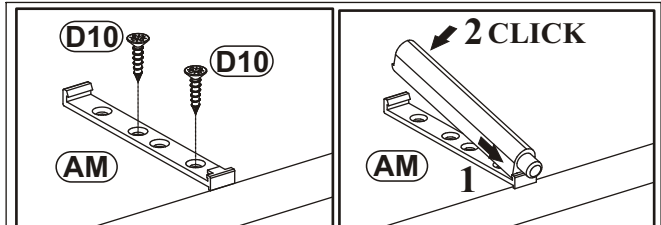
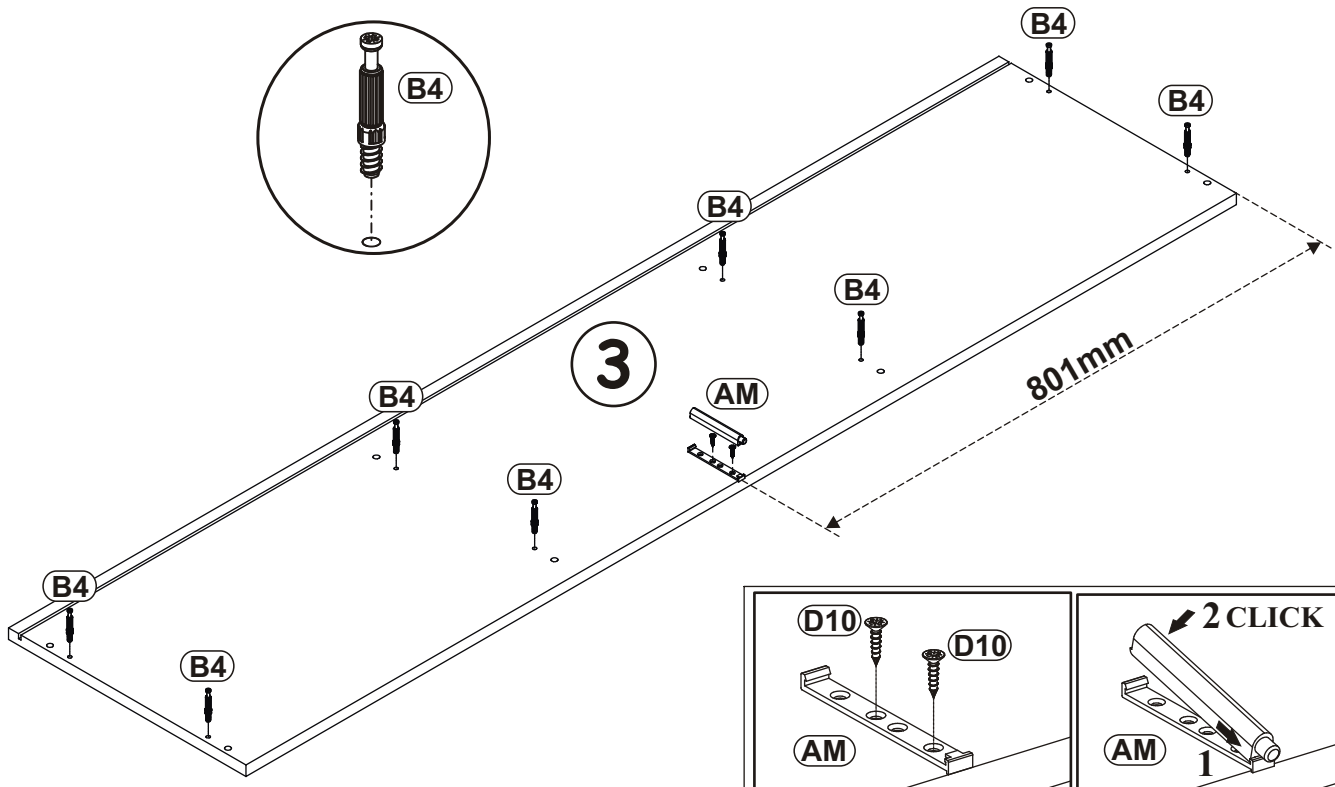
FLY 28--FY 30-C

| | | | | | |
|---|---|--|--|--|--|
| A1 x16  ø8x36 | B4 x16  | B5 x16  ø15x12 | G5 x16  | ZR1 x4  | D6 x8  USØ3,5x30 |
| E2 x3  H=0 | E1 x3  Ø26 H=0 | D10 x24  USØ3,5x13 | AM x1  | G21 x2  | D7 x6  USØ3x16 |
| S1 x12  | KR2 x4  | G2 x1  | | | |

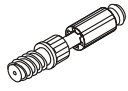
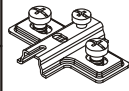


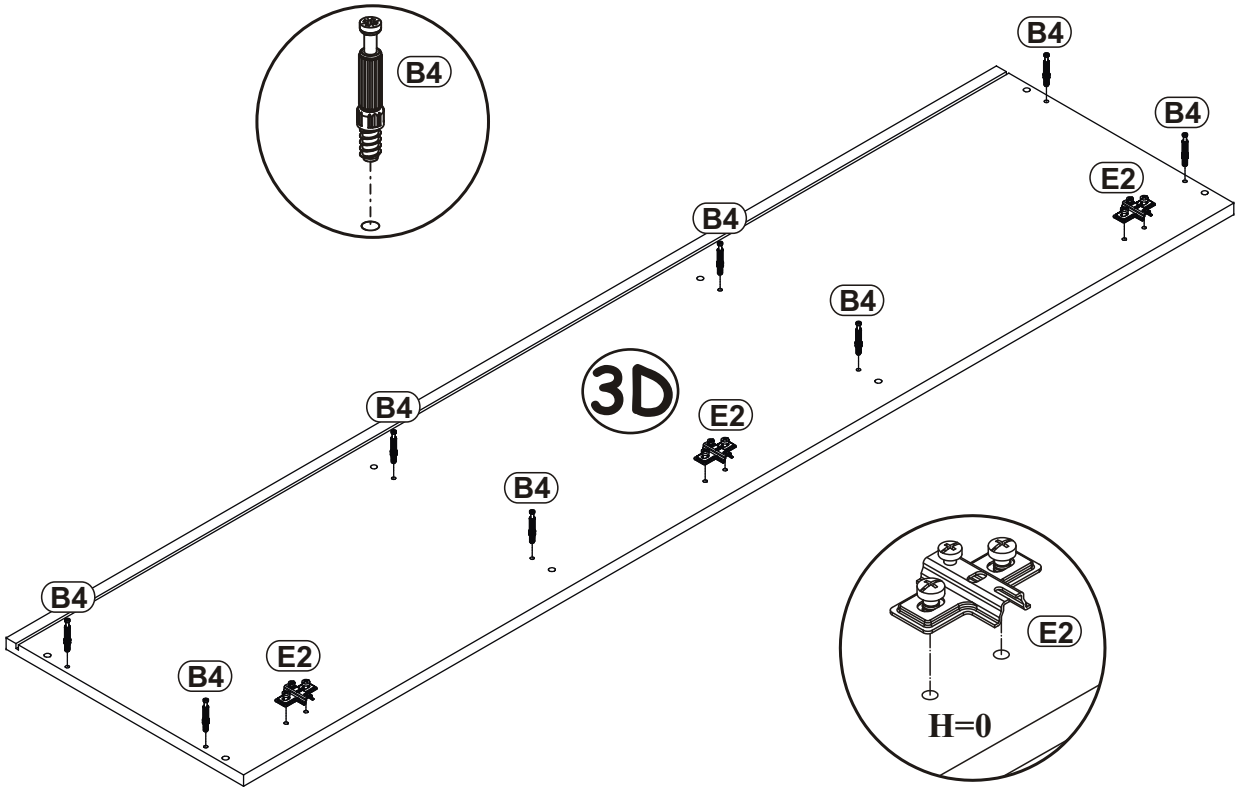
| | | | | | |
|----|--|----|---|-----|---|
| B4 |  | AM |  | D10 |  |
| x8 | | x1 | | x2 | US03,5x13 |

1

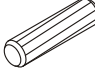



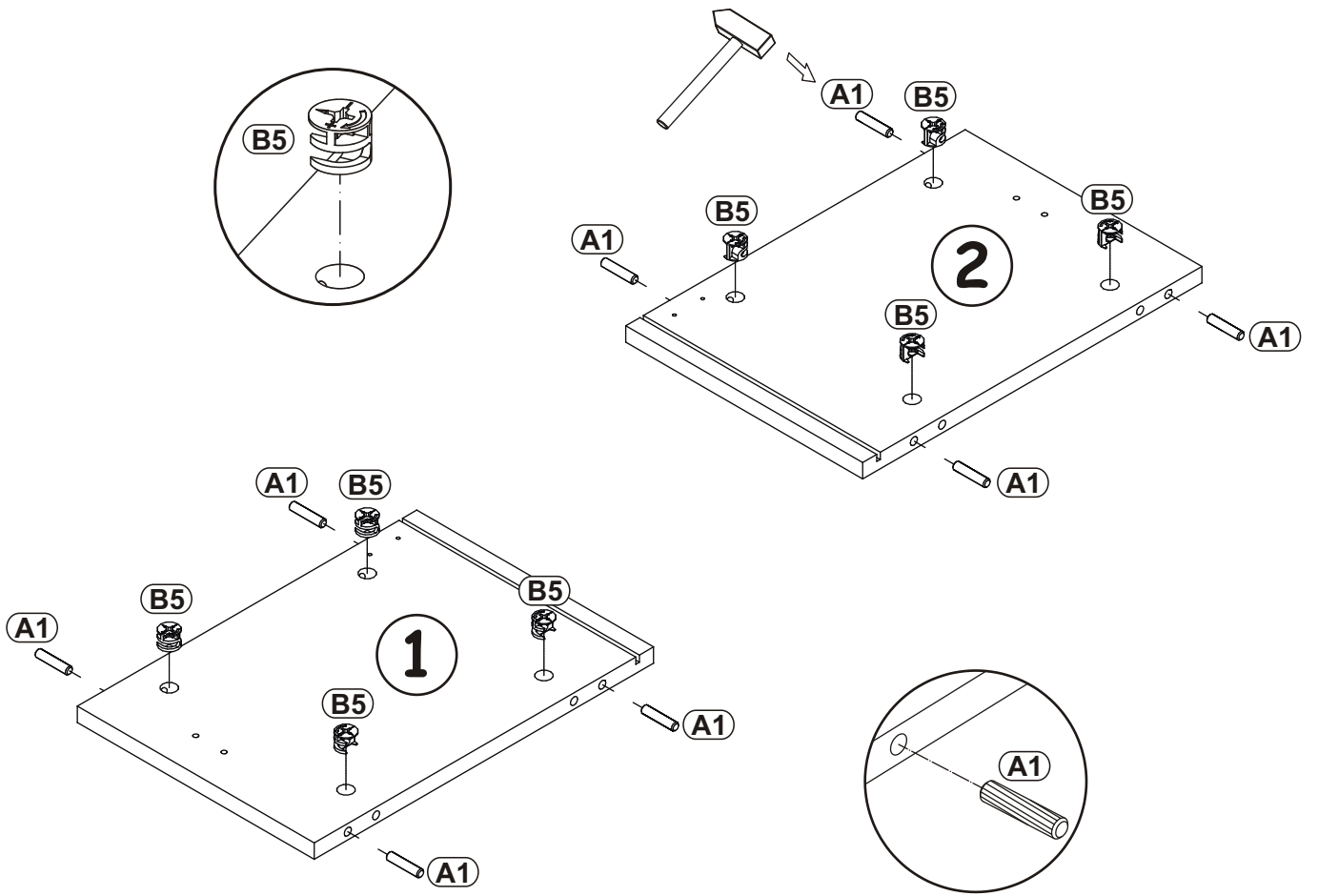
2

| | | | |
|----|---|----|---|
| B4 |  | E2 |  |
| x8 | | x3 | H=0 |

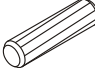



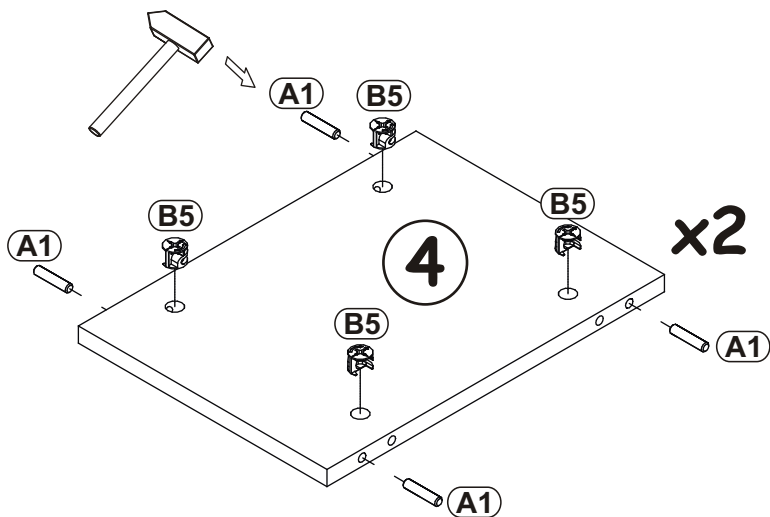
3

| | | | |
|----|--|----|---|
| A1 |  ø8x36 | B5 |  ø15x12 |
| x8 | | x8 | |

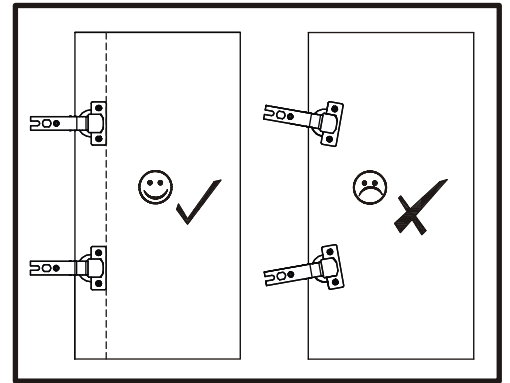
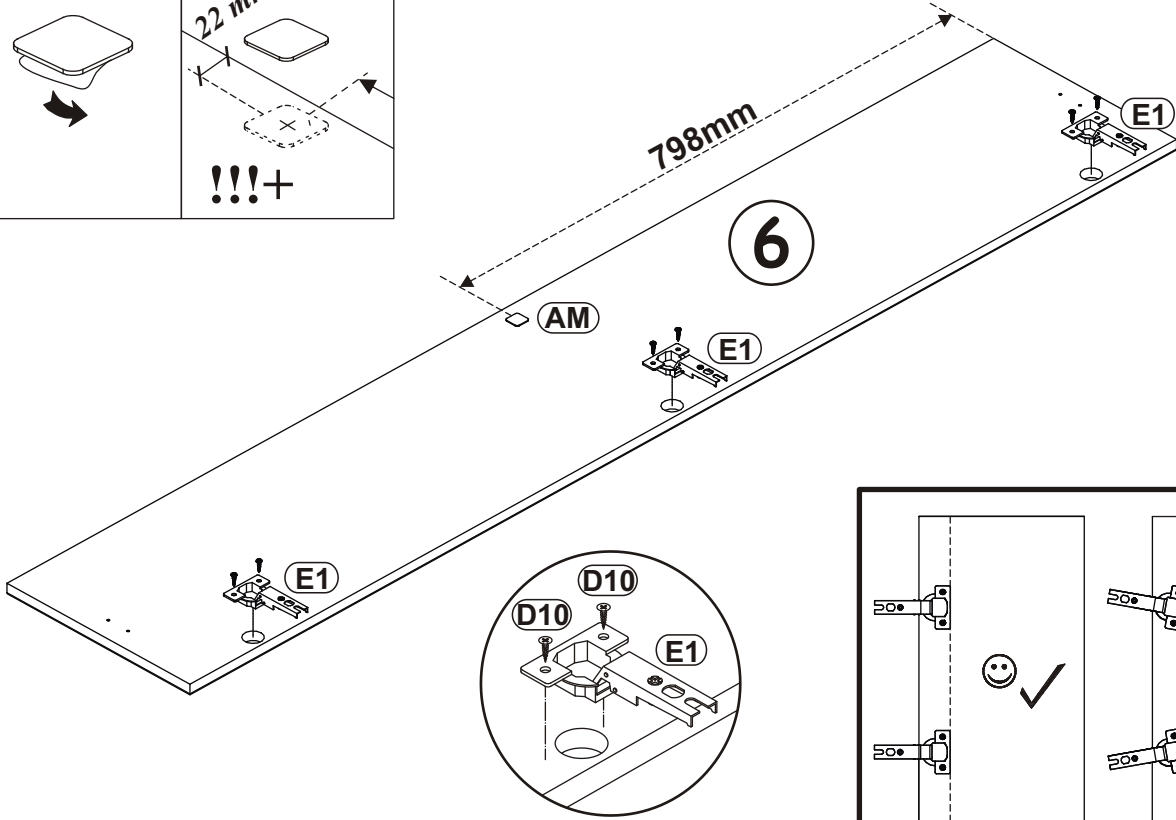
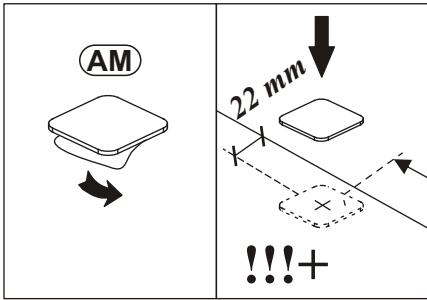
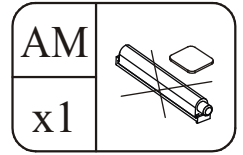
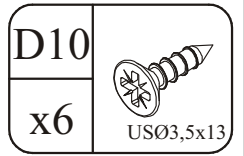
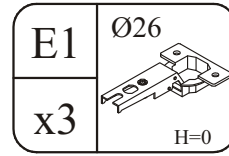
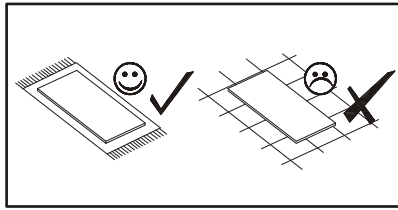


4

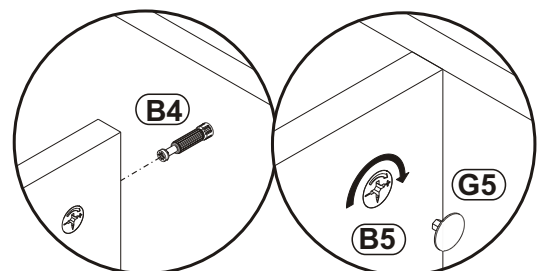
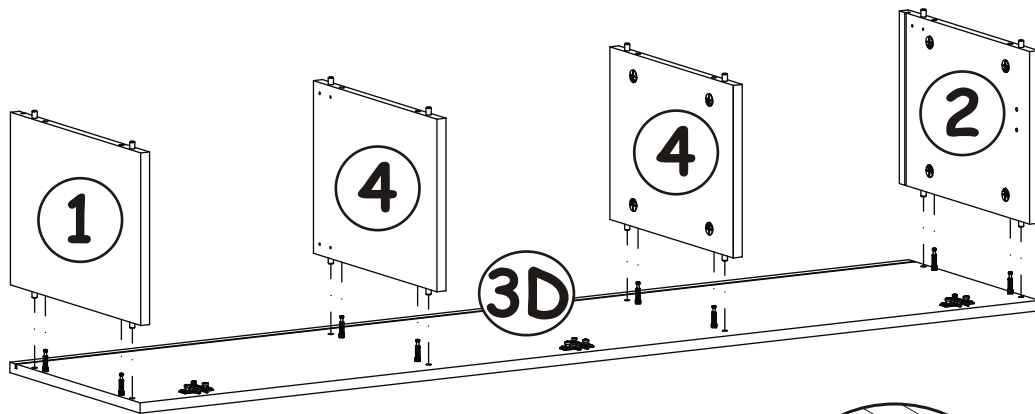
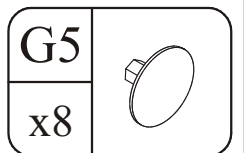
| | | | |
|----|--|----|---|
| A1 |  ø8x36 | B5 |  ø15x12 |
| x8 | | x8 | |




5

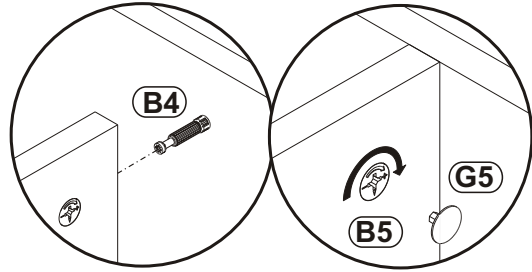
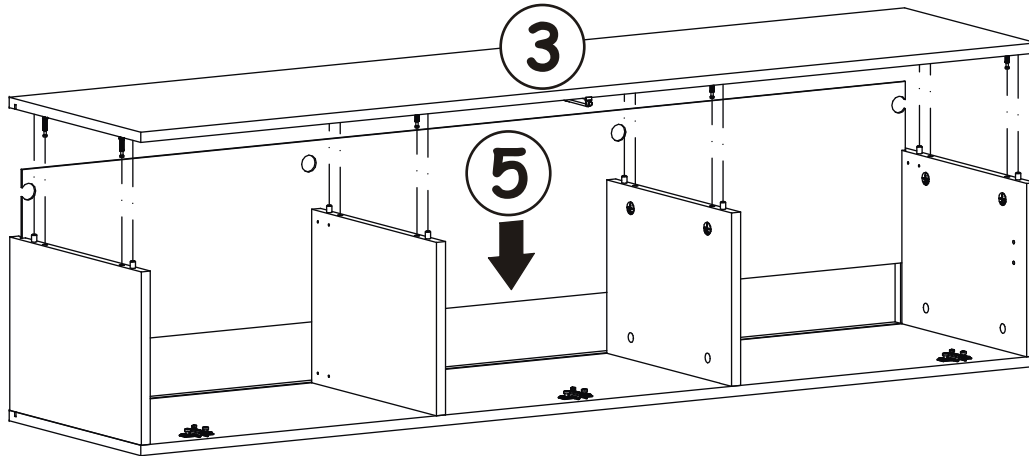


6



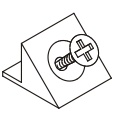
7

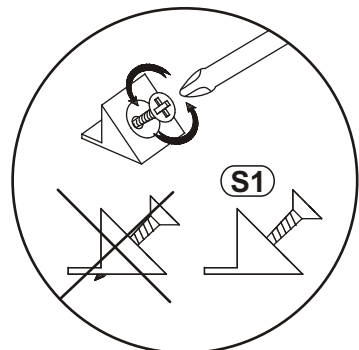
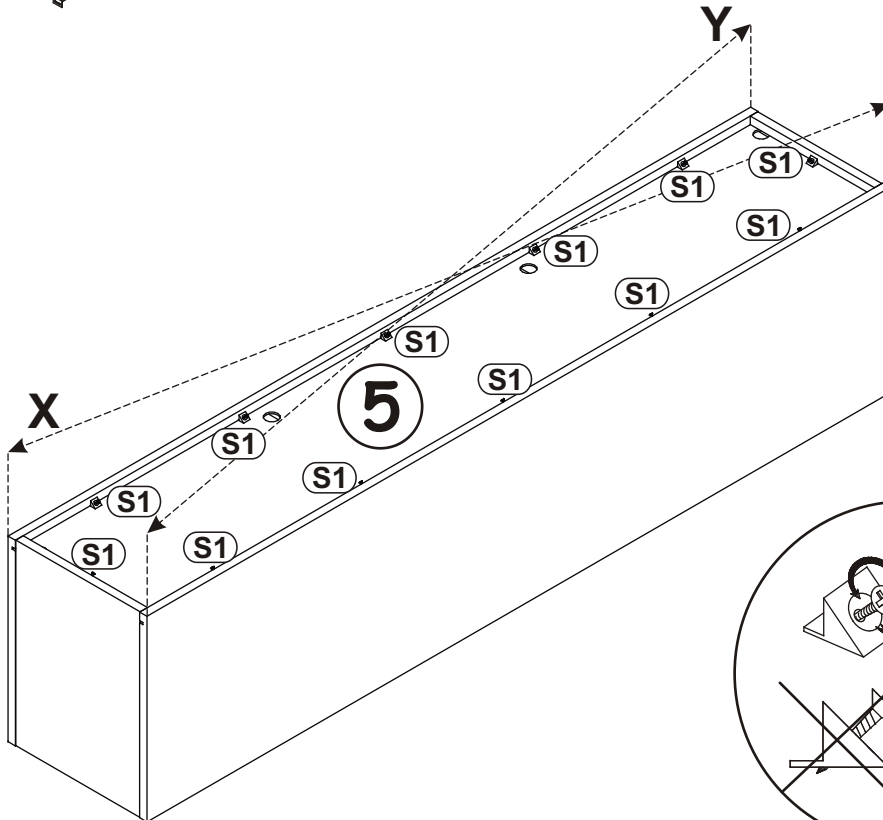
| | |
|----|---|
| G5 |  |
| x8 | |



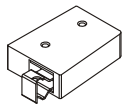

8

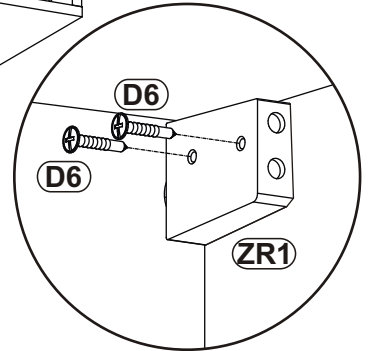
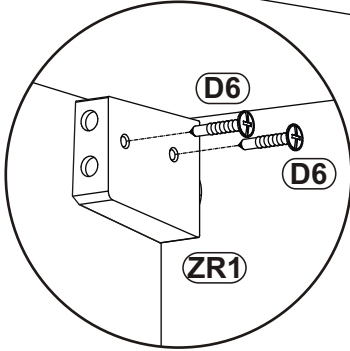
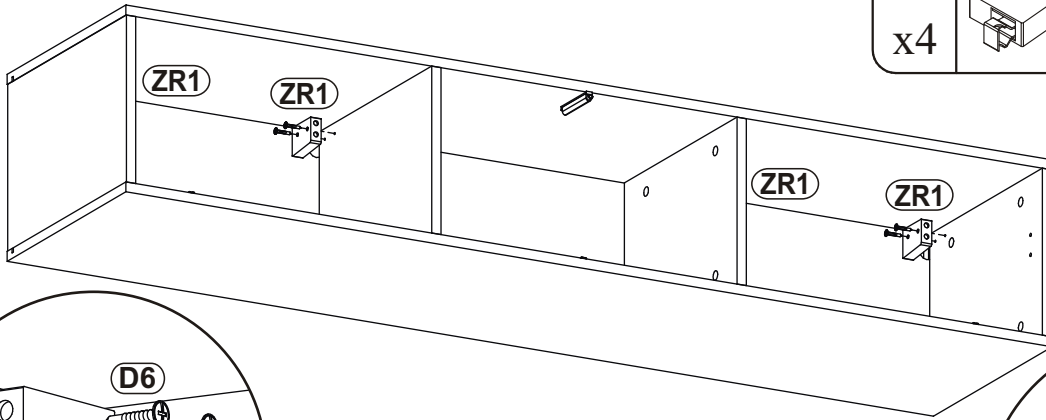


| | |
|-----|---|
| S1 |  |
| x12 | |

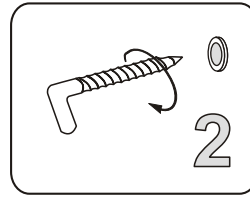
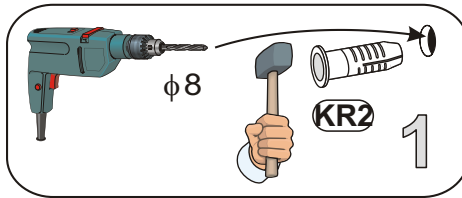
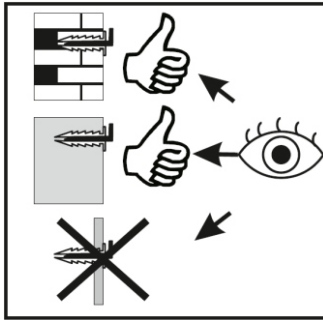


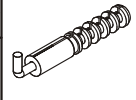
9

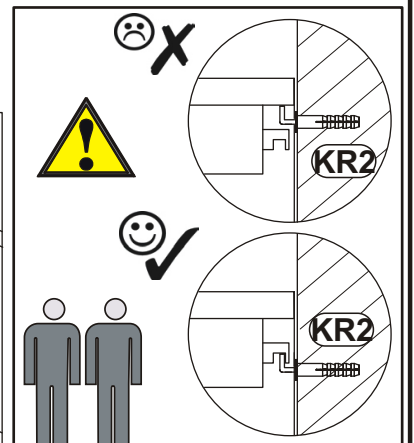
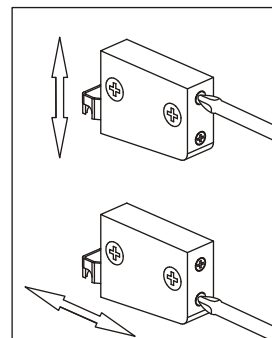
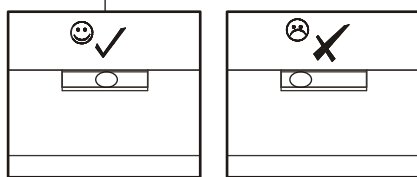
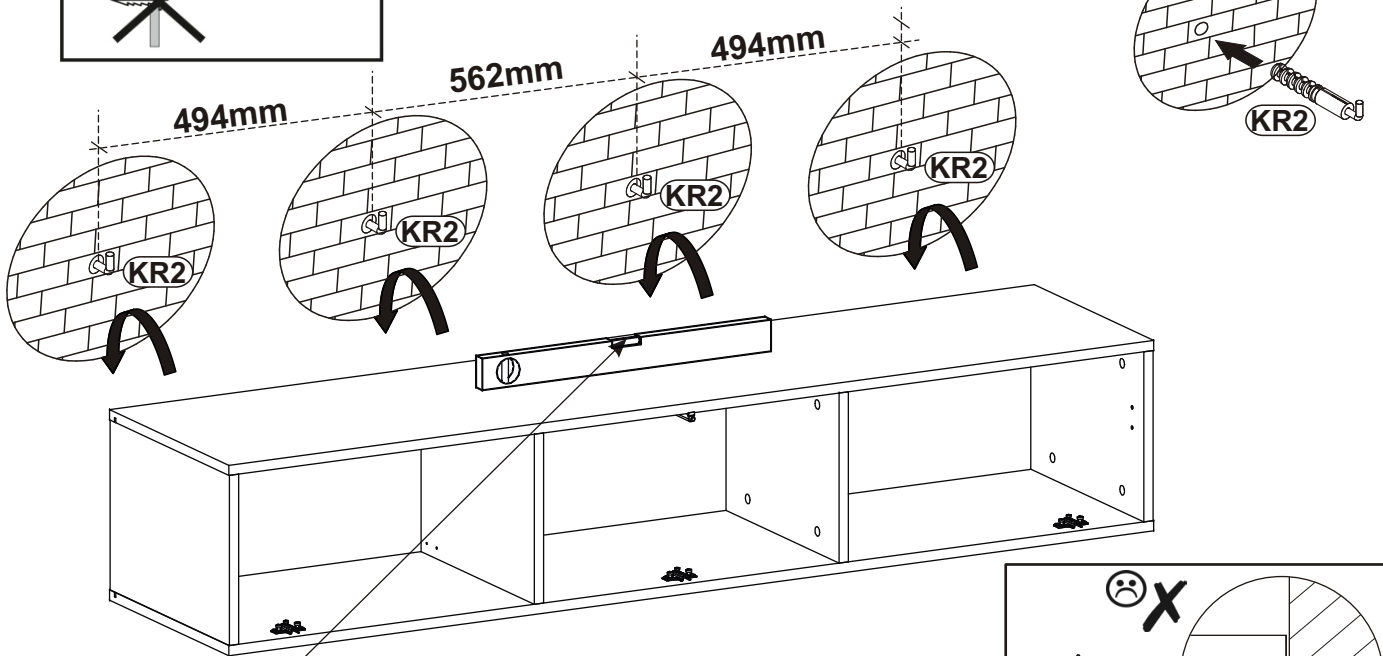
| | | | |
|-----|---|----|---|
| ZR1 |  | D6 |  |
| x4 | | x8 | USØ3,5x30 |



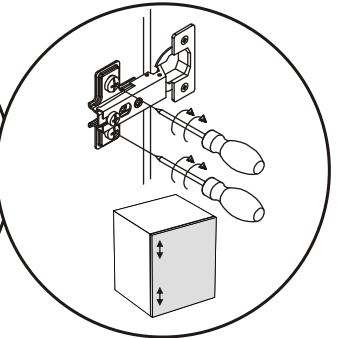
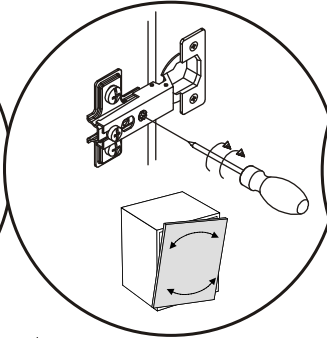
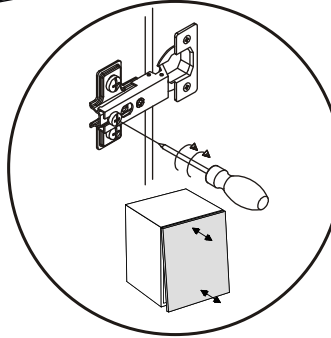
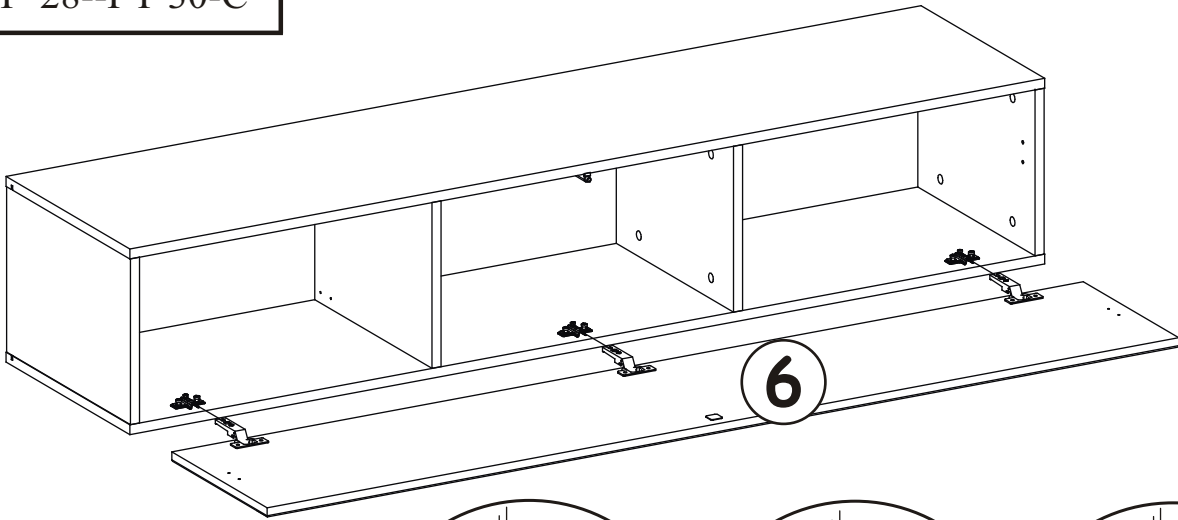
10



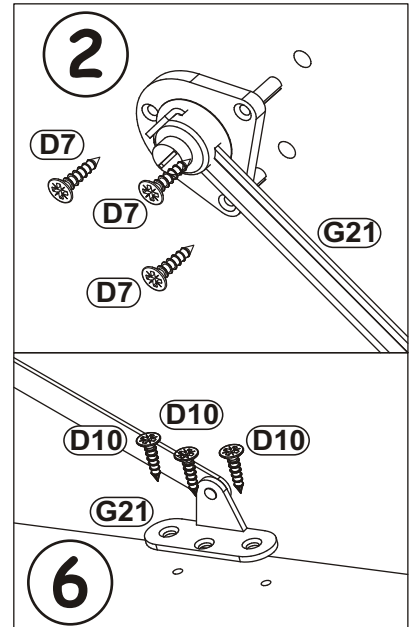
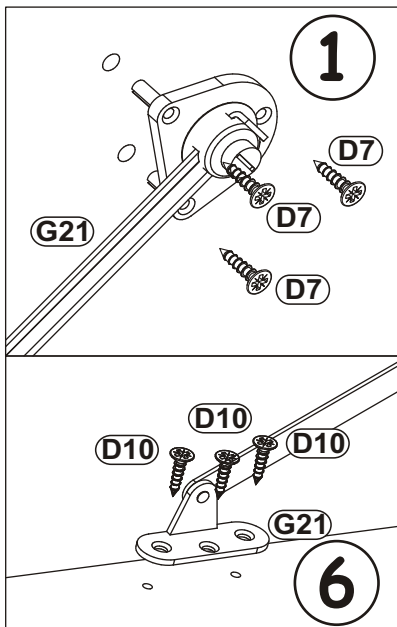
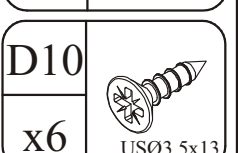
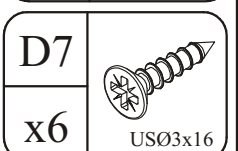
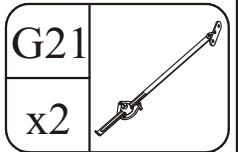
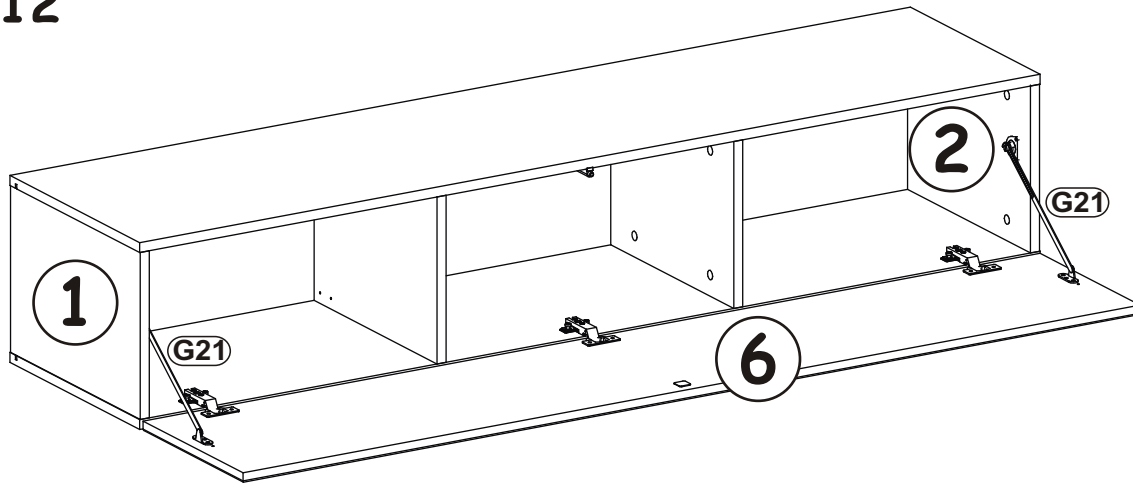
| | |
|-----|---|
| KR2 |  |
| x4 | |



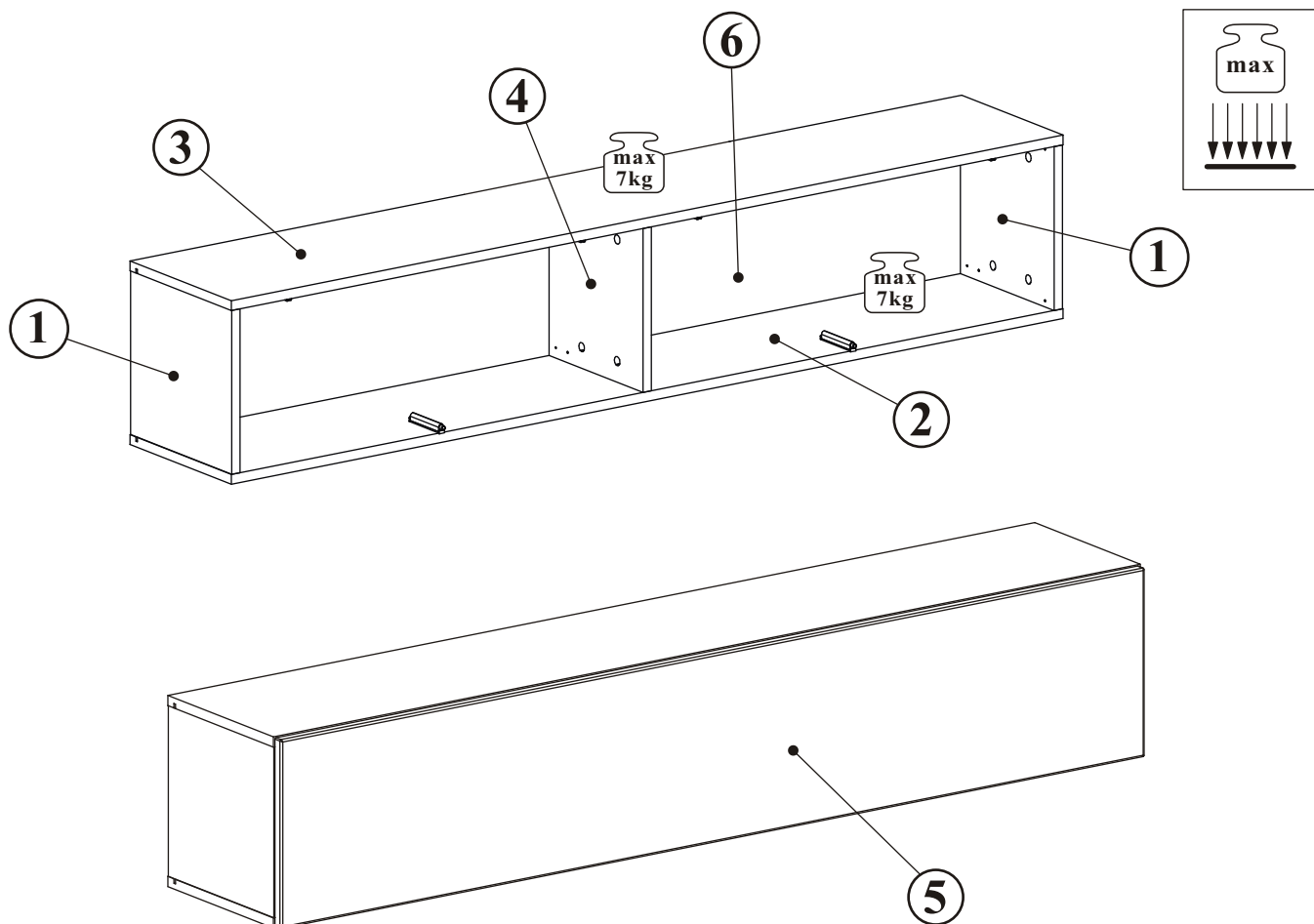
11



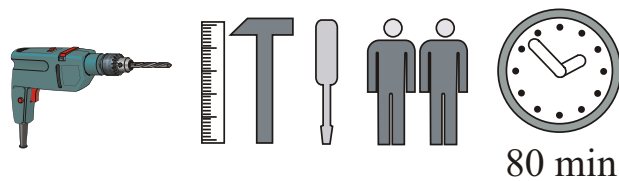
12



FLY 28 -- FY 50B-C

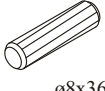
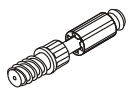


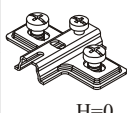
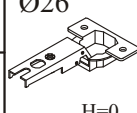

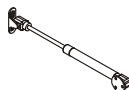
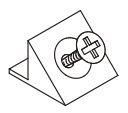
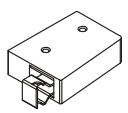




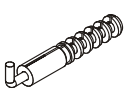


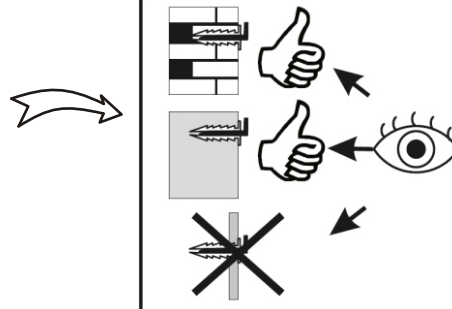
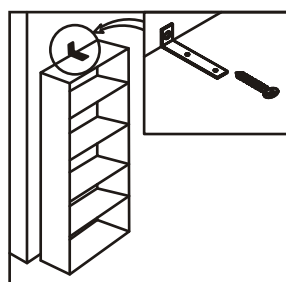
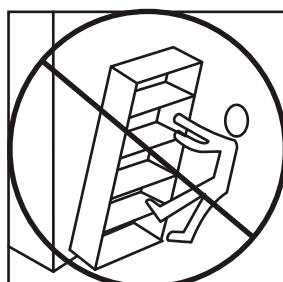
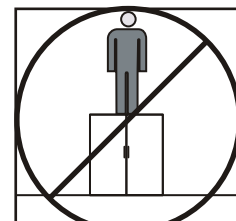
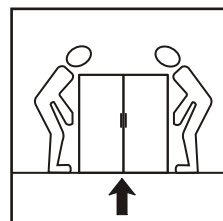
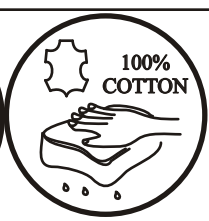
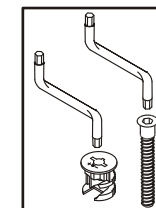
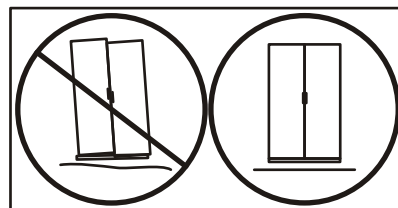
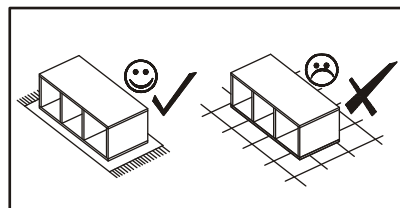
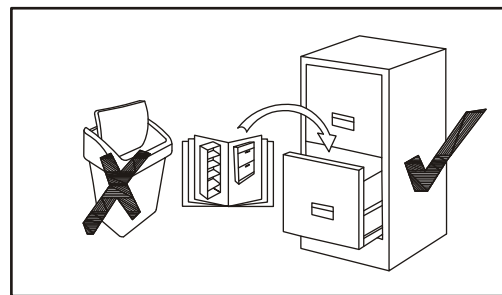
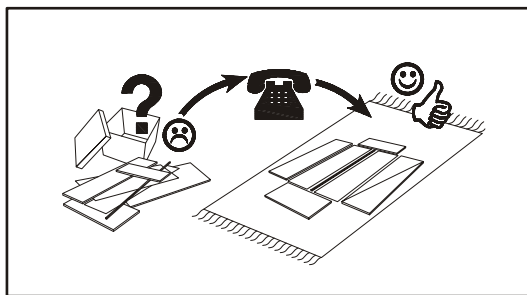
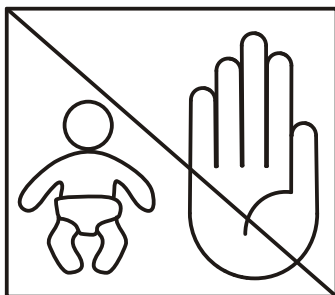
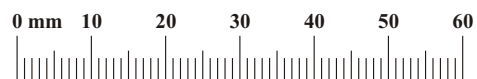
| NO | Dim. | | Col.-No | Qty |
|----|------|-----|---------|-----|
| 1 | 268 | 274 | 1 | 2 |
| 2 | 1602 | 274 | 1 | 1 |
| 3 | 1602 | 274 | 1 | 1 |
| 4 | 268 | 254 | 1 | 1 |
| 6 | 1580 | 280 | 1 | 1 |
| 5 | 1596 | 296 | 1 | 1 |



80 min

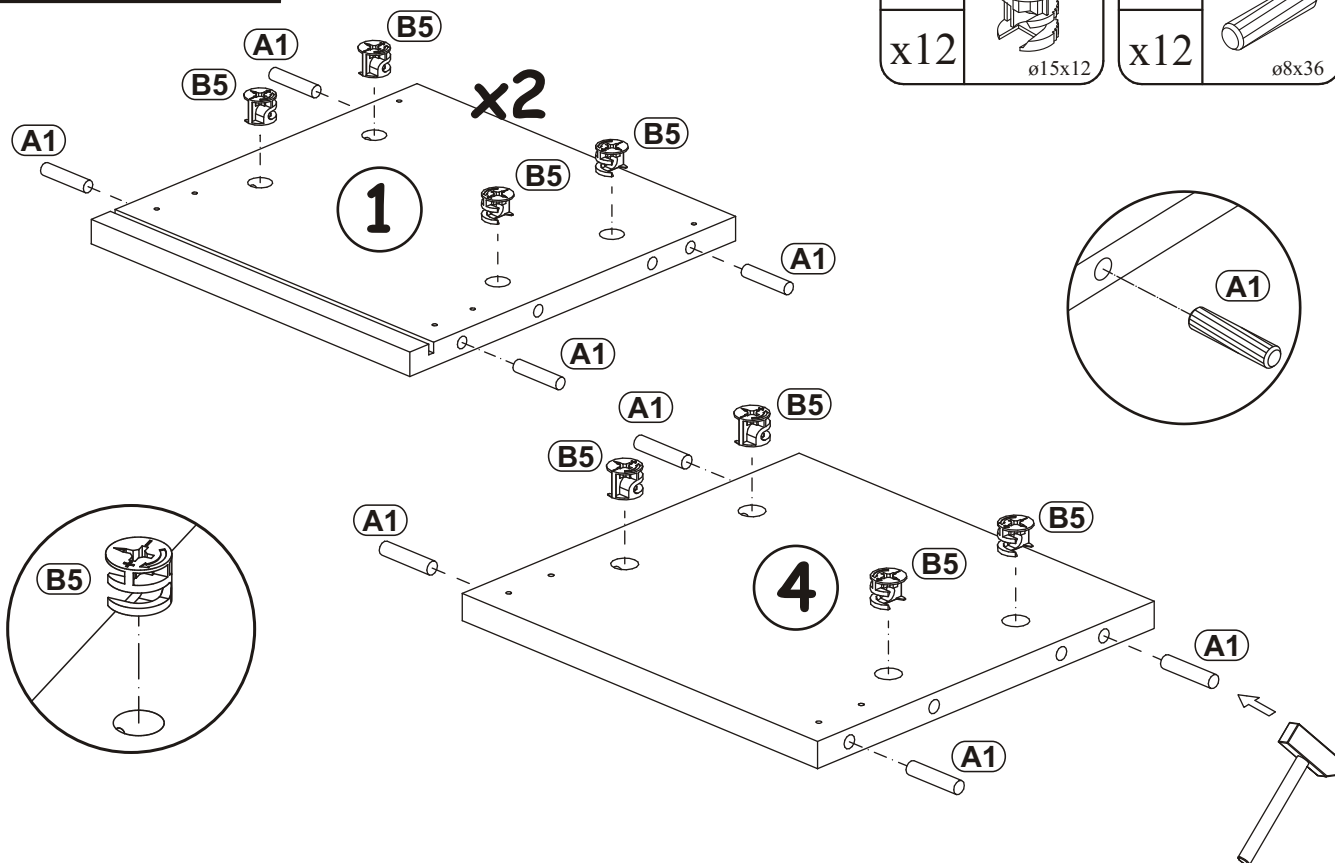
FLY 28--FY 50B-C

| | | | | | |
|--|--|--|---|--|--|
| A1 x12  ø8x36 | B4 x12  | B5 x12  ø15x12 | G5 x12  | E2 x4  H=0 | E1 x4  Ø26 H=0 |
| T1 x2  | BO1 x2  | S1 x12  | ZR1 x3  | D6 x6  USØ3,5x30 | D10 x22  USØ3,5x13 |
| UP13 x2  UPØ3x16 | G2 x1  | KR2 x3  | | | |

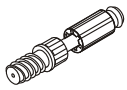
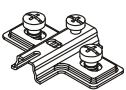


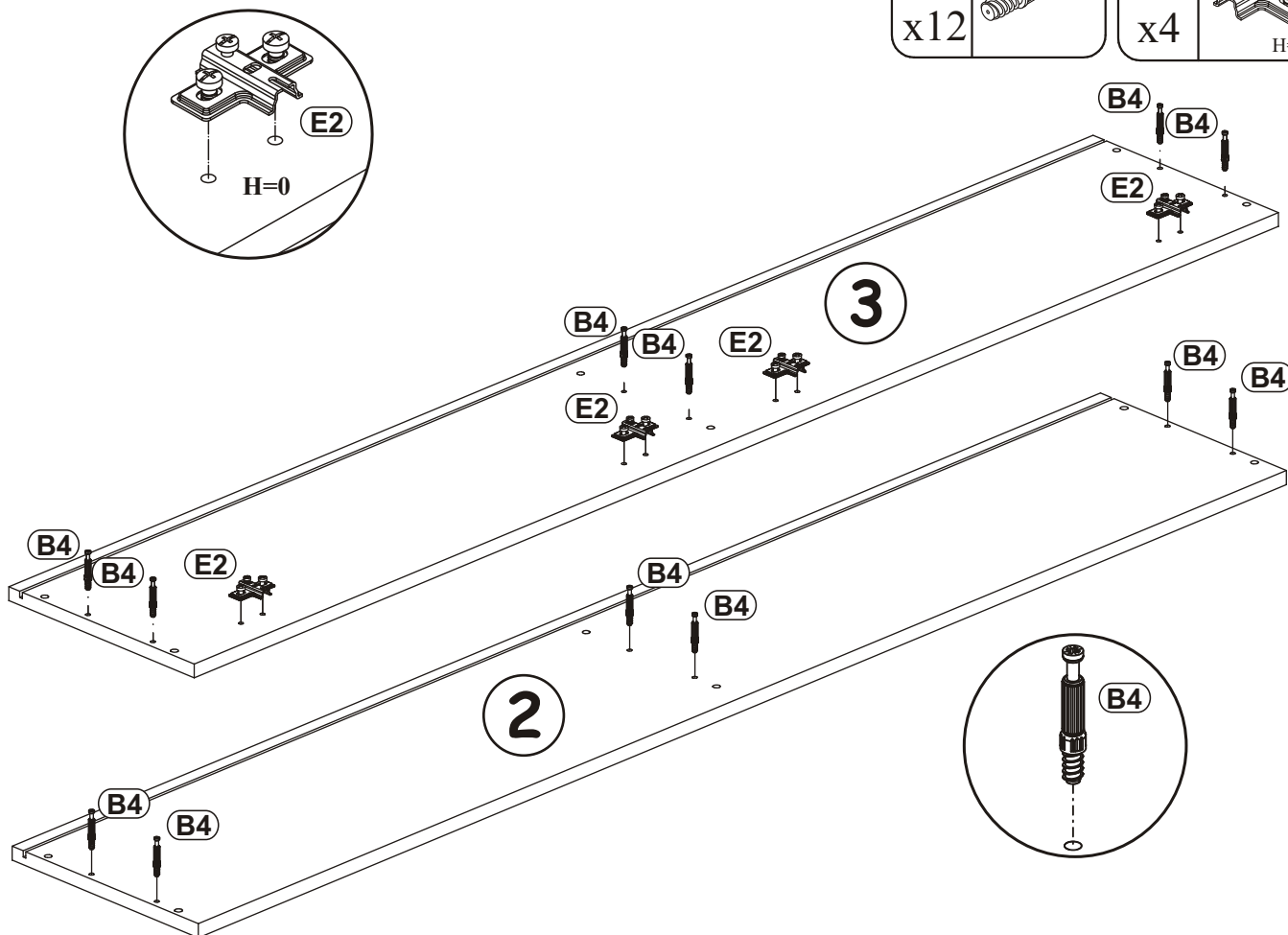
| | | | |
|-----|---|-----|---|
| B5 |  | A1 |  |
| x12 | ø15x12 | x12 | ø8x36 |

1

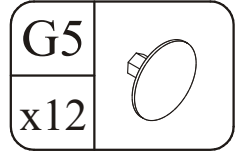


2

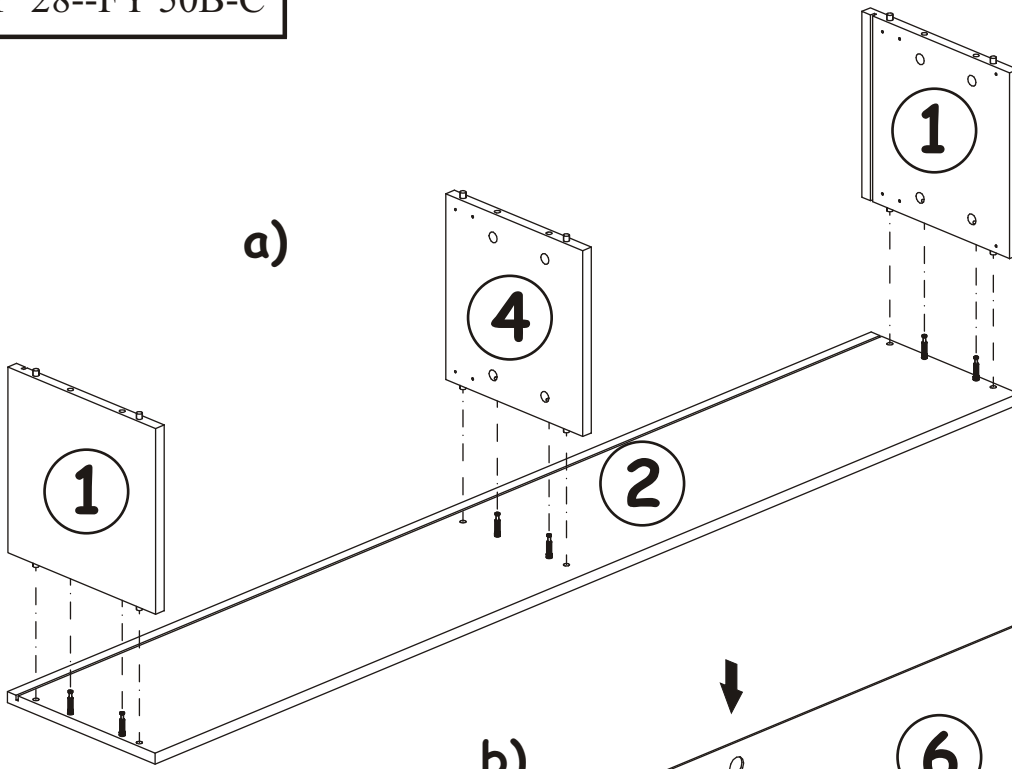
| | | | |
|-----|---|----|---|
| B4 |  | E2 |  |
| x12 | | x4 | H=0 |



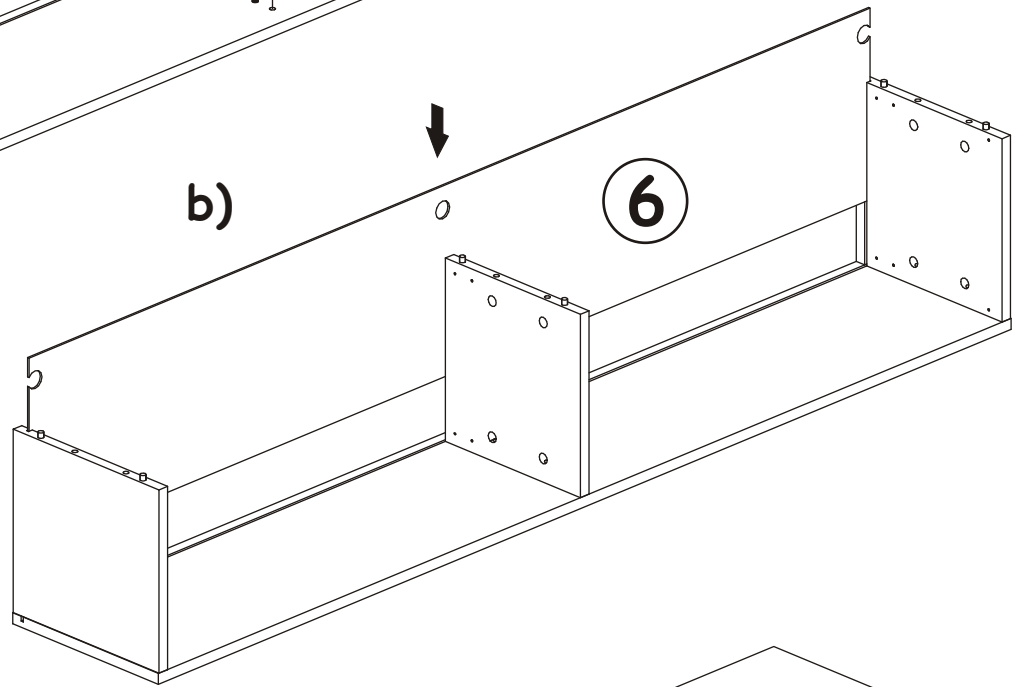
3



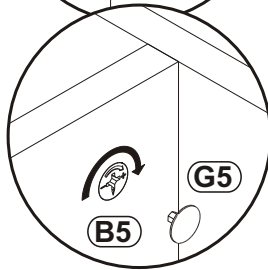
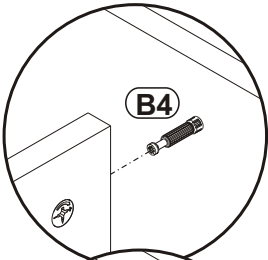
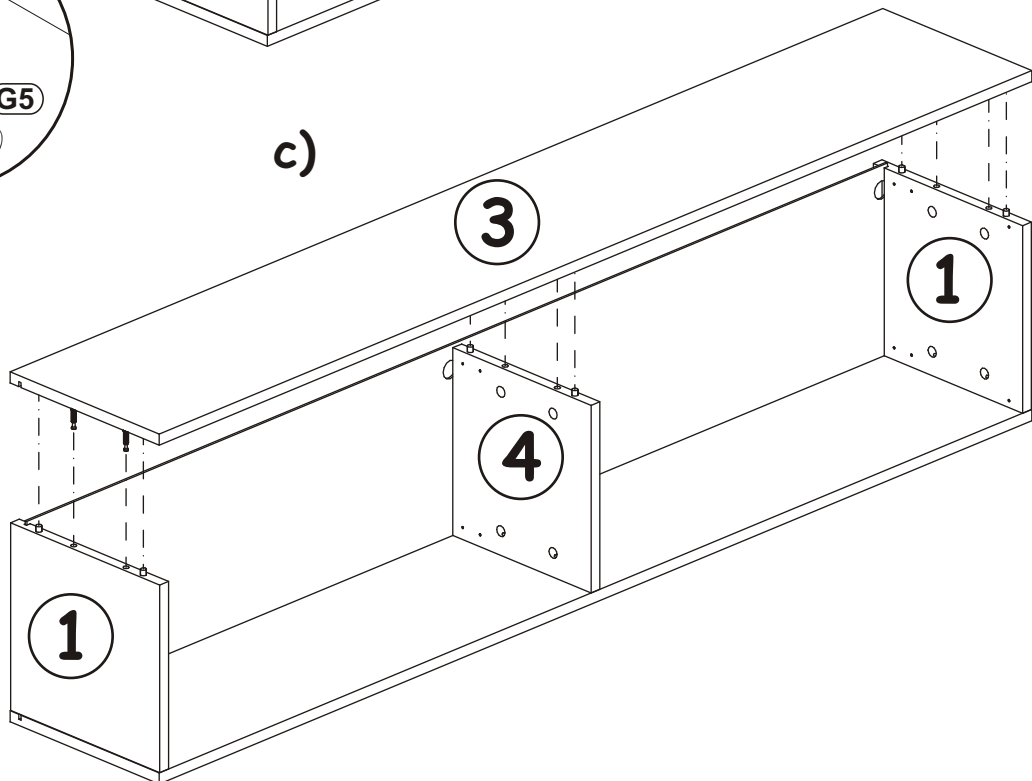
a)



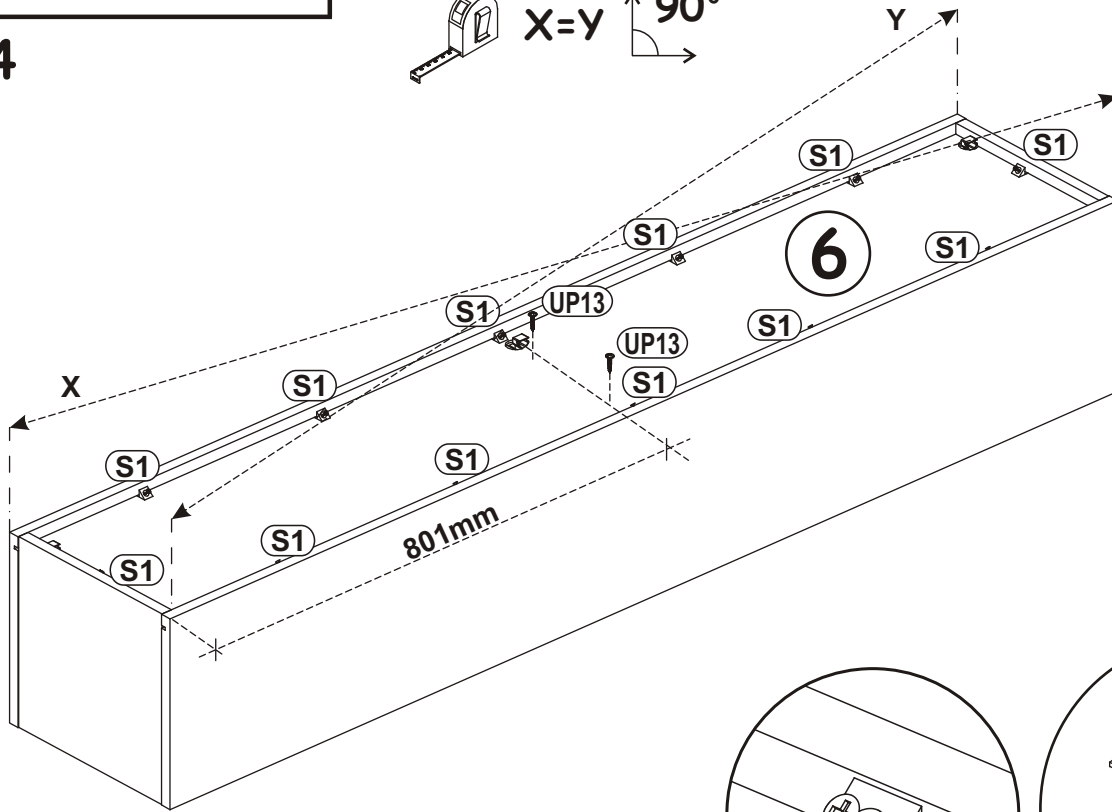
b)



c)

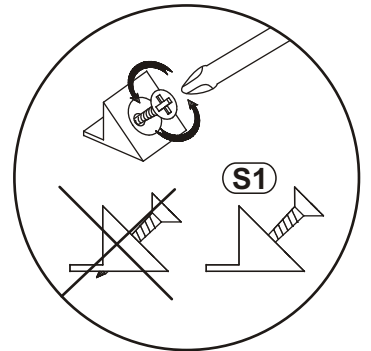
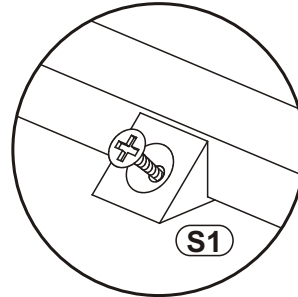
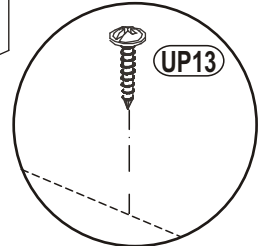


4

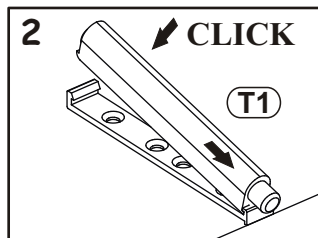
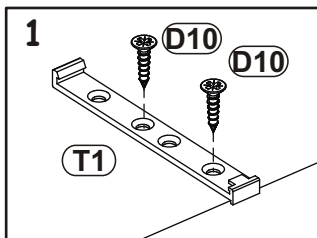


| | |
|------|---------|
| UP13 | |
| x2 | UPØ3x16 |

| | |
|-----|--|
| S1 | |
| x12 | |



5

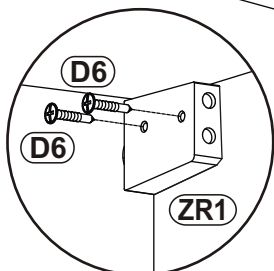
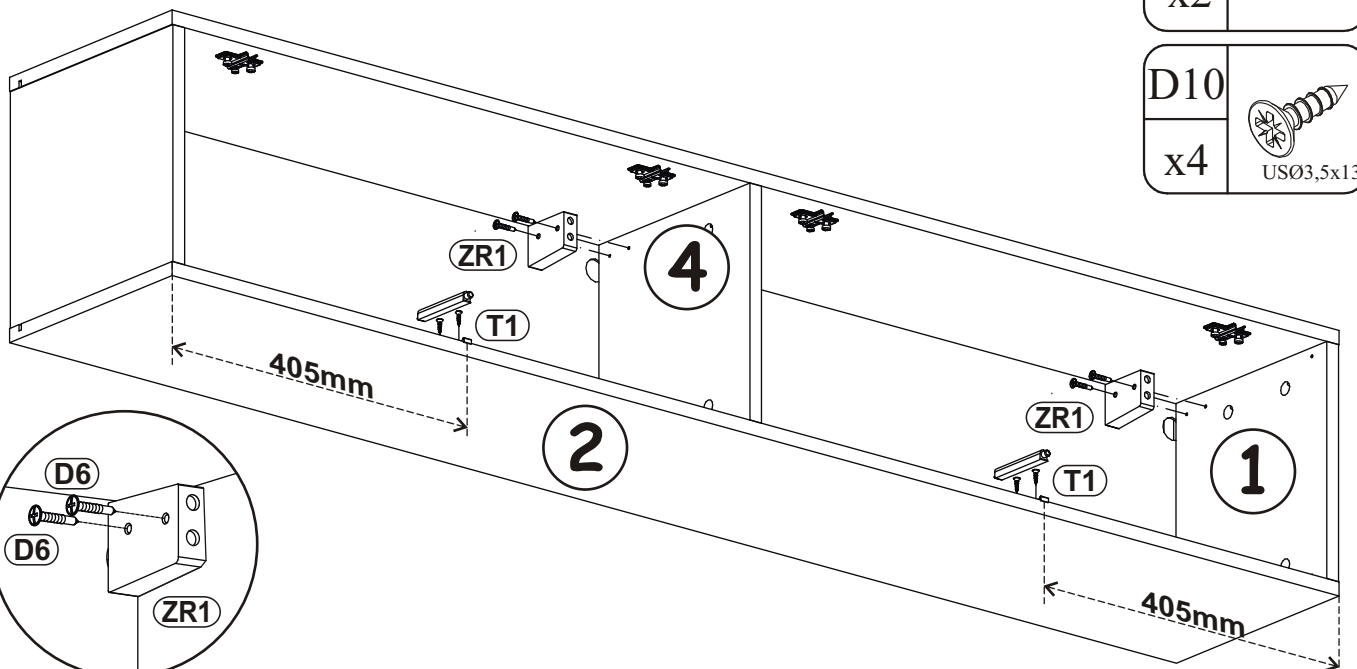


| | |
|-----|--|
| ZR1 | |
| x2 | |

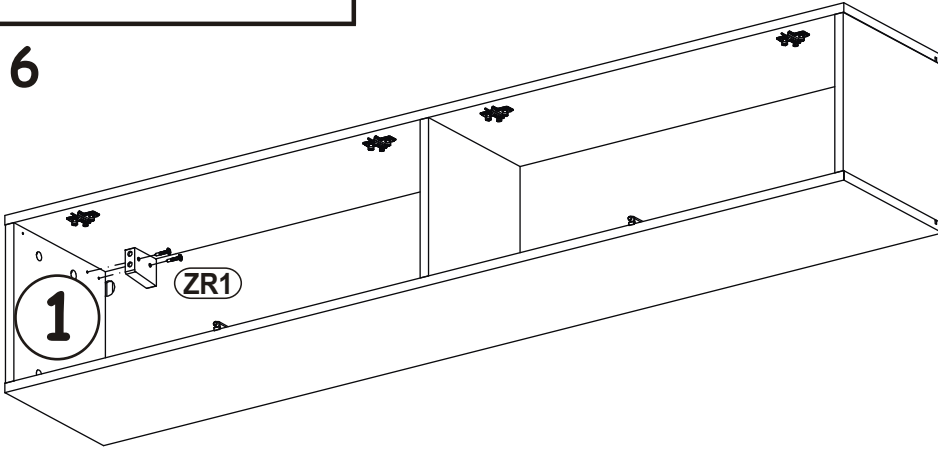
| | |
|----|-----------|
| D6 | |
| x4 | USØ3,5x30 |

| | |
|----|--|
| T1 | |
| x2 | |

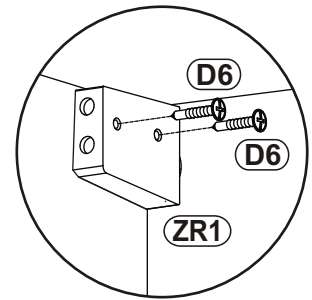
| | |
|-----|-----------|
| D10 | |
| x4 | USØ3,5x13 |



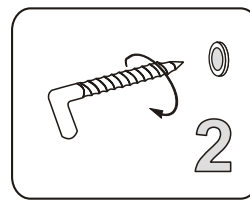
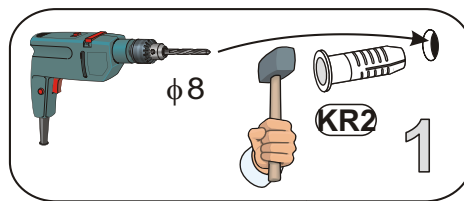
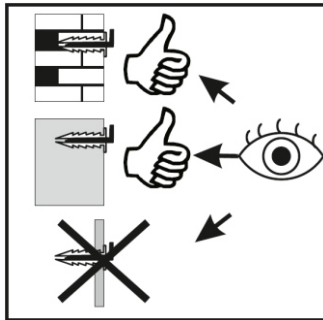
6



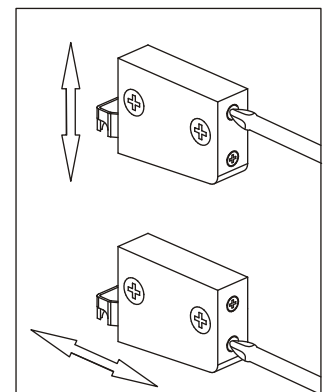
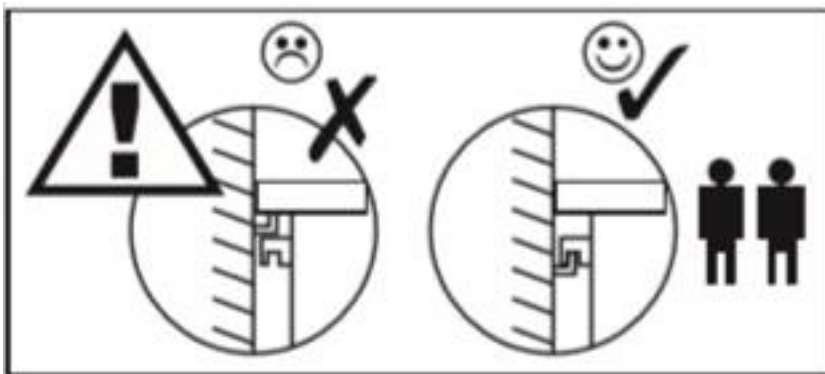
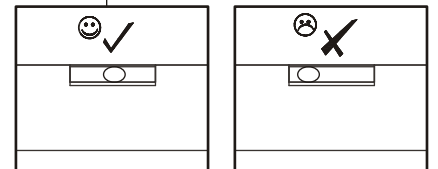
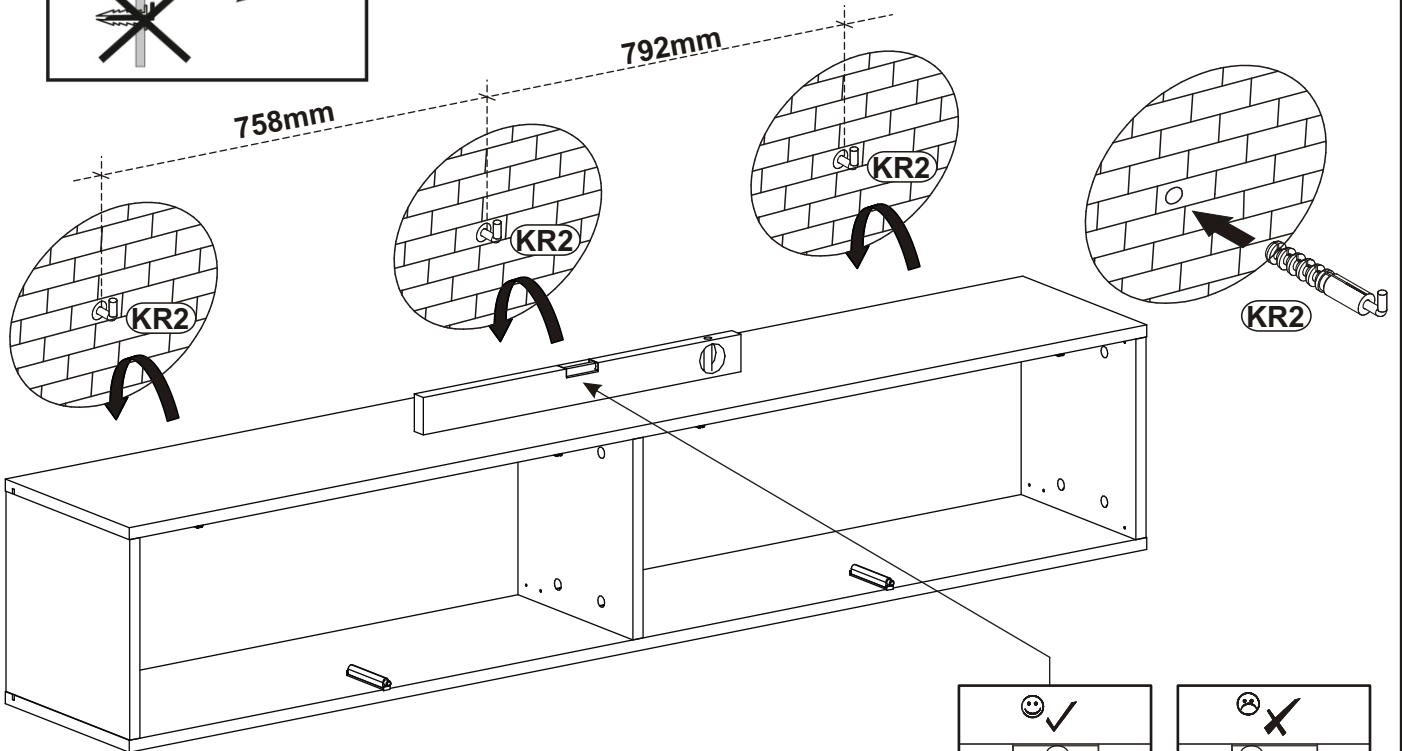
| | | | |
|-----|--|----|-----------|
| ZR1 | | D6 | |
| x1 | | x2 | USØ3,5x30 |



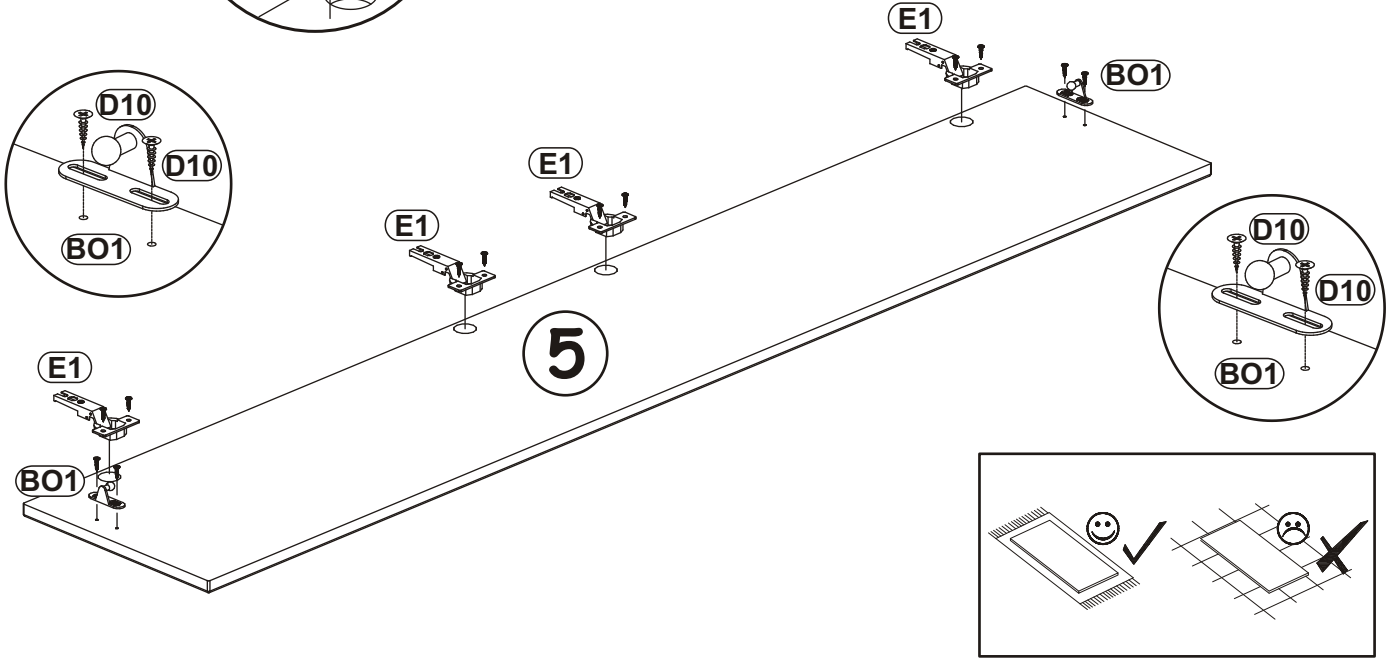
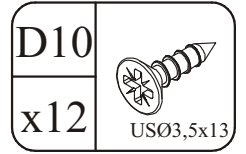
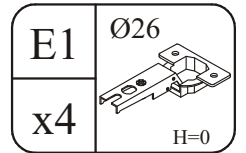
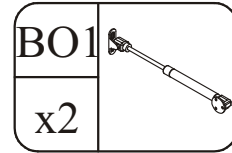
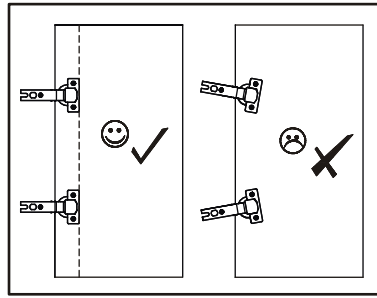
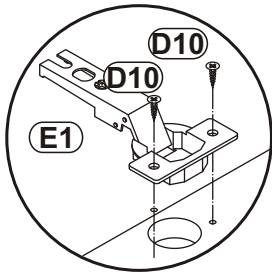
7



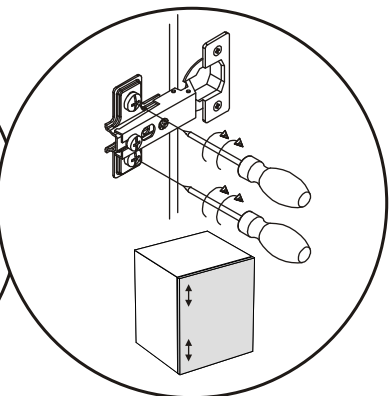
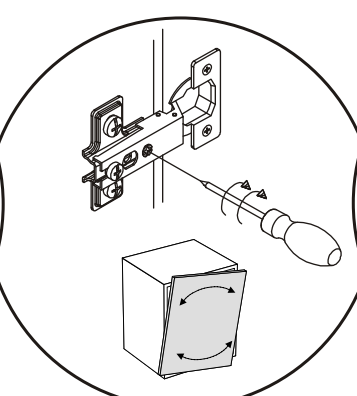
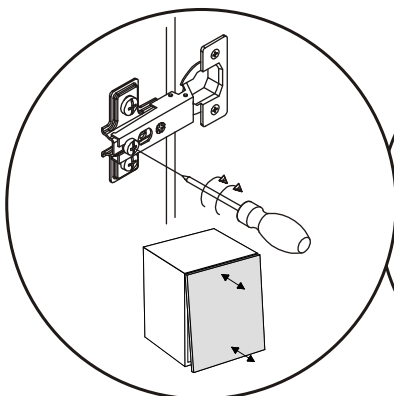
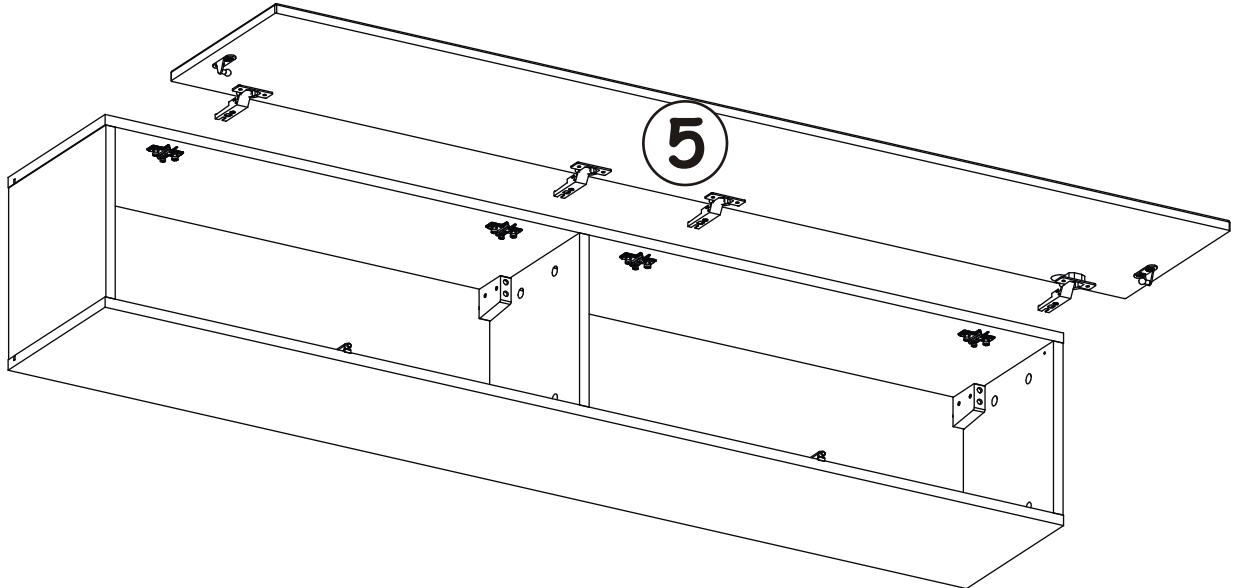
| | |
|-----|--|
| KR2 | |
| x3 | |




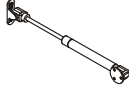
8

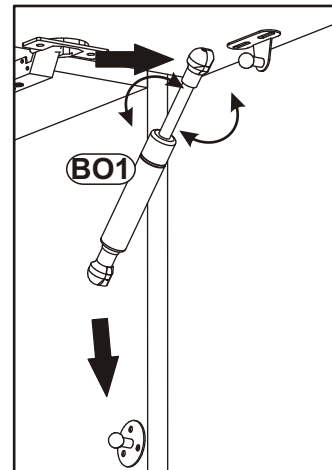
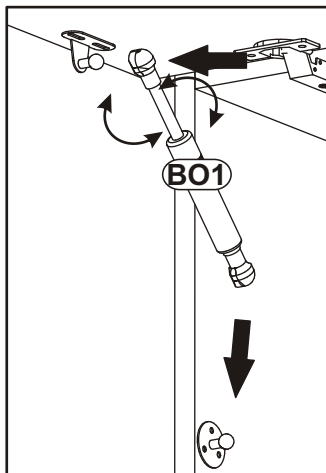
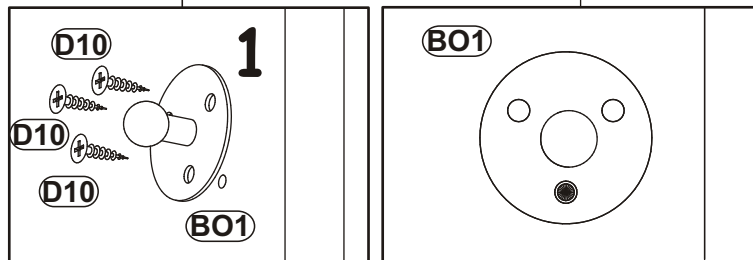
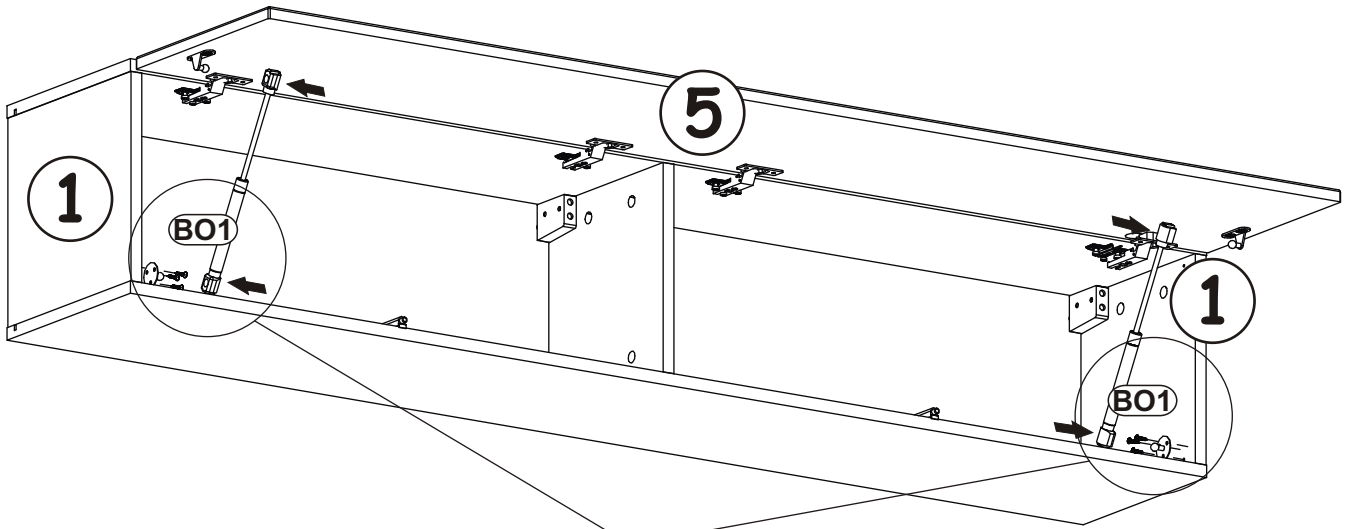


9

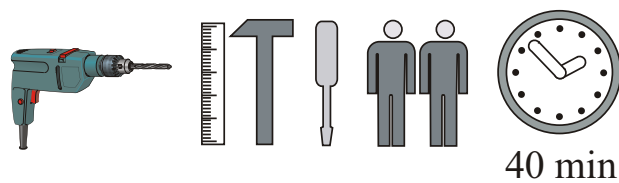
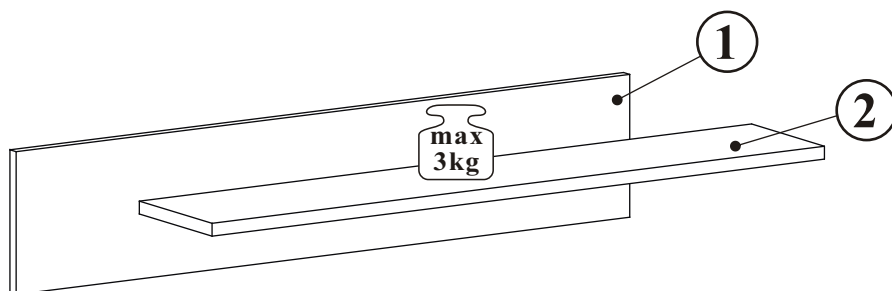
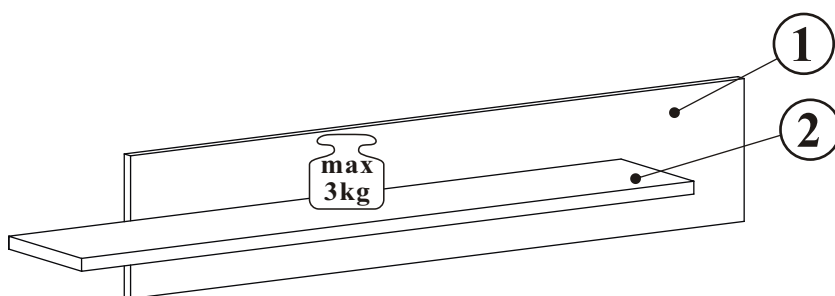
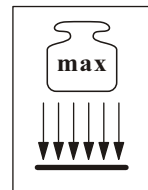
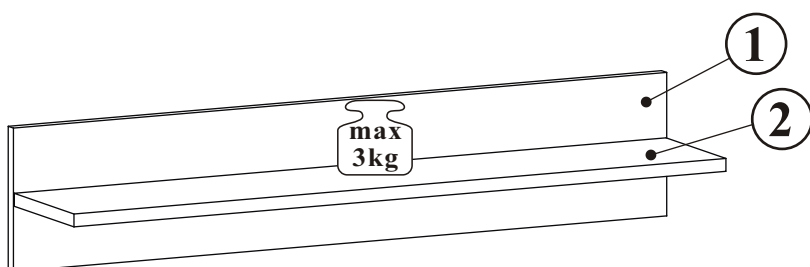


10

| | | | |
|-----|---|-----|---|
| D10 |  | B01 |  |
| x6 | USØ3,5x13 | x2 | |

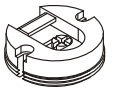







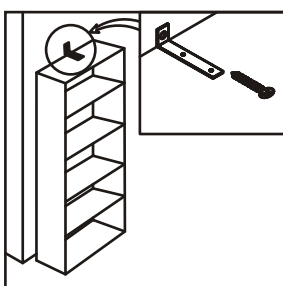
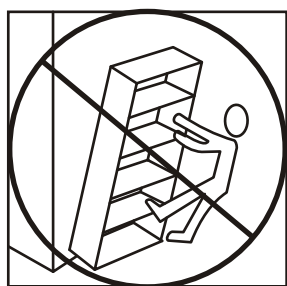
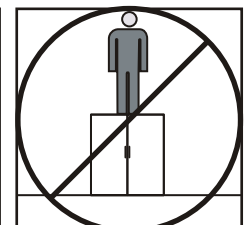
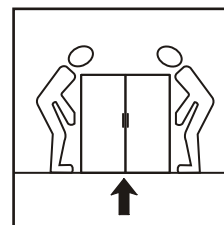
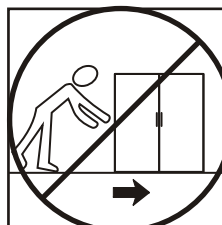
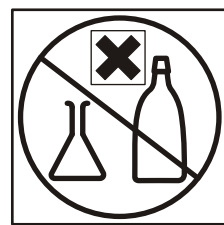
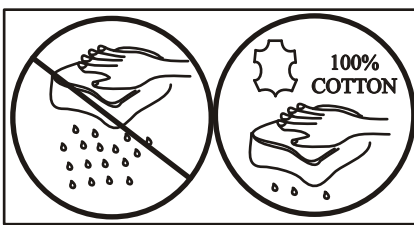
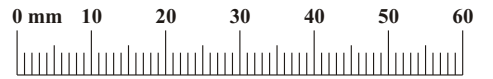
GALINO 23_MX



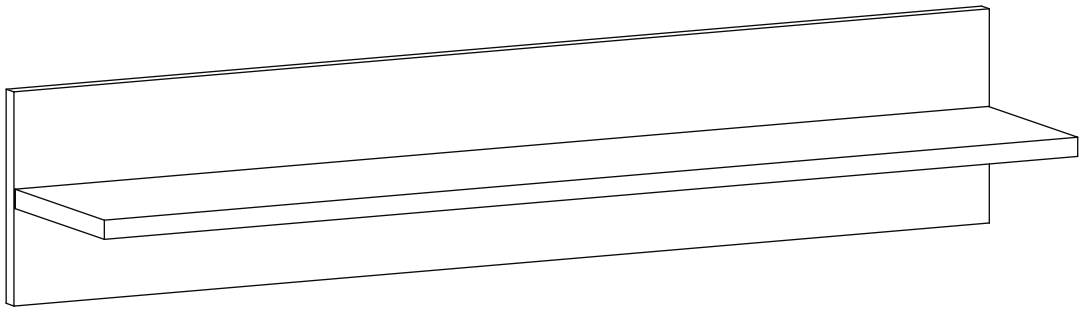
| NO | Dim. | | Col.-No | Qty |
|----|------|-----|---------|-----|
| 1 | 1002 | 200 | 1 | 2 |
| 2 | 1000 | 185 | 1 | 2 |

GALINO 23_MX

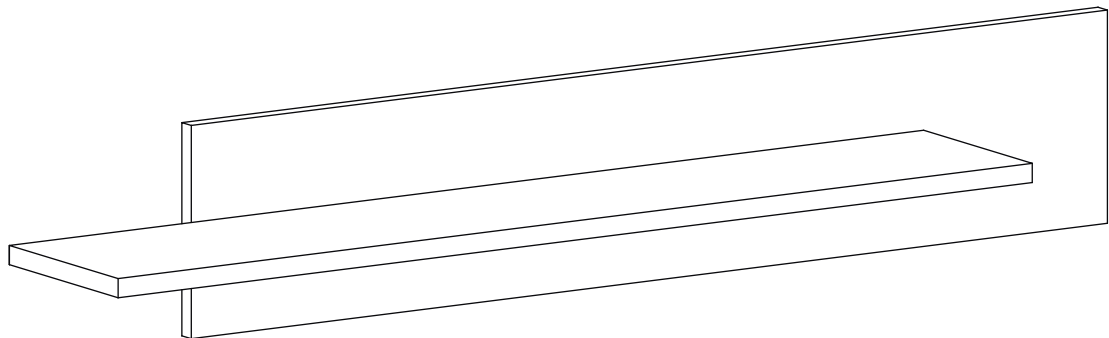
| | | | | | | | | | | | |
|-----------|---|-----------|---|------------|--|-----------|---|-----------|---|----------|---|
| ZM1 x4 |  | D20 x8 |  ESØ6x9,5 | B11 x12 |  Ø7x50 | G4 x12 |  | KR2 x4 |  | G2 x1 |  |
|-----------|---|-----------|---|------------|--|-----------|---|-----------|---|----------|---|



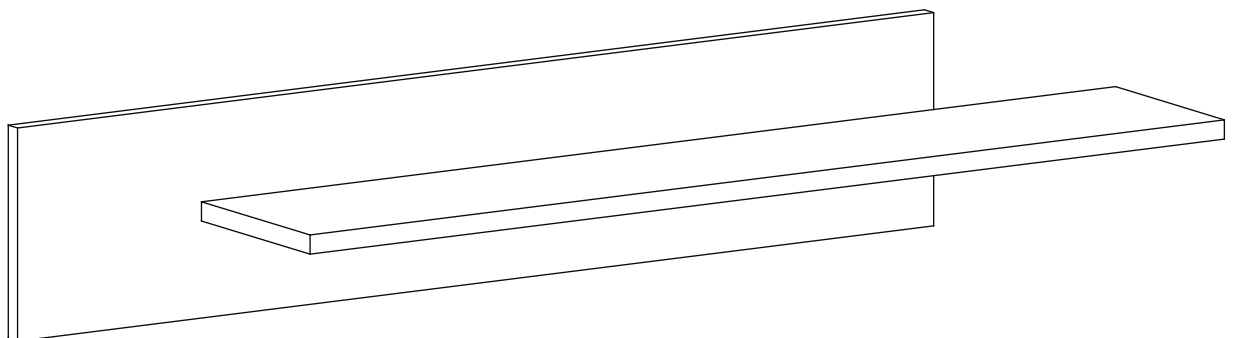
1-3



4-6

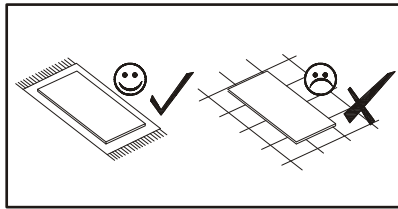


7-9

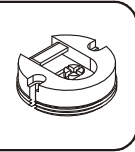


GALINO 23_MX

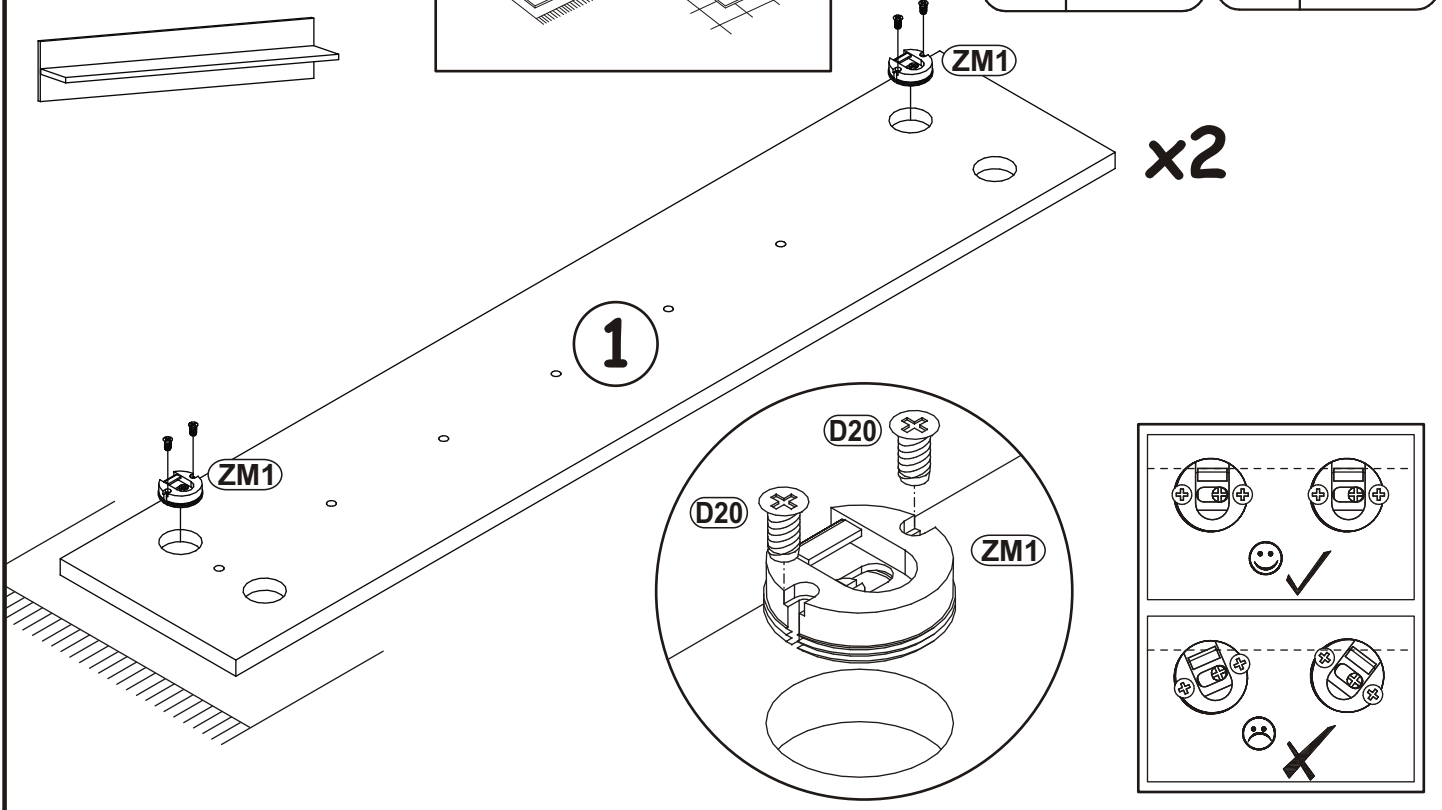
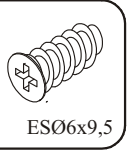
1



ZM1
x4

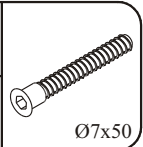


D20
x8

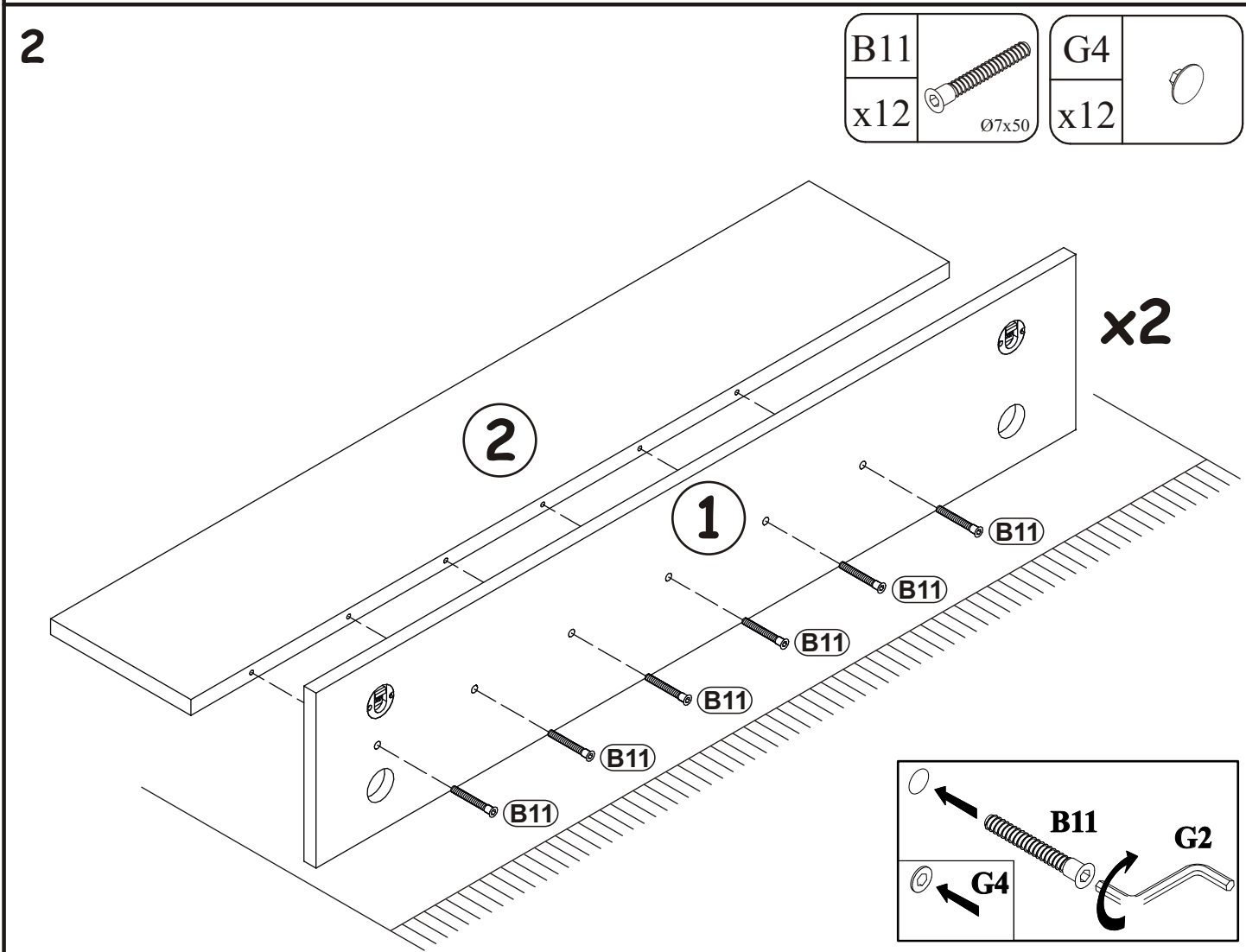
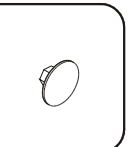


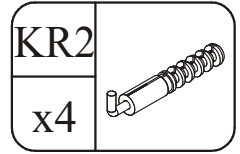
2

B11
x12

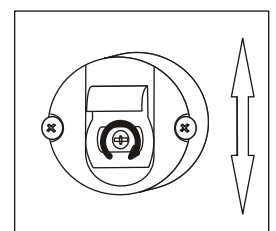
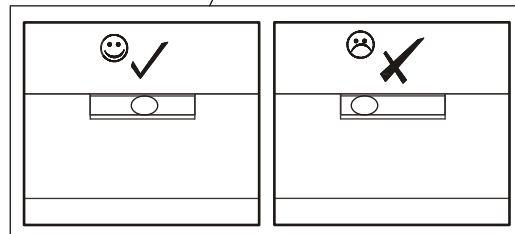
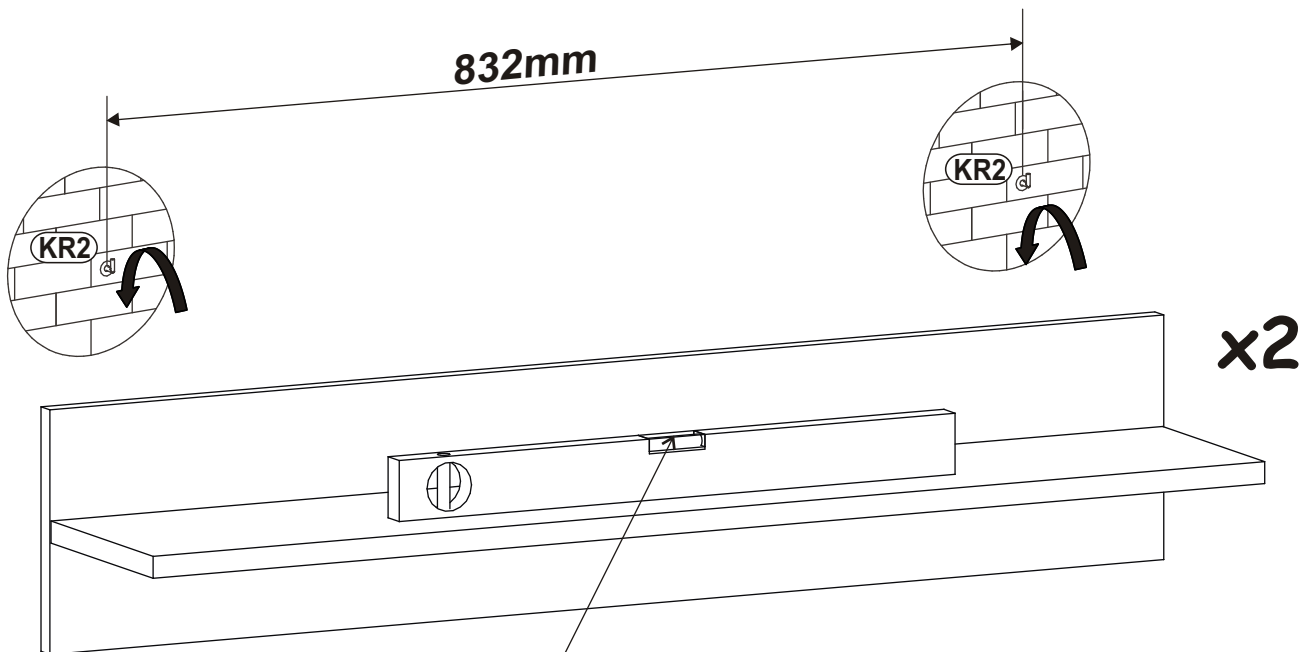
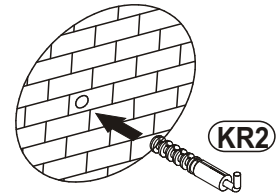
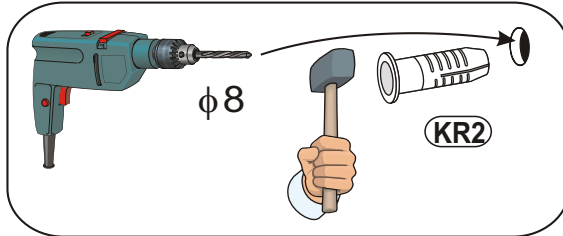
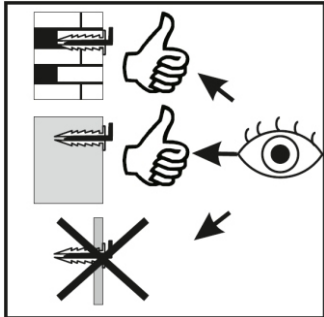


G4
x12

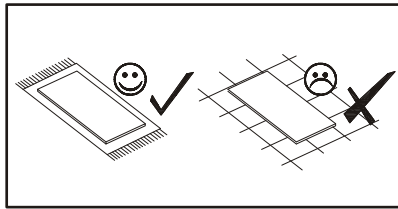




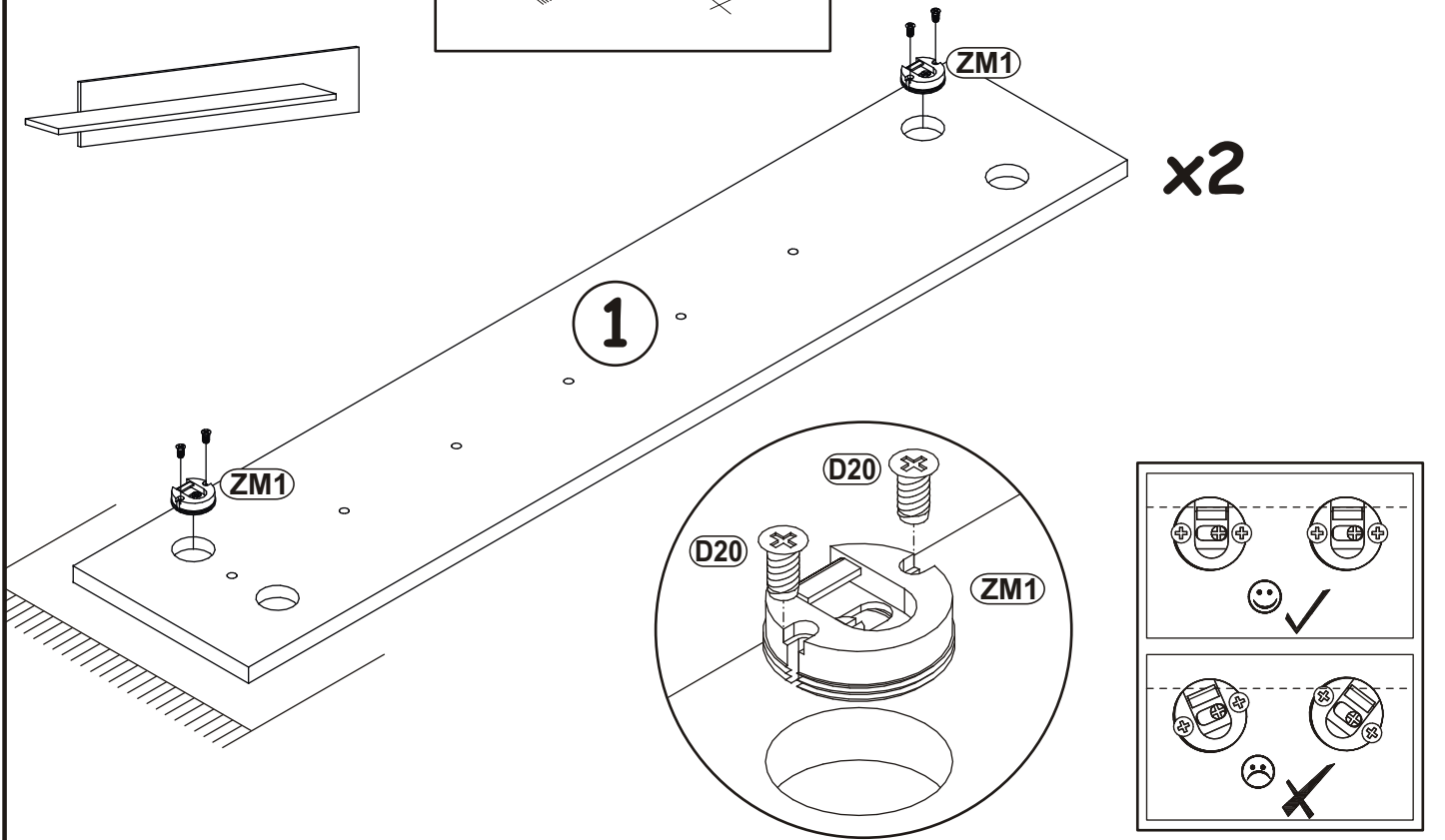
3



4

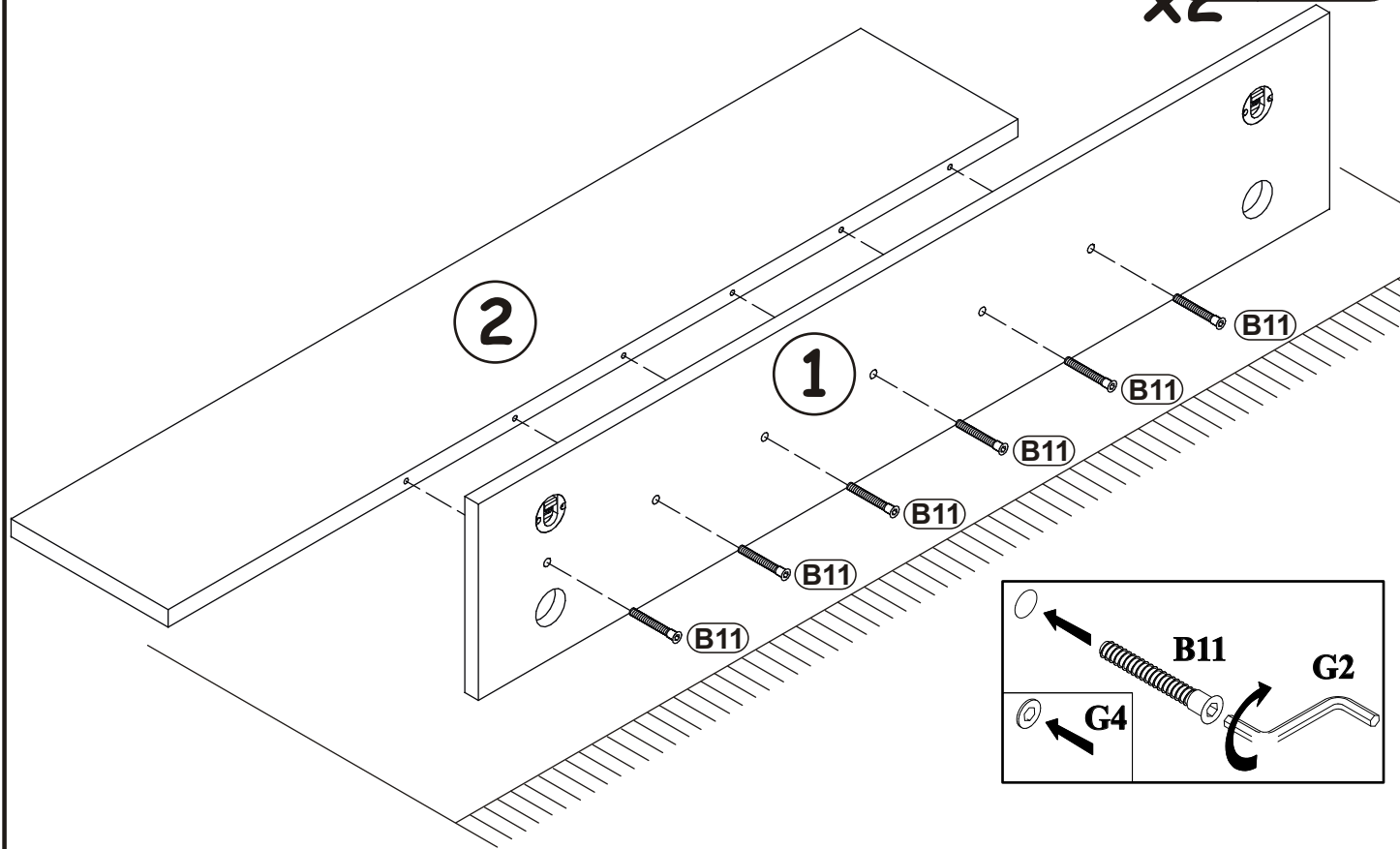


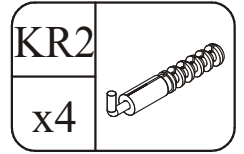
| | | | |
|-----|--|-----|----------|
| ZM1 | | D20 | |
| x4 | | x8 | ESØ6x9,5 |



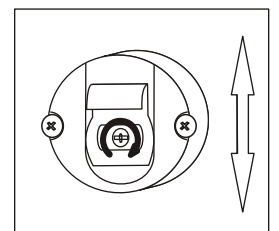
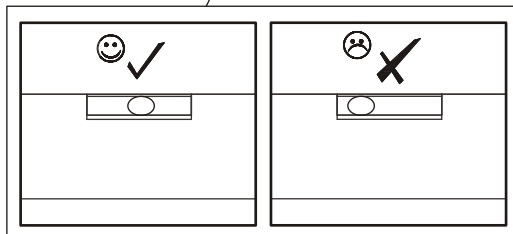
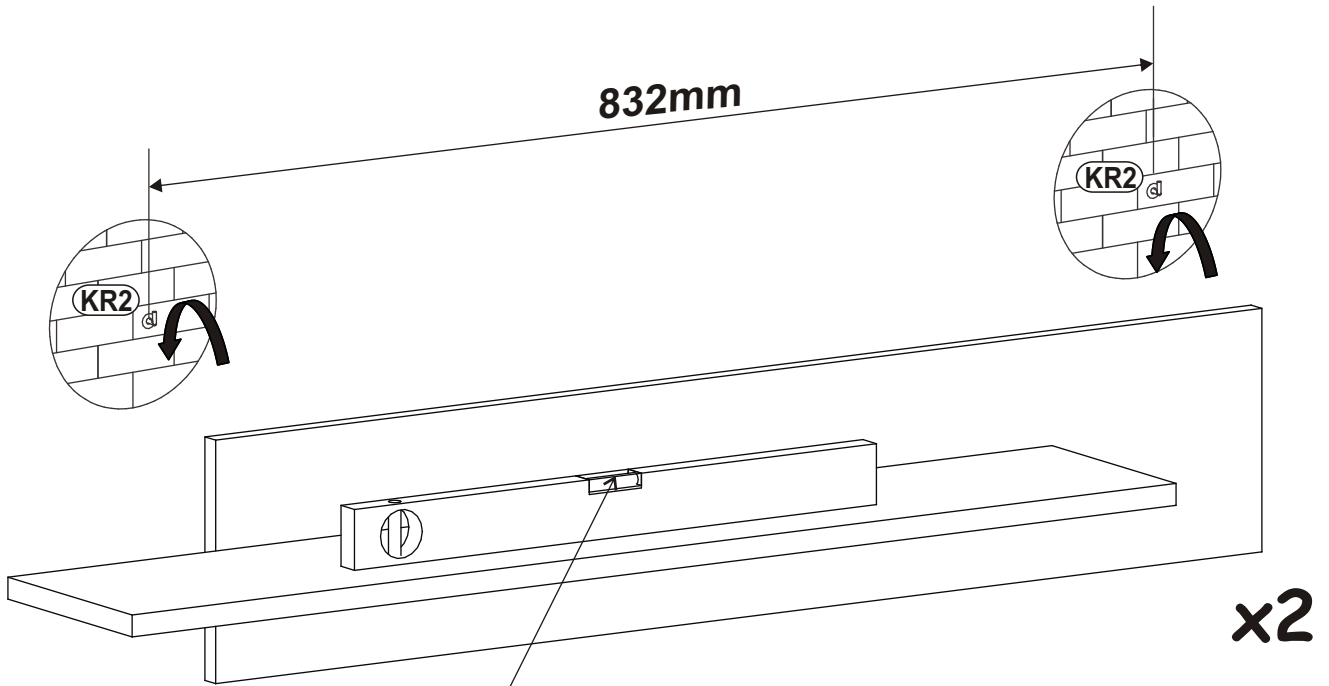
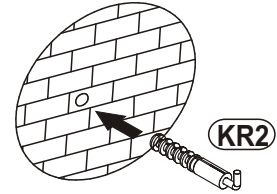
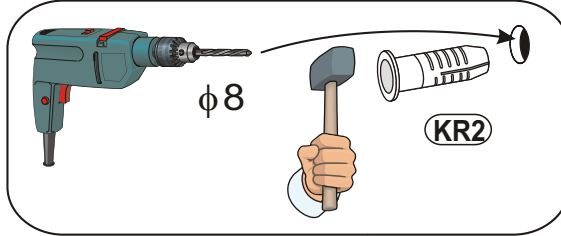
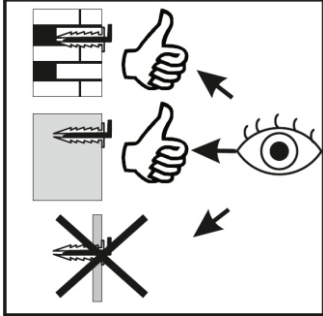
5

| | | | |
|-----|-------|-----|--|
| B11 | | G4 | |
| x12 | Ø7x50 | x12 | |

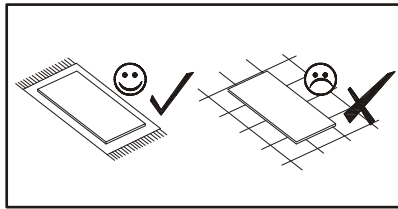




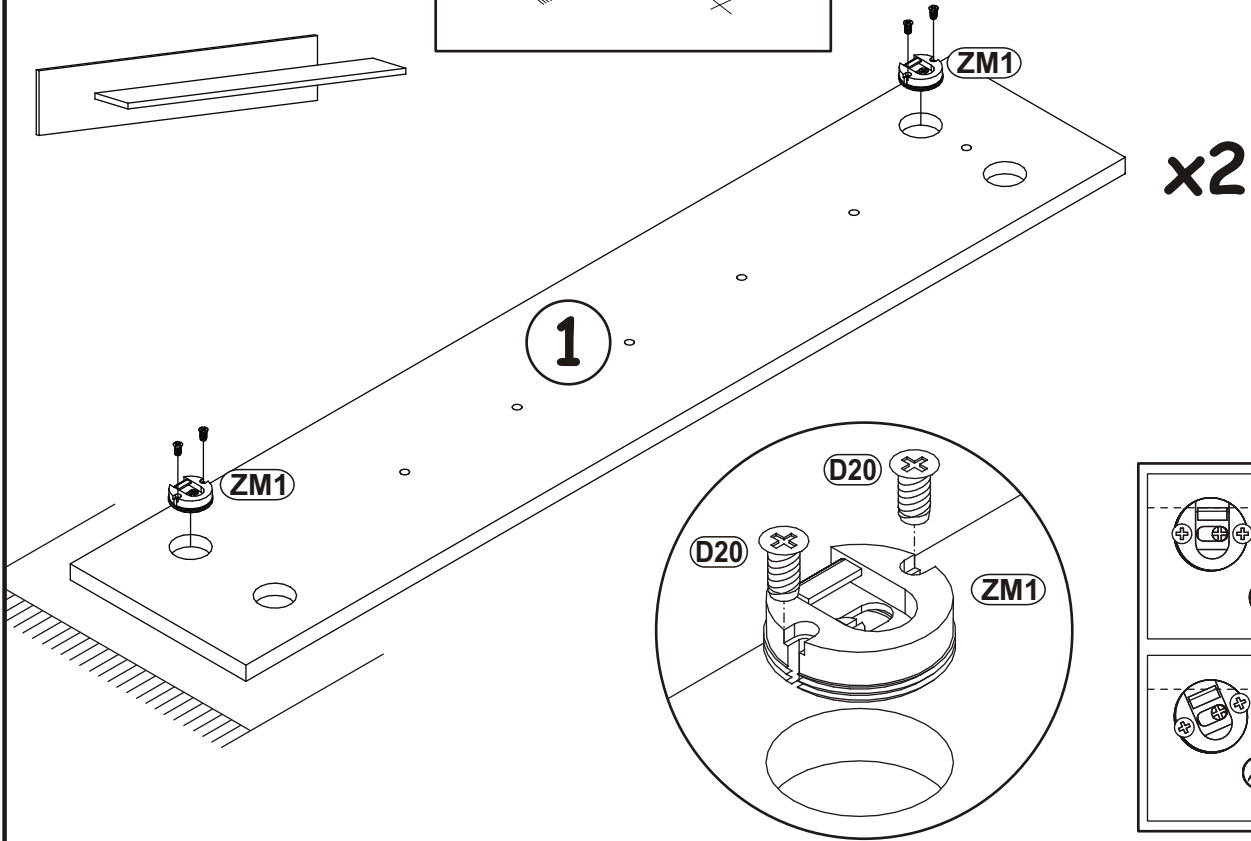
6



7

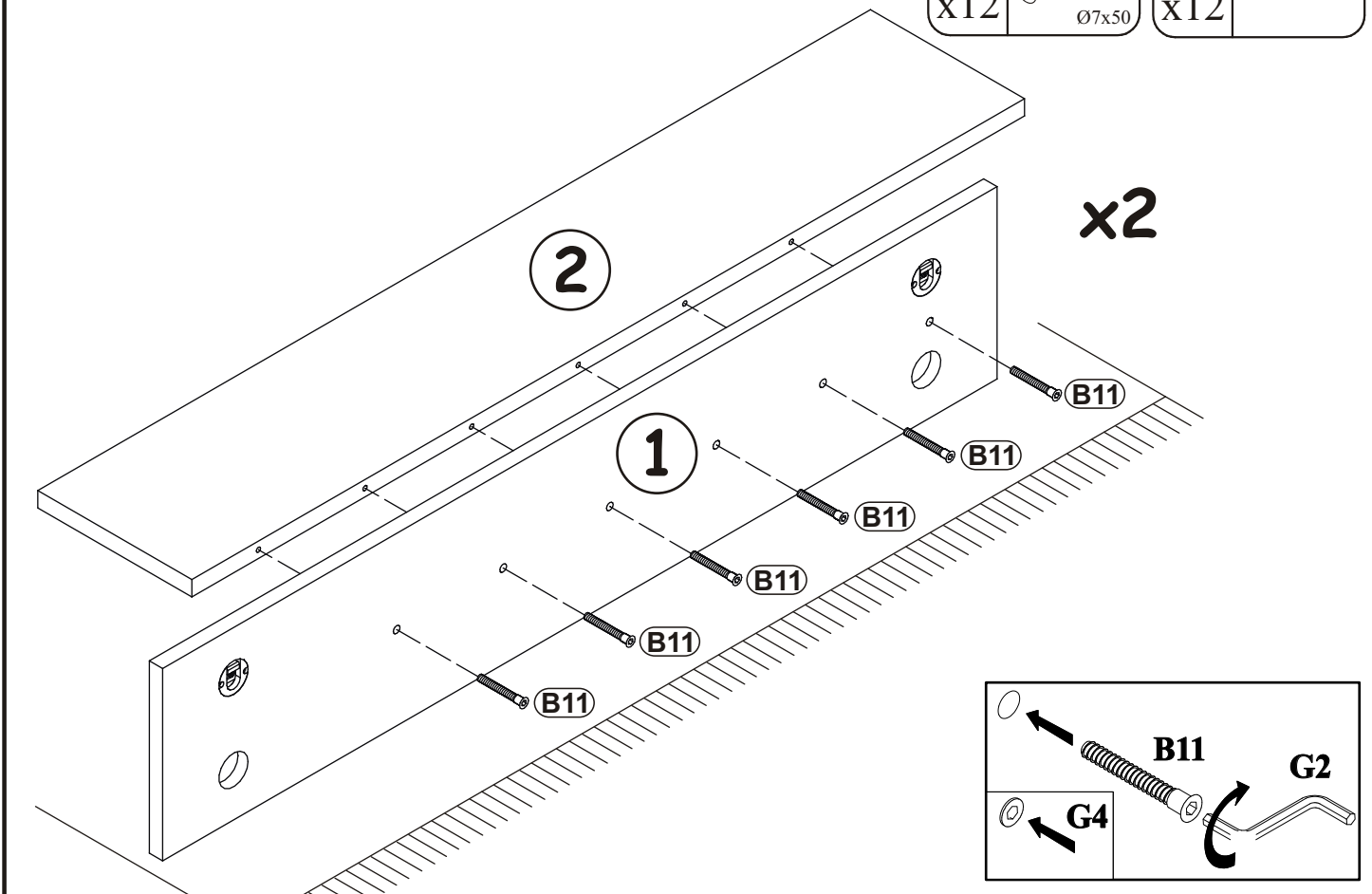


| | | | |
|-----|--|-----|----------|
| ZM1 | | D20 | |
| x4 | | x8 | ESØ6x9,5 |



8

| | | | |
|-----|-------|-----|--|
| B11 | | G4 | |
| x12 | Ø7x50 | x12 | |



9

