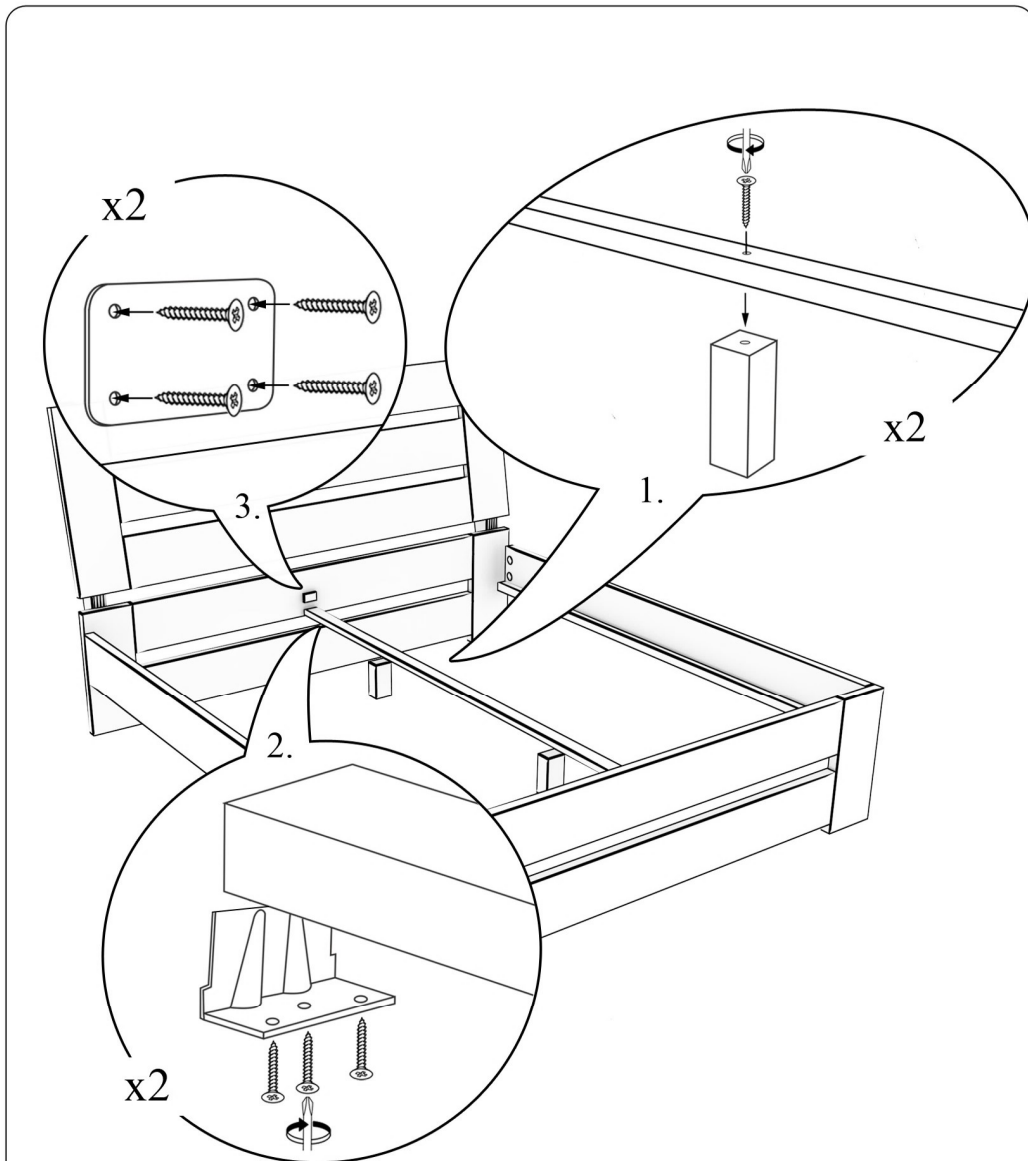
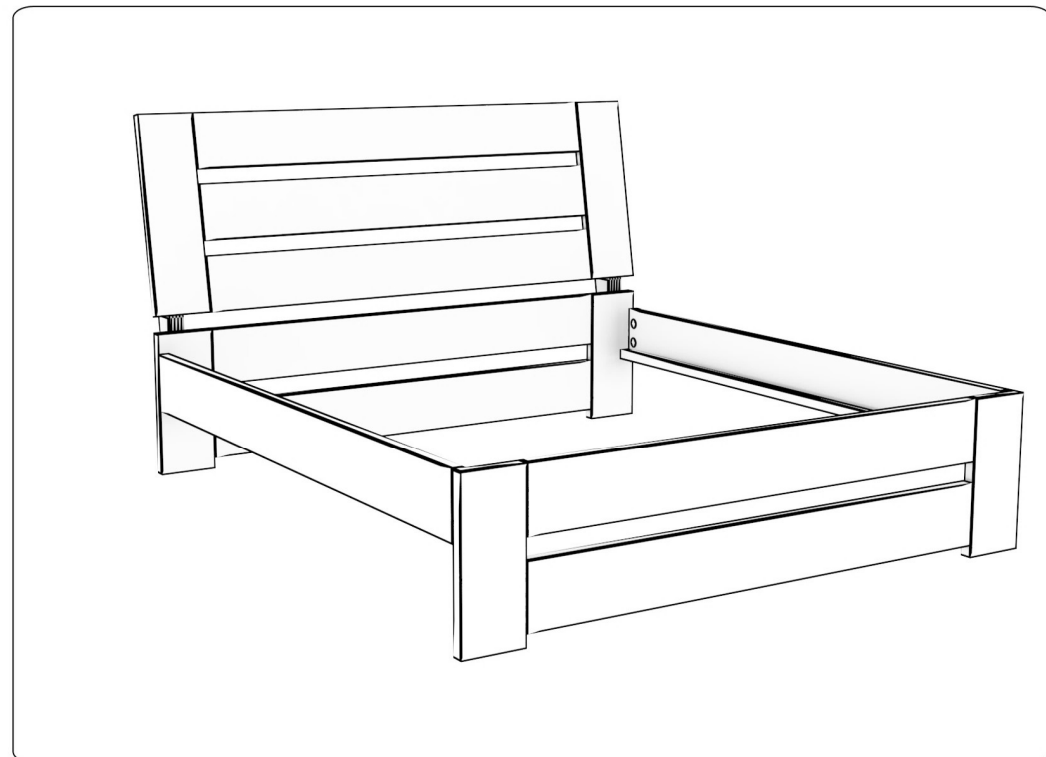
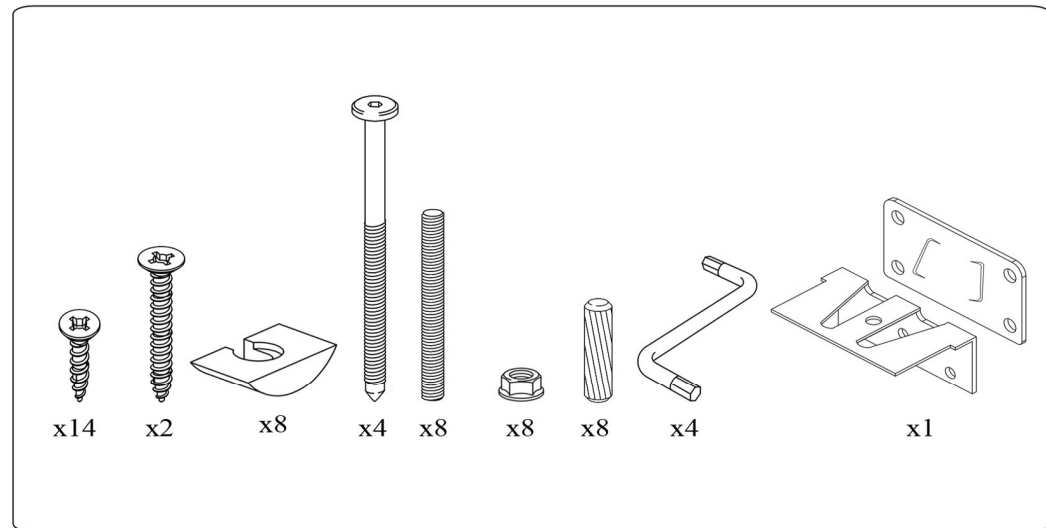
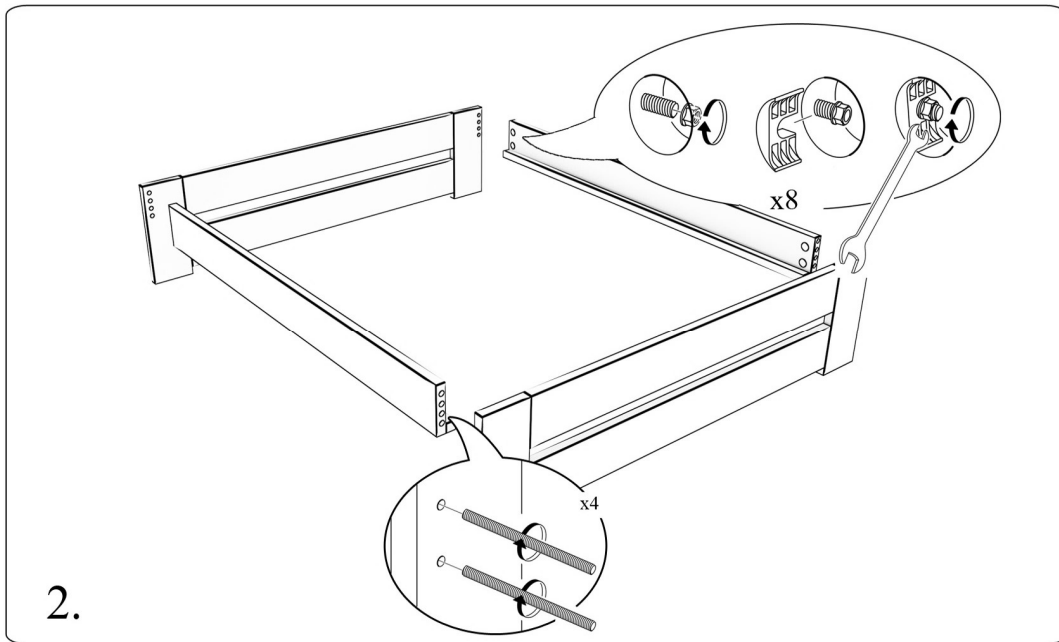
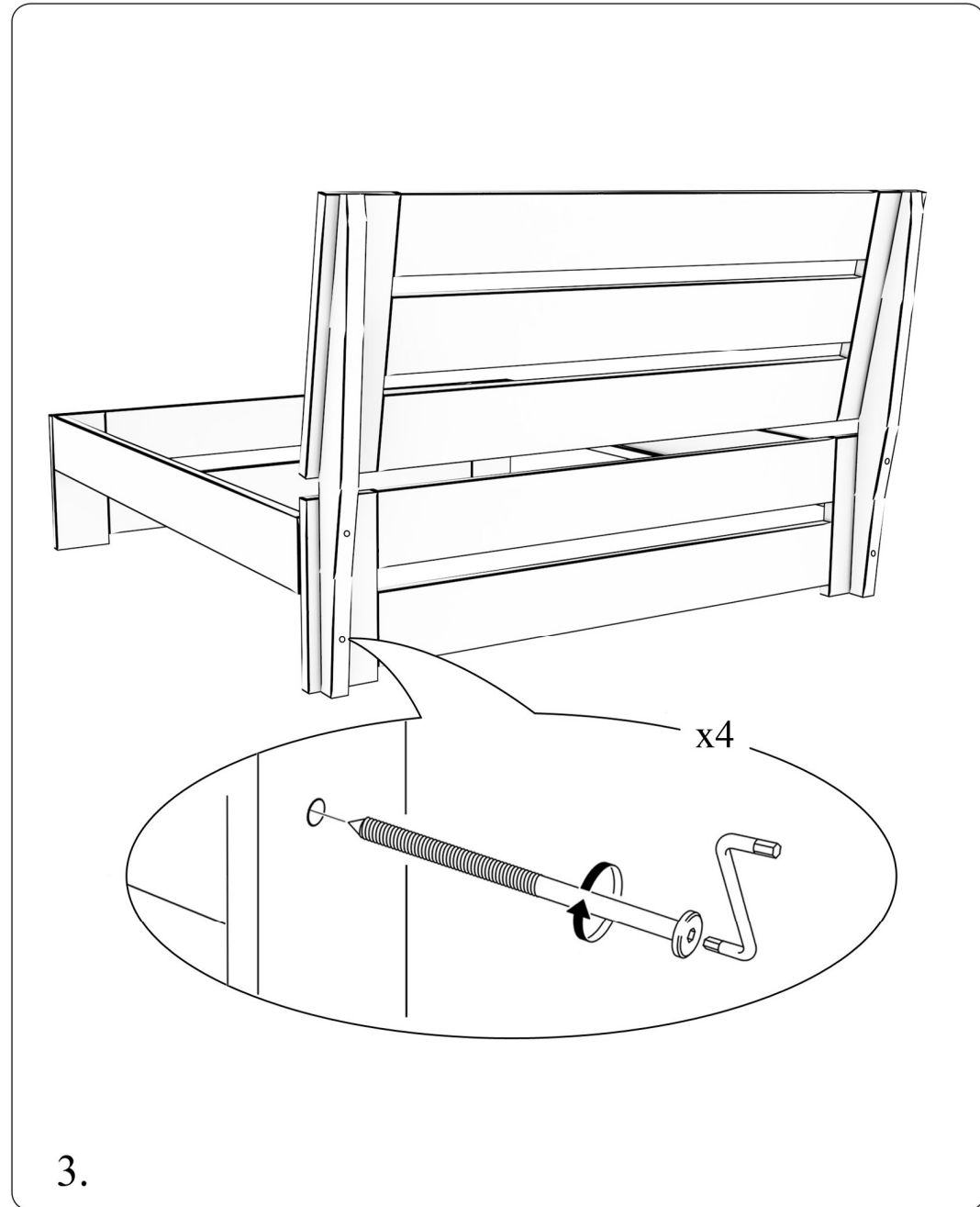
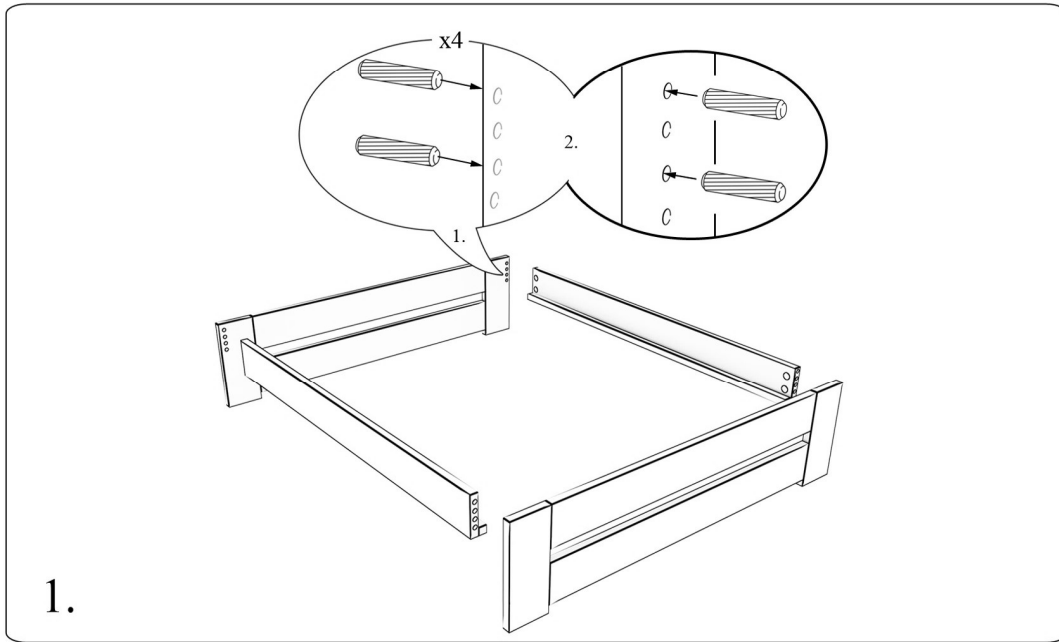


LK 292 S120,140,160,180,200 D200

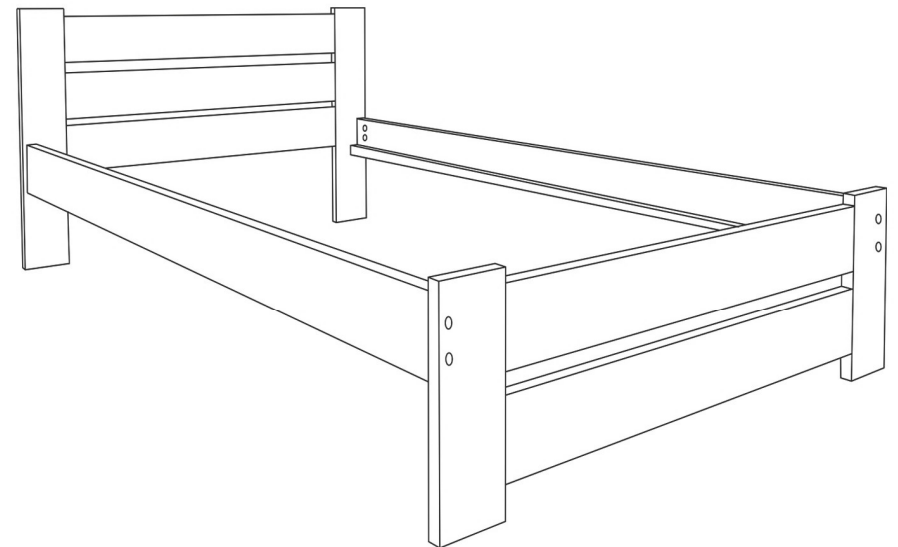
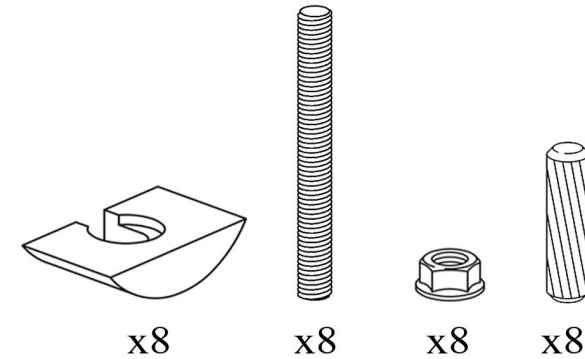


3.
 PL : Dla wzmocnienia konstrukcji zaleca się przykręcenie stelaża do ramy łóżka
 SK : Pre posilnenie konštrukcie, odporúčame rám roštu priskrutkovať na rám posteľe
 EN : To strengthen the bed construction it is recommended to screw
 the slat under the mattress to frame of the bed
 CS : Prt posilnenie strukturu, doporučuje se šroub rámeček na rám posteľe





LK 282 S 80, 90, 100 D200



PL : Dla wzmocnienia konstrukcji zaleca się przykręcenie stelaża do ramy łóżka
SK : Pre posilnenie konštrukcie, odporúčame rámovú roštu priskrutkovať na rám posteľe
EN : To strengthen the bed construction it is recommended to screw the slat under the mattress to frame of the bed
CS : Pro posílení struktury, doporučuje se šroub rámeček na rám postele

