

# Adam

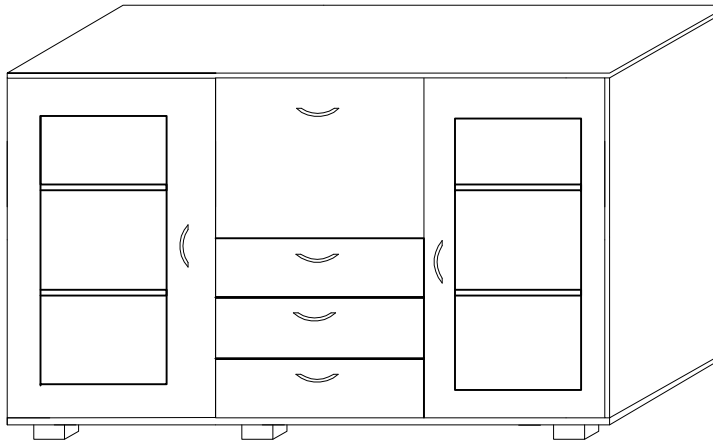
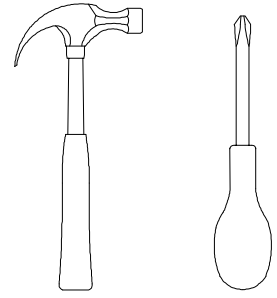
meble

INSTRUKCJA MONTAŻU  
ASSEMBLY INSTRUCTION

## SYSTEM OLIWIA

### OL - K 2 W

Do montażu potrzebne są :



#### ZASADY UŻYTKOWANIA MEBLI:

1. Meble powinny być użytkowane zgodnie z ich konstrukcją i przeznaczeniem.
2. Meble powinny być przechowywane i używane w odpowiednich warunkach tj. nie należy dopuszczać do nadmiernego przegrzewania (przesuszenia), unikać wilgoci (zamoczenia, przemarzania).
3. Meble powinny być używane w pomieszczeniach suchych i zabezpieczonych przed szkodliwymi wpływami atmosferycznymi oraz bezpośrednim działaniem promieni słonecznych.
4. Mebli nie należy ustawiać w odległości mniejszej jak 1 metr od czynnych grzejników.

#### NIE UWZGLĘDNI SIĘ ZGŁOSZEŃ REKLAMACYJNYCH OBEJMUJĄCYCH:

1. Uszkodzenia powstałe w wyniku niewłaściwego przewozu bądź przenoszenia mebli oraz złego montażu, jak również wynikiem po sprzedaży ze zdarzeń losowych i innych okoliczności.
2. Uszkodzenia powstałe w wyniku niewłaściwego użytkowania, przechowywania i konserwacji, jak również po stwierdzeniu napraw przez osobę nieupoważnioną.
3. Wady i uszkodzenia w następstwie których obniżono cenę wyrobu.

#### UWAGA !

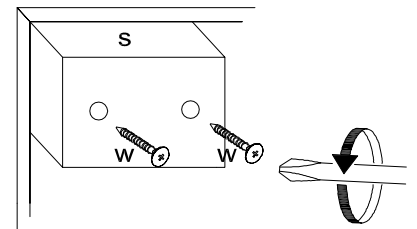
W dniu zakupu mebli należy sprawdzić (najlepiej w sklepie) stan zakupionych mebli tzn.:

1. Czy towar jest zgodny z zamówieniem
2. Czy elementy nie są uszkodzone i czy ich ilość wraz z akcesoriami jest zgodna z poniższym wykazem

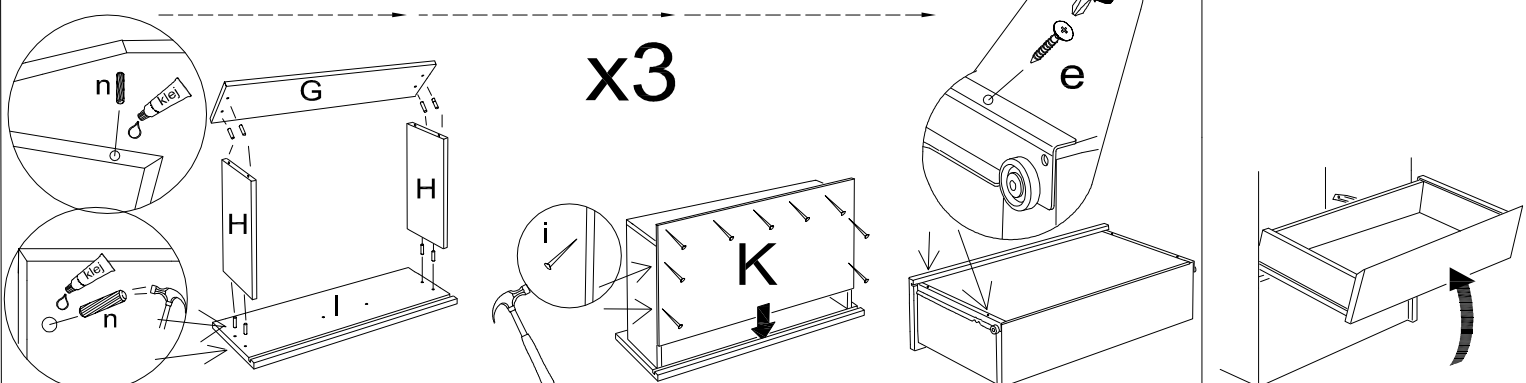
Wykaz	Wymiar (mm)	Ilość
A	970x370	2
B	1350x400	2
C	970x366	2
D	373x362	4
E	531x366	1
F	964x392	2
G	506x130	3
H	330x130	6
I	547x180	3
J	994x394	2
K	353x504	3
L	994x547	1
M	547x415	1

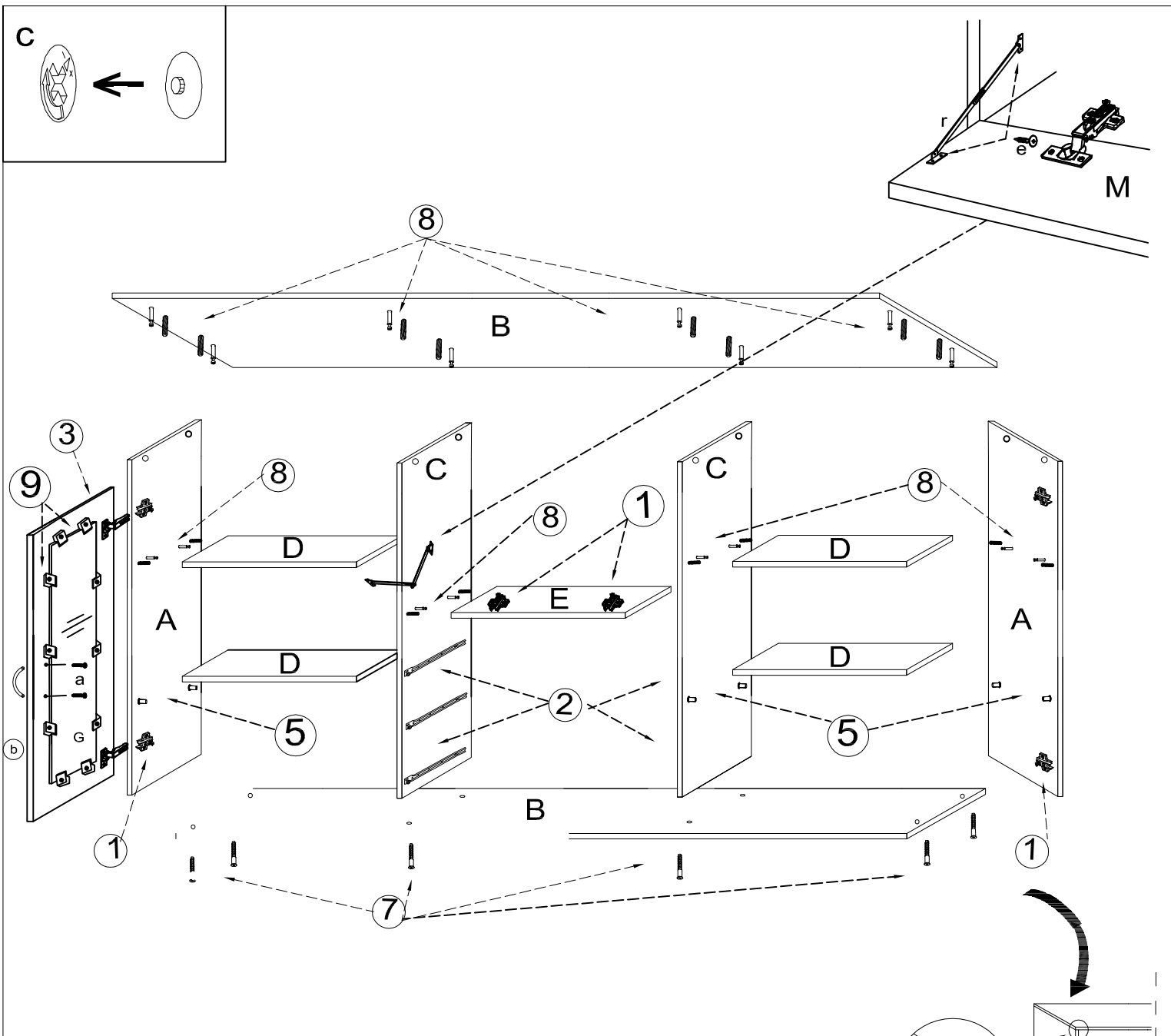
x 12	x 6	x 16	x 16	x 44	x 6	x 12	x 2	x 6	x 6	
x 8	x 16	x 1	x 20	x 40	x 6	x 60	x 3	x 20	x 12	
J	k	l	m	n	h	i	r	t	w	

#### Montaż stopki w dnie bryły.



#### Montaż szuflady





**UWAGA !**

**KROK 1:** montujemy akcesoria tzn. nabijamy kołki drewniane, wkręcamy mimosrody itd. do poszczególnych elementów.

**KROK 2:** łączymy elementy D,A lewy,C lewy(rys.8), później dodajemy kolejno element B dolny (rys.7), A prawy, C prawy , element B gorny (rys.8)

**KROK 3:** przybijamy plecy HDF (L,J) i obsadzamy drzwi oraz szuflade

**UWAGA KLEJU UZYWAMY TYLKO DO SZUFLAD**

