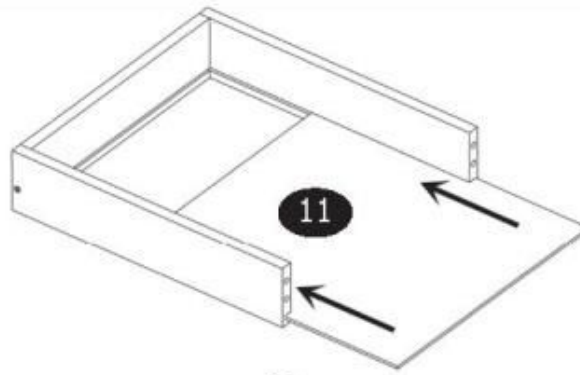
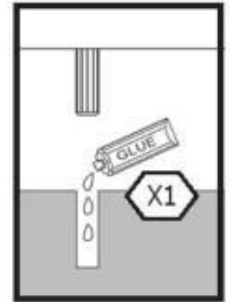
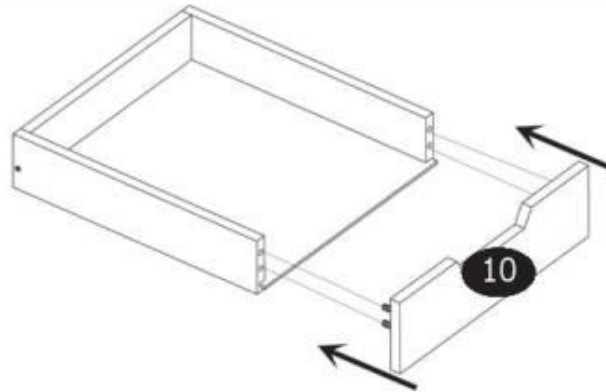
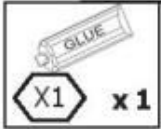


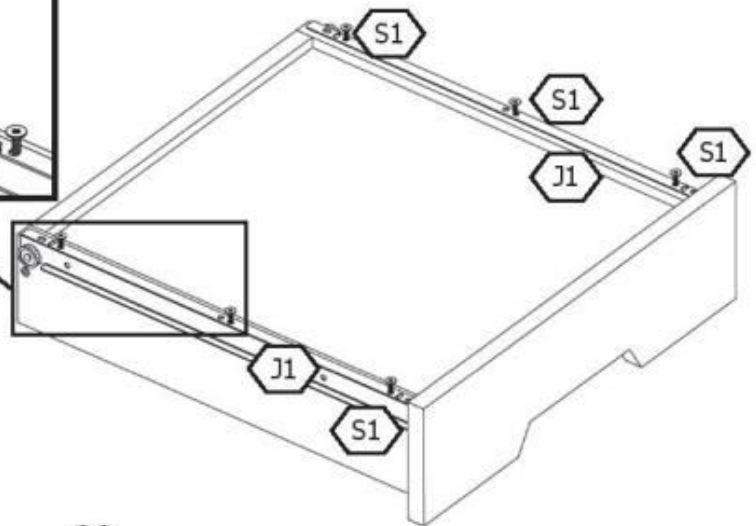
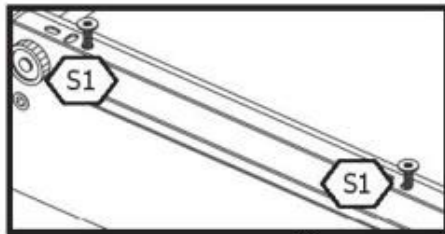
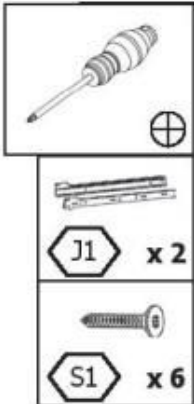
17



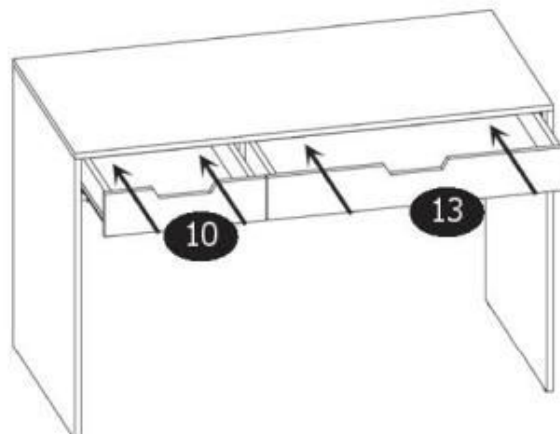
18



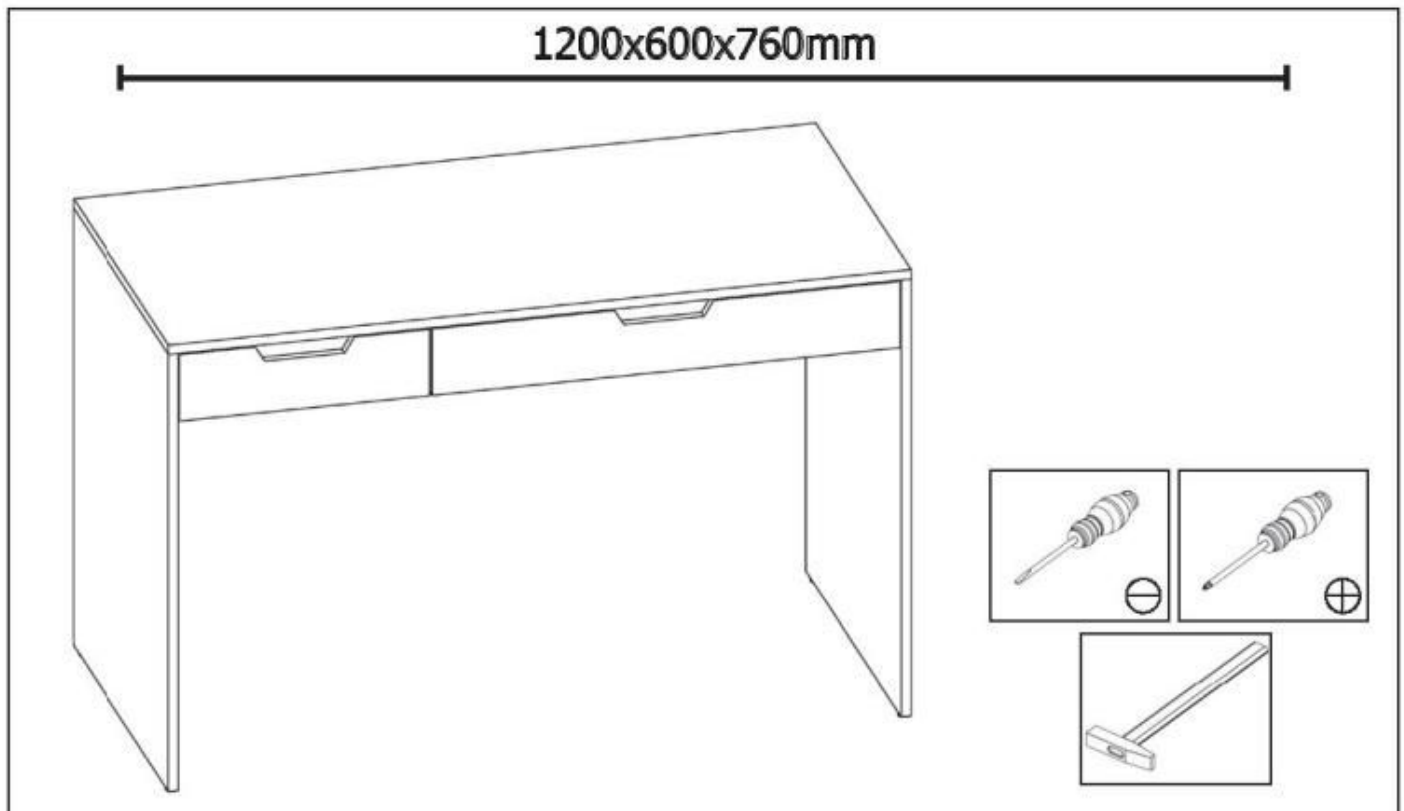
19

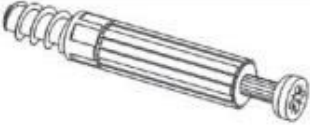





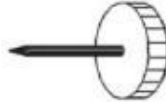





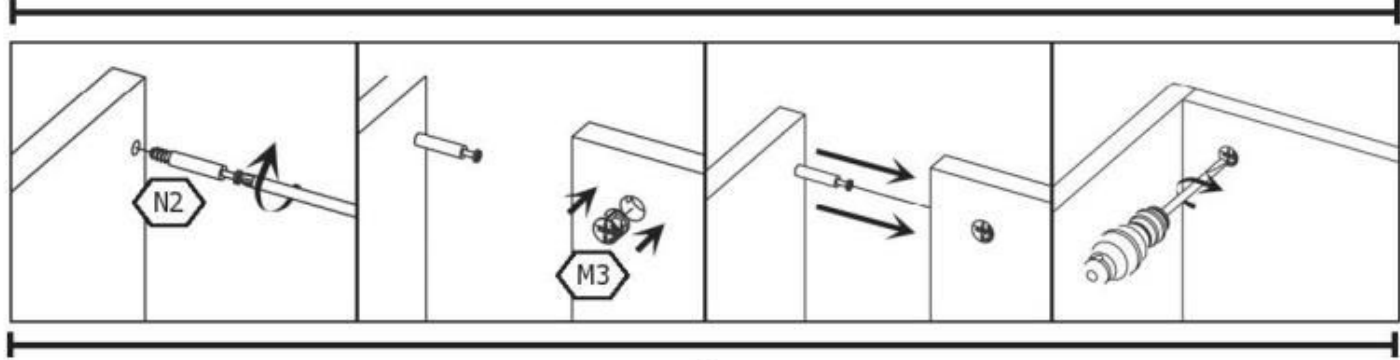
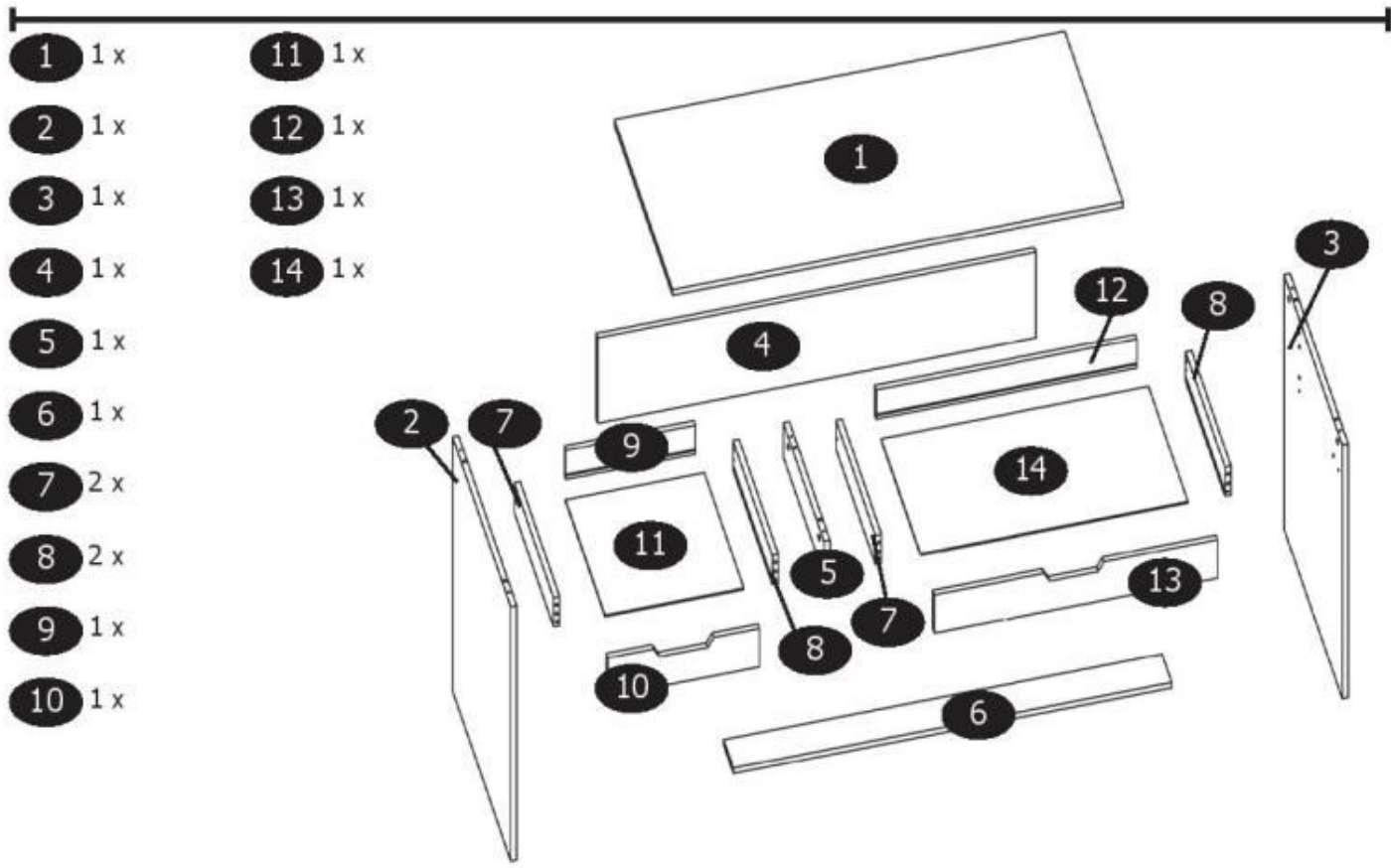
20



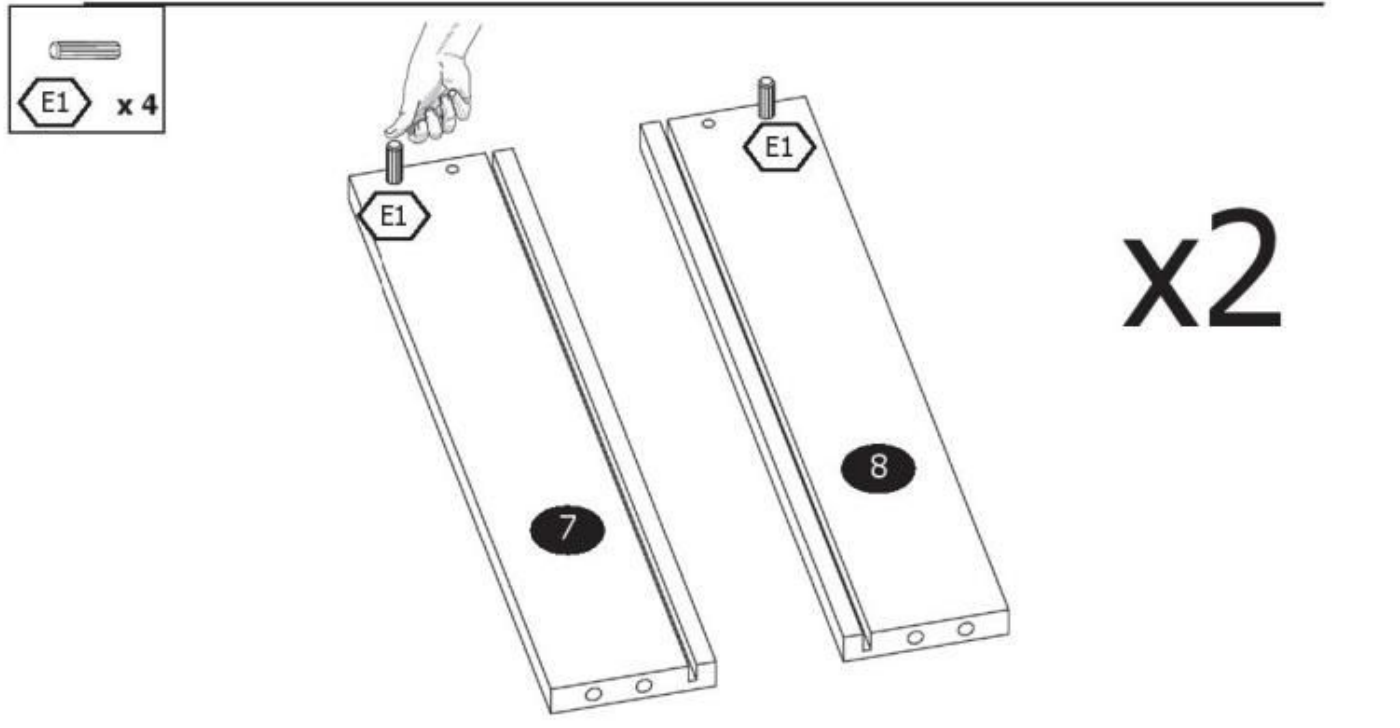
# ESKIMO B 1



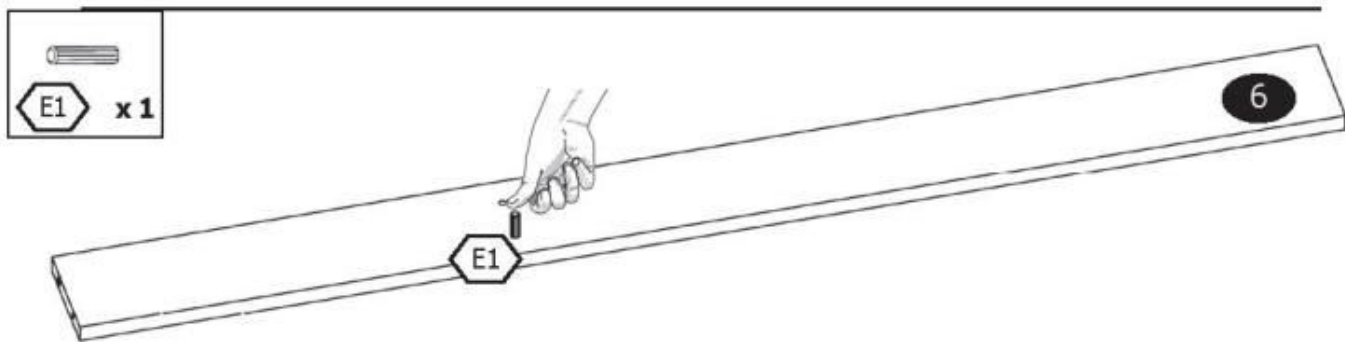
 <b>12 x</b>	 <b>25 x</b> $\Phi 8 \times 30 \text{mm}$	 <b>12 x</b> $\Phi 3,5 \times 16 \text{mm}$
 <b>12 x</b>	 <b>1 x</b>	 <b>5 x</b> $\Phi 6,4 \times 50 \text{mm}$
 <b>4 x</b>	 <b>2 x</b>	 <b>1 x</b>
 <b>8 x</b> $\Phi 6 \times 12 \text{mm}$		



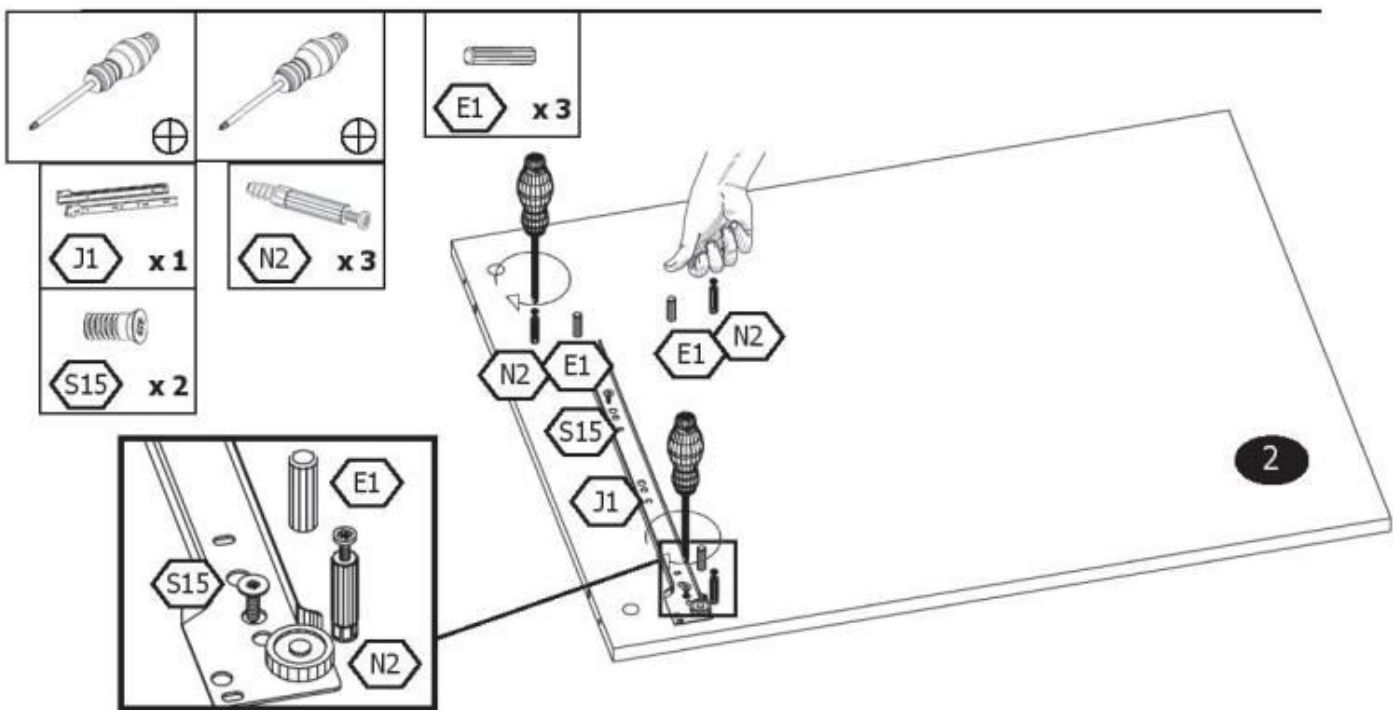
1



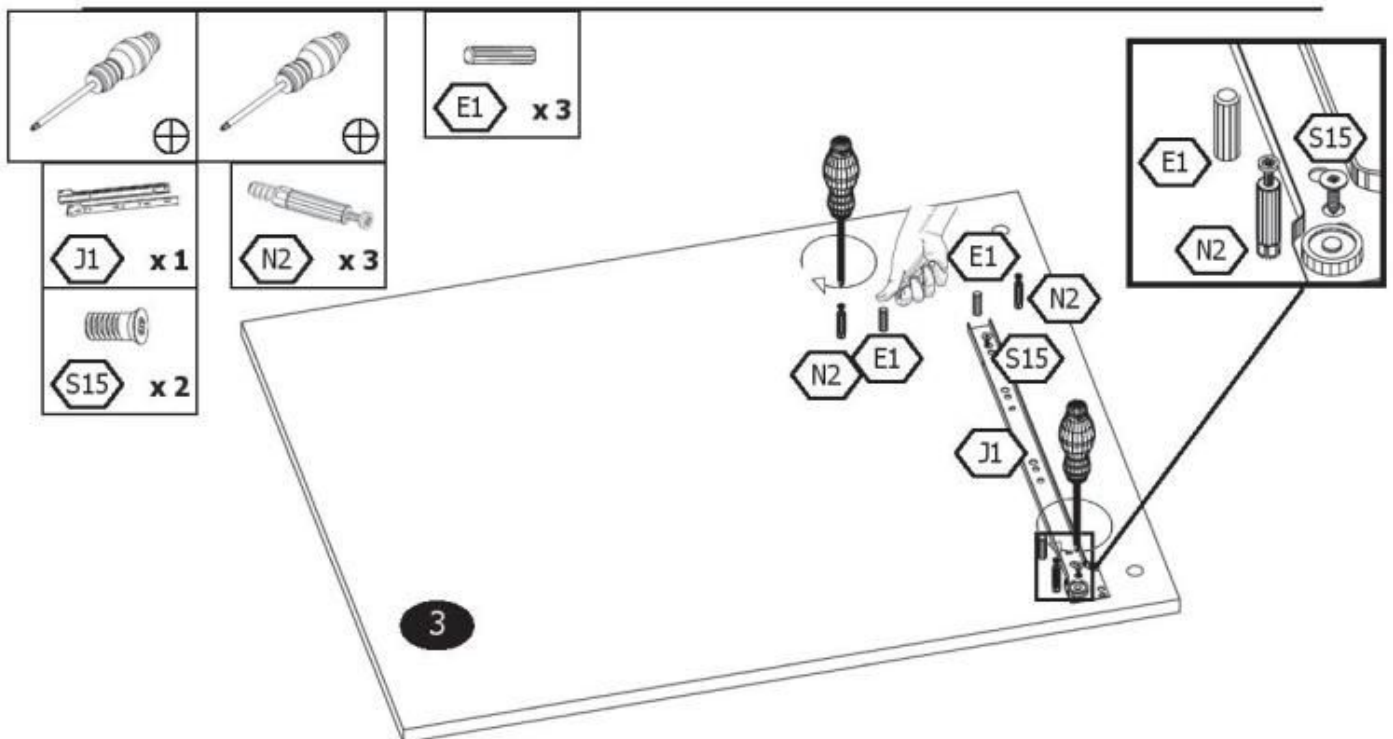
2



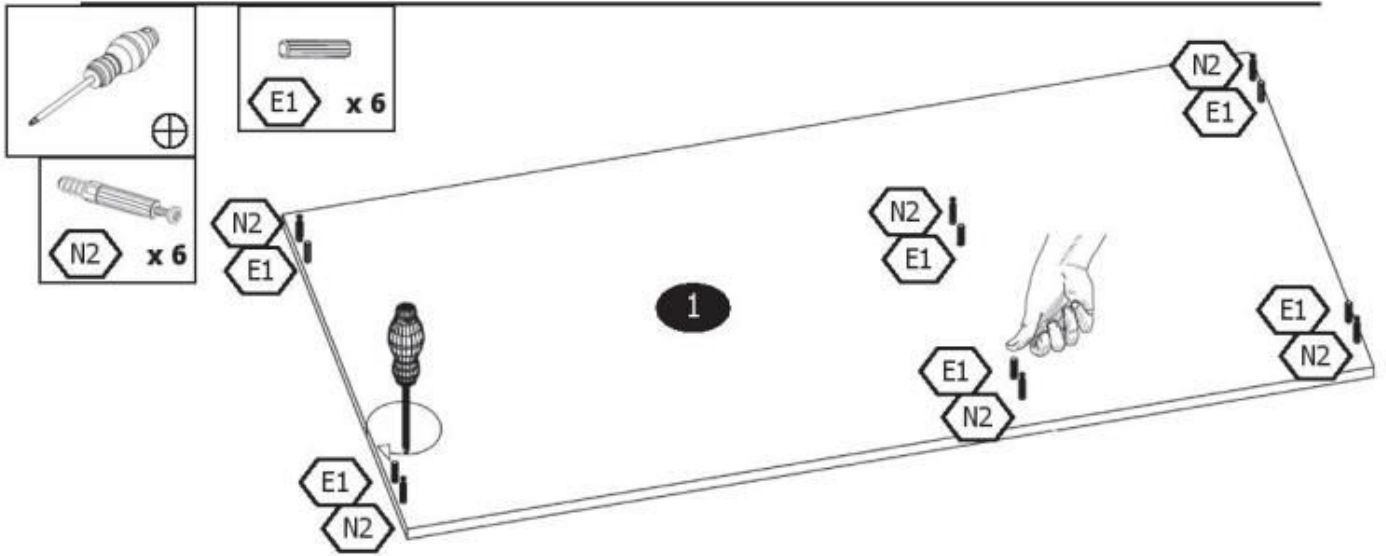
3



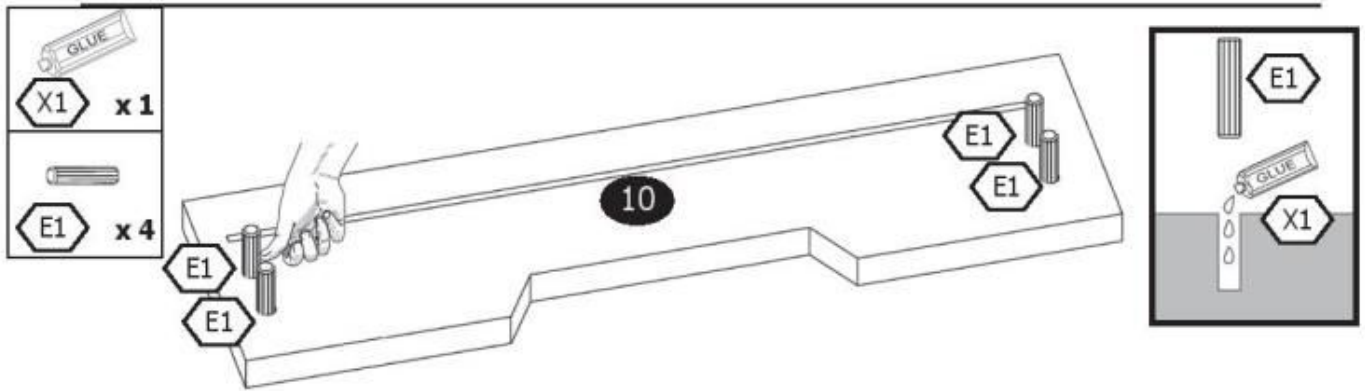
4



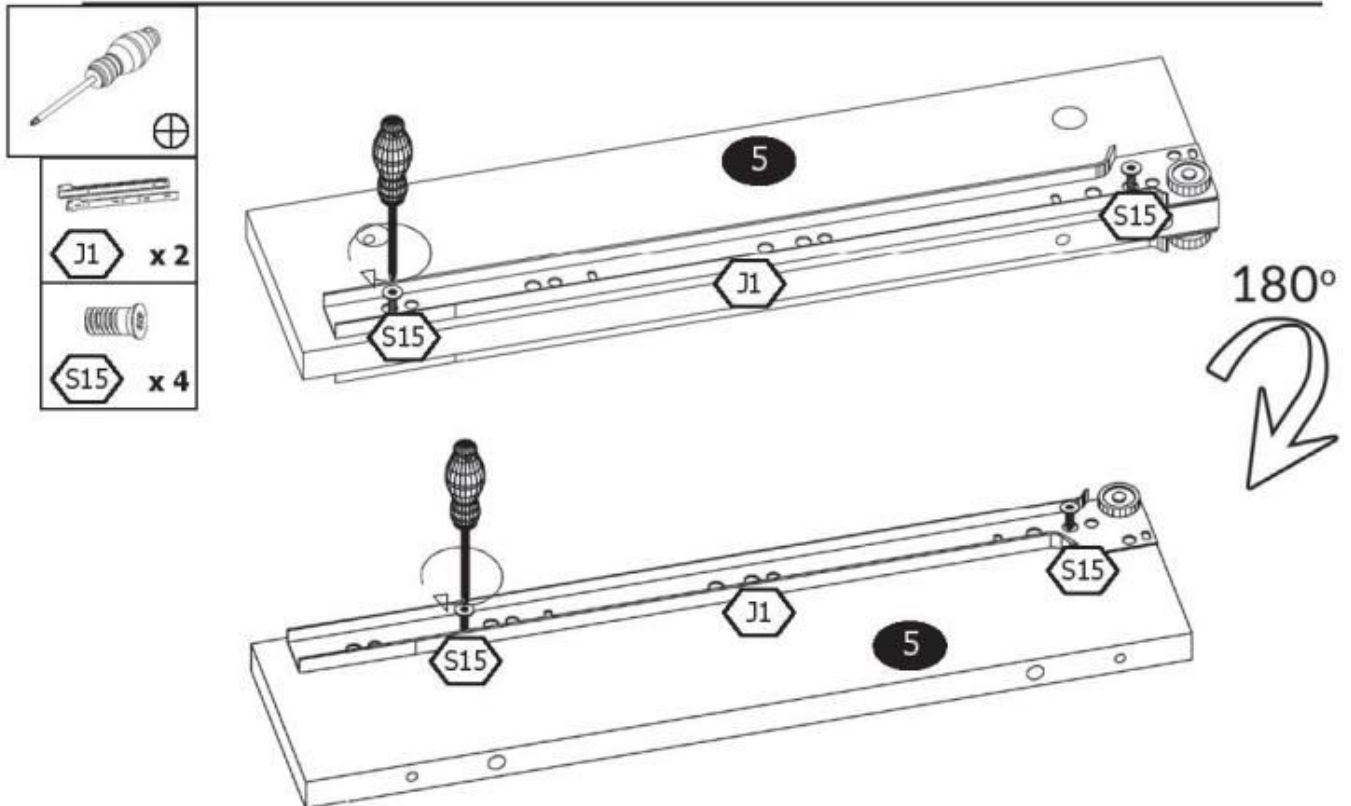
5



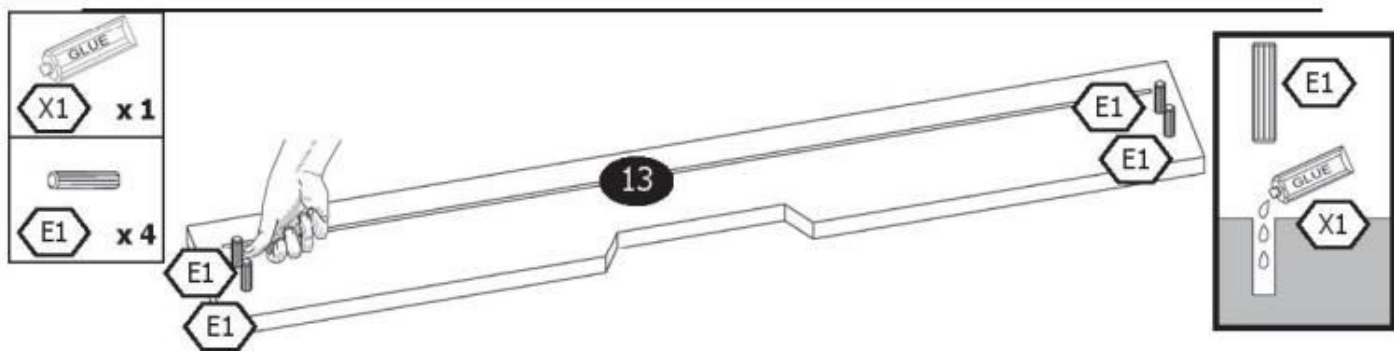
6



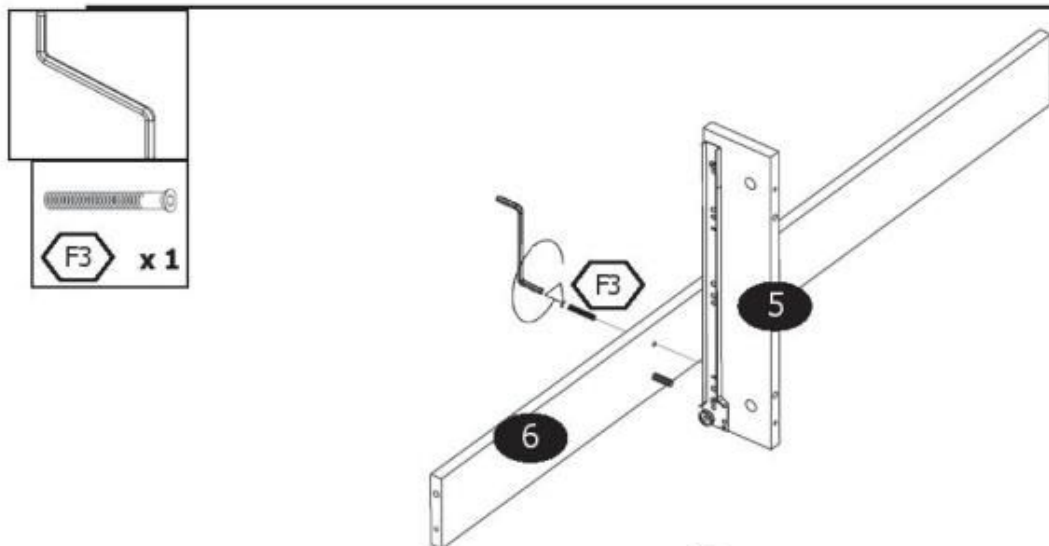
7



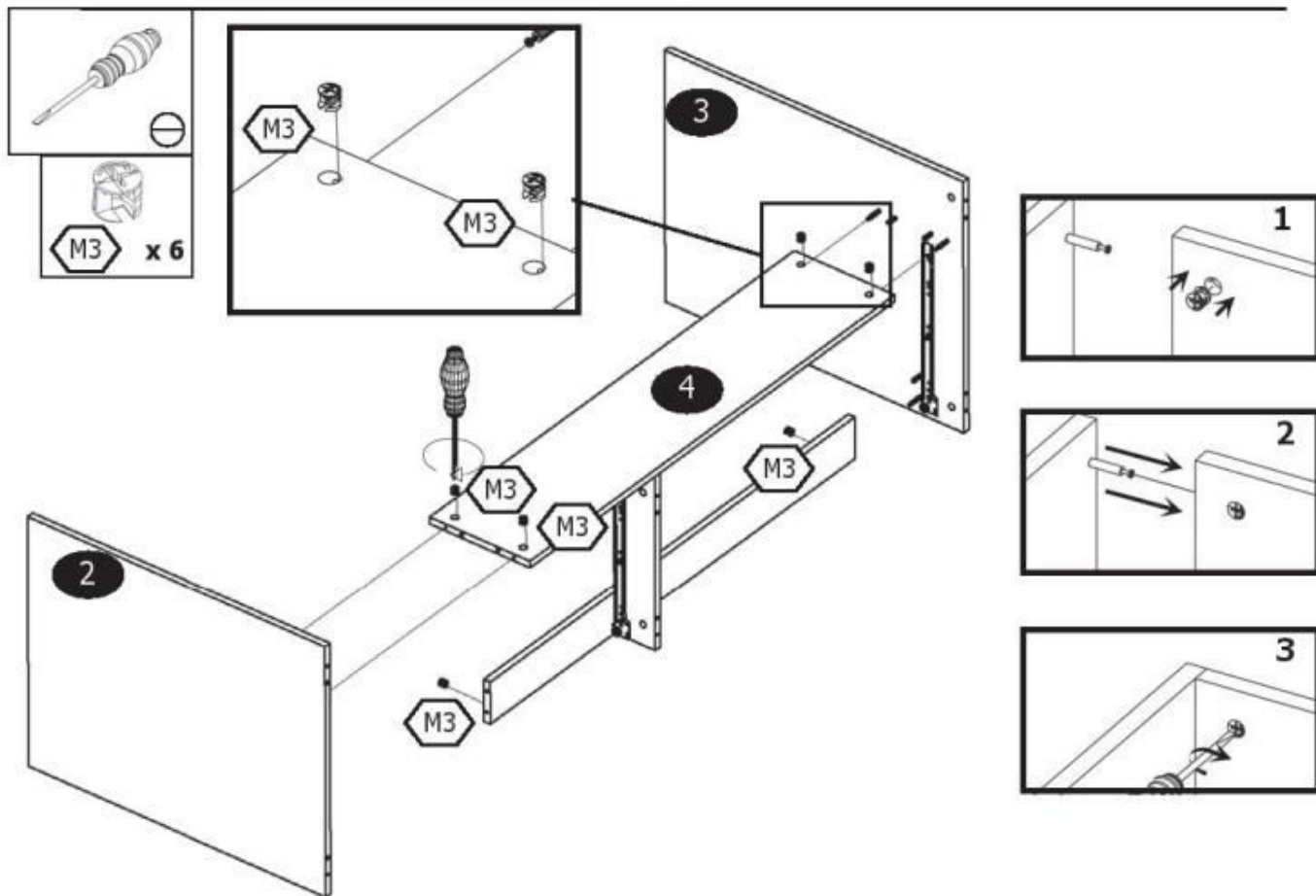
8



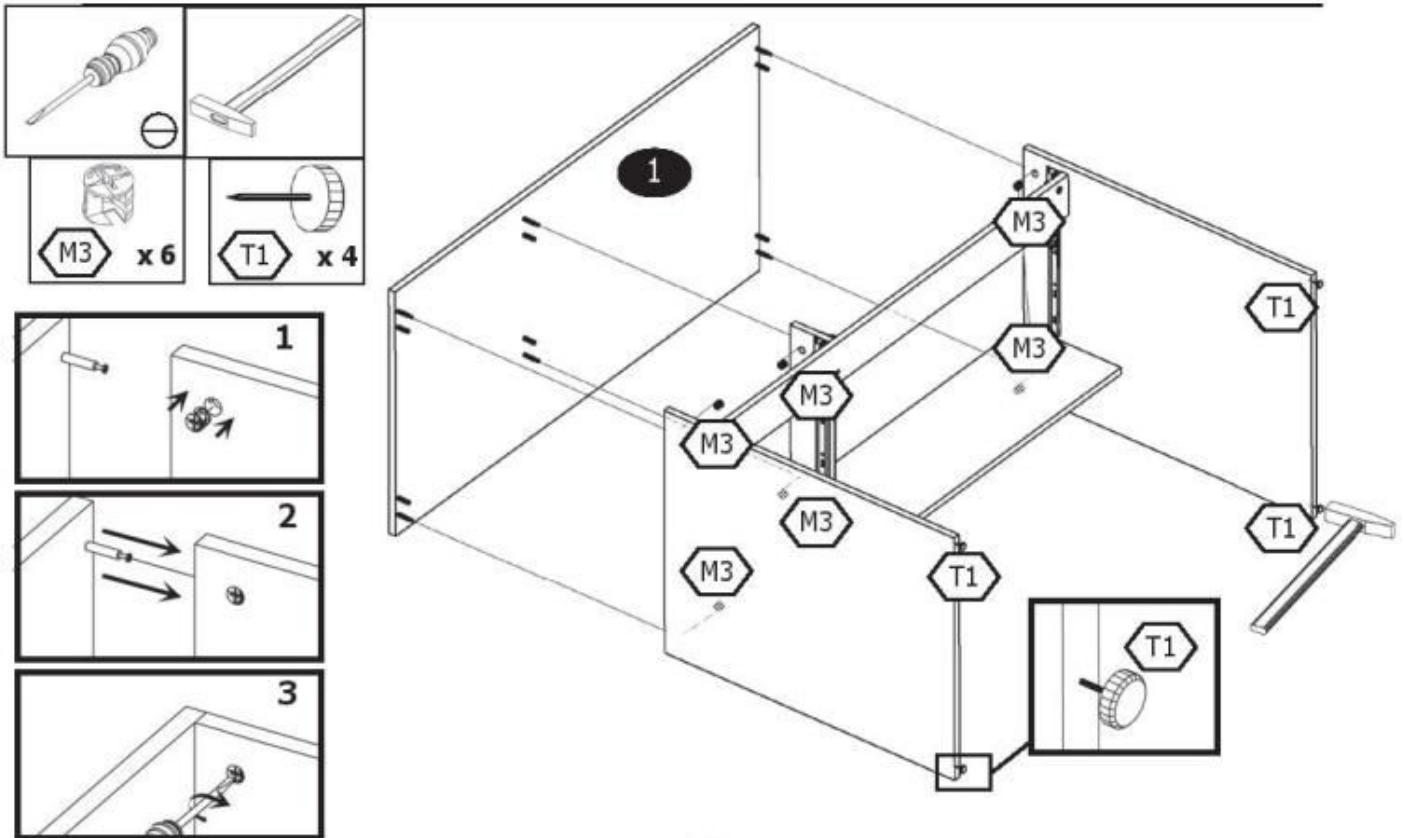
9



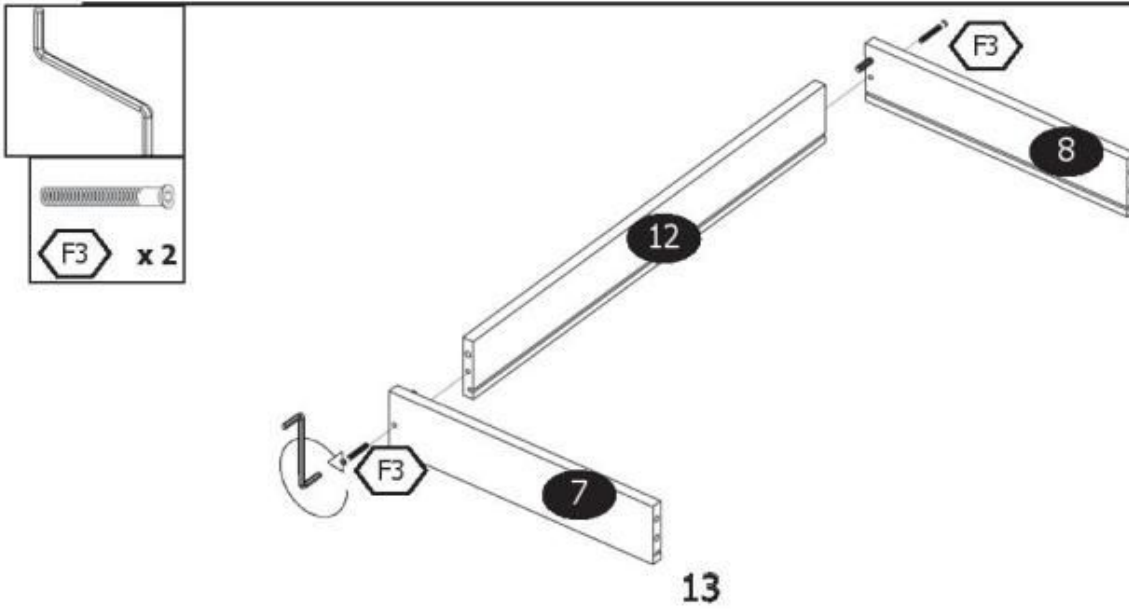
10



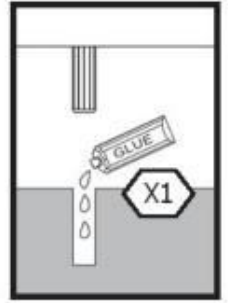
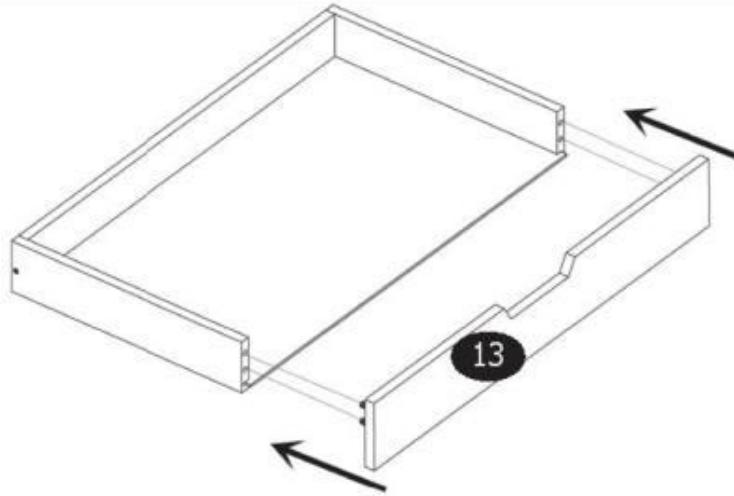
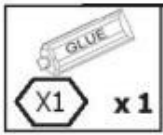
11



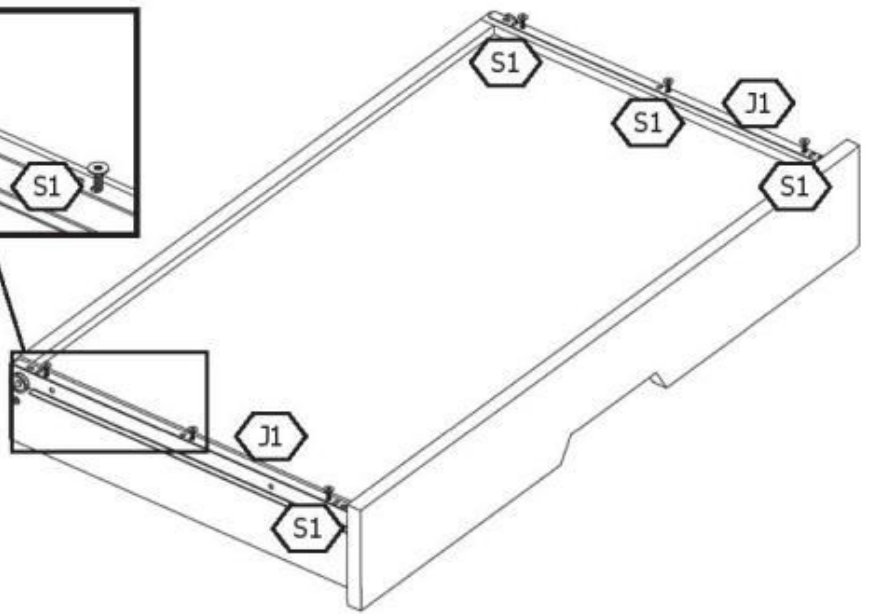
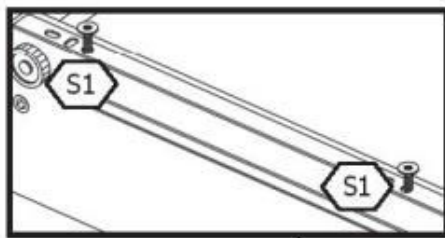
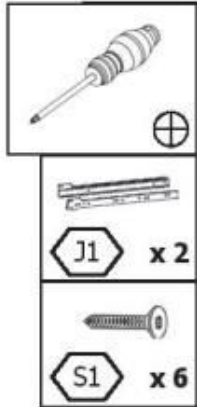
12



14



15



16

