

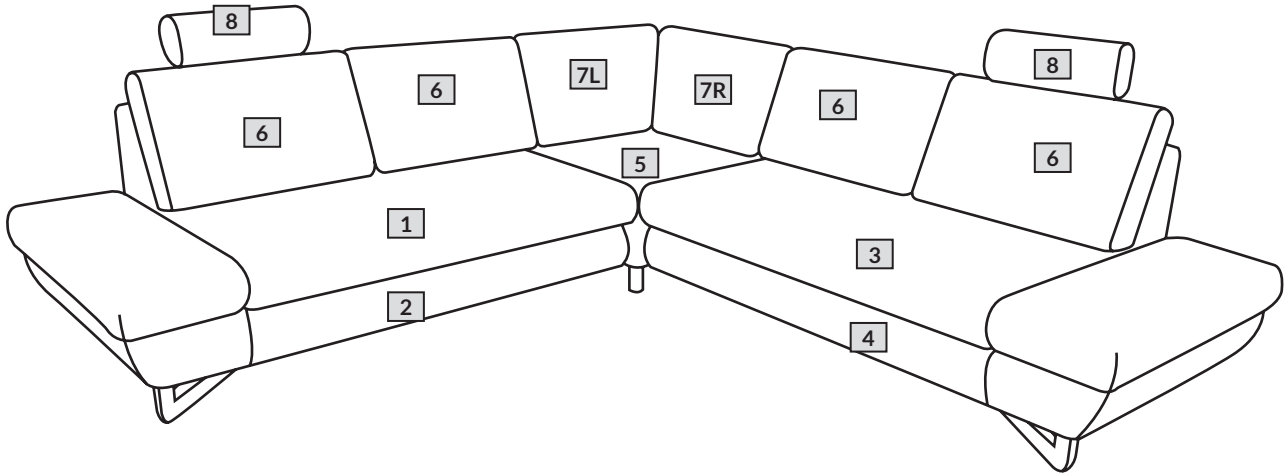


# AVESTA III

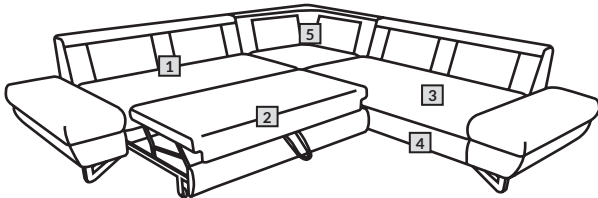
# A

272 cm / 82-100 cm / 272 cm

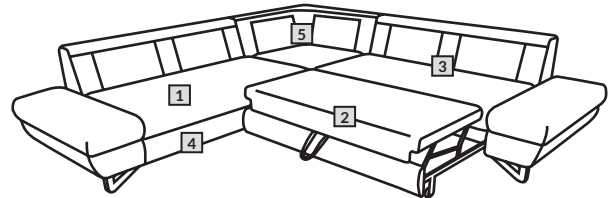
2022-02-03



**L**



**R**



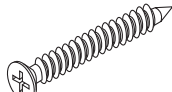
**E1**



5 x 40 mm

x 4

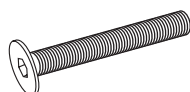
**E2**



5 x 80 mm

x 2

**F2**



x 4

**F3**



x 4

**F4**



x 2

**GT1**



L=10 cm

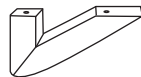
x 8

**GT10**



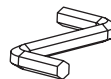
x 2

**GT12**



x 2

**XA**



x 1

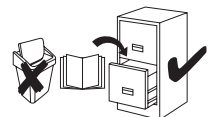
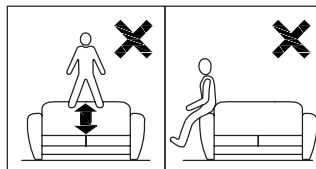
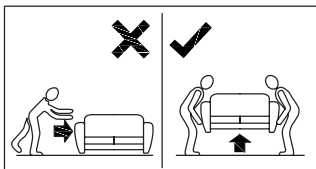
**XF**



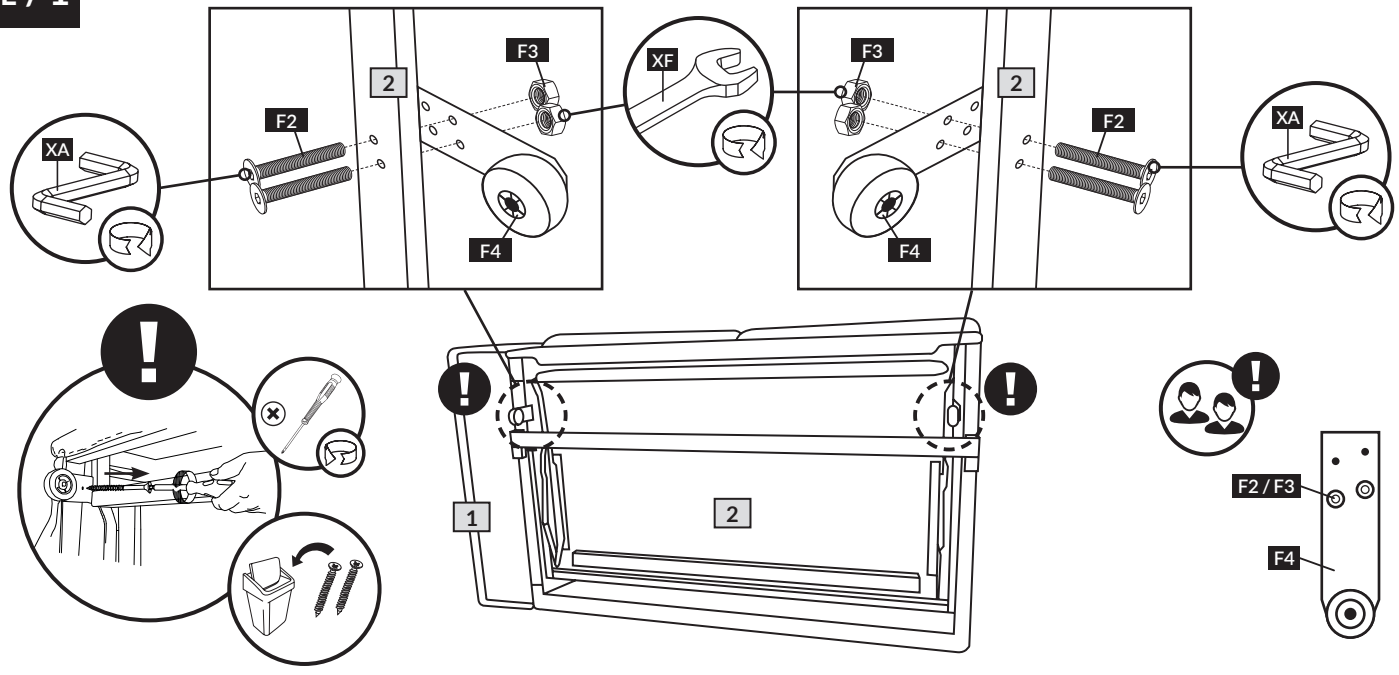
x 1



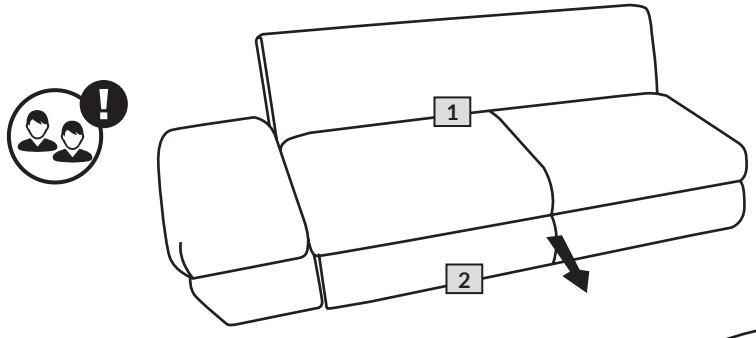
45 min.



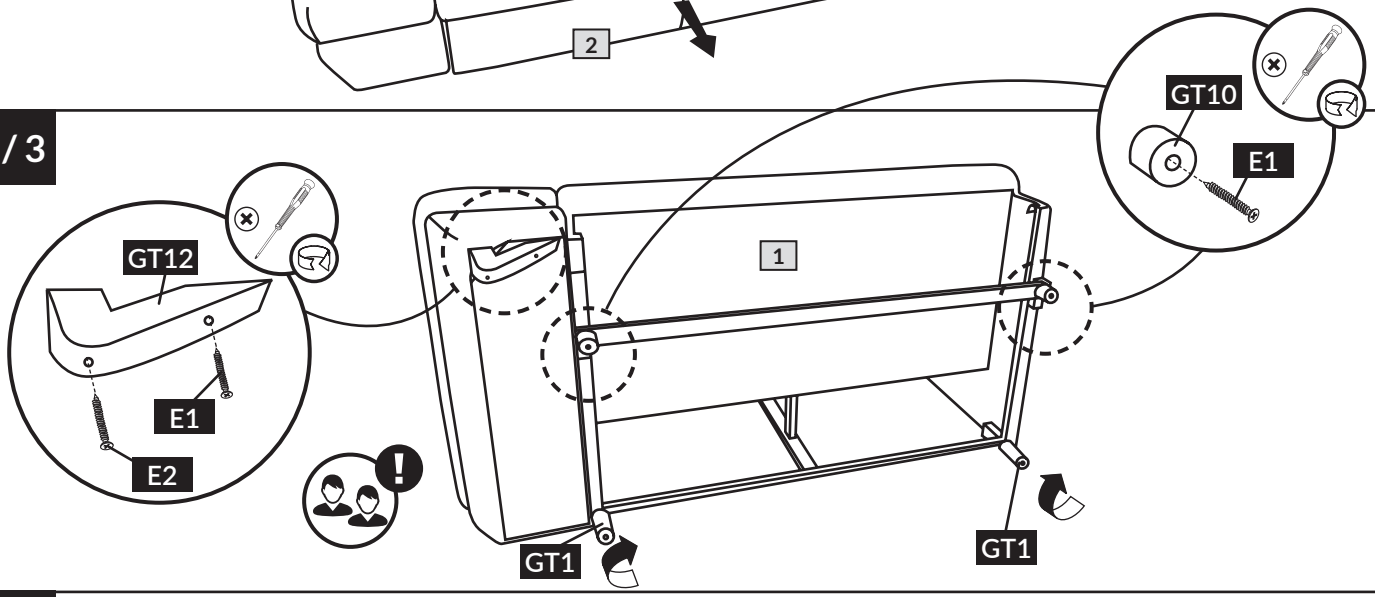
L / 1



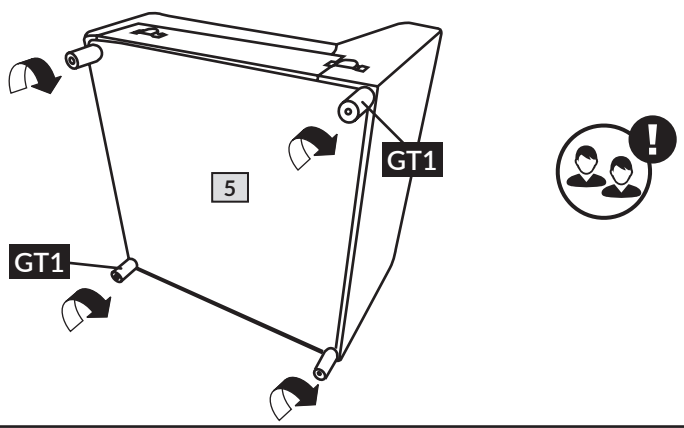
L / 2



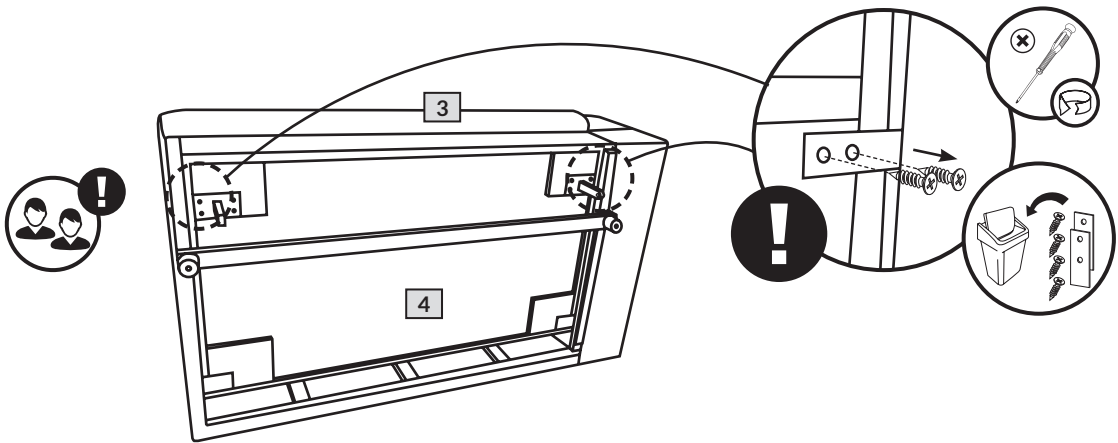
L / 3



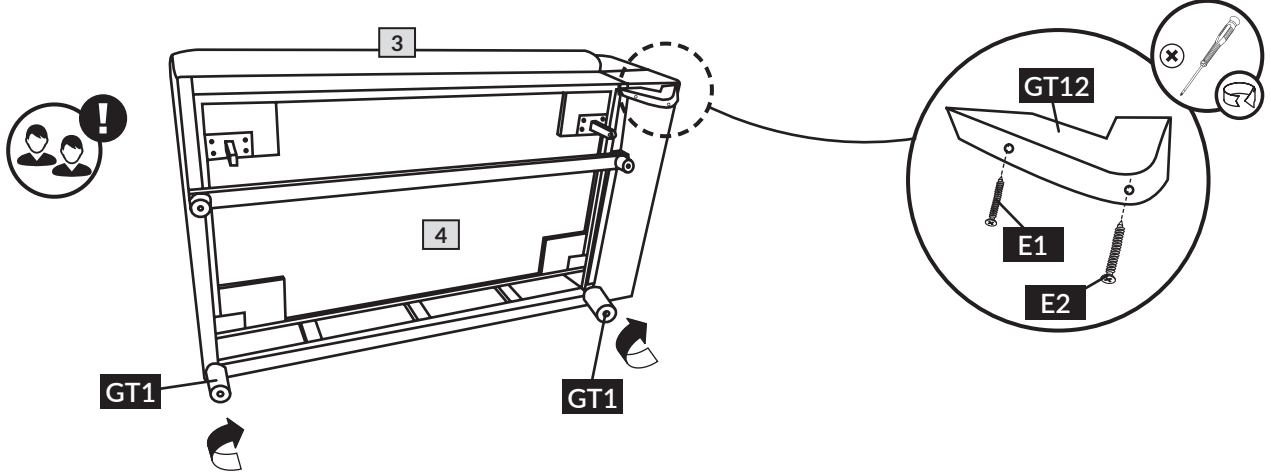
L / 4



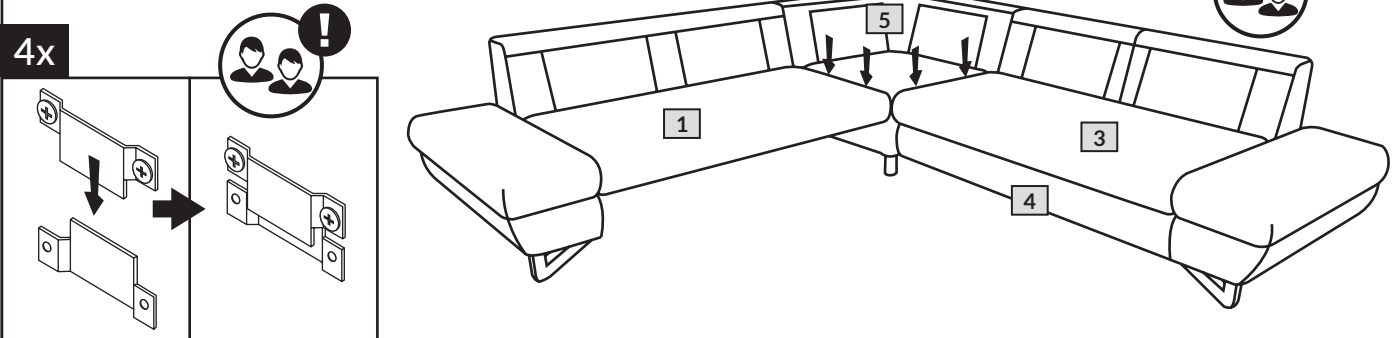
L/5



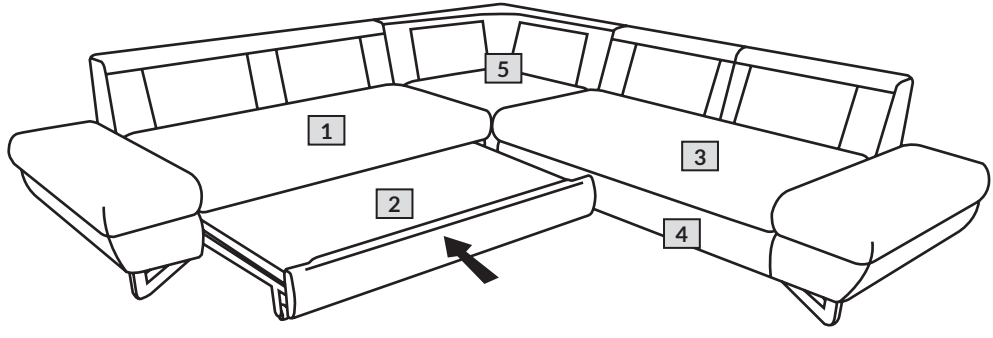
L/6



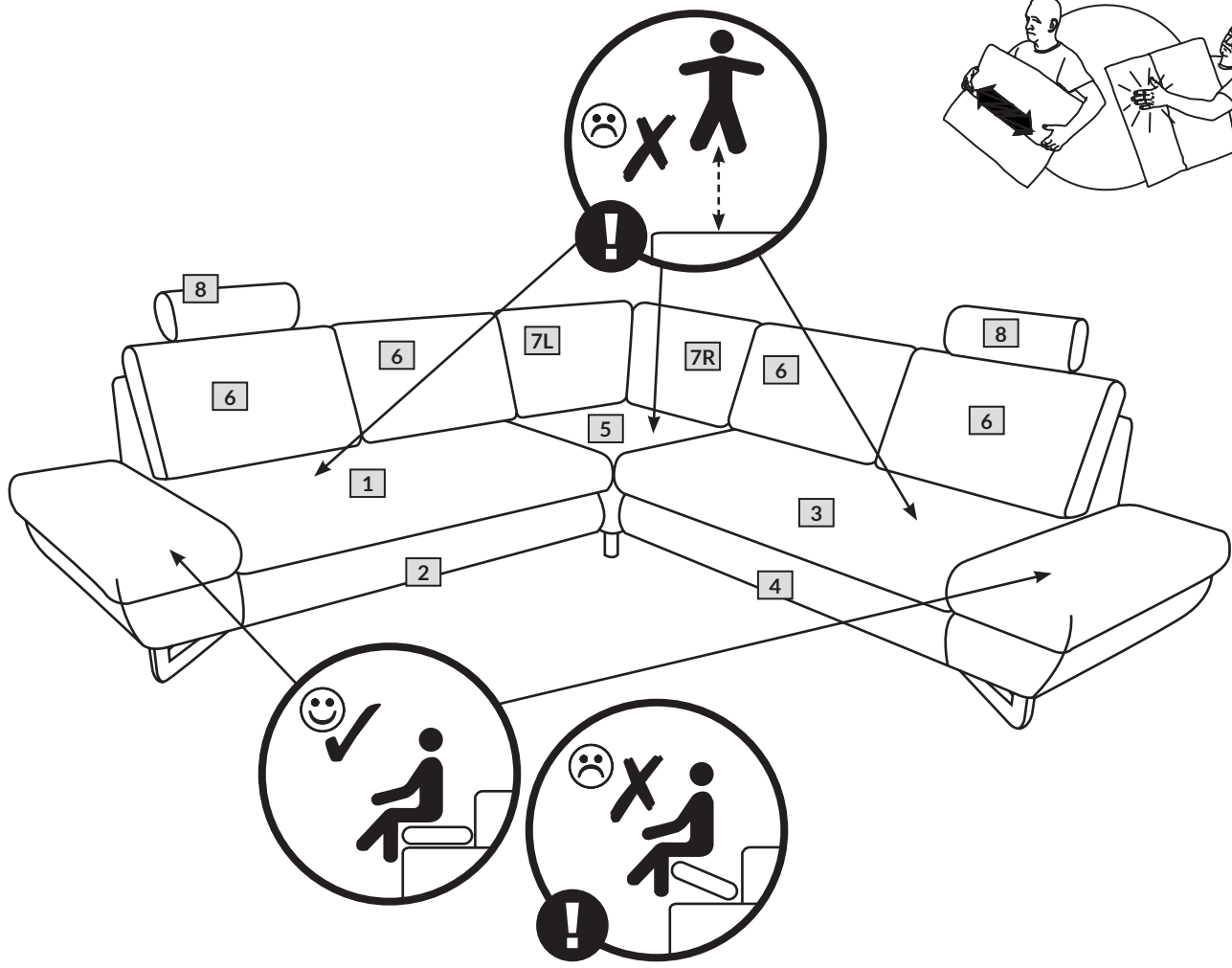
L/7



L/8

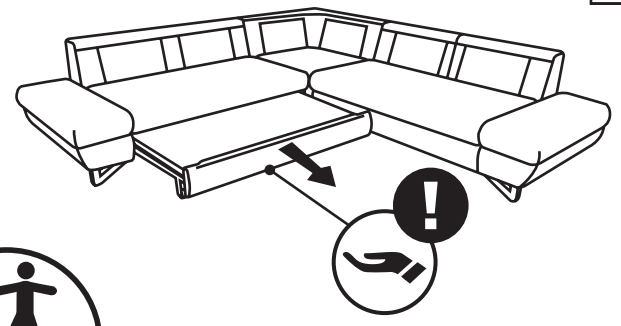
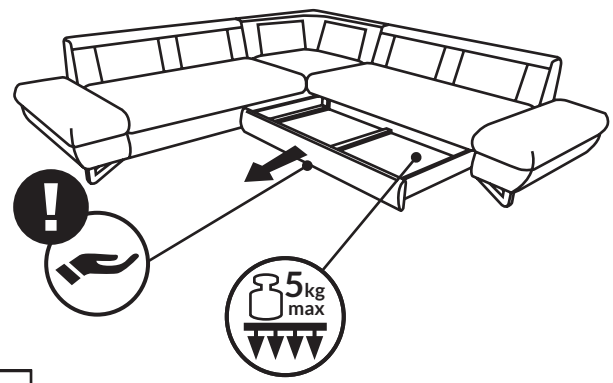


L/9



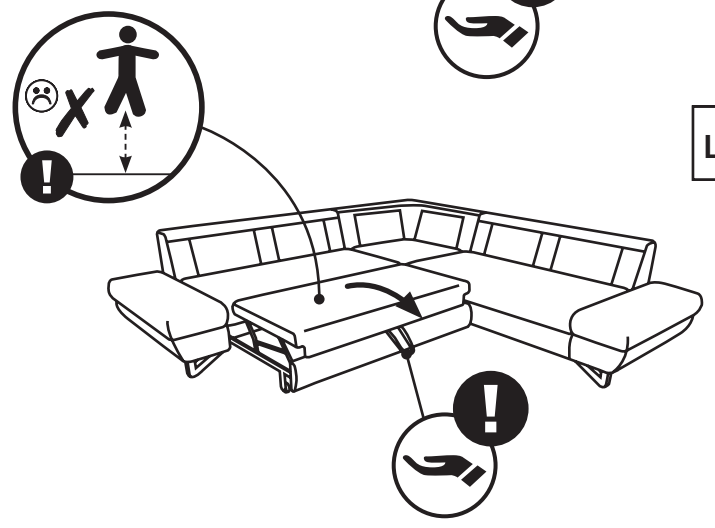
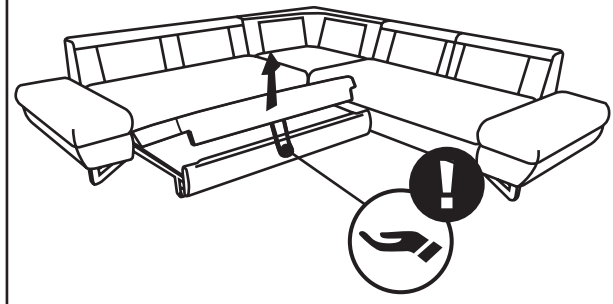
L/1

L/2



L/3

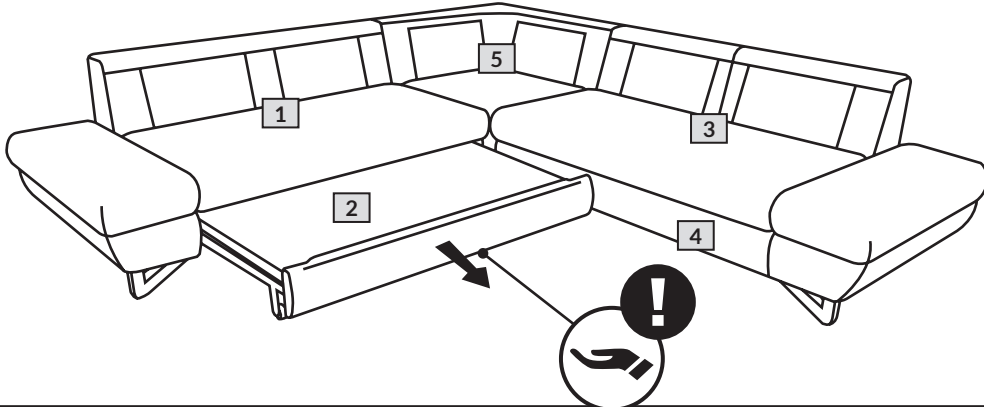
L/4



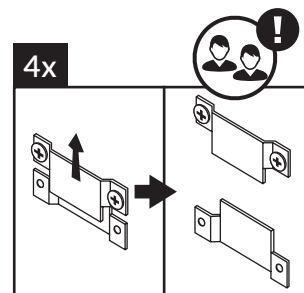
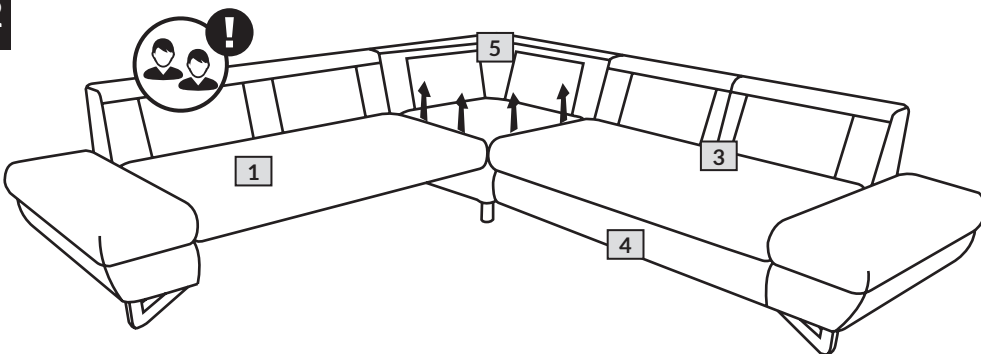
W celu zamiany miejscami funkcji spania z szufladą (zmiana układu L/R, R/L):

- element funkcji spania (2) należy wysunąć z korpusu (krok 1);
- elementy mebla (1 i 3) należy obrócić jak w instrukcji poniżej (krok 3), po czym wysunąć szufladę (4) do góry i przełożyć do drugiego korpusu (krok 4).

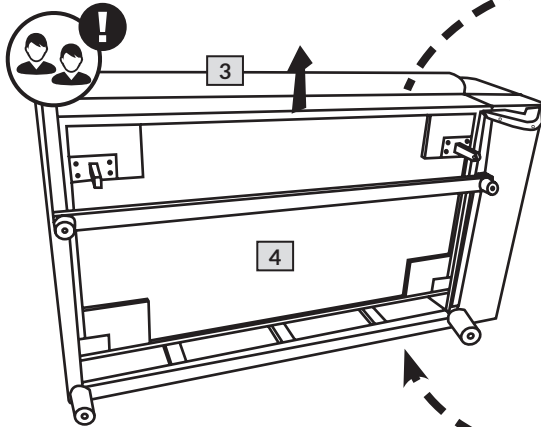
R / 1



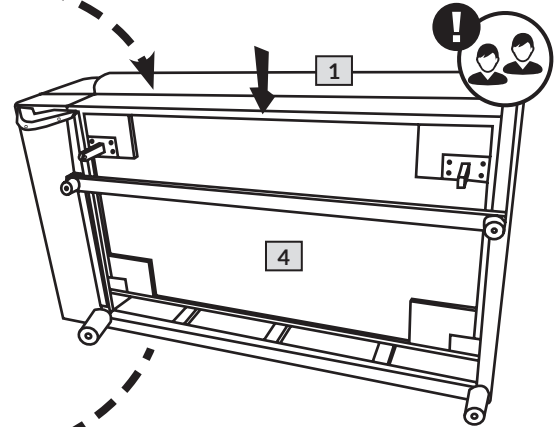
R / 2



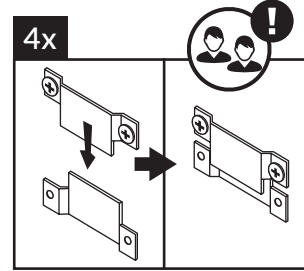
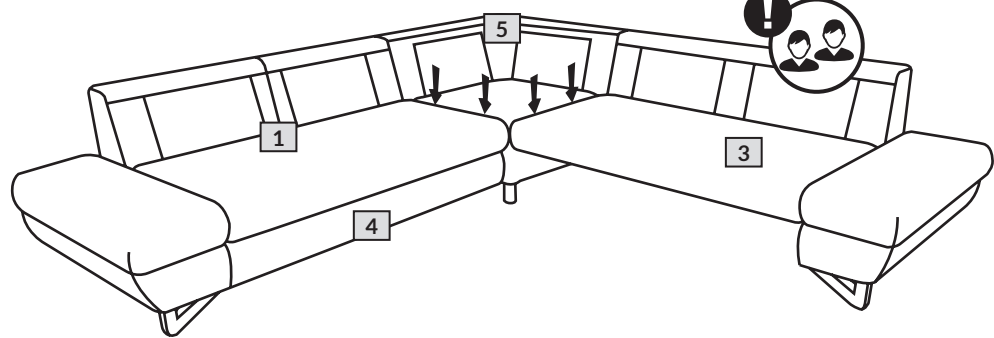
R / 3



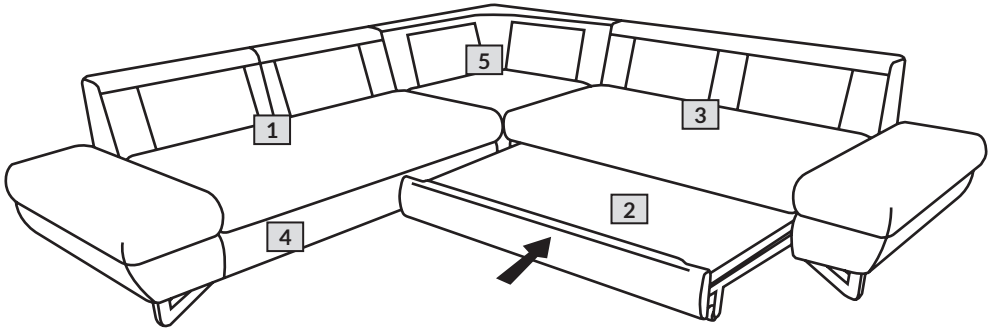
R / 4



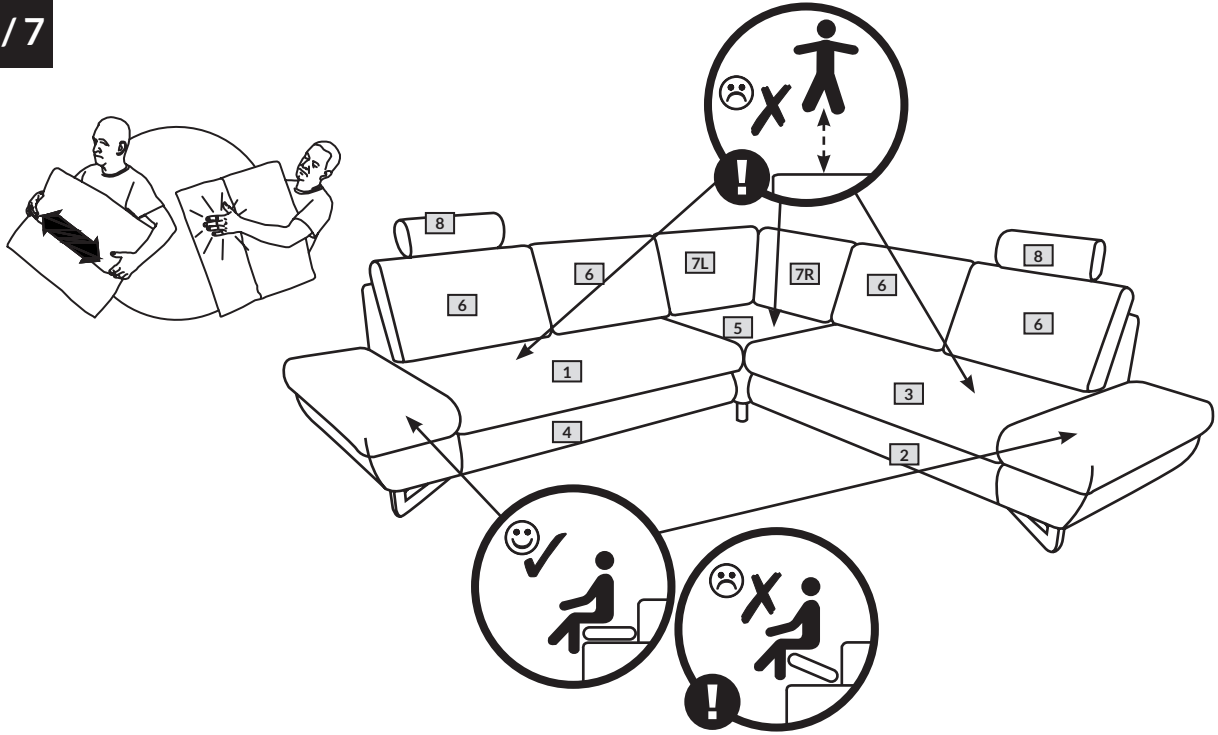
R / 5



R/6

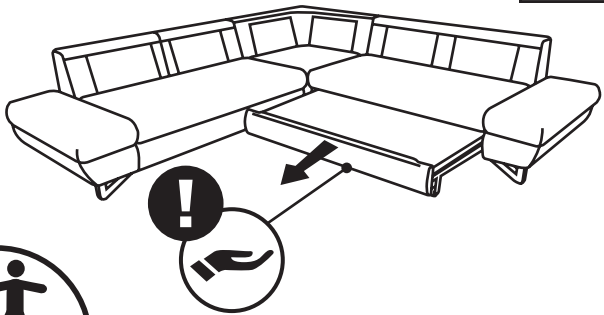
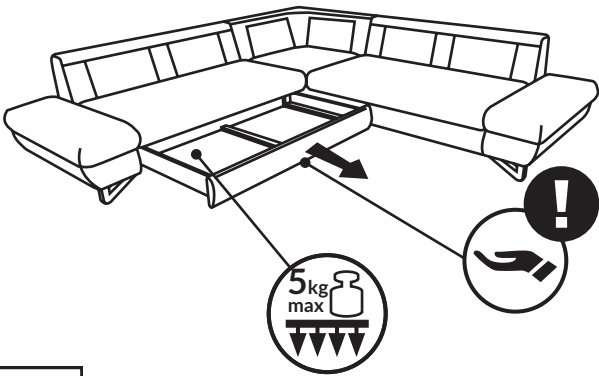


R/7



R/1

R/2



R/3

R/4

