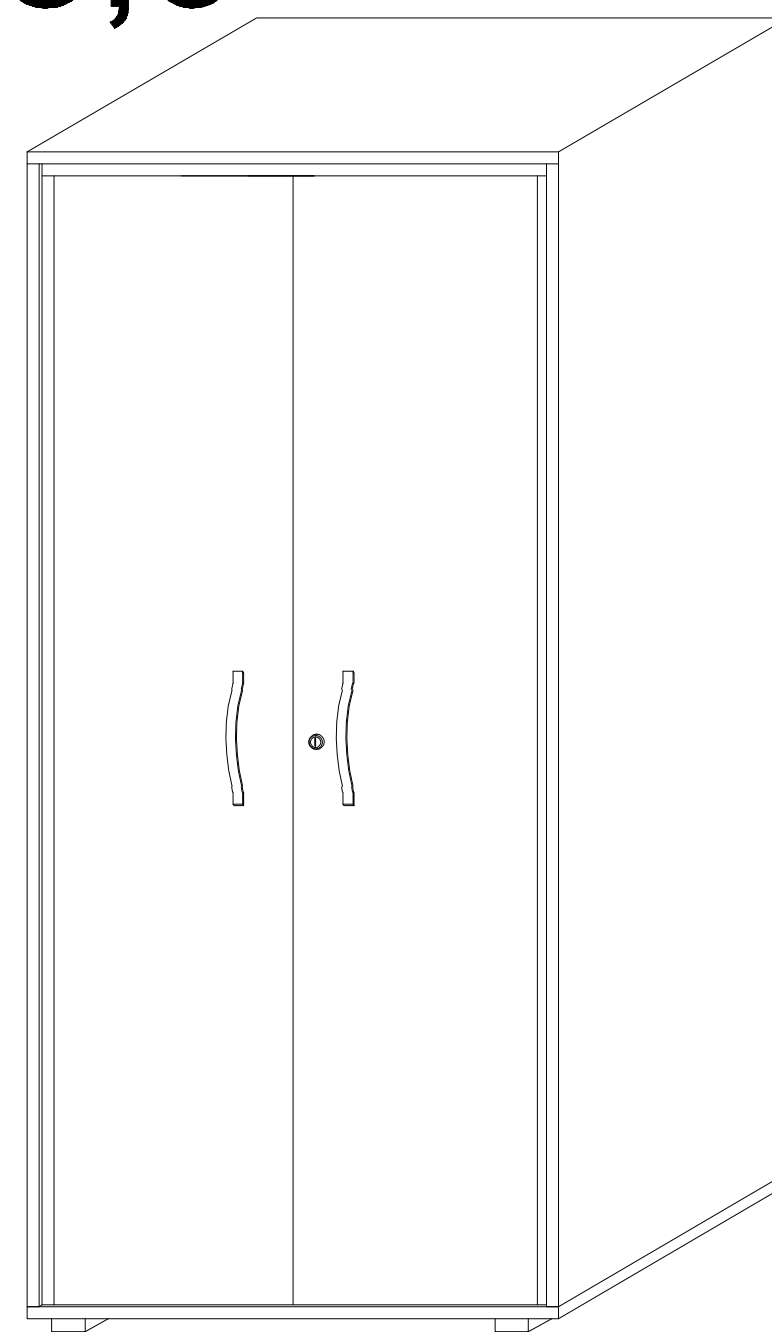


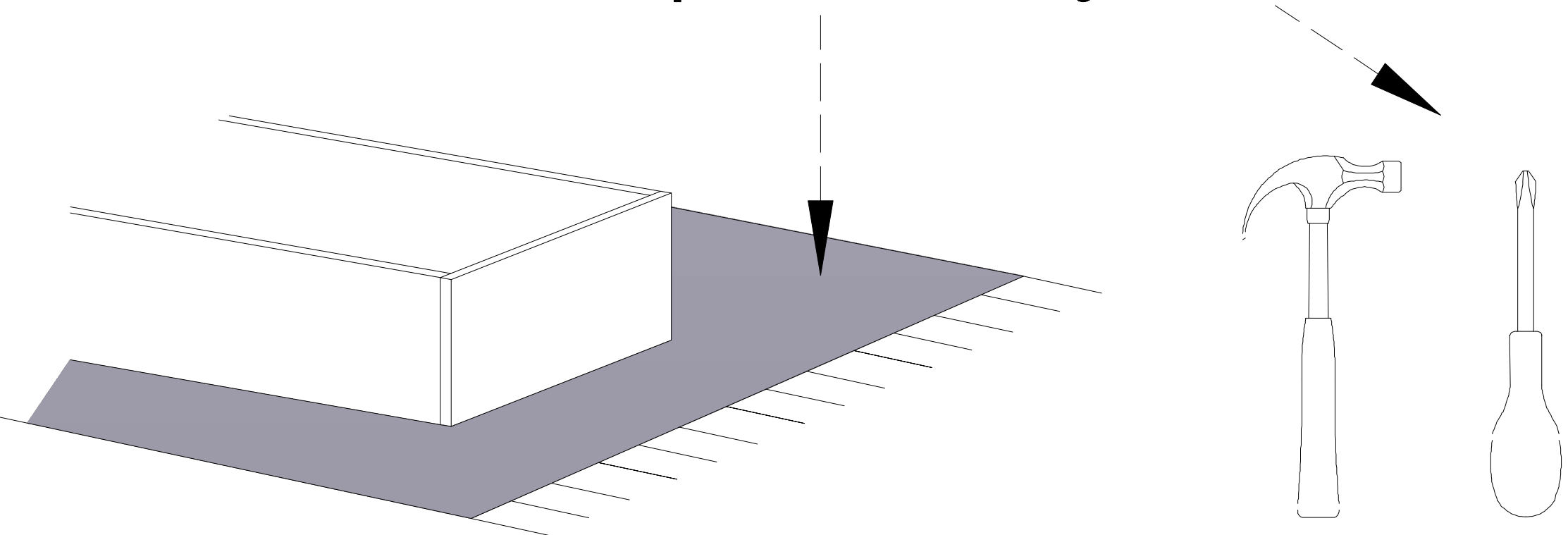
Adam meble

INSTRUKCJA MONTAŻU
ASSEMBLY INSTRUCTION

OFF- DR 4,5,6



Do montażu potrzebne są :



UWAGA !

W dniu zakupu mebli należy sprawdzić (najlepiej w sklepie)

stan zakupionych mebli tzn.:

1. Czy towar jest zgodny z zamówieniem
2. Czy elementy nie są uszkodzone i czy ich ilość wraz z akcesoriami jest zgodna z poniższym wykazem

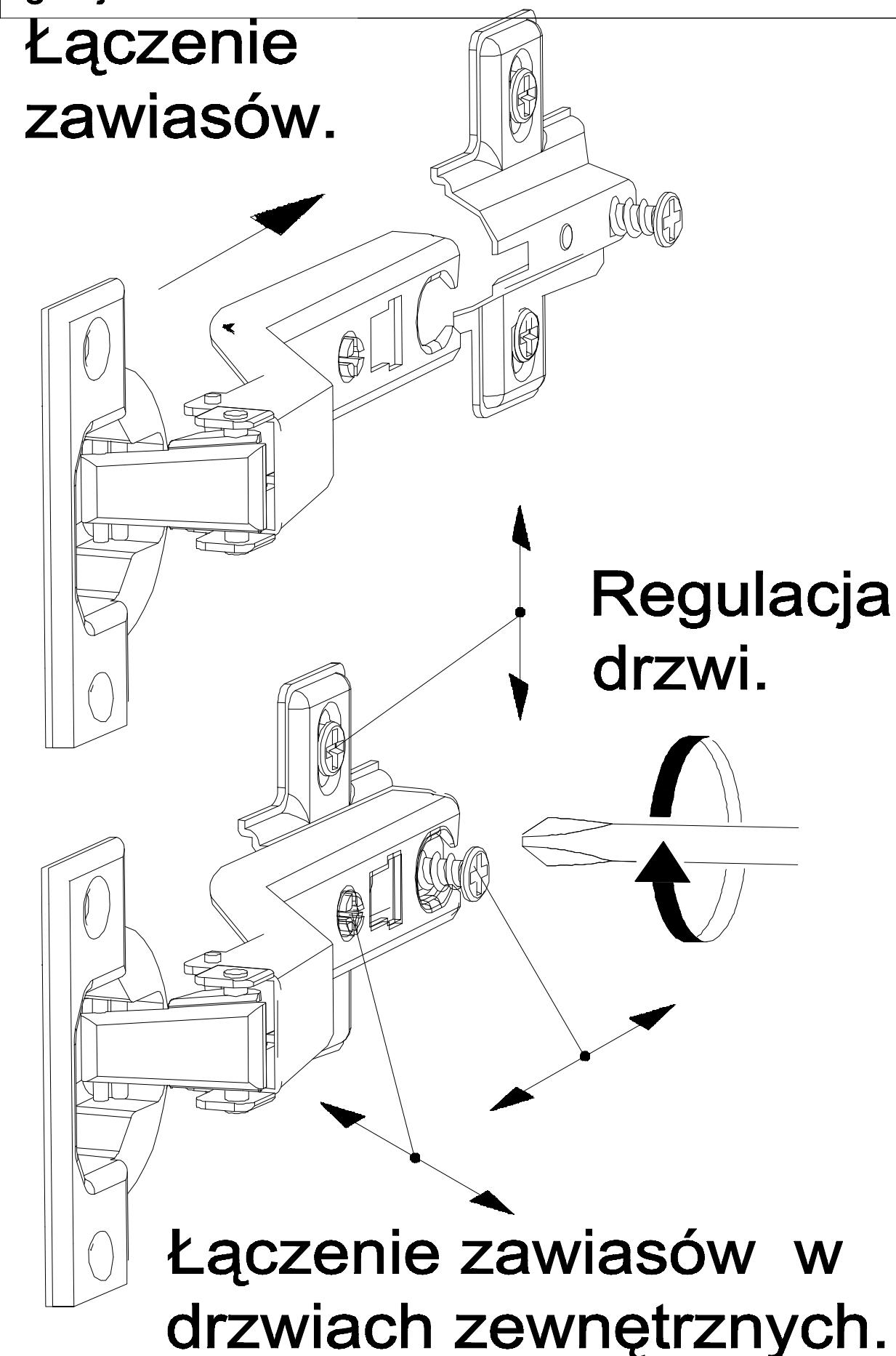
NIE UWZGLĘDNIĄ SIĘ ZGŁOSZEŃ REKLAMACYJNYCH OBEJMUJĄCYCH:

1. Uszkodzenia powstałe w wyniku niewłaściwego przewozu bądź przenoszenia mebli oraz złego montażu, jak również wynikiem po sprzedaży ze zdarzeń losowych i innych okoliczności.
2. Uszkodzenia powstałe w wyniku niewłaściwego użytkowania, przechowywania i konserwacji, jak również po stwierdzeniu napraw przez osobę nieupoważnioną.
3. Wady i uszkodzenia w następstwie których obniżono cenę wyrobu.

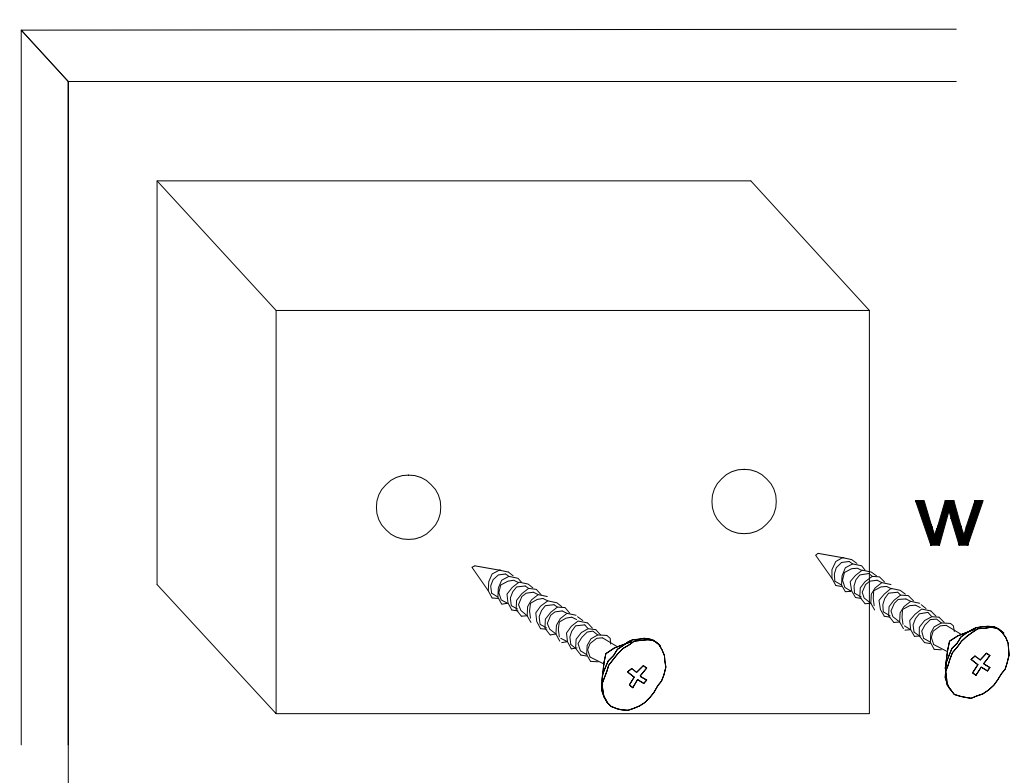
ZASADY UŻYTKOWANIA MEBLI:

1. Meble powinny być użytkowane zgodnie z ich konstrukcją i przeznaczeniem.
2. Meble powinny być przechowywane i używane w odpowiednich warunkach tj. nie należy dopuszczać do nadmiernego przegrzewania (przesuszenia), unikać wilgoci (zamoczenia, przemarzania).
3. Meble powinny być używane w pomieszczeniach suchych i zabezpieczonych przed szkodliwymi wpływami atmosferycznymi oraz bezpośrednim działaniem promieni słonecznych.
4. Mebli nie należy ustawiać w odległości mniejszej jak 1 metr od czynnych grzejników.

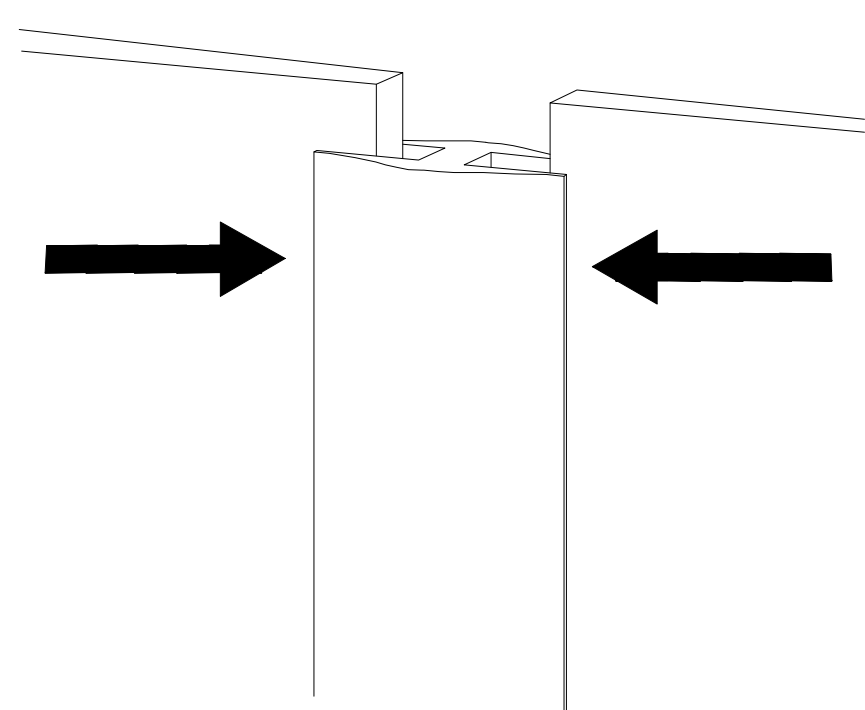
Łączenie zawiasów.

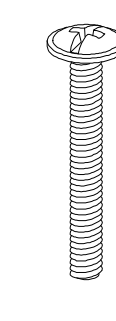


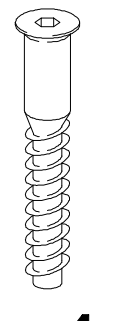
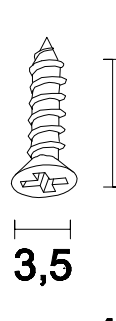
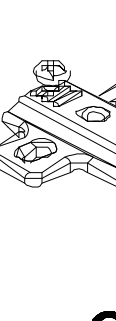
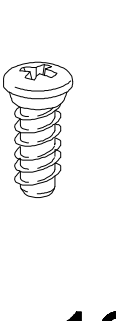
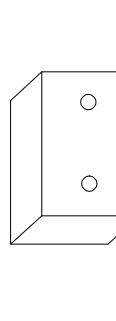
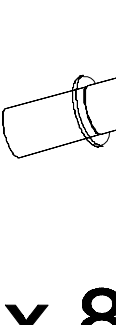
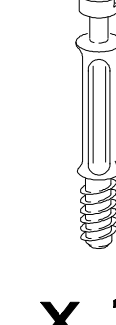

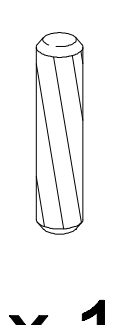
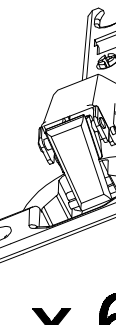

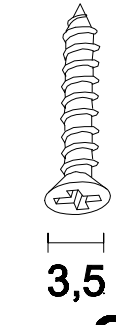


Montaż stopki w dnie bryły.

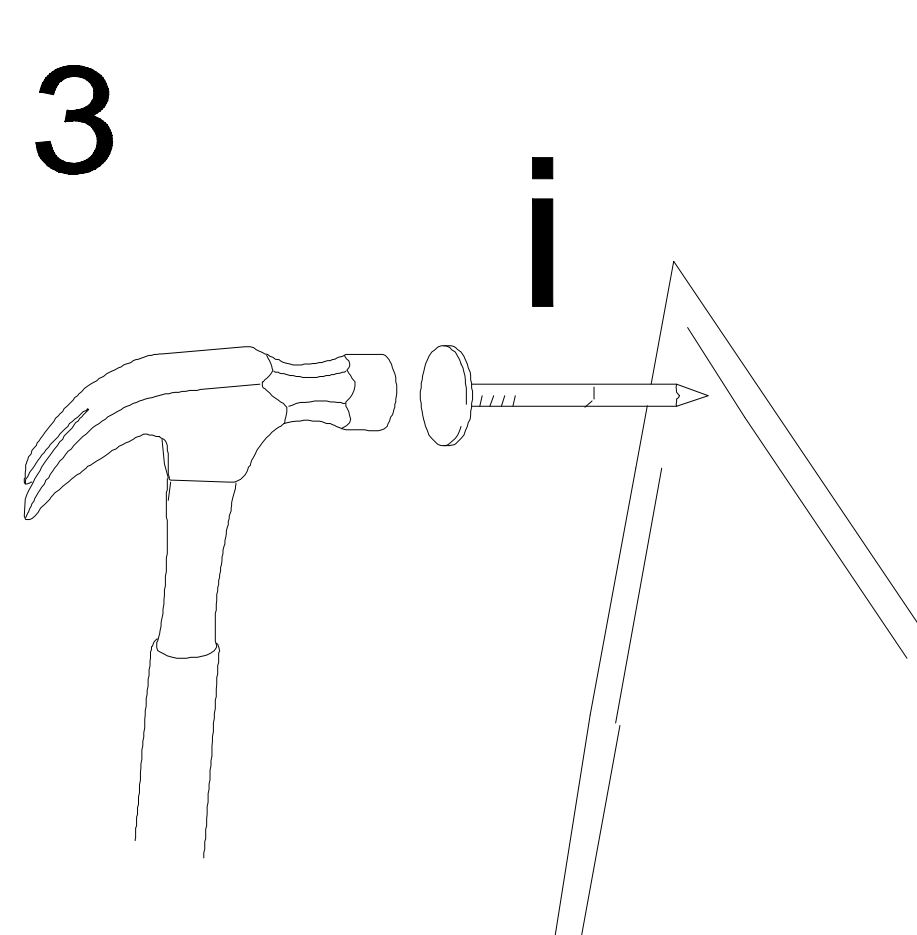
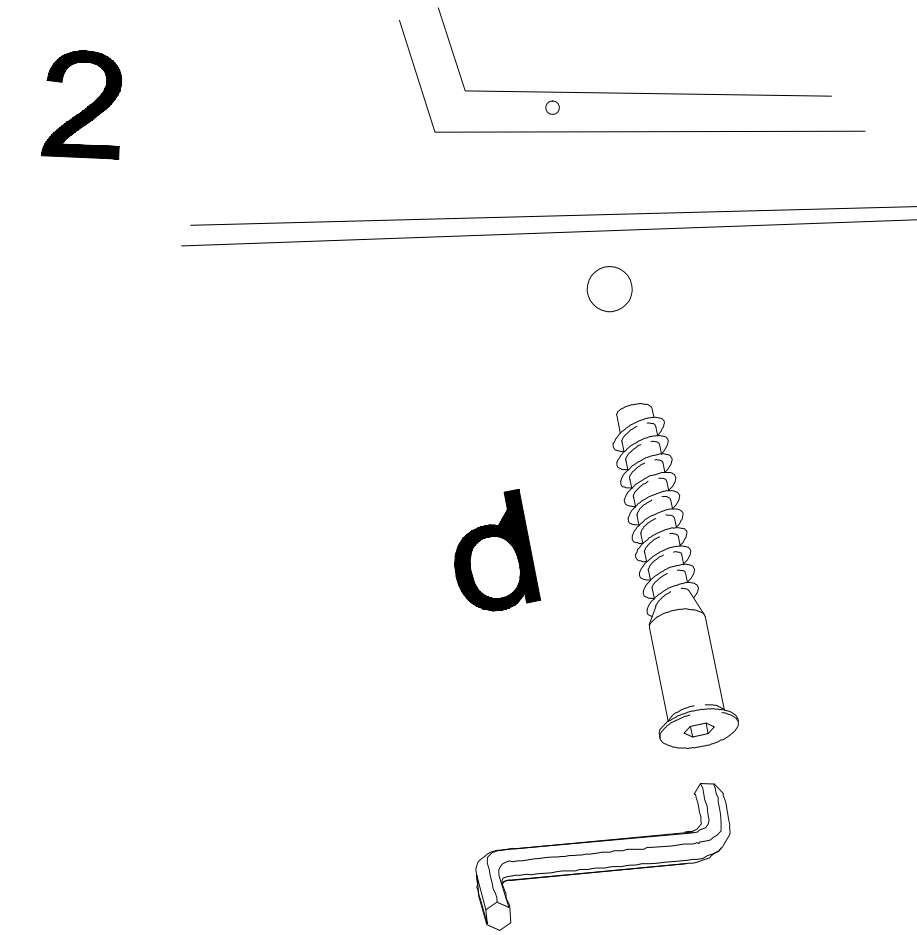
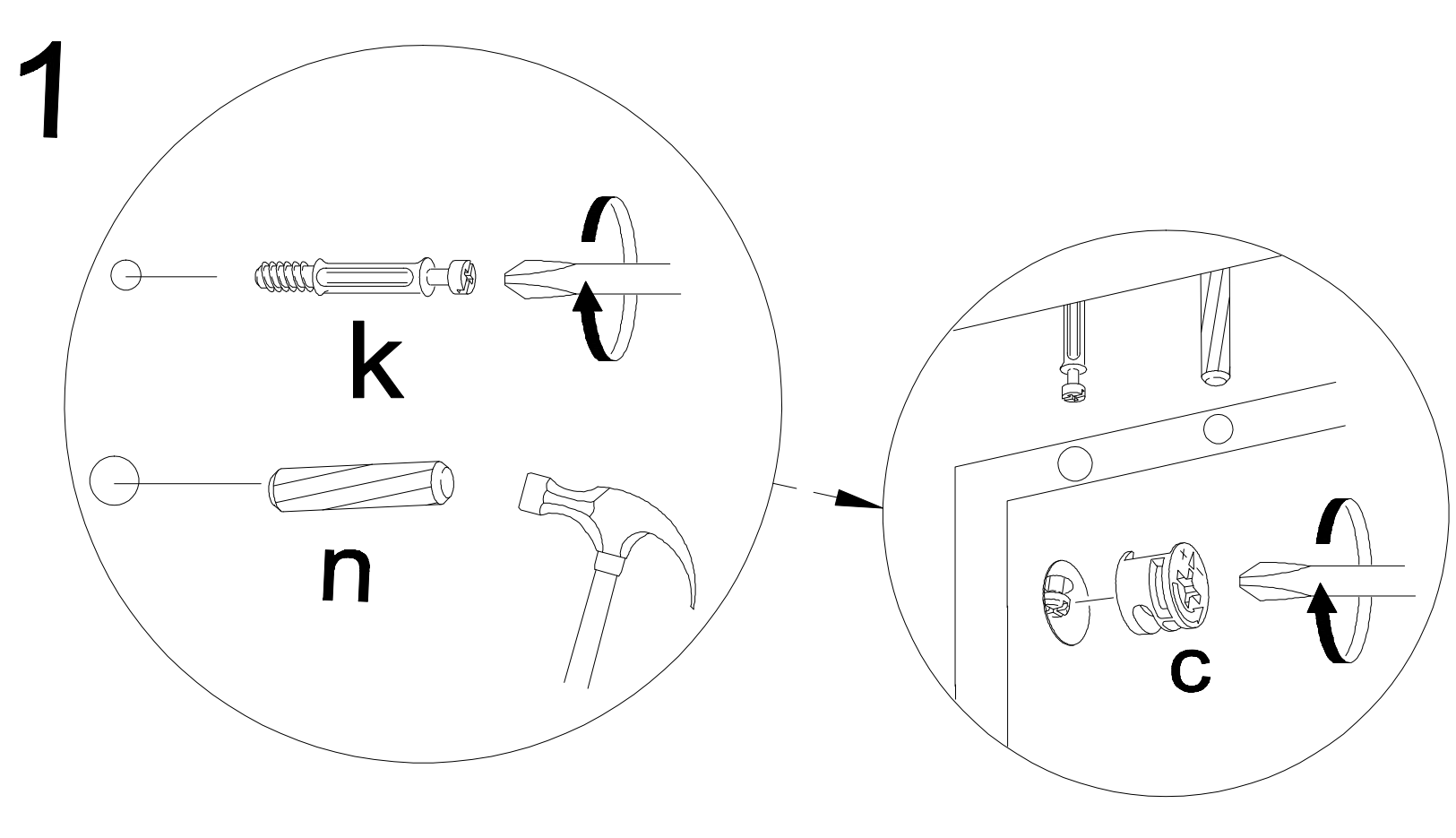
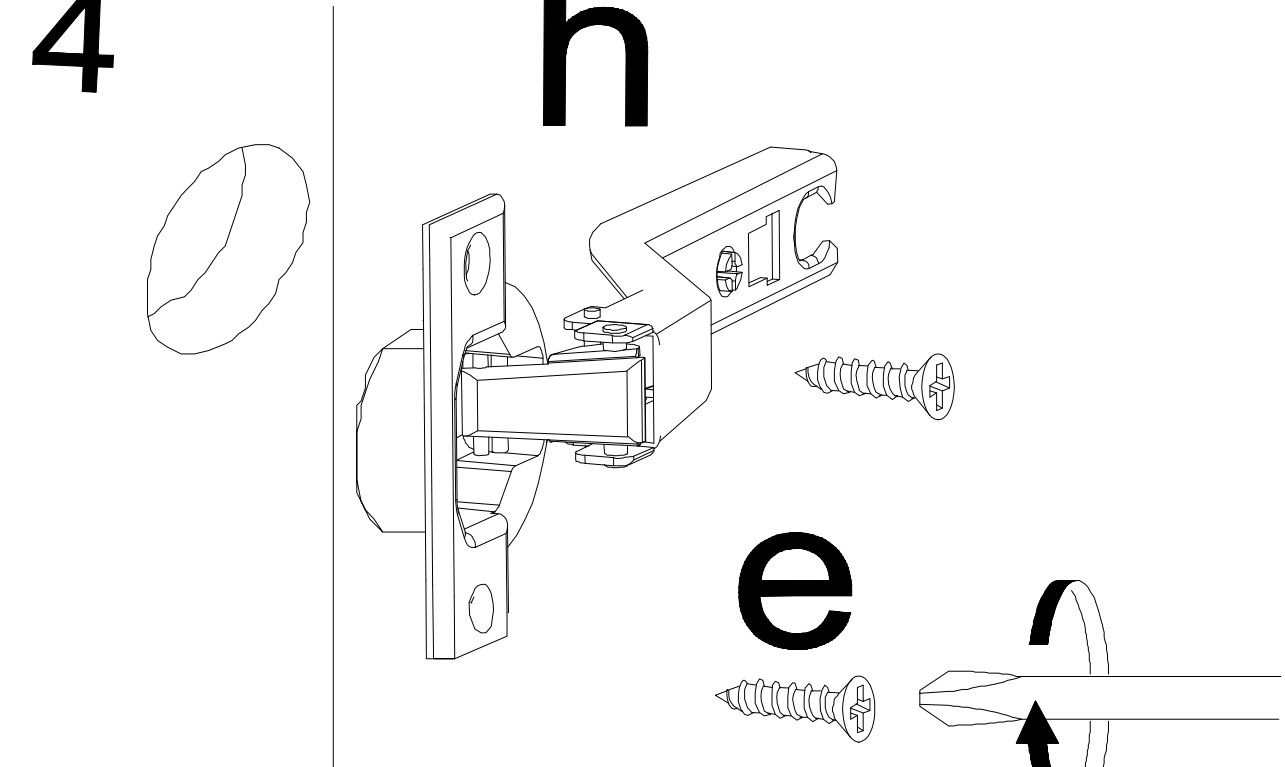
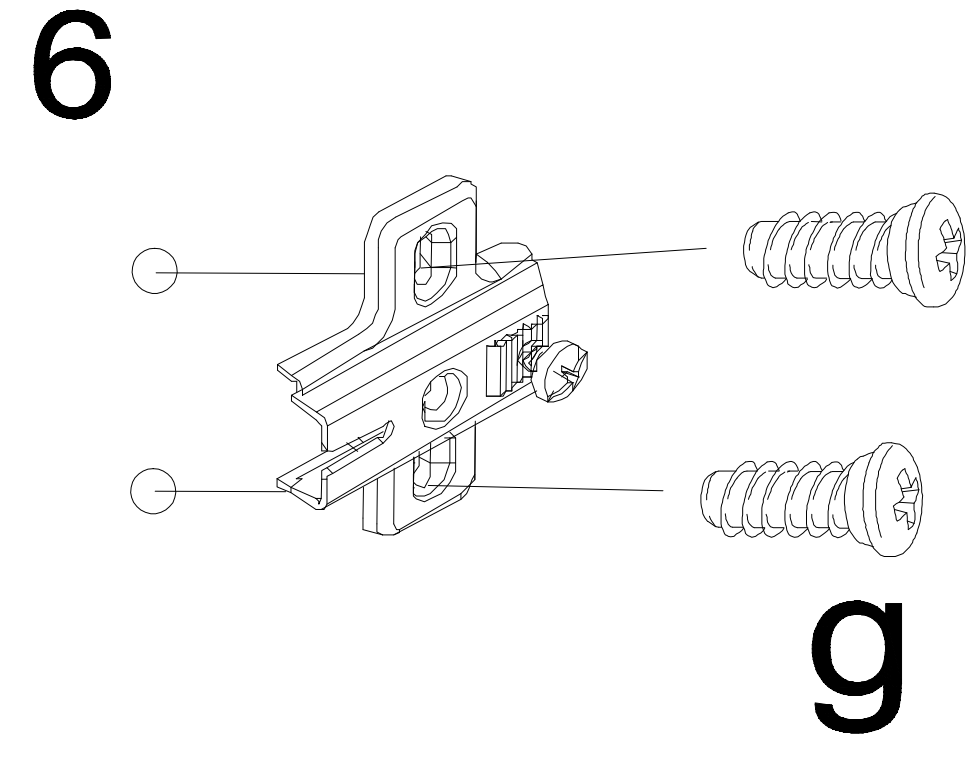
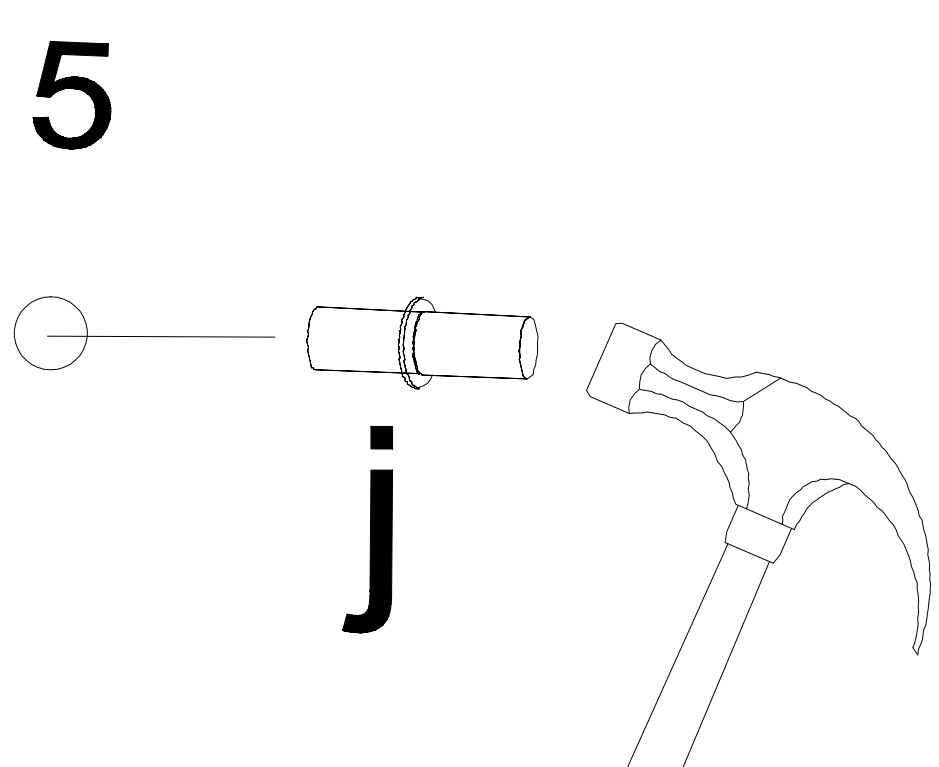


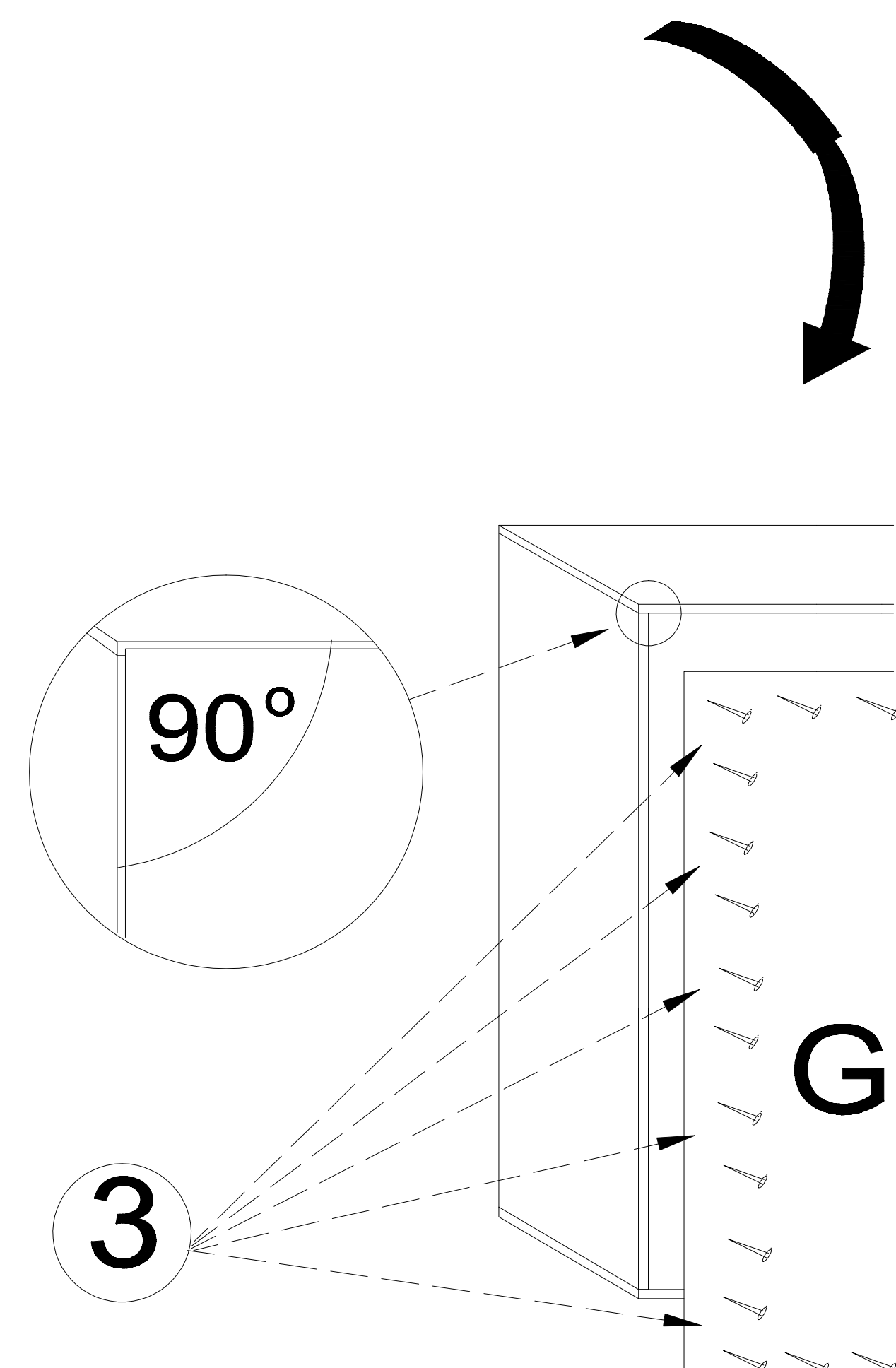
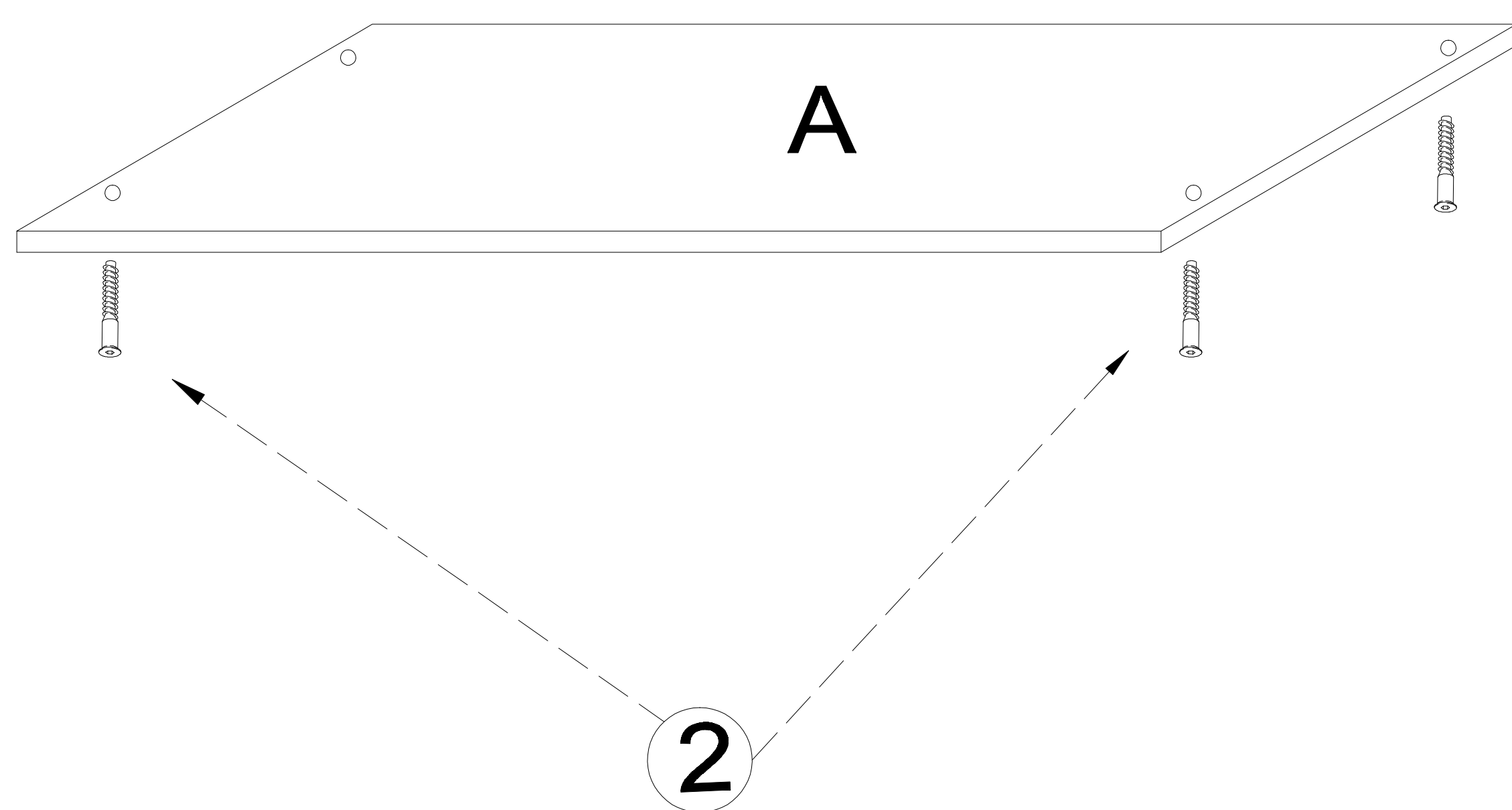
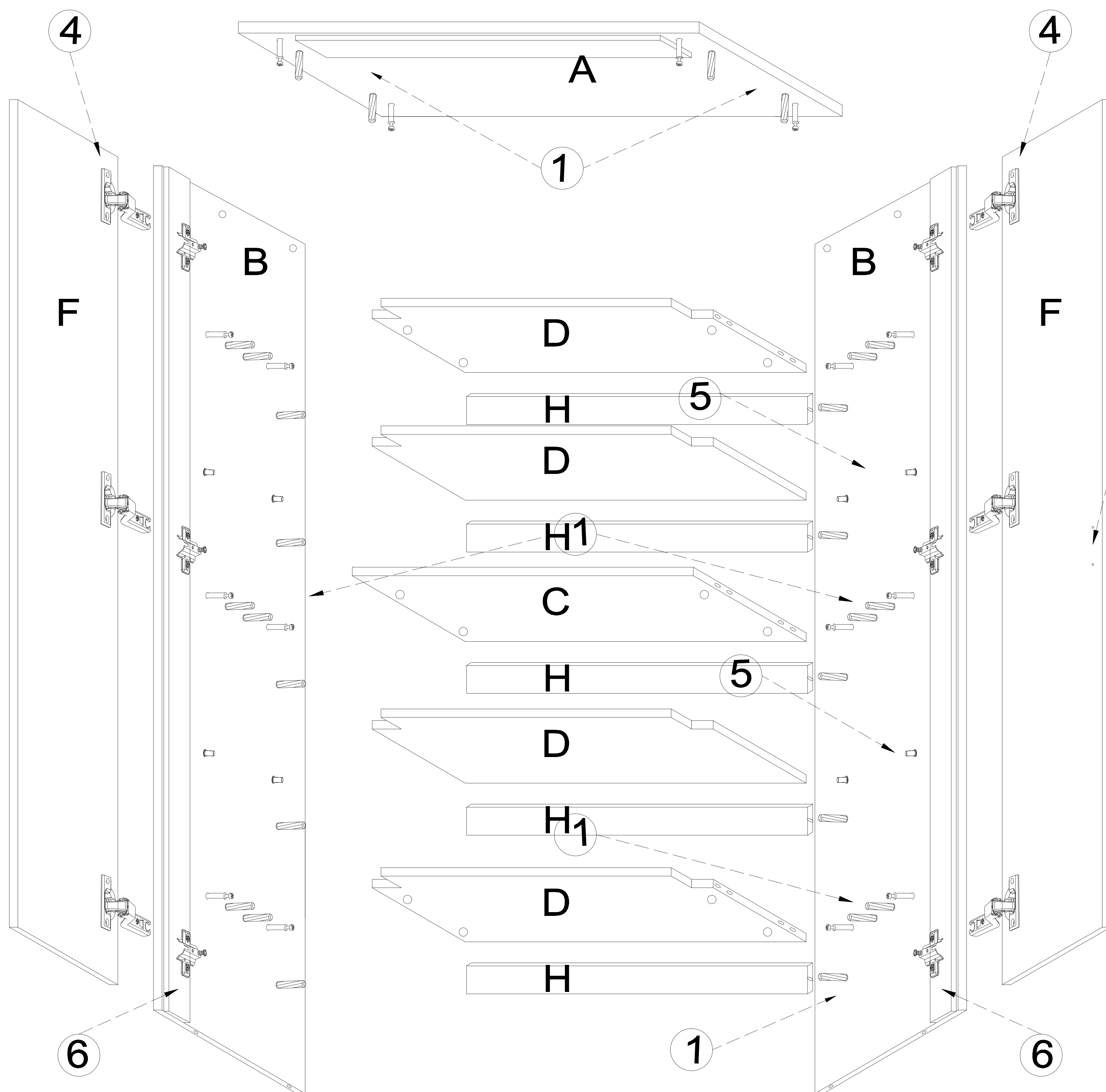
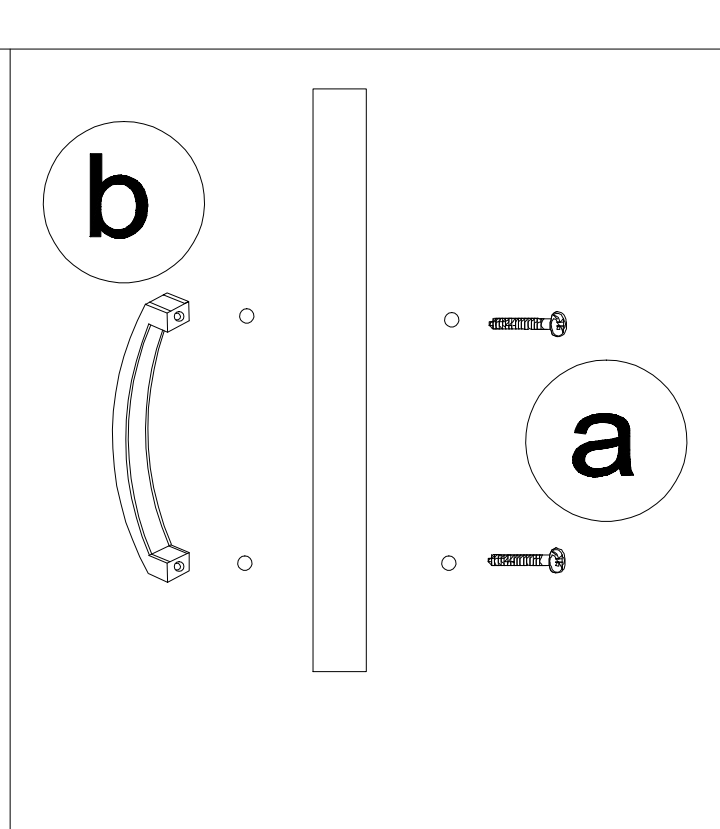
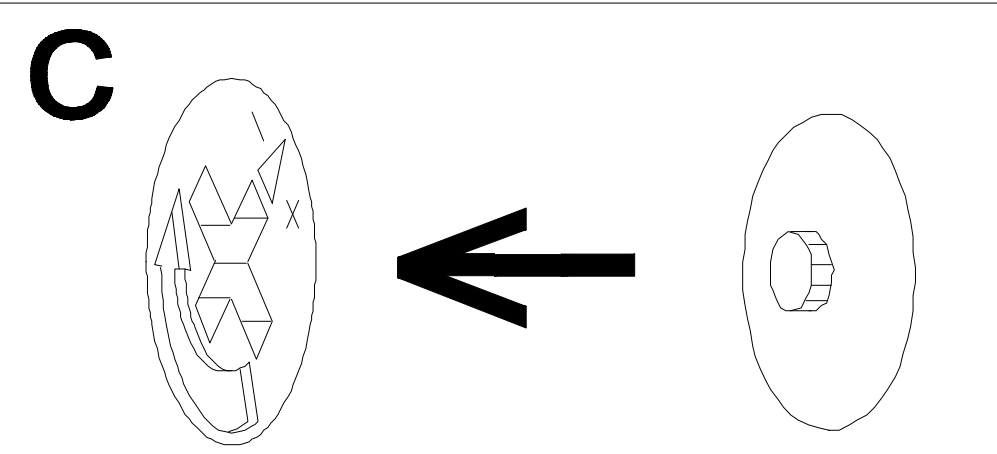
Łączenie HDF, przy ewentualnym podziale.



a  x 4	b  x 2	c  x 16	d  x 4	e  x 12	f  x 6	g  x 12	o	p	s  x 4	t
j  x 8	k  x 16	l  x 1	m	n  x 16	h  x 6	i  x 40	r	w  x 8	z	

Wykaz	L-szerokość bryły Wymiar (mm)	Ilość
A	Lx400	2
B	2028x400	2
C	(L-36)x311	1
D	(L-36)x373	4
F	2004x(L-8)/2	1
G	2051x(L-10)/2	2
H	(L-36)x60	5





UWAGA !

KROK 1: montujemy akcesoria tzn. nabijamy kołki drewniane, wkręcamy mimosrody itd. do poszczególnych elementów.

KROK 2: łączymy elementy D, C, H, B lewy dodajemy B prawy, A.

KROK 3: przybijamy plecy HDF (G) i obsadzamy drzwi