

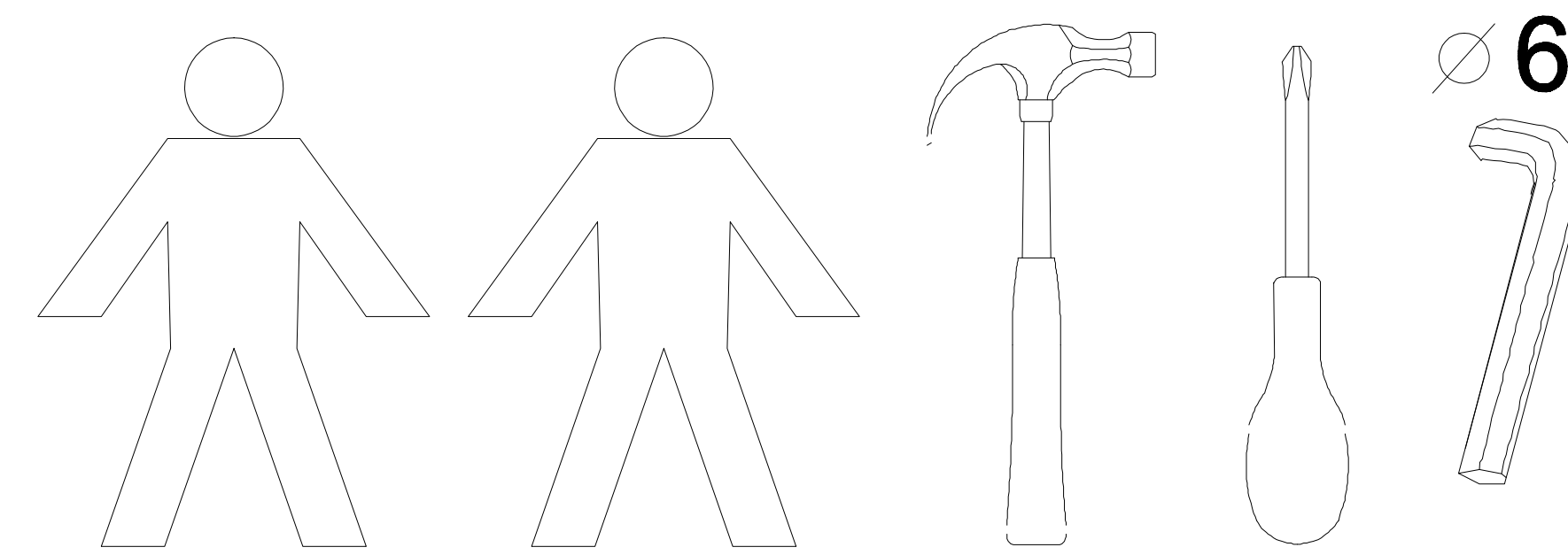
# Adam

meble

EN  
PL

ASSEMBLY MANUAL  
INSTRUKCJA MONTAŻU

EN You need for foting-up :  
PL Niezbędne do montażu :



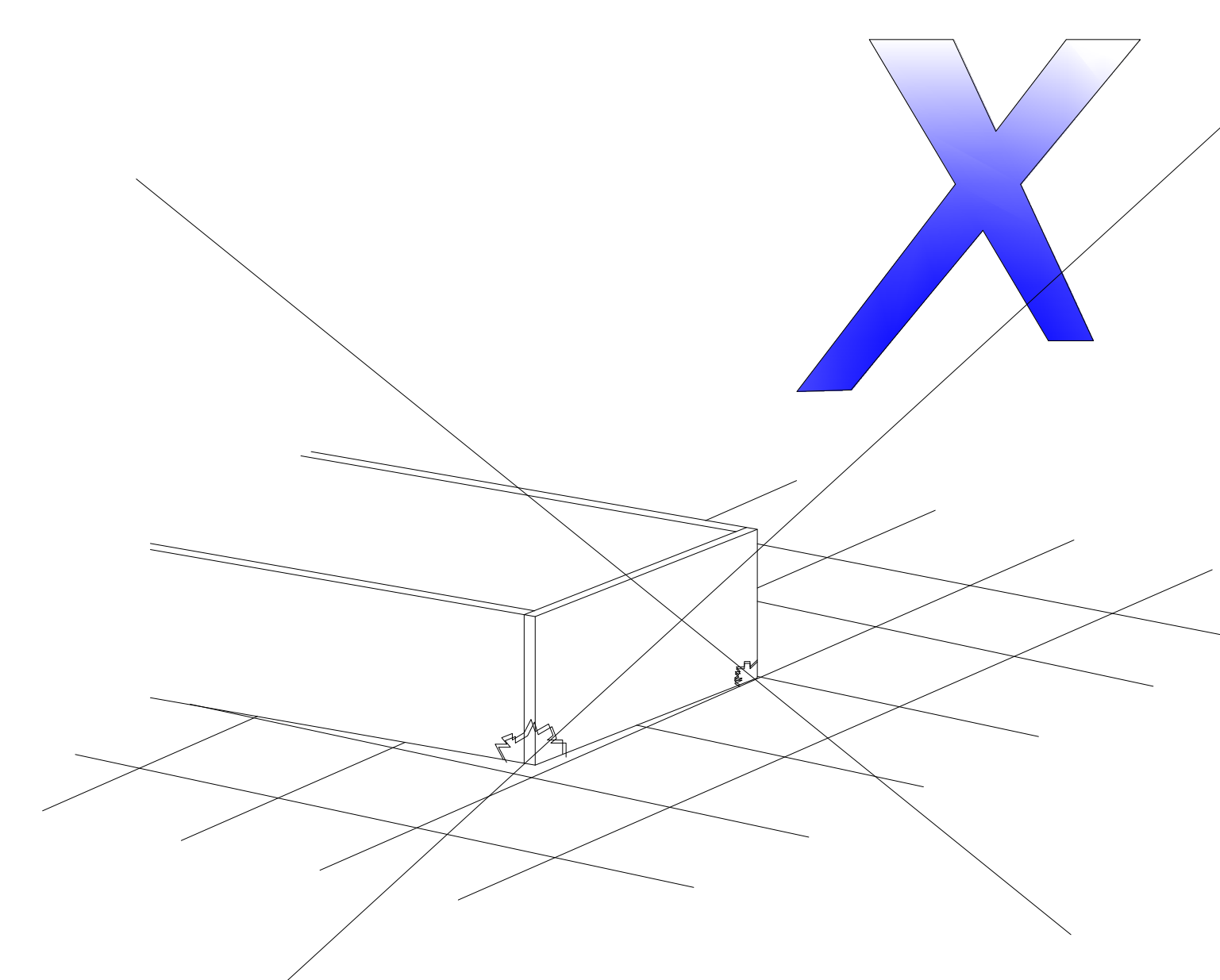
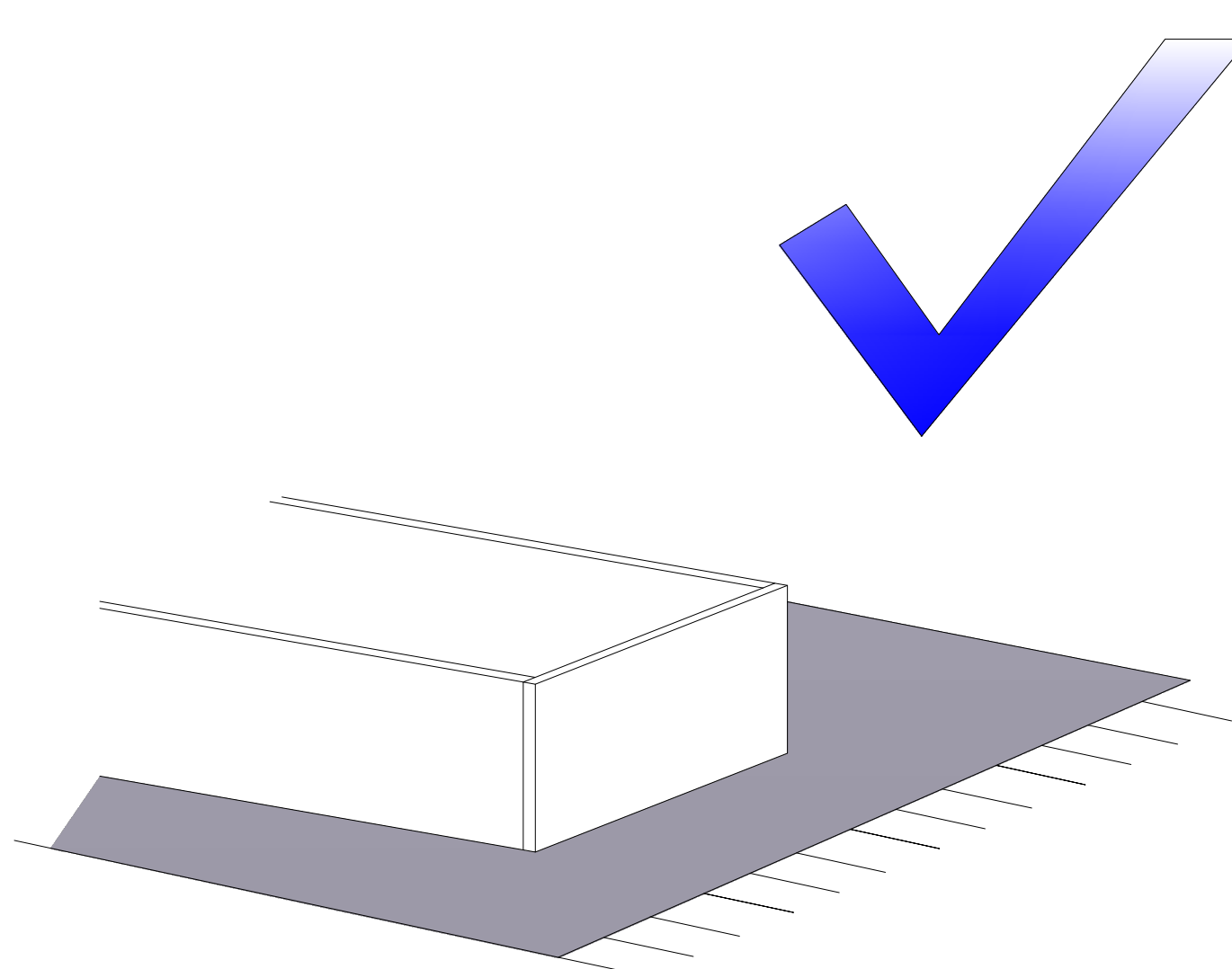
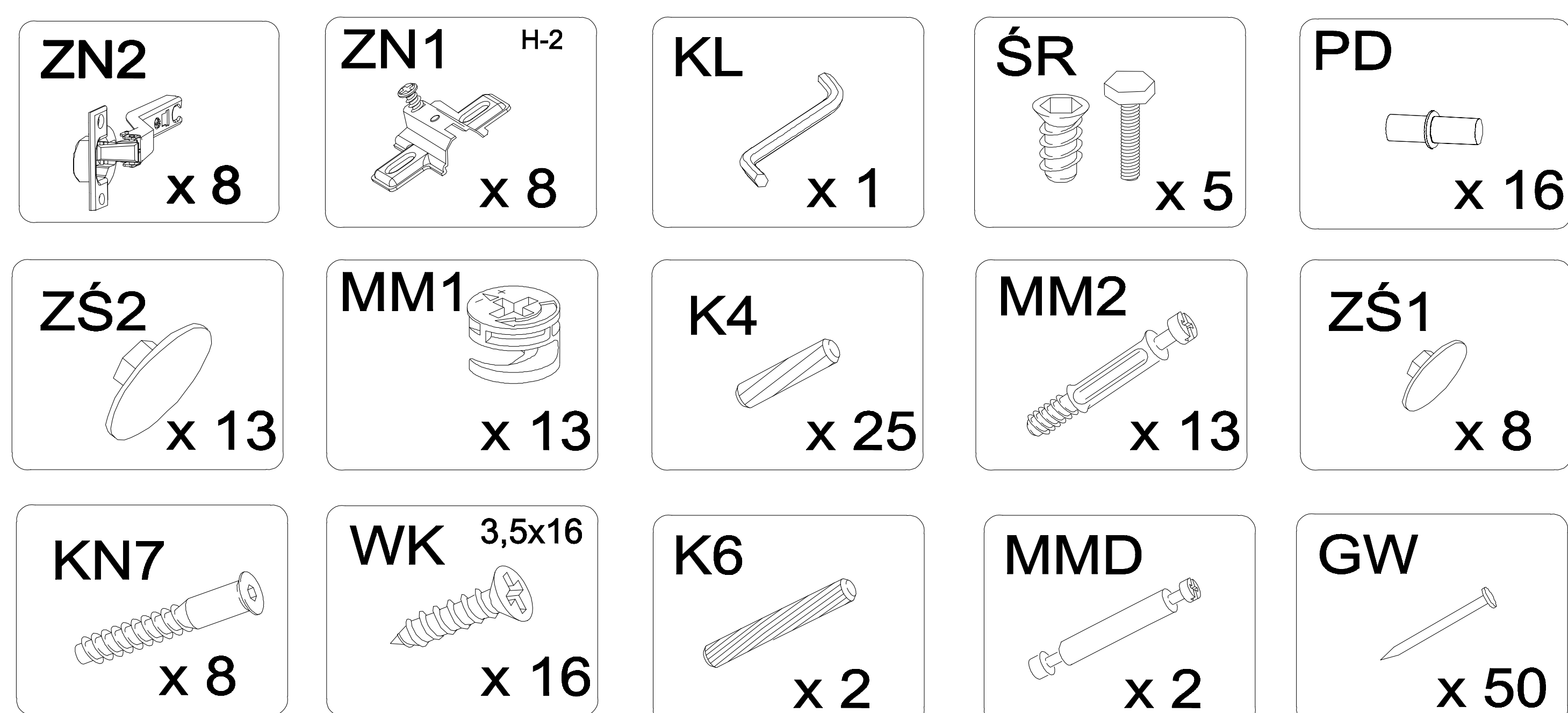
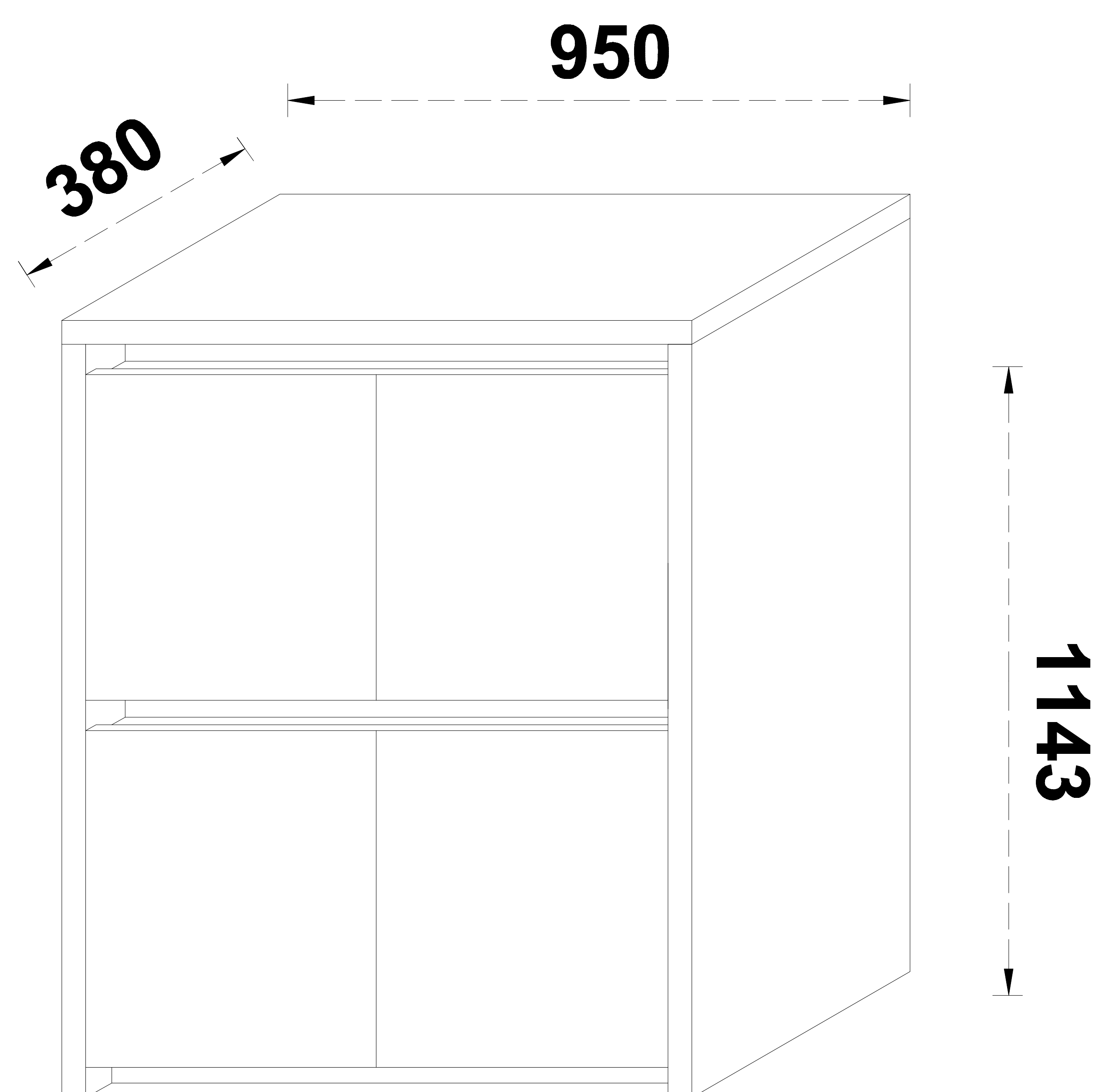
CZAS MONTAŻU:

60 min.

Wykaz	Wymiar (mm)	Ilość
1.1	1103x378x36	1
1.2	1103x378x36	1
1.3	1043x354x18	1
2.1	950x380x36	1
3.1	910x354x18	1
3.2	446x354x18	6
4.1	874x60x18	1
4.2	480x434x18	4
5.1	874x60x18	2
6.1	874x45x18	2
10.1	1053x467x4	2

## SYSTEM KATE

### KOMODA KT- K5



#### UWAGA !

W dniu zakupu mebli należy sprawdzić (najlepiej w sklepie) stan zakupionych mebli tzn.:

1. Czy towar jest zgodny z zamówieniem
2. Czy elementy nie są uszkodzone i czy ich ilość wraz z akcesoriami jest zgodna z poniższym wykazem

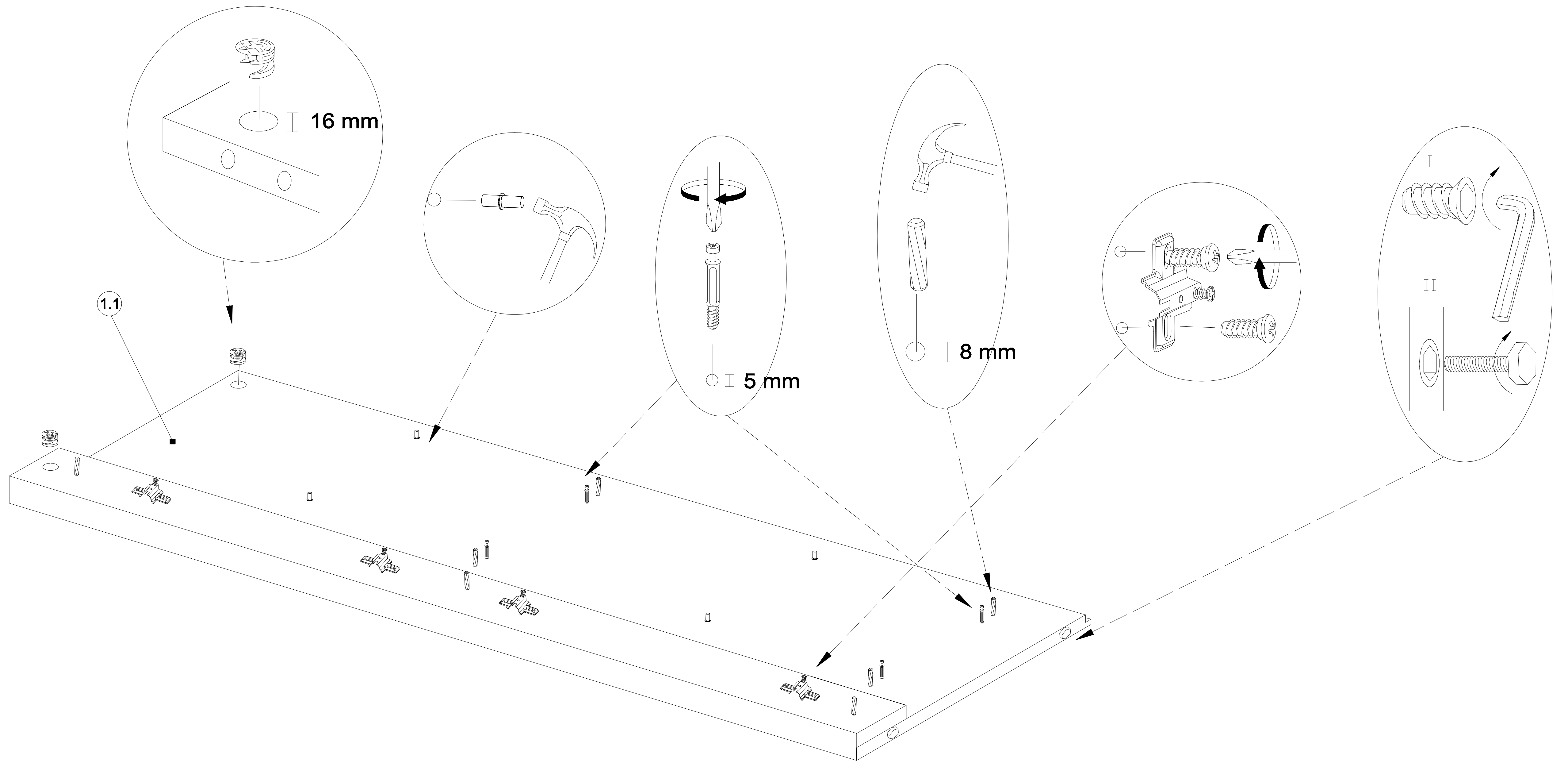
#### NIE UWZGLĘDNIĄ SIĘ ZGŁOSZEŃ REKLAMACYJNYCH OBEJMUJĄCYCH:

1. Uszkodzenia powstałe w wyniku niewłaściwego przewozu bądź przenoszenia mebli oraz złego montażu, jak również wynikiem po sprzedaży ze zdarzeń losowych i innych okoliczności.
2. Uszkodzenia powstałe w wyniku niewłaściwego użytkowania, przechowywania i konserwacji, jak również po stwierdzeniu napraw przez osobę nieupoważnioną.
3. Wady i uszkodzenia w następstwie których obniżono cenę wyrobu.

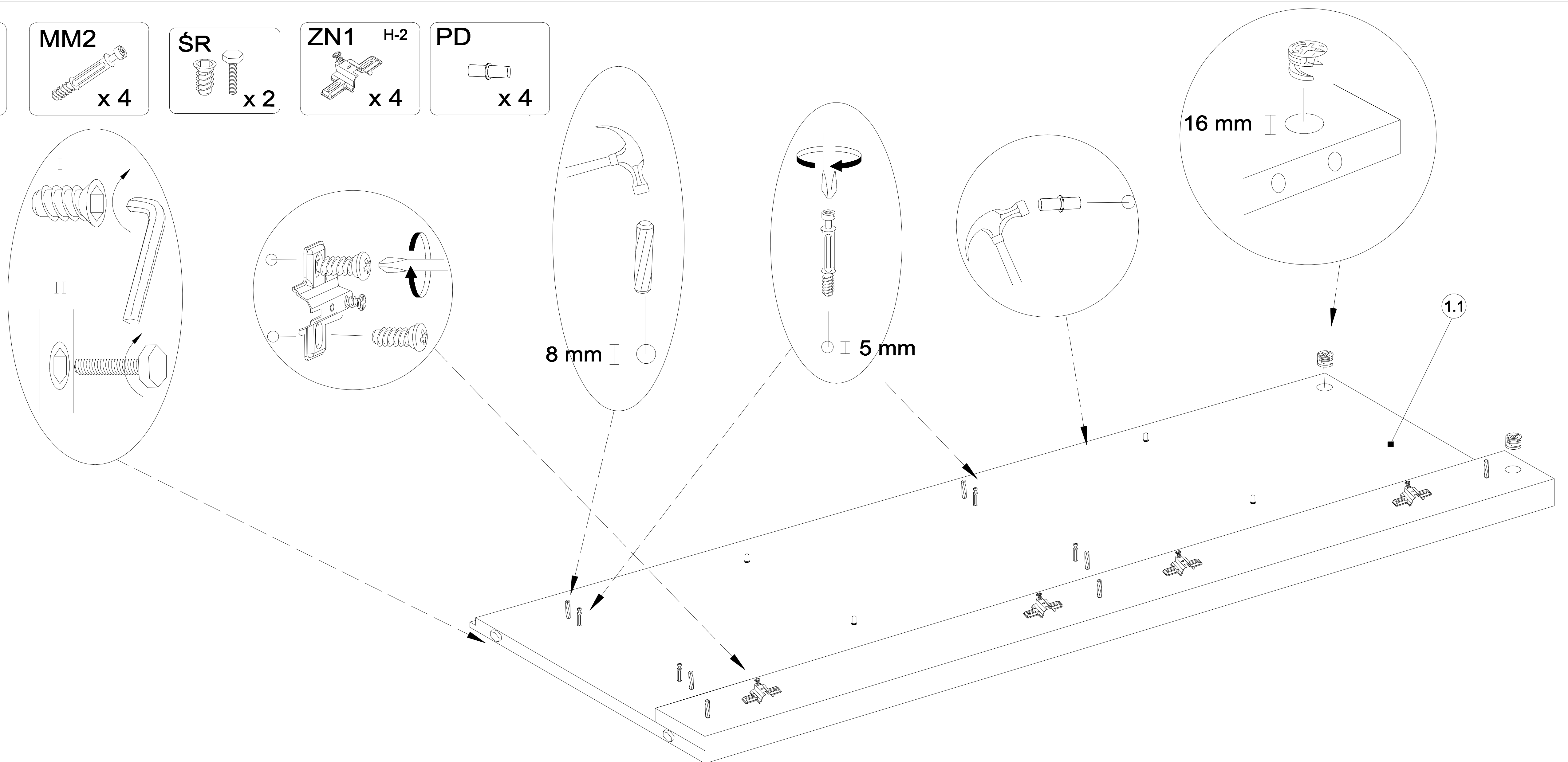
#### ZASADY UŻYTKOWANIA MEBLI:

1. Meble powinny być użytkowane zgodnie z ich konstrukcją i przeznaczeniem.
2. Meble powinny być przechowywane i używane w odpowiednich warunkach tj. nie należy dopuszczać do nadmiernego przegrzewania (przesuszenia), unikać wilgoci (zamoczenia, przemarzania).
3. Meble powinny być używane w pomieszczeniach suchych i zabezpieczonych przed szkodliwymi wpływami atmosferycznymi oraz bezpośrednim działaniem promieni słonecznych.
4. Mebli nie należy ustawiać w odległości mniejszej jak 1 metr od czynnych grzejników.

- MM1 x 2
- K4 x 7
- MM2 x 4
- ŚR x 2
- ZN1 H-2 x 4
- PD x 4

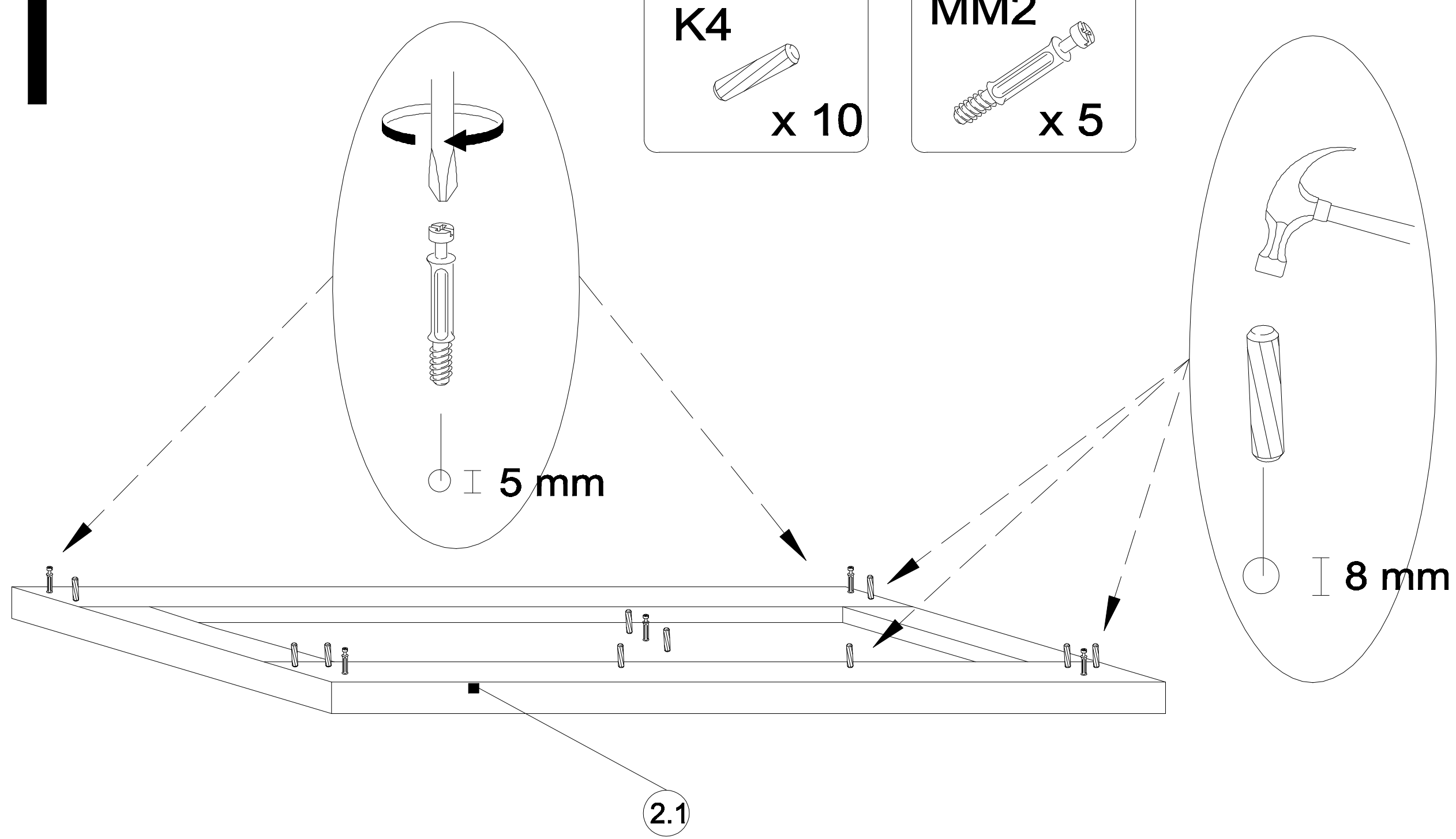


- MM1 x 2
- K4 x 7
- MM2 x 4
- ŚR x 2
- ZN1 H-2 x 4
- PD x 4



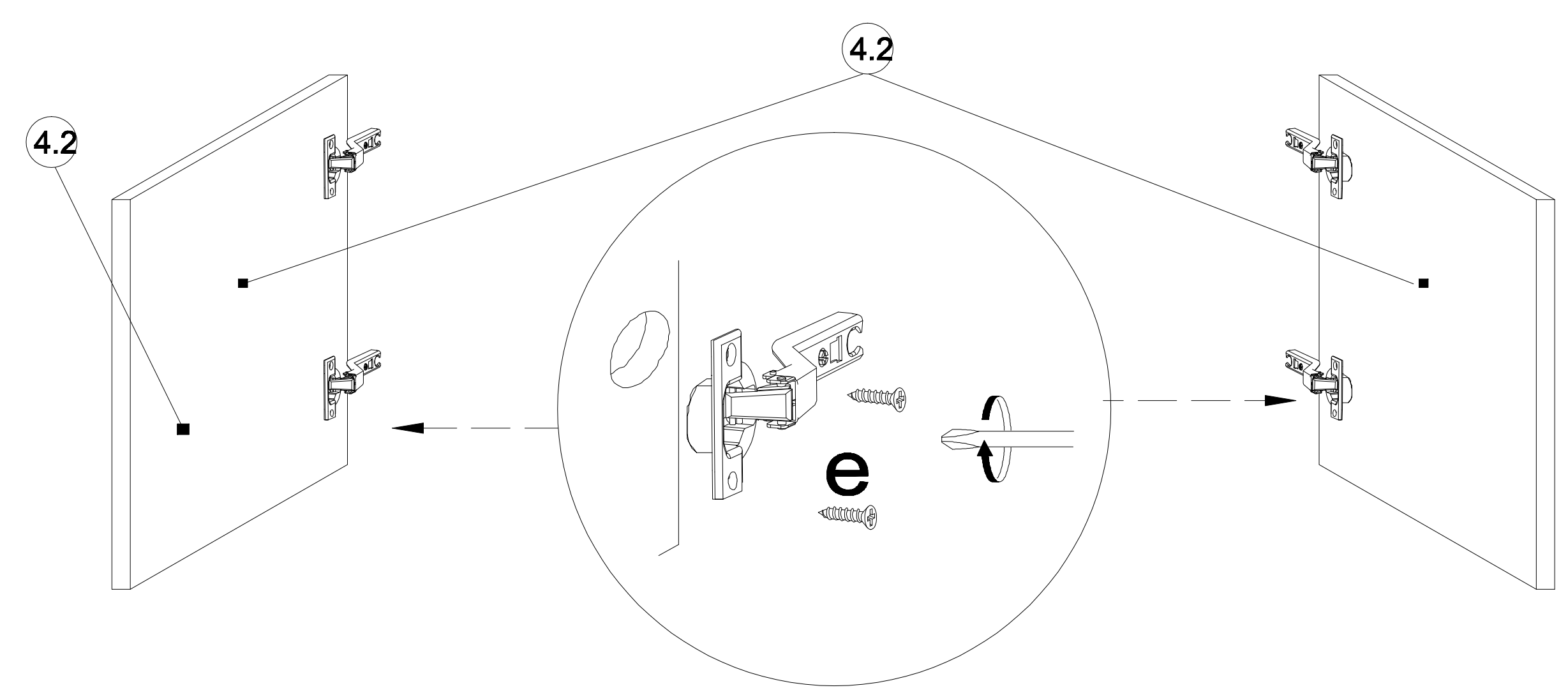
### III

- K4 x 10
- MM2 x 5



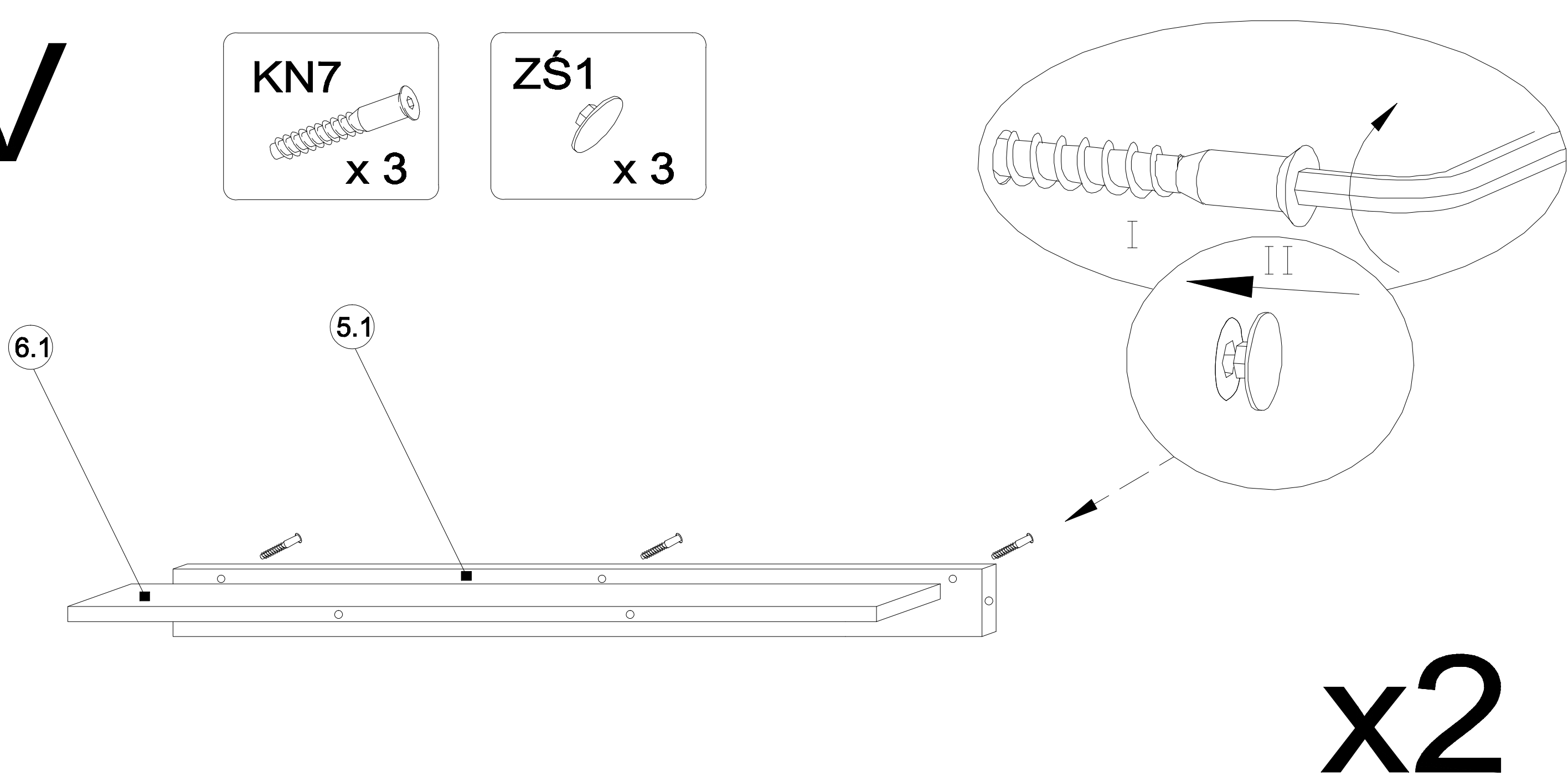
### IV

- ZN2 x 4
- WK 3,5x16 x 8



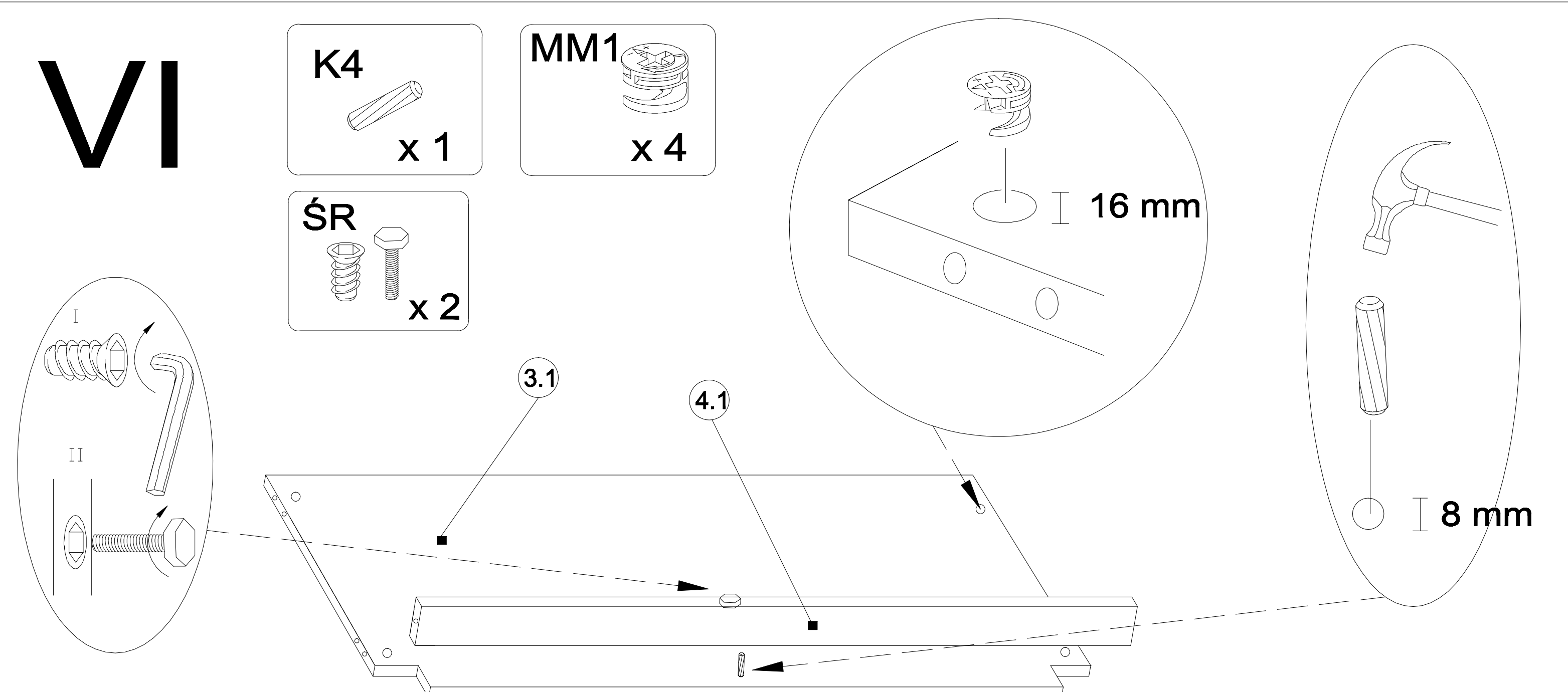
### V

- KN7 x 3
- ZŚ1 x 3



### VI

- K4 x 1
- MM1 x 4
- ŚR x 2



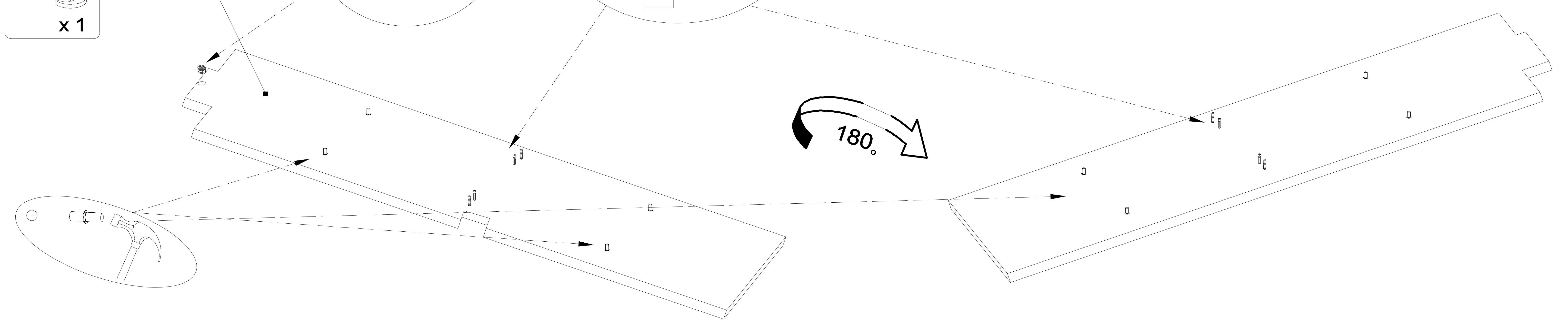
# VII

PD  
x 8

K6  
x 2

MMD  
x 2

MM1  
x 1

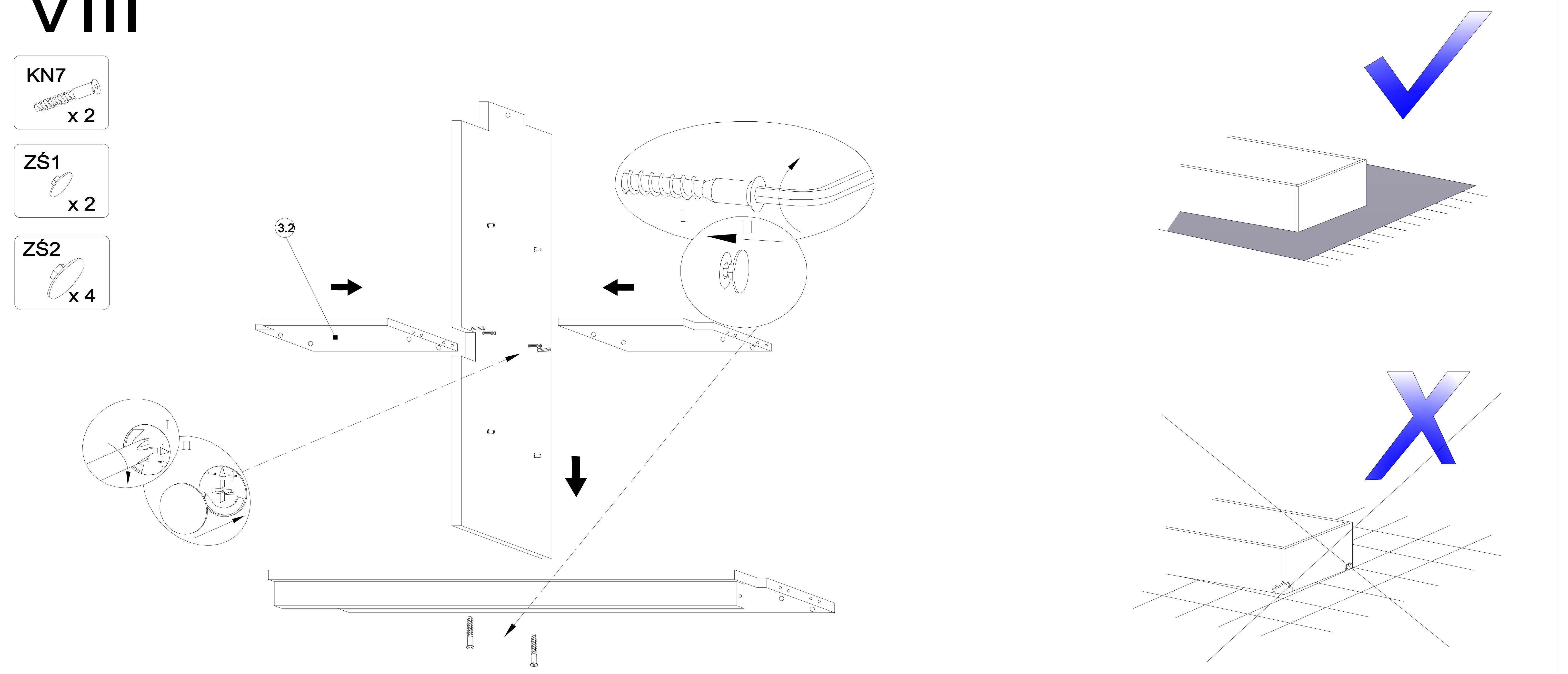


# VIII

KN7  
x 2

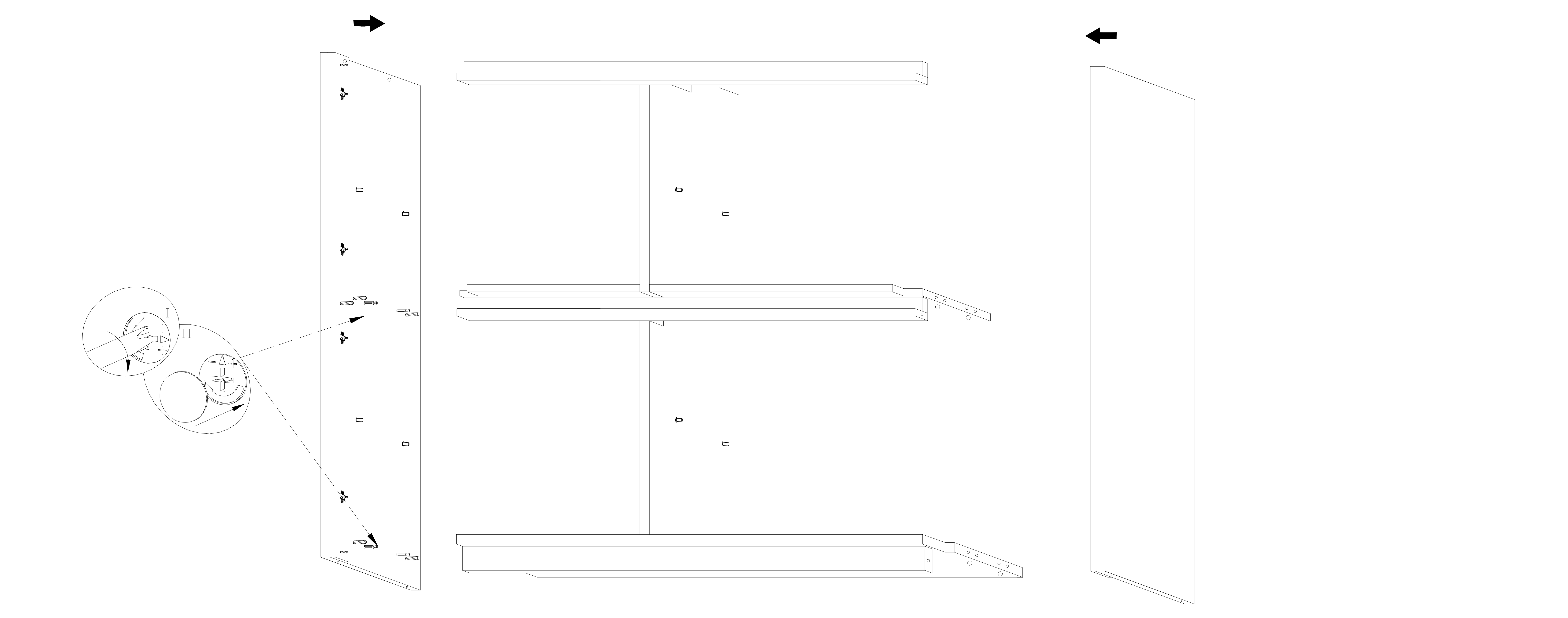
ZŚ1  
x 2

ZŚ2  
x 4



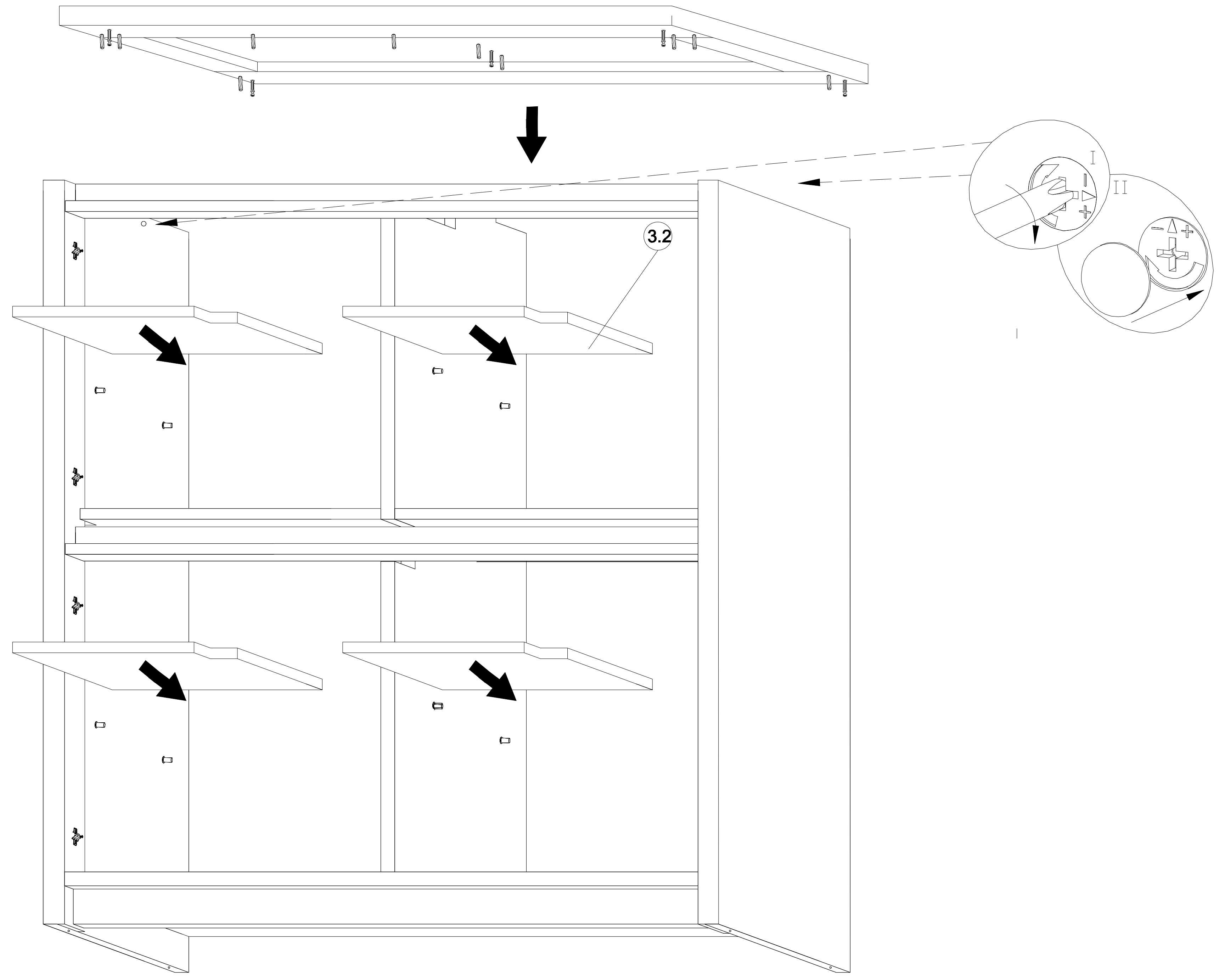
# IX

ZŚ2  
x 8



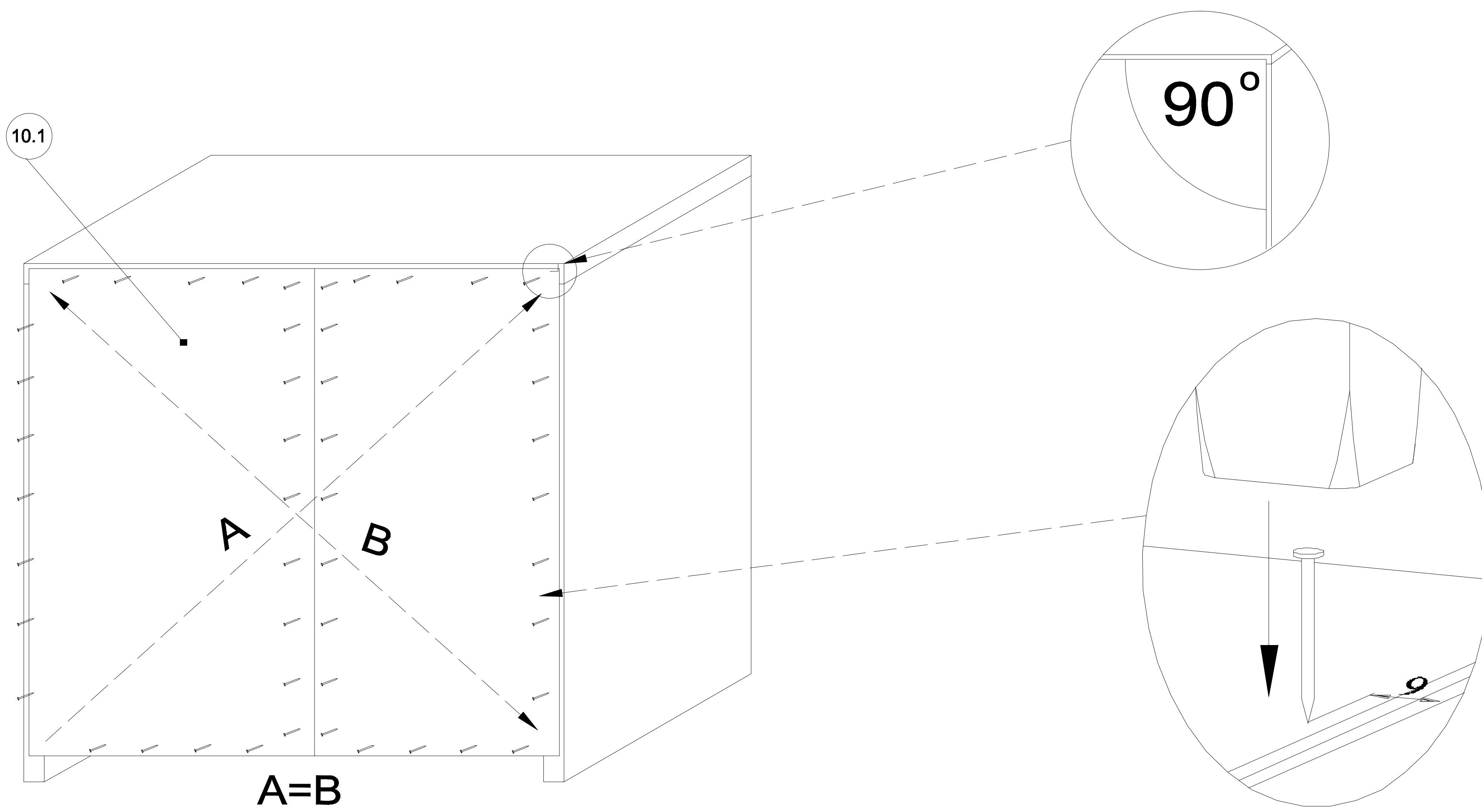
# X

ZŚ2  
x 5



# XI

GW  
x 50



# XII

