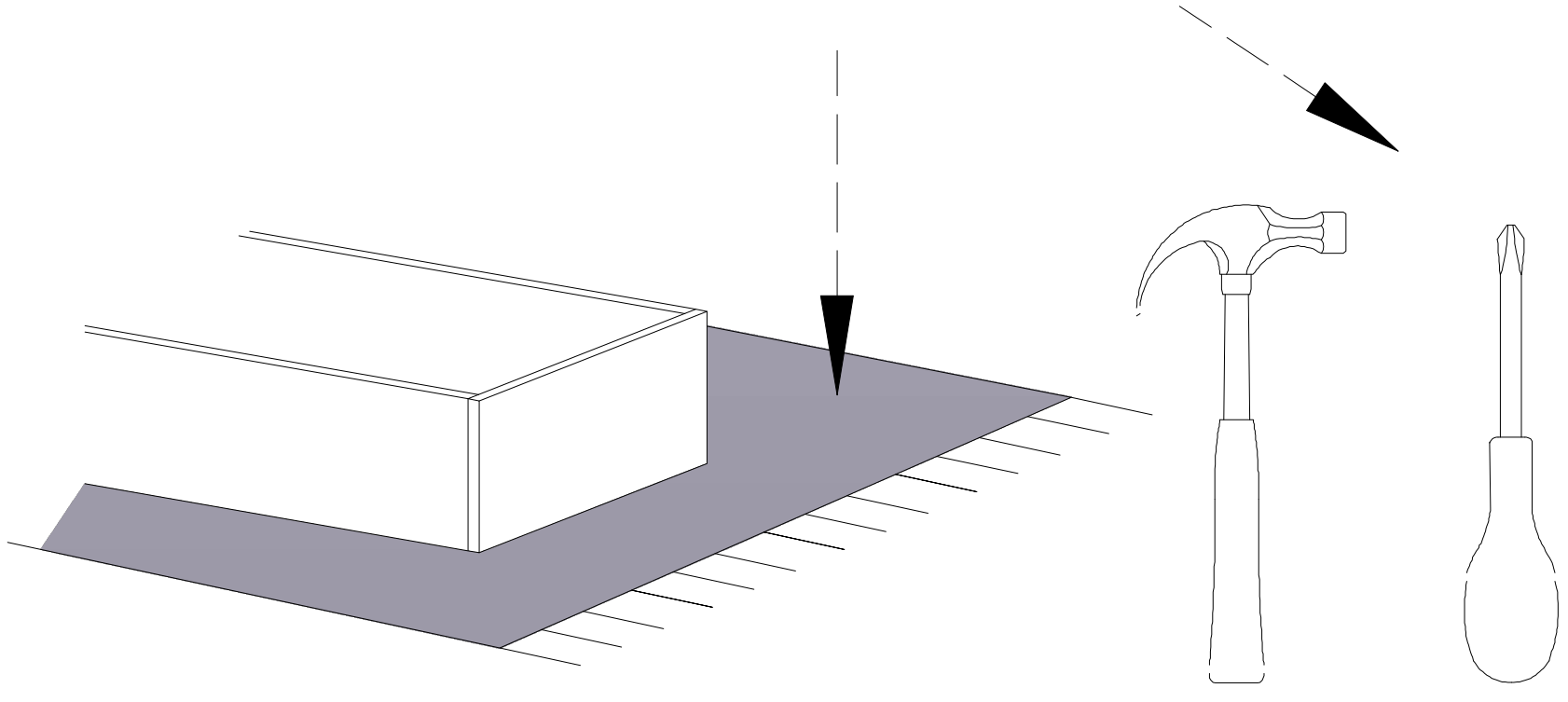


Do montażu potrzebne są :



SA- BIURKO 1

UWAGA !

W dniu zakupu mebli należy sprawdzić (najlepiej w sklepie) stan zakupionych mebli tzn.:
1. Czy towar jest zgodny z zamówieniem
2. Czy elementy nie są uszkodzone i czy ich ilość wraz z akcesoriami jest zgodna z poniższym wykazem

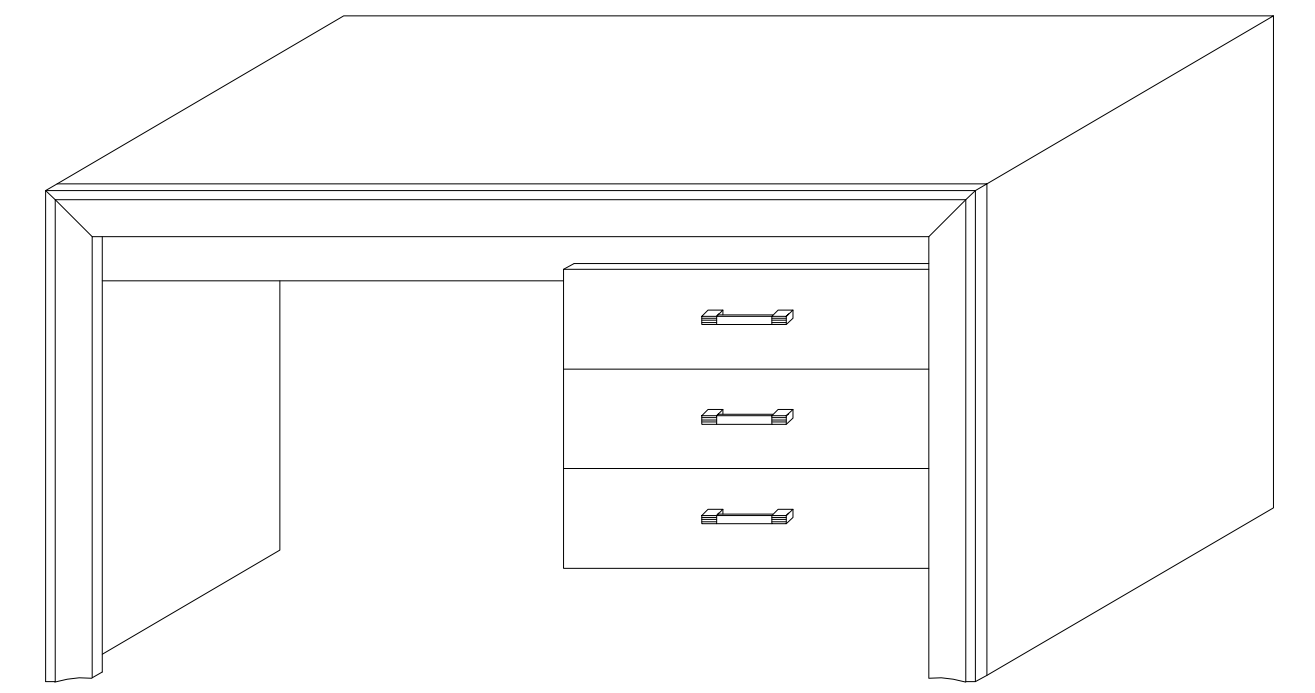
NIE UWZGLĘDNI SIĘ ZGŁOSZEŃ REKLAMACYJNYCH OBEJMUJĄCYCH:

1. Uszkodzenia powstałe w wyniku niewłaściwego przewozu bądź przenoszenia mebli oraz złego montażu, jak również wynikiem po sprzedaży ze zdarzeń losowych i innych okoliczności.
2. Uszkodzenia powstałe w wyniku niewłaściwego użytkowania, przechowywania i konserwacji, jak również po stwierdzeniu napraw przez osobę nieupoważnioną.
3. Wady i uszkodzenia w następstwie których obniżono cenę wyrobu.

ZASADY UŻYTKOWANIA MEBLI:

1. Meble powinny być użytkowane zgodnie z ich konstrukcją i przeznaczeniem.
2. Meble powinny być przechowywane i używane w odpowiednich warunkach tj. nie należy dopuszczać do nadmiernego przegrzewania (przesuszenia), unikać wilgoci (zamoczenia, przemarzania).
3. Meble powinny być używane w pomieszczeniach suchych i zabezpieczonych przed szkodliwymi wpływami atmosferycznymi oraz bezpośrednim działaniem promieni słonecznych.
4. Mebli nie należy ustawiać w odległości mniejszej jak 1 metr od czynnych grzejników.

SYSTEM SANTORI



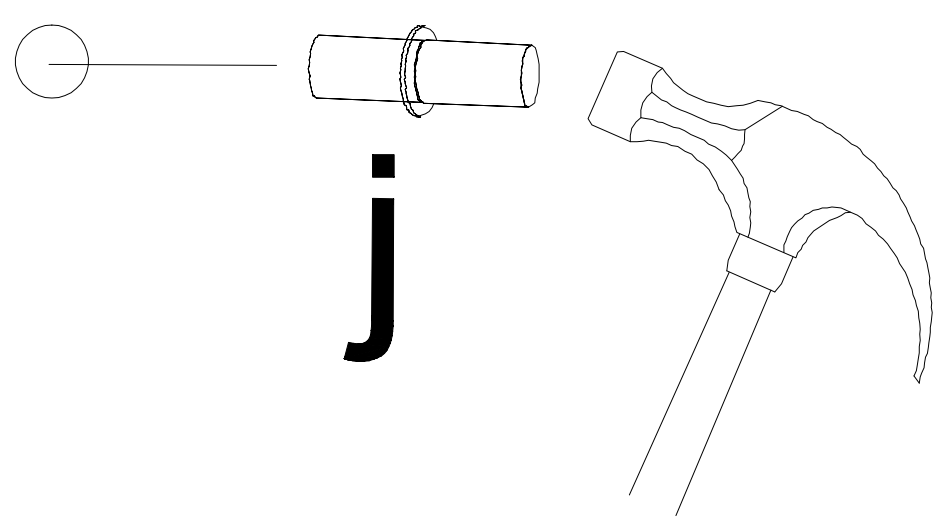
Wykaz	Wymiar (mm)	Ilość
A	1250x518x18	1
B	542x474x18	2
C	760x518x18	2
D	542x402x18	1
E	402x455x18	1
F	1213x300x18	1
G	1214x50x18	1
H	416x150x18	3
J	430x110x18	6
K	377x110x18	3
L	453x375x4	3

a	b	c	d	e	f	g	o	p	s	t
x 6	x 3	x 28	x 15	x 26		x 4				
	x 28	x 1		x 38			x 3			x 4
j	k	l	m	n	h	i	r	w		z

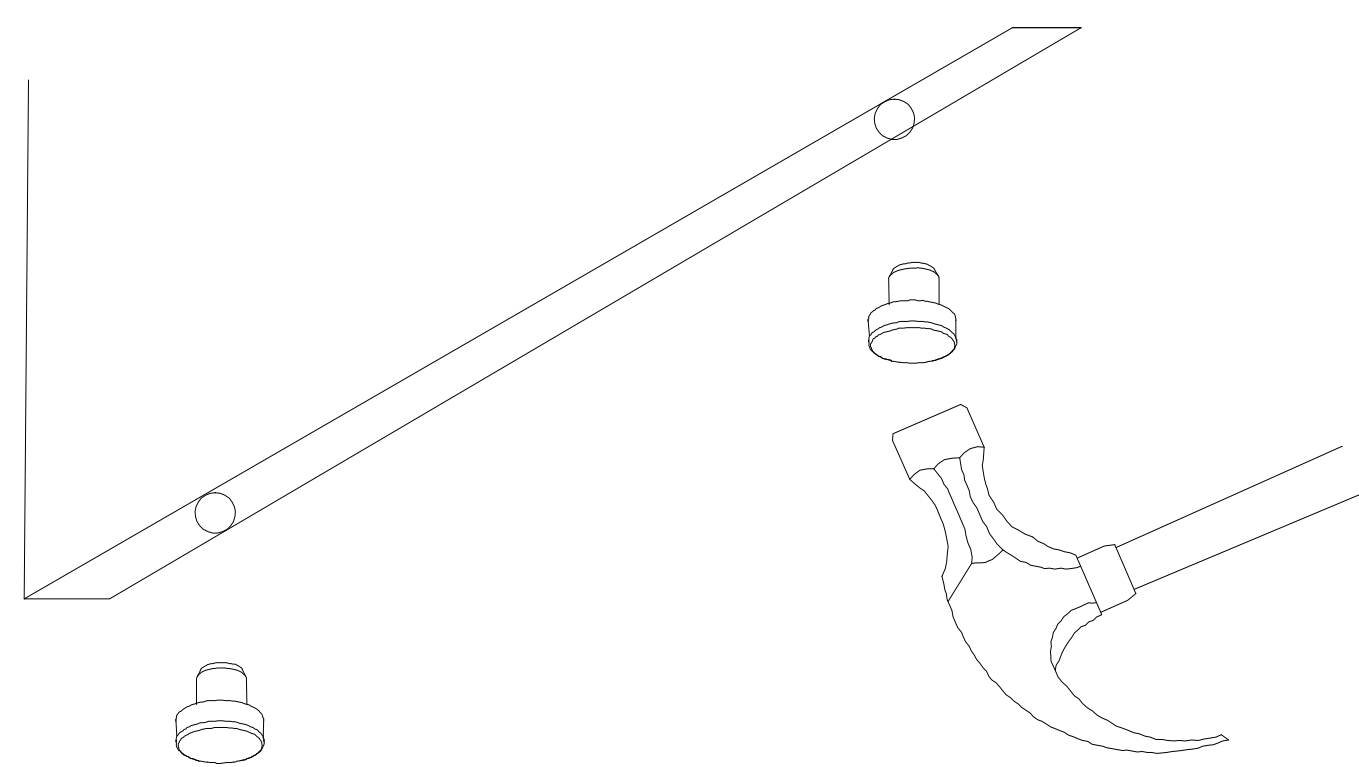
UWAGA !

Montujemy akcesoria tzn. nabijamy kołki drewniane, wkręcamy mimosrody itd. do poszczególnych elementów.
KROK 1: łączymy elementy E, B lewy, D dodajemy kolejno B prawy F, G, C, A.
KROK 2: dodajemy listwy ozdobne (górne, boczne) i obsadzamy szuflady.

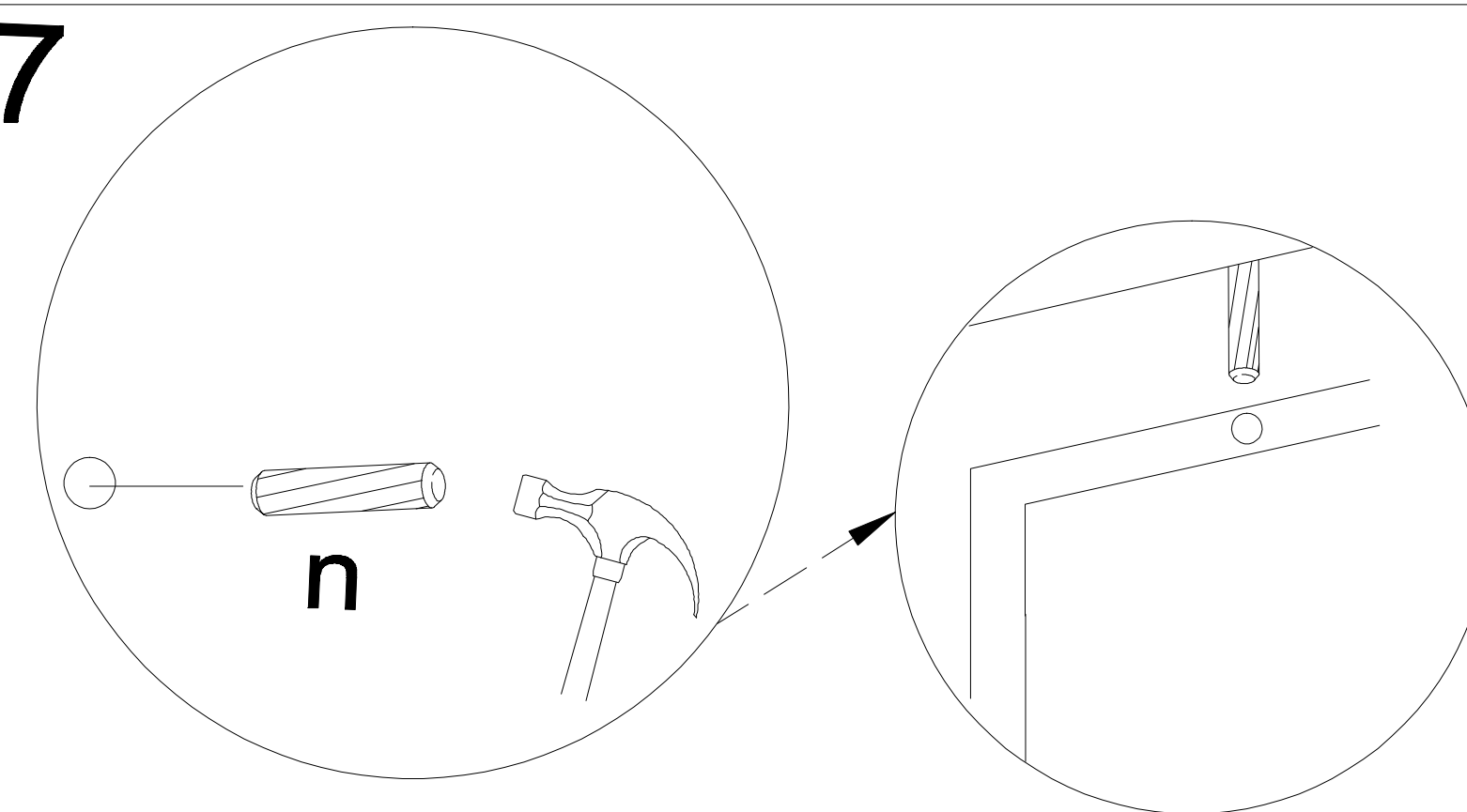
5



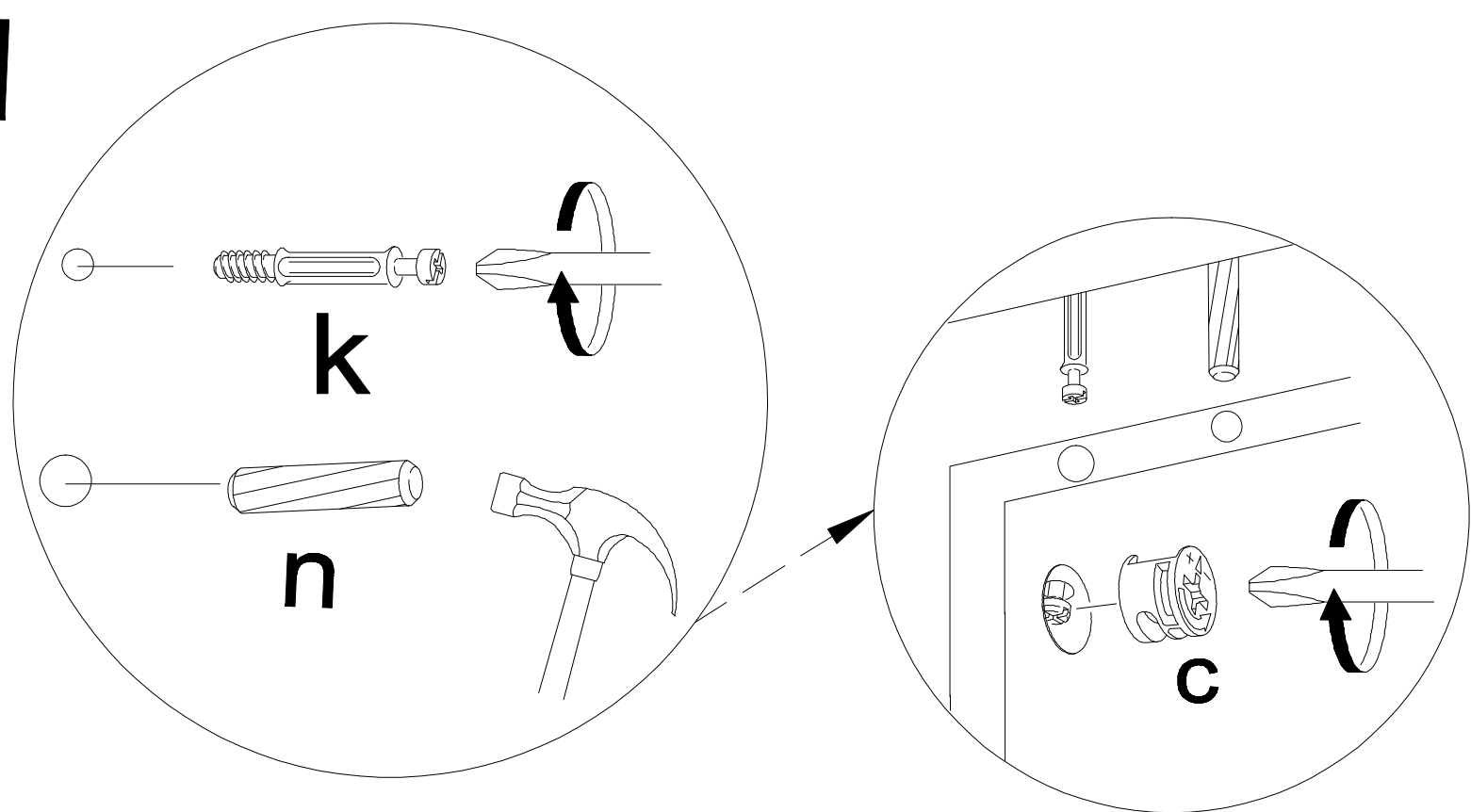
6



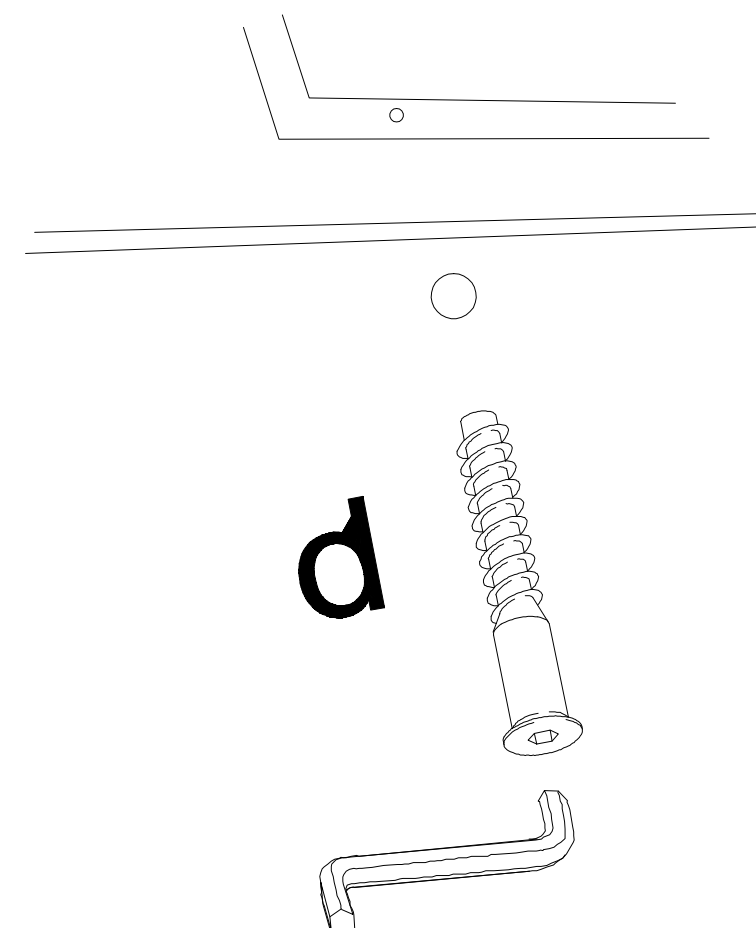
7



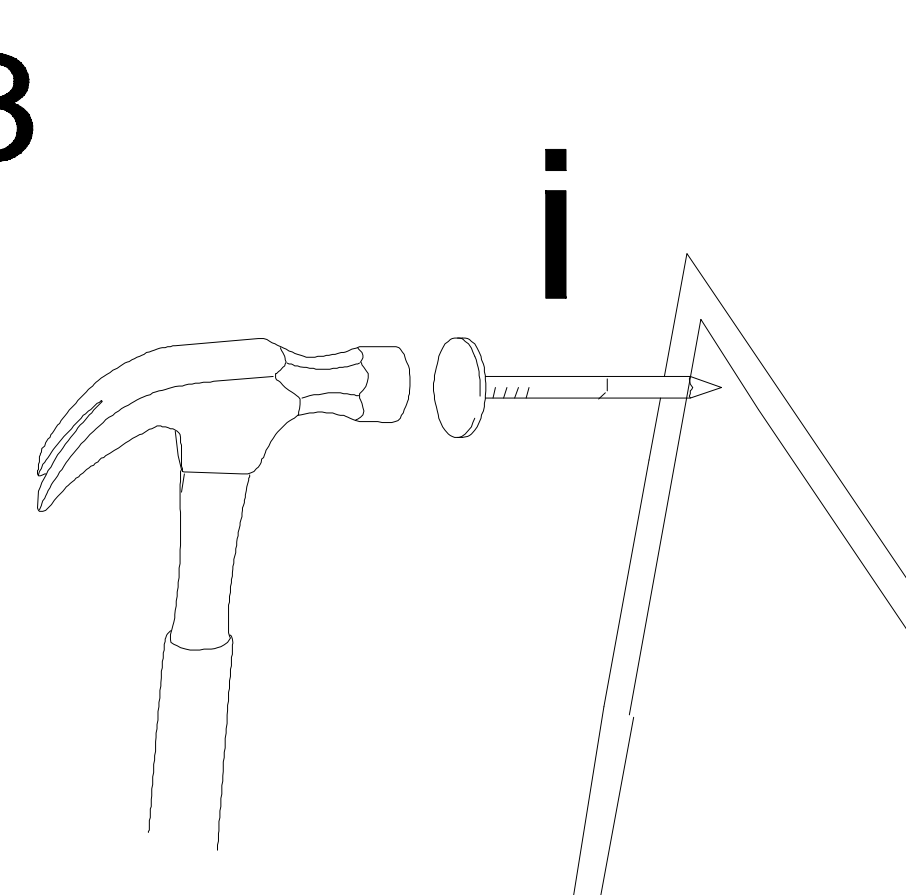
1



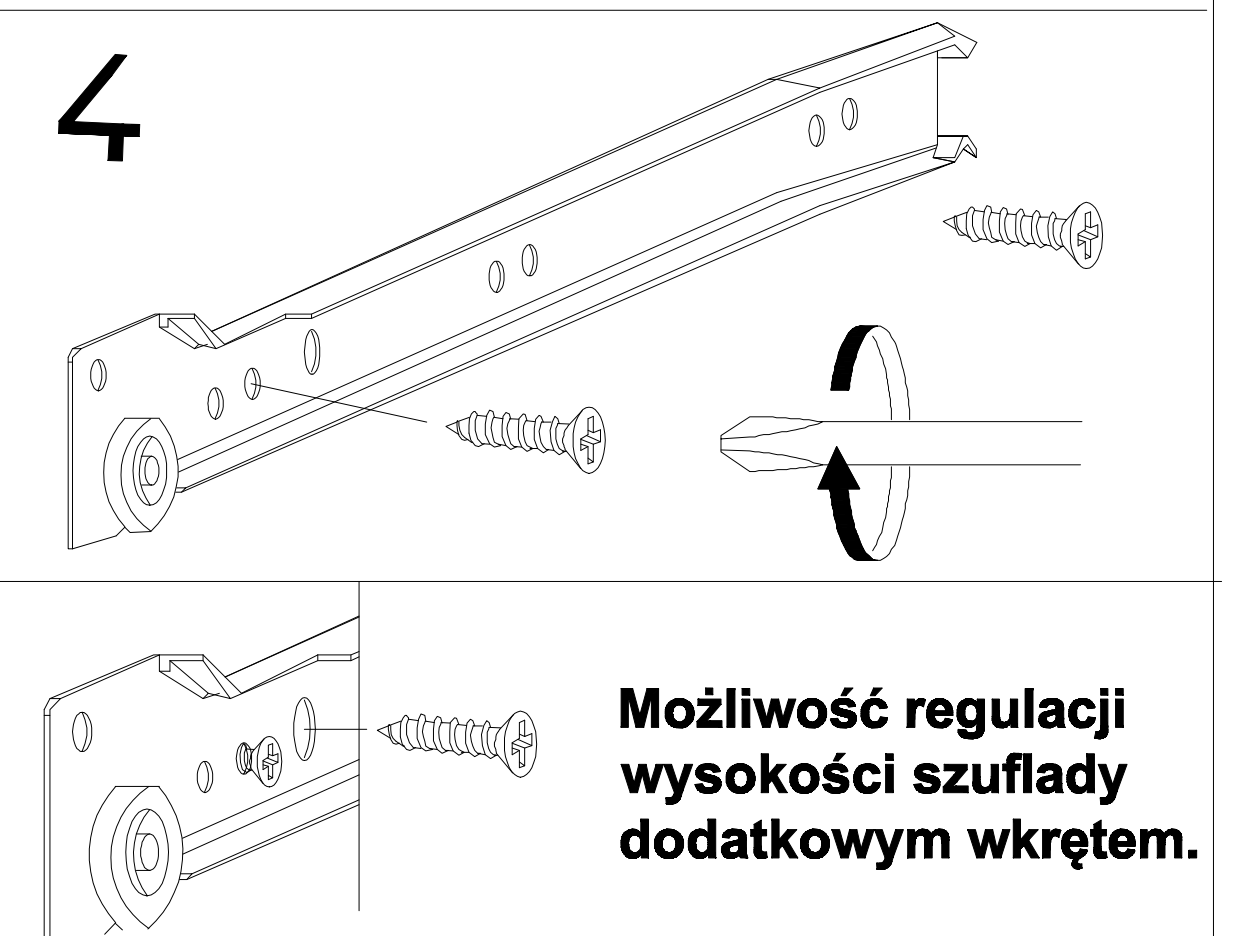
2



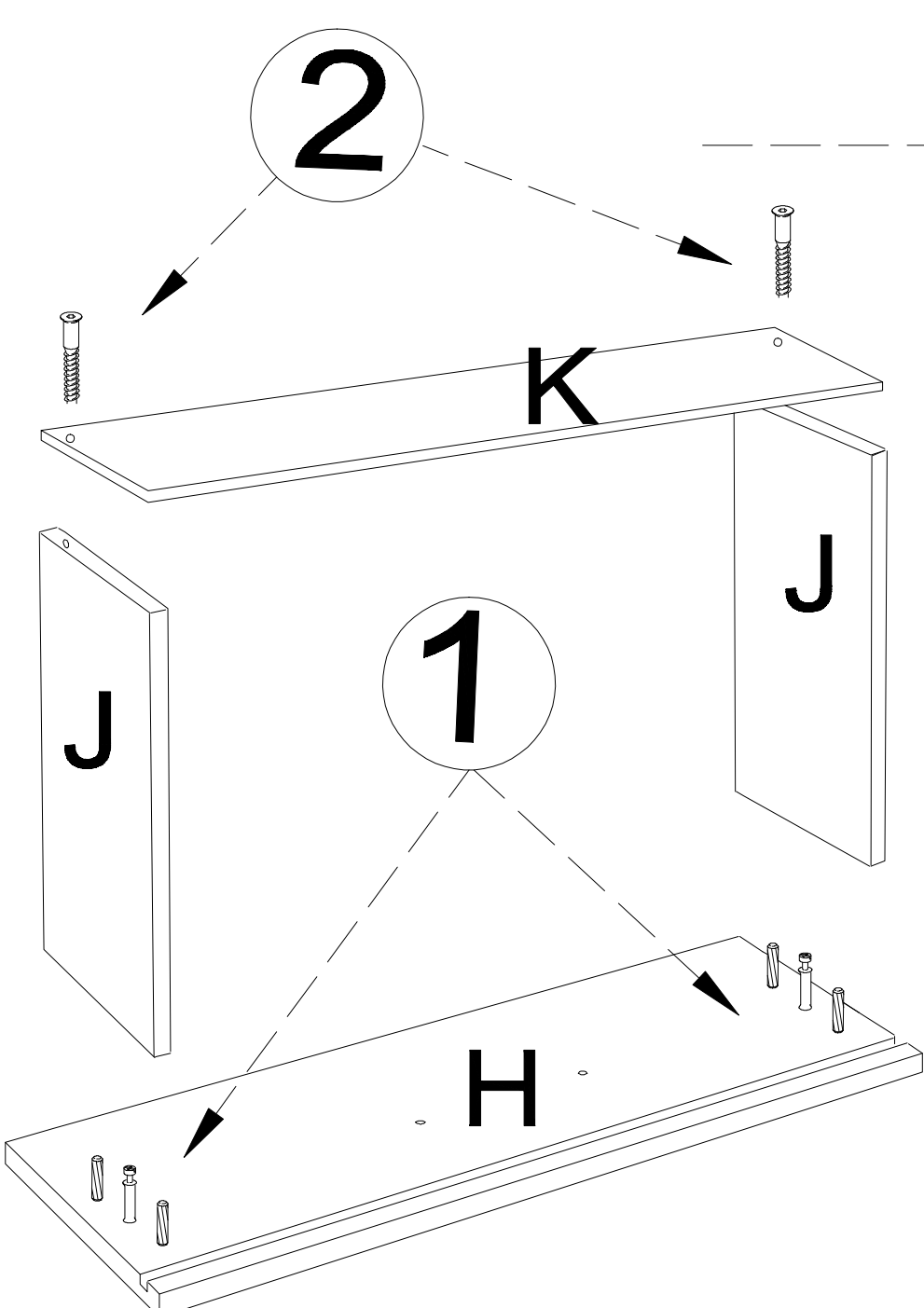
3



4



Montaż szuflady



x3

