

# MARSYLIA-MDF Dostawka

DE Montageanleitung

CZ Návod k montáži

ES instrucciones de montaje

GB Assembly instructions

NL Montagehandleiding

FR Notice de montage

PL Instrukcja montażu

SK Návod na montáž

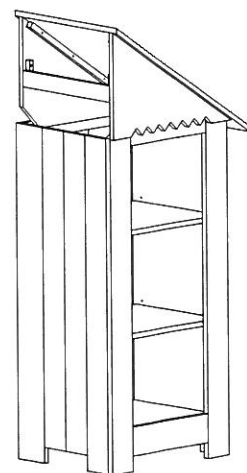
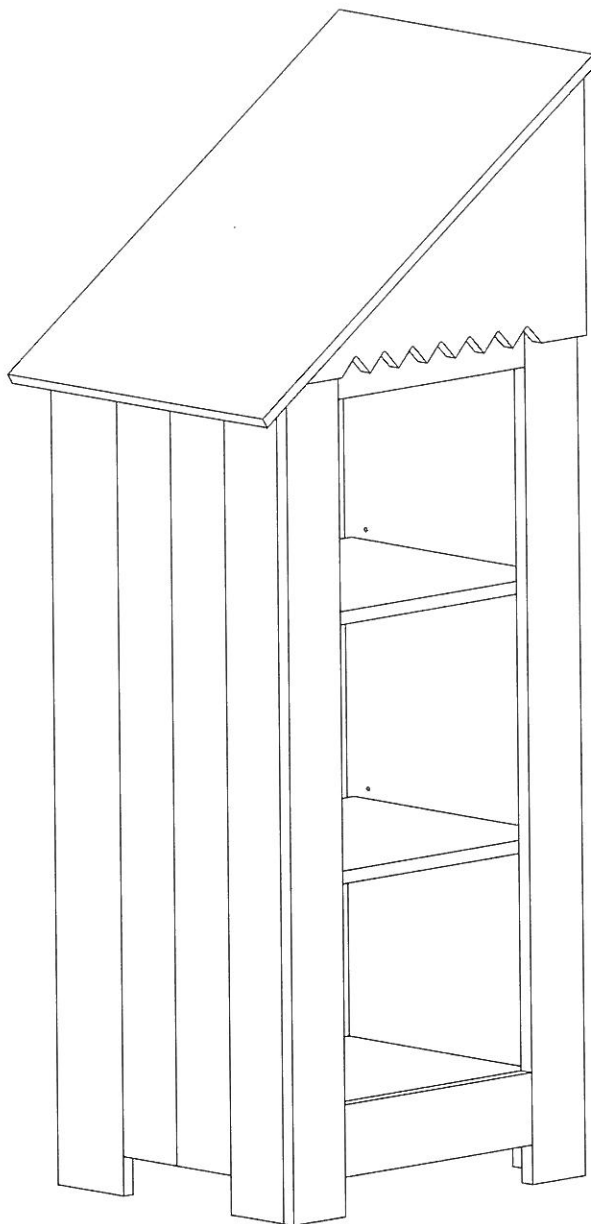
RO Instrucțiuni de montaj

S Monteringsanvisningar

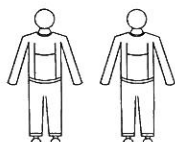
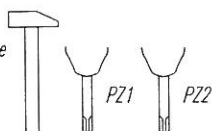
UA Керівництво з монтажу

GR Οδηγίες συναρμολόγησης

SLO: Navodila za montažo



Narzędzia  
Tools required  
Outillage nécessaire  
Werkzeuge  
Delovno orodje



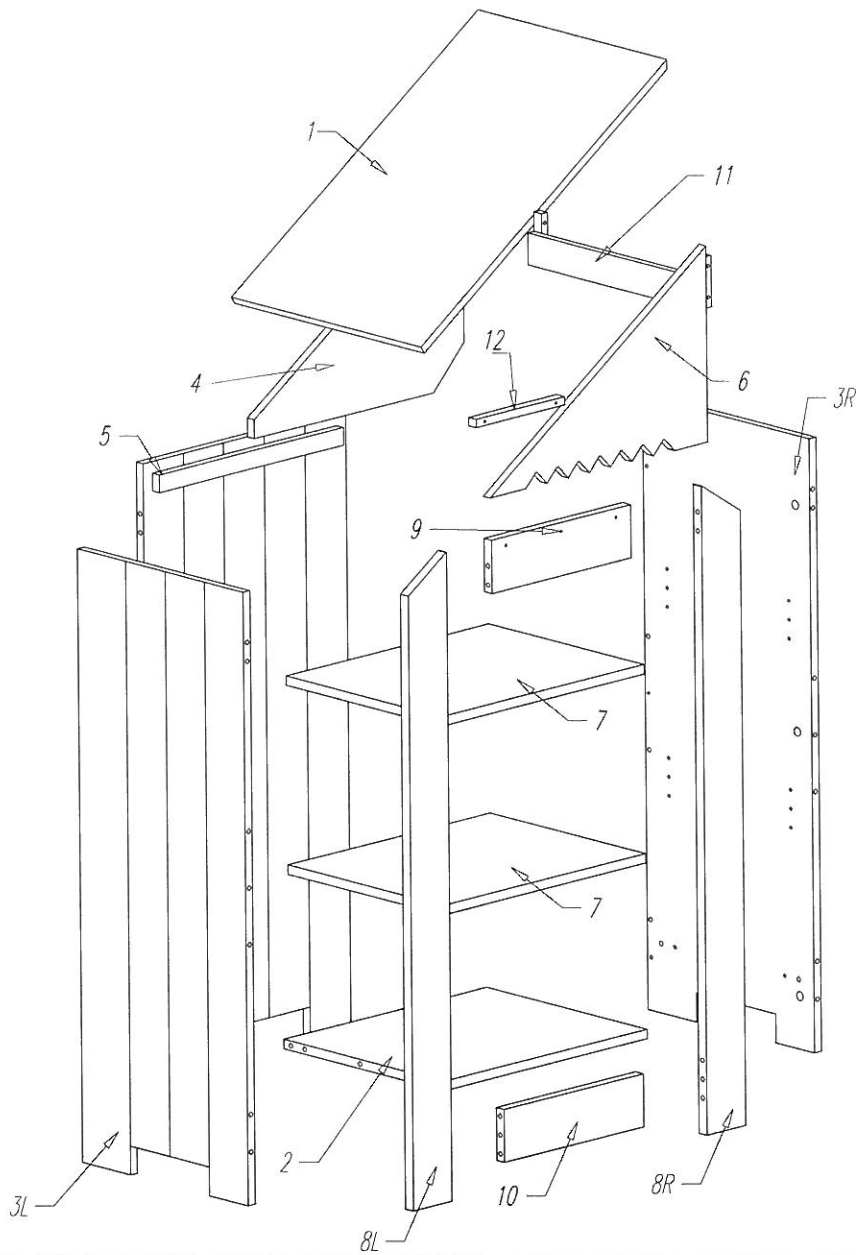
**Ostrzeżenie!** Nie pozostawiać dzieci bez opieki w pobliżu mebli podczas montażu. Małe części, niebezpieczeństwo uduszenia.

**Warning!** Do not leave children unattended near furniture during installation. Small parts, the danger of suffocation.

**Achtung!** Lassen Sie Kinder nicht unbeaufsichtigt in der Nähe von Möbel während der Installation. Kleine Teile, die Gefahr des Erstickens.

**Attention!** Ne laissez pas les enfants sans surveillance à proximité des meubles lors de leur montage. Les petites pièces peuvent présenter un risque de suffocation.

**Opozorilo!** Otroka ne puščajte brez nadzora staršev med montažo.

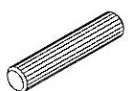

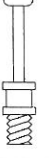






Colli 1/2:

- Nr 1 -1 szt.
- Nr 2 -1 szt.
- Nr 3L -1 szt.
- Nr 3R -1 szt.
- Nr 4 -1 szt.
- Nr 5 -1 szt.
- Nr 6 -1 szt.
- Nr 7 -2 szt.
- Nr 8L -1 szt.
- Nr 8R -1 szt.
- Nr 9 -1 szt.
- Nr 10 -1 szt.
- Nr 11 -1 szt.
- Nr 12 -1 szt.

Okucia/Fittings/Beschläge  
 Instrukcja montażu/Assembly  
 instruction/Montageanleitung



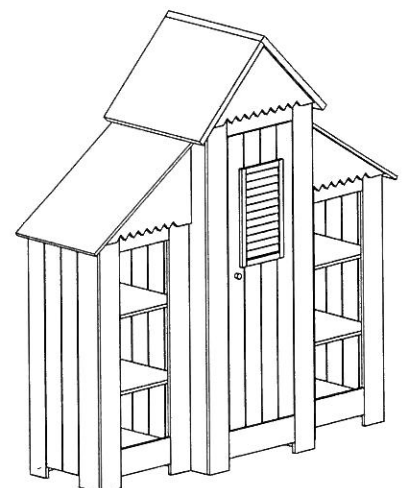
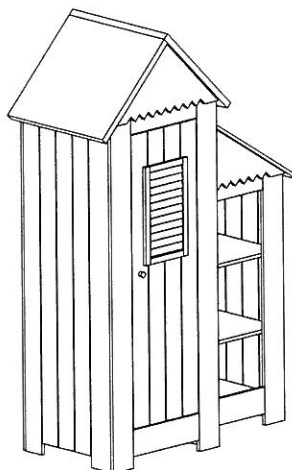
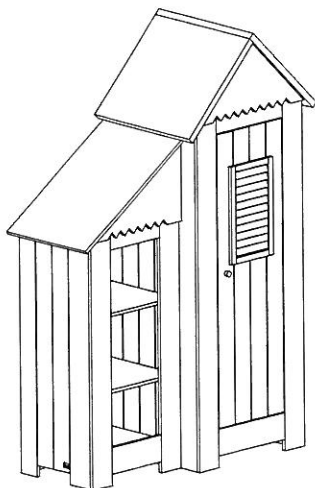
<b>A</b>  $\varnothing 7,8 \times 40$ x30	<b>B</b>  $\varnothing 15/15$ x24	<b>C</b>  L34/St x16	<b>D</b>  x8	<b>E</b>  $\varnothing 3,5 \times 30$ x15	<b>G</b>  34/0/34 x4	<b>LOGO</b>  x1
--	--	---	---	---	---	--

MARS-MDF DOSTAWKA

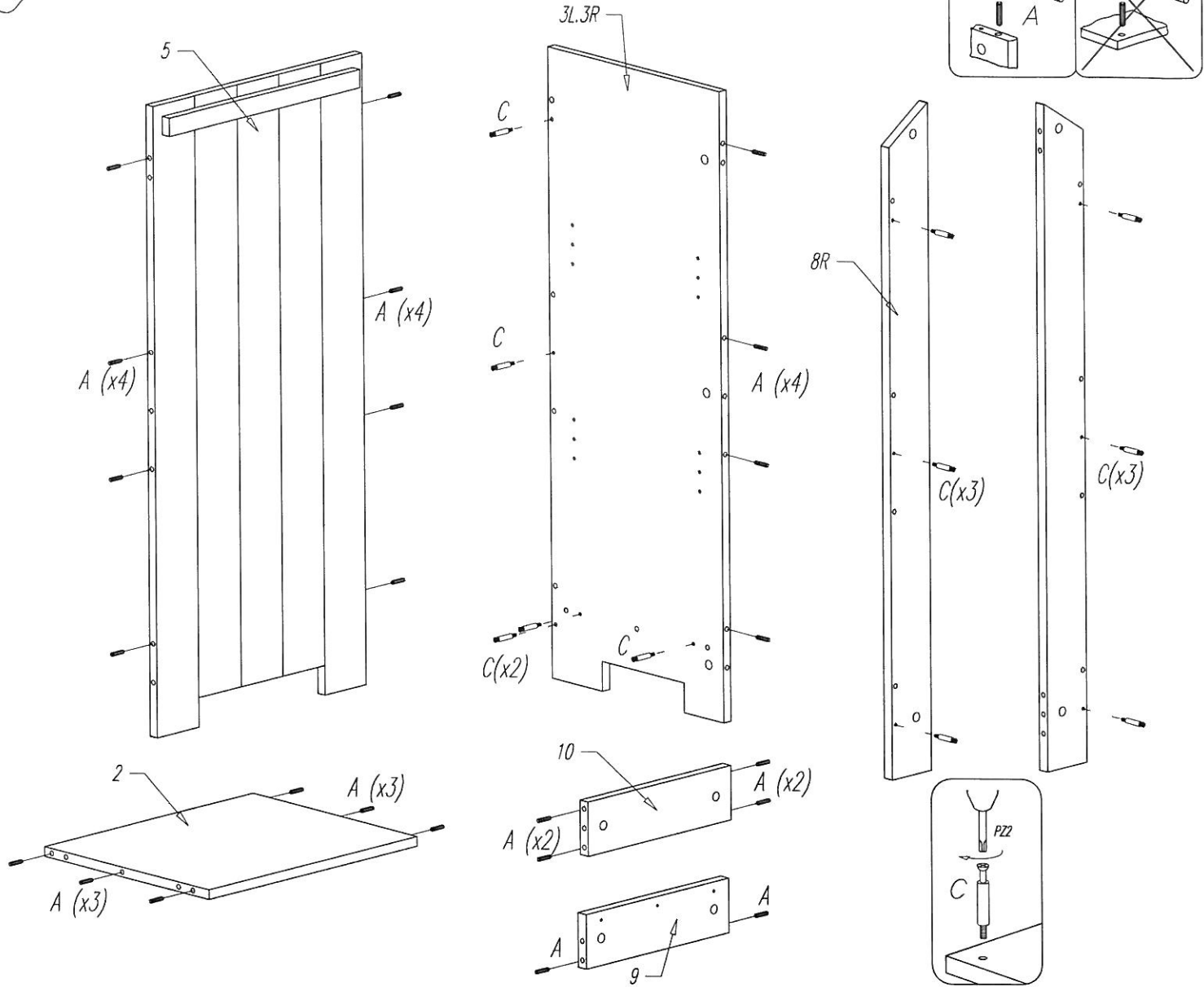
L=Left / Links  
Lewy

R=Right / Rechts  
Prawy

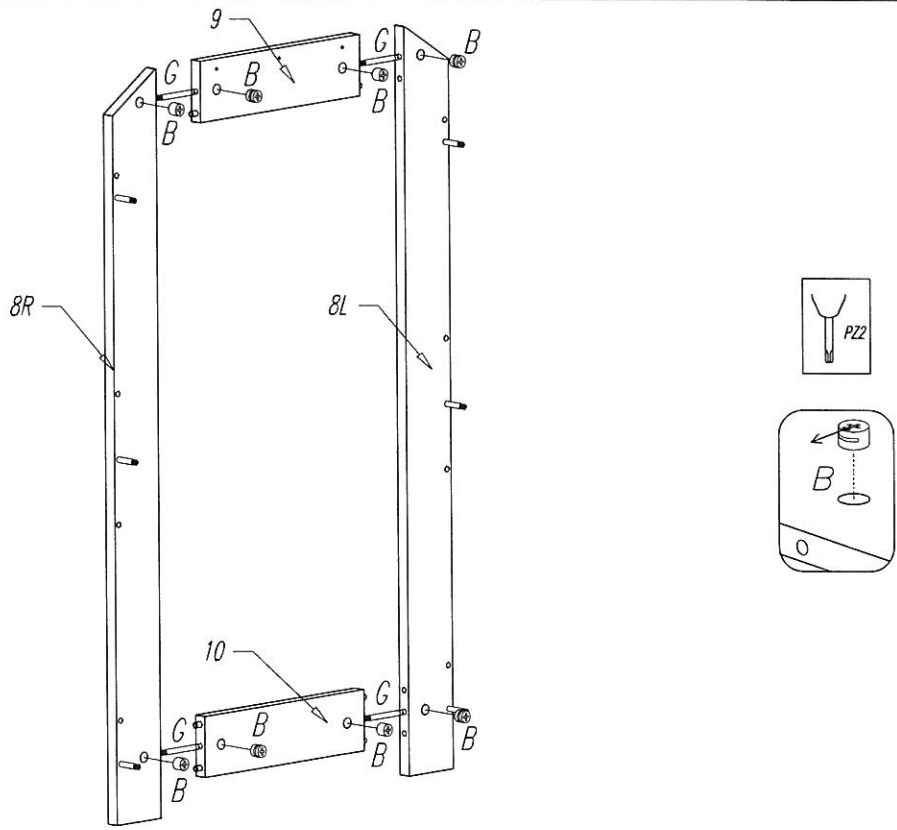
L=Left / Links / Lewy  
+  
R=Right / Rechts / Prawy



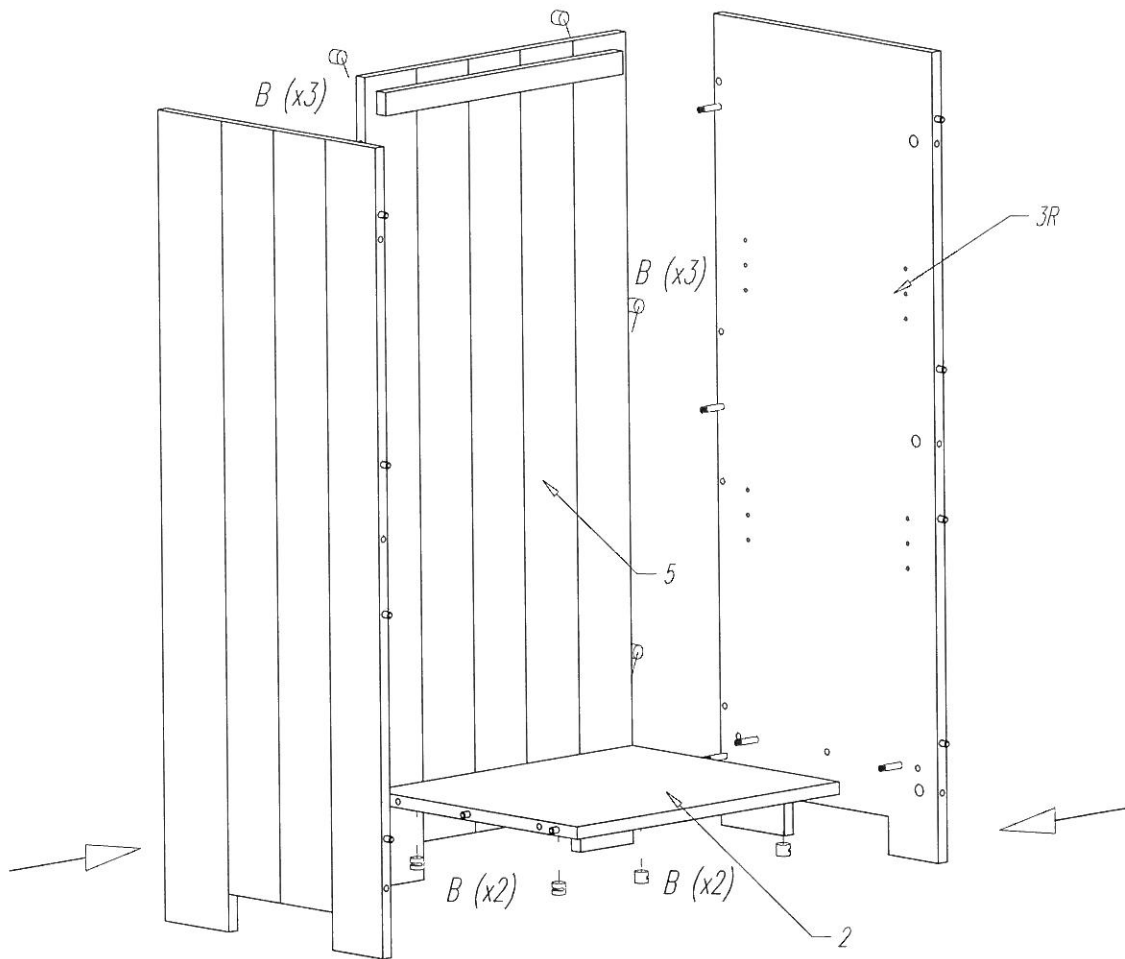
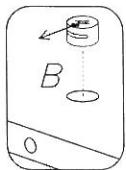
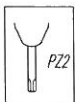
I



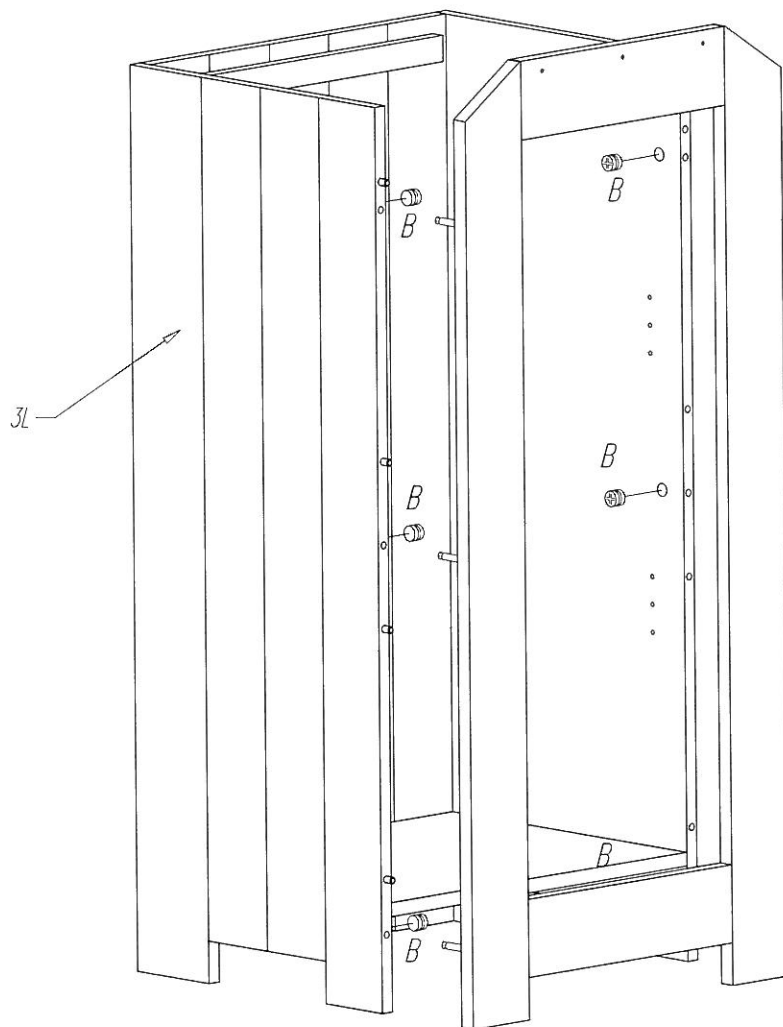
II



III



IV





# R=Right / Rechts / Prawy

# L=Left / Links / Lewy

