

UWAGA !

W dniu zakupu mebli należy sprawdzić (najlepiej w sklepie) stan zakupionych mebli tzn.:
1. Czy towar jest zgodny z zamówieniem
2. Czy elementy nie są uszkodzone i czy ich ilość wraz z akcesoriami jest zgodna z poniższym wykazem

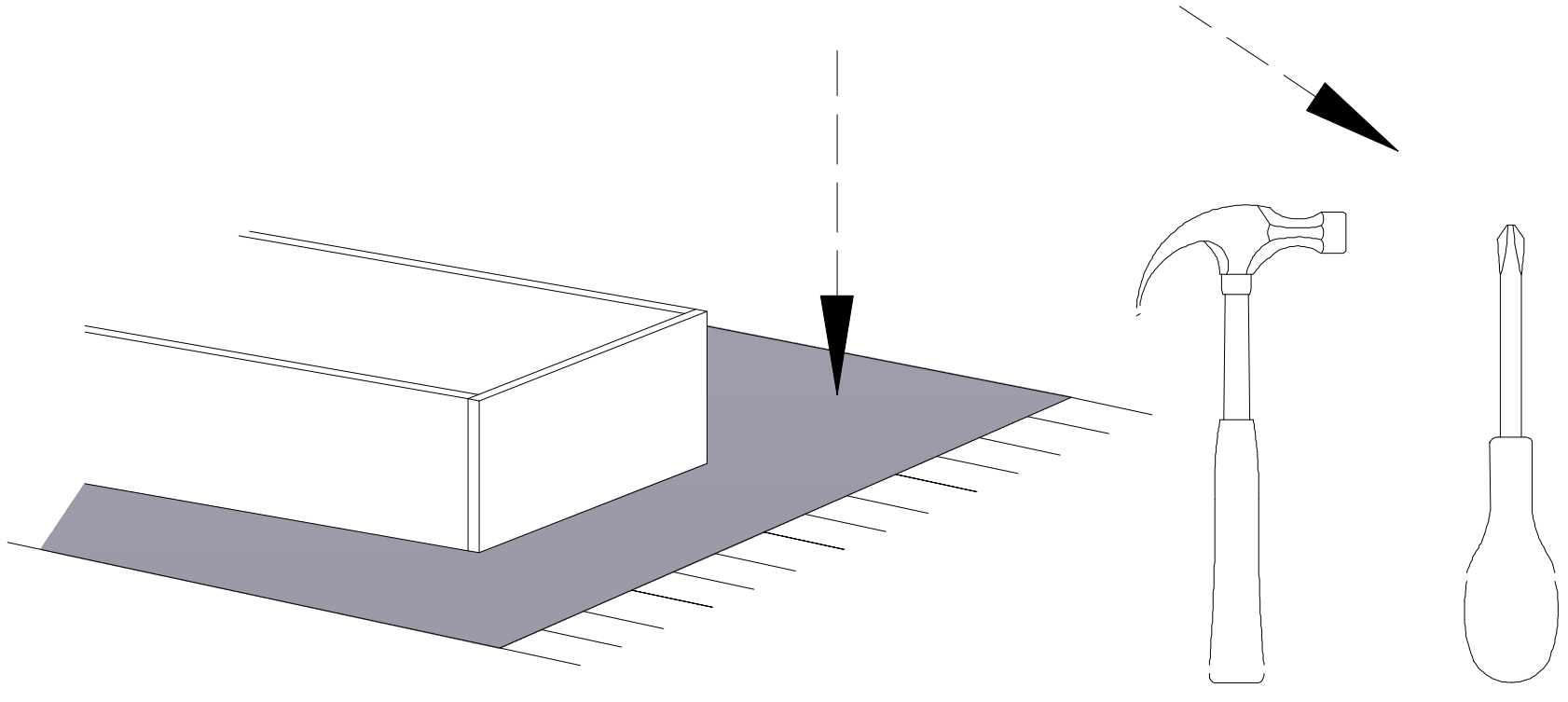
NIE UWZGLĘDNI SIĘ ZGŁOSZEŃ REKLAMACYJNYCH OBEJMUJĄCYCH:

1. Uszkodzenia powstałe w wyniku niewłaściwego przewozu bądź przenoszenia mebli oraz złego montażu, jak również wynikiem po sprzedaży ze zdarzeń losowych i innych okoliczności.
2. Uszkodzenia powstałe w wyniku niewłaściwego użytkowania, przechowywania i konserwacji, jak również po stwierdzeniu napraw przez osobę nieupoważnioną.
3. Wady i uszkodzenia w następstwie których obniżono cenę wyrobu.

ZASADY UŻYTKOWANIA MEBLI:

1. Meble powinny być użytkowane zgodnie z ich konstrukcją i przeznaczeniem.
2. Meble powinny być przechowywane i używane w odpowiednich warunkach tj. nie należy dopuszczać do nadmiernego przegrzewania (przesuszenia), unikać wilgoci (zamoczenia, przemarzania).
3. Meble powinny być używane w pomieszczeniach suchych i zabezpieczonych przed szkodliwymi wpływami atmosferycznymi oraz bezpośrednim działaniem promieni słonecznych.
4. Mebli nie należy ustawiać w odległości mniejszej jak 1 metr od czynnych grzejników.

Do montażu potrzebne są :



BA- R2, BA- R3

UWAGA !

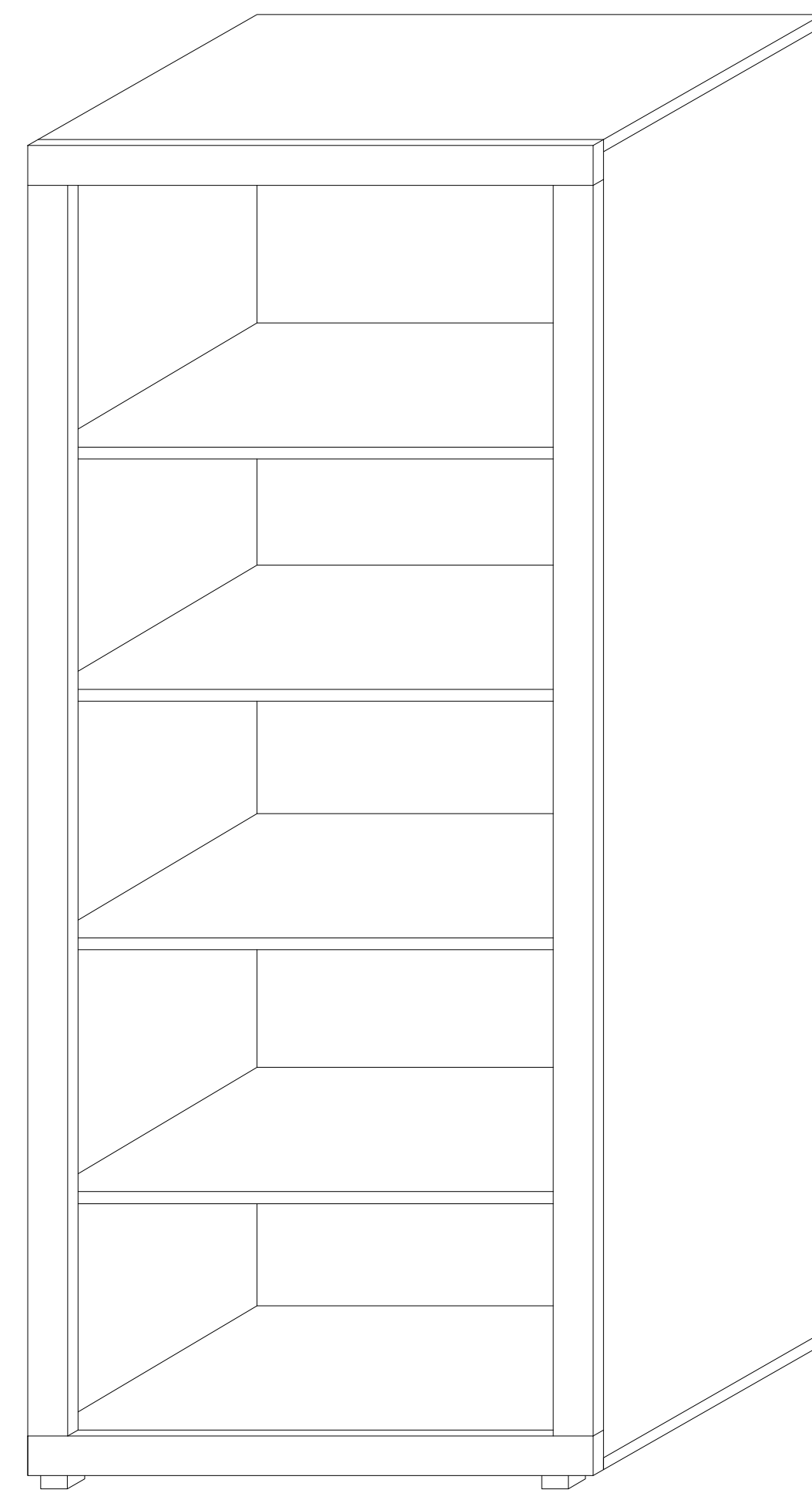
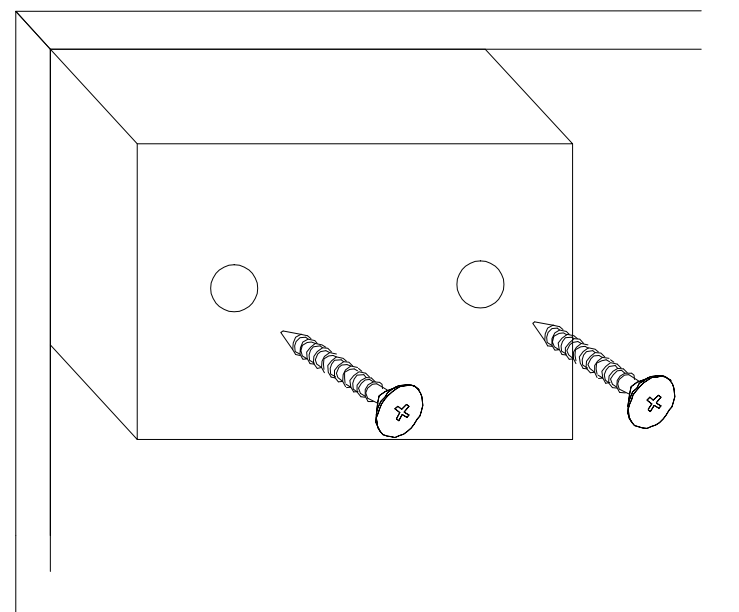
Montujemy akcesoria tzn. nabijamy kołki drewniane, wkręcamy mimosrody itd. do poszczególnych elementów.

KROK 1: łączymy elementy E, B lewy dodajemy kolejno B prawy, A.

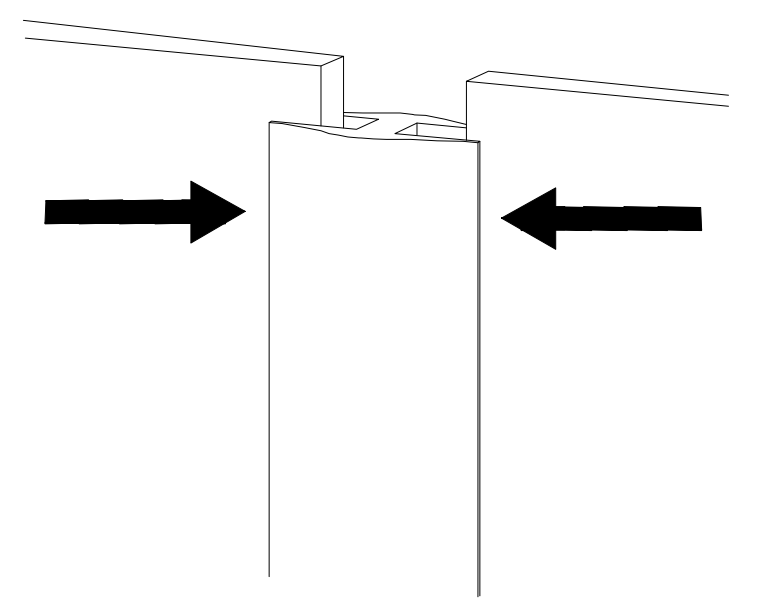
KROK 2: przybijamy plecy HDF (F)

KROK 3: dodajemy listwy ozdobne (górne i dolne- C, boczne- D) i obsadzamy drzwi oraz szuflady.

Montaż stopki w dnie bryły.



Łączenie HDF, przy ewentualnym podziale.



BA- R3

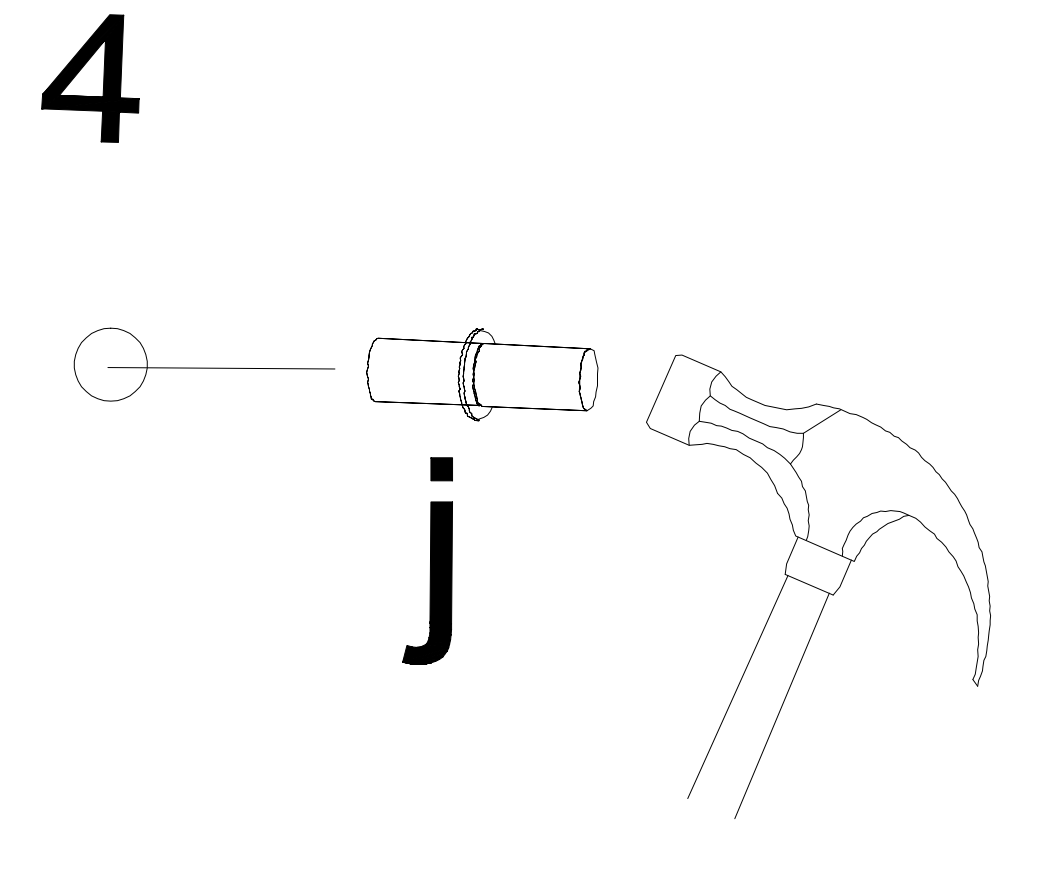
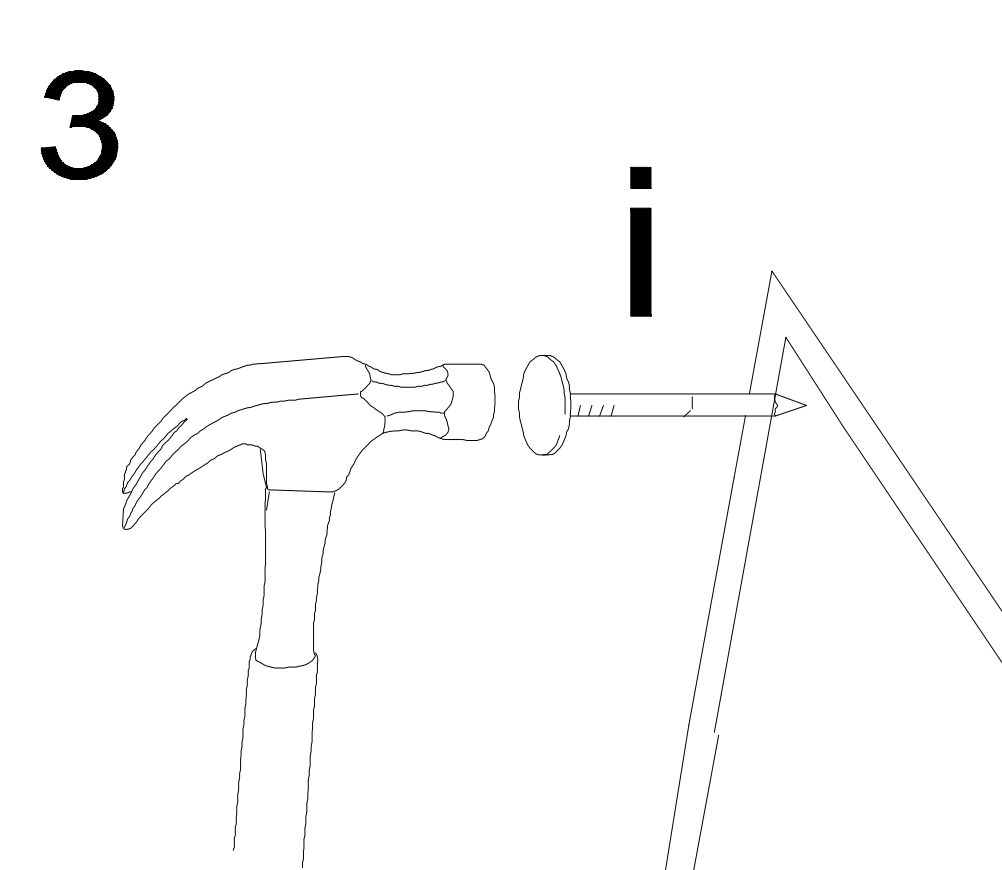
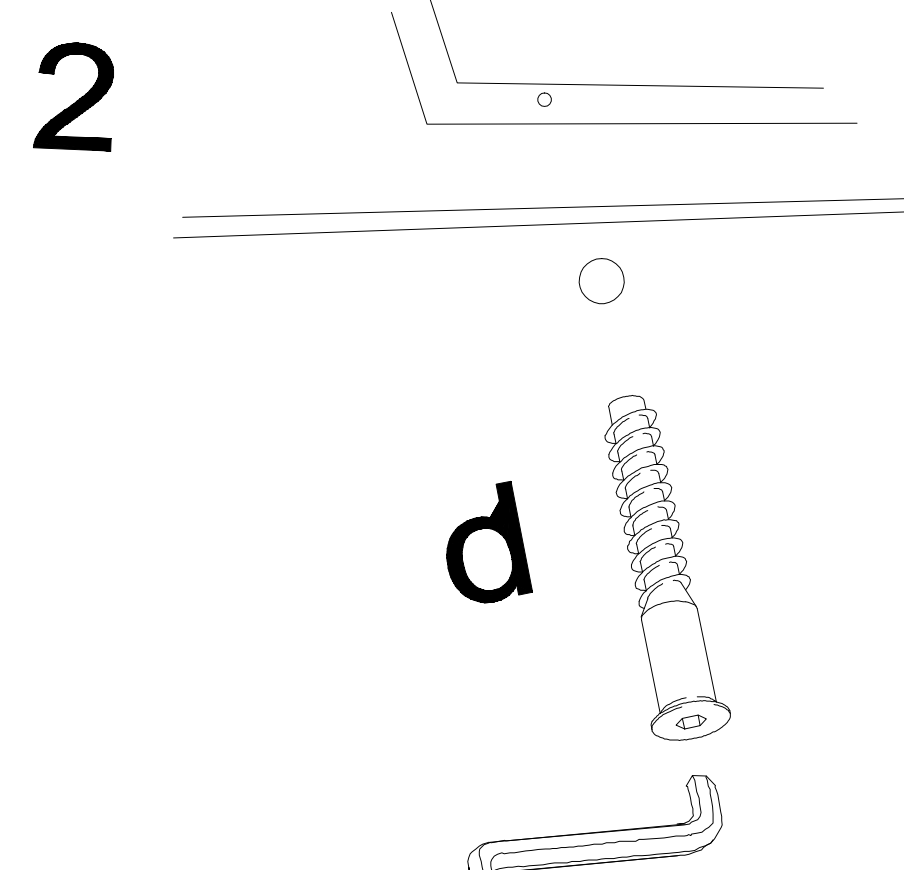
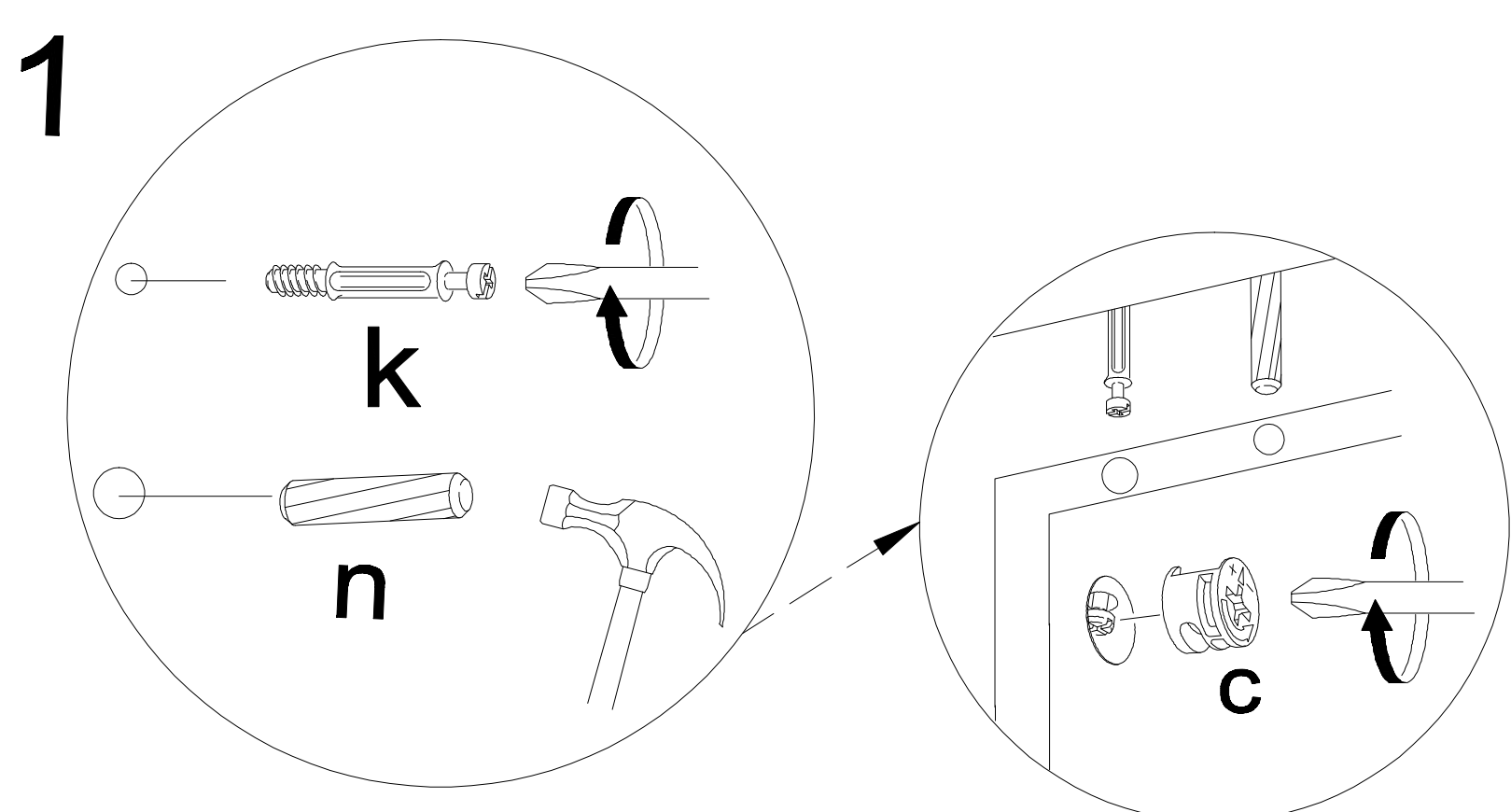
Wykaz	Wymiar (mm)	Ilość
A	550x380x18	2
B	1959x380x18	2
C	550x65x18	2
D	1866x65x18	2
E	513x376x18	4
F	1982x536x4	1

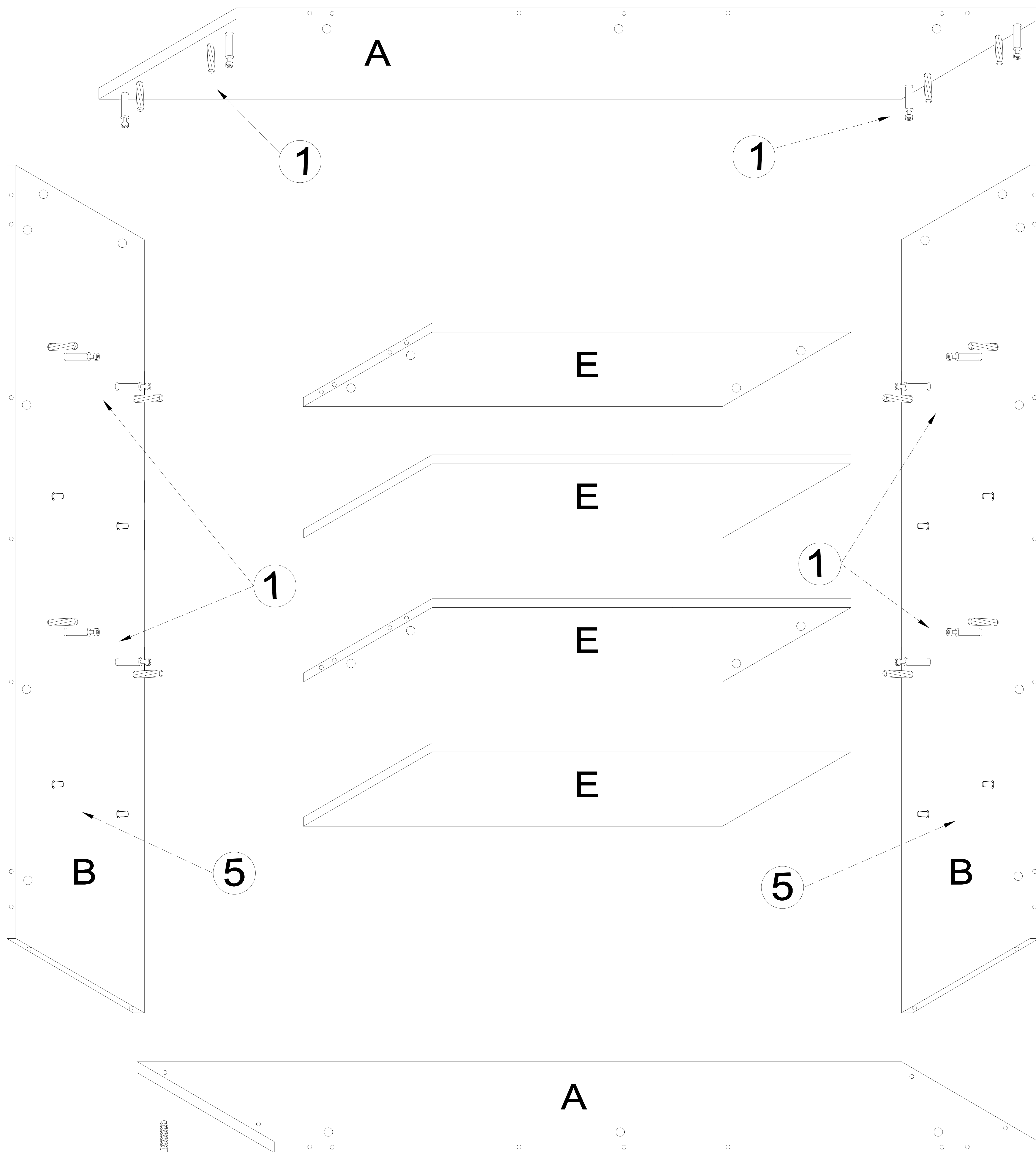
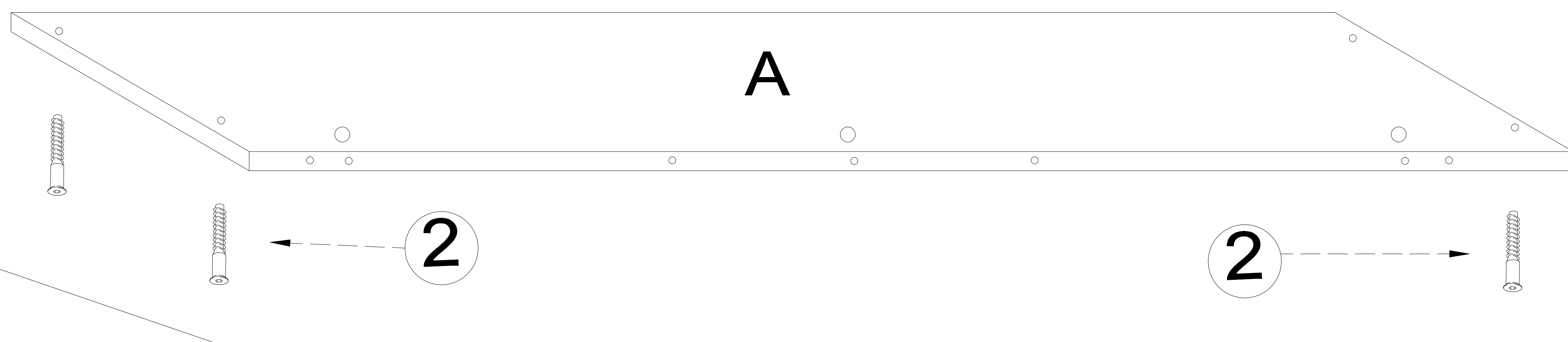
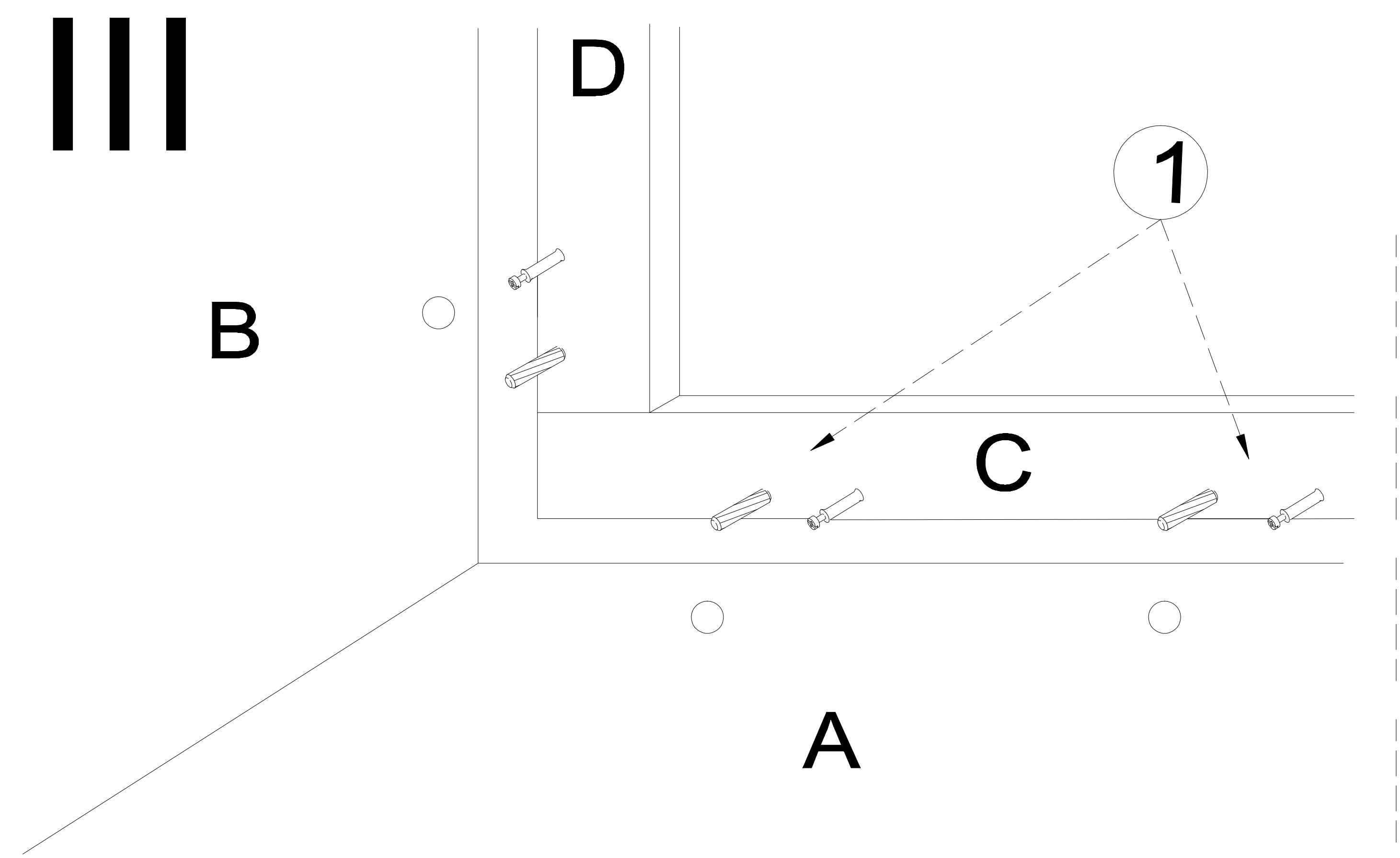
a	b	c	d	e	f	g	o	p	s	t
		x 28	x 4						x 4	
x 8	x 28	x 1		x 26		x 60			x 8	
j	k	l	m	n	h	i		r	w	z

BA- R2

Wykaz	Wymiar (mm)	Ilość
A	850x380x18	2
B	1959x380x18	2
C	850x65x18	2
D	1866x65x18	2
E	813x376x18	4
F	1982x417,5x4	2

a	b	c	d	e	f	g	o	p	s	t
		x 28	x 4						x 5	
x 8	x 28	x 1		x 26		x 60			x 10	
j	k	l	m	n	h	i		r	w	z



I**II****III****M**