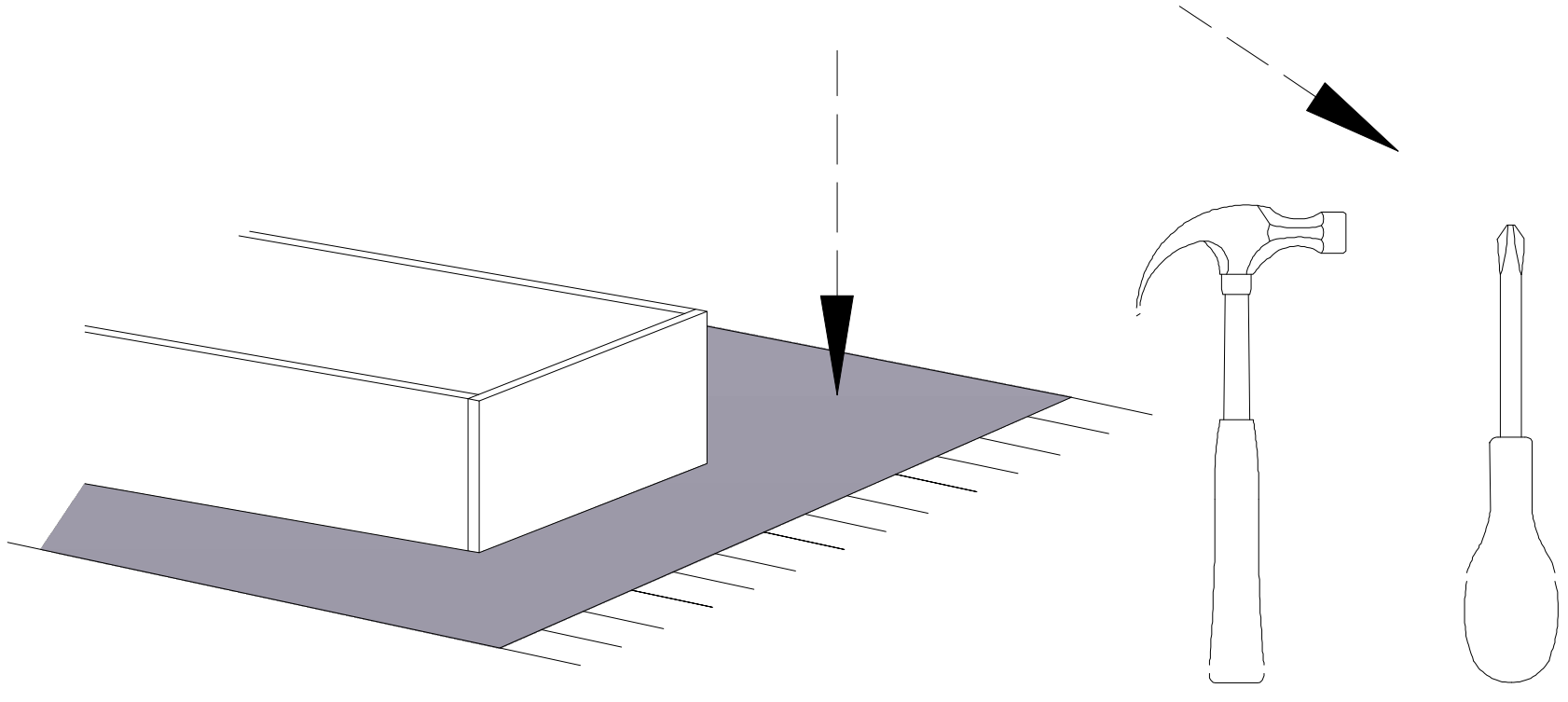


Do montażu potrzebne są :



IR- R 7, 8

UWAGA !

W dniu zakupu mebli należy sprawdzić (najlepiej w sklepie) stan zakupionych mebli tzn.:
1. Czy towar jest zgodny z zamówieniem
2. Czy elementy nie są uszkodzone i czy ich ilość wraz z akcesoriami jest zgodna z poniższym wykazem

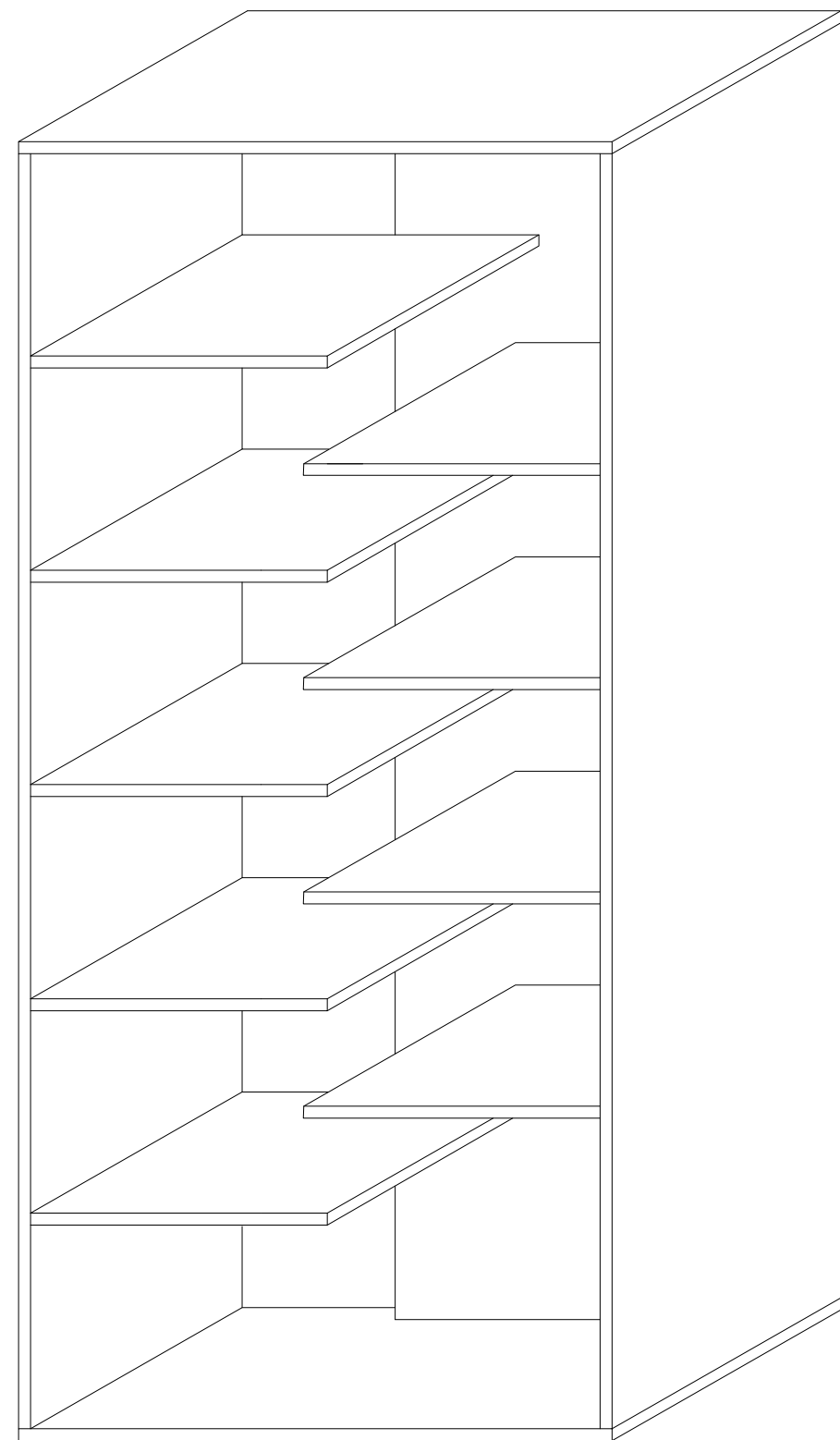
NIE UWZGLĘDNI SIĘ ZGŁOSZEŃ REKLAMACYJNYCH OBEJMUJĄCYCH:

1. Uszkodzenia powstałe w wyniku niewłaściwego przewozu bądź przenoszenia mebli oraz złego montażu, jak również wynikiem po sprzedaży ze zdarzeń losowych i innych okoliczności.
2. Uszkodzenia powstałe w wyniku niewłaściwego użytkowania, przechowywania i konserwacji, jak również po stwierdzeniu napraw przez osobę nieupoważnioną.
3. Wady i uszkodzenia w następstwie których obniżono cenę wyrobu.

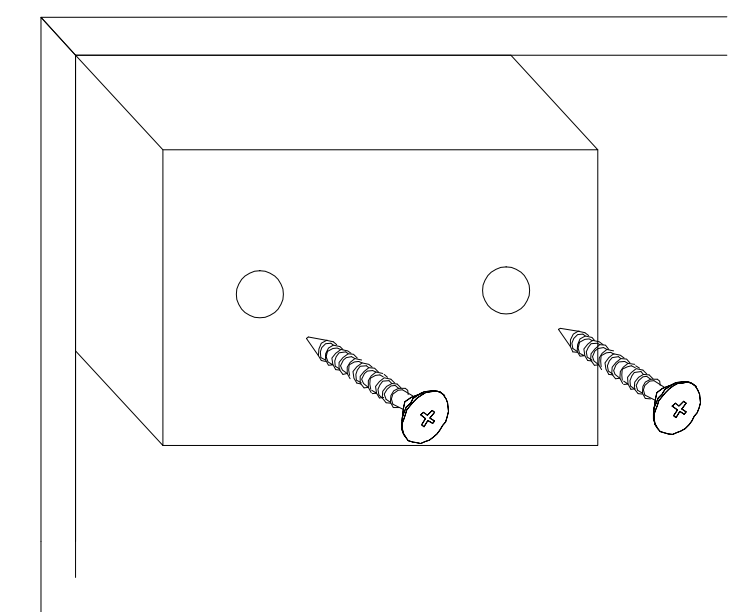
ZASADY UŻYTKOWANIA MEBLI:

1. Meble powinny być użytkowane zgodnie z ich konstrukcją i przeznaczeniem.
2. Meble powinny być przechowywane i używane w odpowiednich warunkach tj. nie należy dopuszczać do nadmiernego przegrzewania (przesuszenia), unikać wilgoci (zamoczenia, przemarzania).
3. Meble powinny być używane w pomieszczeniach suchych i zabezpieczonych przed szkodliwymi wpływami atmosferycznymi oraz bezpośrednim działaniem promieni słonecznych.
4. Mebli nie należy ustawiać w odległości mniejszej jak 1 metr od czynnych grzejników.

System Irlandia

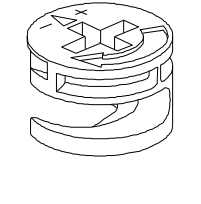
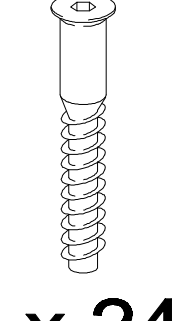
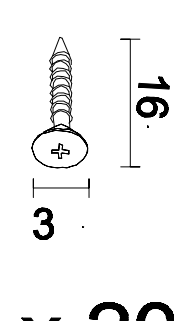
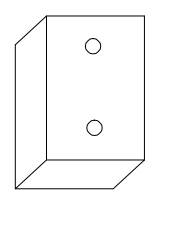
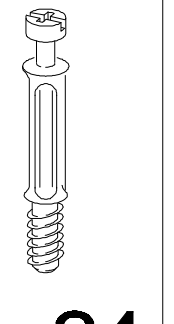
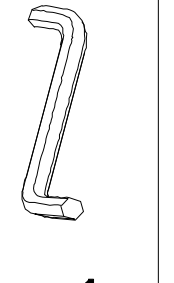
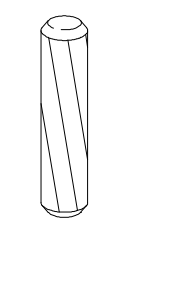
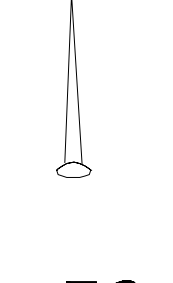
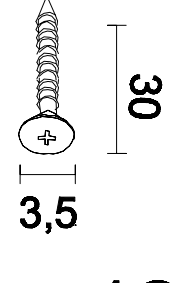


Montaż stopki
w dnie bryły.



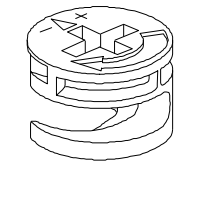
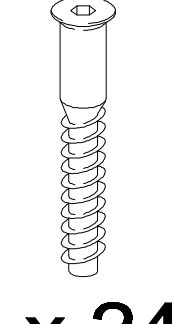
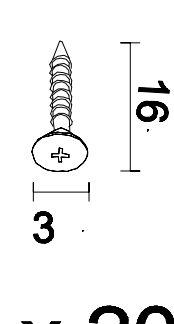
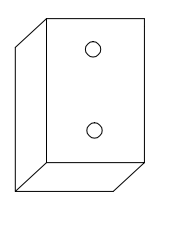
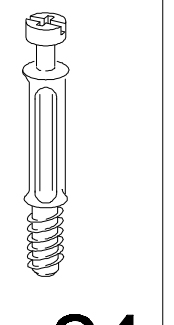
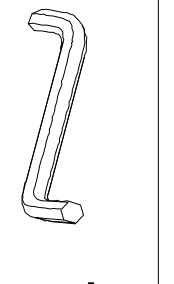
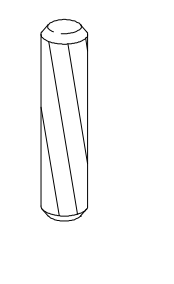
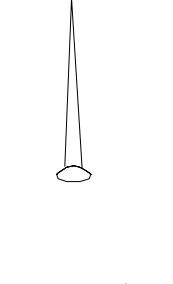
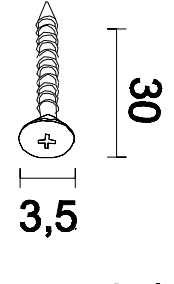
IR- R 7

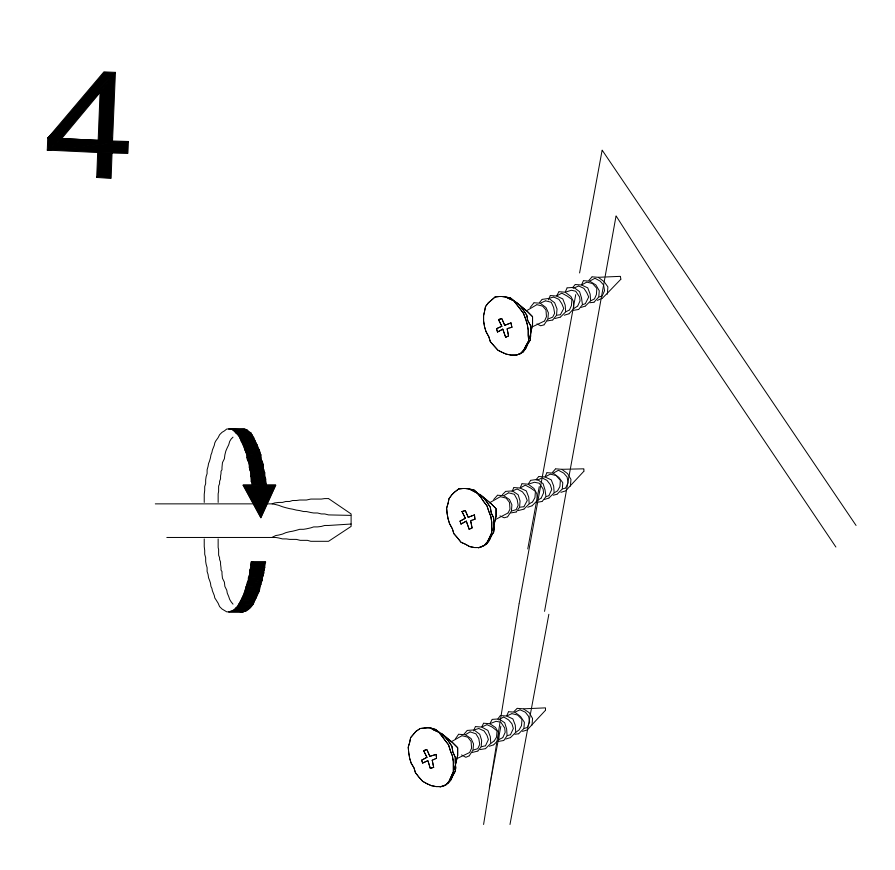
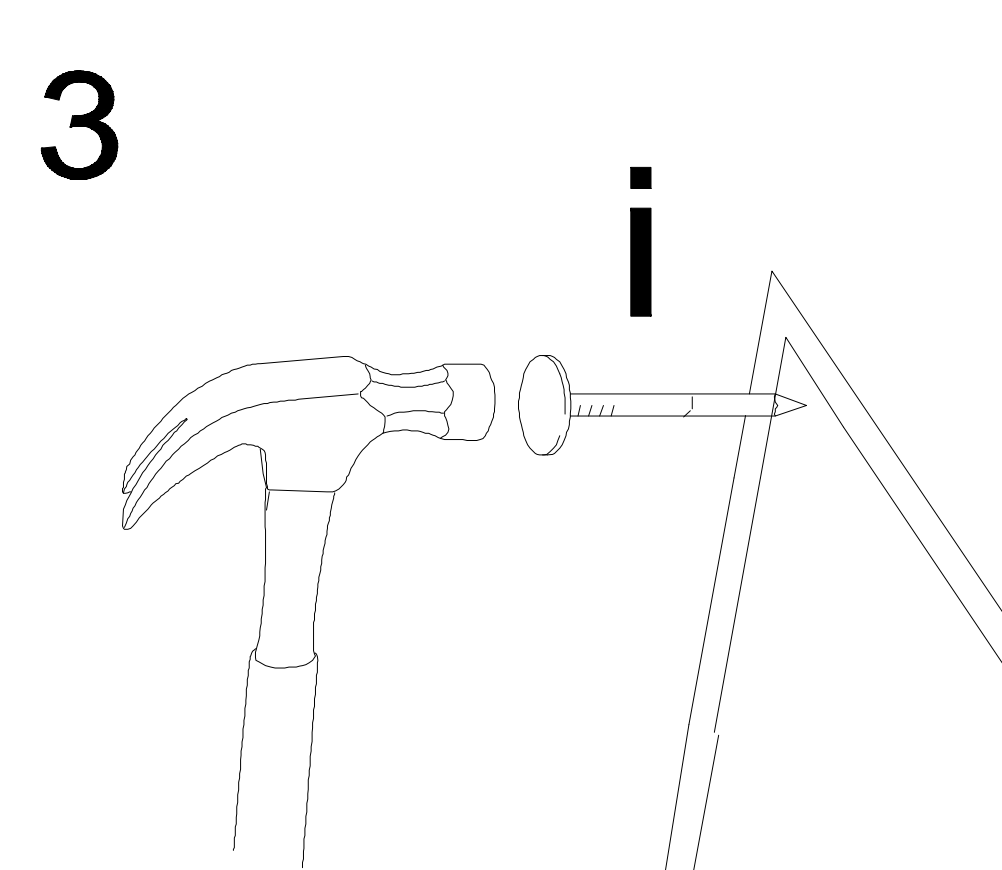
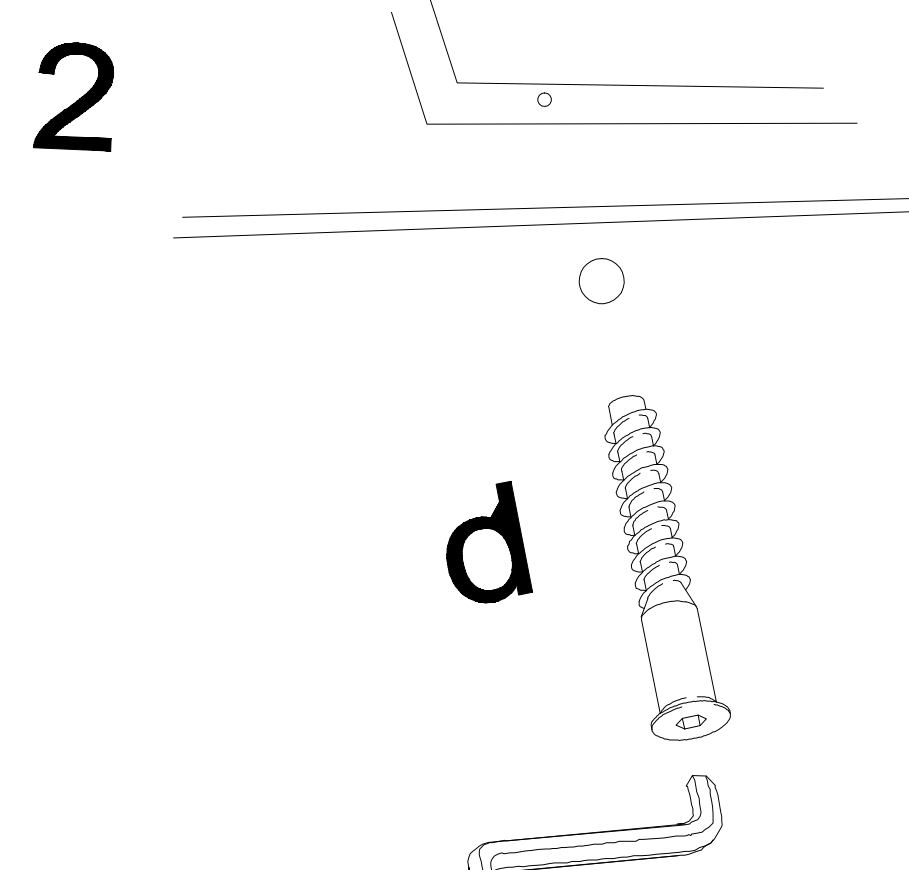
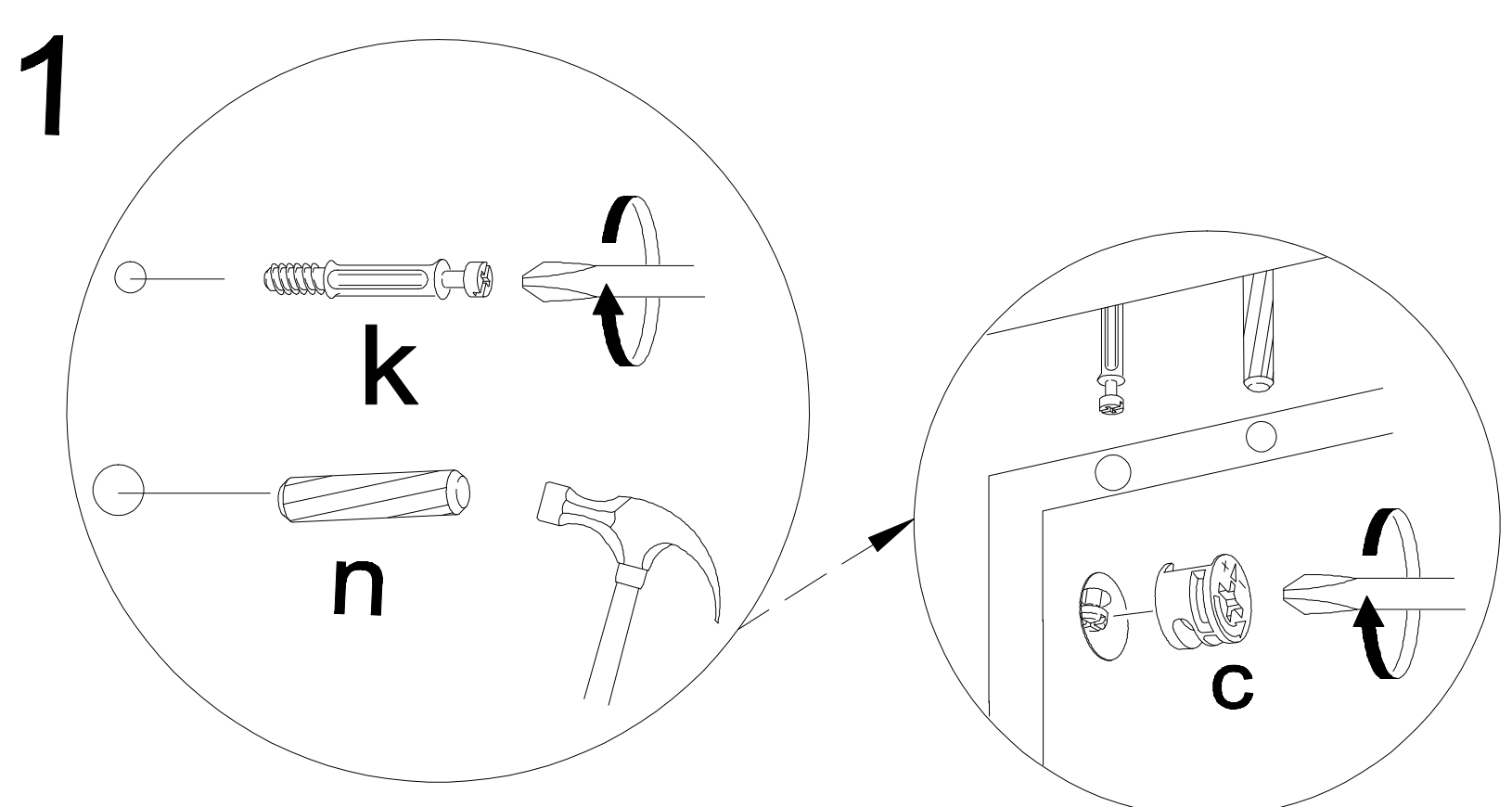
Wykaz	Wymiar (mm)	Ilość
A	1200x410x18	2
B	1939x410x18	2
C	1939x300x18	1
D	582x405x18	9
E	1963x473x4	2

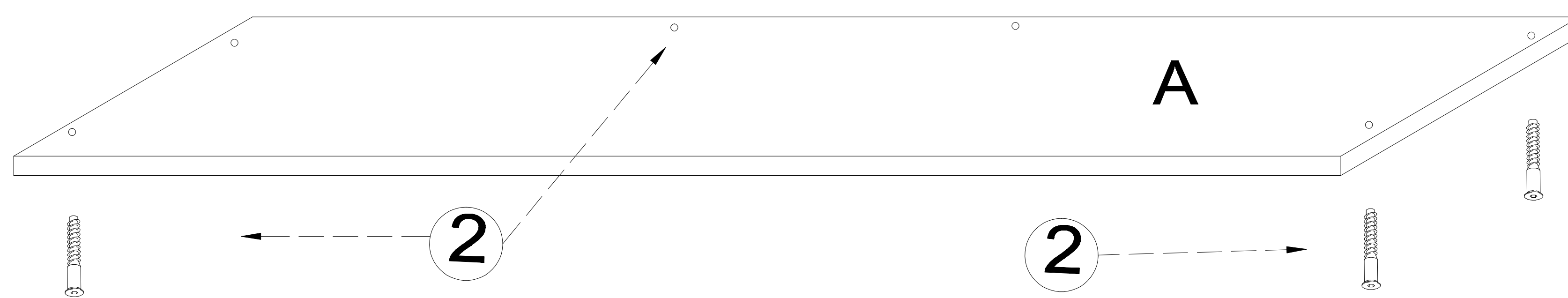
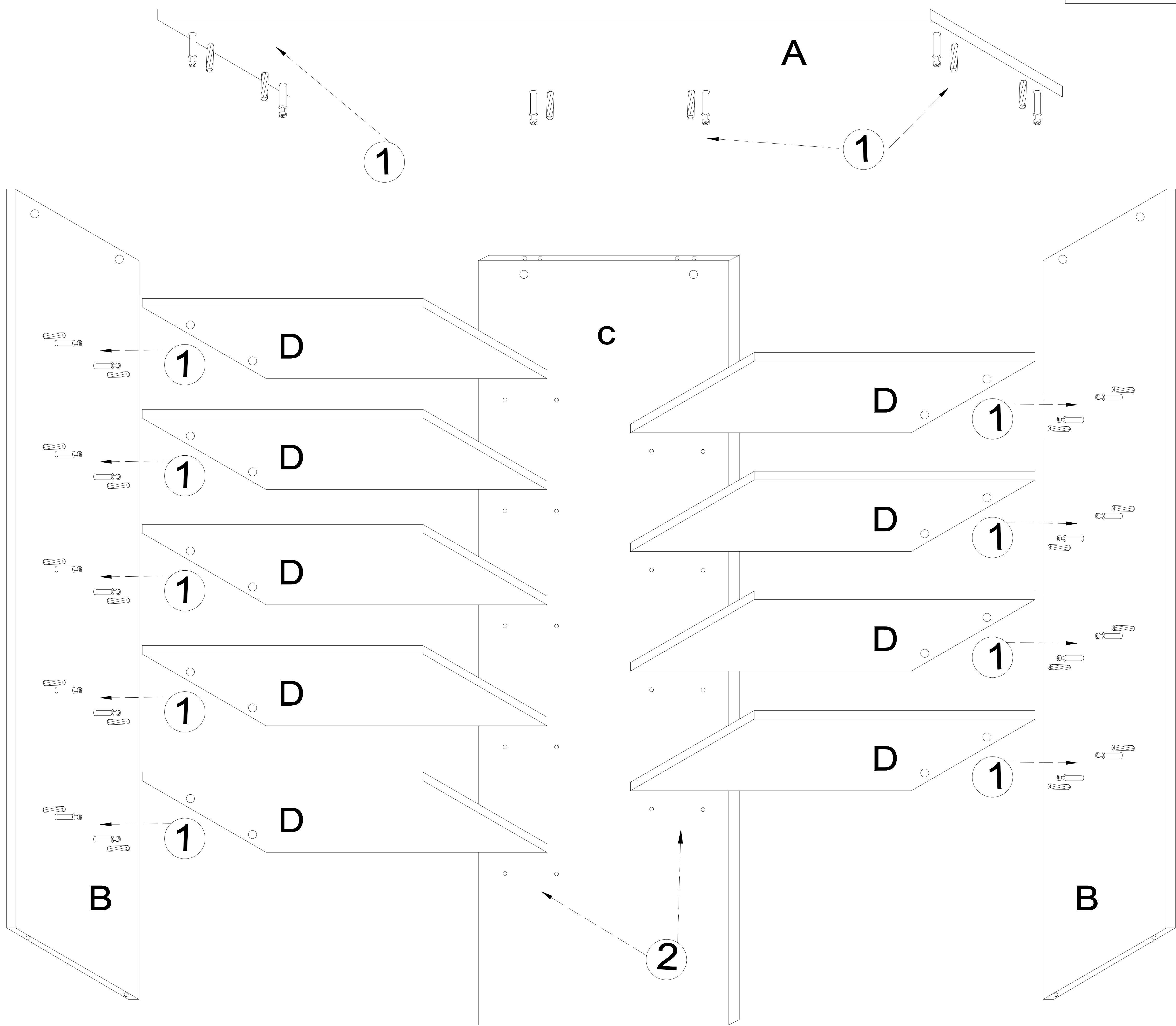
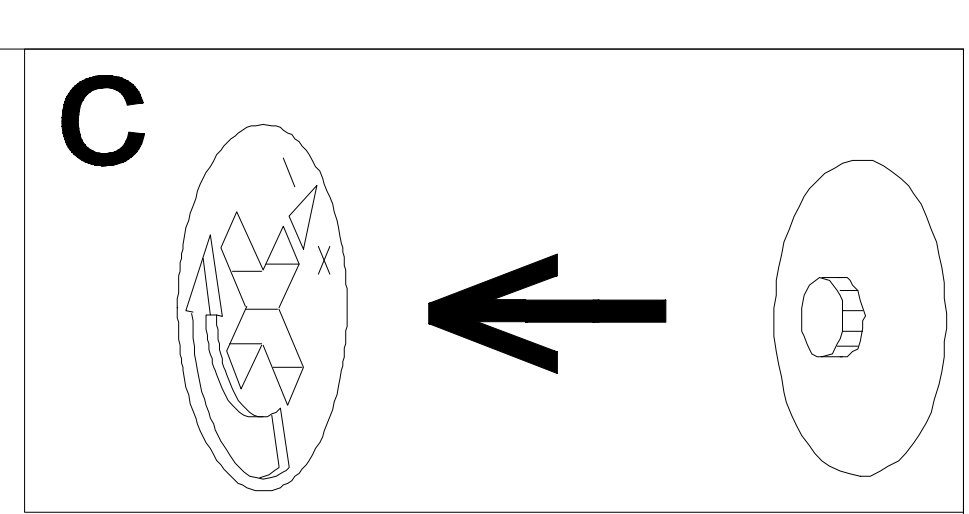
a	b	c	d	e	f	g	o	p	s	t
		 x 24	 x 24	 x 20					 x 6	
	 x 24	 x 1		 x 24		 x 50			 x 12	
j	k	l	m	n	h	i		r	w	z

IR- R 8

Wykaz	Wymiar (mm)	Ilość
A	900x410x18	2
B	1939x410x18	2
C	1939x300x18	1
D	432x405x18	9
E	1963x323x4	2

a	b	c	d	e	f	g	o	p	s	t
		 x 24	 x 24	 x 20					 x 5	
	 x 24	 x 1		 x 24		 x 40			 x 10	
j	k	l	m	n	h	i		r	w	z





UWAGA !

Montujemy akcesoria tzn. nabijamy kołki drewniane, wkręcamy mimosrody itd. do poszczególnych elementów.

KROK 1: łączymy elementy C, D dodajemy kolejno B, A.

KROK 2: przybijamy plecy HDF (E)

