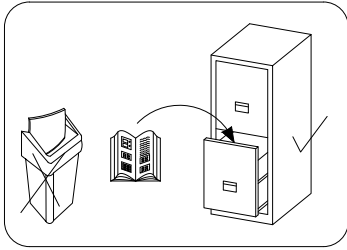
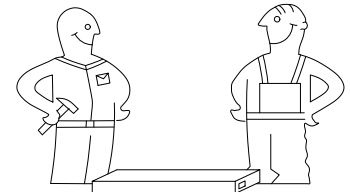
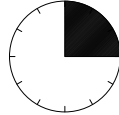


**PL > INSTRUKCJA MONTAŻU**  
**D > MONTAGEANLEITUNG**  
**GB > ASSEMBLY INSTRUCTIONS**

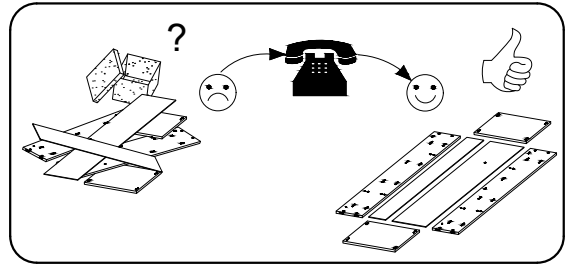
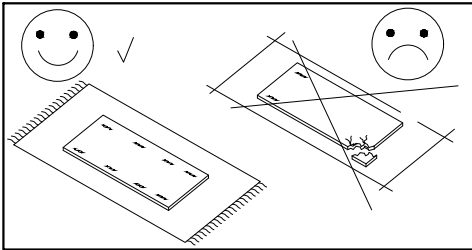
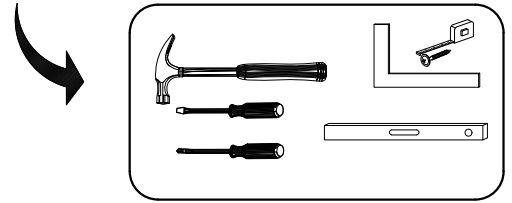


Czas montażu  
 Montagezeit  
 Time to assemble



1 hours  
 1 zeit  
 1 godz.

Tools required narzędzia wymagane Werkzeuge erforderlich



## Uwaga / Achtung / Caution

**PL >** Czyszczenie należy wykonać wyłącznie za pomocą ściereczki lub lekko nawilżonego ręcznika.  
 Nie stosować środków czyszczących do szorowania.

Szanowny kliencie, jeśli podczas montażu stwierdzisz uszkodzenie lub brak części, proszę podaj jej kod alfanumeryczny lub zaznacz ją na instrukcji montażu i prześlij wraz z protokołem reklamacyjnym

**D >** Bitte nur mit einem Staubtuch oder leicht feuchtem Lappen reinigen. Keine scheuerenden Putzmittel verwenden.

Sehr geehrter kunde, sollte ein teil fehlen oder beschädigt sein, kreuzen sie dies bitte deutlich auf der montageanleitung an und schicken sie die montageanleitung mit ein.

**GB >** Please only clean with a duster or a damp cloth. Do not use any abrasive cleaners.

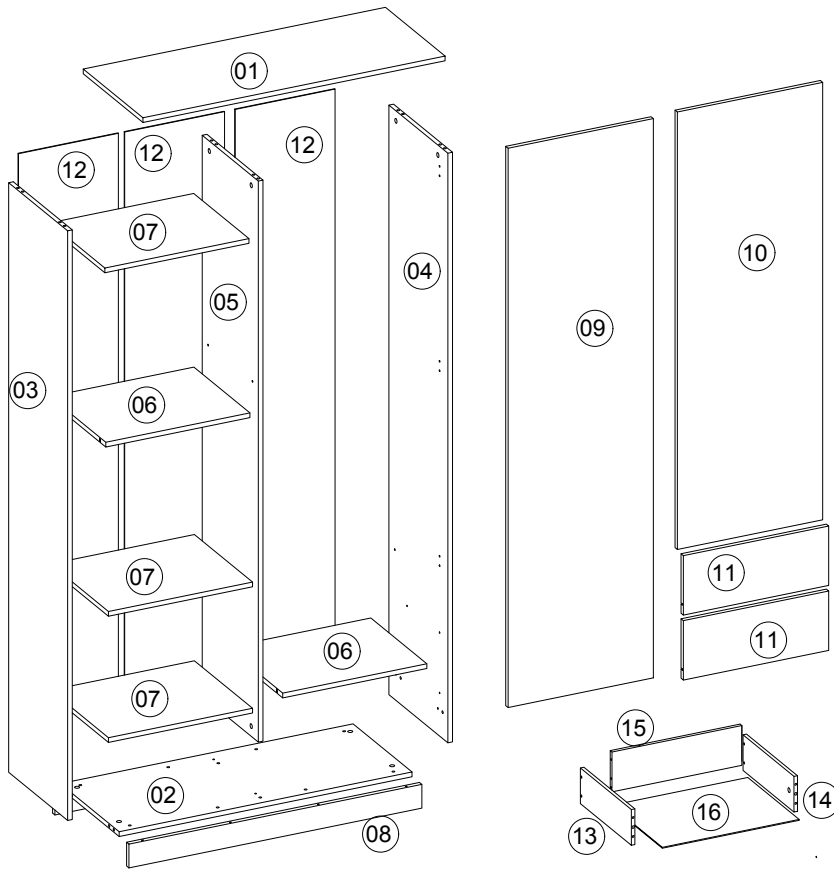
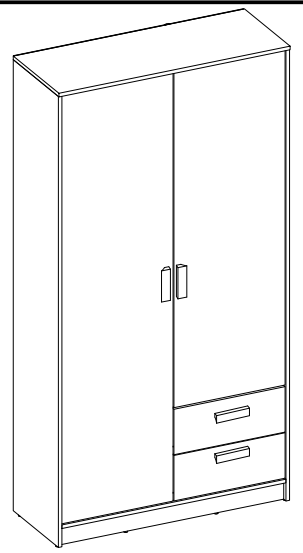
Dear customer, should there be any piece missing or damaged, kindly mark this piece clearly on the attached assembly instructions and return them to us.

## Karta serwisowa / Service Karte / Service card

### AKCESORIA / ZUBEHÖR / ACCESSORIES

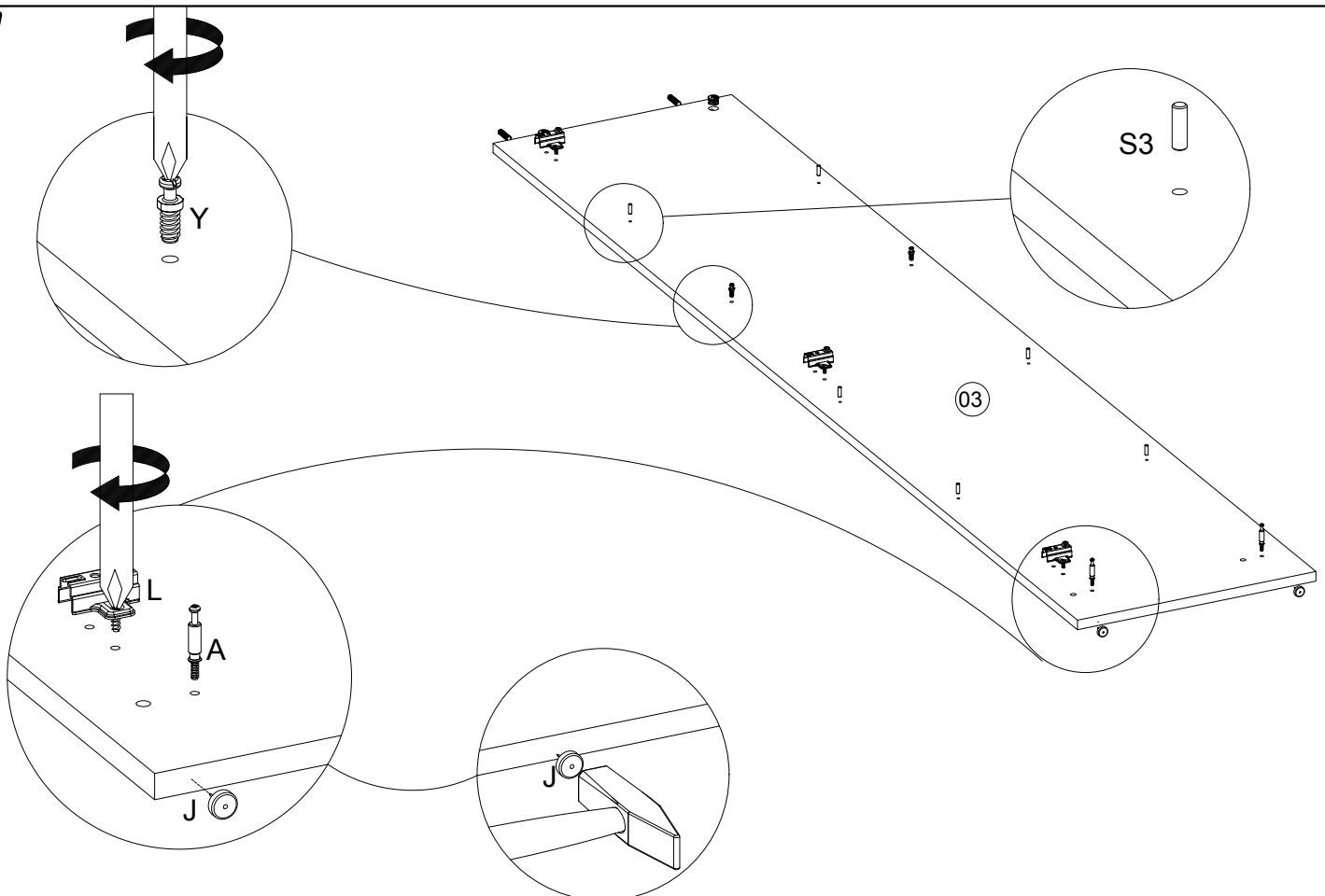
8.0x35  D 28	 S3 12	 A 20	Ø15x12  B 20	3.5x16  H 36	7.0x50  O 8	 S1 65	4.0x25  G 8	 WS 1
 X 20	 X1 8	 Z 6	 L 6	 Q 1	 Y 8	 V 8	 J 8	 F 4



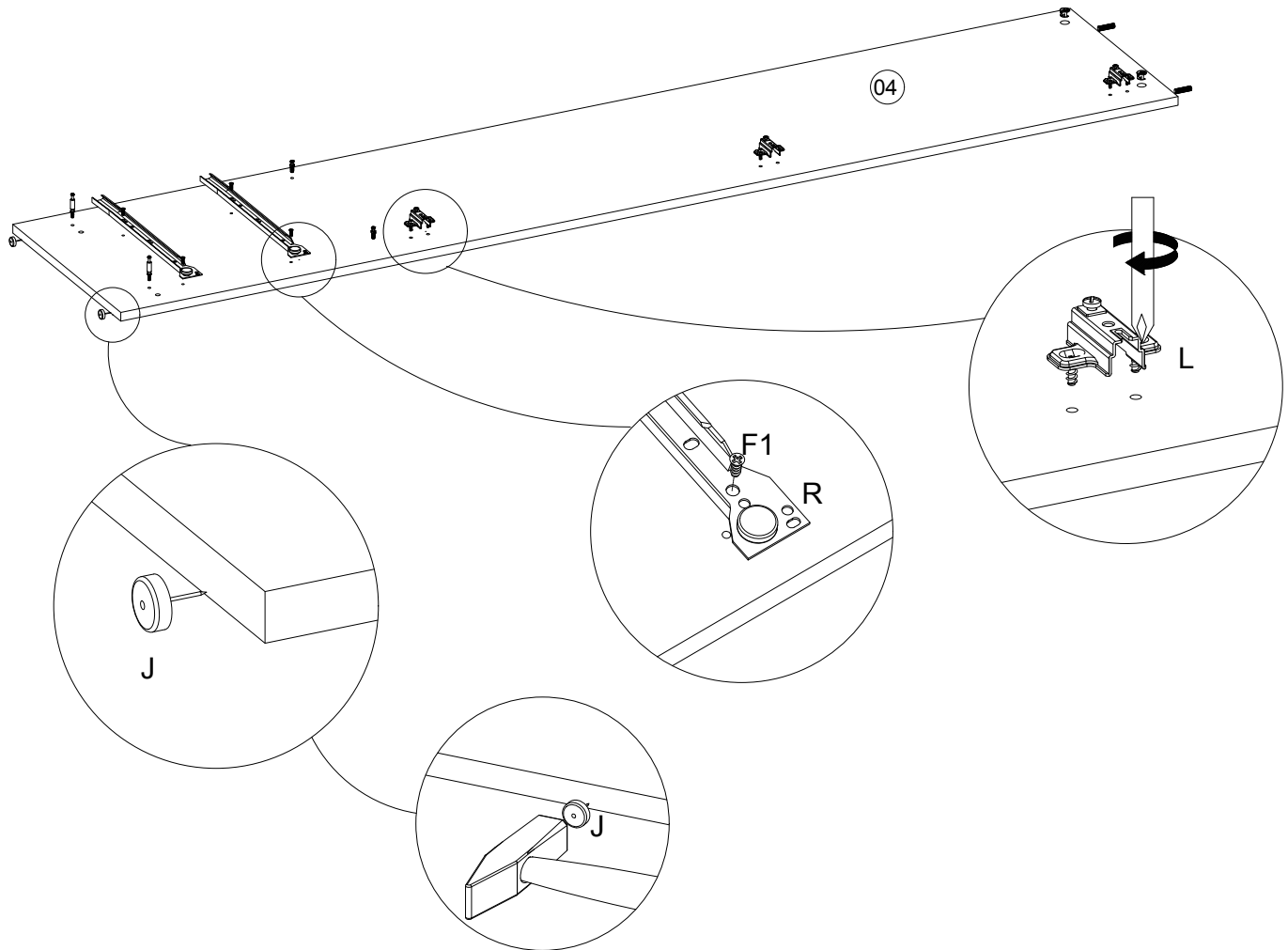


No.	Pcs.	L	W	D
1.	1	1022	405	16
2.	1	988	400	16
3.	1	2000	400	16
4.	1	2000	400	16
5.	1	1904	400	16
6.	2	486	380	16
7.	3	486	380	16
8.	2	988	80	16
9.	1	1898	480	18
10.	1	1492	480	3
11.	2	480	200	16
12.	3	1930	338	3
13.	2	350	140	16
14.	2	350	140	16
15.	2	429	140	16
16.	2	355	460	3

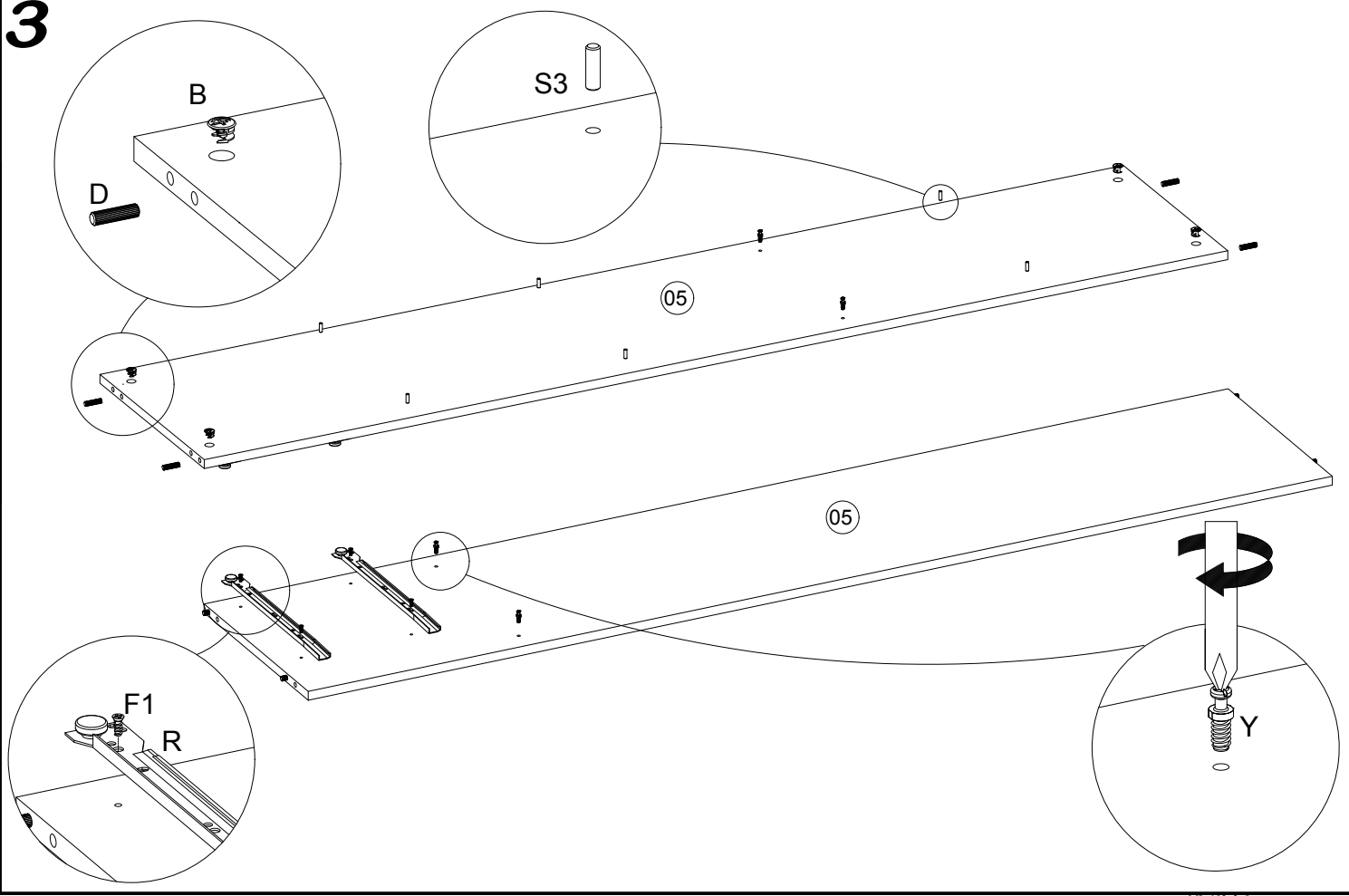
1



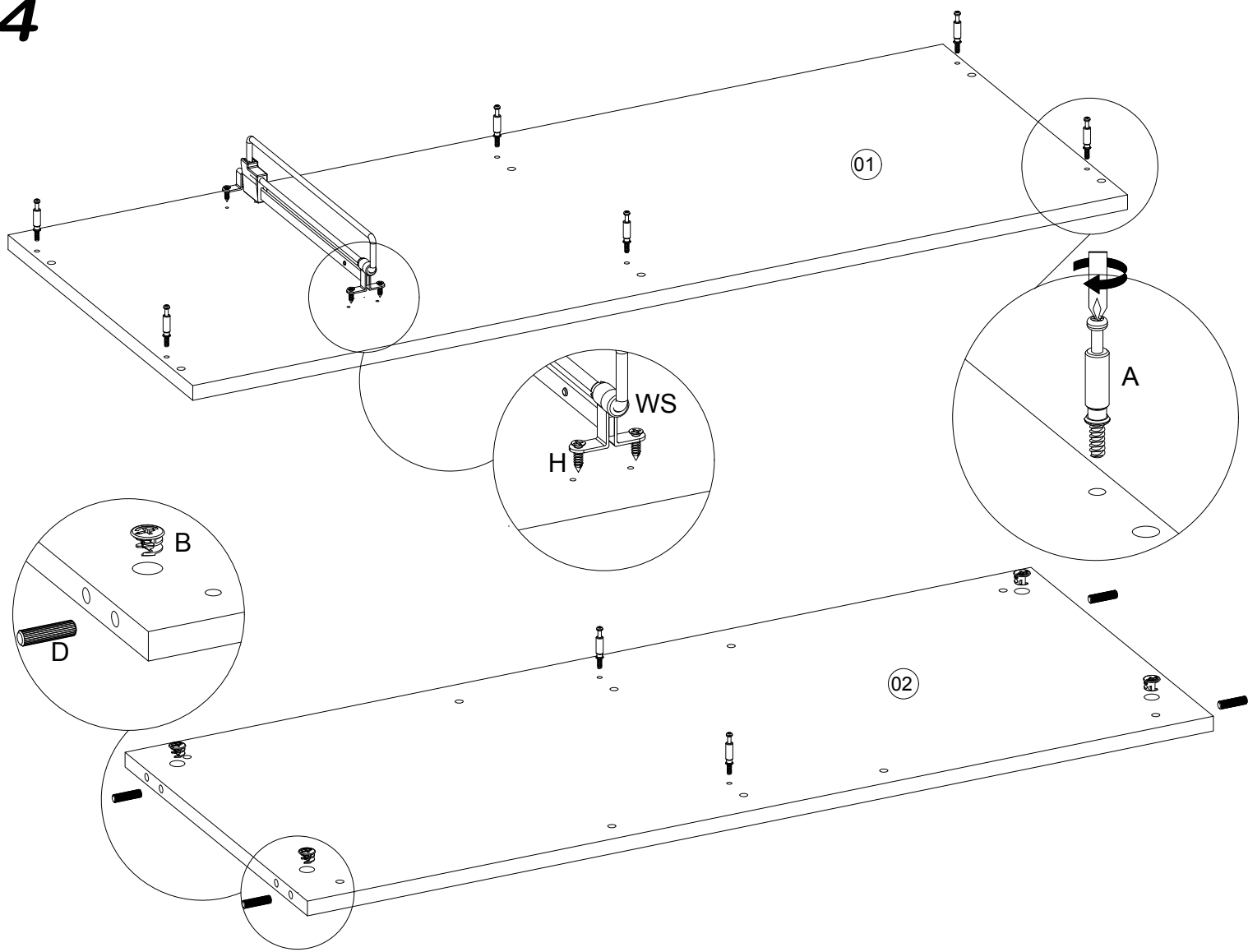
# 2



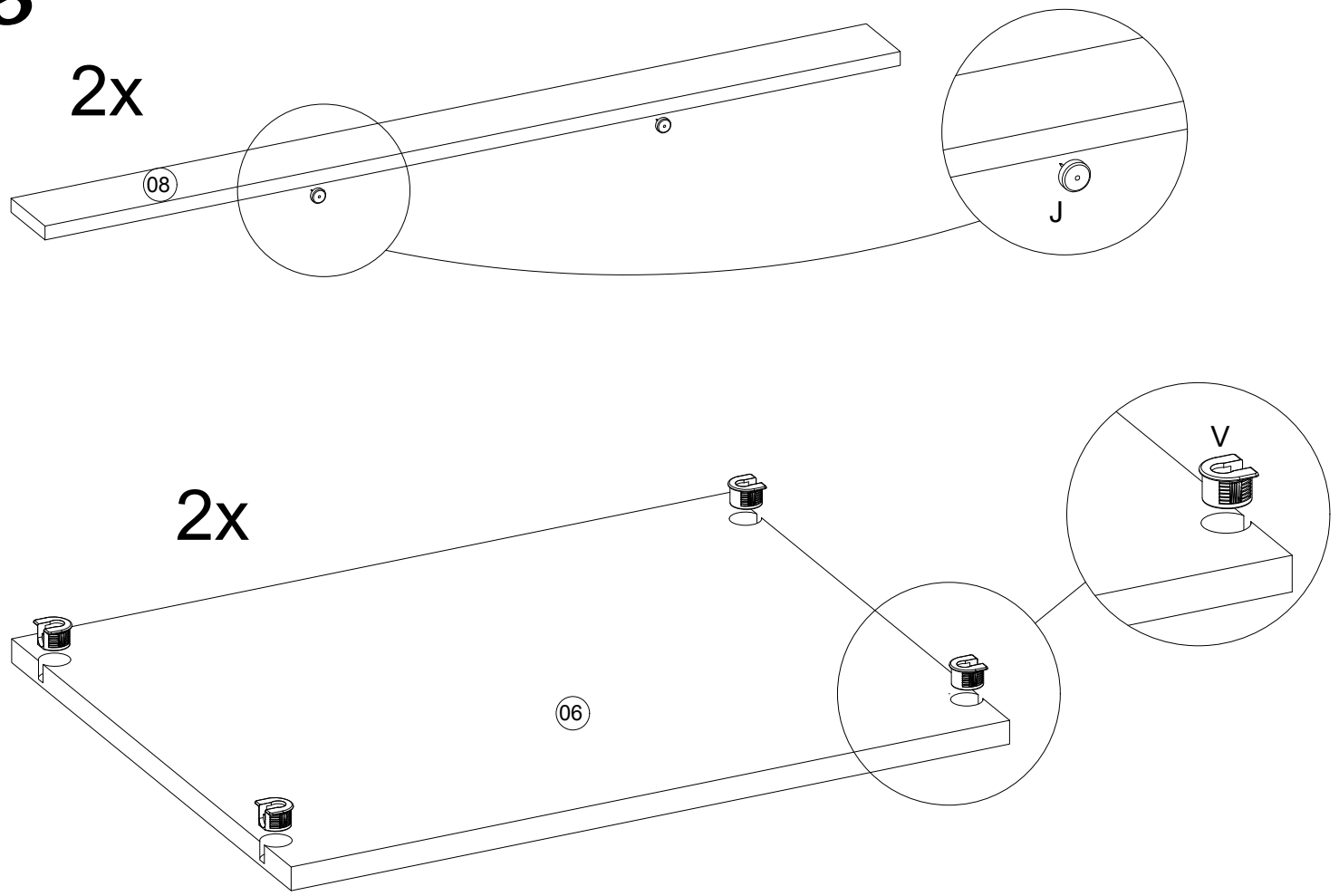
# 3



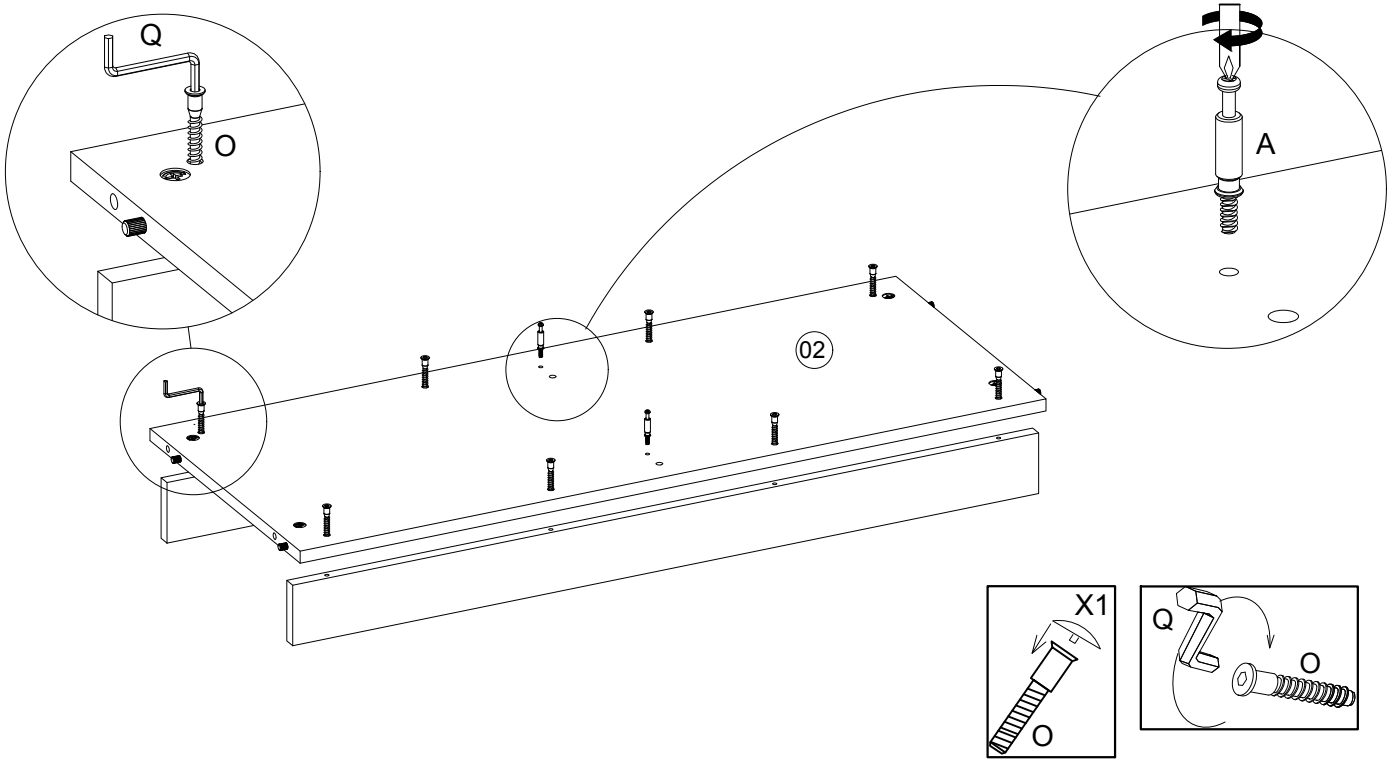
4



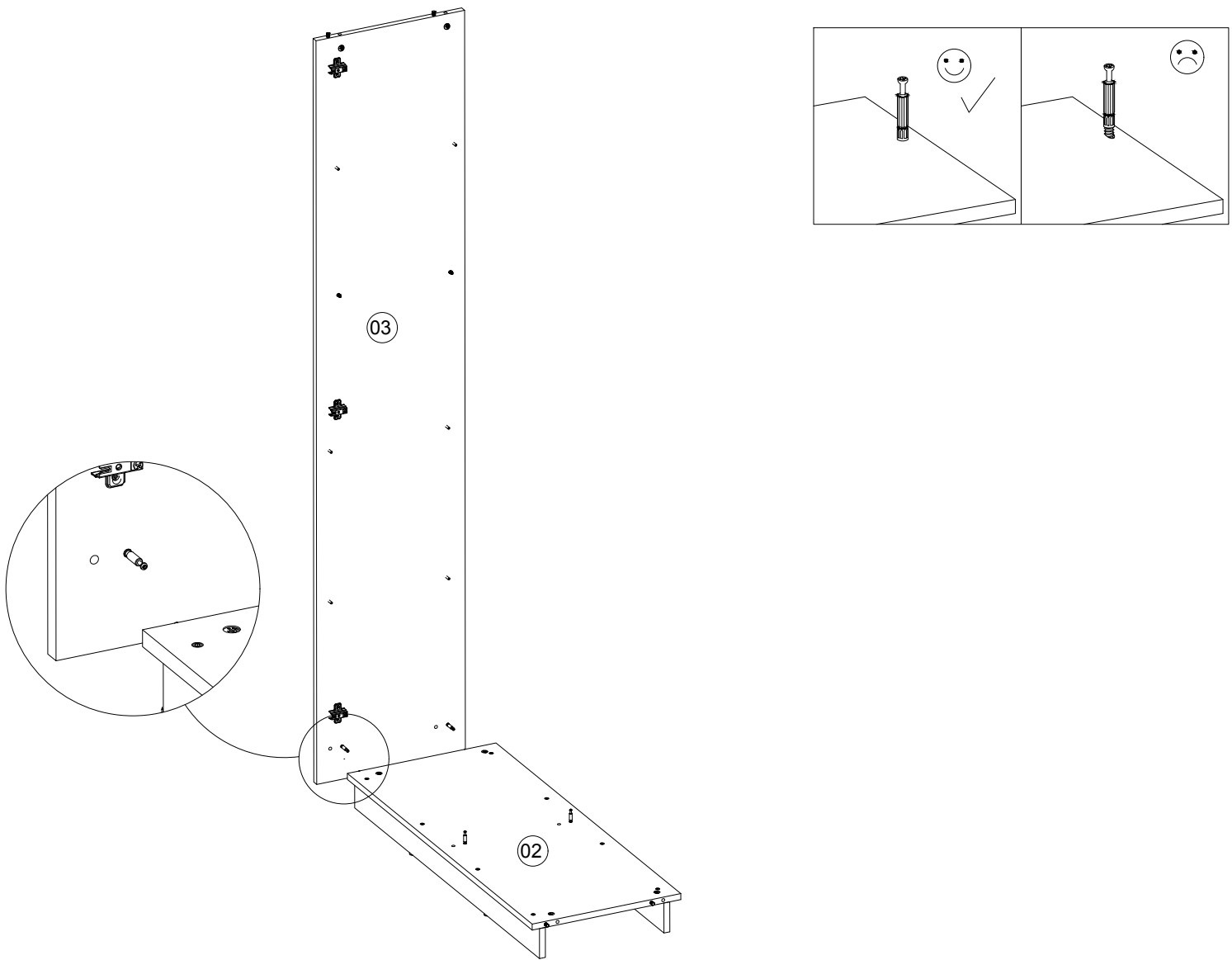
5



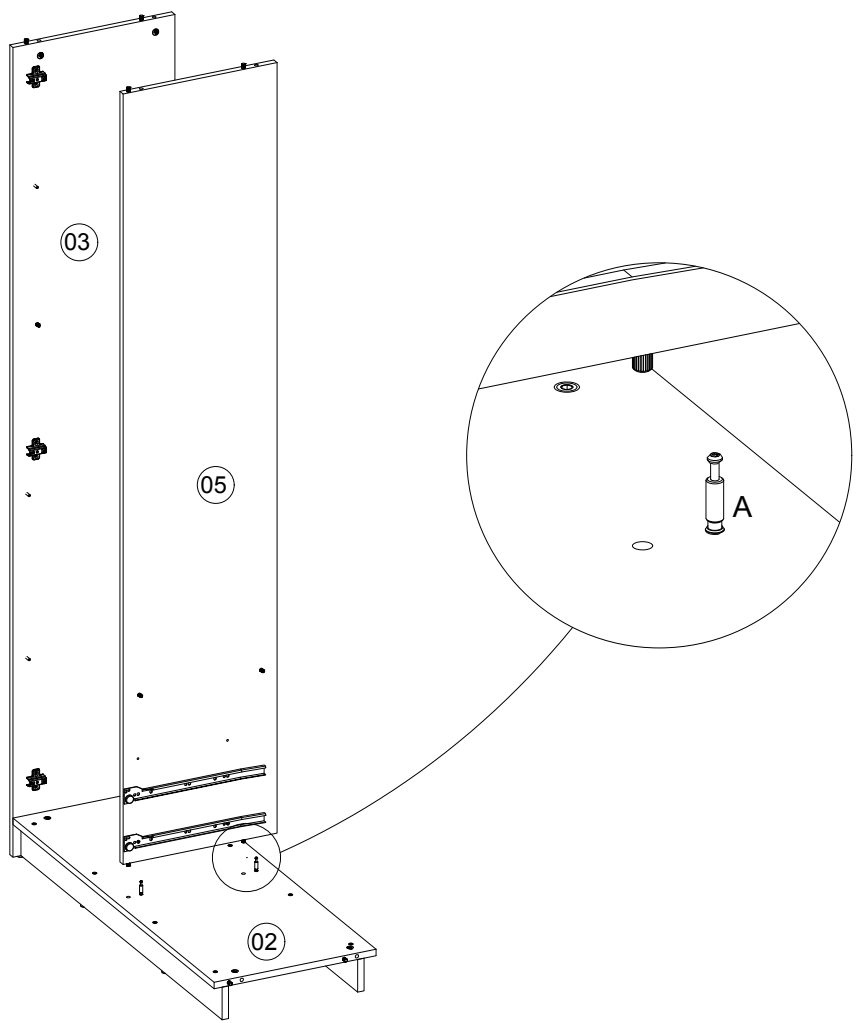
6



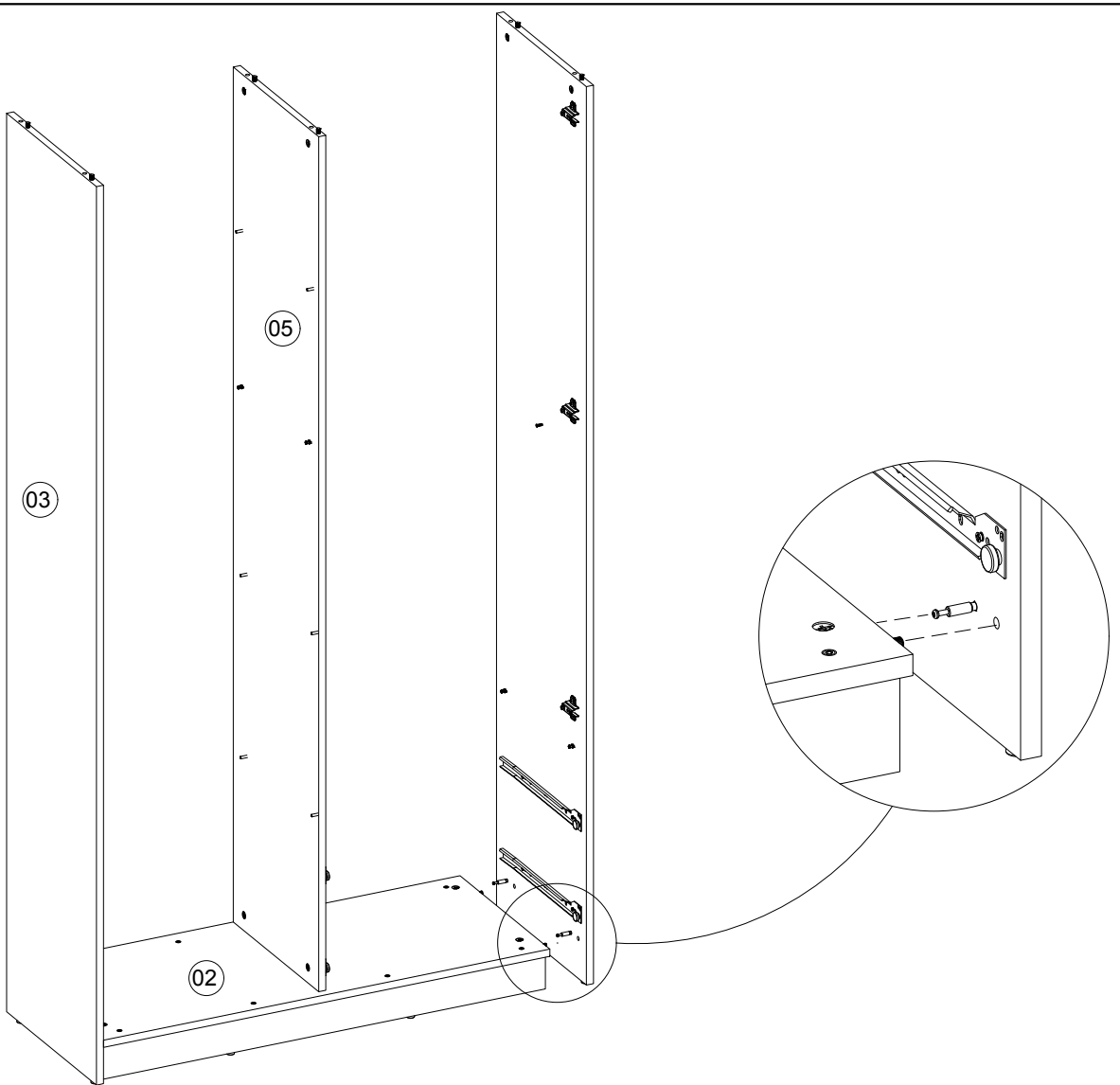
7



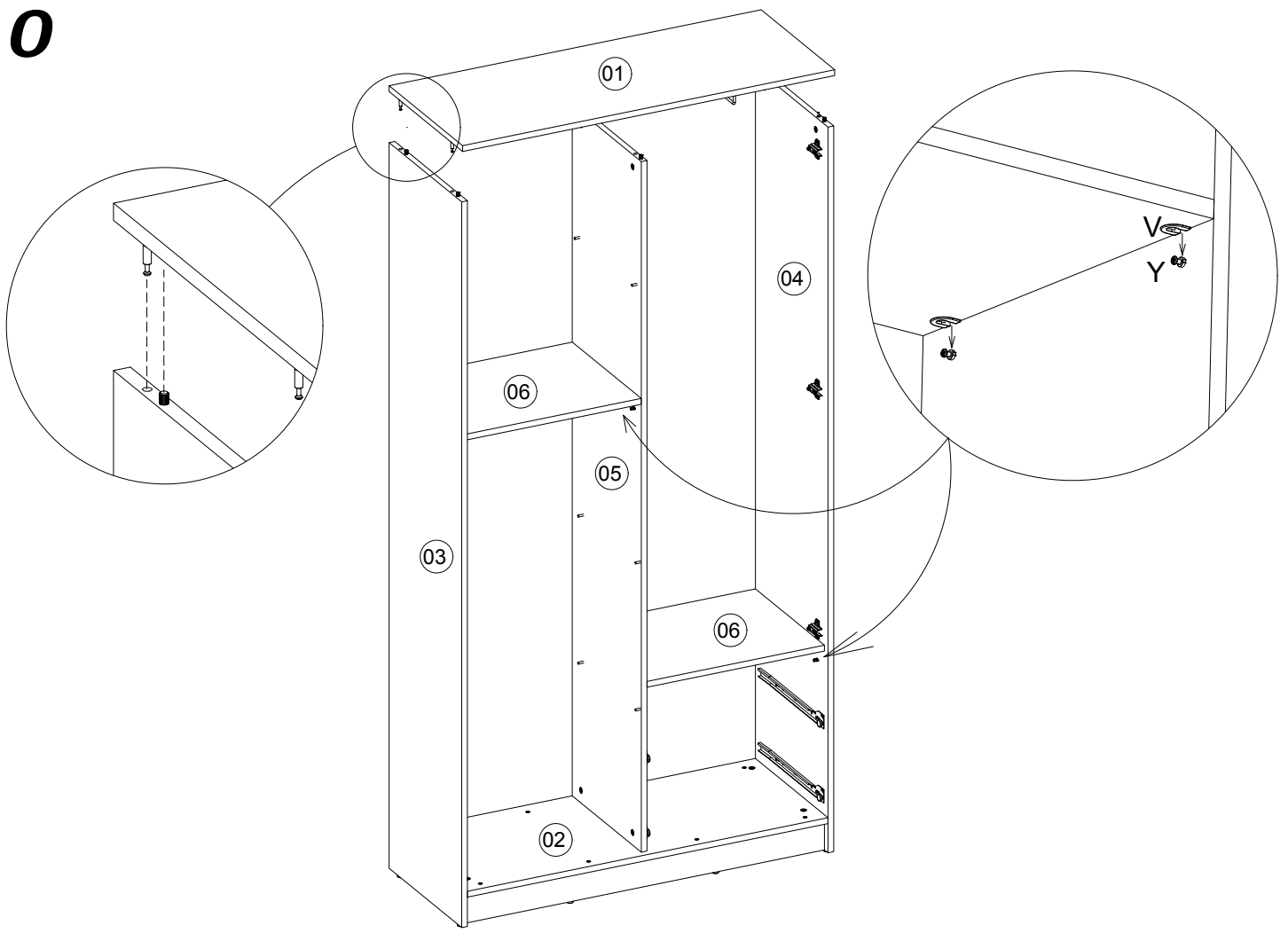
8



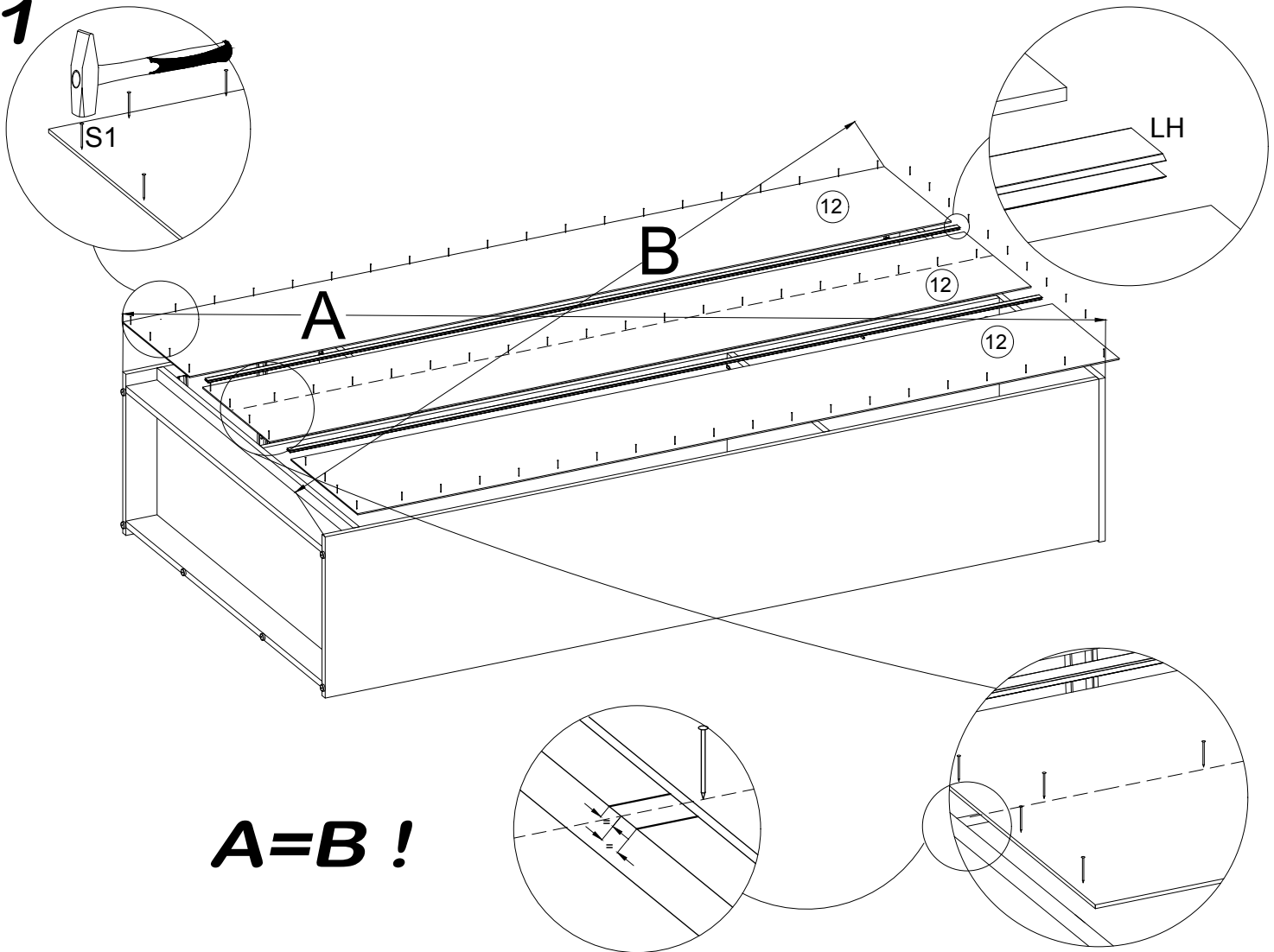
9



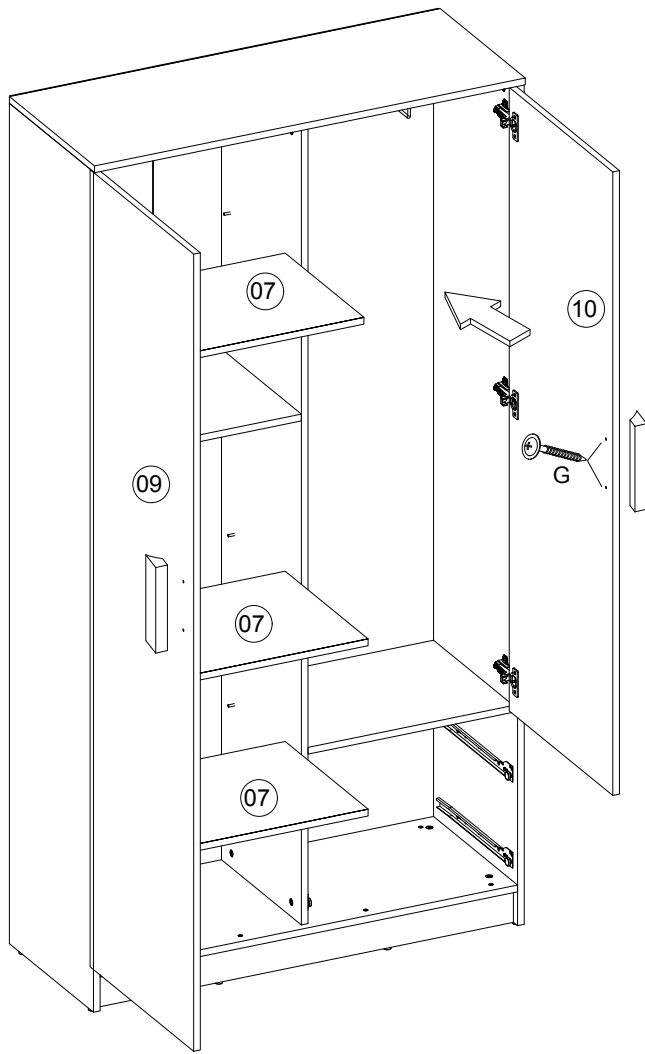
10



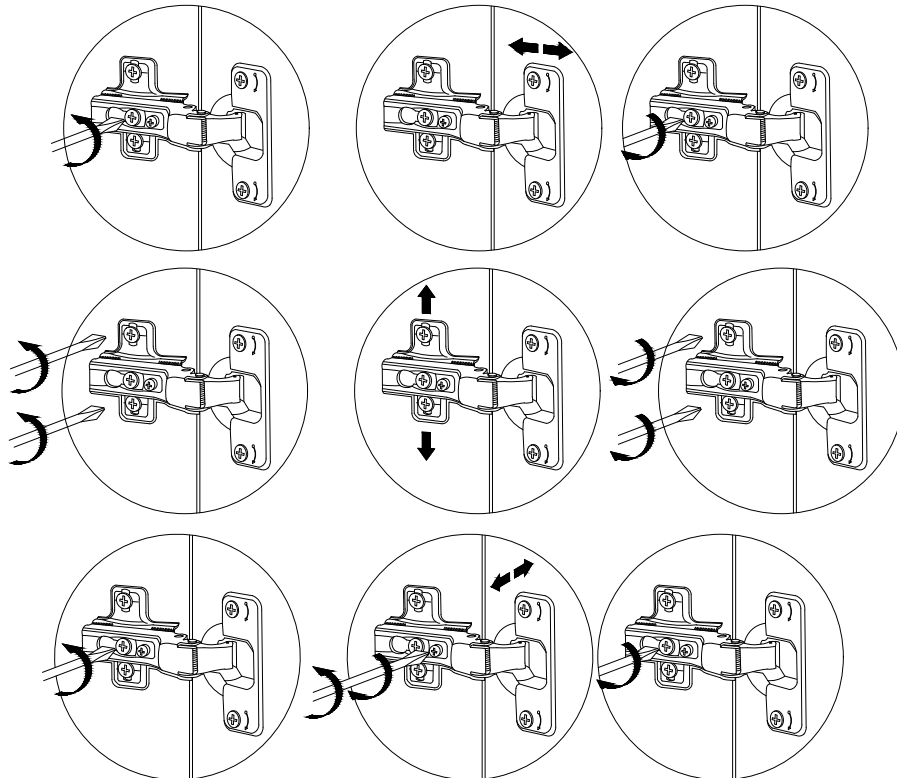
11



12

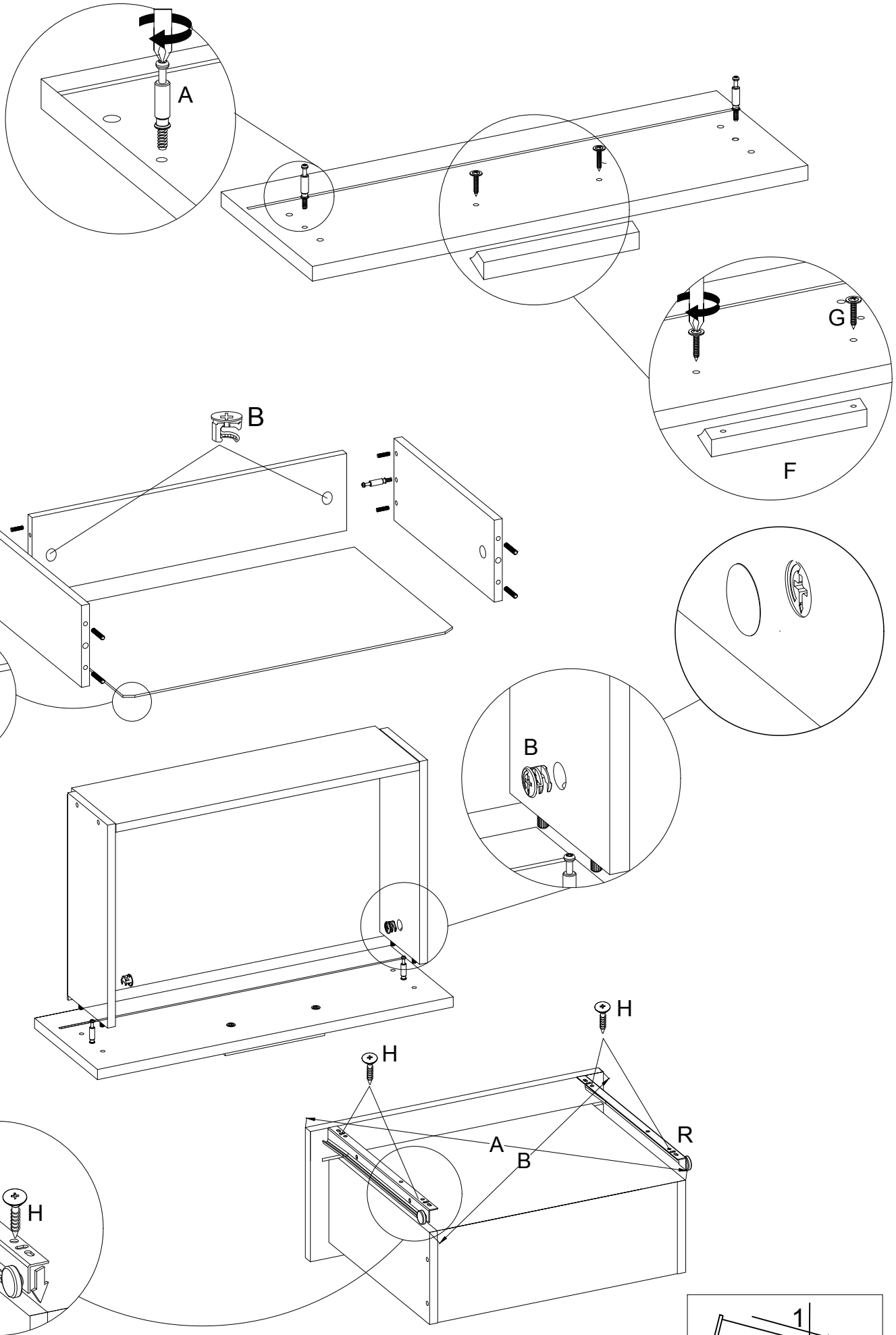


13

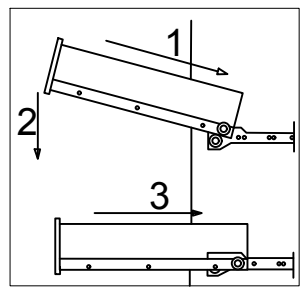




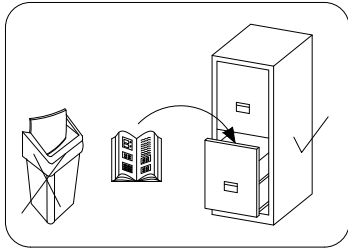
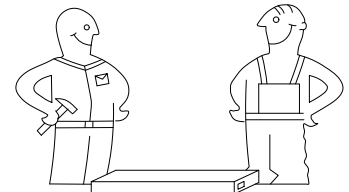
14



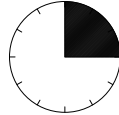
**A=B !**



**PL> INSTRUKCJA MONTAŻU**  
**D >MONTAGEANLEITUNG**  
**GB>ASSEMBLY INSTRUCTIONS**

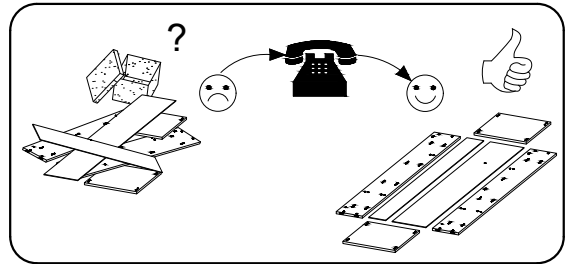
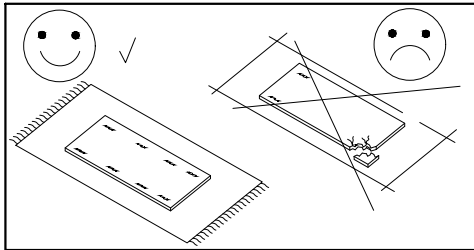
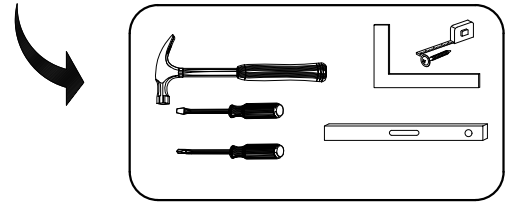


Czas montażu  
 Montagezeit  
 Time to assemble



1 hours  
 1 zeit  
 1 godz.

Tools required narzędzia wymagane Werkzeuge erforderlich



## Uwaga / Achtung / Caution

**PL>**Czyszczenie należy wykonać wyłącznie za pomocą ściereczki lub lekko nawilżonego ręcznika.  
 Nie stosować środków czyszczących do szorowania.

Szanowny kliencie, jeśli podczas montażu stwierdzisz uszkodzenie lub brak części, proszę podaj jej kod alfanumeryczny lub zaznacz ją na instrukcji montażu i prześlij wraz z protokołem reklamacyjnym

**D >**Bitte nur mit einem Staubtuch oder leicht feuchtem Lappen reinigen. Keine scheuerenden Putzmittel verwenden.

Sehr geehrter kunde, sollte ein teil fehlen oder beschädigt sein, kreuzen sie dies bitte deutlich auf der montageanleitung an und schicken sie die montageanleitung mit ein.

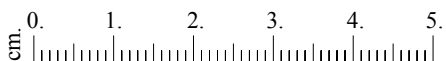
**GB>**Please only clean with a duster or a damp cloth. Do not use any abrasive cleaners.

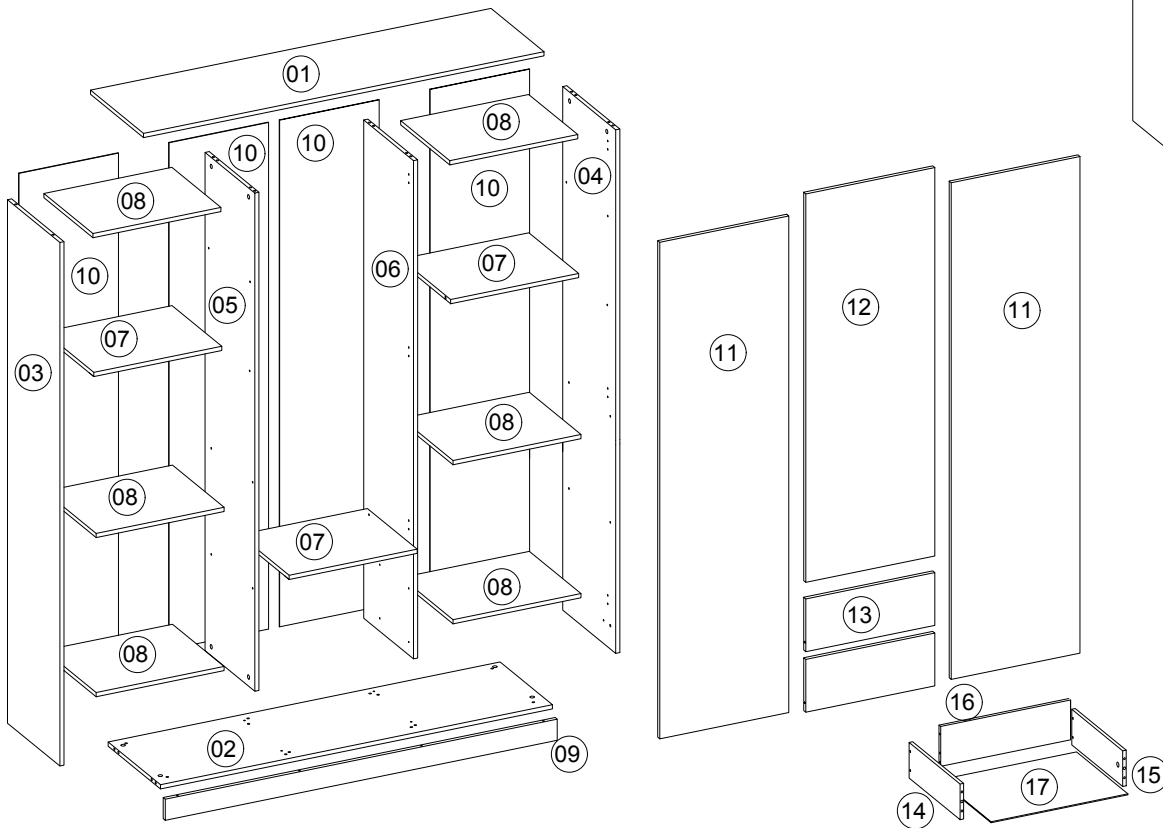
Dear customer, should there be any piece missing or damaged, kindly mark this piece clearly on the attached assembly instructions and return them to us.

## Karta serwisowa /Service Karte /Service card

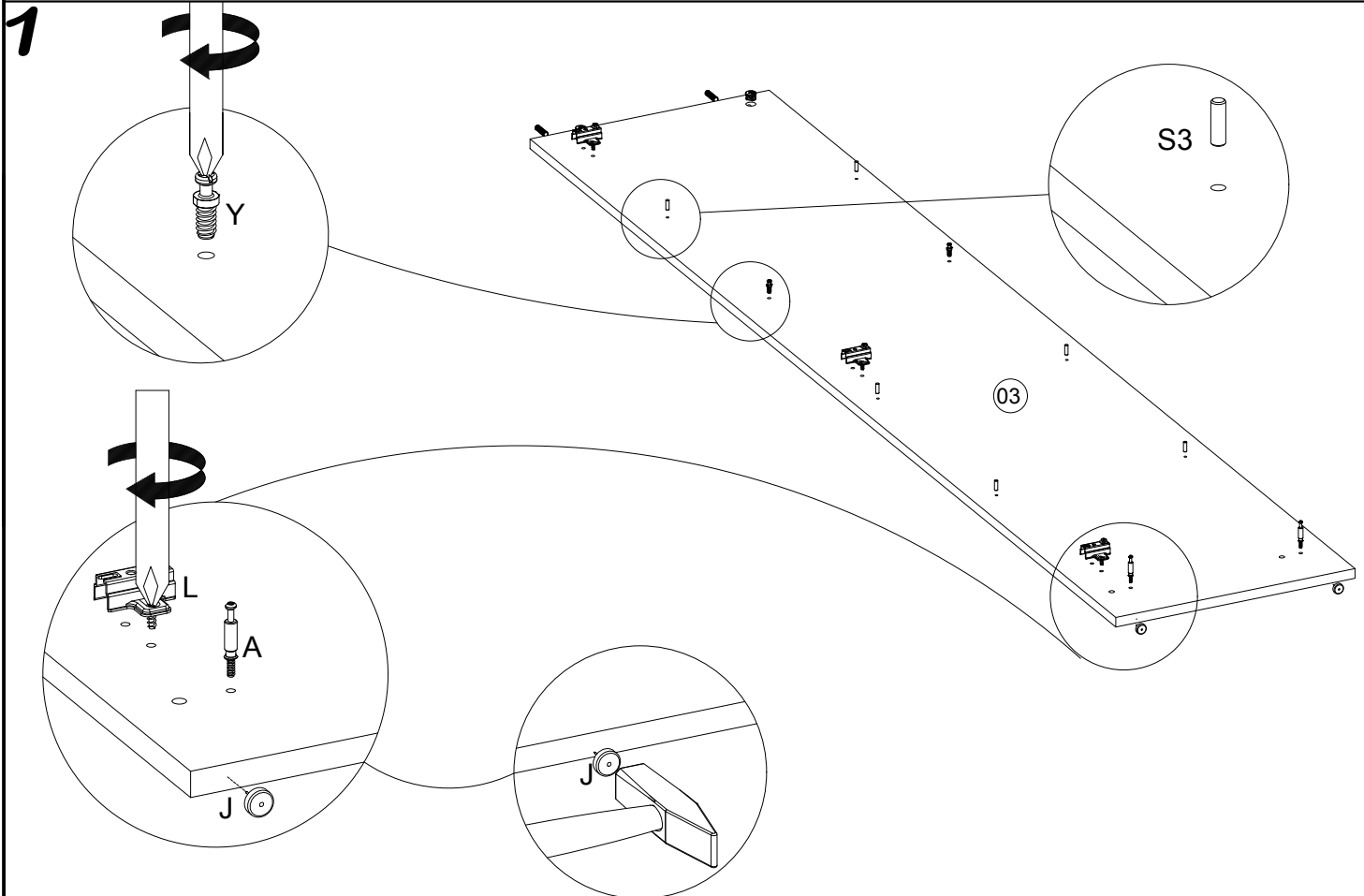
### AKCESORIA / ZUBEHÖR / ACCESSORIES

8.0x35  D 32	 S3 24	 A 24	Ø15x12  B 24	3.5x16  H 46	7.0x50  O 8	 S1 90	4.0x25  G 10	 WS 1
 X 24	 X1 8	 Z 9	 L 9	 Q 1	 Y 12	 V 12	 J 8	 F 5

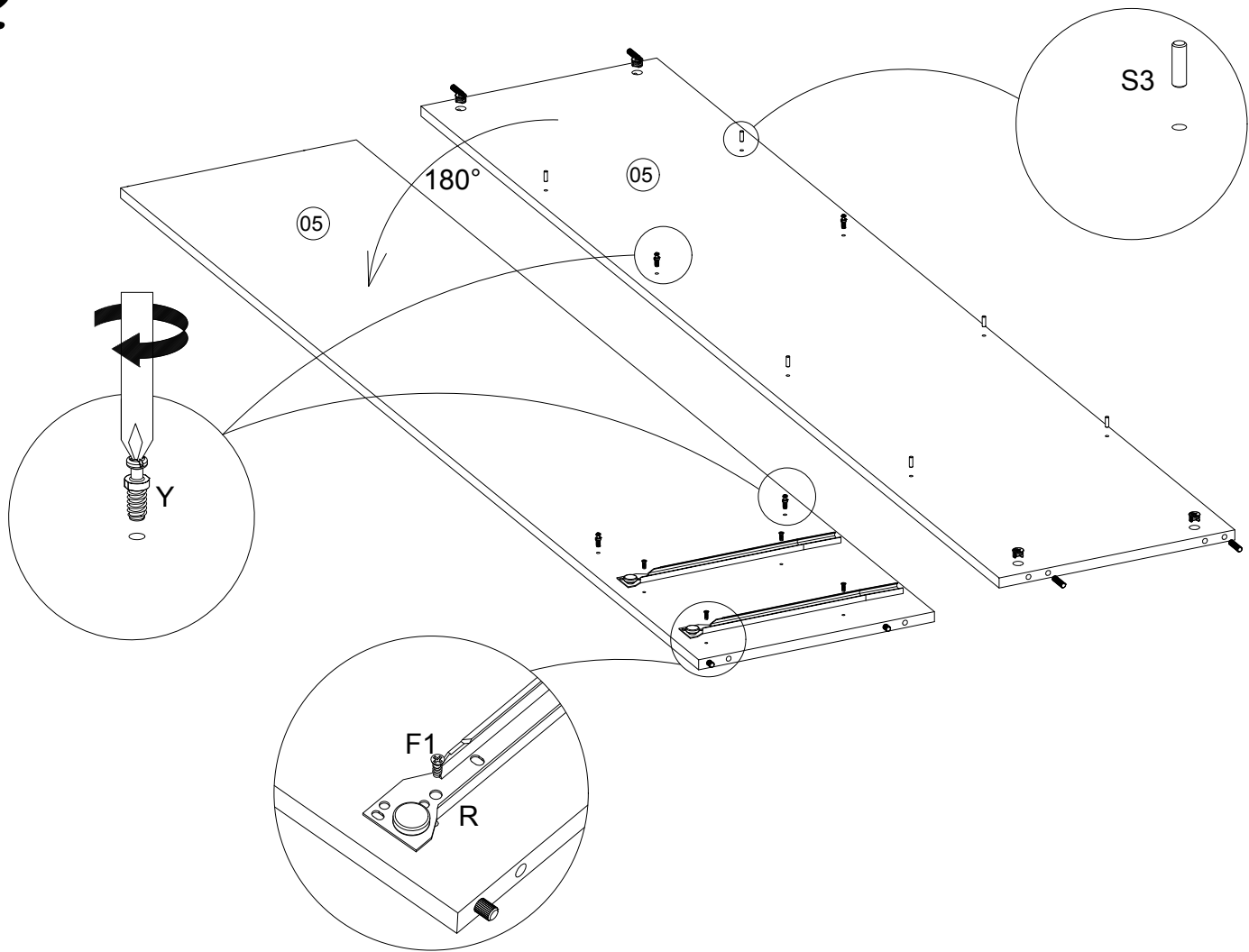




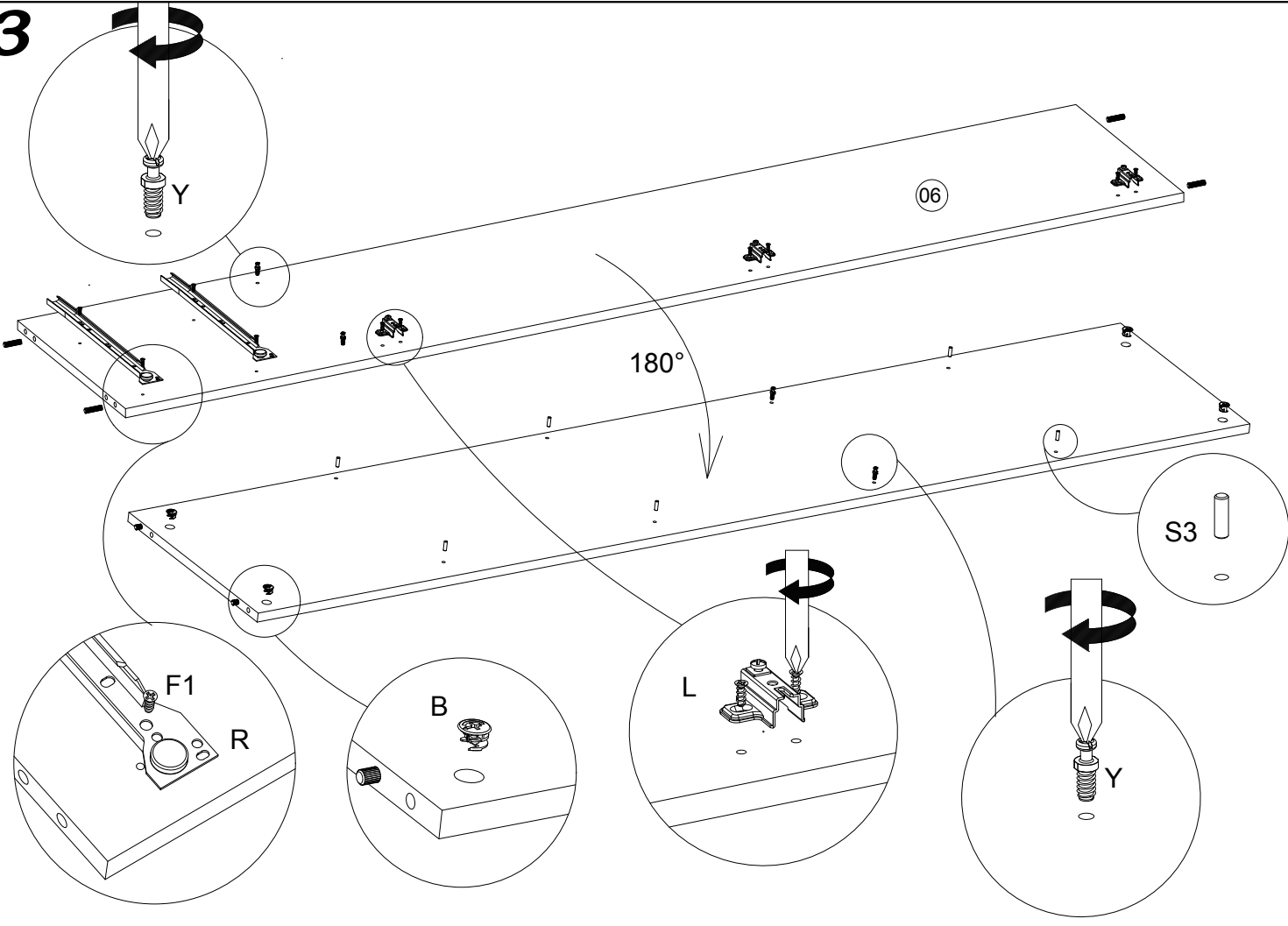
No.	Pcs.	L	W	D
1.	1	1524	405	16
2.	1	1490	400	16
3.	1	2000	400	16
4.	1	2000	400	16
5.	1	1904	400	16
6.	1	1904	400	16
7.	2	486	380	16
8.	7	486	380	16
9.	2	1988	80	18
10.	4	1930	378	3
11.	2	1898	480	16
12.	1	1492	480	16
13.	2	480	200	16
14.	2	350	140	16
15.	4	350	140	16
16.	2	429	140	16
17.	2	355	460	3



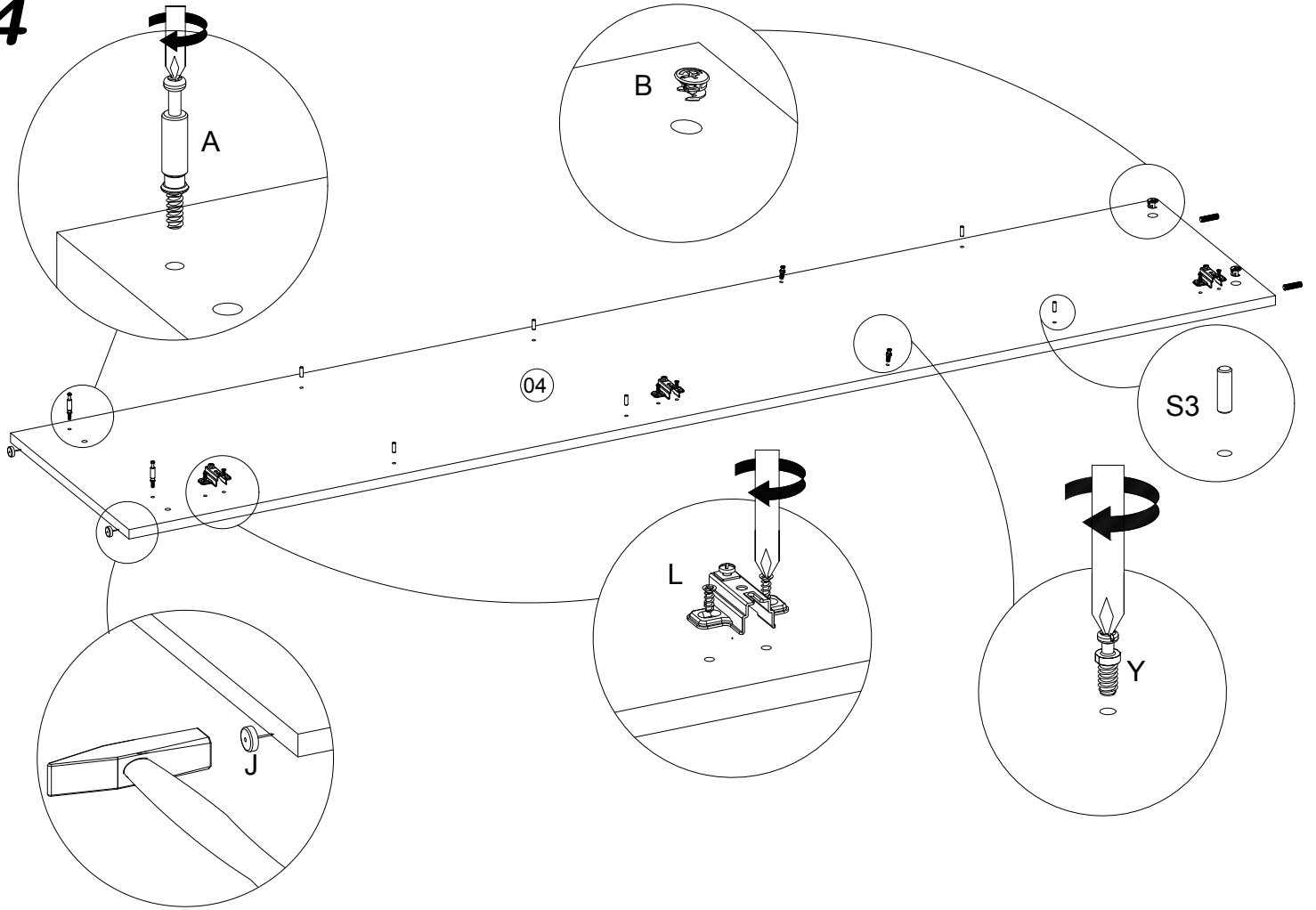
2



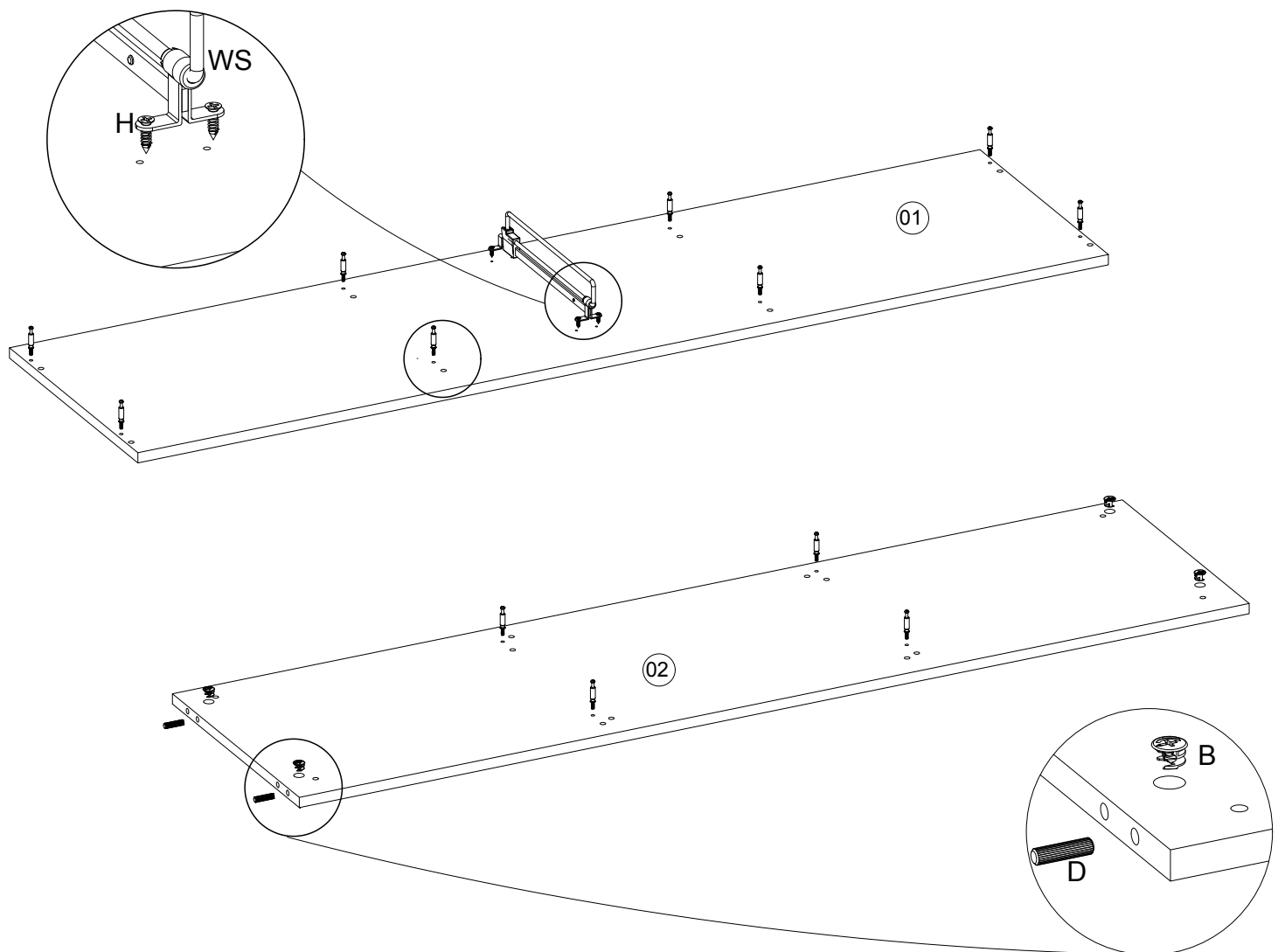
3



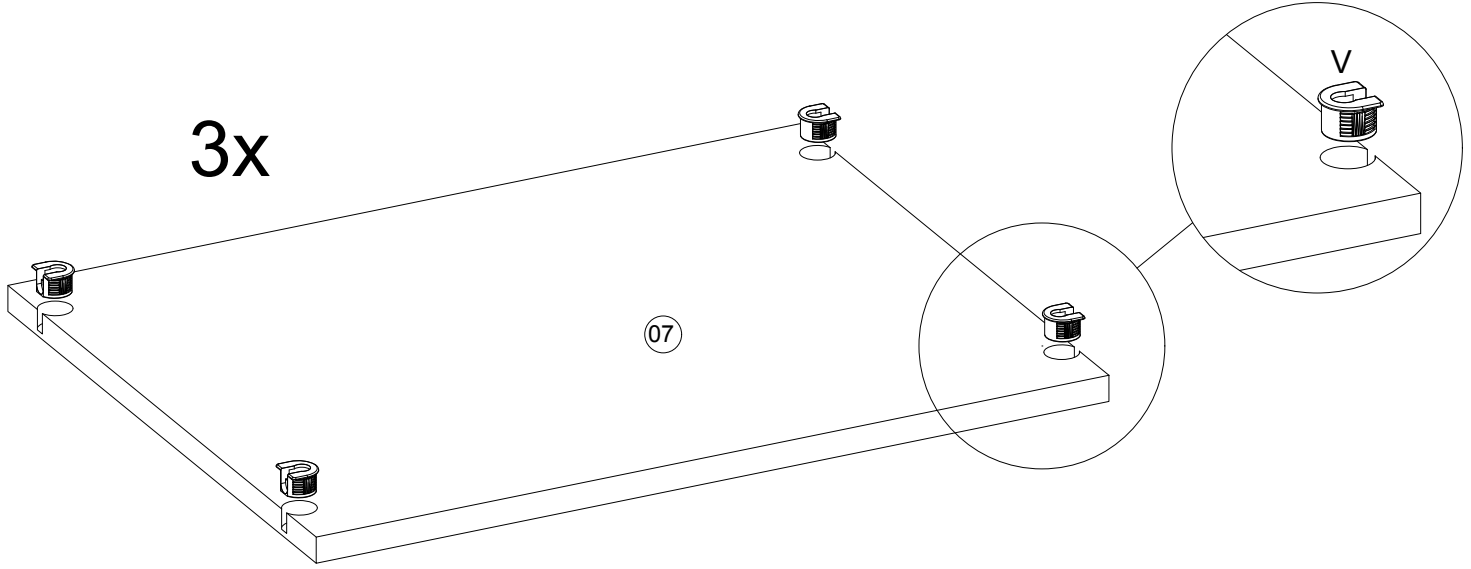
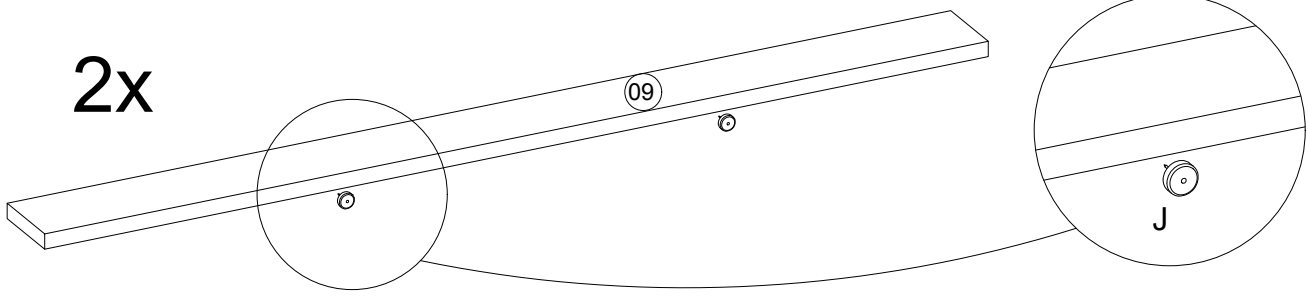
4



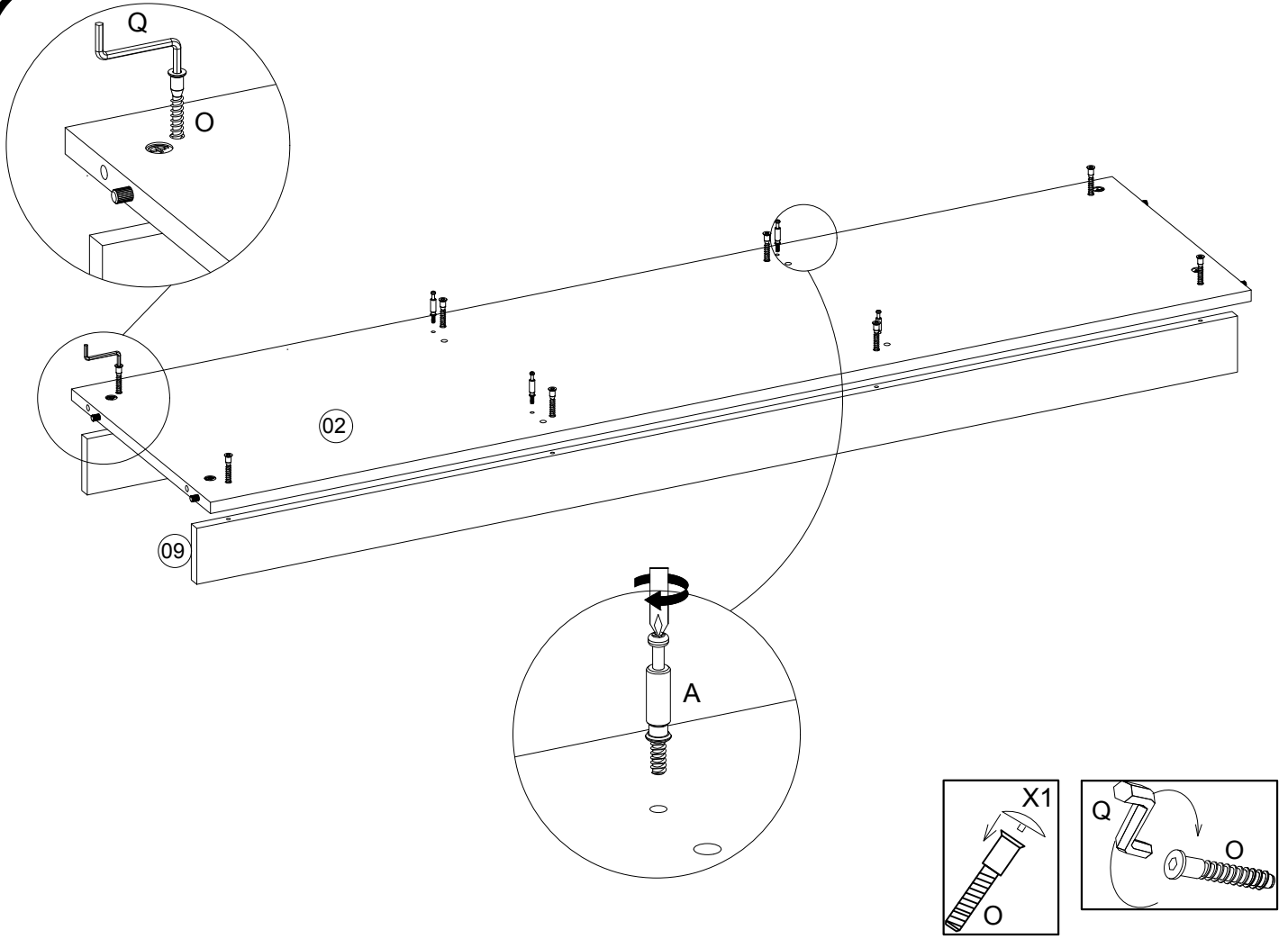
5



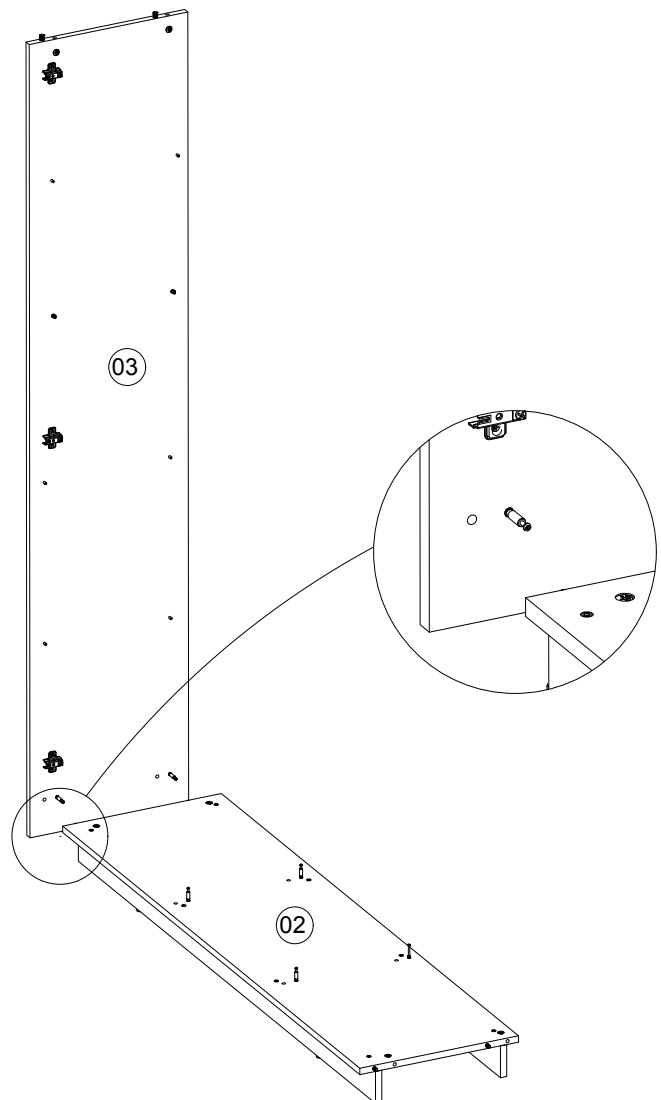
6



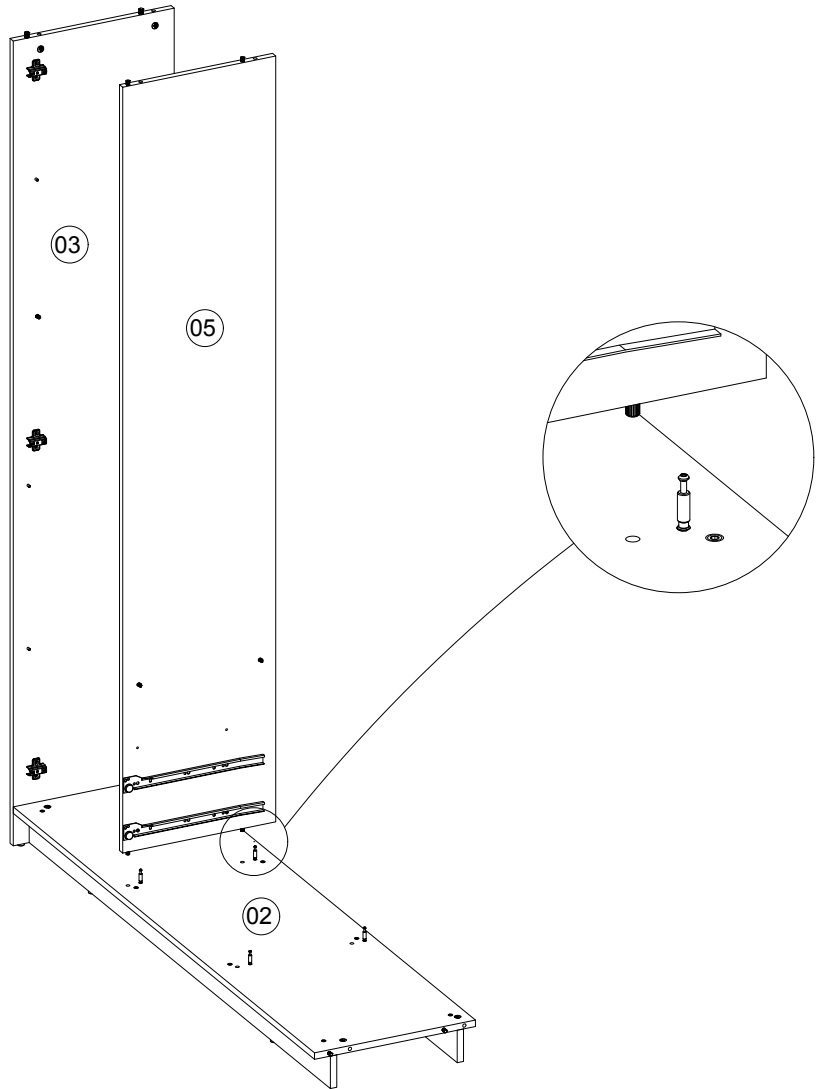
7



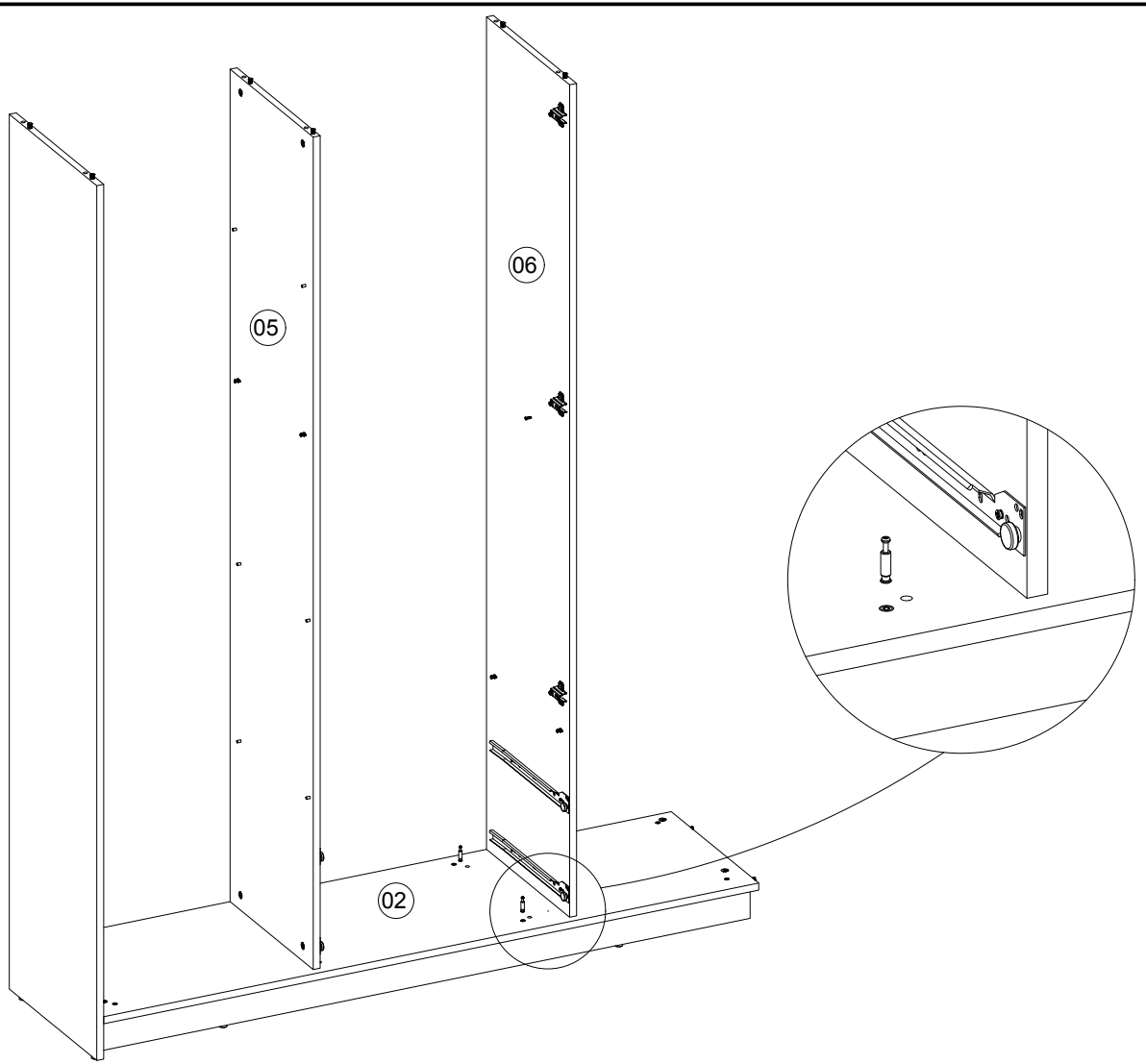
8



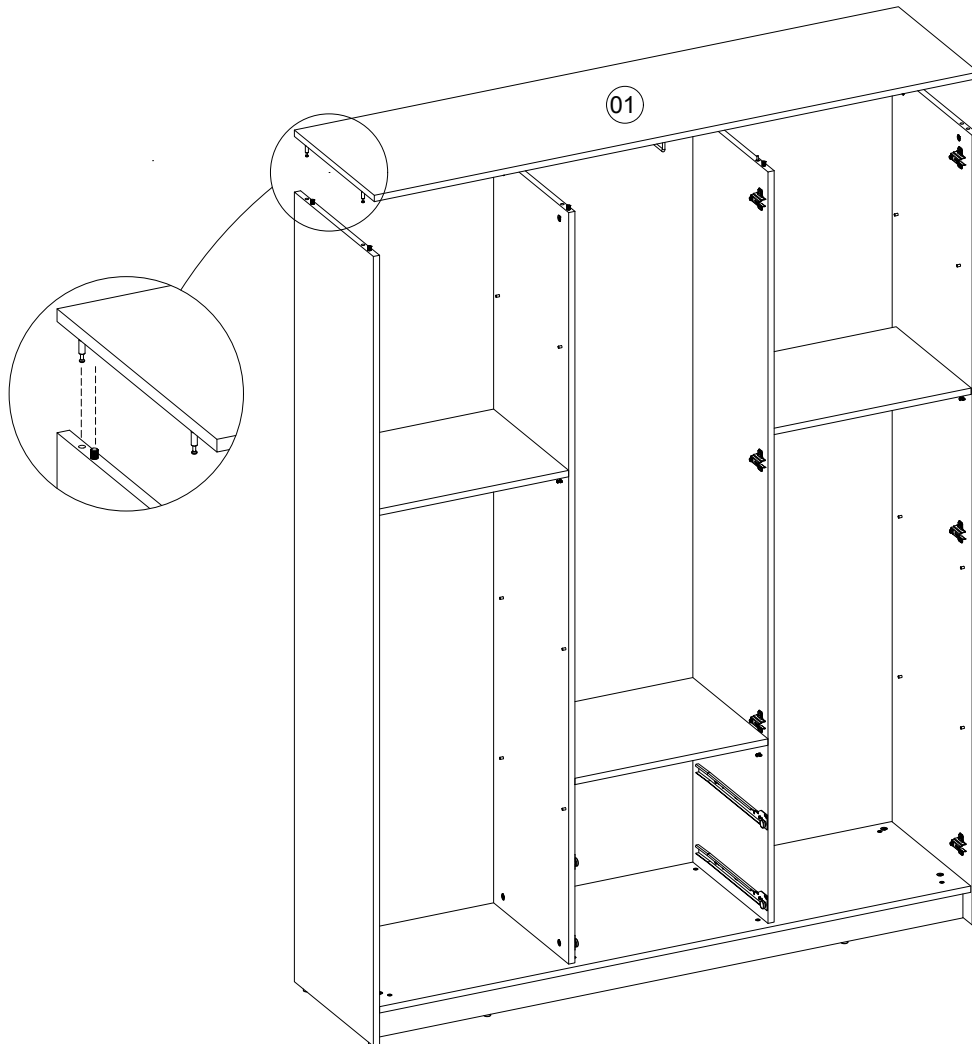
9



10

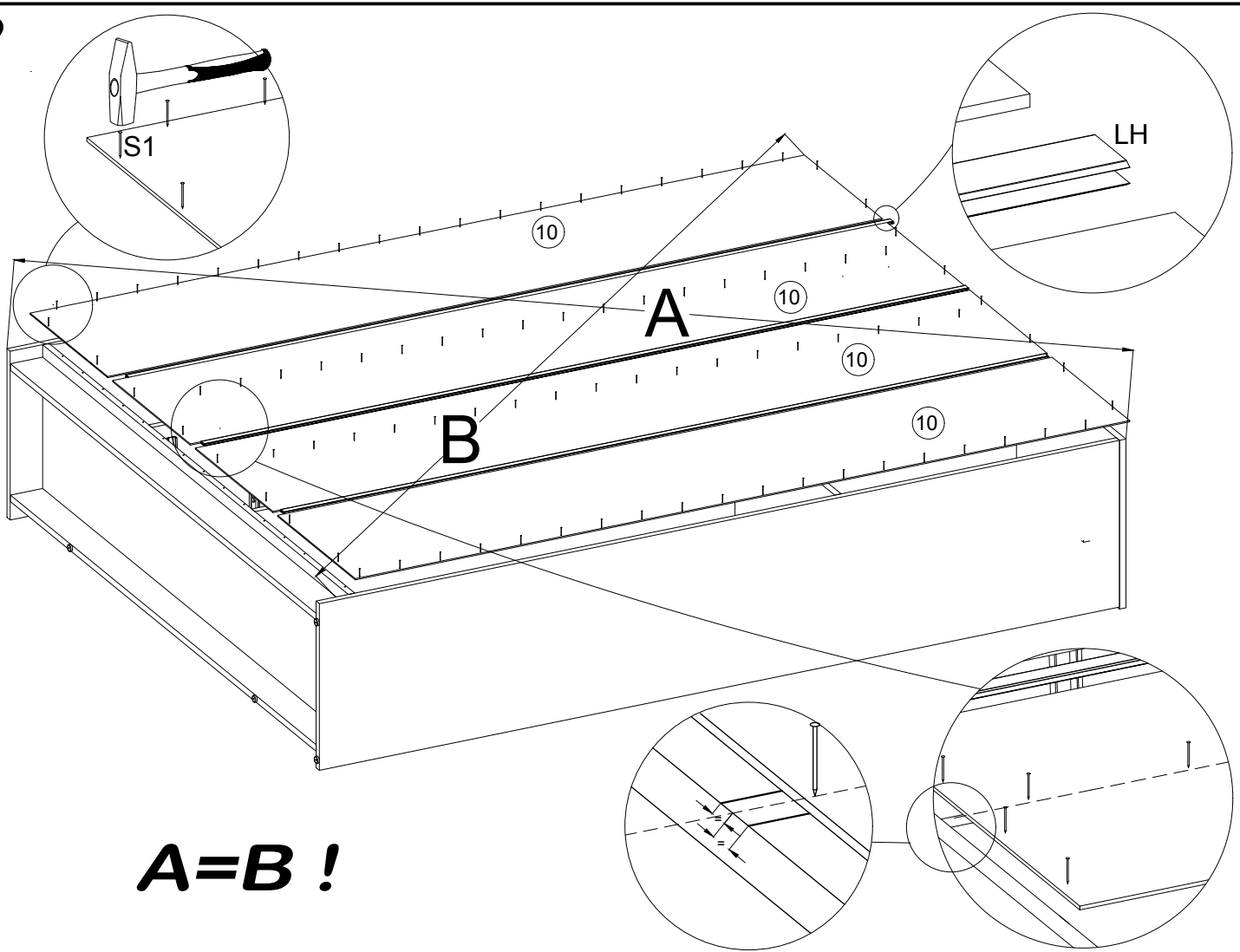


11

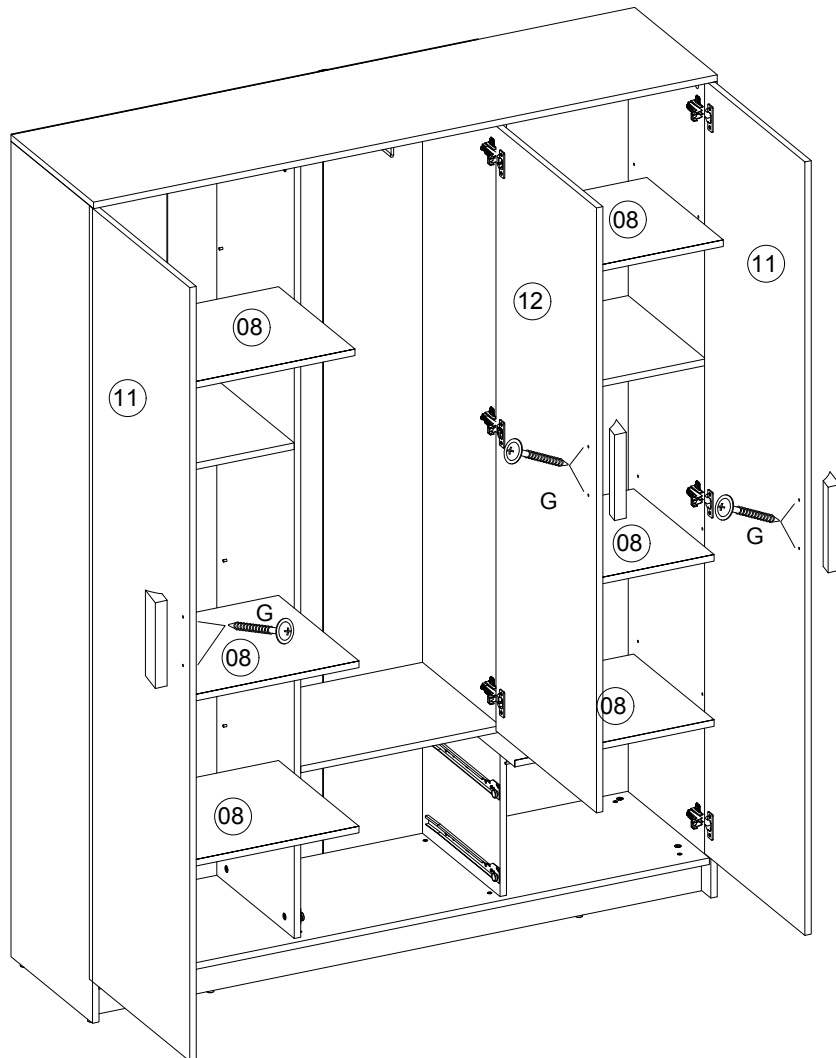




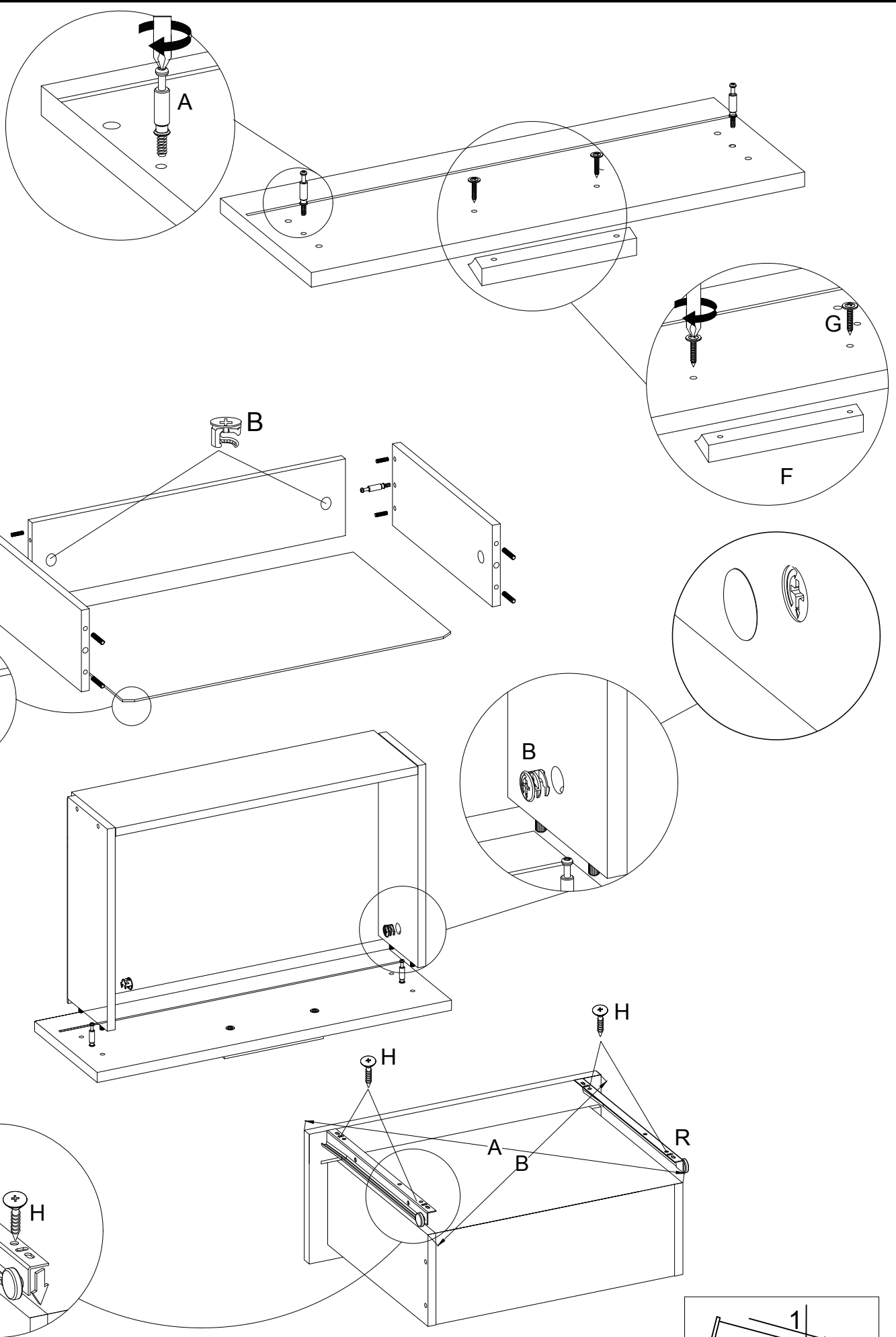
12



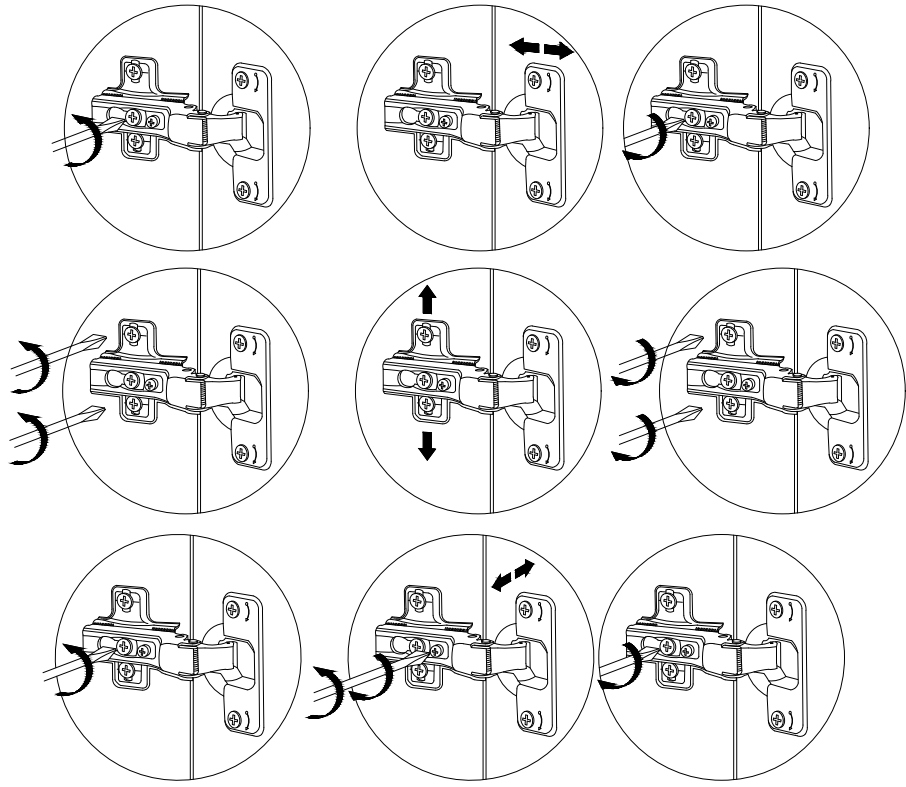
13



14

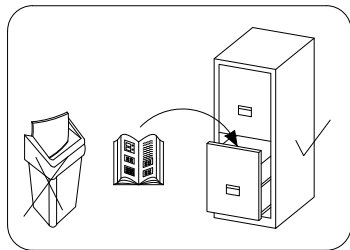
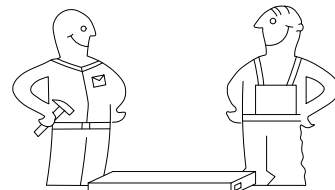


**A=B !**

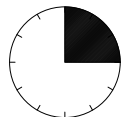


# MALTA 203

**PL> INSTRUKCJA MONTAŻU**  
**D >MONTAGEANLEITUNG**  
**GB>ASSEMBLY INSTRUCTIONS**

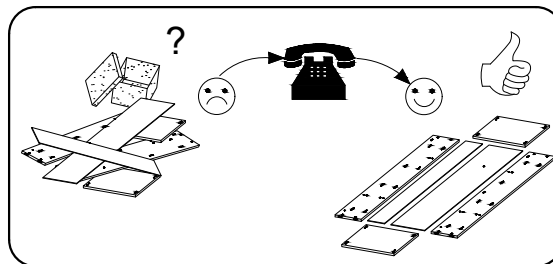
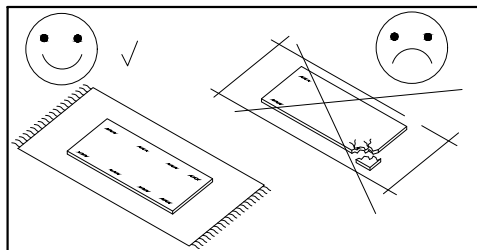
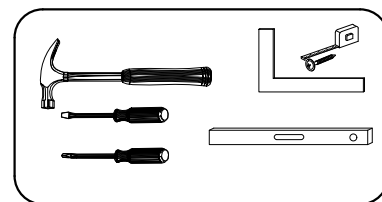


Czas montażu  
 Montagezeit  
 Time to assemble



2 hours  
 2 zeit  
 2 godz.

Tools required narzędzia wymagane Werkzeuge erforderlich



## Uwaga / Achtung / Caution

**PL>**Czyszczenie należy wykonać wyłącznie za pomocą ściereczki lub lekko nawilżonego ręcznika.  
 Nie stosować środków czyszczących do szorowania.

Szanowny kliencie, jeśli podczas montażu stwierdzisz uszkodzenie lub brak części, proszę podaj jej kod alfanumeryczny lub zaznacz ją na instrukcji montażu i prześlij wraz z protokołem reklamacyjnym

**D >**Bitte nur mit einem Staubtuch oder leicht feuchtem Lappen reinigen. Keine scheuerenden Putzmittel verwenden.

Sehr geehrter kunde, sollte ein teil fehlen oder beschädigt sein, kreuzen sie dies bitte deutlich auf der montageanleitung an und schicken sie die montageanleitung mit ein.

**GB>**Please only clean with a duster or a damp cloth. Do not use any abrasive cleaners.

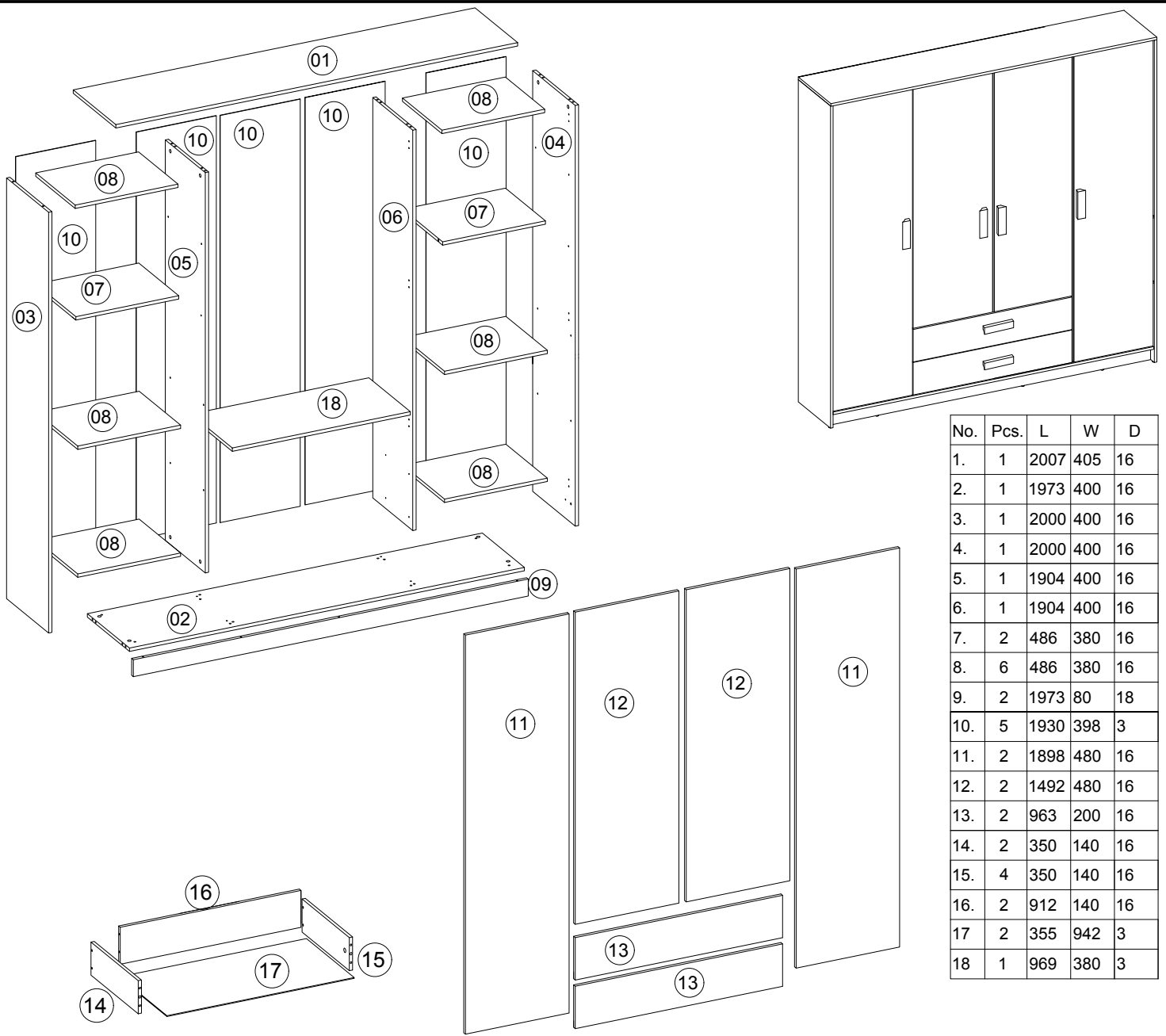
Dear customer, should there be any piece missing or damaged, kindly mark this piece clearly on the attached assembly instructions and return them to us.

## Karta serwisowa /Service Karte /Service card

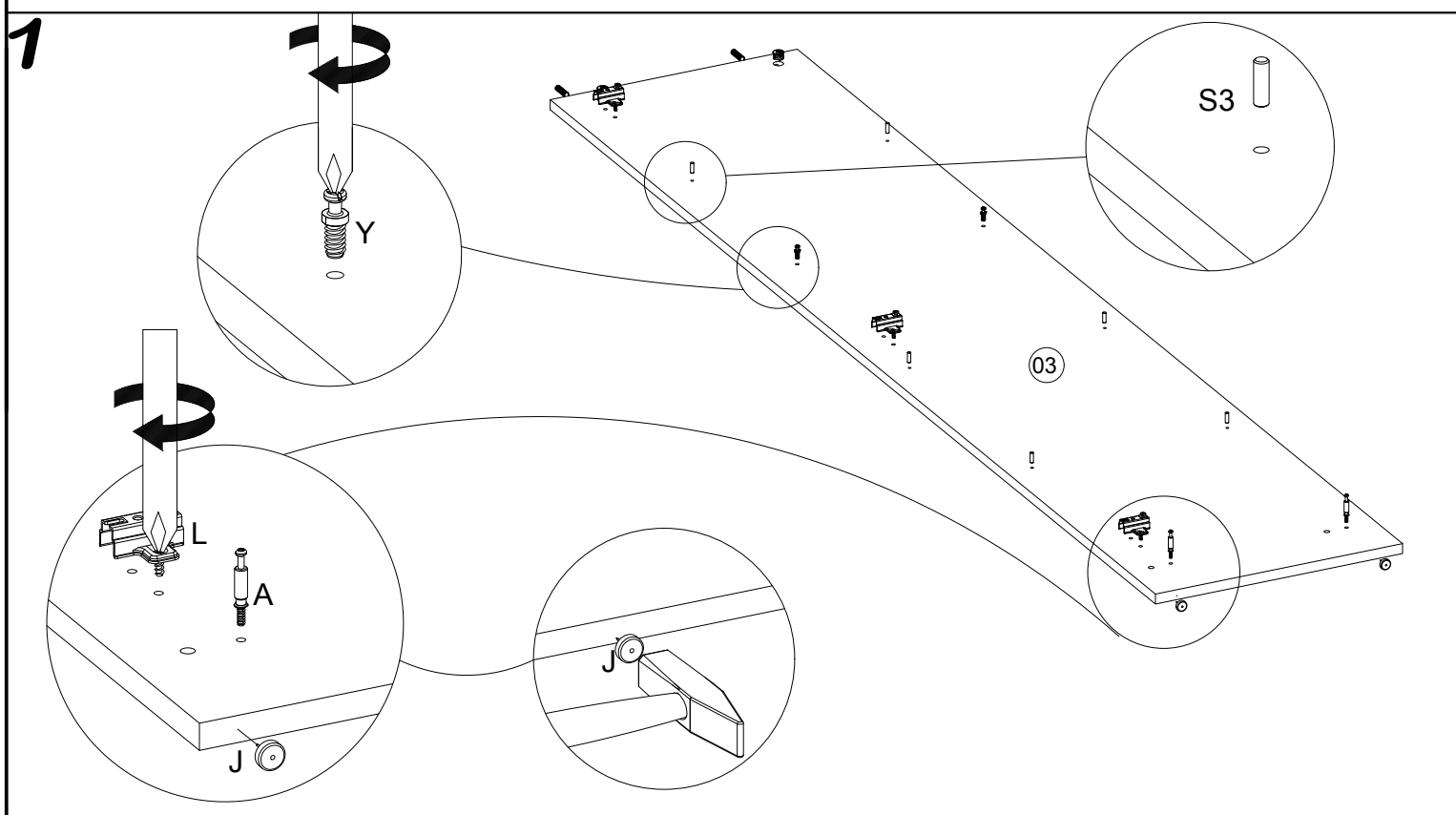
AKCESORIA / ZUBEHÖR / ACCESSORIES

8.0x35  D 32	 S3 24	 A 24	Ø15x12  B 24	3.5x16  H 56	7.0x50  O 12	 S1 100	4.0x25  G 12	 WS 2
 X 24	 X1 12	 Z 12	 L 12	 Q 1	 Y 12	 V 12	 J 8	 WSP 2

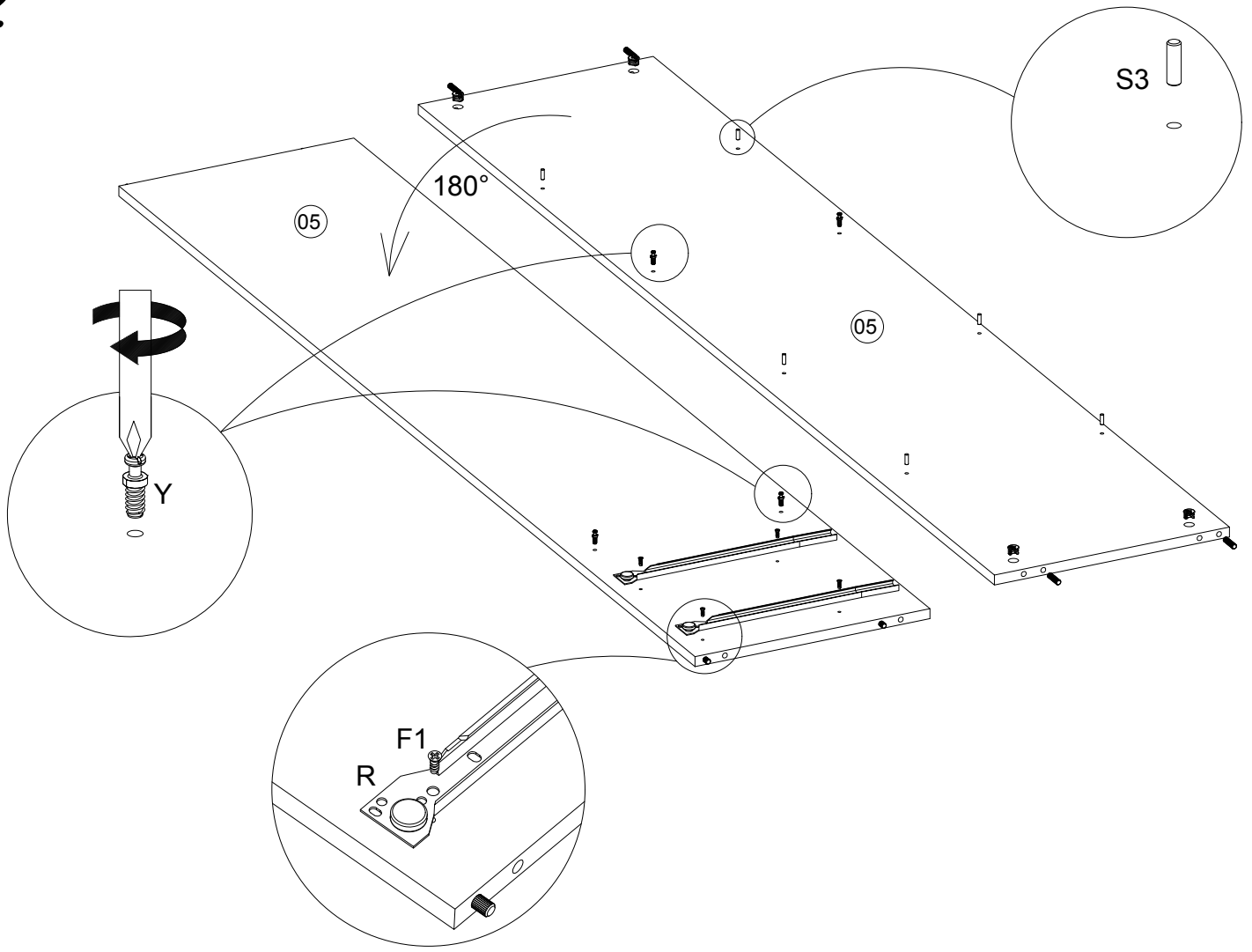




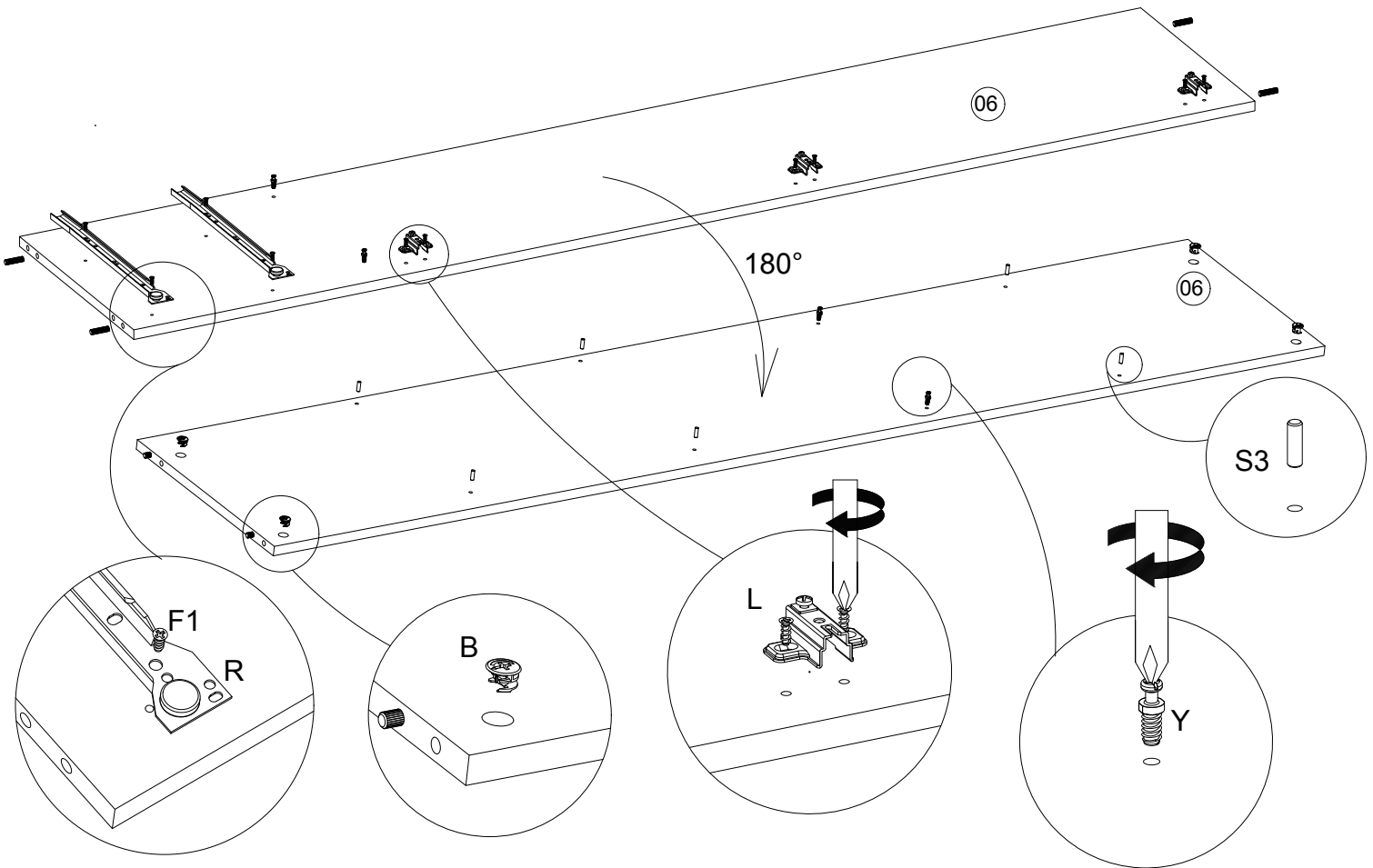
No.	Pcs.	L	W	D
1.	1	2007	405	16
2.	1	1973	400	16
3.	1	2000	400	16
4.	1	2000	400	16
5.	1	1904	400	16
6.	1	1904	400	16
7.	2	486	380	16
8.	6	486	380	16
9.	2	1973	80	18
10.	5	1930	398	3
11.	2	1898	480	16
12.	2	1492	480	16
13.	2	963	200	16
14.	2	350	140	16
15.	4	350	140	16
16.	2	912	140	16
17.	2	355	942	3
18.	1	969	380	3



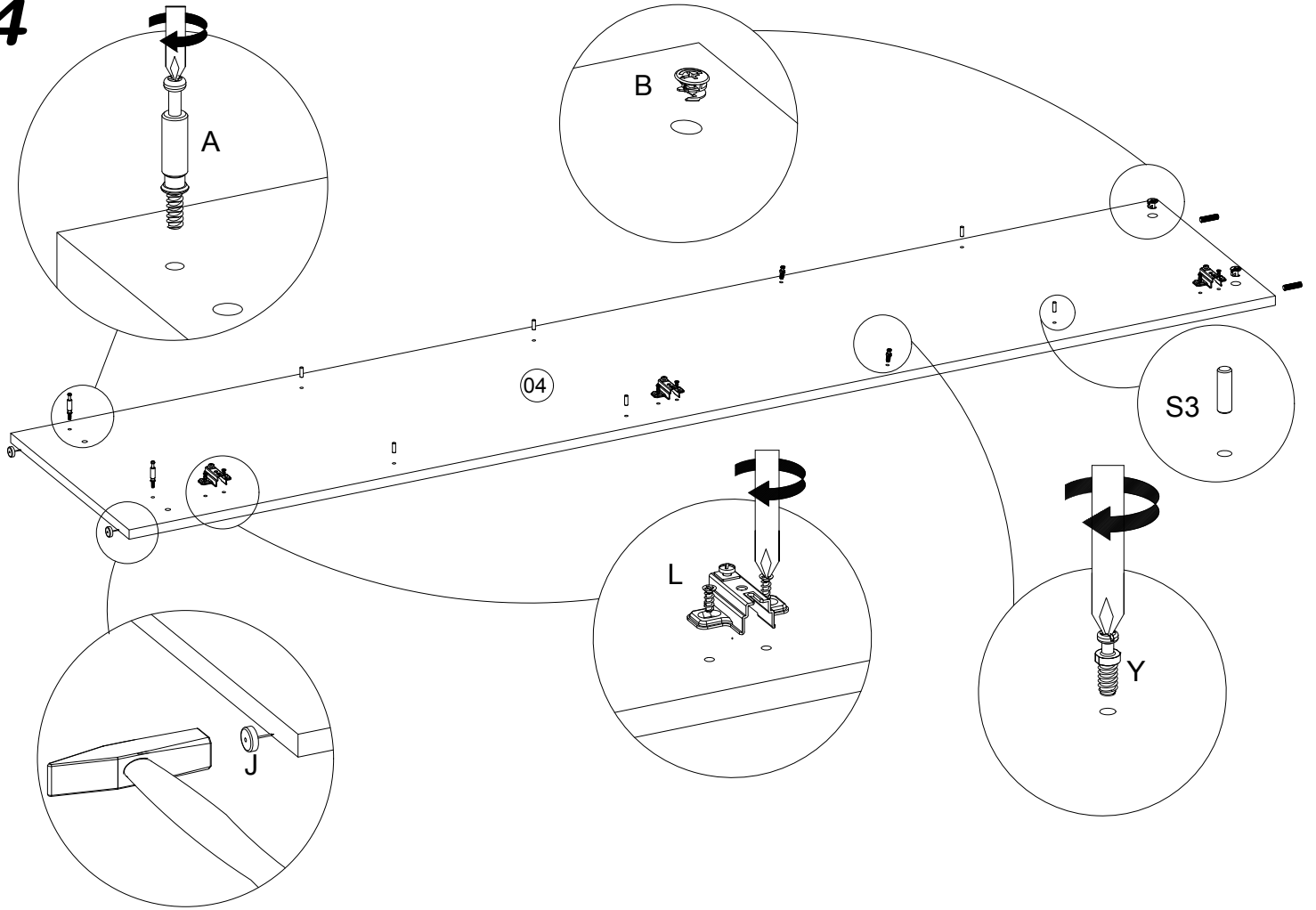
2



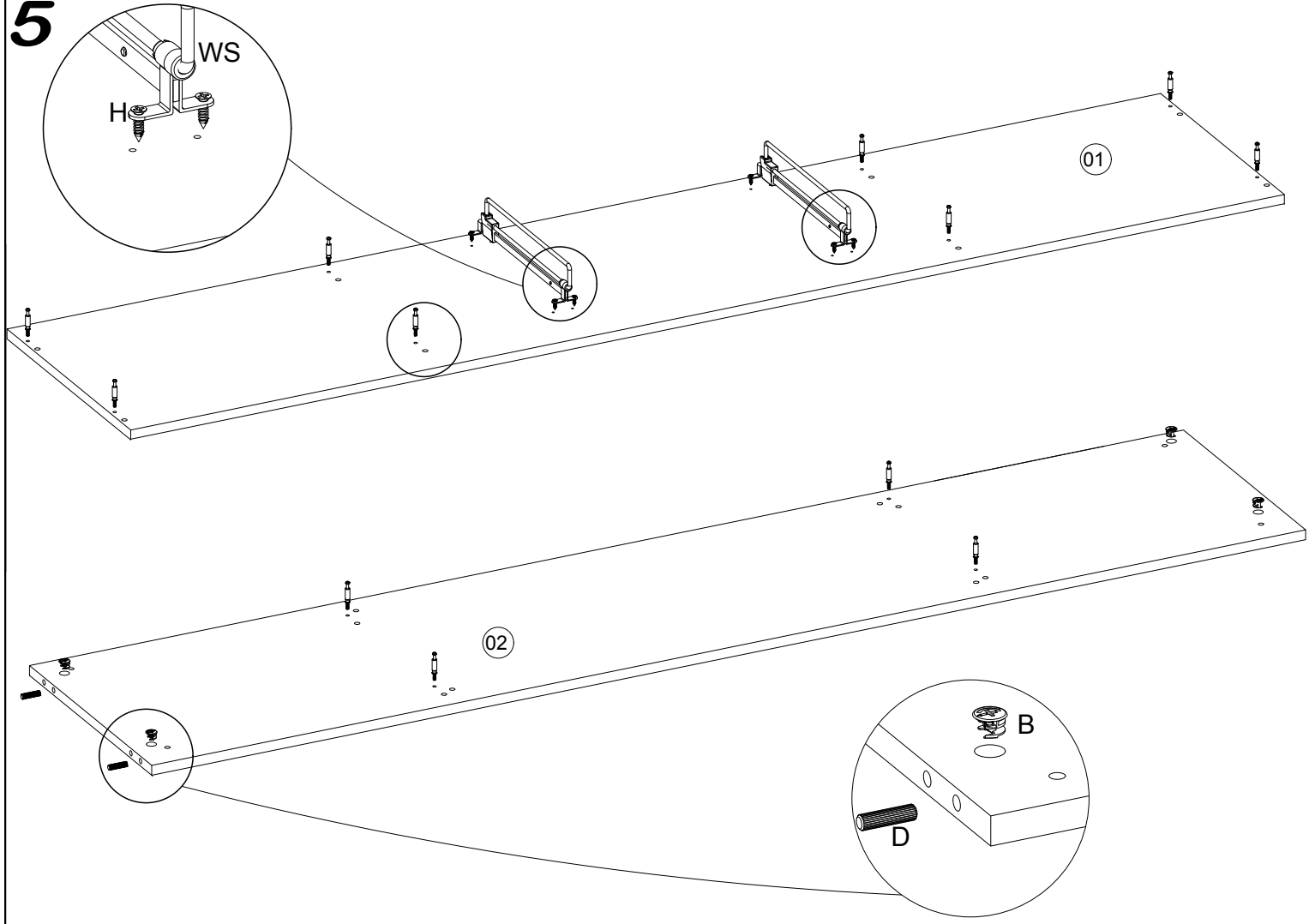
3



4

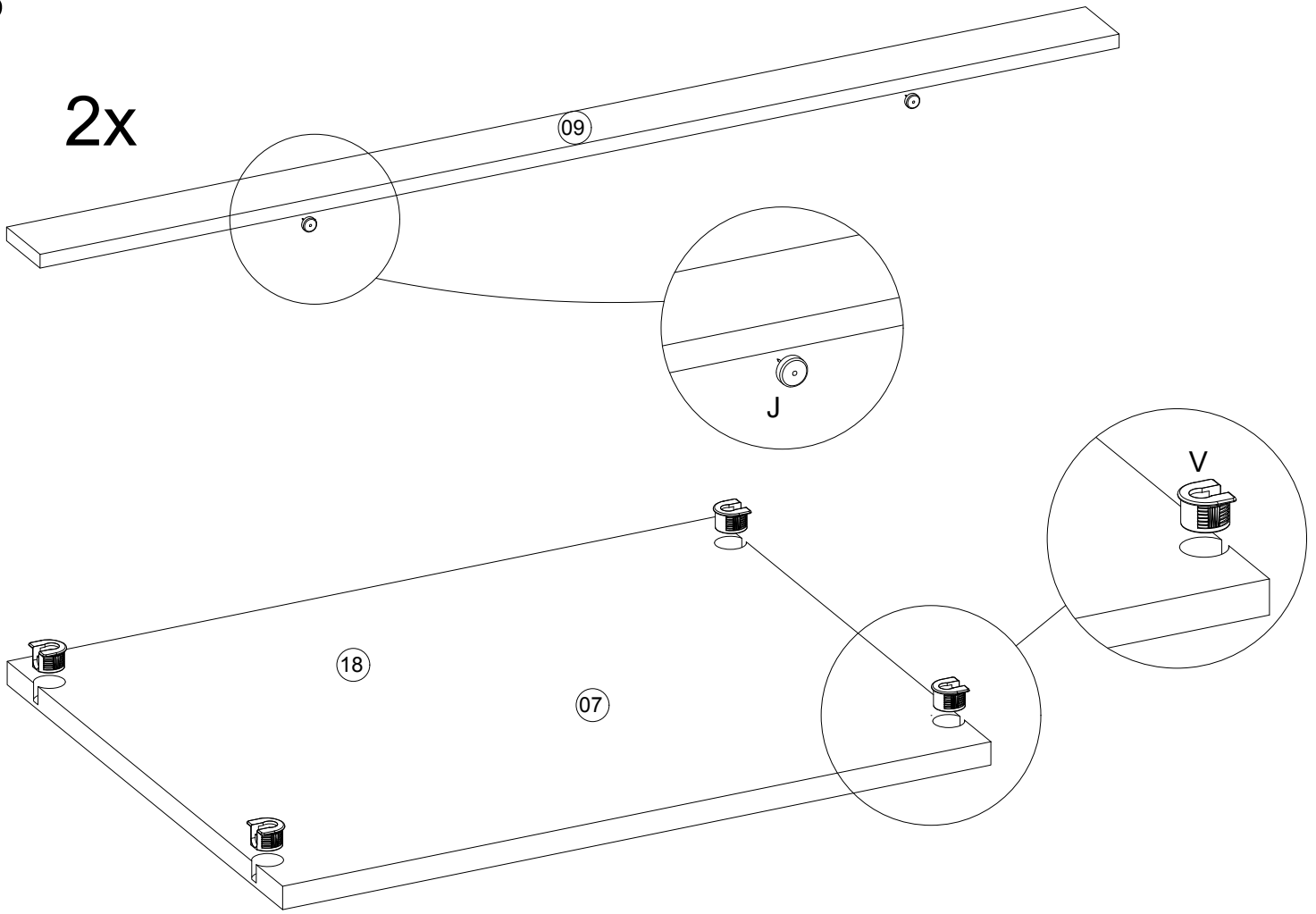


5

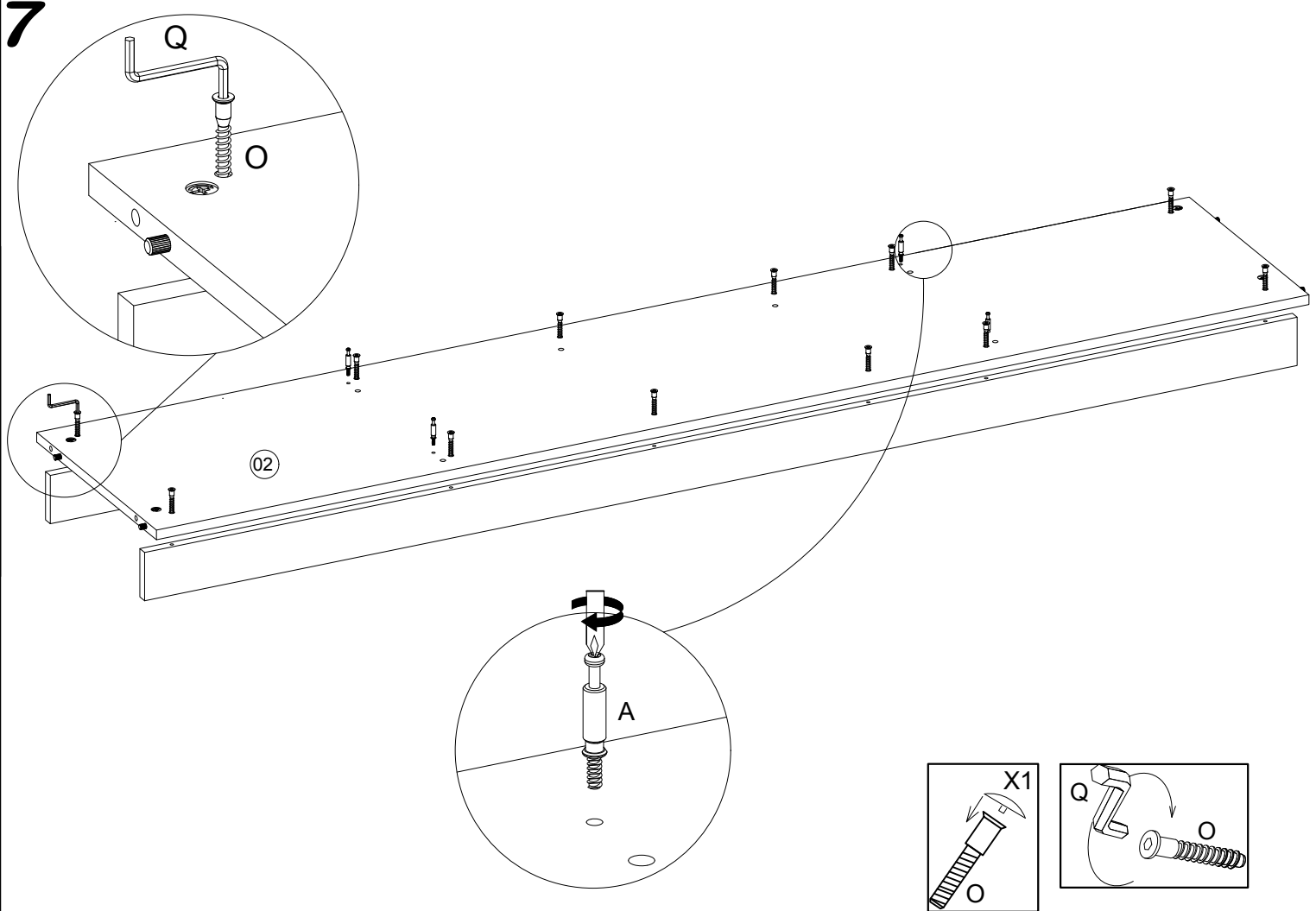


6

2x

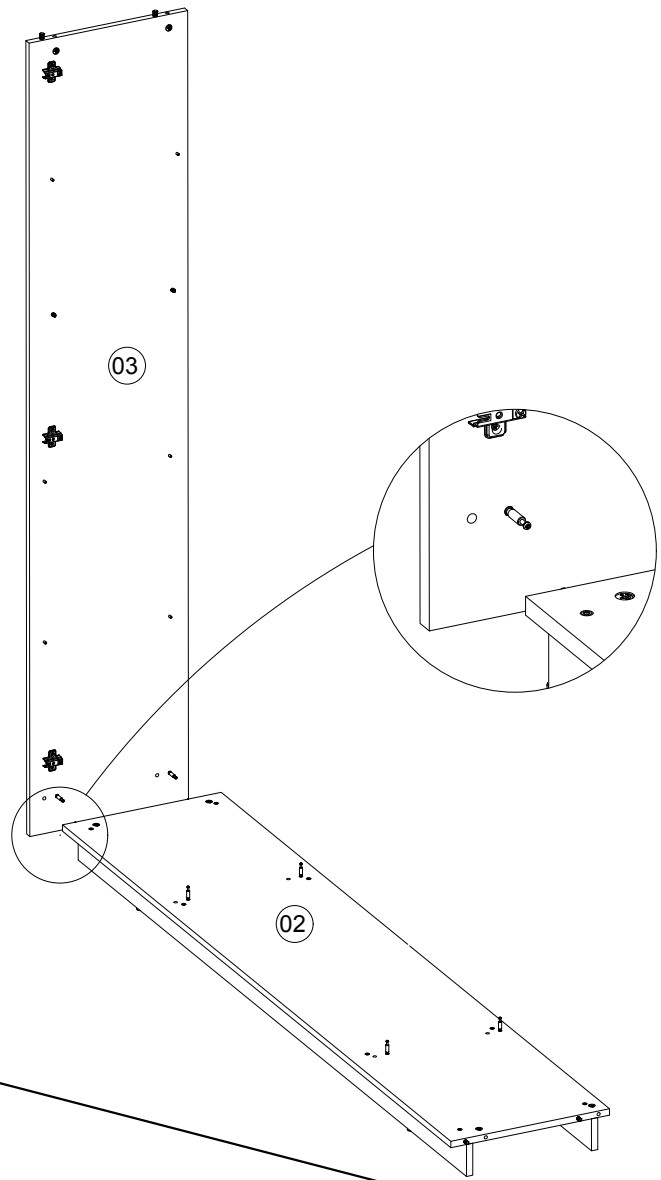


7

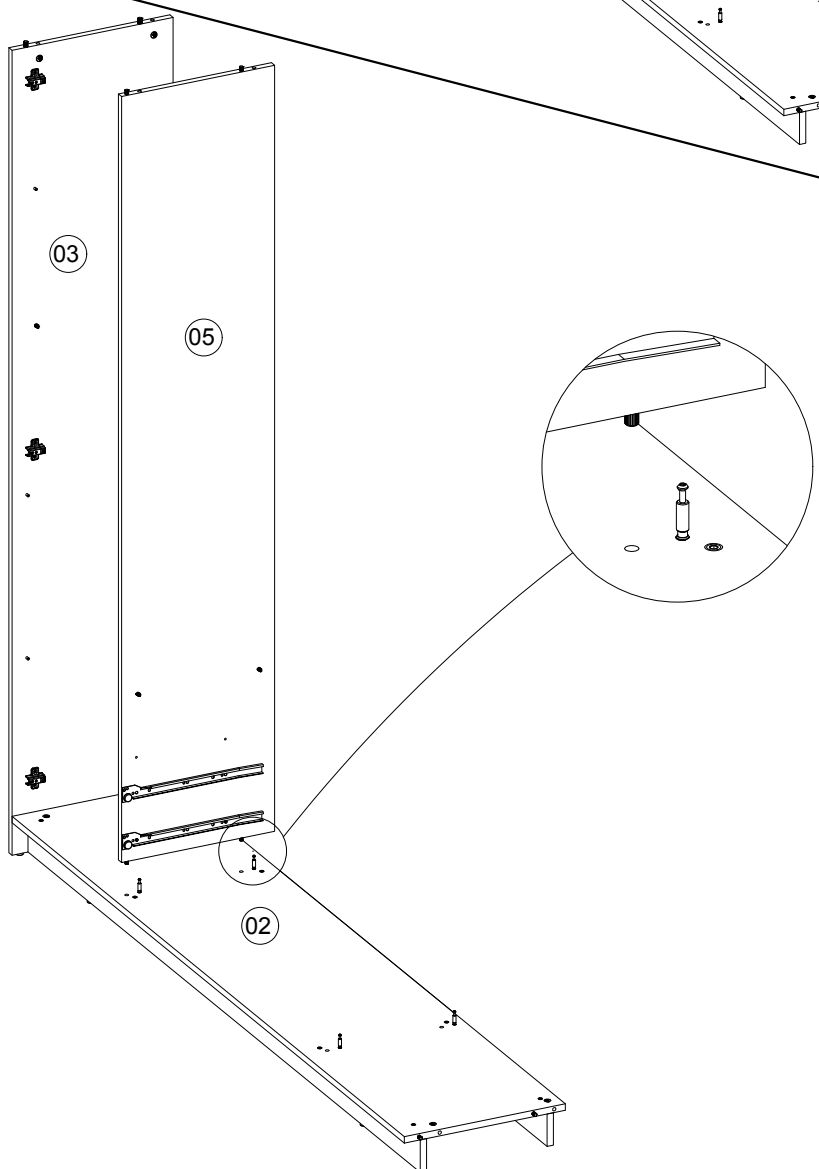




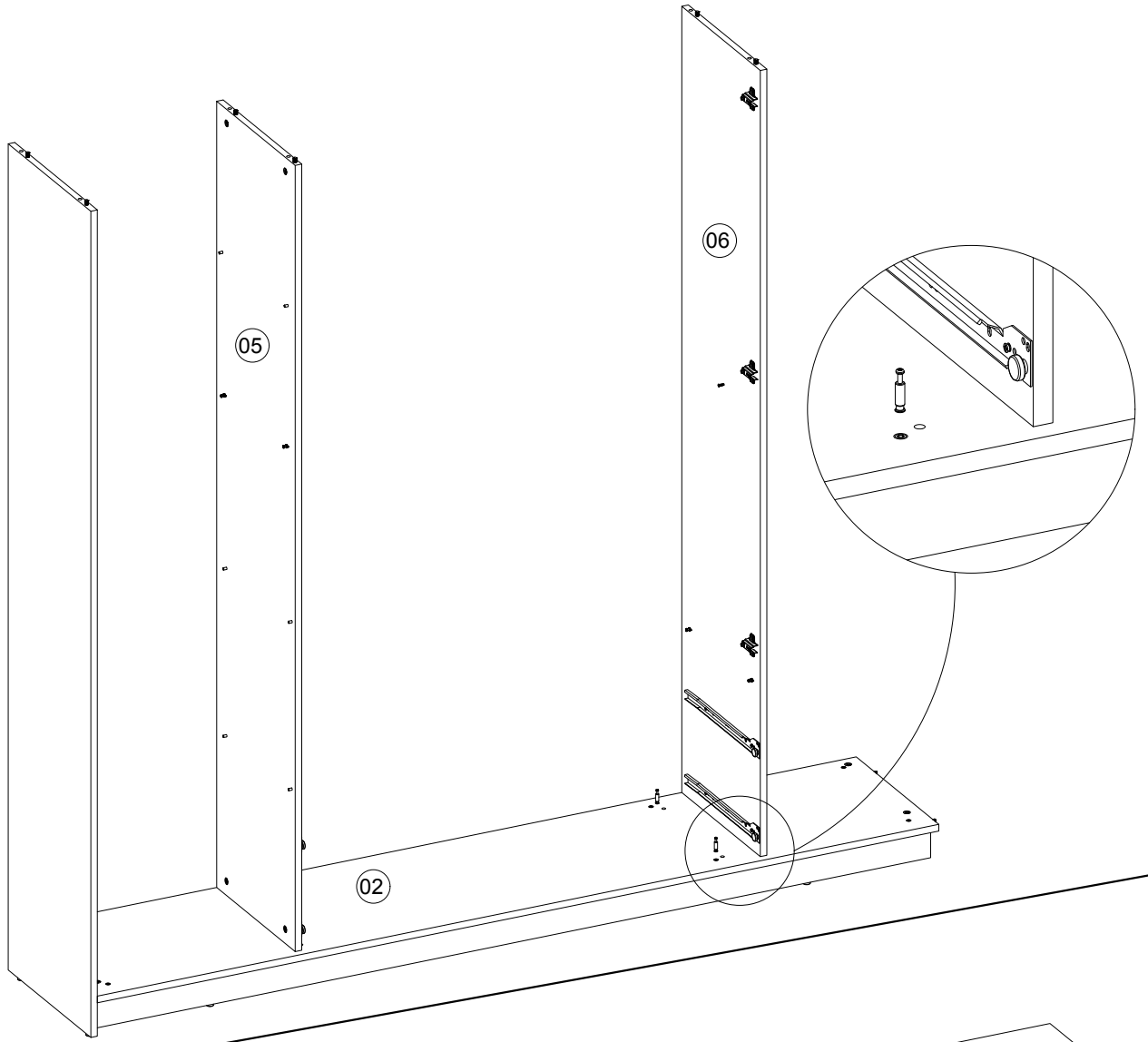
8



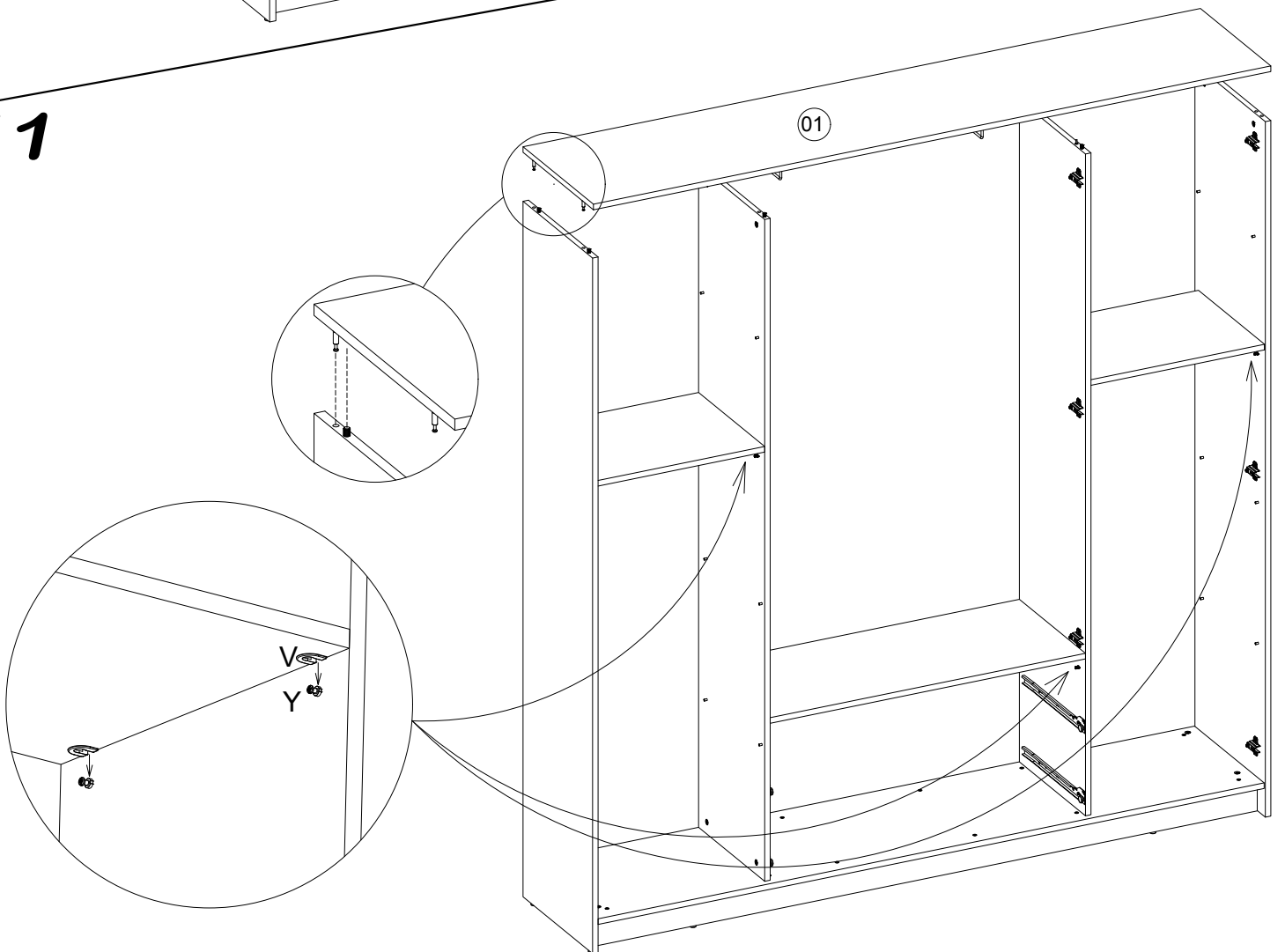
9



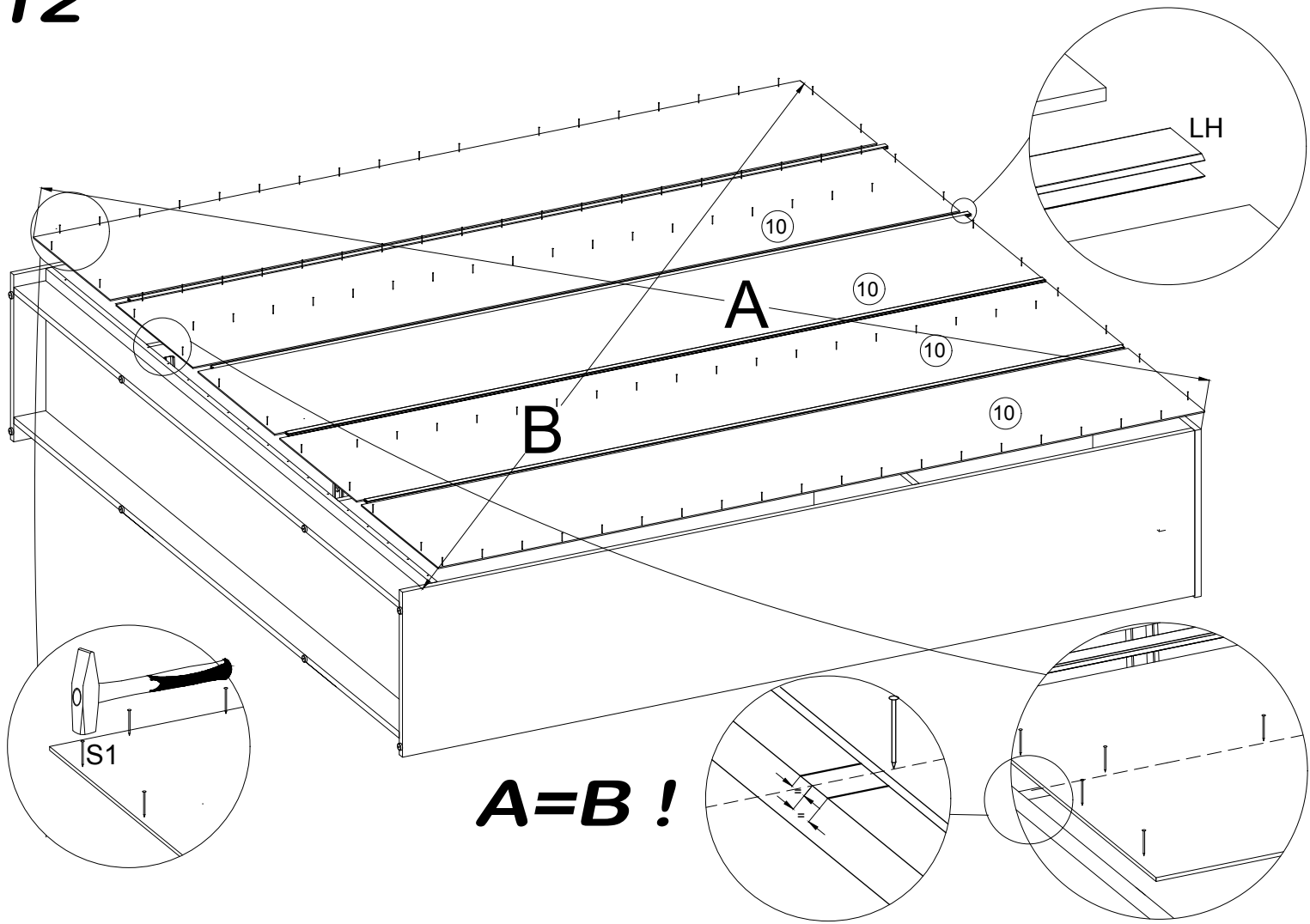
10



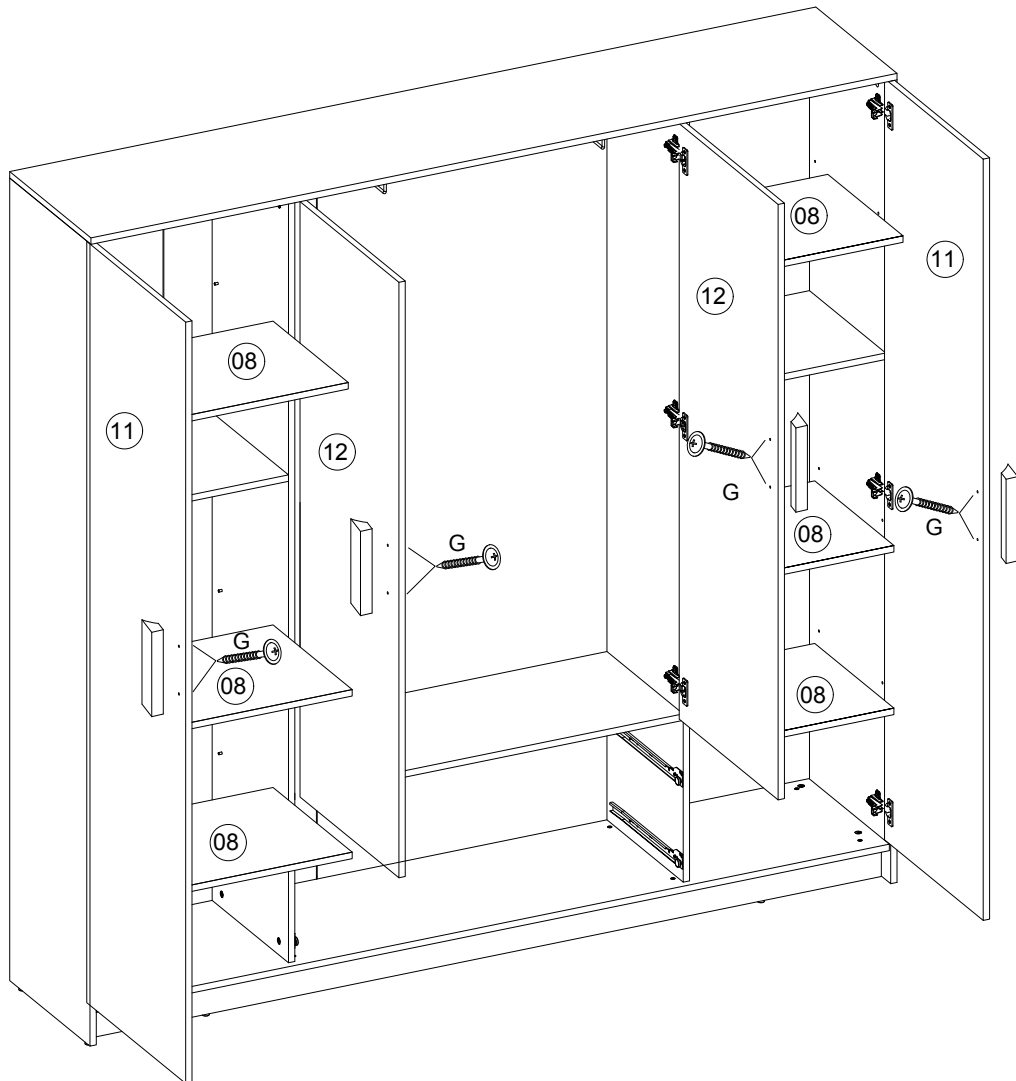
11



# 12



# 13



14

