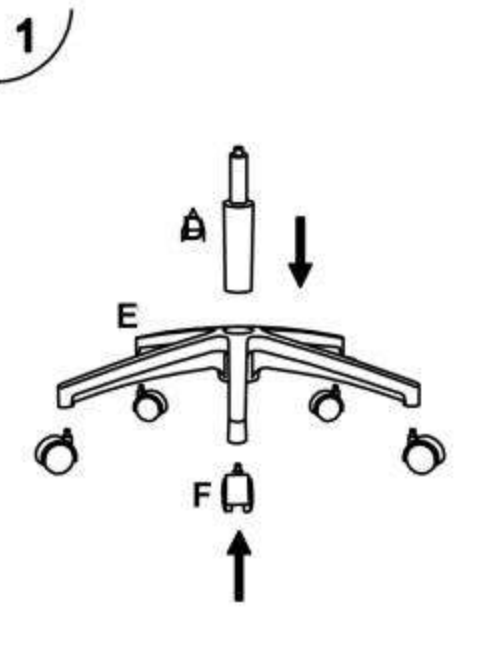
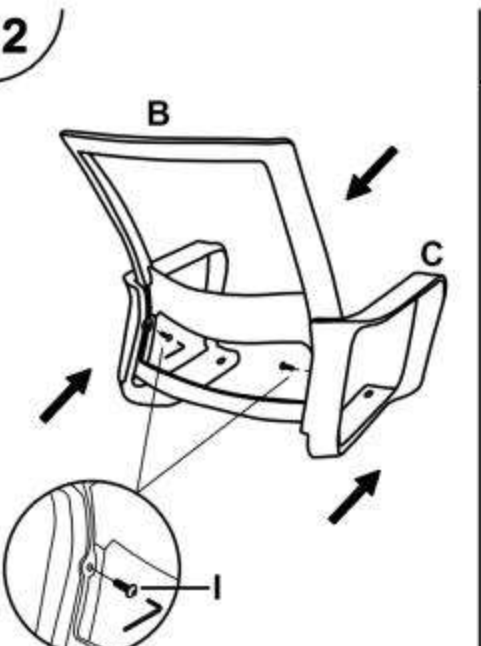


# MAURO

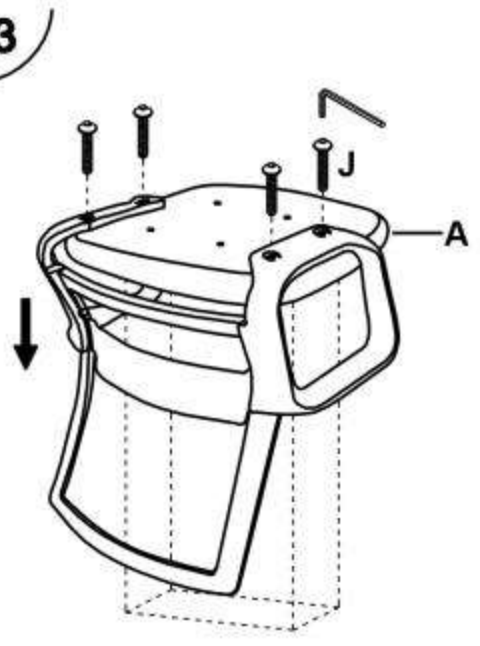
**1**




**2**




**3**




**4**














**5**



**6**



A		1
B		1
C+C <sub>1</sub>		1+1
D		1
E		1
F		5
G		1
H	 Ø6	4
I	 M6*20	6
J	 M6*35	4

 max. 100 kg

v.1