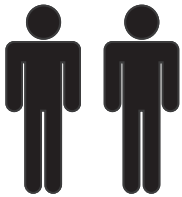


GRAND - GR13

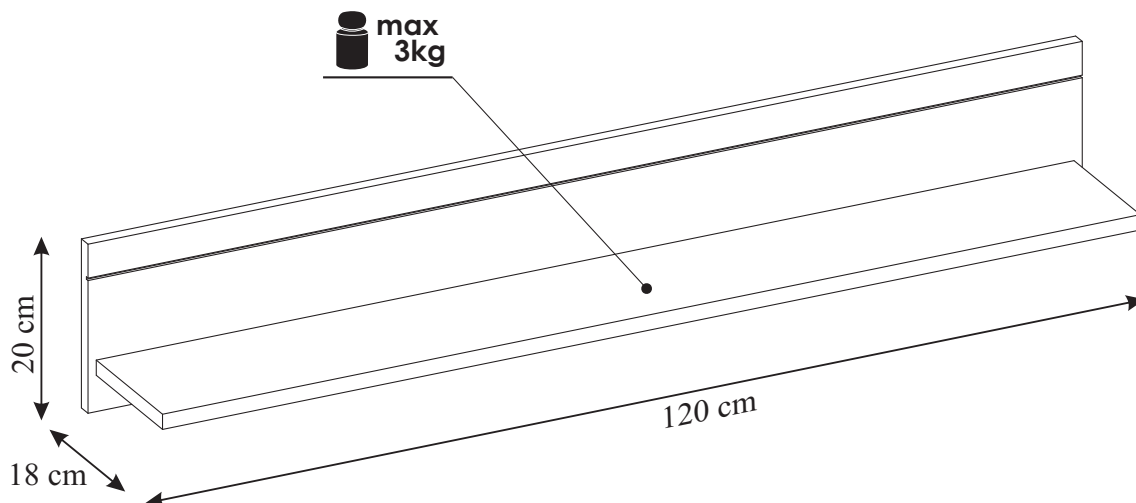
PÓŁKA DŁUGA, DLOUHÁ POLICE, DLHÁ POLICA



20 min.

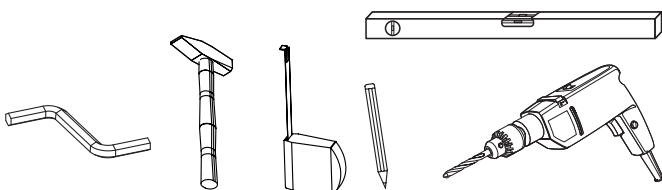
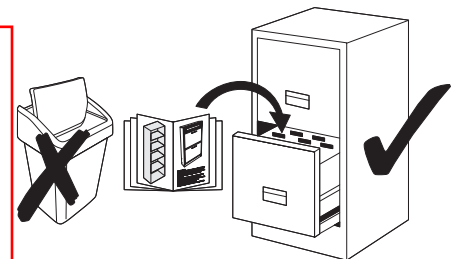


**KIELECKA
FABRYKA
MEBLI**



Przed przystąpieniem do montażu należy sprawdzić zawartość paczek pod względem ilości i jakości z instrukcją montażu.

NIE WOLNO montować uszkodzonych elementów mebli, ewentualne ich wady należy zgłosić przed montażem w przeciwnym razie nie będą one podlegać reklamacji.



tel. 41 331 63 40,

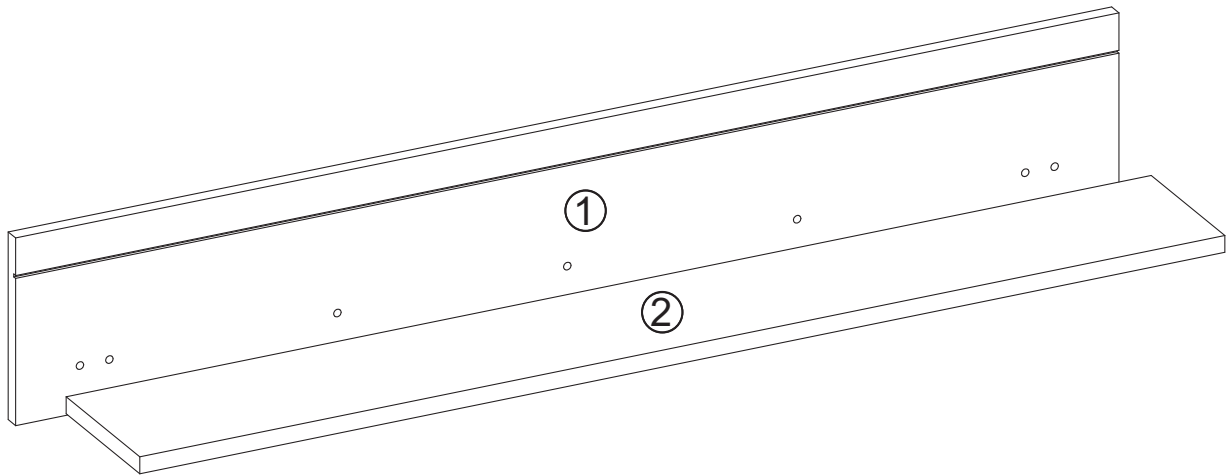
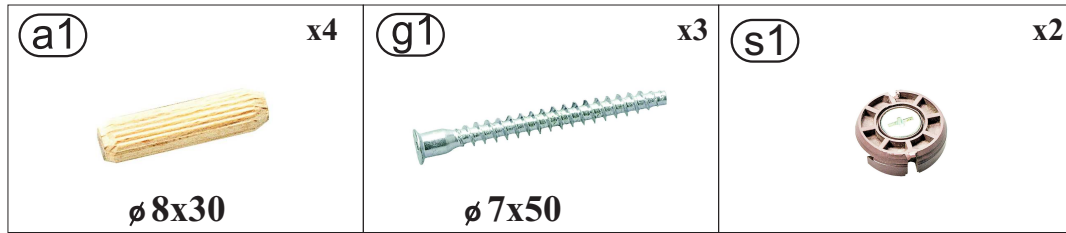
fax.41 331 64 11

e-mail:biuro@k-f-m.pl

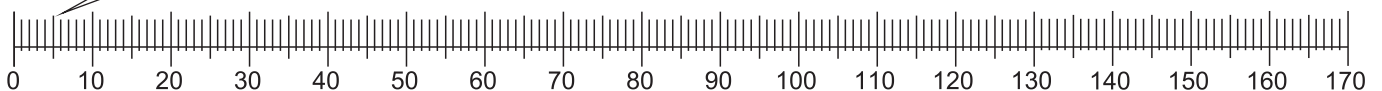
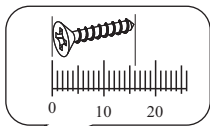
<http://www.kieleckafabrykamebli.pl/>

GRAND - GR13

PÓLKA DŁUGA, DLOUHÁ POLICE, DLHÁ POLICA



	Kod, Kód, Kód	Wymiar, Rozměr, Rozmer	Szt., Ks., Ks.
①	GR13-01	200x1200x16	1
②	GR13-02	1180x160x18	1



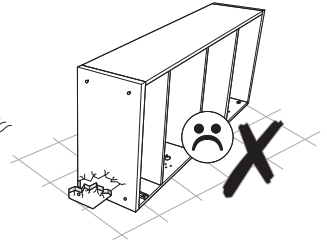
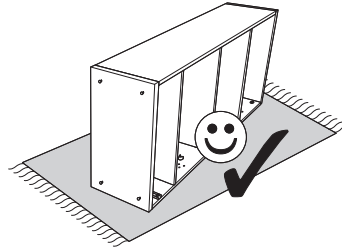
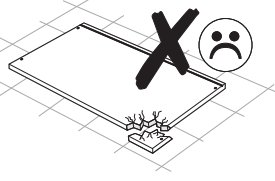
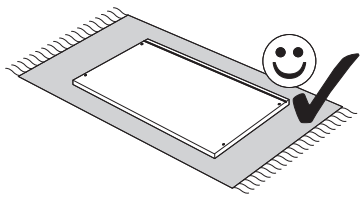
Uwaga
Instrukcja montażu nie jest dokumentacją techniczną,
producent zastrzega sobie możliwość zmian konstrukcyjnych.

Pozor

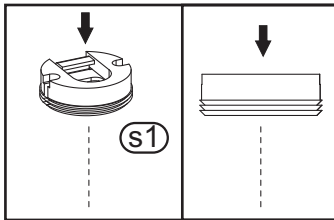
Montážní návod není technická dokumentace, výrobce si vyhrazuje právo na konstrukční změny.

Pozor

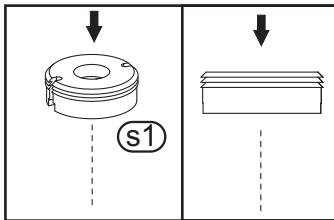
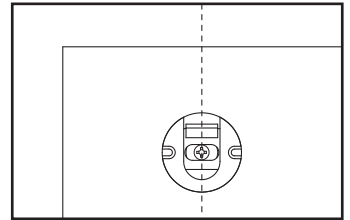
Montážny návod nie je technická dokumentácia, výrobca si vyhradzuje právo na konštrukčné zmeny.



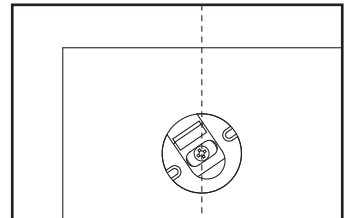
1



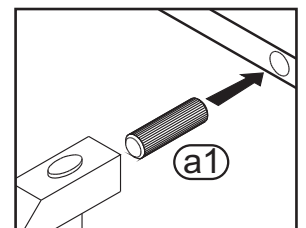
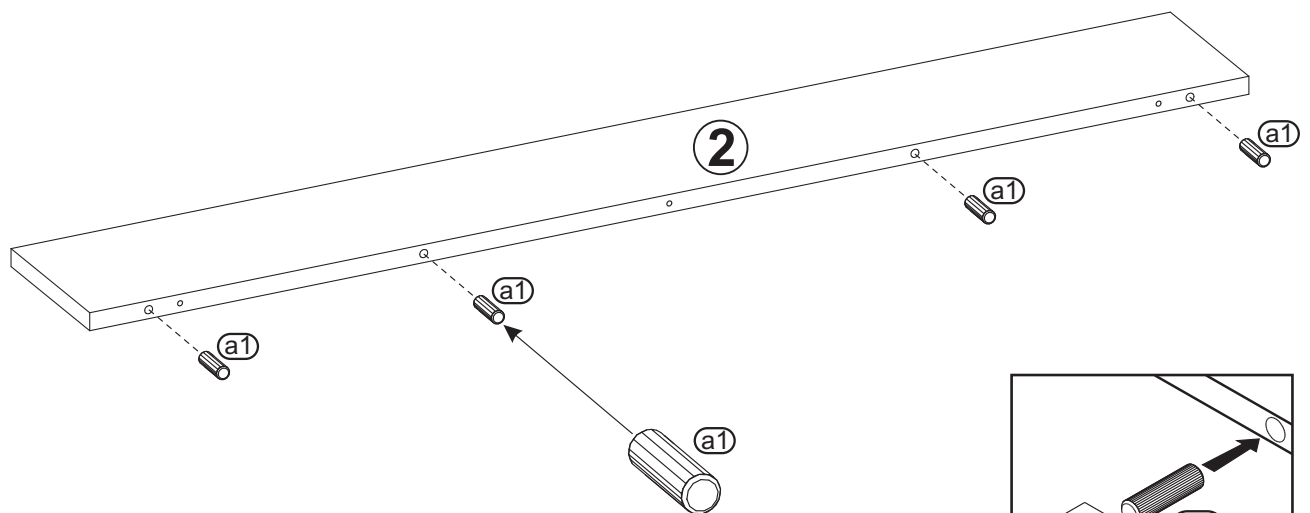
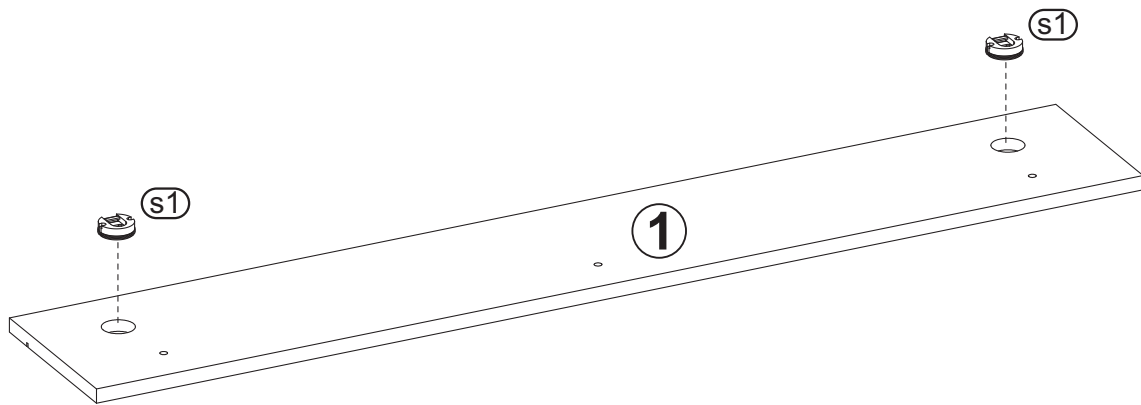
Zwróć szczególną uwagę na prawidłowe zamocowanie zawieszki.



Věnujte zvláštní pozornost správnému upevnění závěsu.



Venujte zvláštnu pozornost' správne upevnení závěsu.

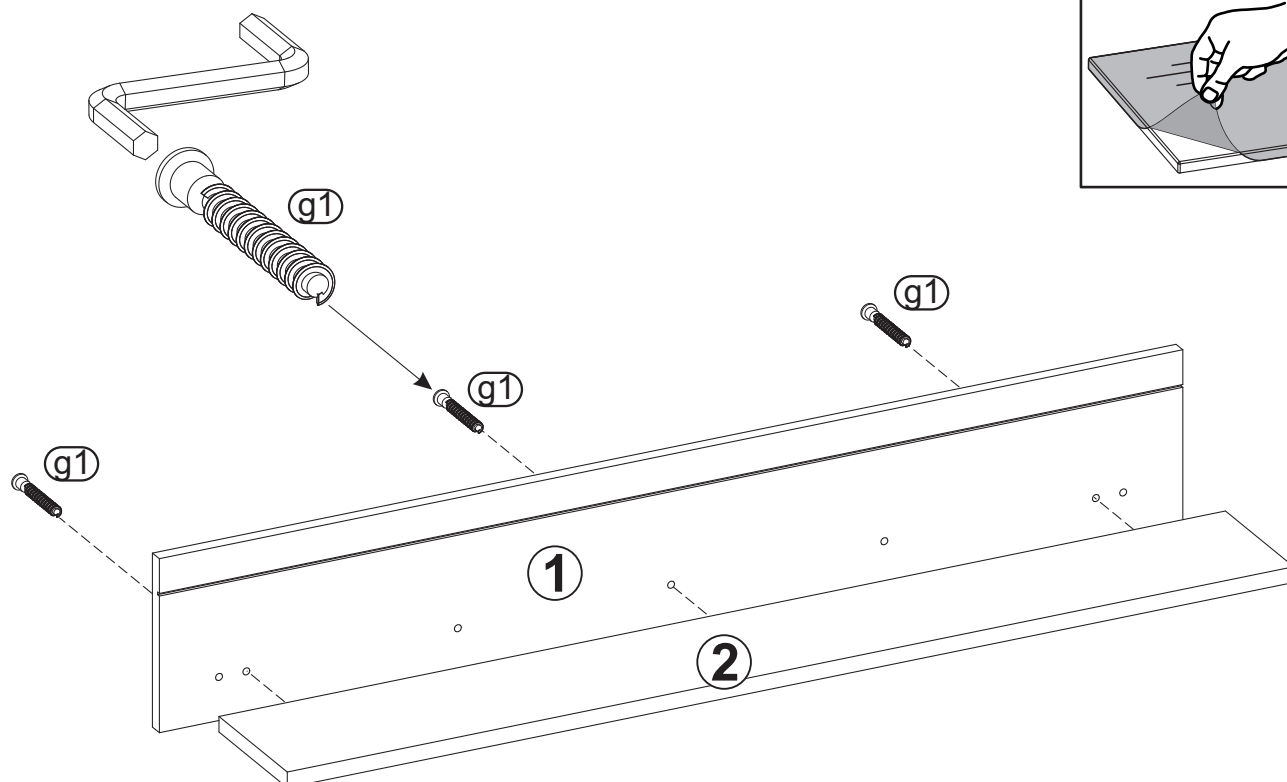


2

Przed montażem usuń folię ochronną, znajdującą się na elemencie 1.

Před namontováním odstraňte ochrannou fólii, která je na prvcích 1.

Pred namontovaním odstráňte ochrannú fóliu, ktorá je na prvkoch 1.



3



UWAGA !!!

Mebel należy trwale zamocować do ściany, aby uniknąć ryzyka związanego z przewróceniem się mebla. W paczce nie ma śrub mocujących, ponieważ rodzaj mocowania należy odpowiednio dobrać do rodzaju ściany.
Dobierz właściwe do twojego rodzaju ściany.

POZOR!!!

Nábytek je potřeba trvale upevnit ke zdi, aby se zamezilo riziku, že se skříň převrátí. V balení nejsou upevňující šrouby, jelikož druh upevnění je třeba zvolit tak, aby odpovídal druhu stěny. Zajistěte tedy vhodné upevnění podle druhu stěny ve vlastní režii

POZOR!!!

Nábytok je potreba trvale upevniť ku stene, aby sa zabránilo riziku prevrátenia skrine. V balení nie sú upevňujúce skrutky, nakoľko druh upevnenia je potreba zvoliť tak, aby vyhovoval druhu steny. Zaisťte teda vhodné upevnenie podľa druhu steny vo vlastnej režii.

