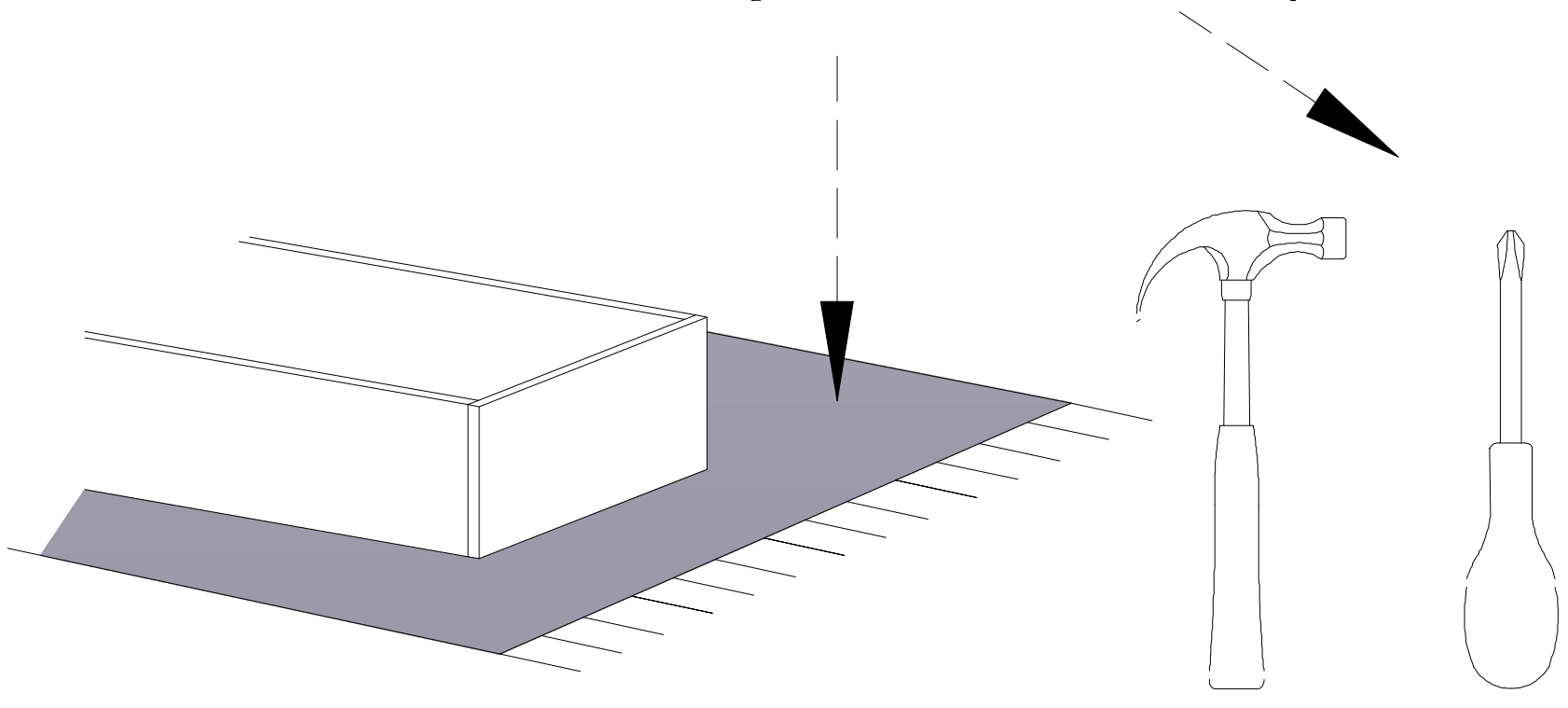


Do montażu potrzebne są :



UWAGA !

W dniu zakupu mebli należy sprawdzić (najlepiej w sklepie) stan zakupionych mebli tzn.:
1. Czy towar jest zgodny z zamówieniem
2. Czy elementy nie są uszkodzone i czy ich ilość wraz z akcesoriami jest zgodna z poniższym wykazem

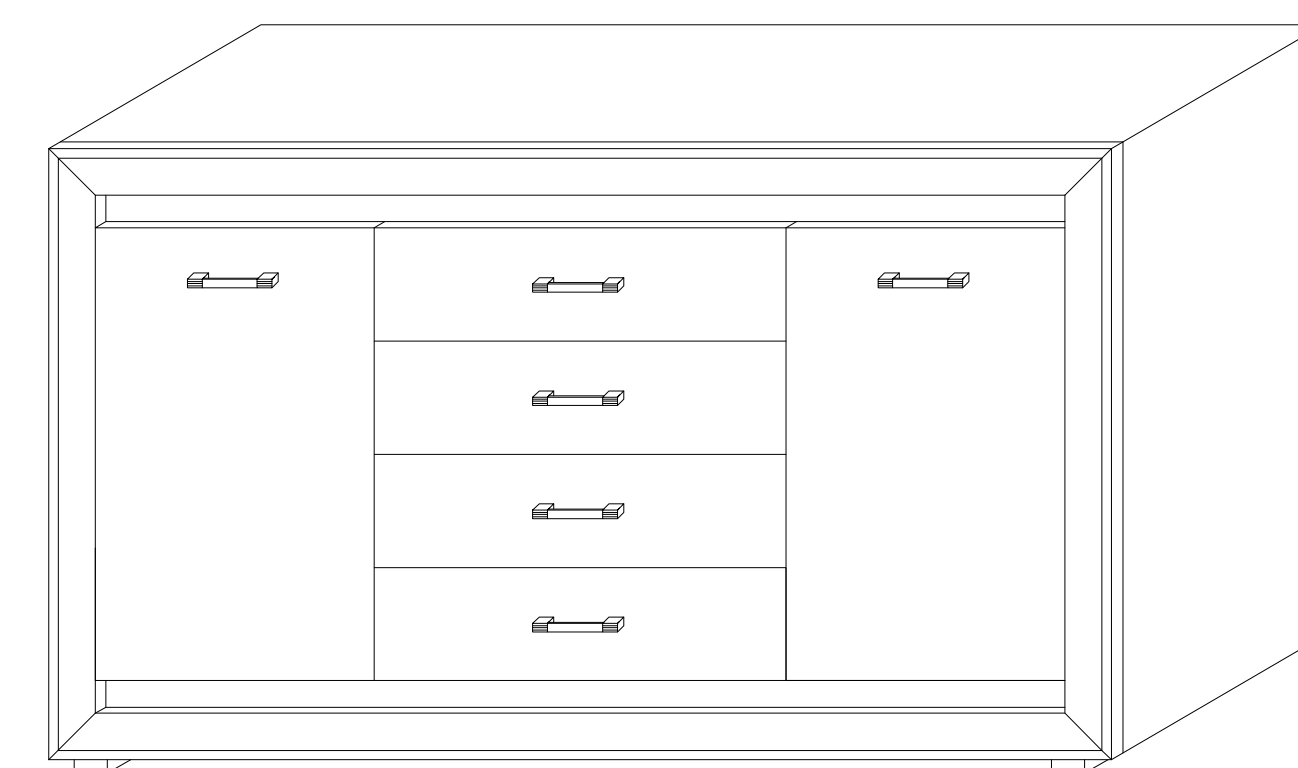
NIE UWZGLĘDNI SIĘ ZGŁOSZEŃ REKLAMACYJNYCH OBEJMUJĄCYCH:

1. Uszkodzenia powstałe w wyniku niewłaściwego przewożenia bądź przenoszenia mebli oraz złego montażu, jak również wynikiem po sprzedaży ze zdarzeń losowych i innych okoliczności.
2. Uszkodzenia powstałe w wyniku niewłaściwego użytkowania, przechowywania i konserwacji, jak również po stwierdzeniu napraw przez osobę nieupoważnioną.
3. Wady i uszkodzenia w następstwie których obniżono cenę wyrobu.

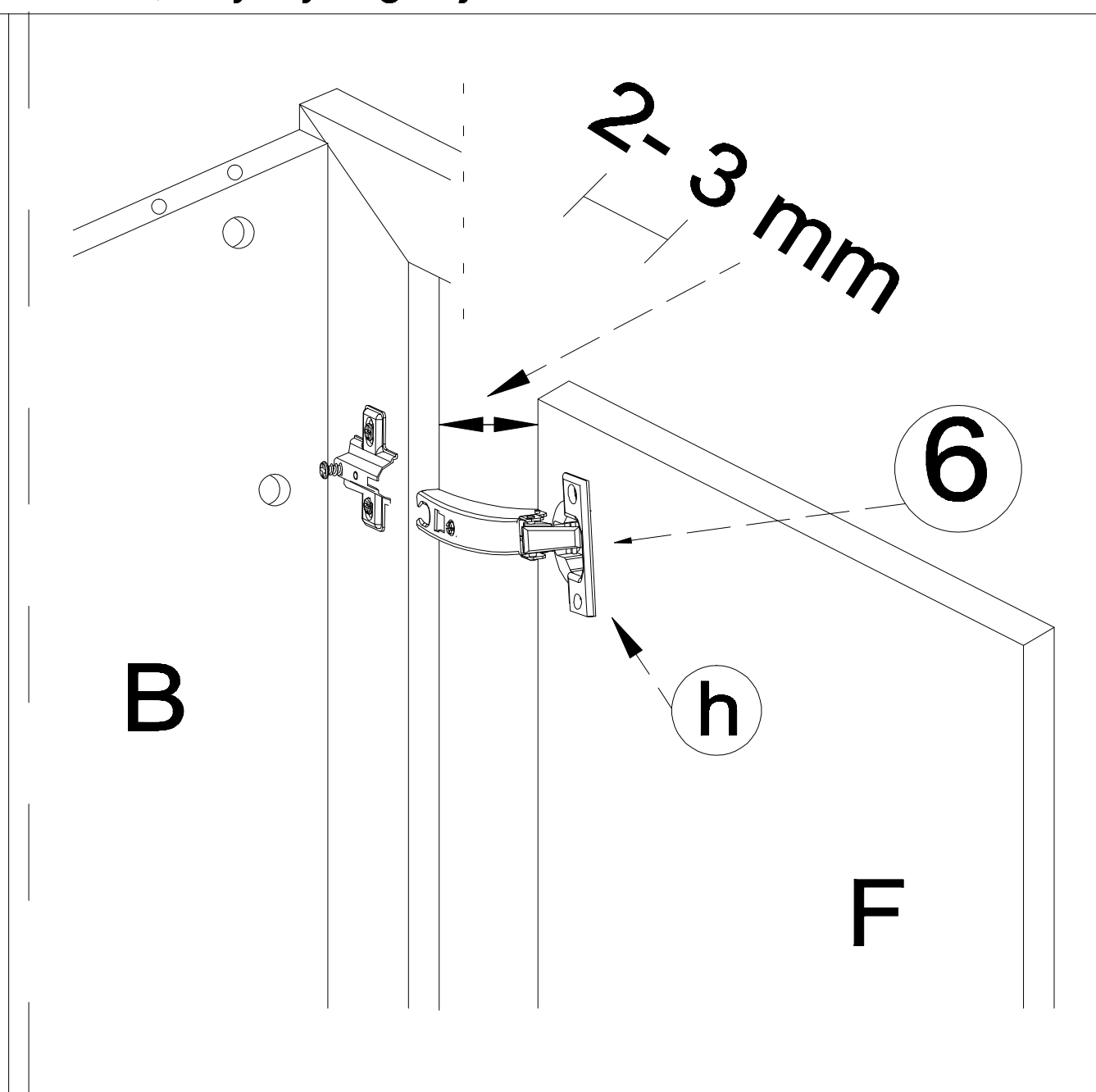
ZASADY UŻYTKOWANIA MEBLI:

1. Meble powinny być użytkowane zgodnie z ich konstrukcją i przeznaczeniem.
2. Meble powinny być przechowywane i używane w odpowiednich warunkach tj. nie należy dopuszczać do nadmiernego przegrzewania (przesuszenia), unikać wilgoci (zamoczenia, przemarzania).
3. Meble powinny być używane w pomieszczeniach suchych i zabezpieczonych przed szkodliwymi wpływami atmosferycznymi oraz bezpośrednim działaniem promieni słonecznych.
4. Mebli nie należy ustawiać w odległości mniejszej jak 1 metr od czynnych grzejników.

SYSTEM SANTORI



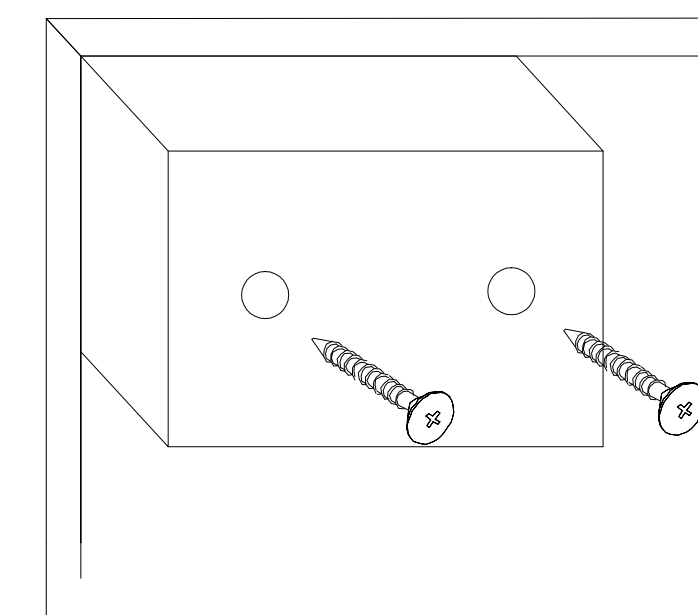
Wykaz	Wymiar (mm)	Ilość
A	1600x368x18	2
B	774x368x18	2
C	774x360x18	2
D	1564x50x18	2
E	446x360x18	4
F	610x400x18	2
G	650x150x18	4
H	611x110x18	4
J	330x110x18	8
K	797x466x4	2
L	797x326x4	2
M	353x609x4	4



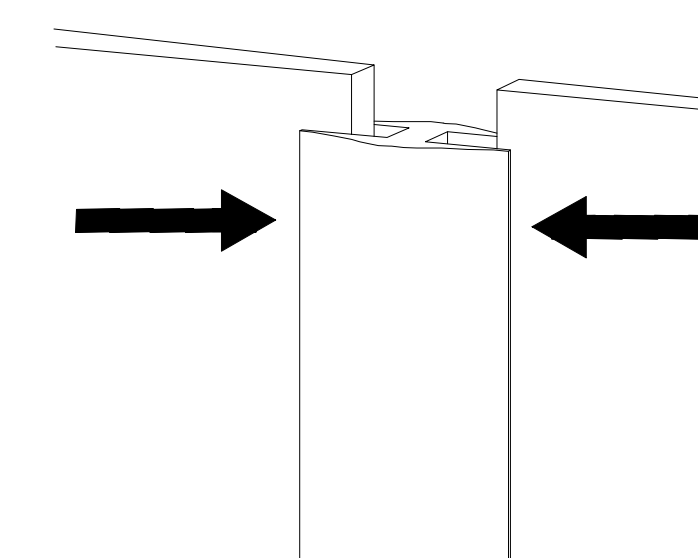
UWAGA !

Montujemy akcesoria tzn. nabijamy kołki drewniane, wkręcamy mimosrody itd. do poszczególnych elementów.
KROK 1: łączymy elementy B, D, dodajemy kolejno A dolny, C, E, A górny.
KROK 2: dodajemy listwy ozdobne (górną, boczne, dolną), obsadzamy drzwi oraz szuflady (str.1)
KROK 3: przybijamy plecy HDF (K,L)

Montaż stopki w dnie bryły.

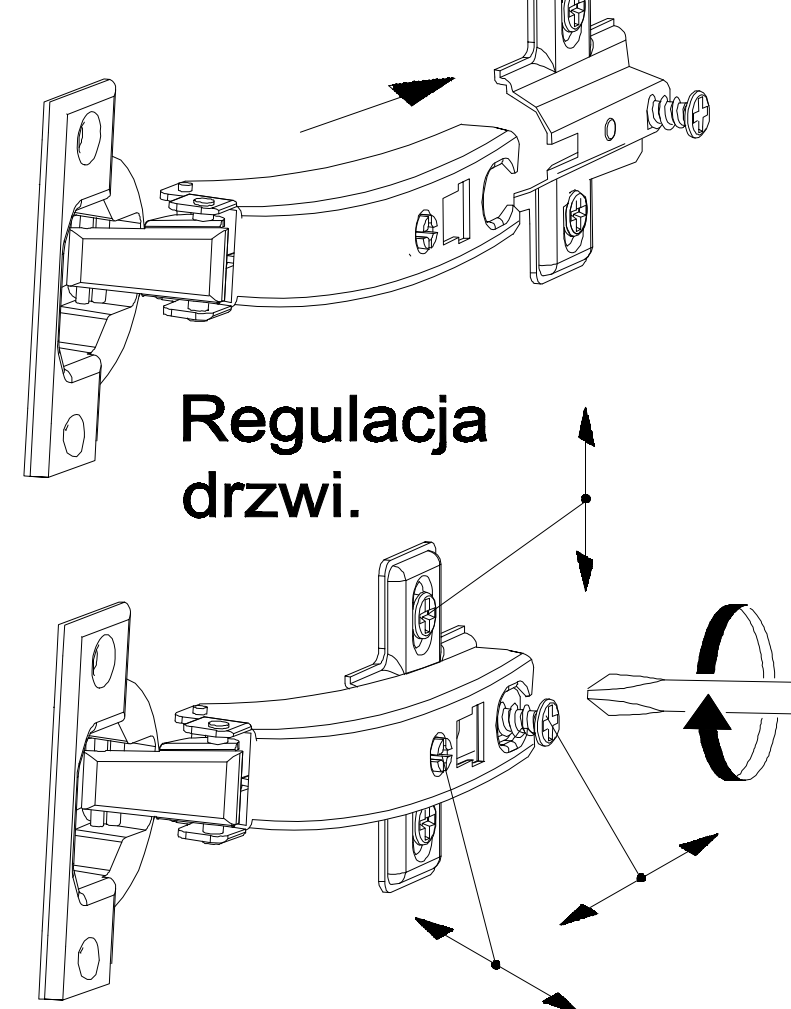


Łączenie HDF, przy ewentualnym podziale.

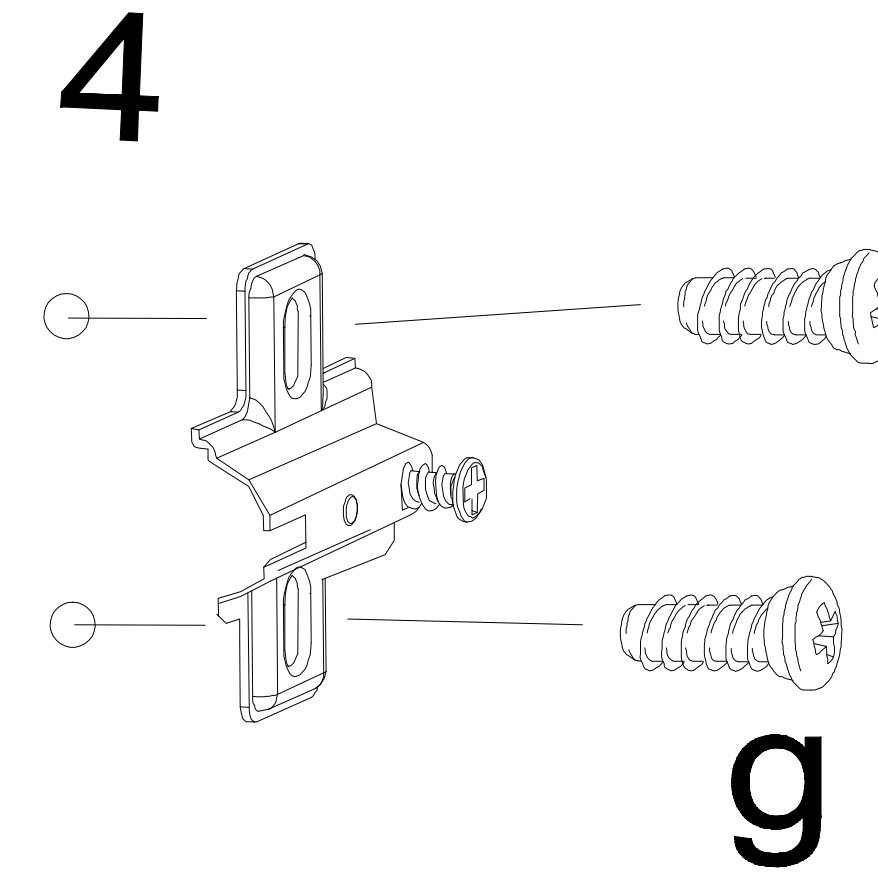
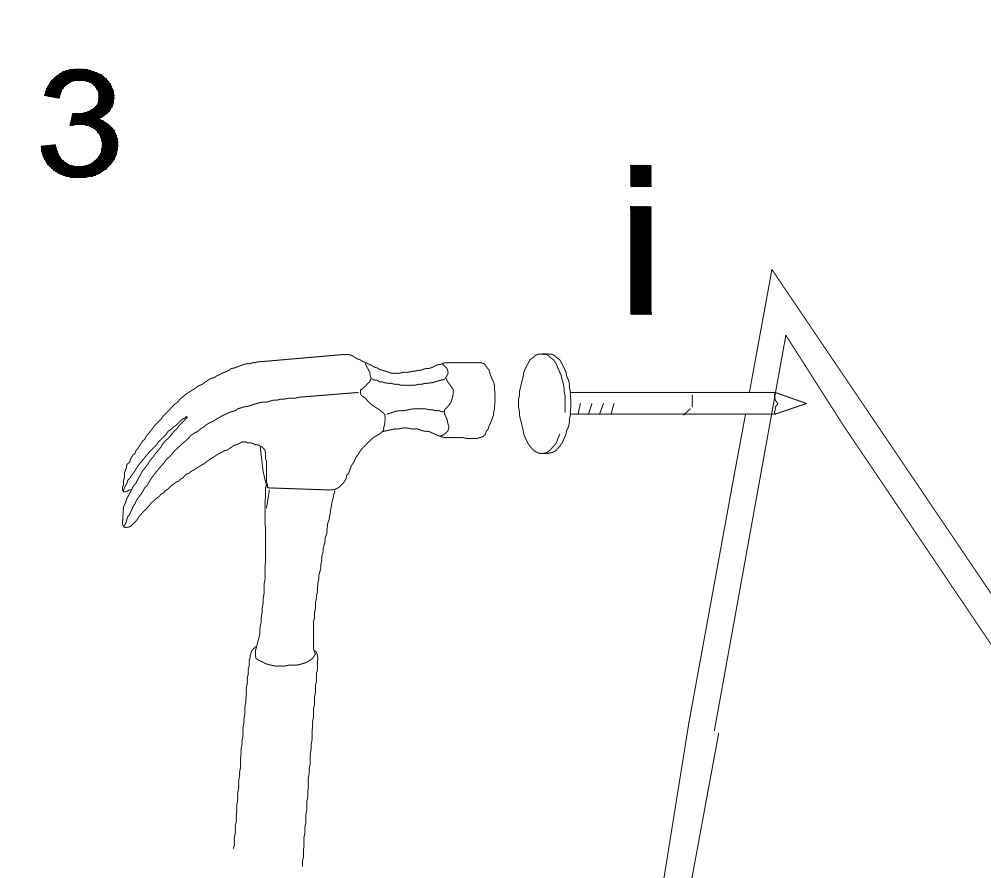
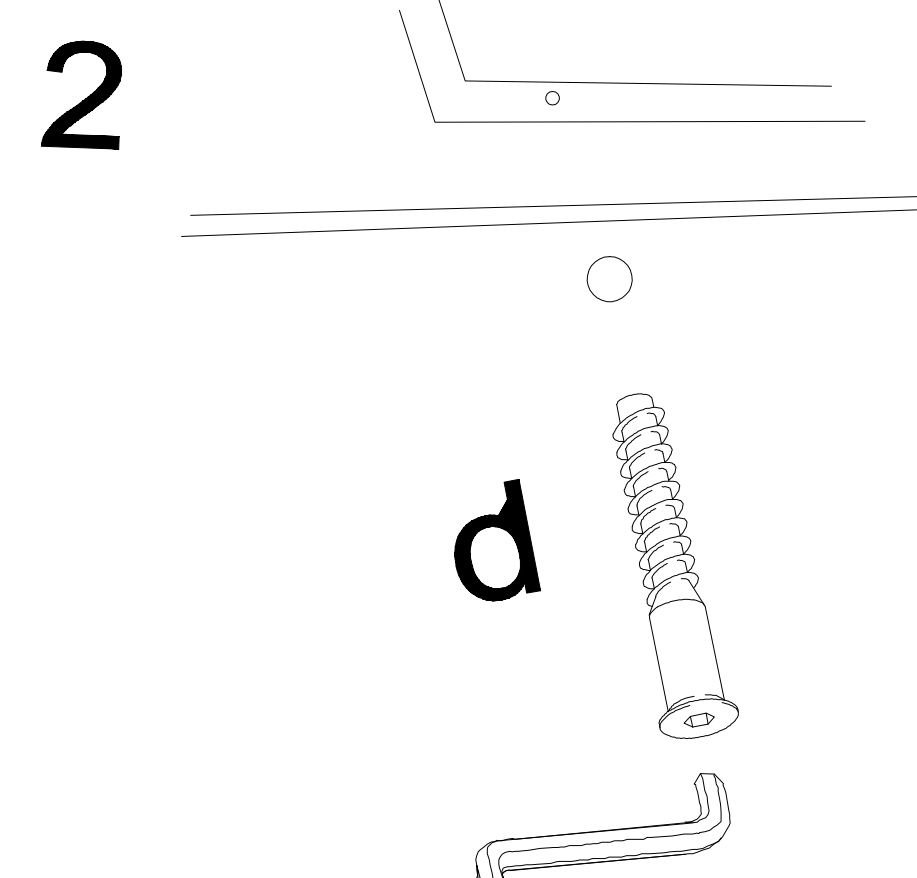
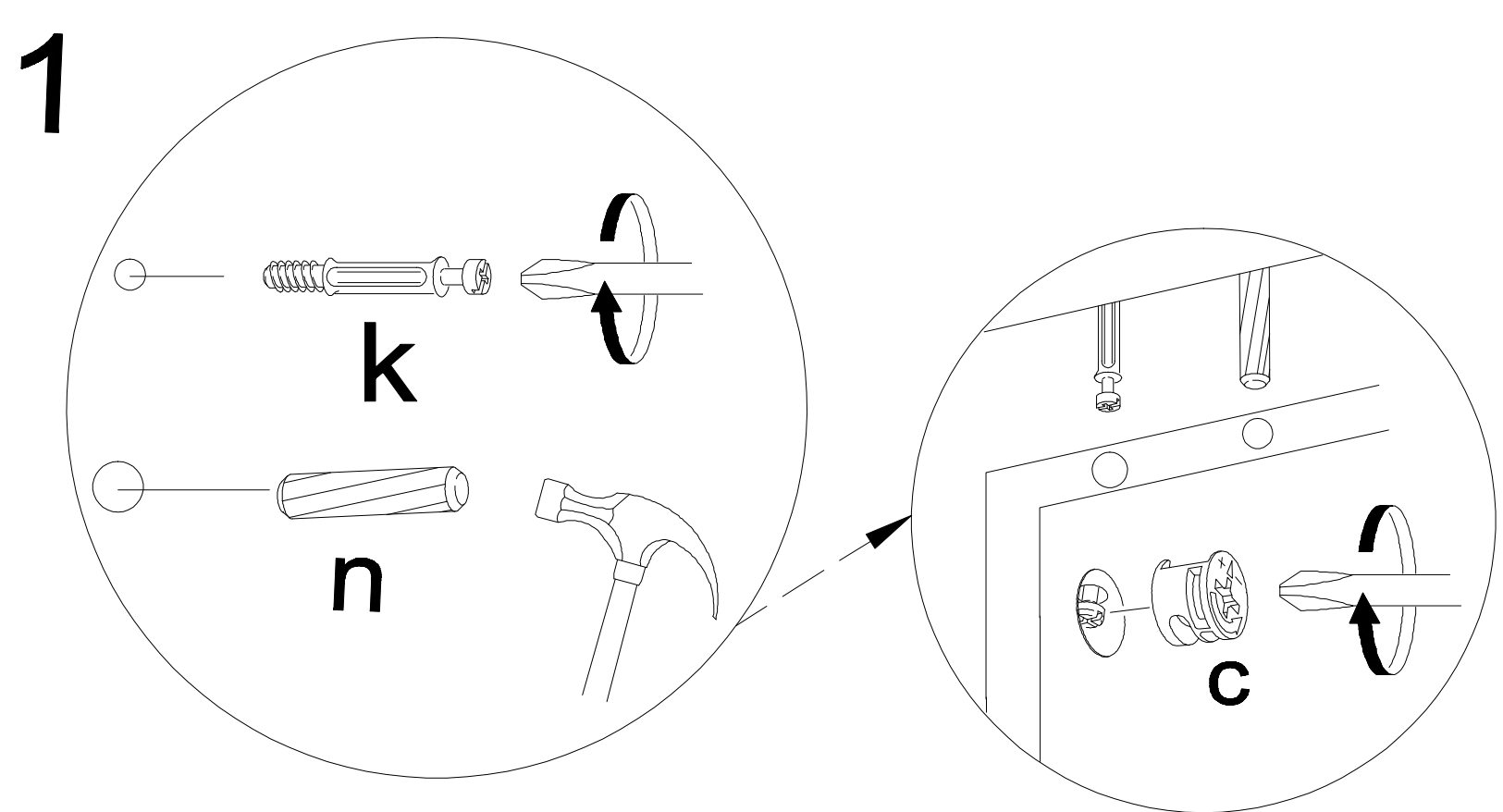
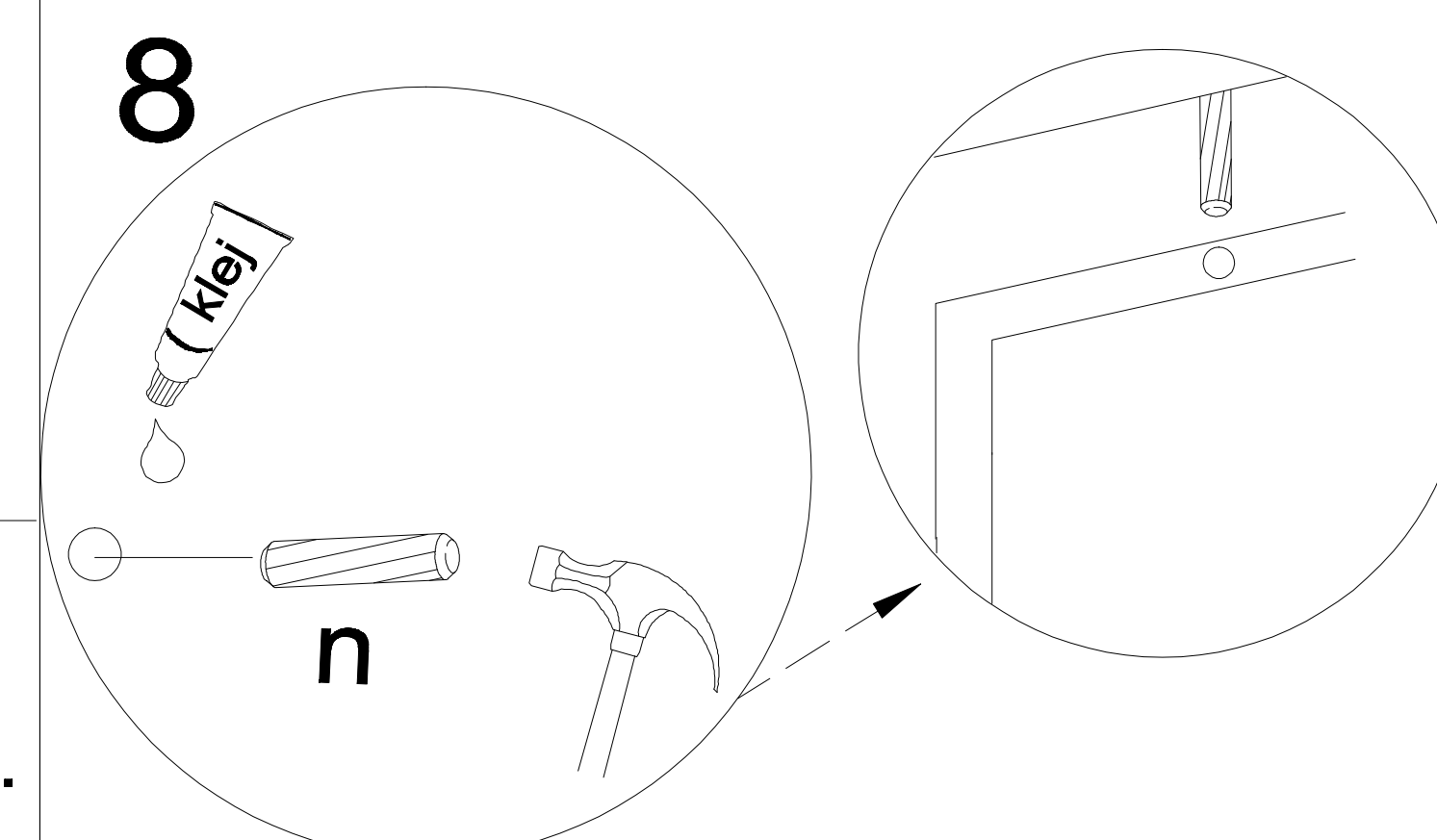
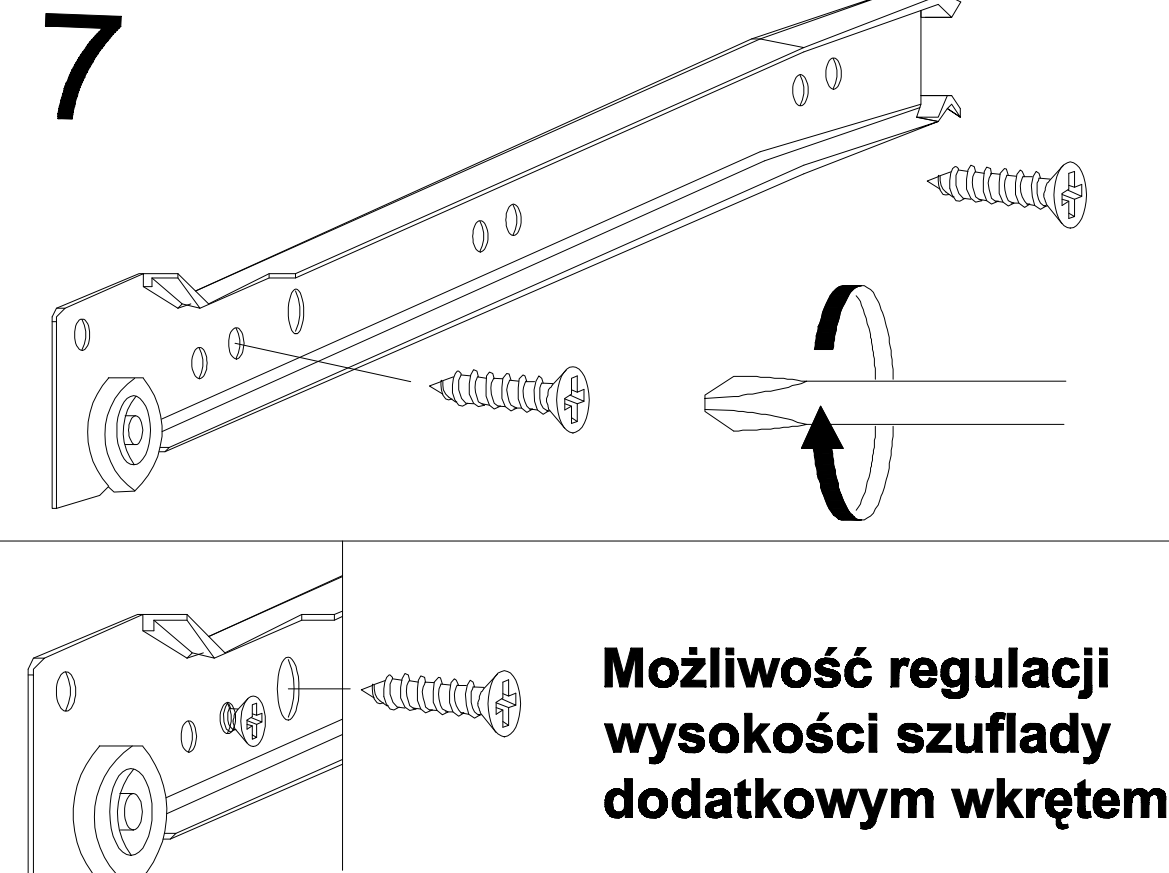
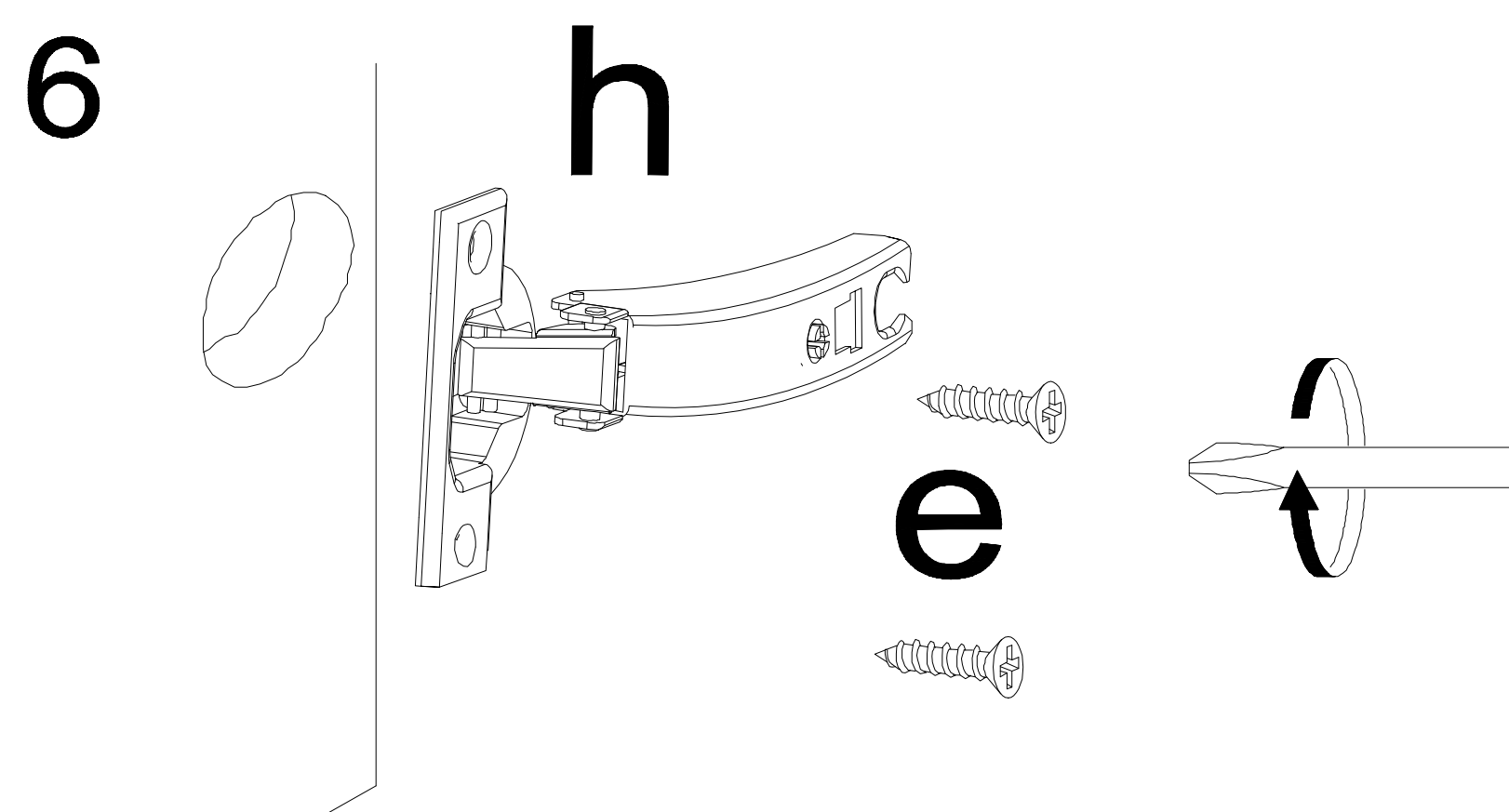
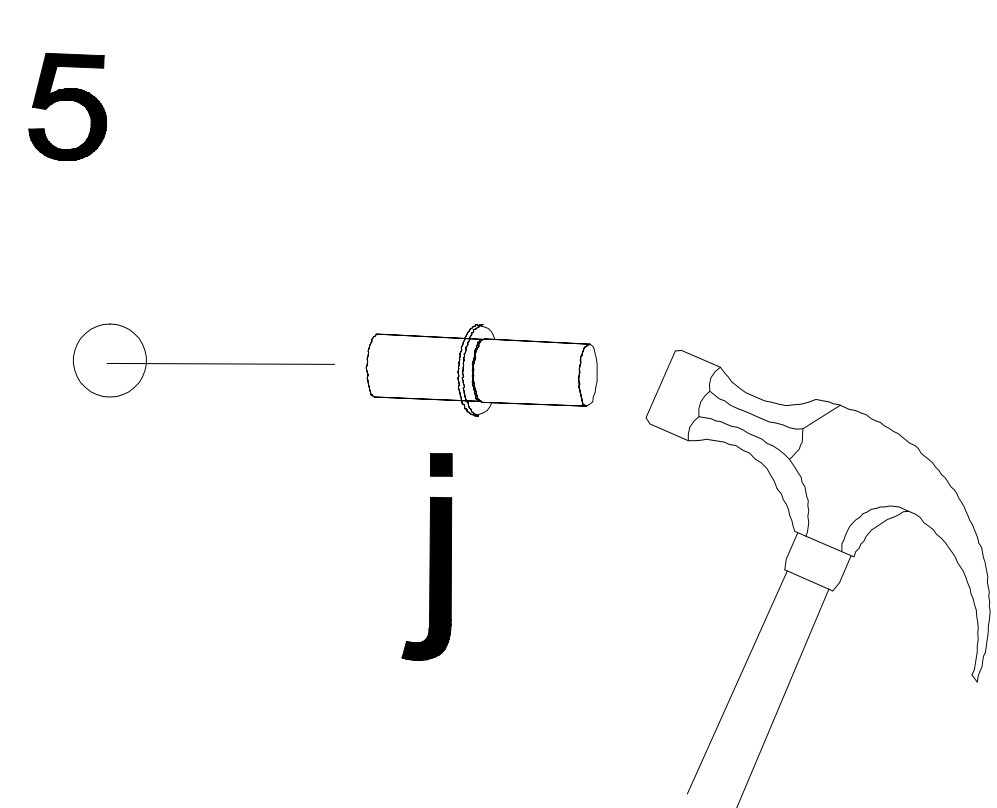


x 12	x 6	x 32	x 16	x 48 16 3,5	x 4	x 8		(klej) x 1	x 8	
x 16	x 32	x 1		x 44	x 4	x 90	x 4	x 1	x 16 30 3,5	x 4

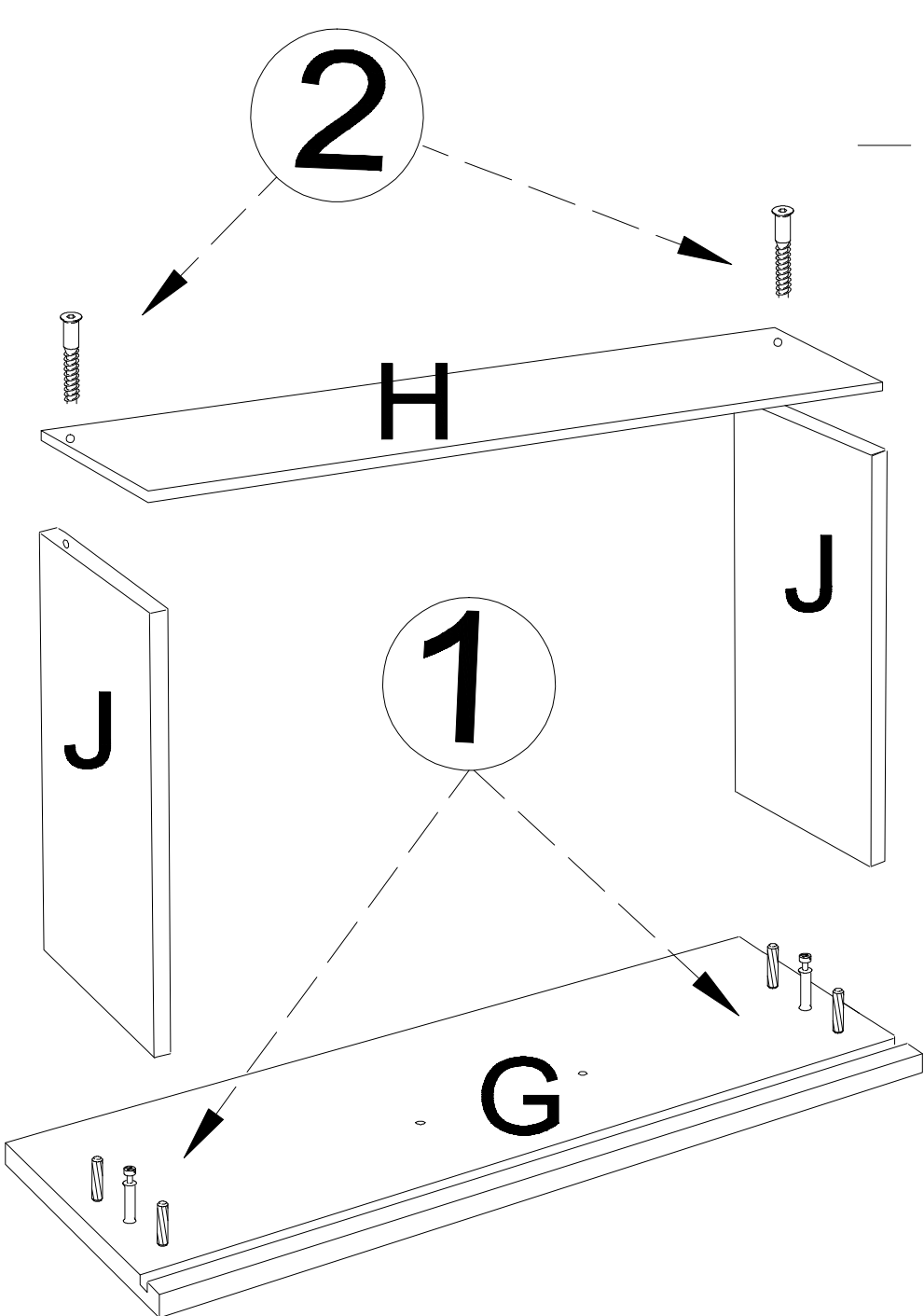
Łączenie zawiasów.



Regulacja drzwi.



Montaż szuflady



x4

