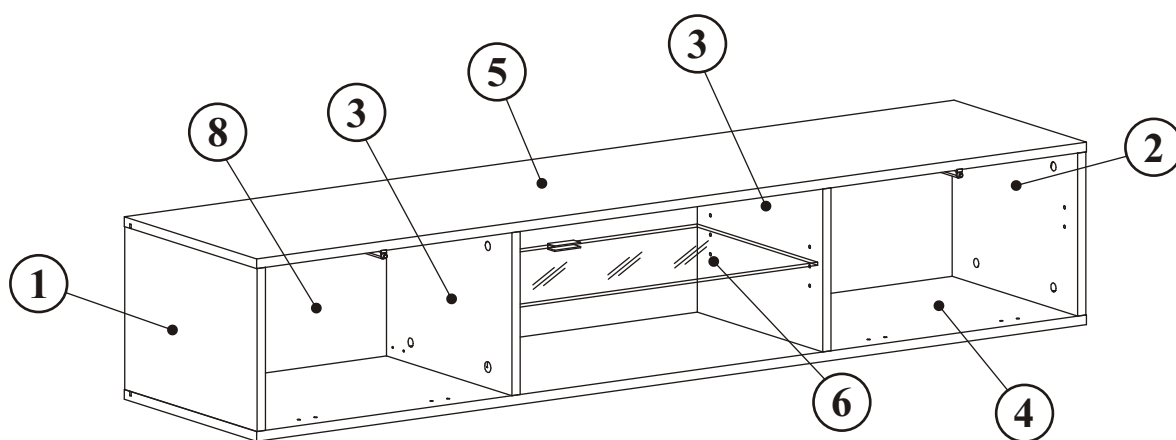
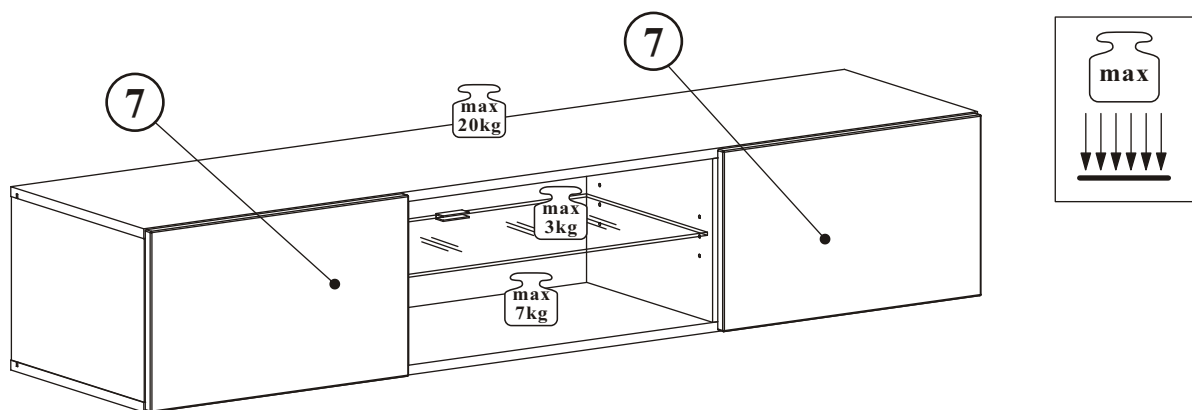
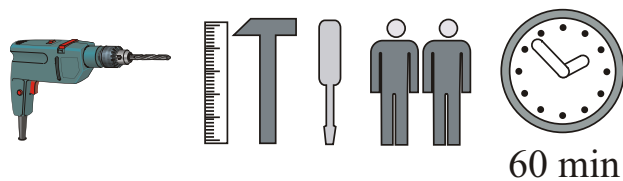


FLY TYP-33

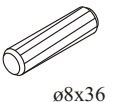
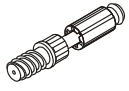


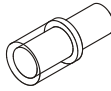

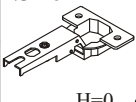
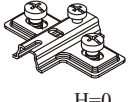
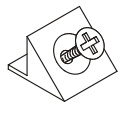



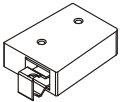


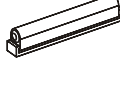
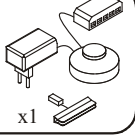


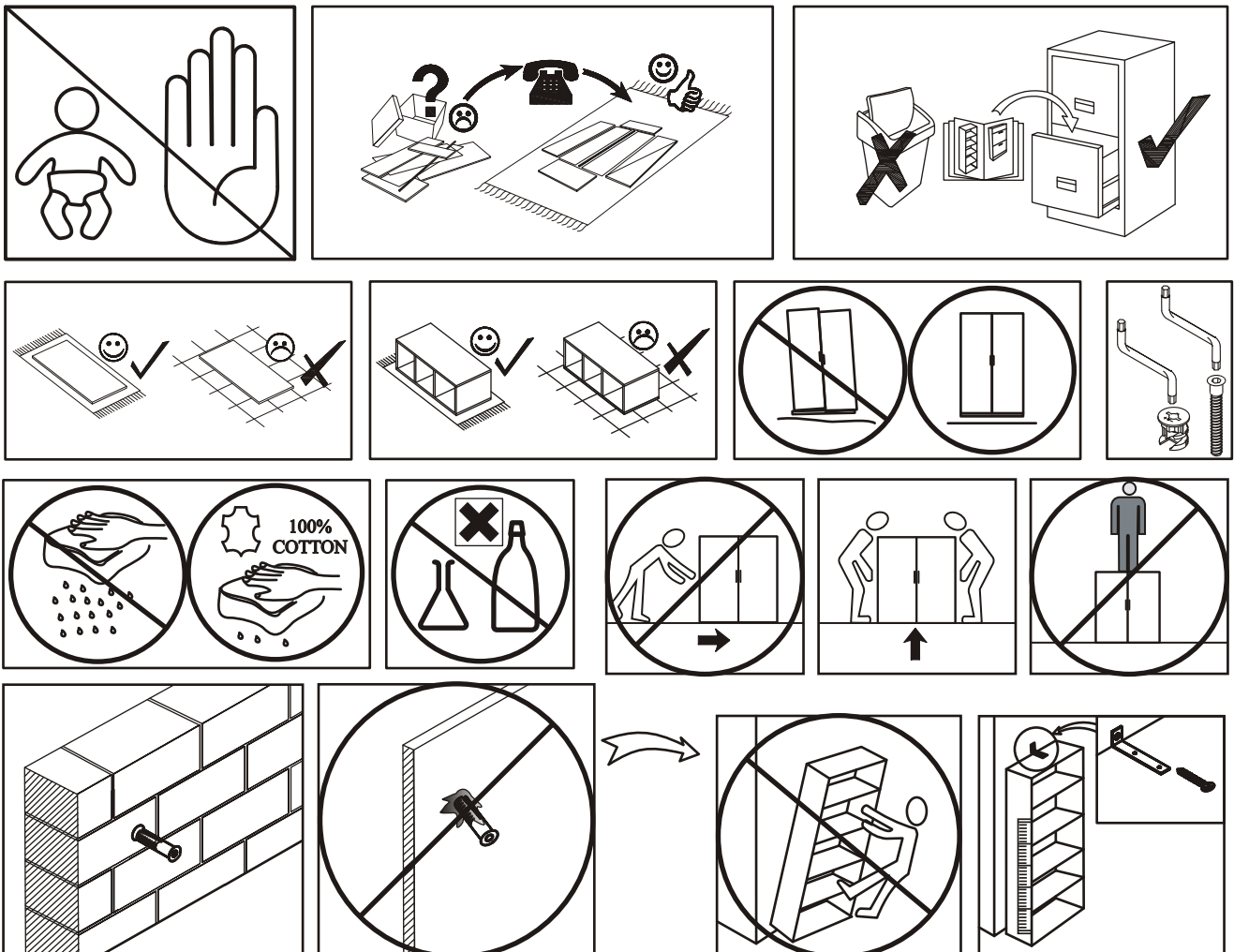
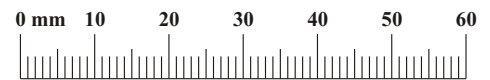
NO	Dim.		Col.-No	Qty
1	268	384	1	1
2	268	384	1	1
3	268	364	1	2
4	1602	384	1	1
5	1602	384	1	1
6	582	349	1	1
7	496	296	1	2
8	1580	280	1	1



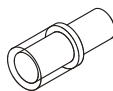
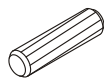
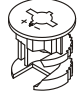
60 min

FLY TYP-33

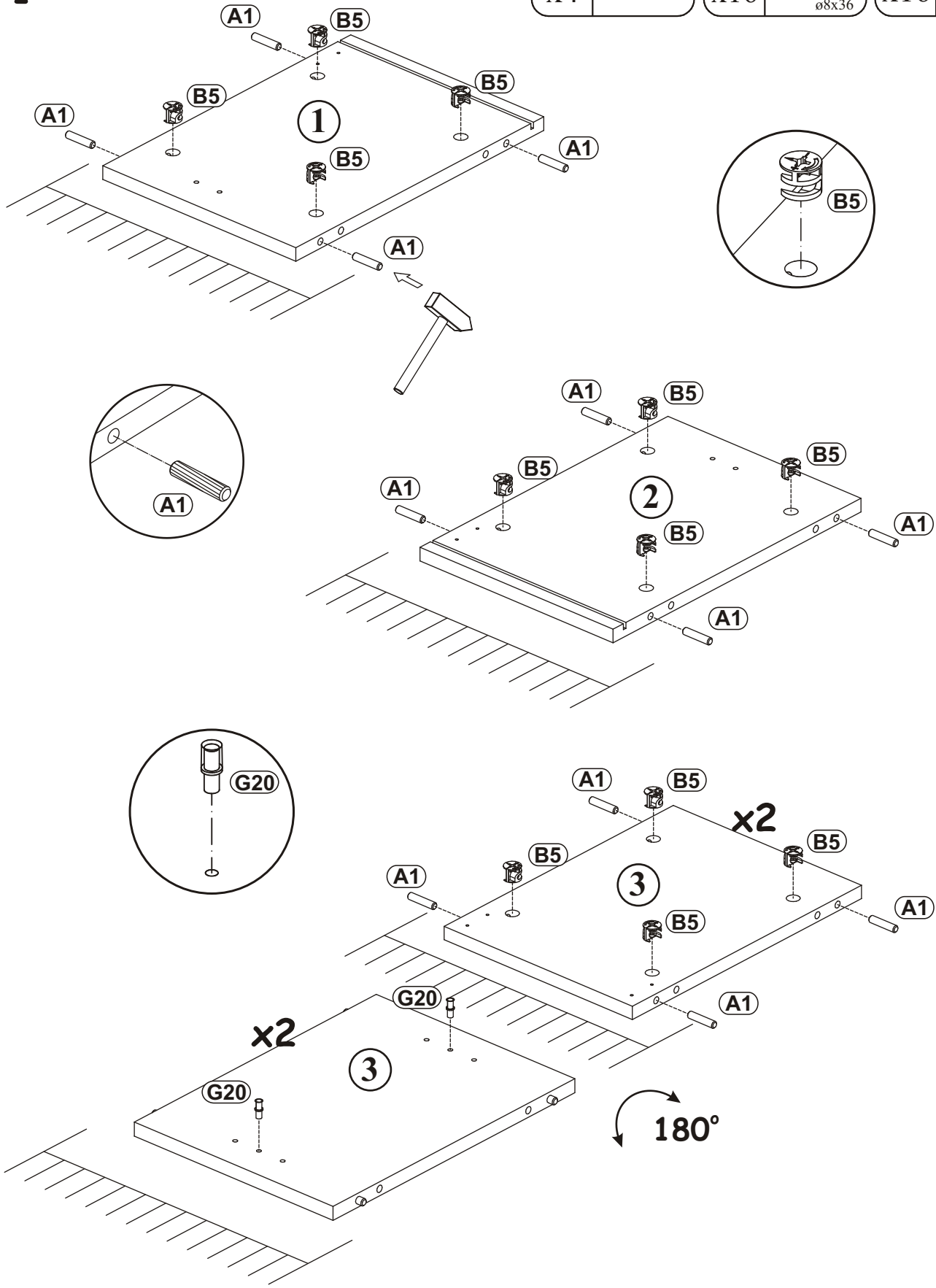
A1 x16 	B4 x16 	B5 x16 	G5 x16 	G20 x4 	G2 x1 
E1 x4 Ø26 H=0 	E2 x4 H=0 	S1 x12 	D6 x8 USØ3,5x30 	D10 x16 USØ3,5x13 	G21 x2 
ZR1 x4 	KR2 x4 	D7 x6 USØ3x16 	T1 x2 	LED x1 x1 	



FLY TYP-33

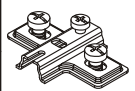
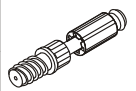
G20		A1		B5	
x4		x16	ø8x36	x16	ø15x12

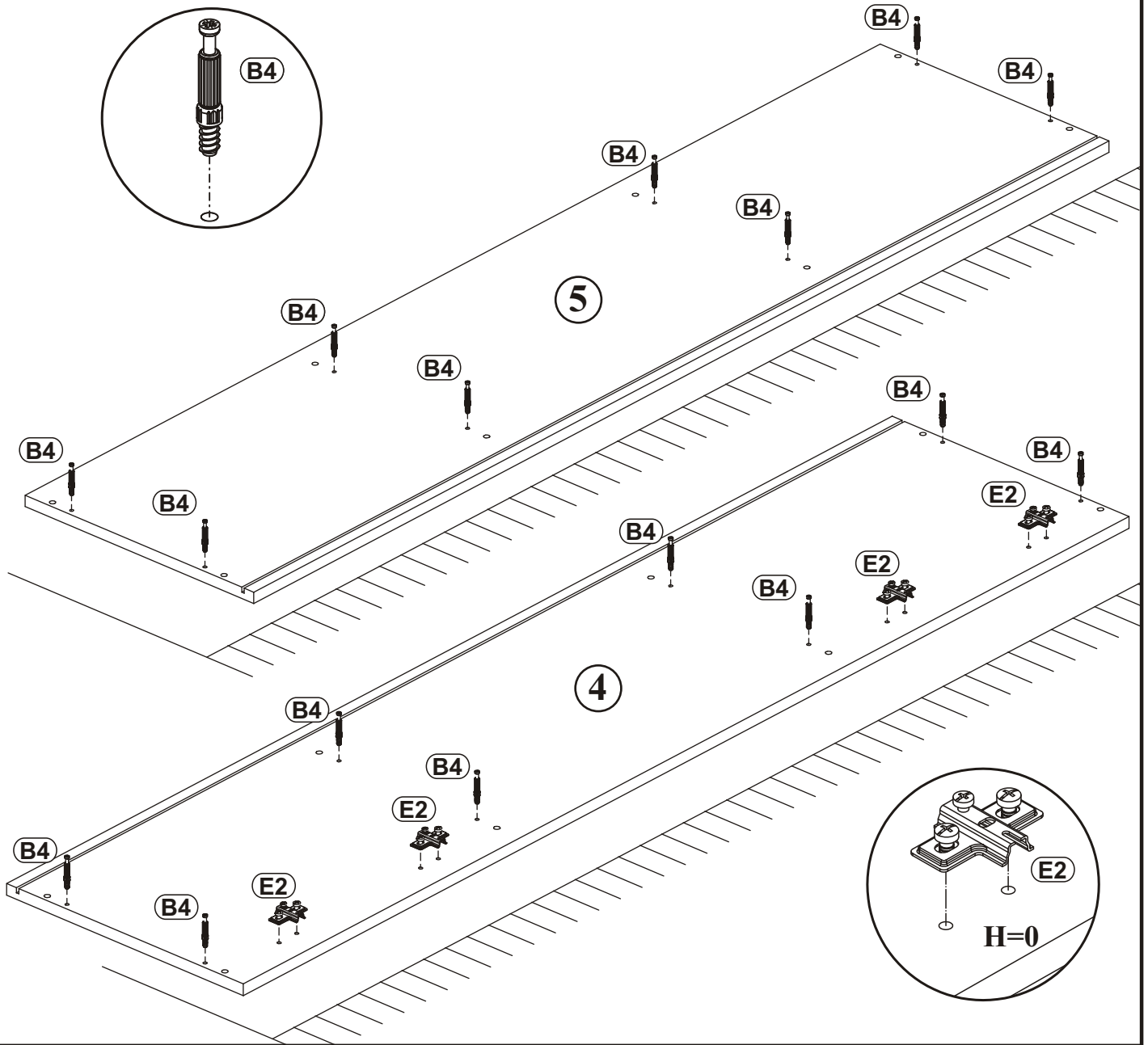
1




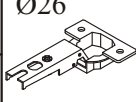
FLY TYP-33

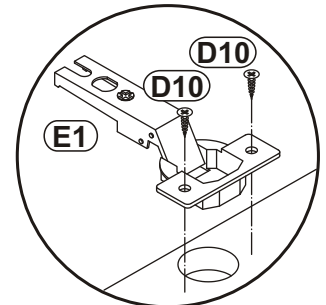
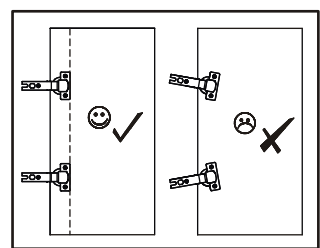
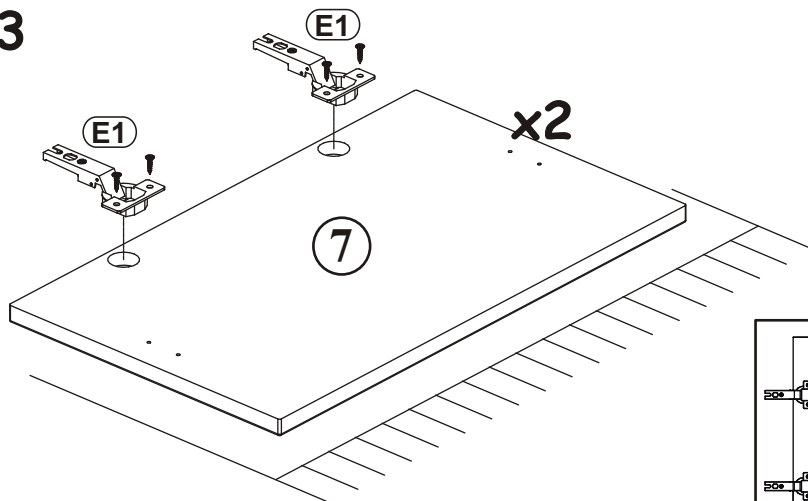
2


E2		B4	
x4	H=0	x16	



3

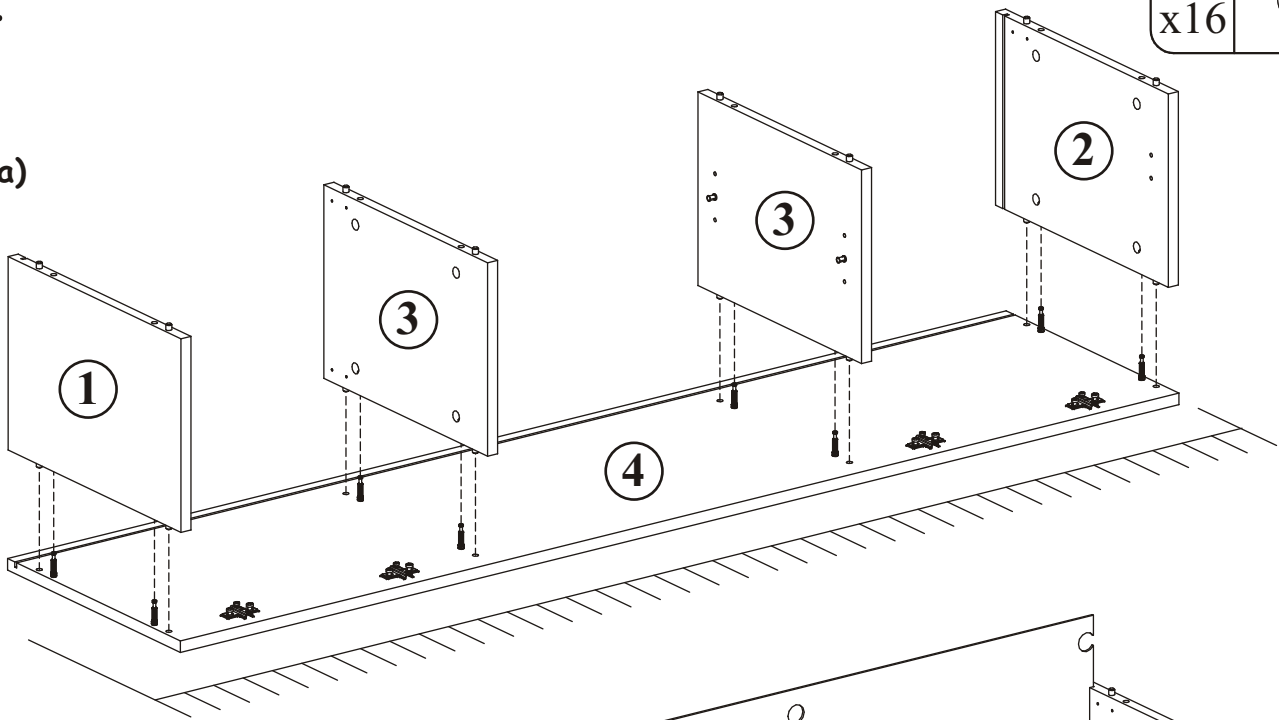
D10		E1	
x8	USØ3,5x13	x4	Ø26 H=0



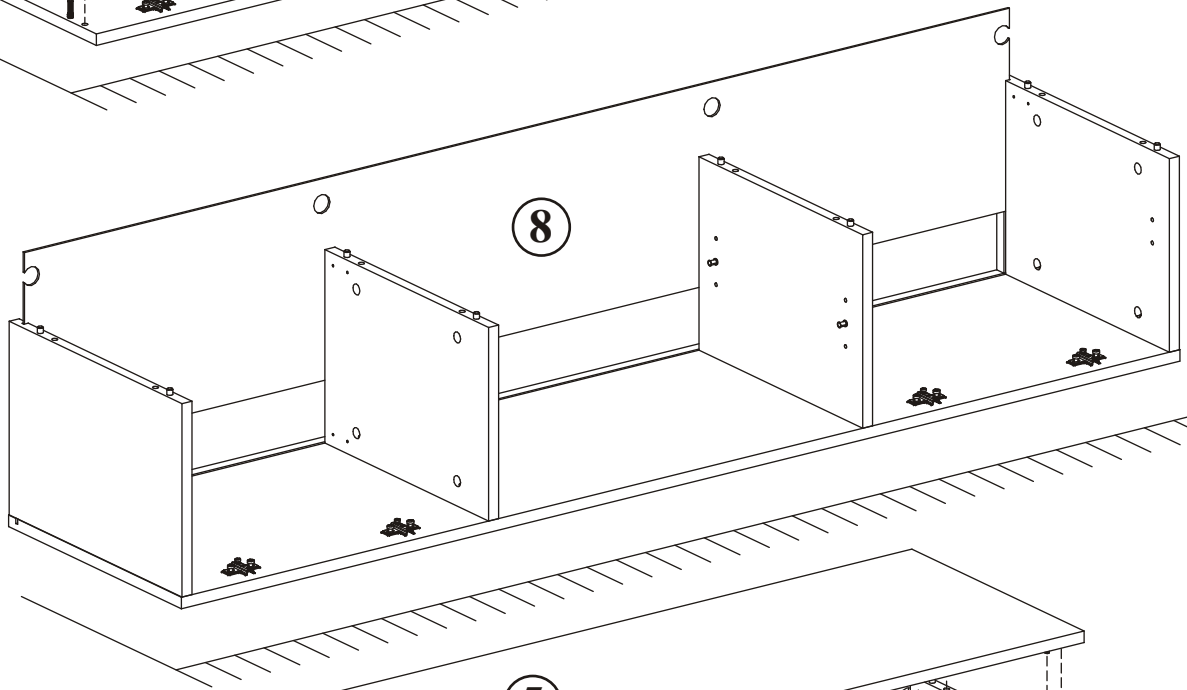
G5	
x16	

4

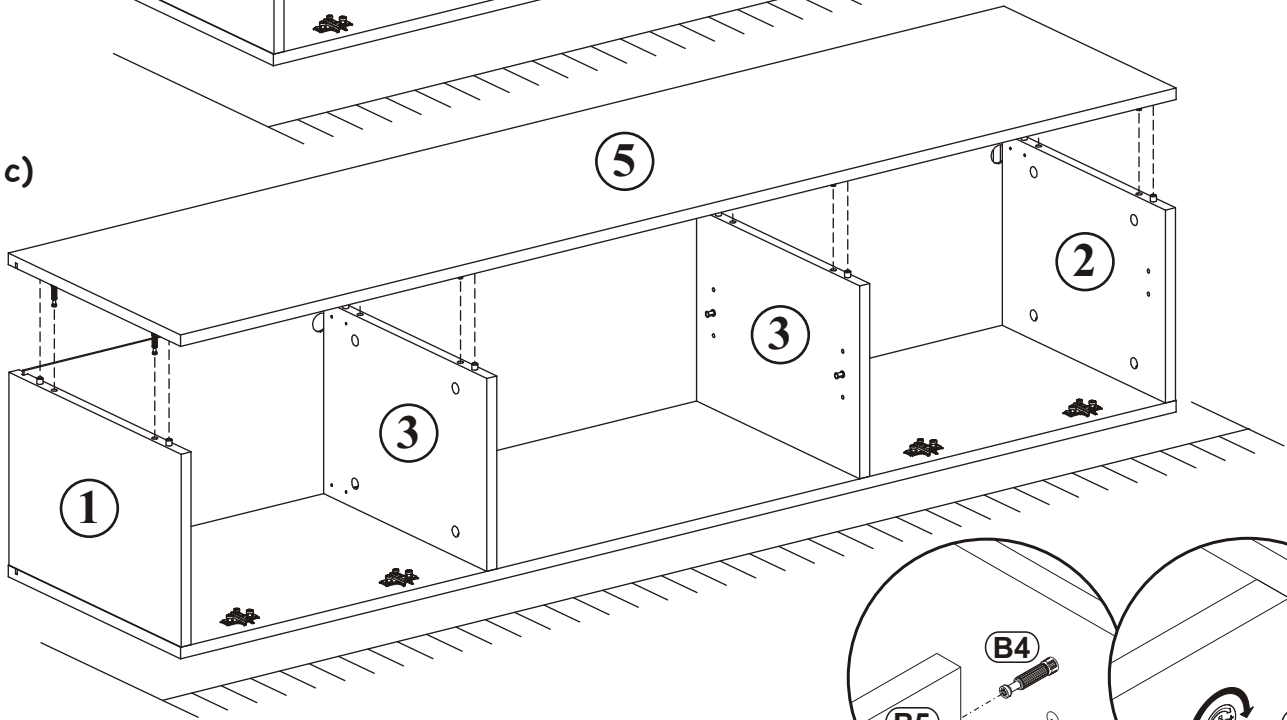
a)



b)



c)

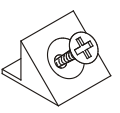


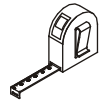
B4

B5

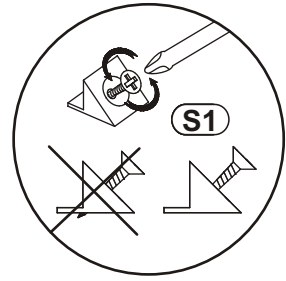
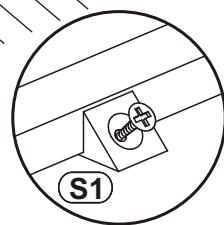
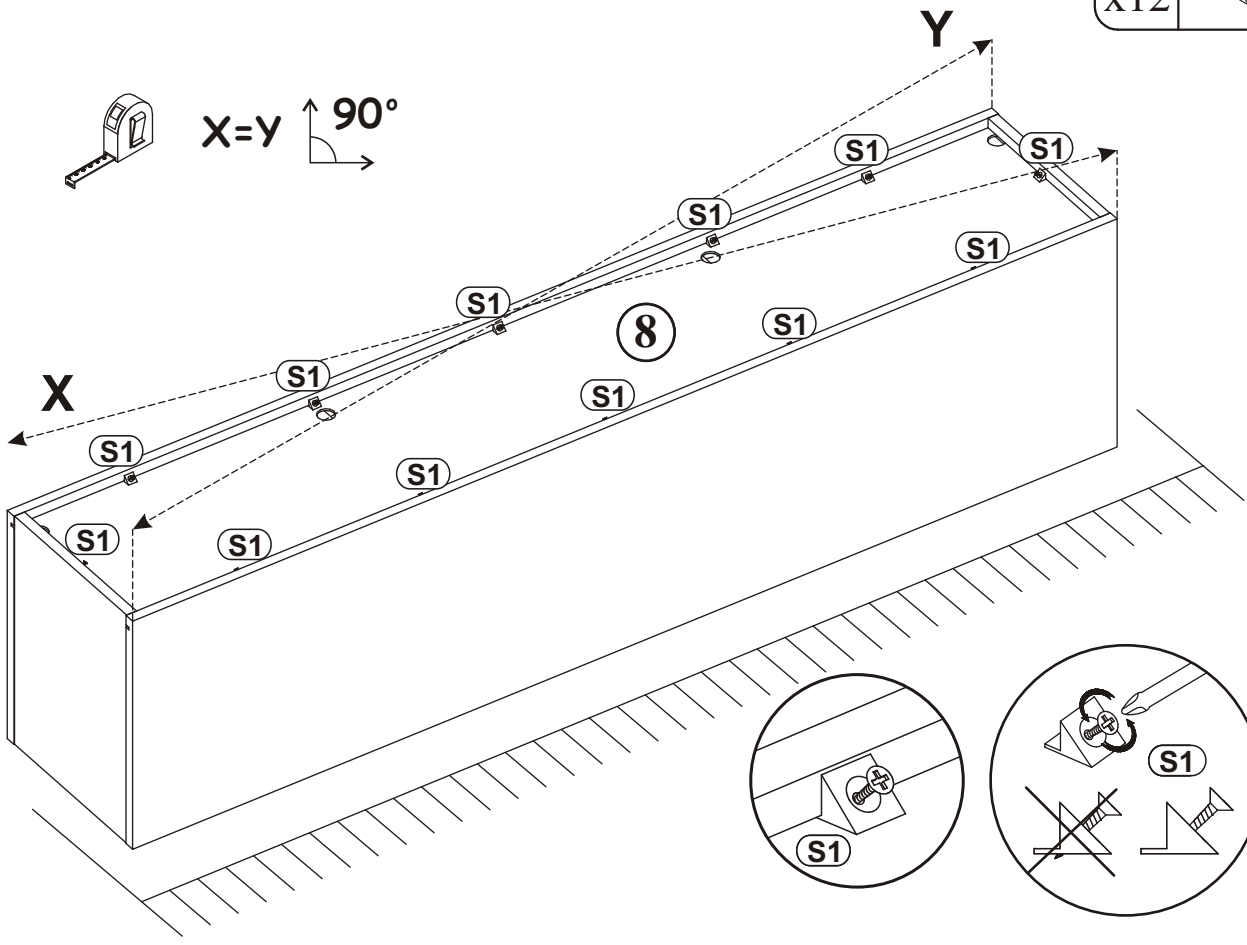
G5

5

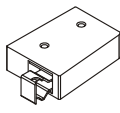
S1	
x12	




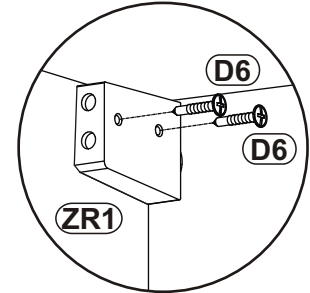
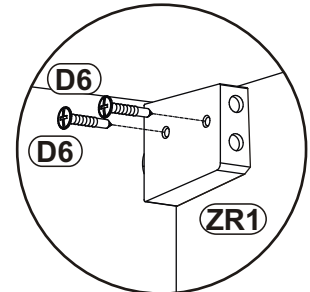
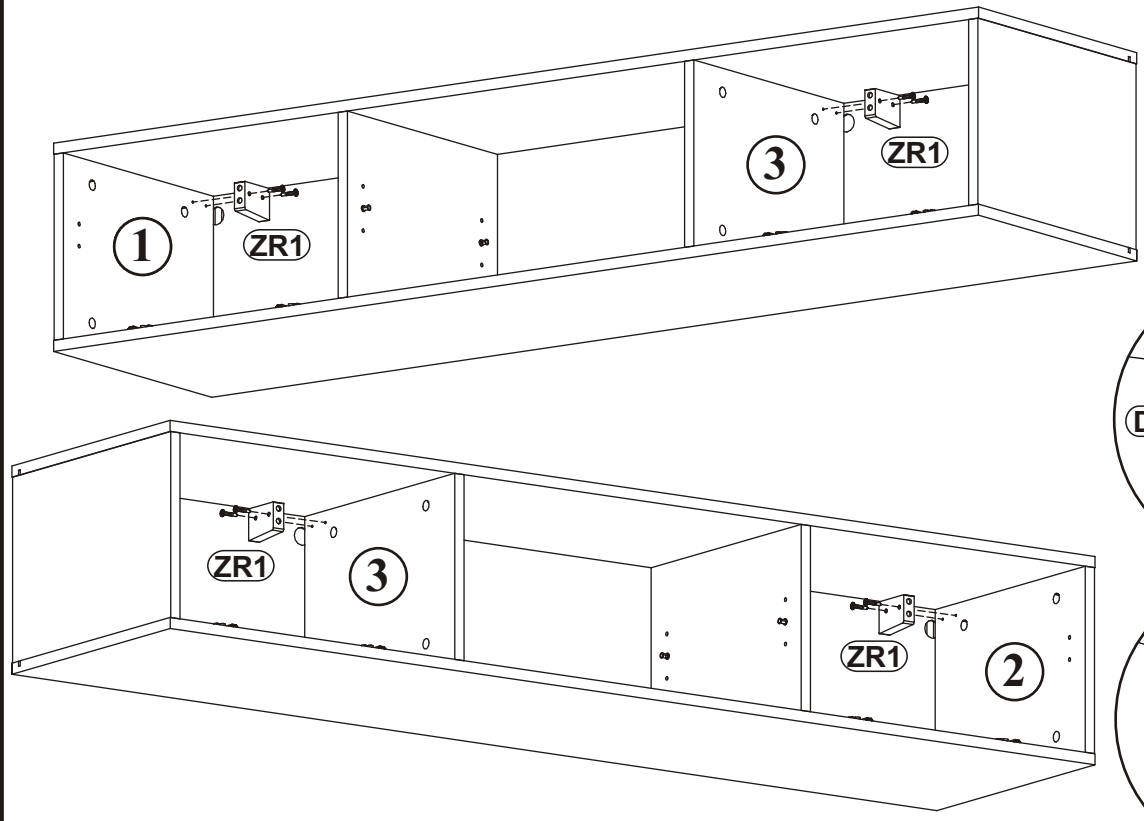
$X=Y$ 90°



6

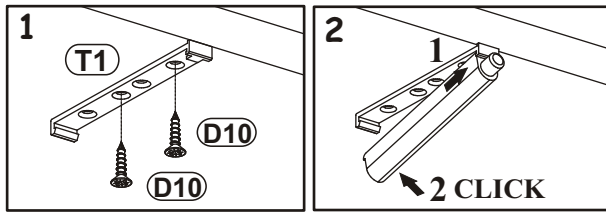
ZR1	
x4	

D6	
x8	USØ3,5x30



FLY TYP-33

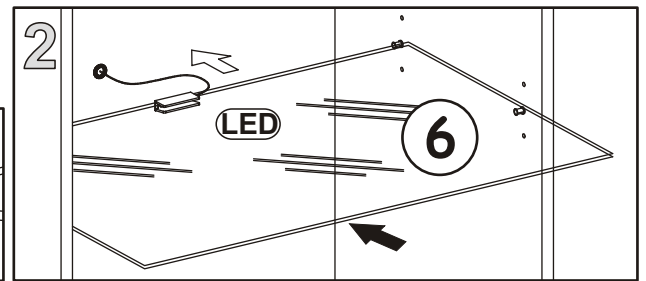
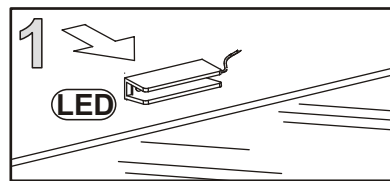
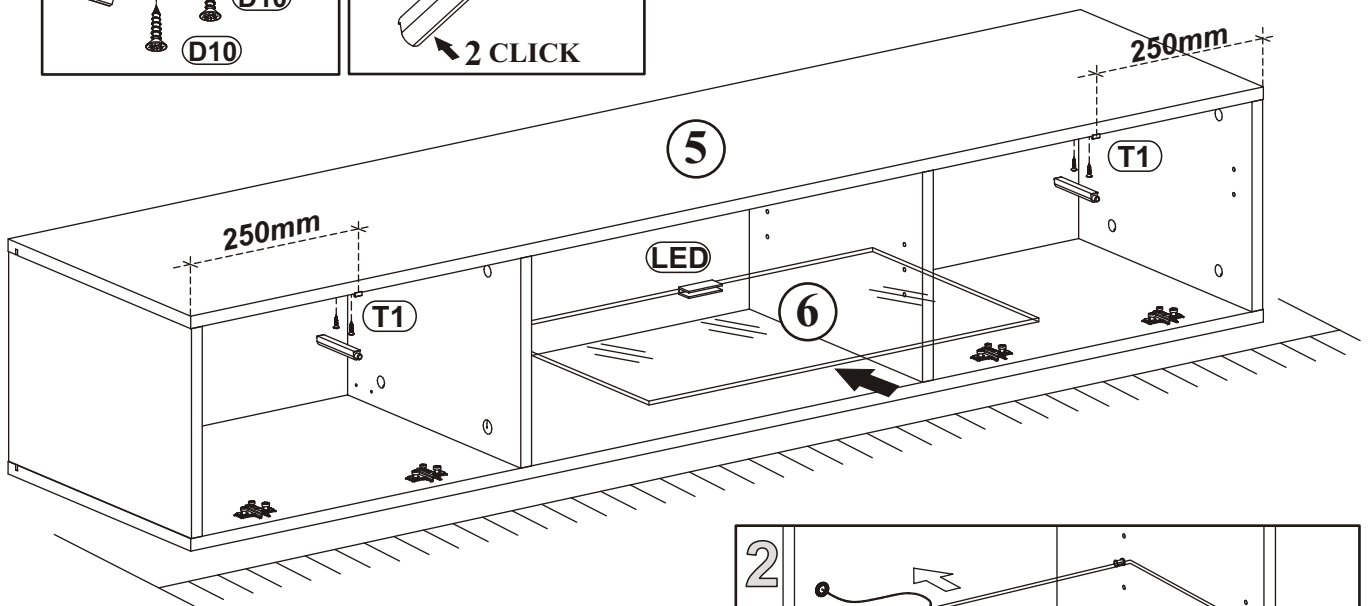
7



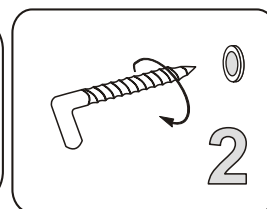
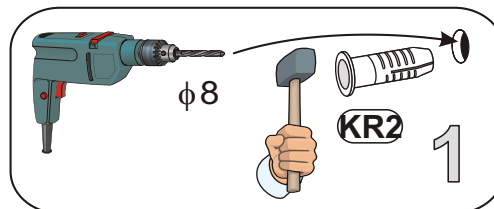
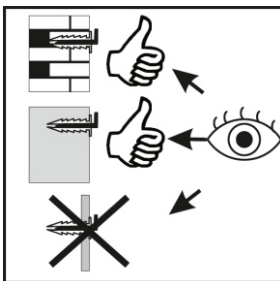
T1	
x2	

LED	
x1	x1

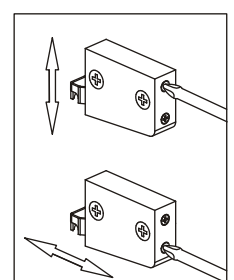
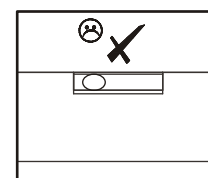
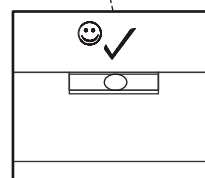
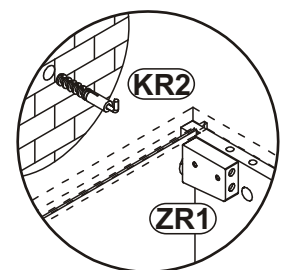
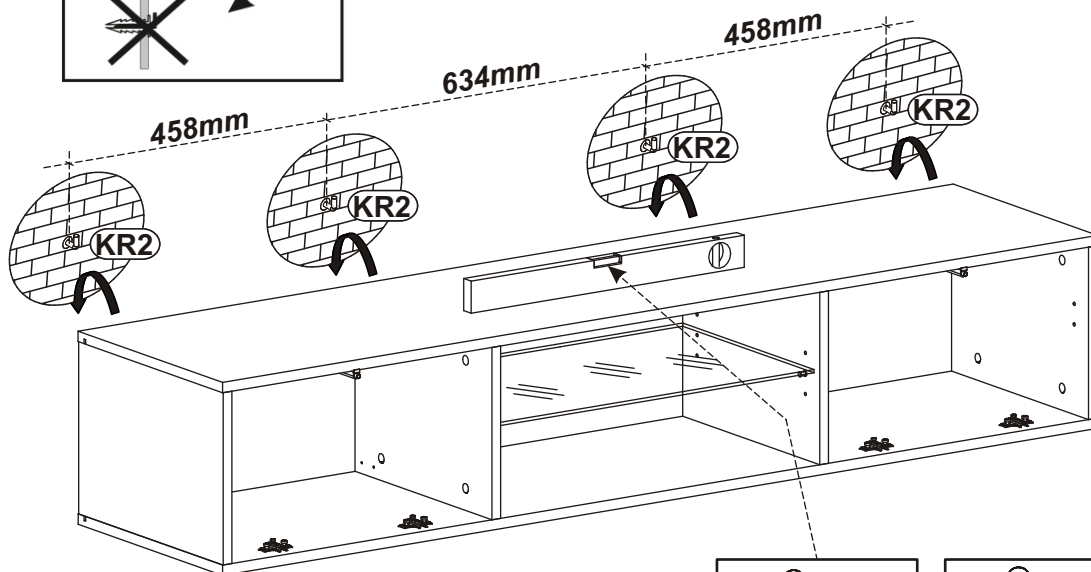
D10	
x4	USØ3,5x13



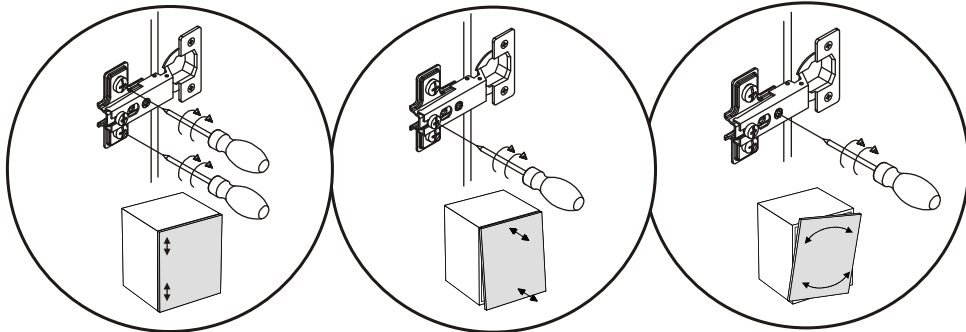
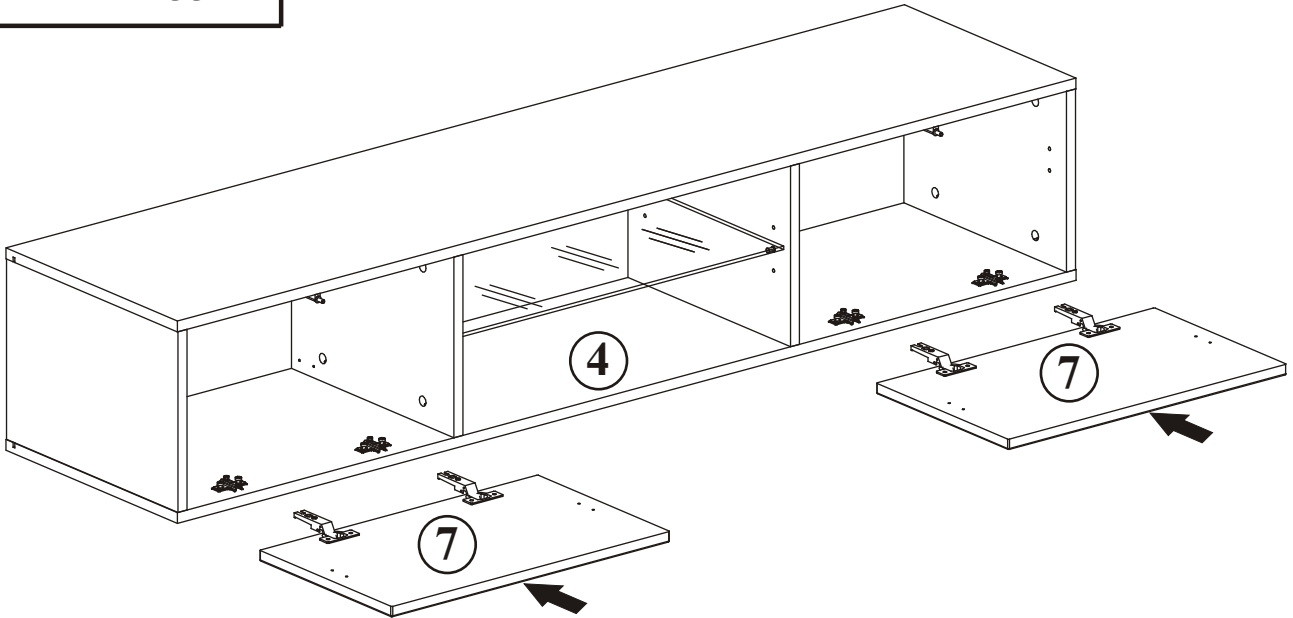
8



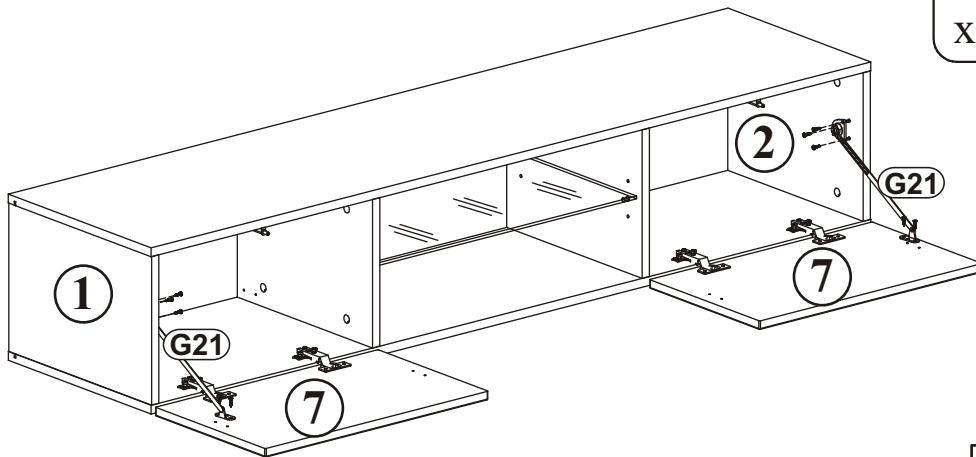
KR2	
x4	



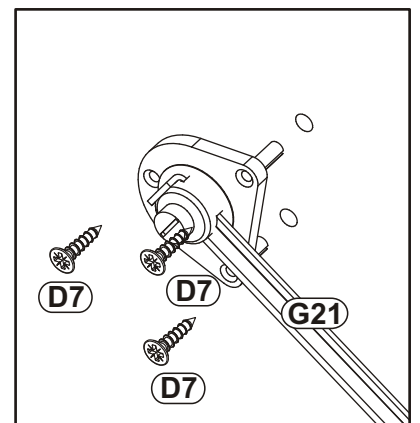
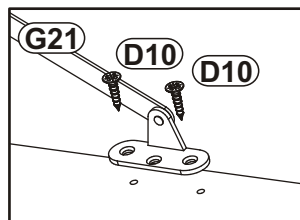
9



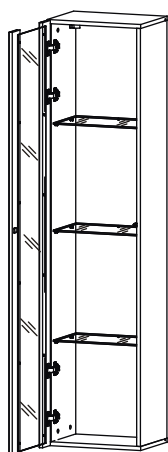
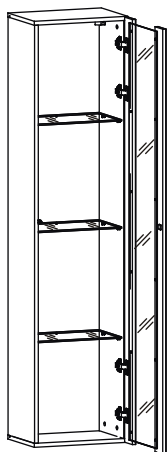
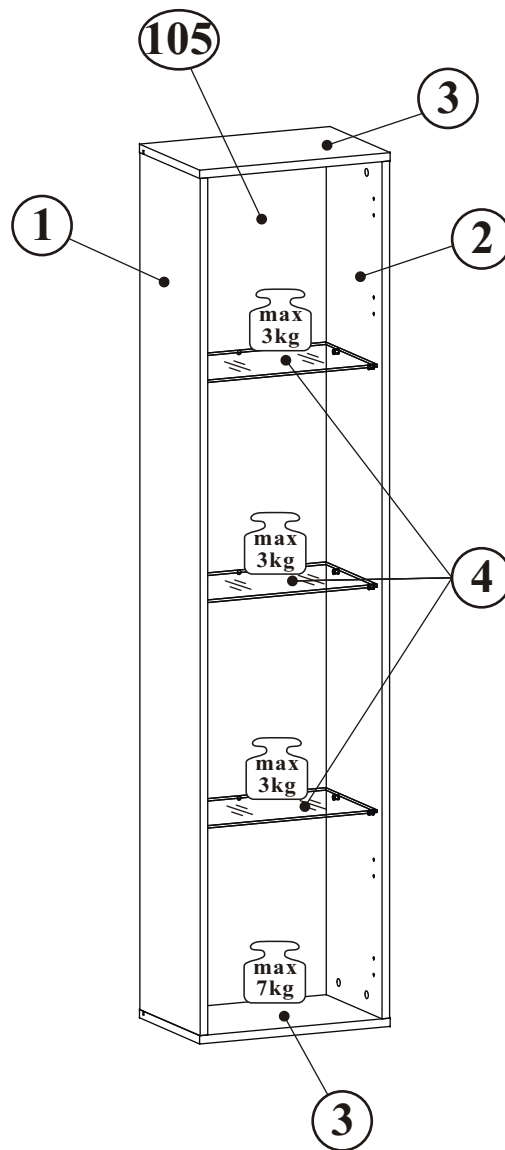
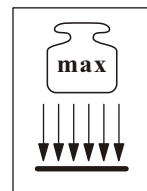
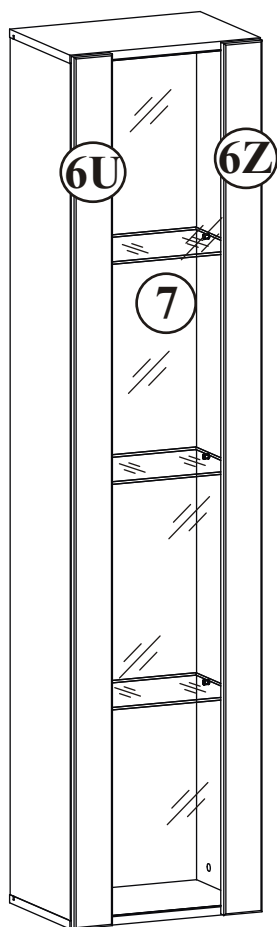
10



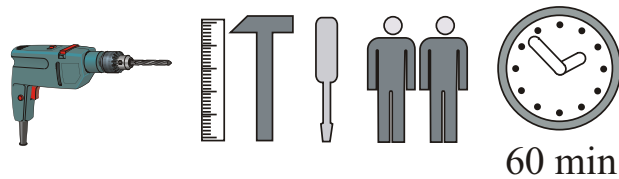
D10		G21	
x4	USØ3,5x13	x2	
		D7	
		x6	USØ3x16



FLY 28 -- FY 41-C

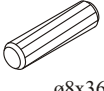
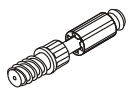
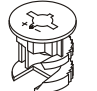

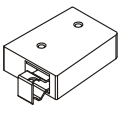

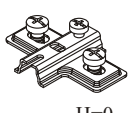
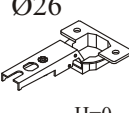

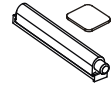
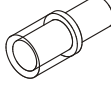



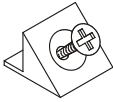
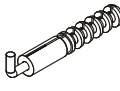



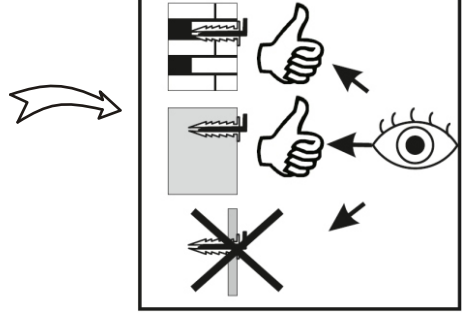
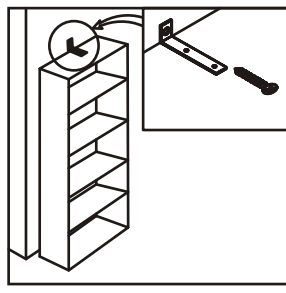
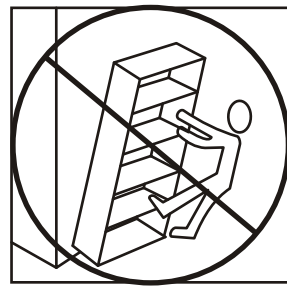
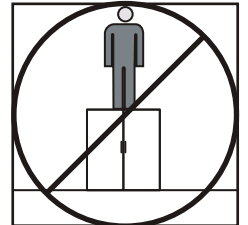
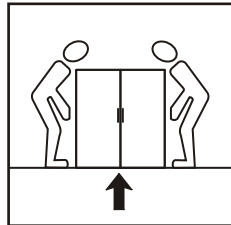
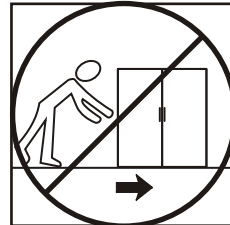
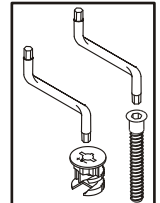
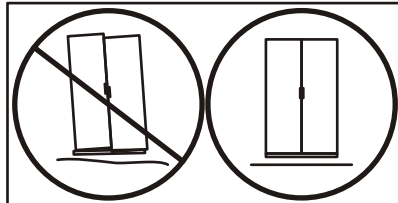
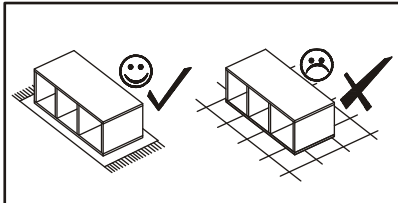
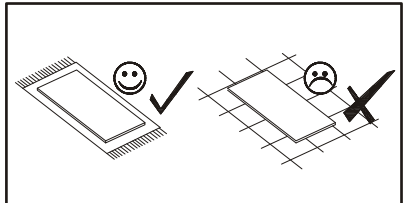
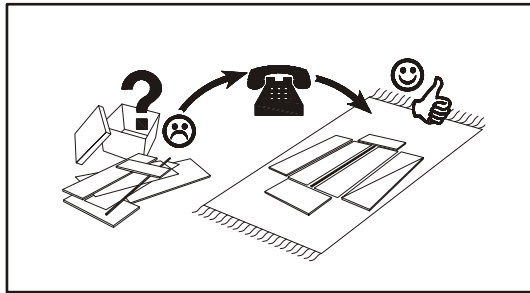
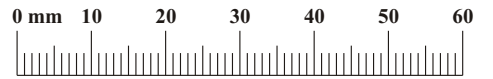
NO	Dim.		Col.-No	Qty
1	1668	274	1	1
2	1668	274	1	1
3	400	274	1	2
4	364	234	1	3
105	1680	378	1	1
6Z	80	1696	1	1
6U	80	1696	1	1
7	1664	283	1	1

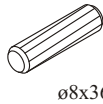

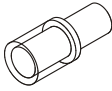


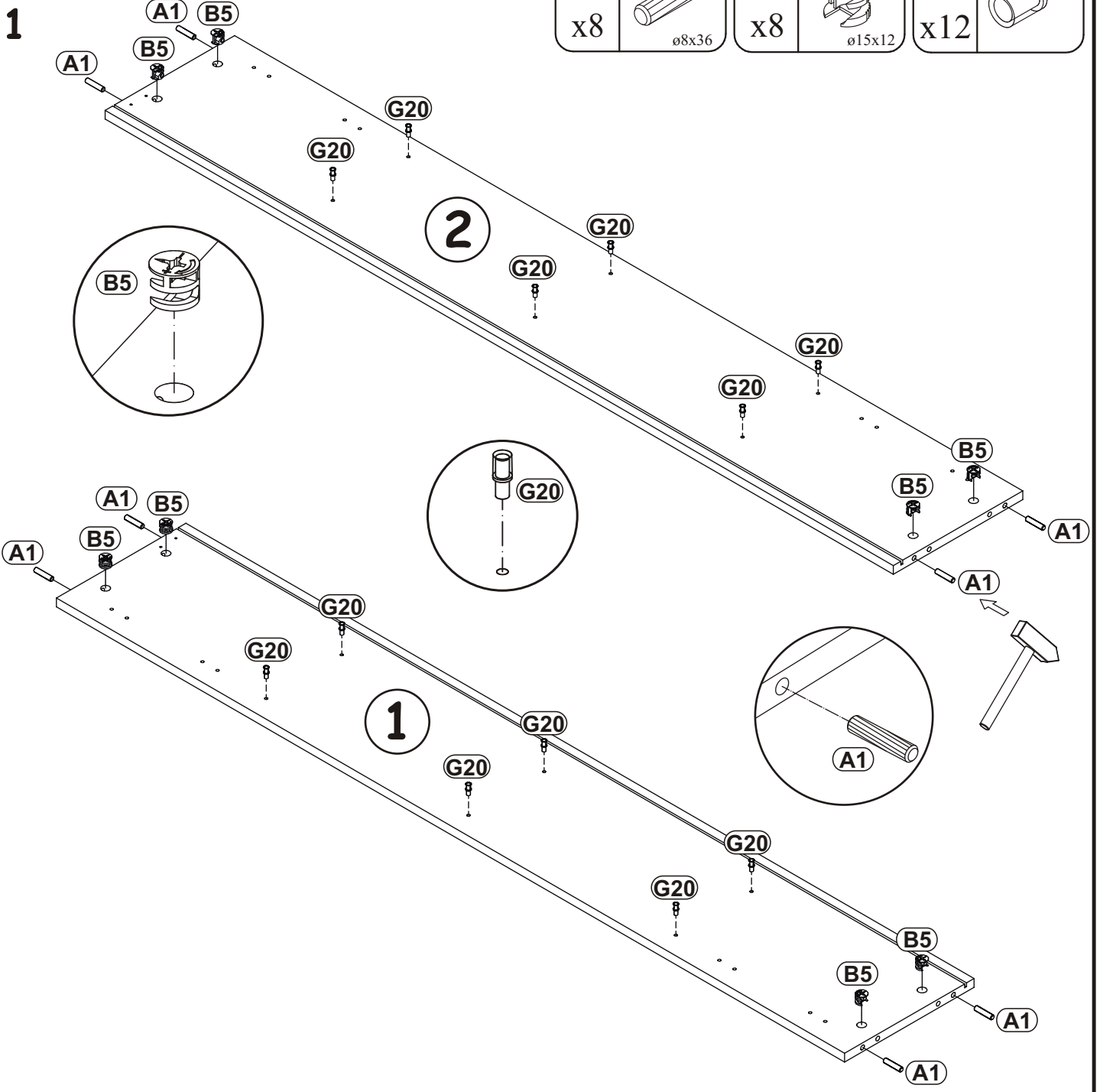
60 min

FLY 28--FY 41-C

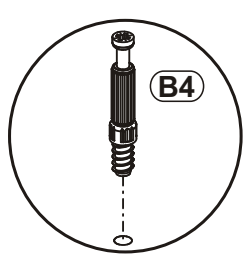
A1 x8  ø8x36	B4 x8 	B5 x8  ø15x12	G5 x8 	ZR1 x2 	D6 x4  USØ3,5x30
E2 x4  H=0	E1 x4  Ø26 H=0	D10 x10  USØ3,5x13	AM x1 	G20 x12 	Z2 x8  Ø5
P2 x12 	UP13 x12  UPØ3x16	S1 x12 	KR2 x2 	G2 x1 	

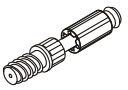


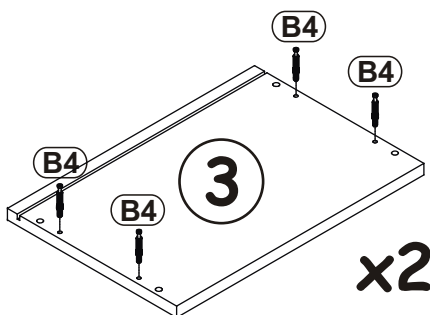
A1		B5		G20	
x8	ø8x36	x8	ø15x12	x12	



2

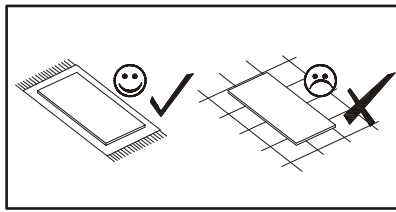


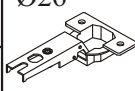
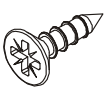
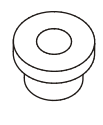

B4	
x8	

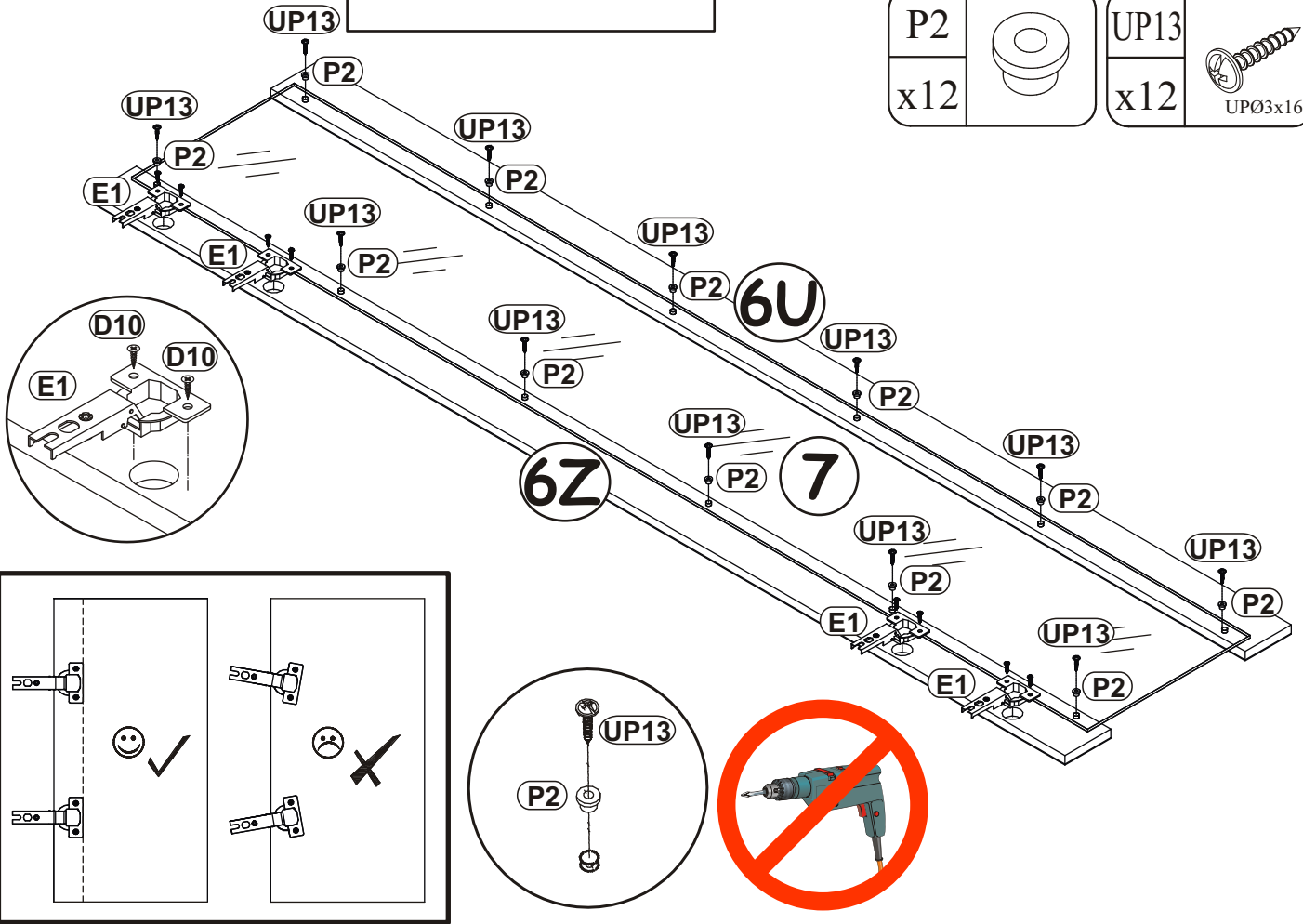


FLY 28--FY 41-C


3

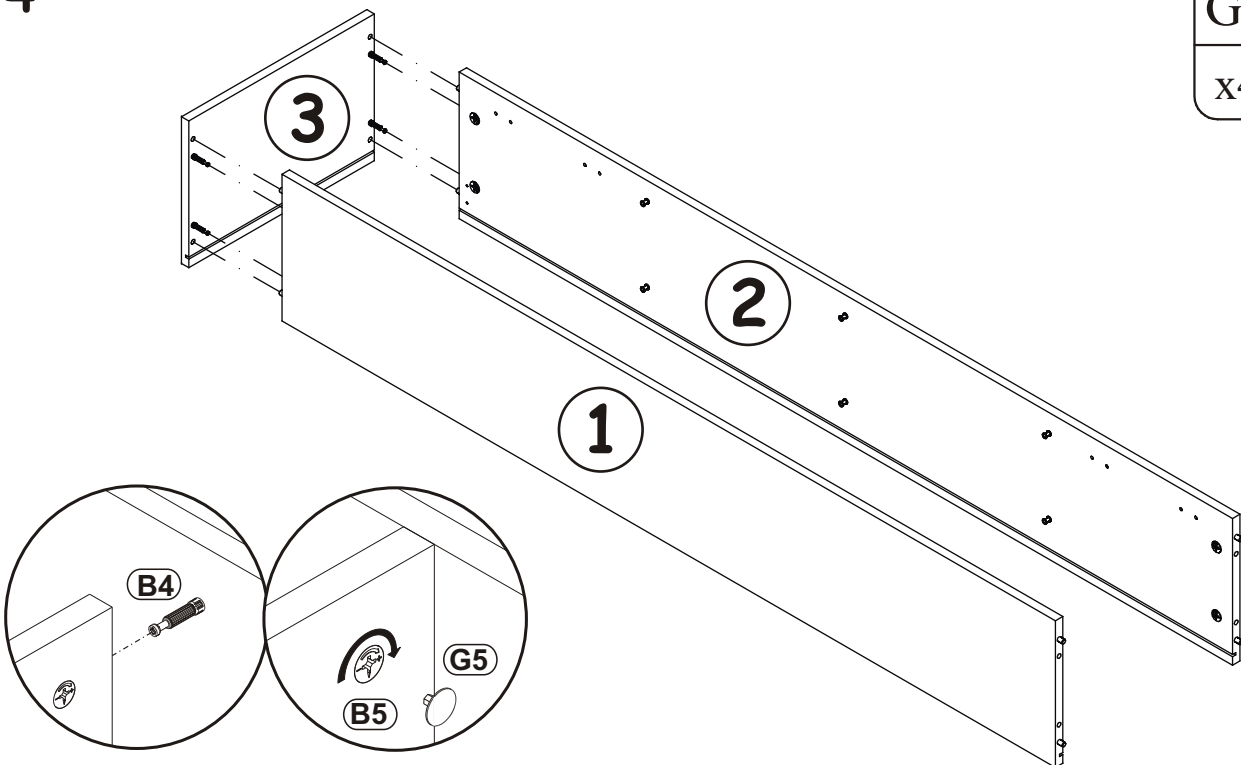



E1	Ø26	D10	
x4	 H=0	x8	 USØ3,5x13
P2		UP13	
x12		x12	 UPØ3x16



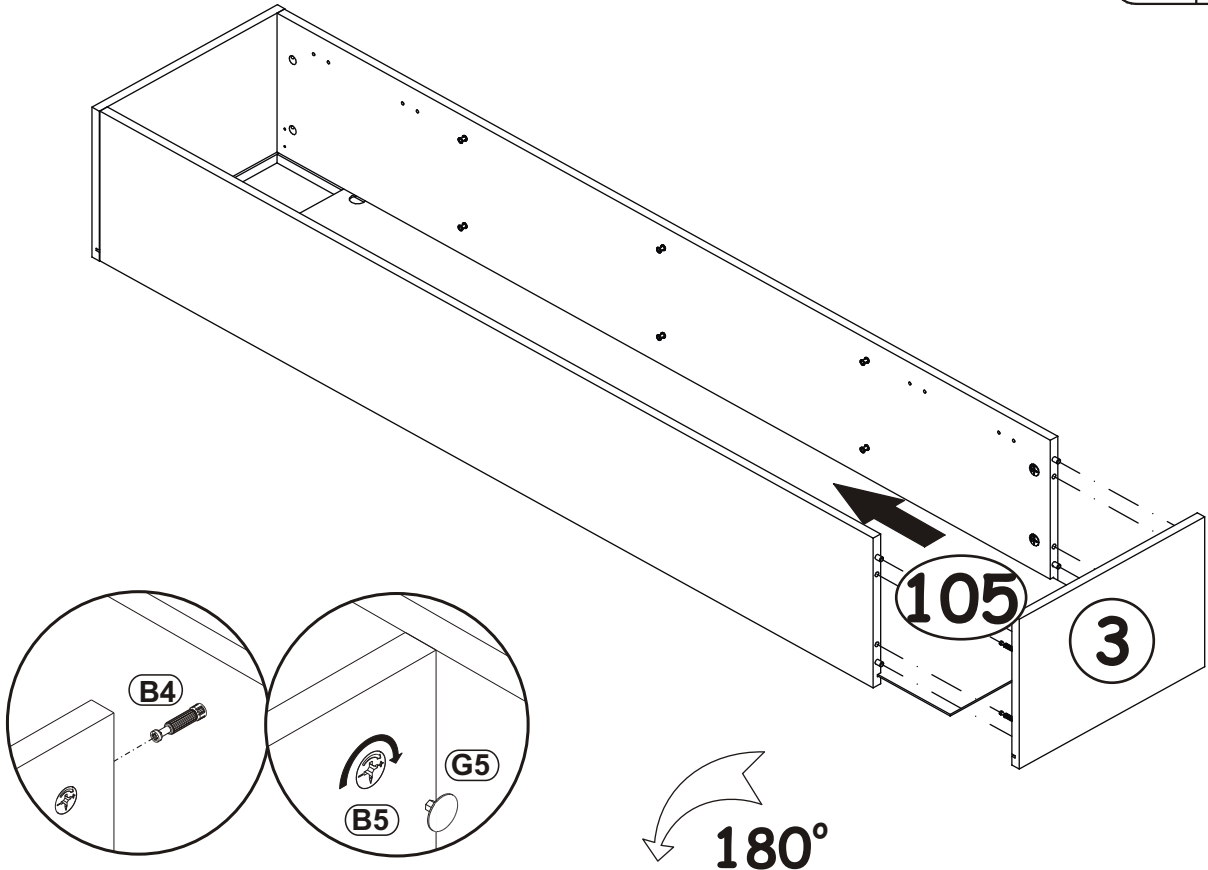
4

G5	
x4	



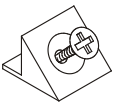
G5	
x4	

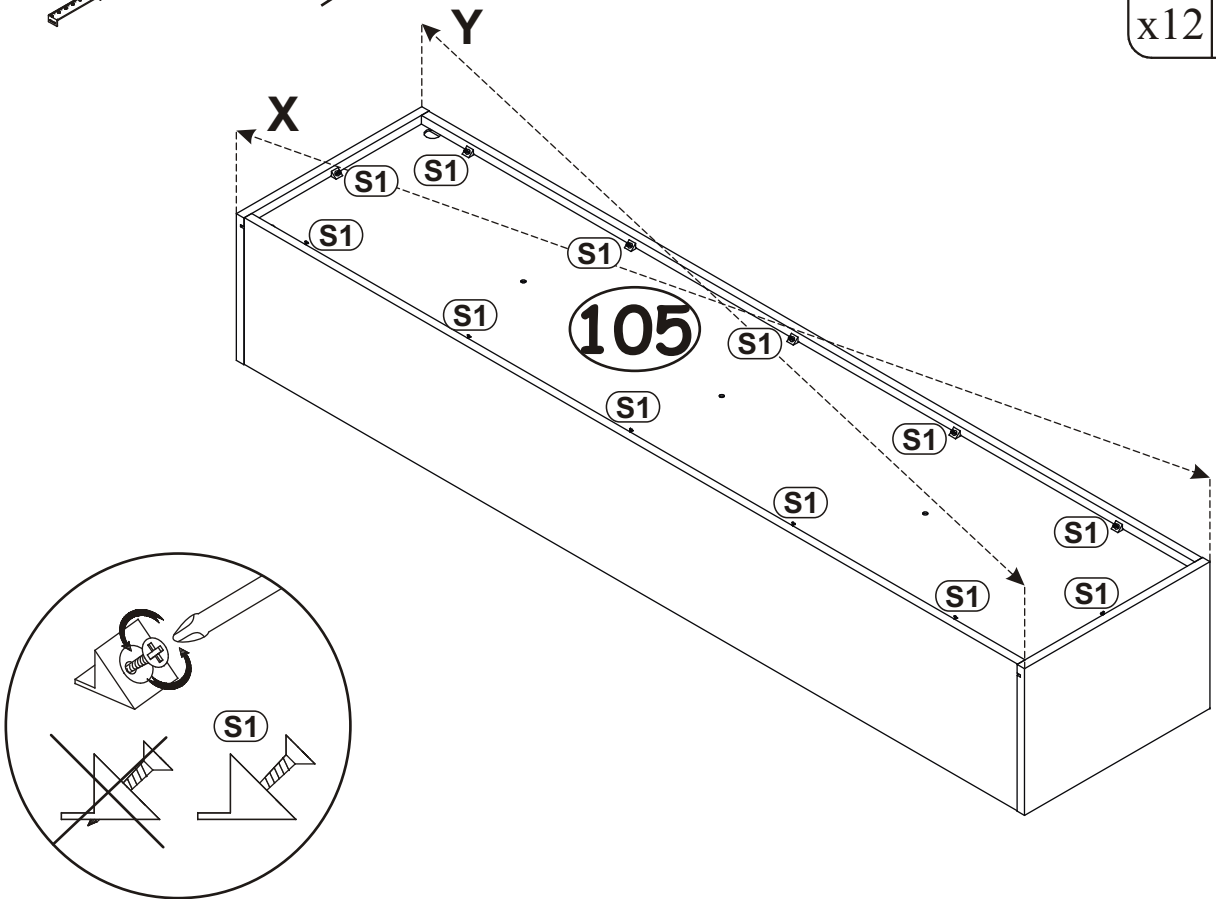
5



6

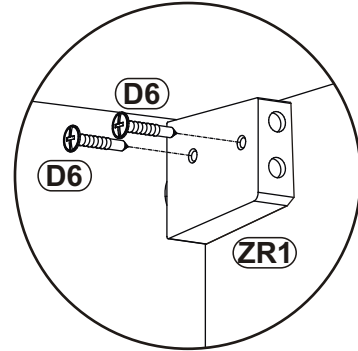
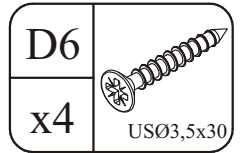
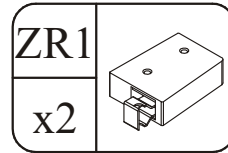
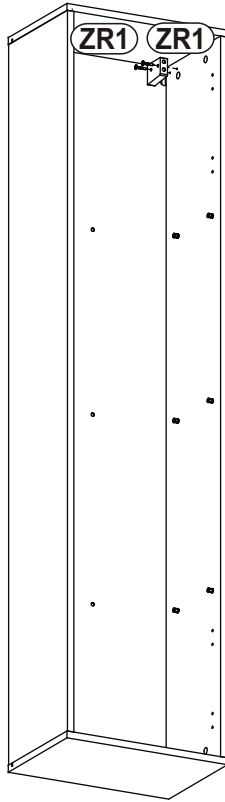
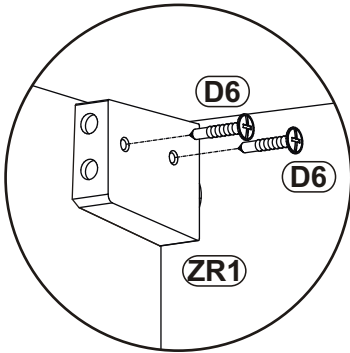


S1	
x12	

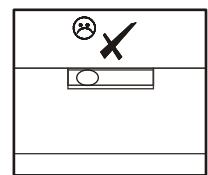
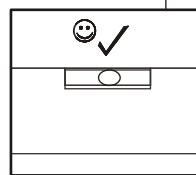
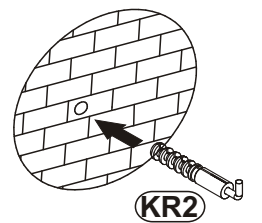
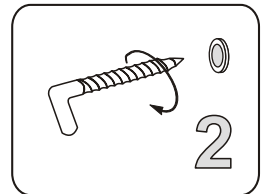
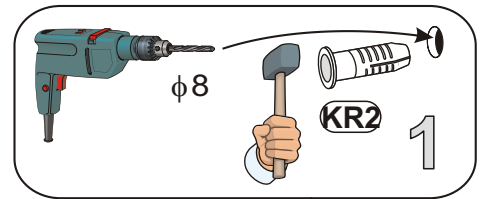
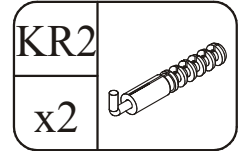
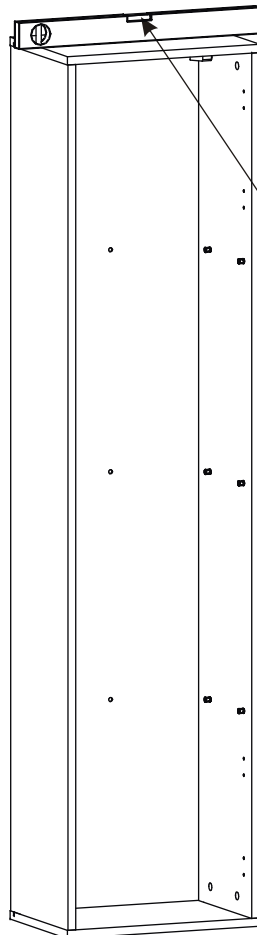
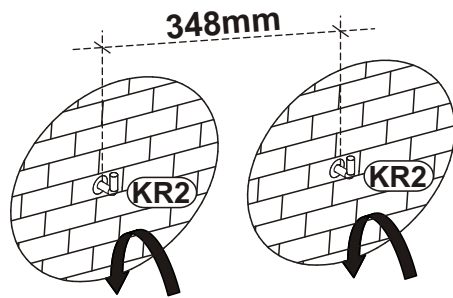
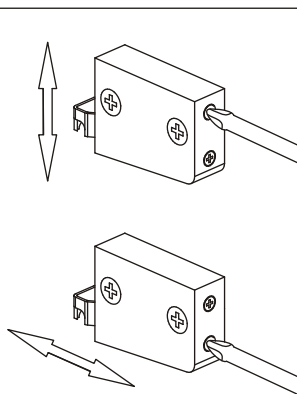
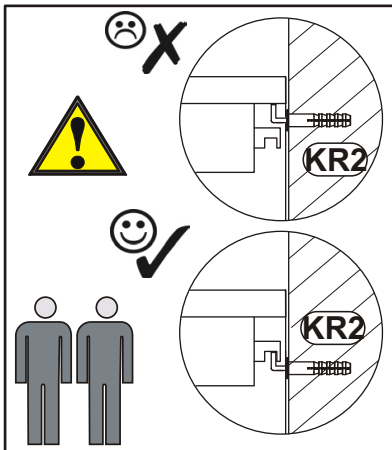
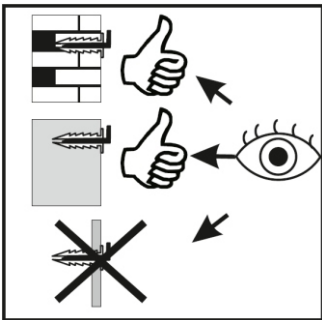


FLY 28--FY 41-C

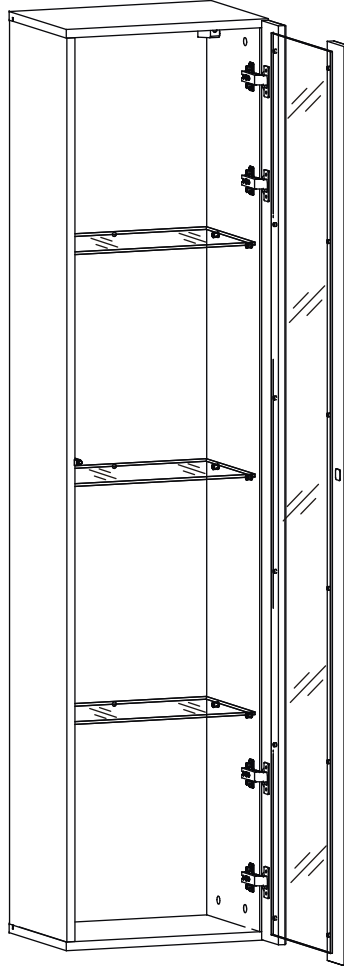
7



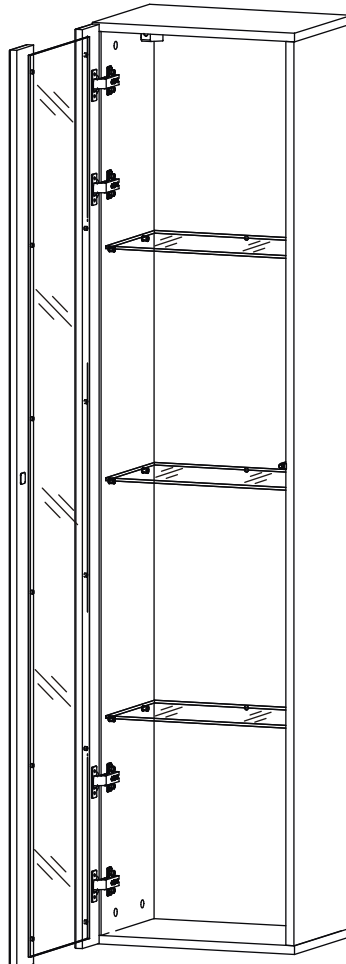
8



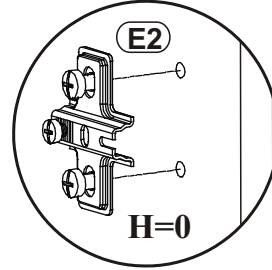
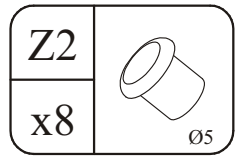
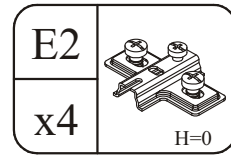
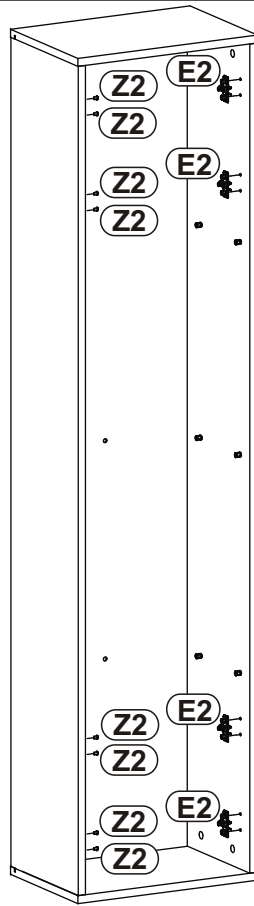
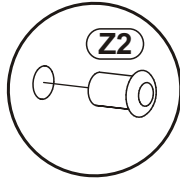
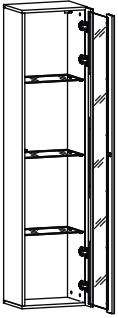
9-10



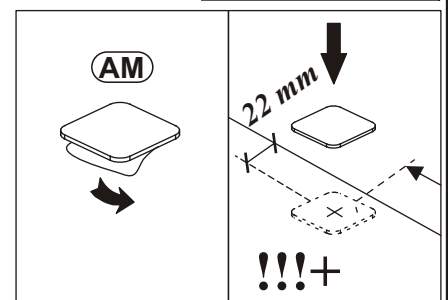
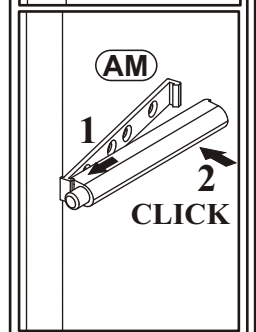
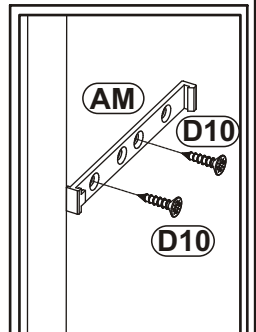
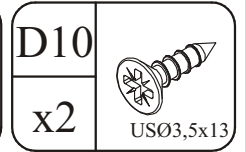
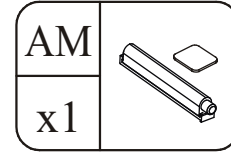
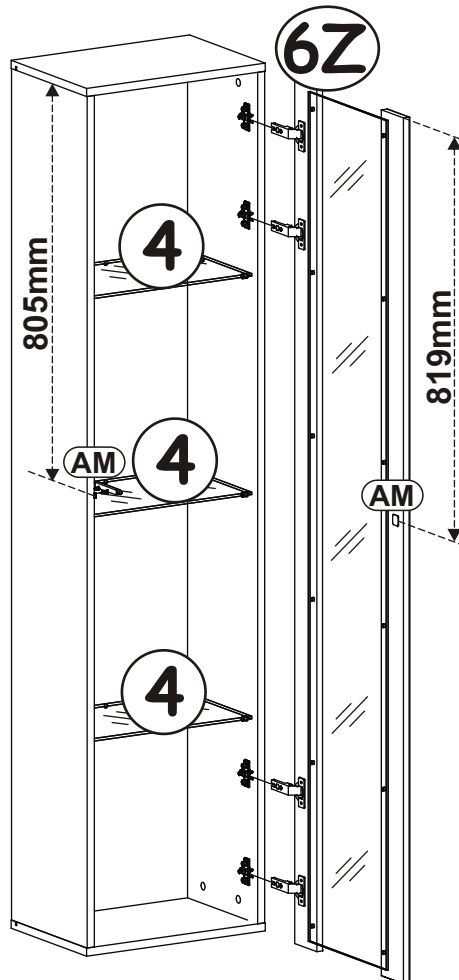
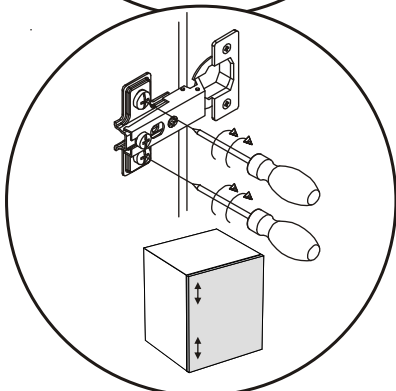
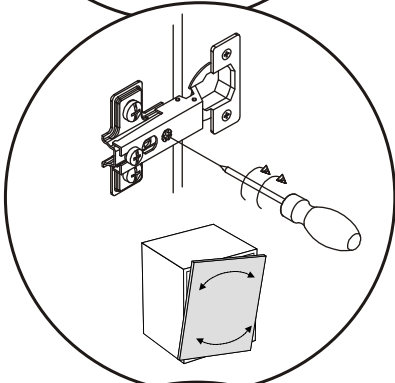
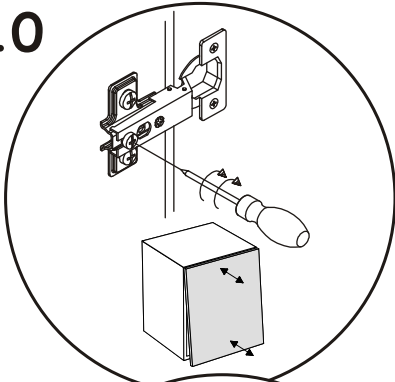
11-12



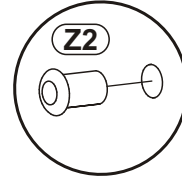
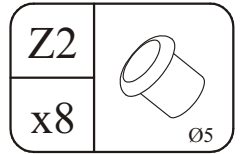
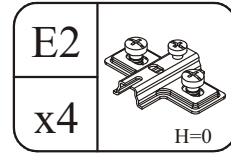
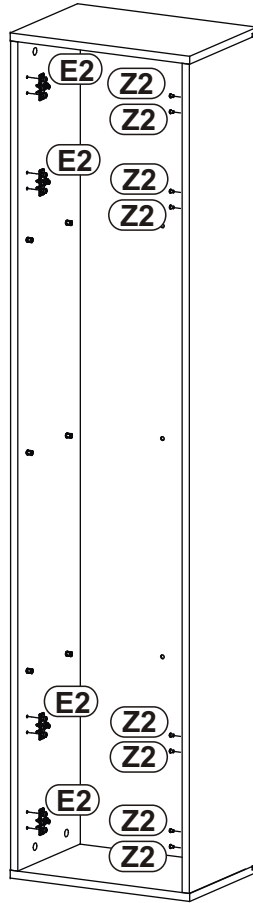
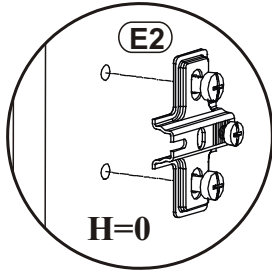
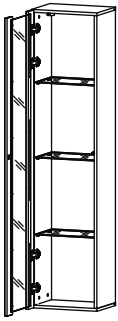
9



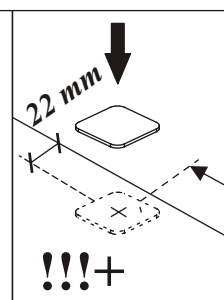
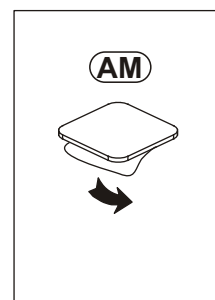
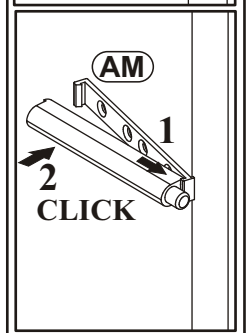
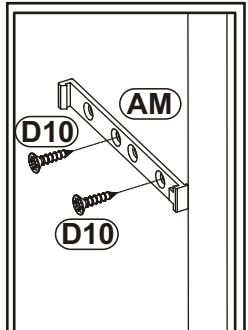
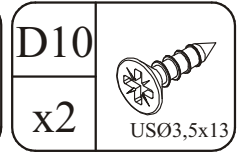
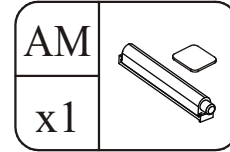
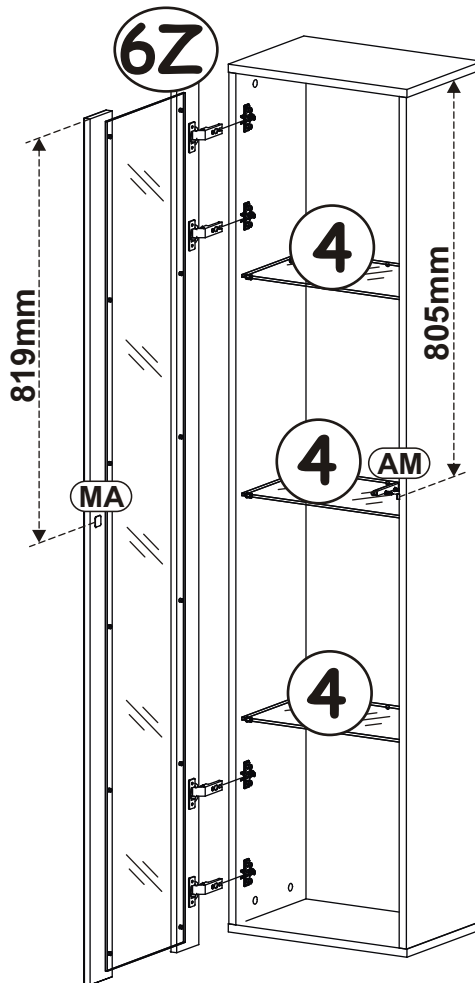
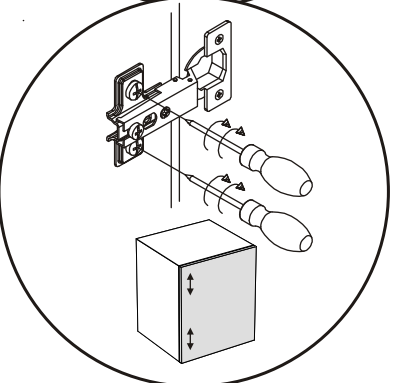
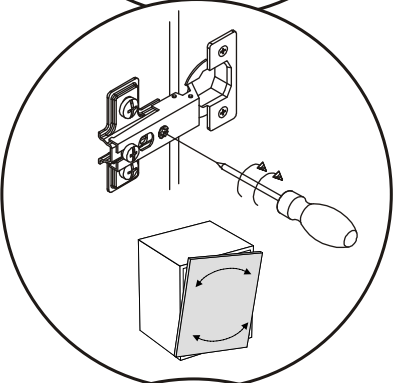
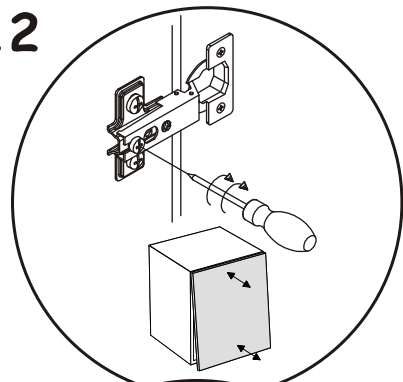
10



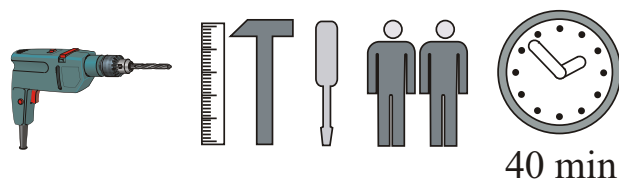
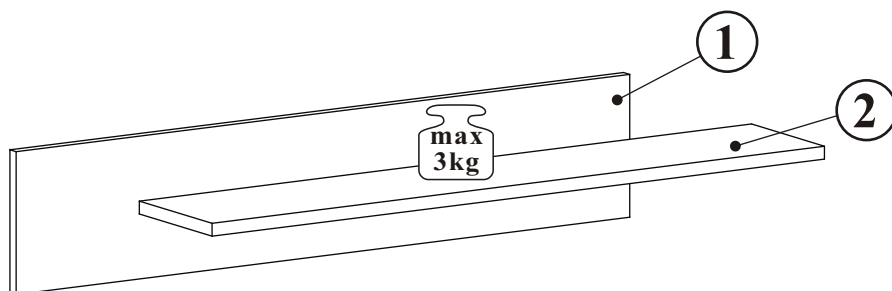
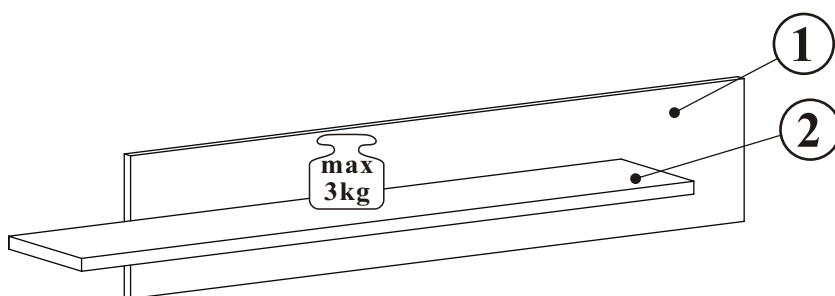
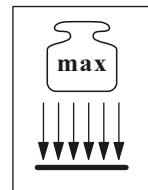
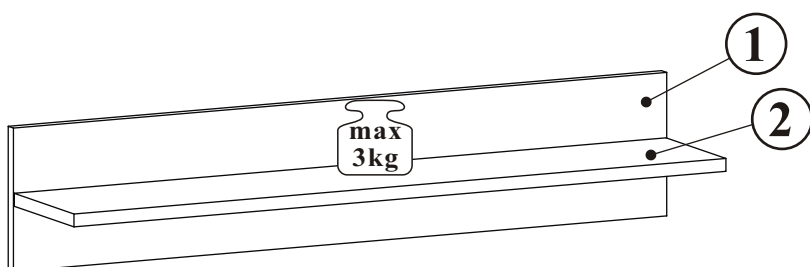
11



12

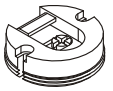







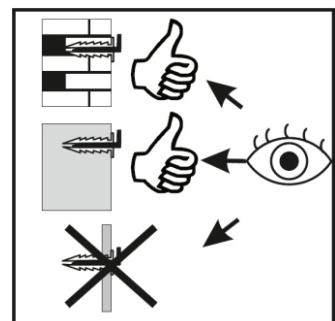
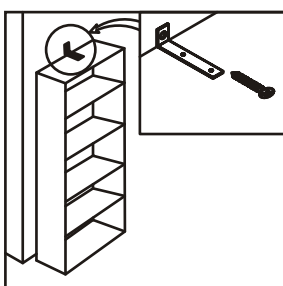
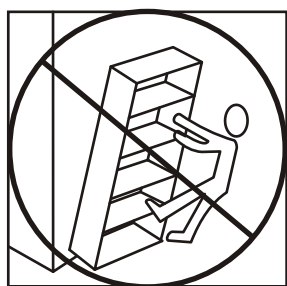
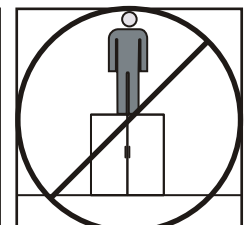
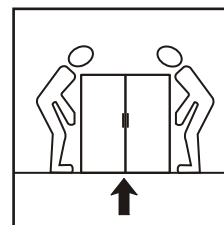
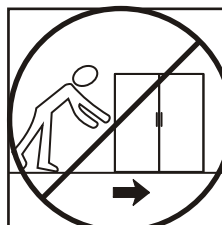
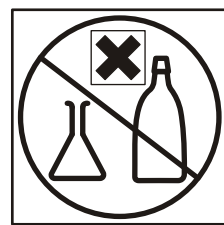
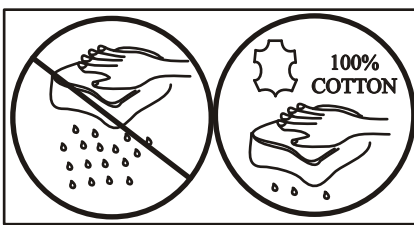
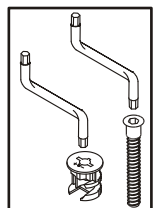
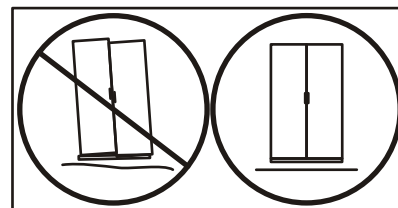
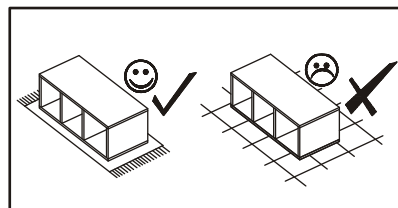
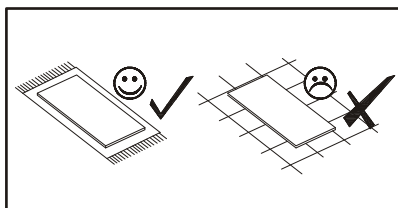
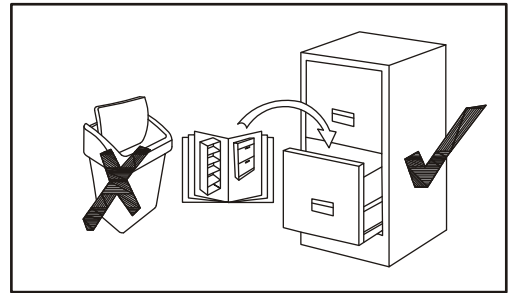
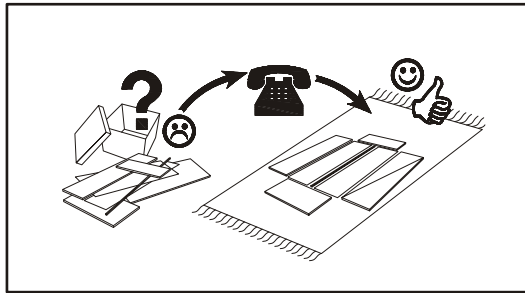
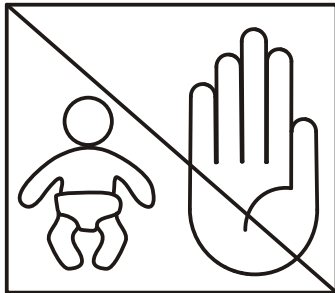
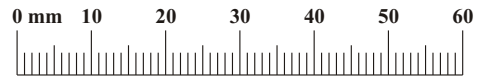
GALINO 23_MX



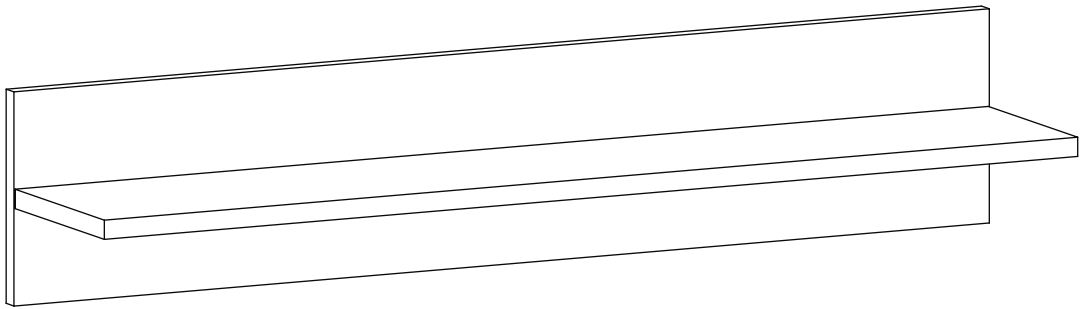
NO	Dim.		Col.-No	Qty
1	1002	200	1	2
2	1000	185	1	2

GALINO 23_MX

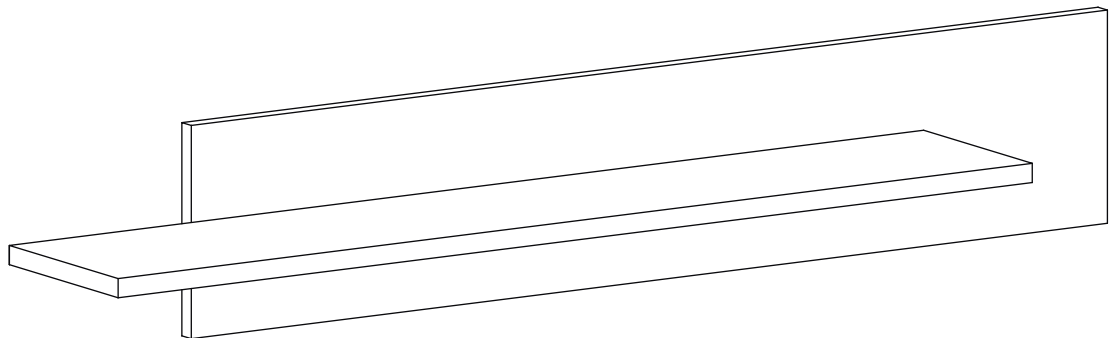
ZM1 x4		D20 x8	 ESØ6x9,5	B11 x12	 Ø7x50	G4 x12		KR2 x4		G2 x1	
-----------	---	-----------	---	------------	--	-----------	---	-----------	---	----------	---



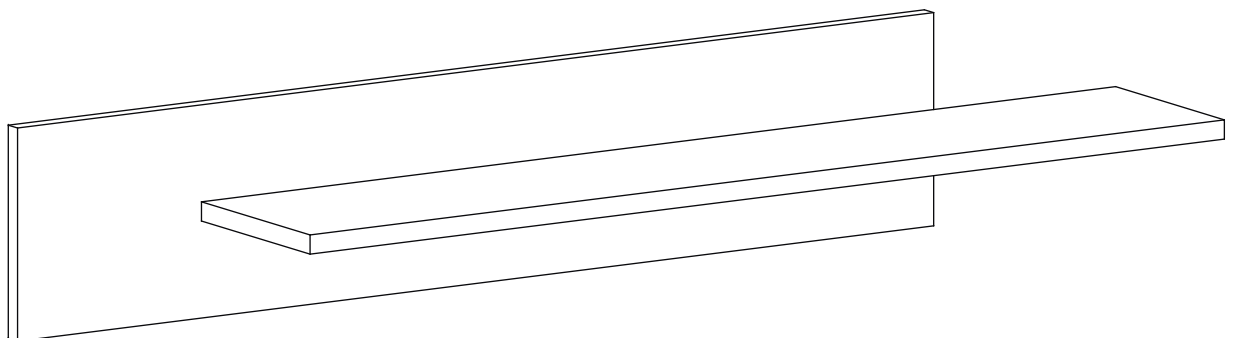
1-3



4-6

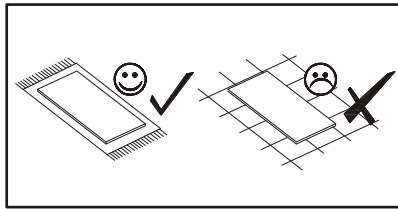


7-9

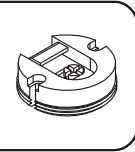


GALINO 23_MX

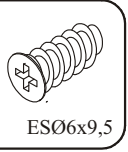
1



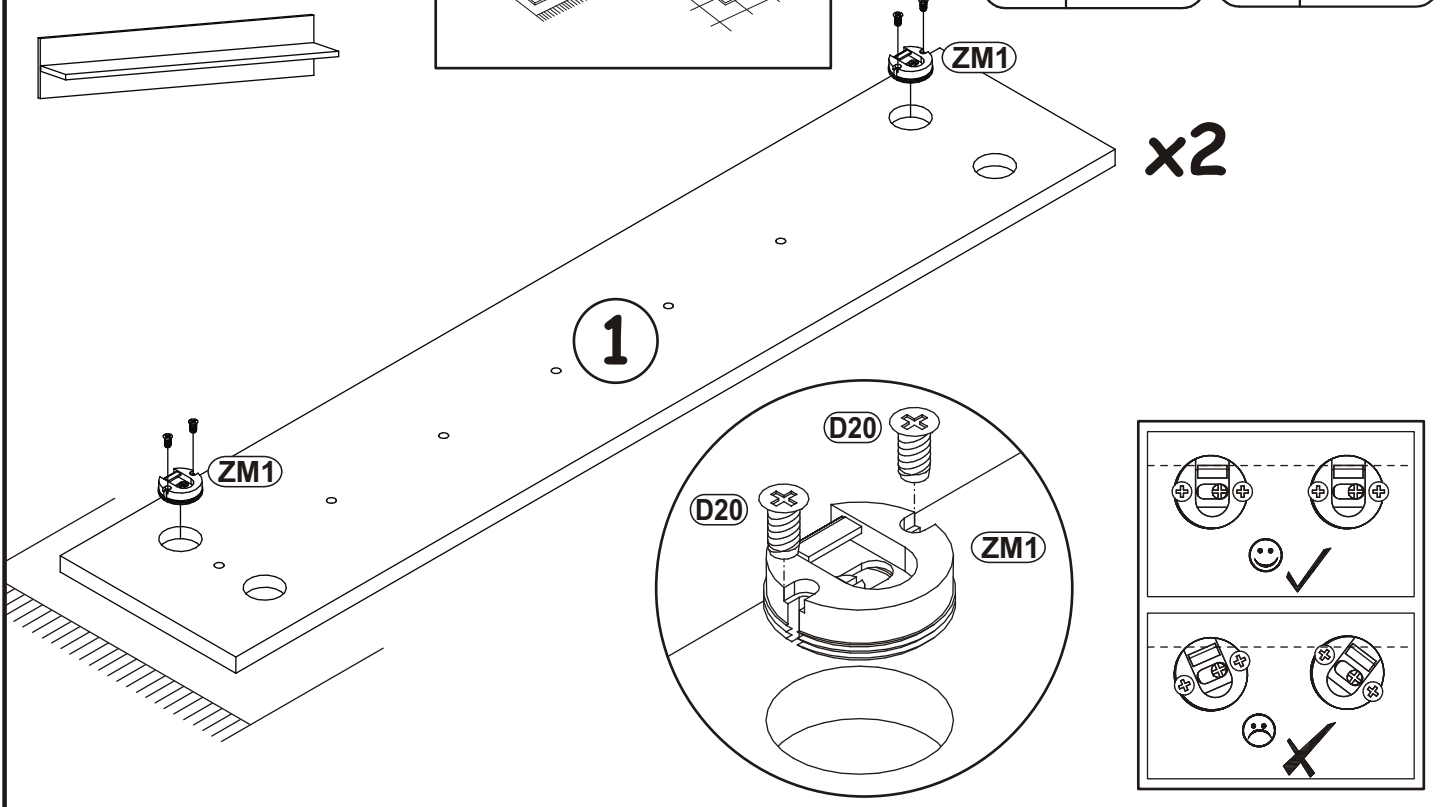
ZM1
x4



D20
x8

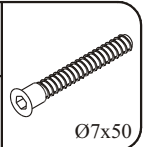


ESØ6x9,5



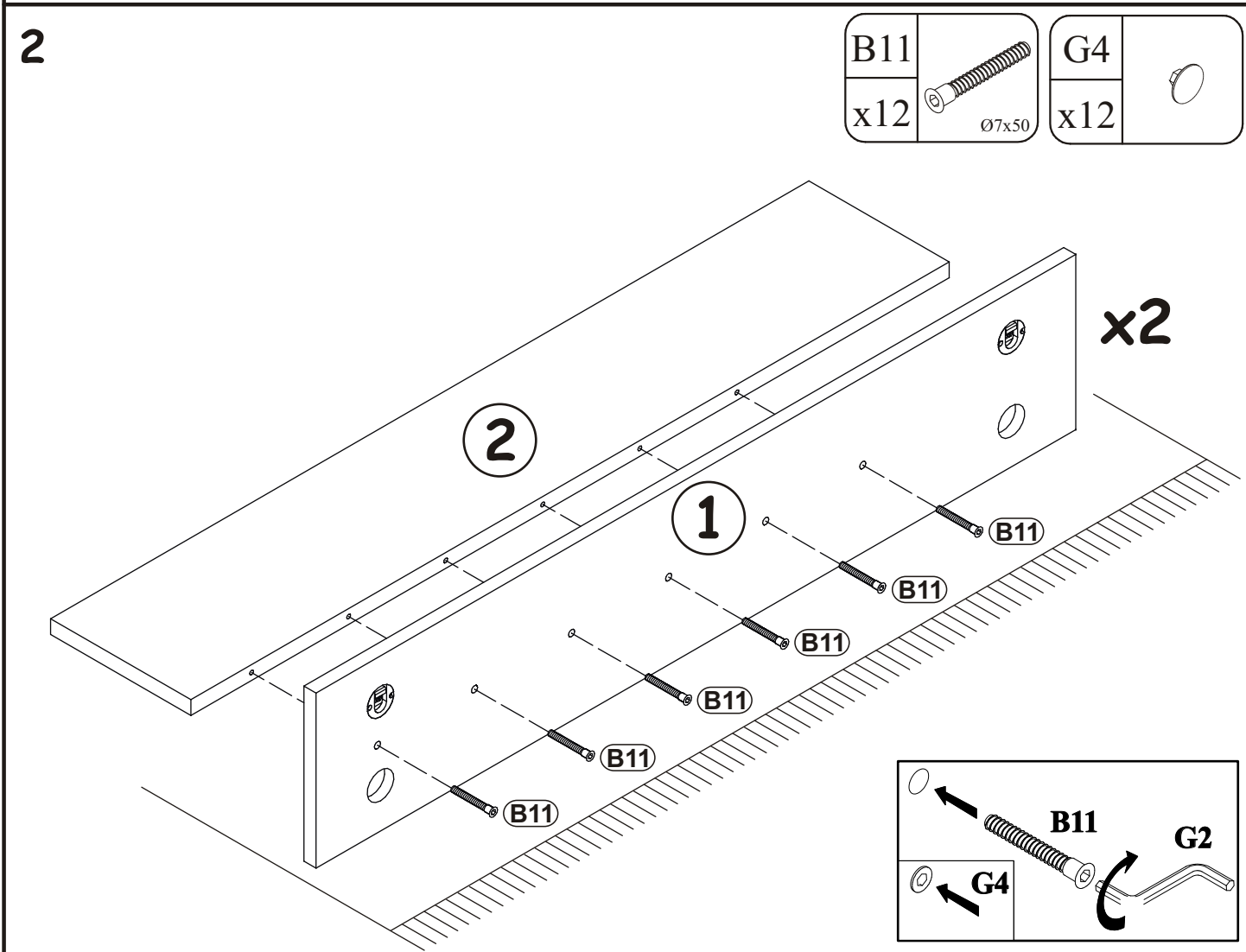
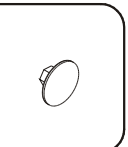
2

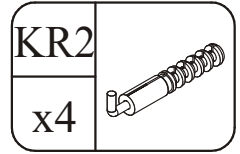
B11
x12



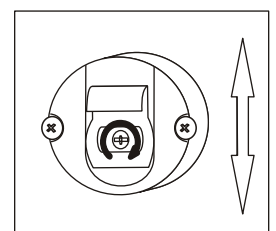
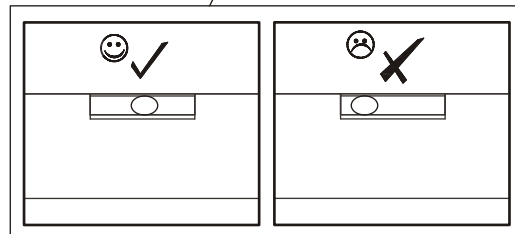
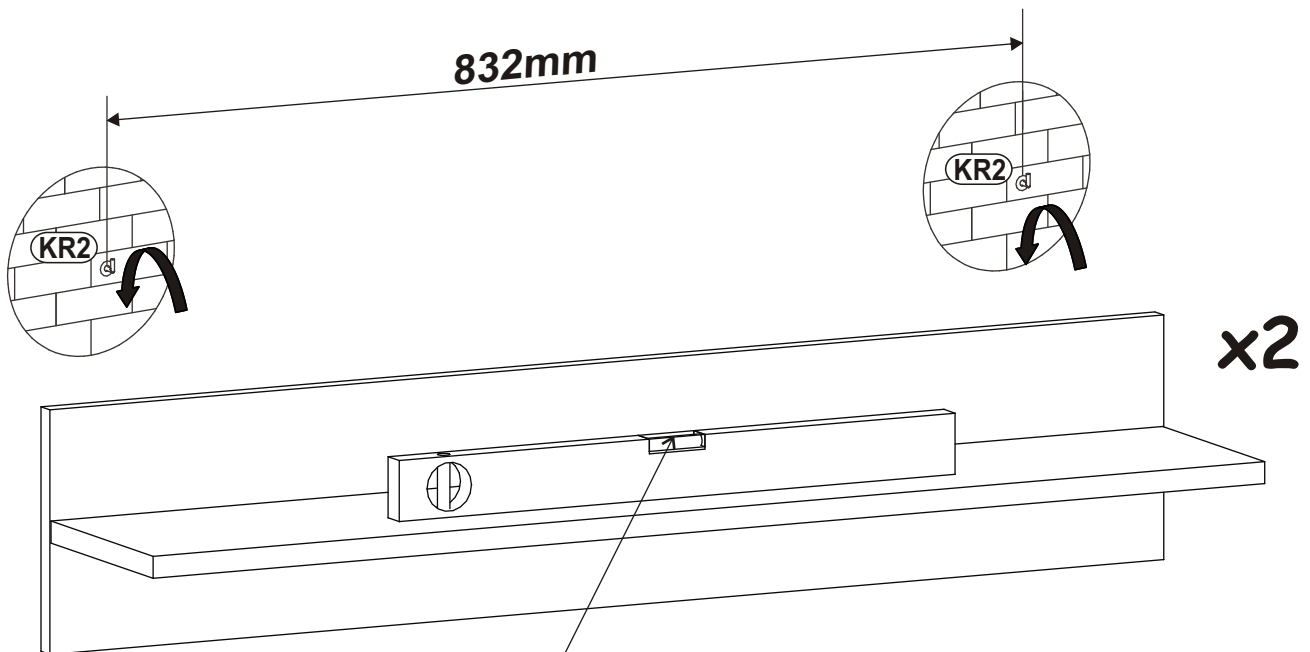
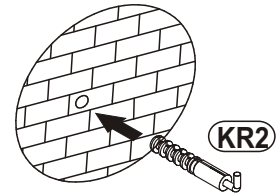
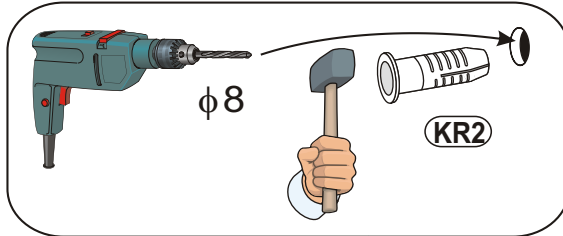
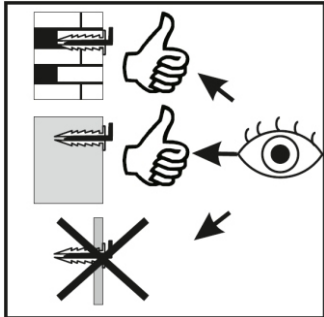
Ø7x50

G4
x12

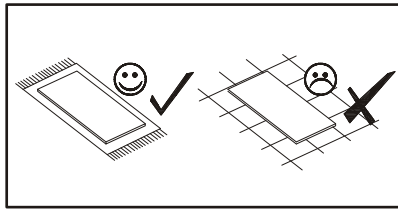




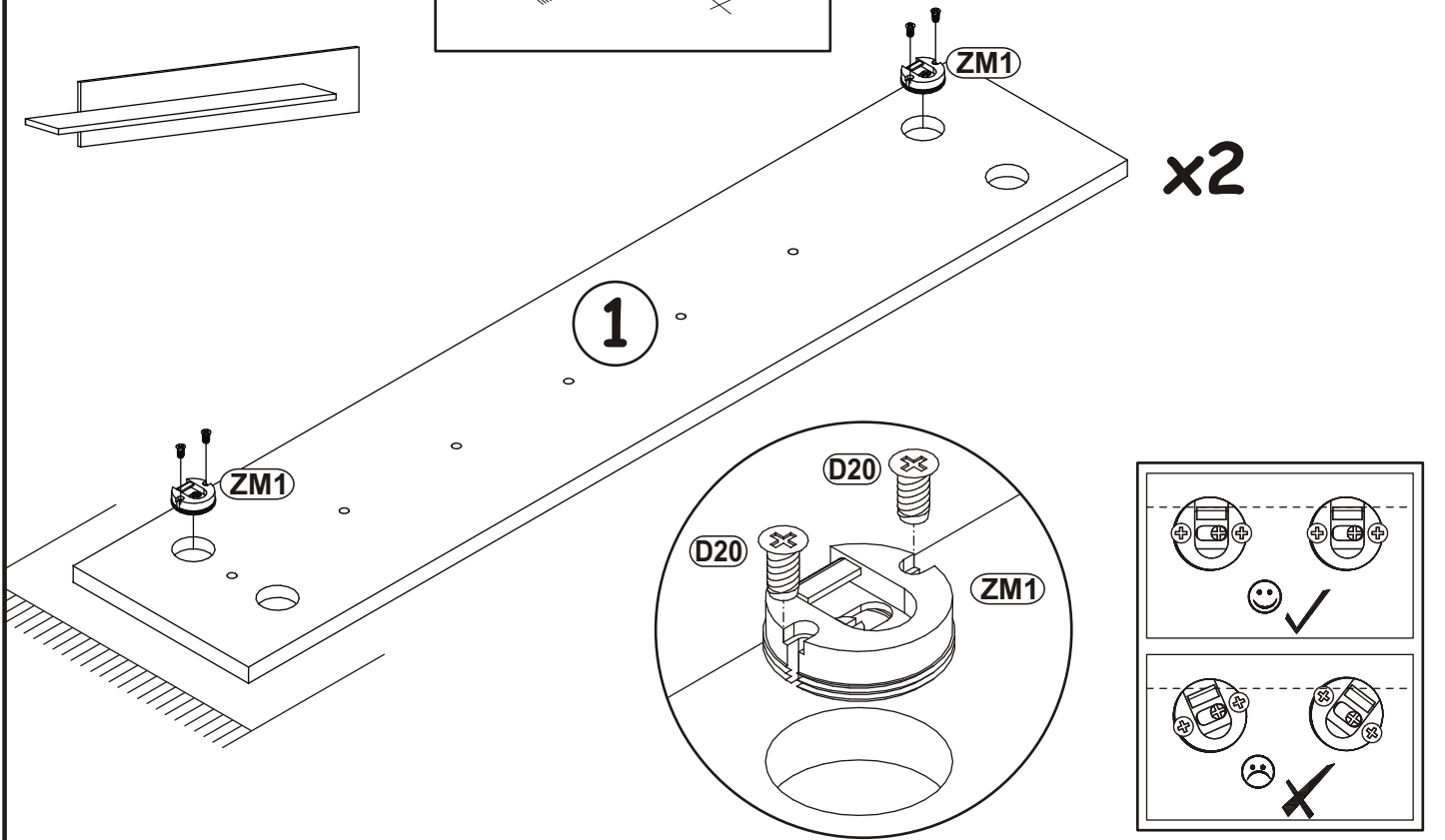
3



4

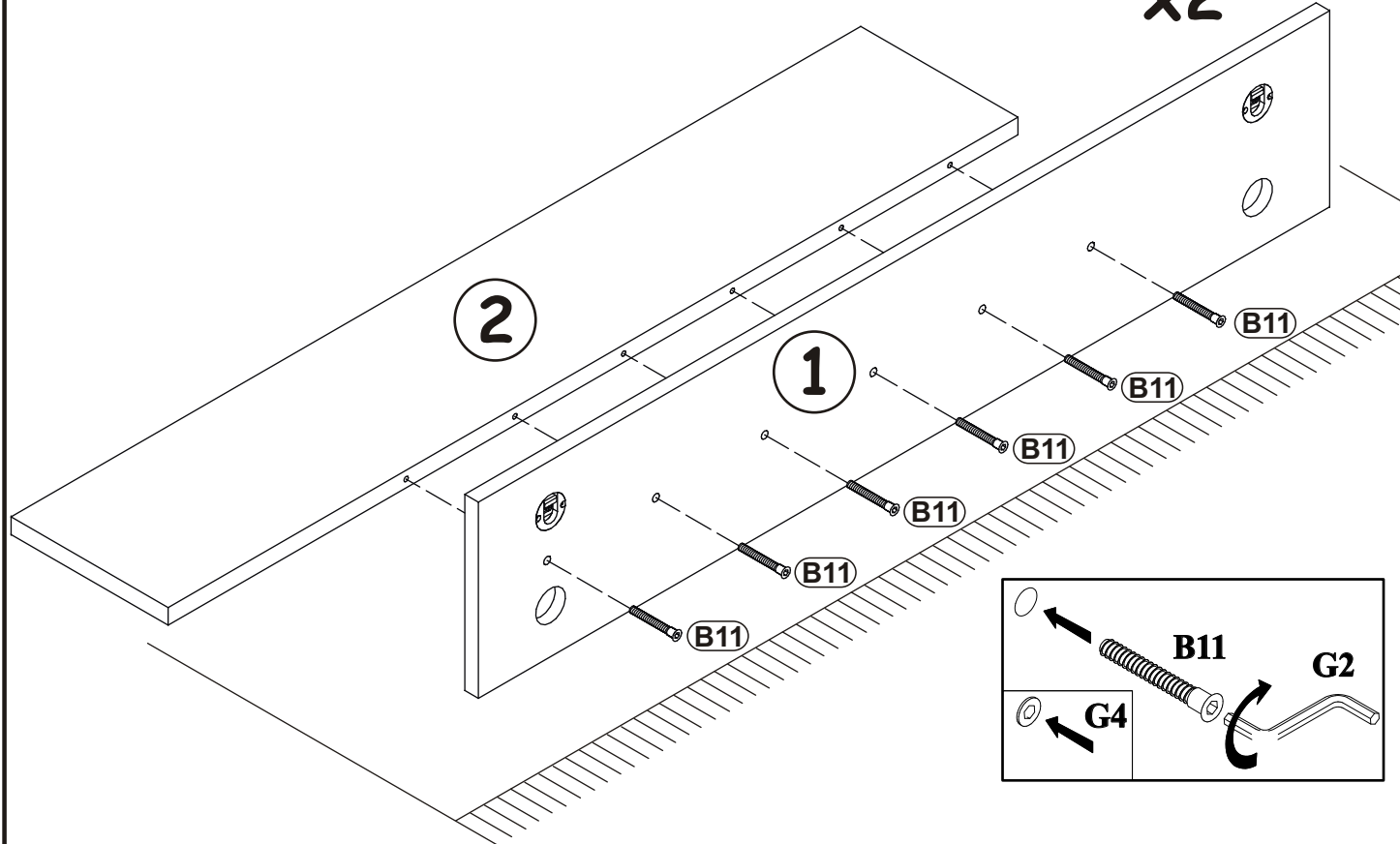


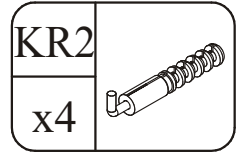
ZM1		D20	
x4		x8	ESØ6x9,5



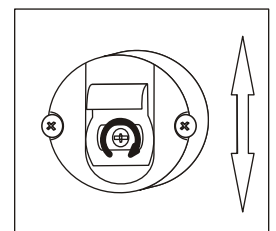
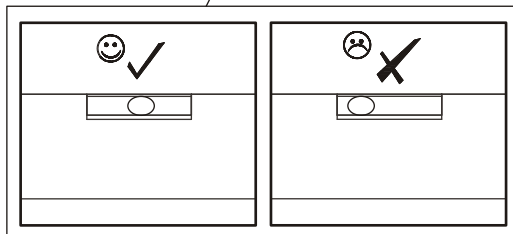
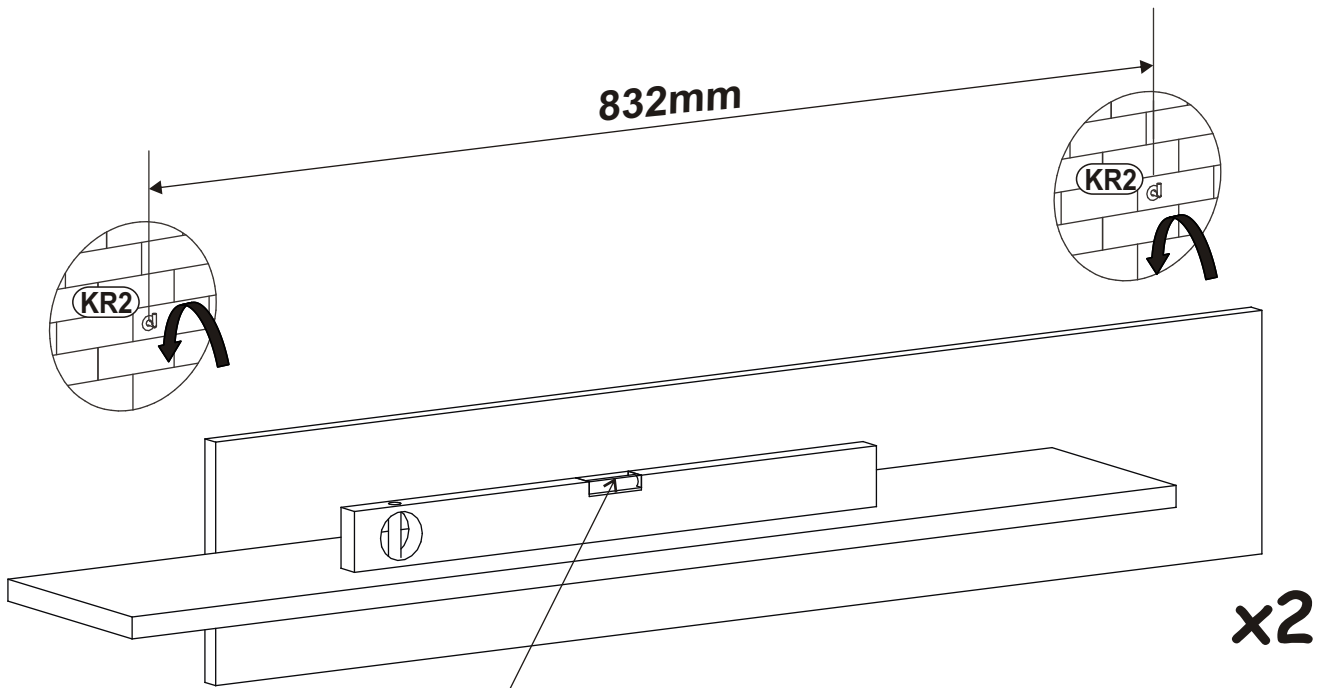
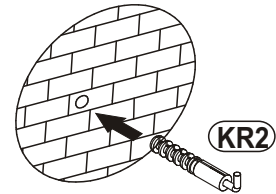
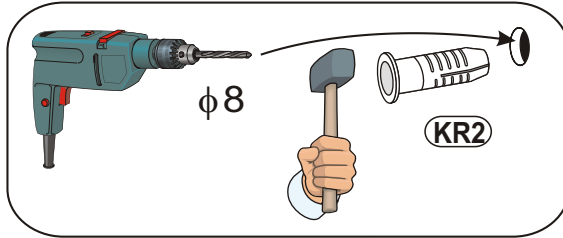
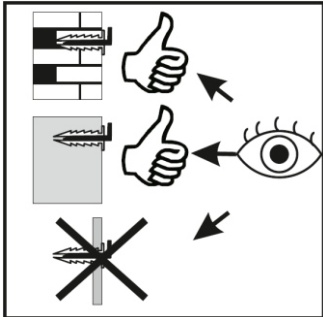
5

B11		G4	
x12	Ø7x50	x12	

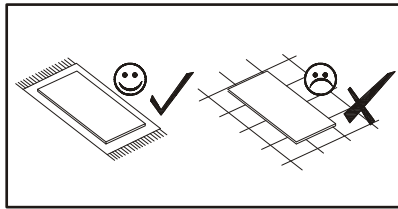




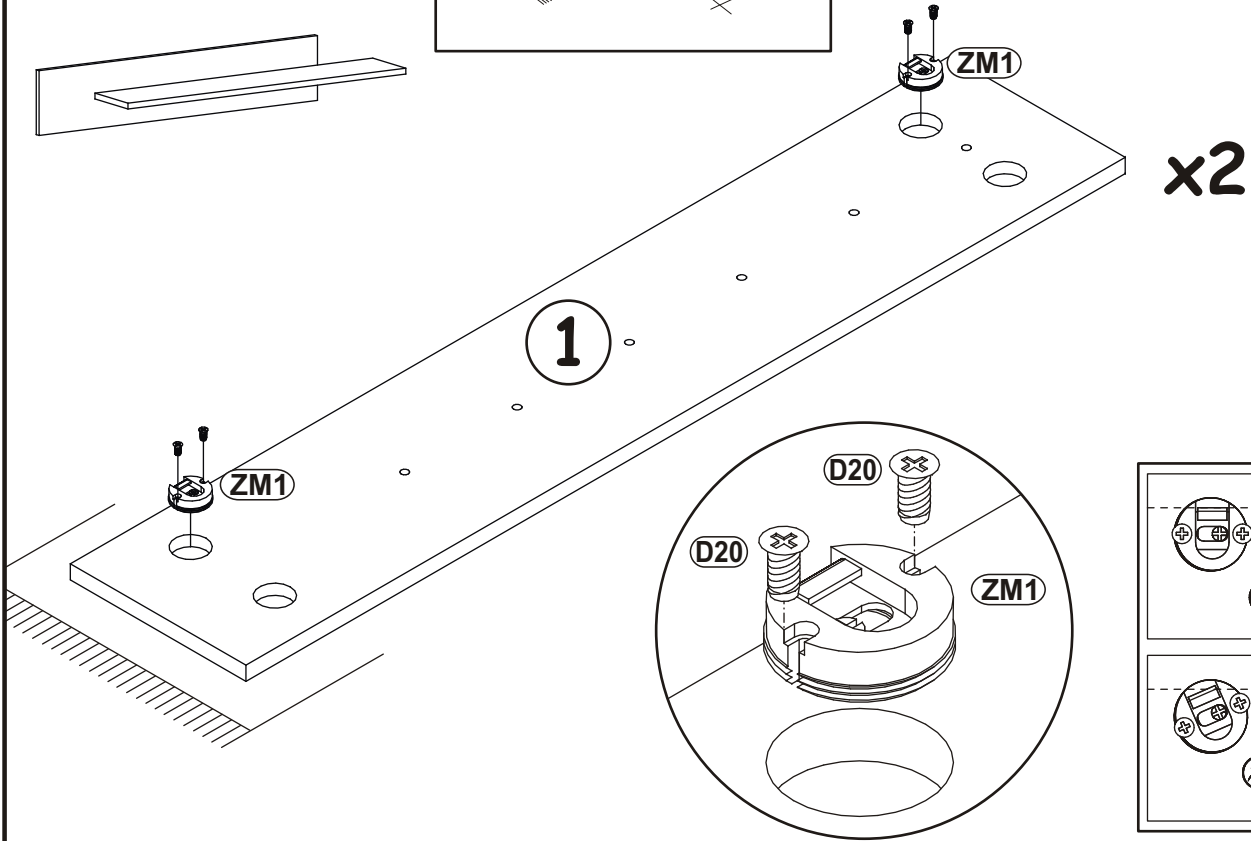
6



7

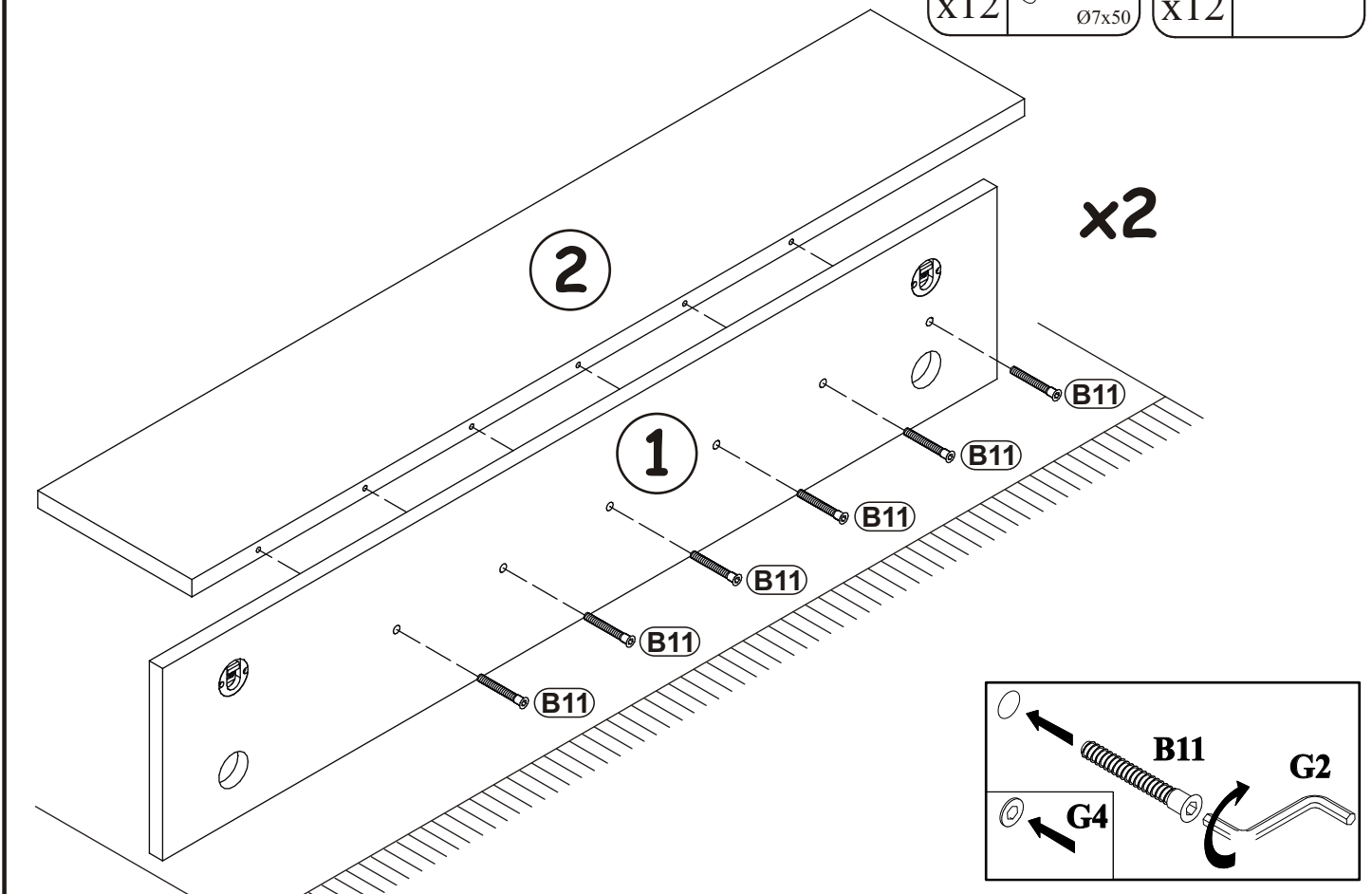


ZM1		D20	
x4		x8	



8

B11		G4	
x12	Ø7x50	x12	



9

