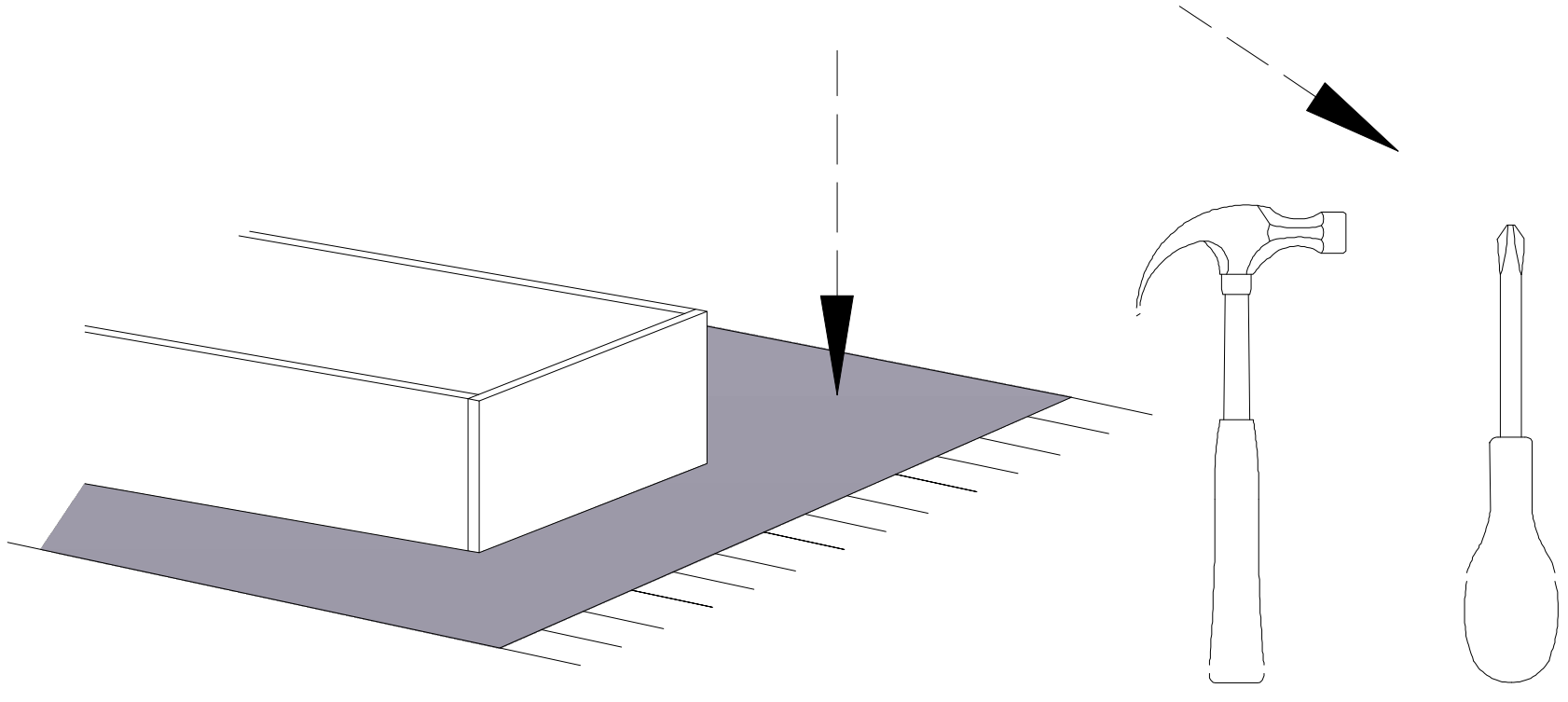
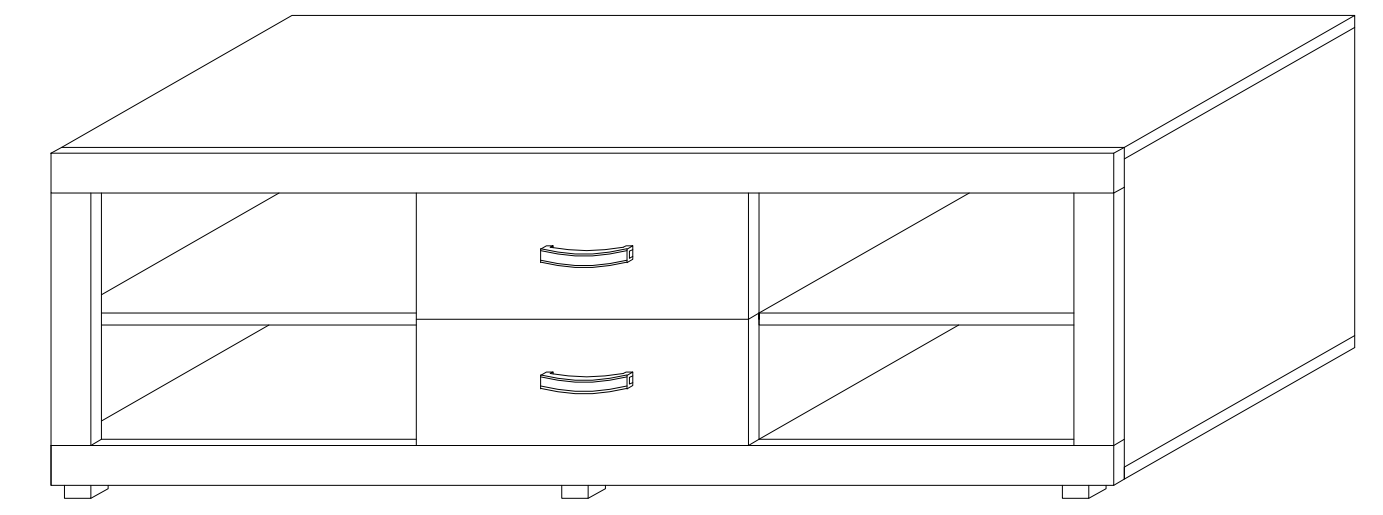


Do montażu potrzebne są :



BA- RTV2



UWAGA !

W dniu zakupu mebli należy sprawdzić (najlepiej w sklepie) stan zakupionych mebli tzn.:
1. Czy towar jest zgodny z zamówieniem
2. Czy elementy nie są uszkodzone i czy ich ilość wraz z akcesoriami jest zgodna z poniższym wykazem

NIE UWZGLĘDNIĄ SIĘ ZGŁOSZEŃ REKLAMACYJNYCH OBEJMUJĄCYCH:

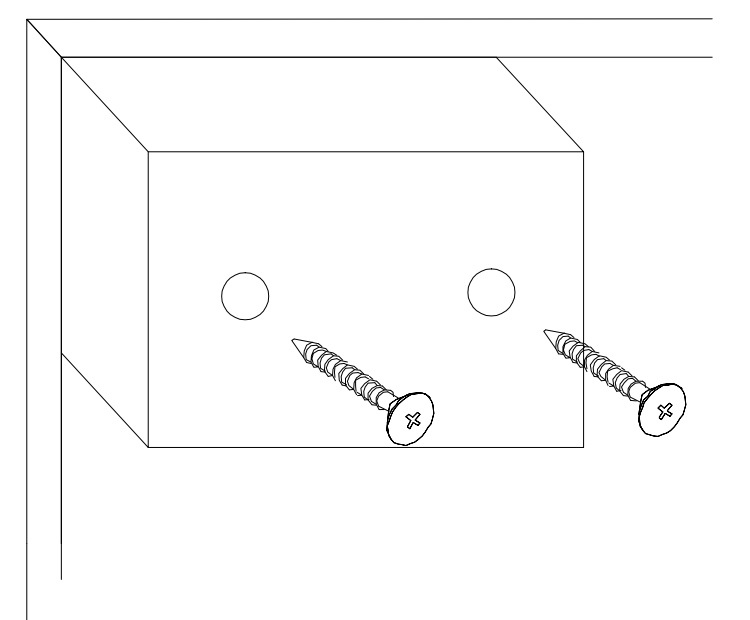
1. Uszkodzenia powstałe w wyniku niewłaściwego przewozu bądź przenoszenia mebli oraz złego montażu, jak również wynikiem po sprzedaży ze zdarzeń losowych i innych okoliczności.
2. Uszkodzenia powstałe w wyniku niewłaściwego użytkowania, przechowywania i konserwacji, jak również po stwierdzeniu napraw przez osobę nieupoważnioną.
3. Wady i uszkodzenia w następstwie których obniżono cenę wyrobu.

ZASADY UŻYTKOWANIA MEBLI:

1. Meble powinny być użytkowane zgodnie z ich konstrukcją i przeznaczeniem.
2. Meble powinny być przechowywane i używane w odpowiednich warunkach tj. nie należy dopuszczać do nadmiernego przegrzewania (przesuszenia), unikać wilgoci (zamoczenia, przemarzania).
3. Meble powinny być używane w pomieszczeniach suchych i zabezpieczonych przed szkodliwymi wpływami atmosferycznymi oraz bezpośrednim działaniem promieni słonecznych.
4. Meble nie należy ustawiać w odległości mniejszej jak 1 metr od czynnych grzejników.

Wykaz	Wymiar (mm)	Ilość
A	1600x400x18	2
B	469x400x18	2
C	1600x65x18	2
D	376x65x18	2
E	509x396x18	2
F	469x396x18	2
G	541x183x18	2
H	484x120x18	2
J	330x120x18	4
K	1586x492x4	1
L	482x353x4	2

Montaż stopki w dnie bryły.



a	b	c	d	e	f	g	o	p	s	t
x 4	x 2	x 24	x 12	x 16					x 6	
x 8	x 24	x 1		x 26		x 50	x 2		x 12	

UWAGA !

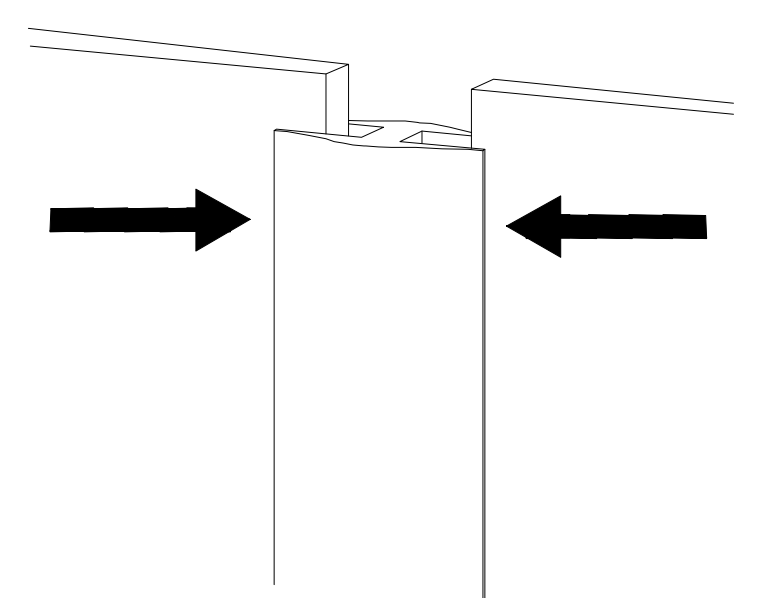
Montujemy akcesoria tzn. nabijamy kołki drewniane, wkręcamy mimosrody itd. do poszczególnych elementów.

KROK 1: łączymy elementy A dolny, F, dodajemy kolejno B , A górny, E.

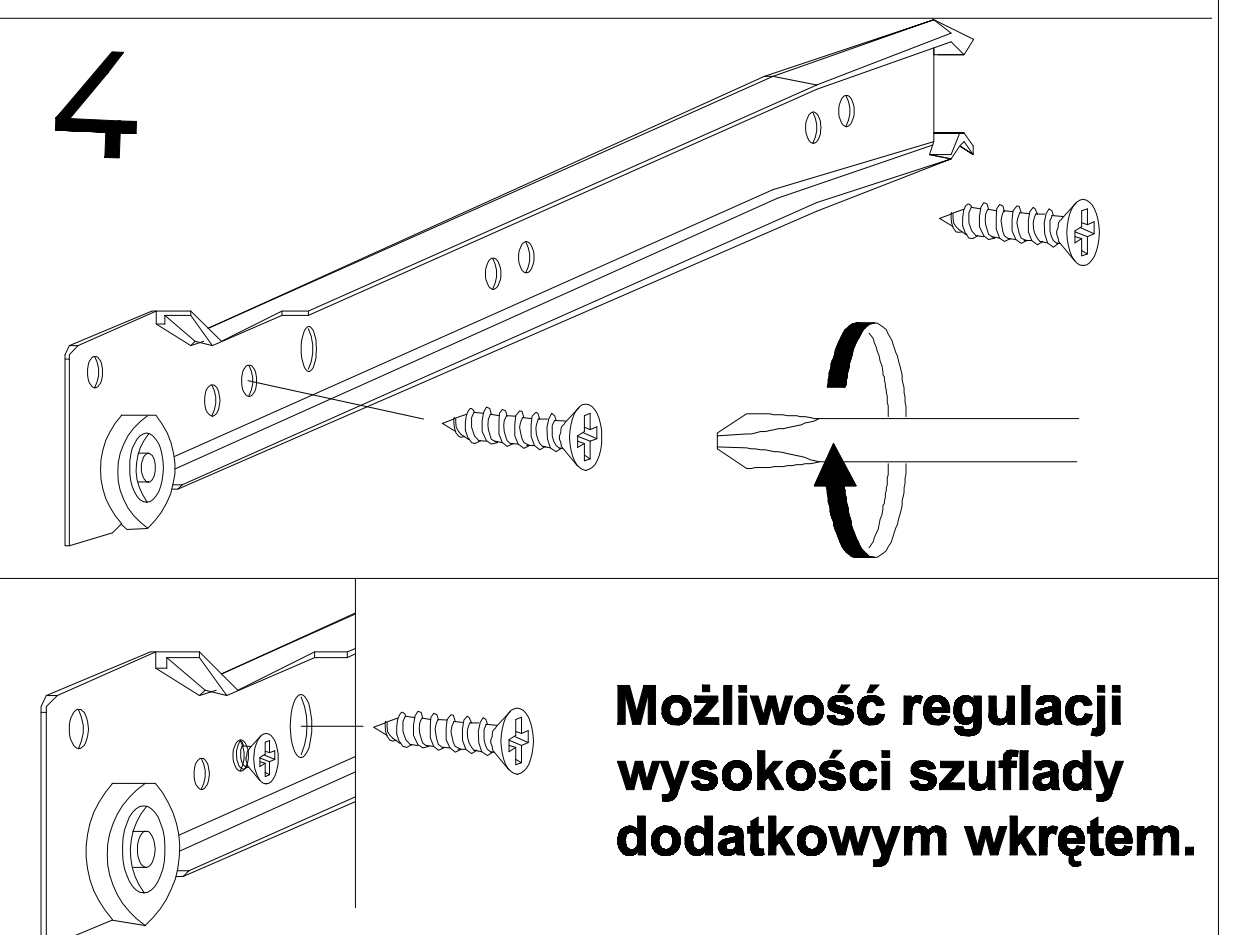
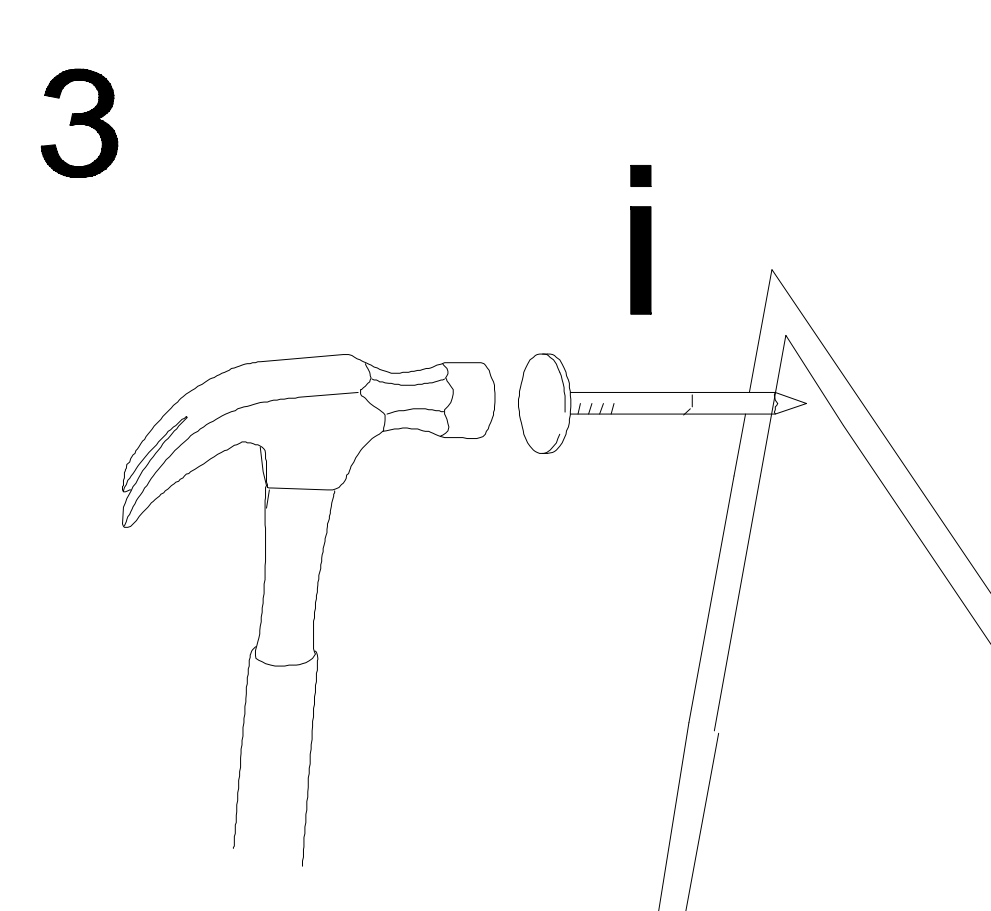
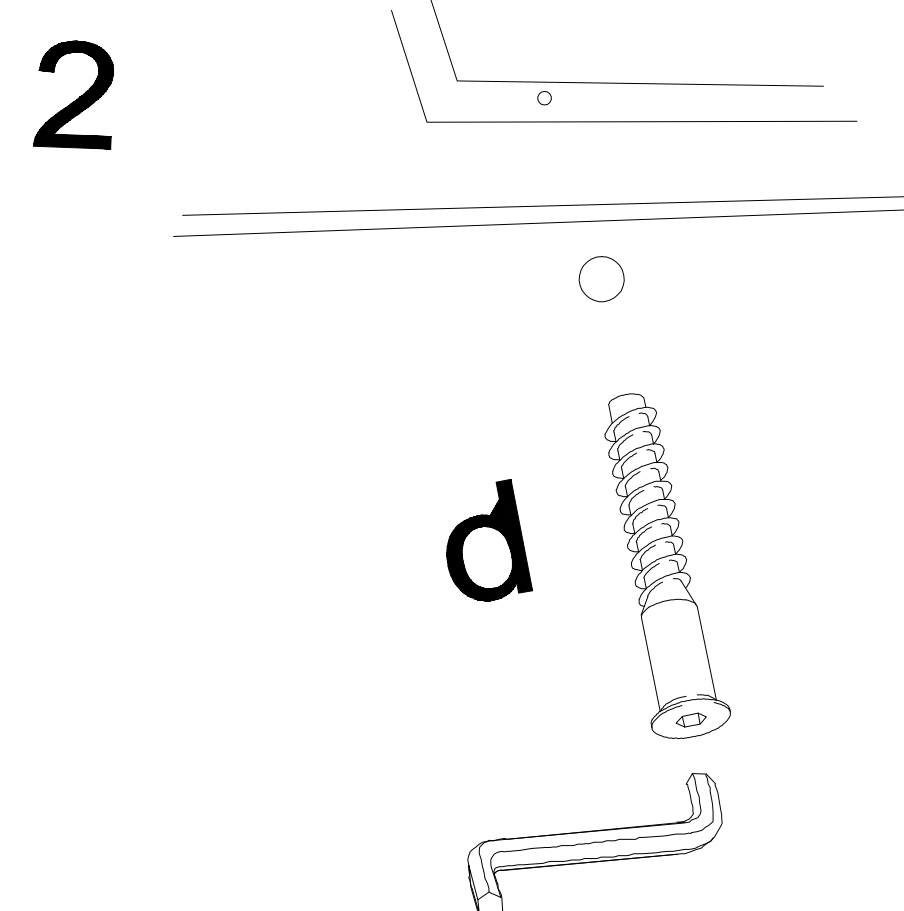
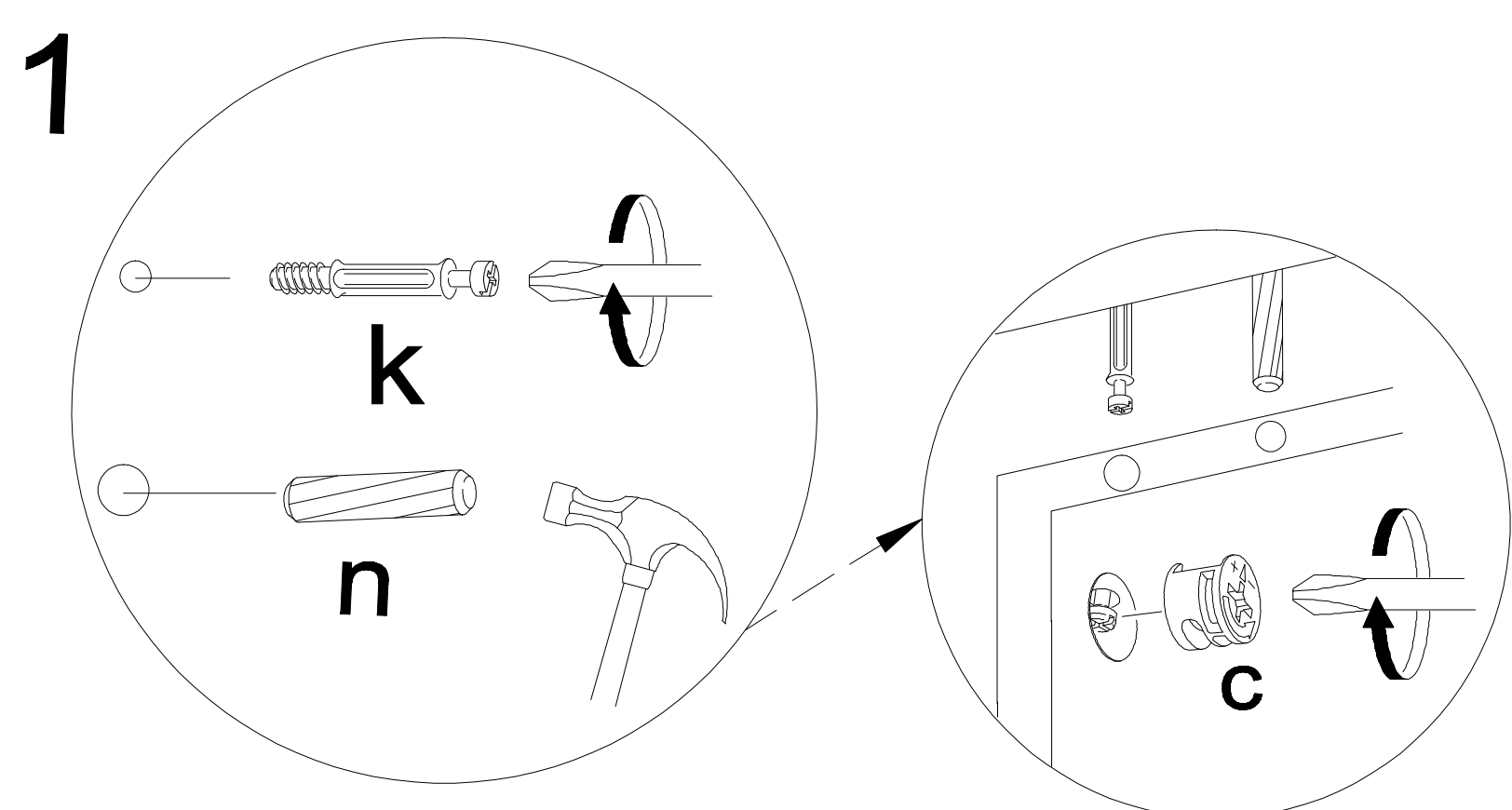
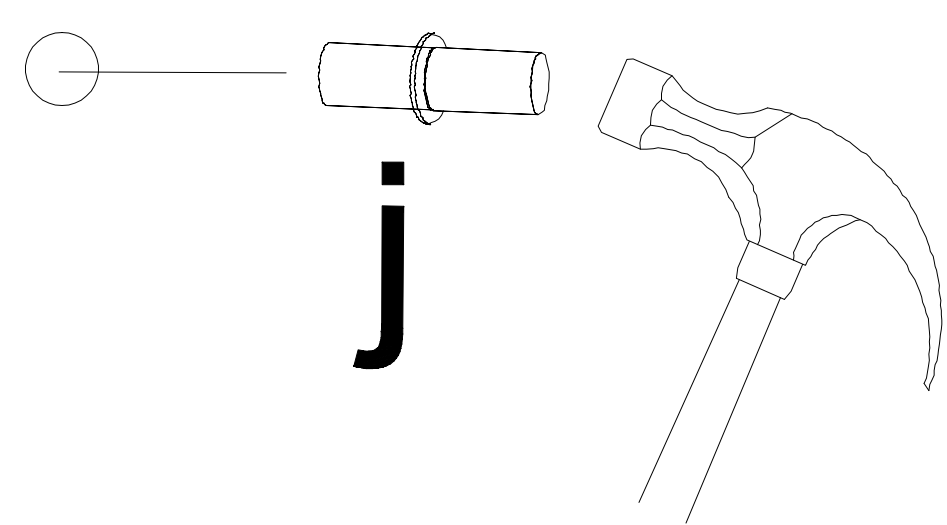
KROK 2: przybijamy plecy HDF (K)

KROK 3: dodajemy listwy ozdobne(górne i dolne- C, boczne- D) i obsadzamy szuflady.

Łączenie HDF, przy ewentualnym podziale.



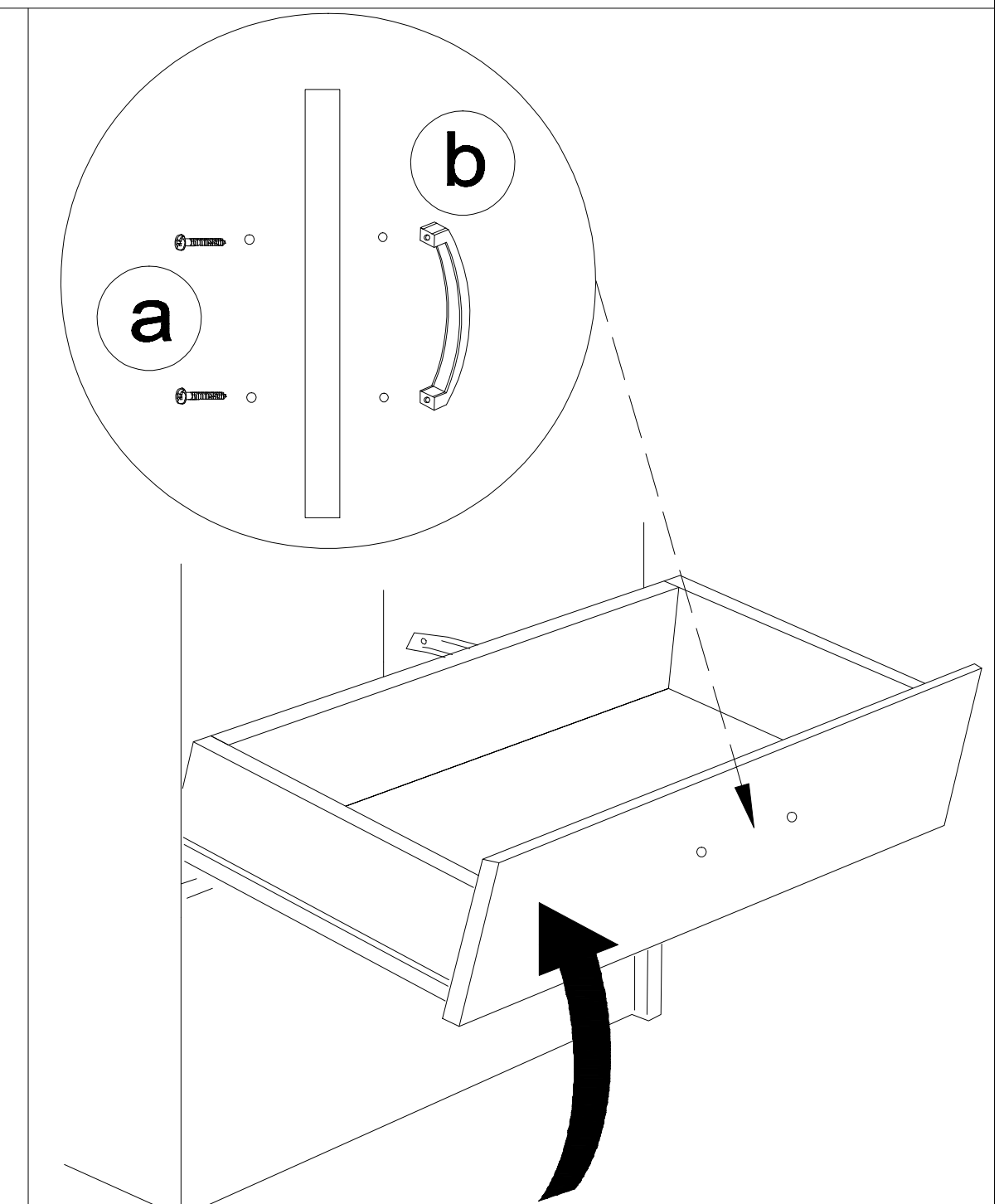
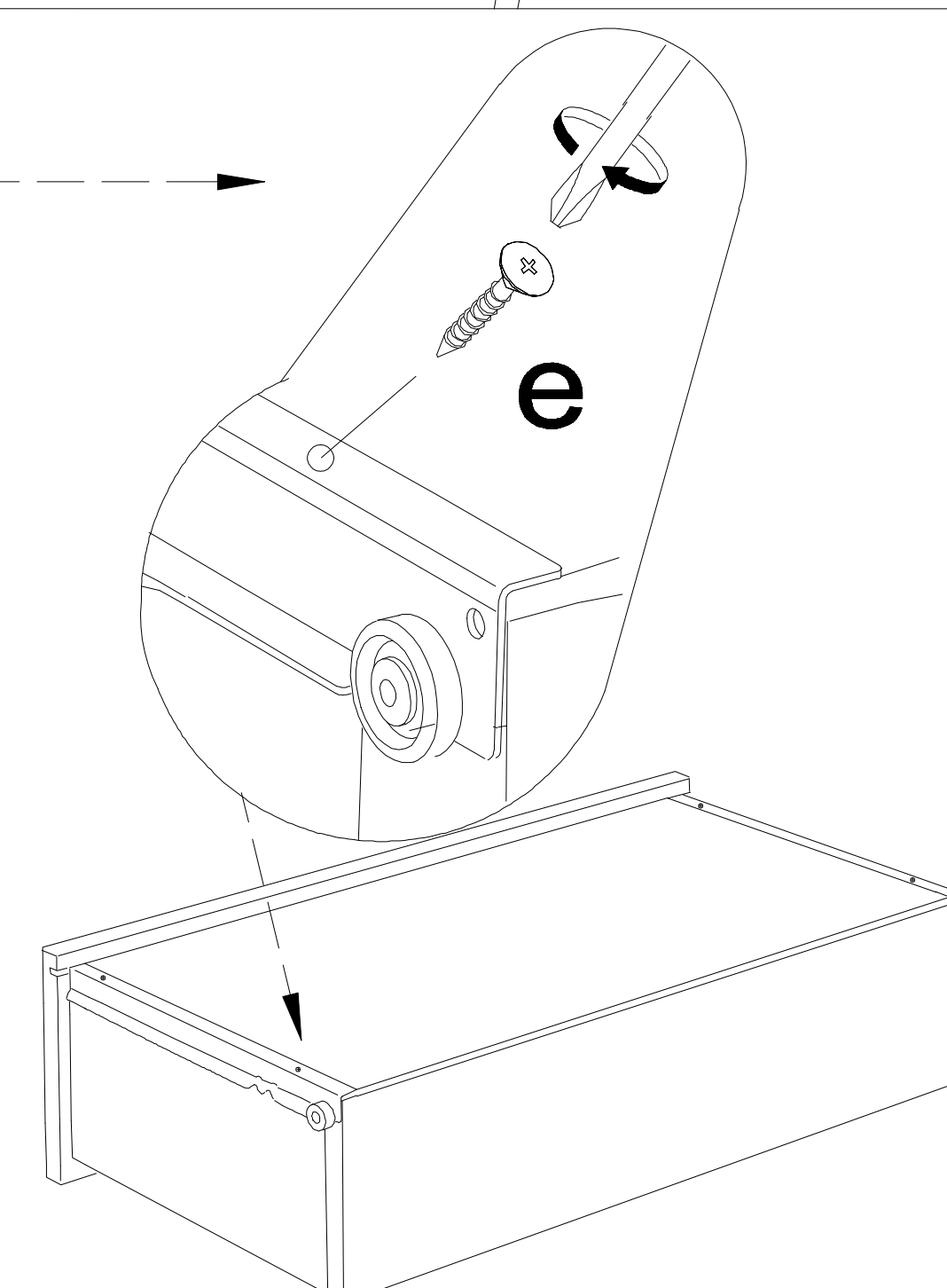
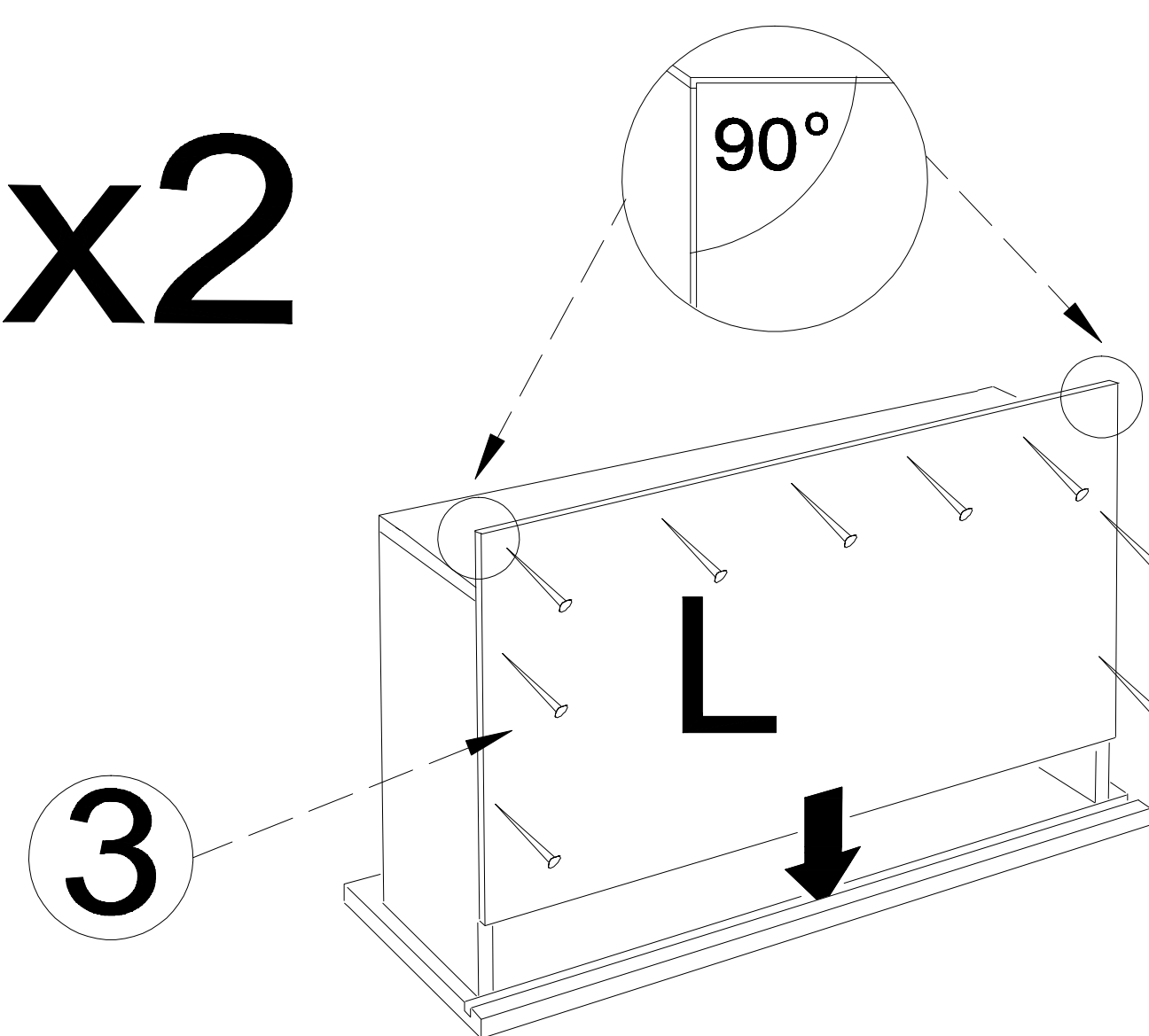
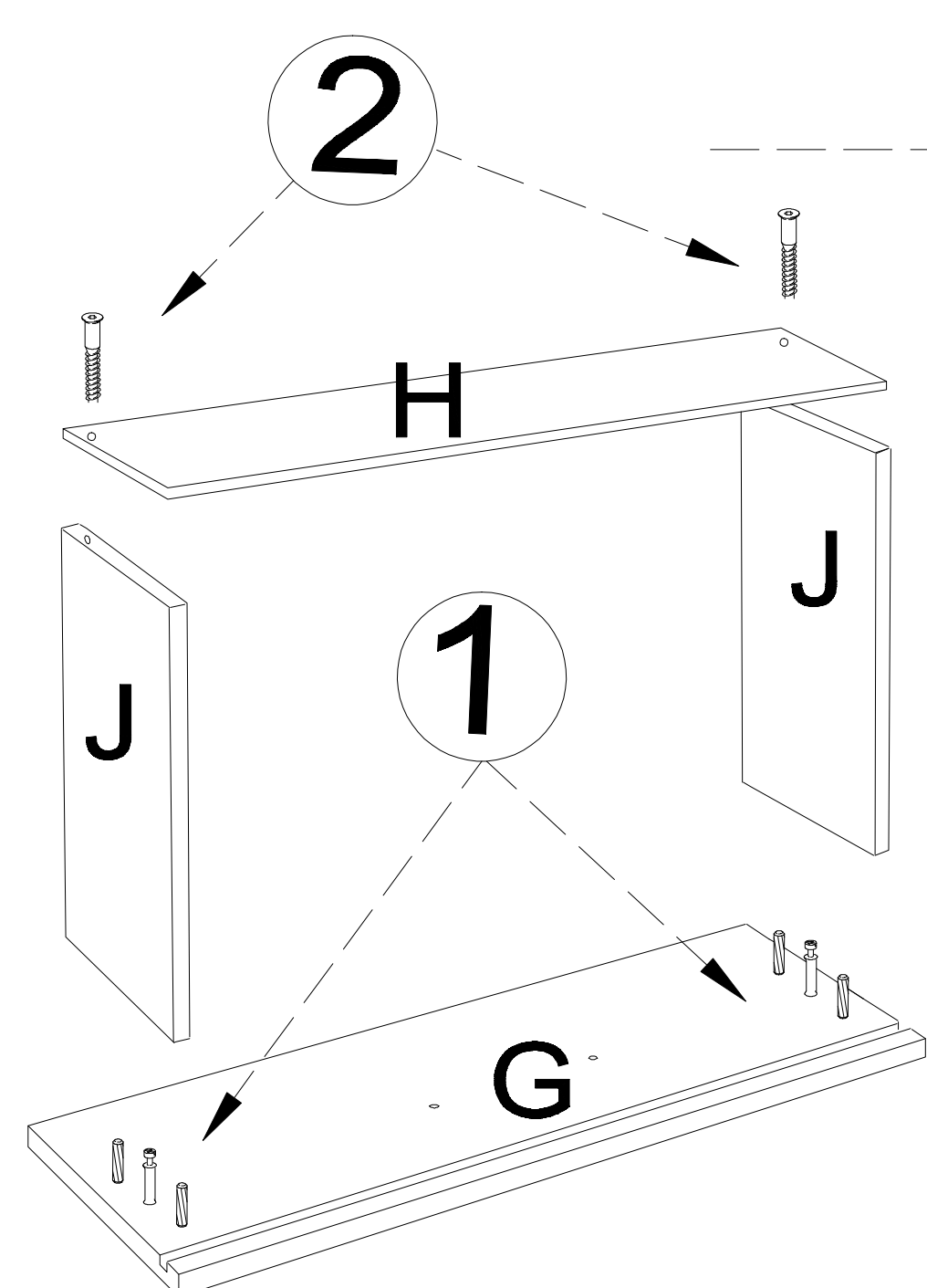
5

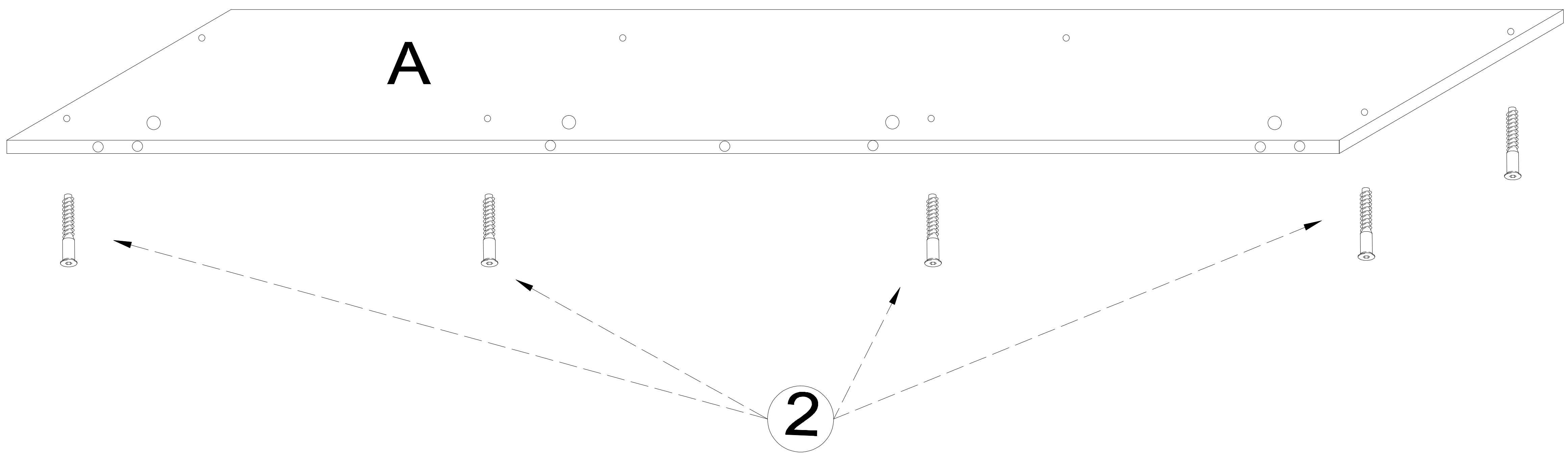
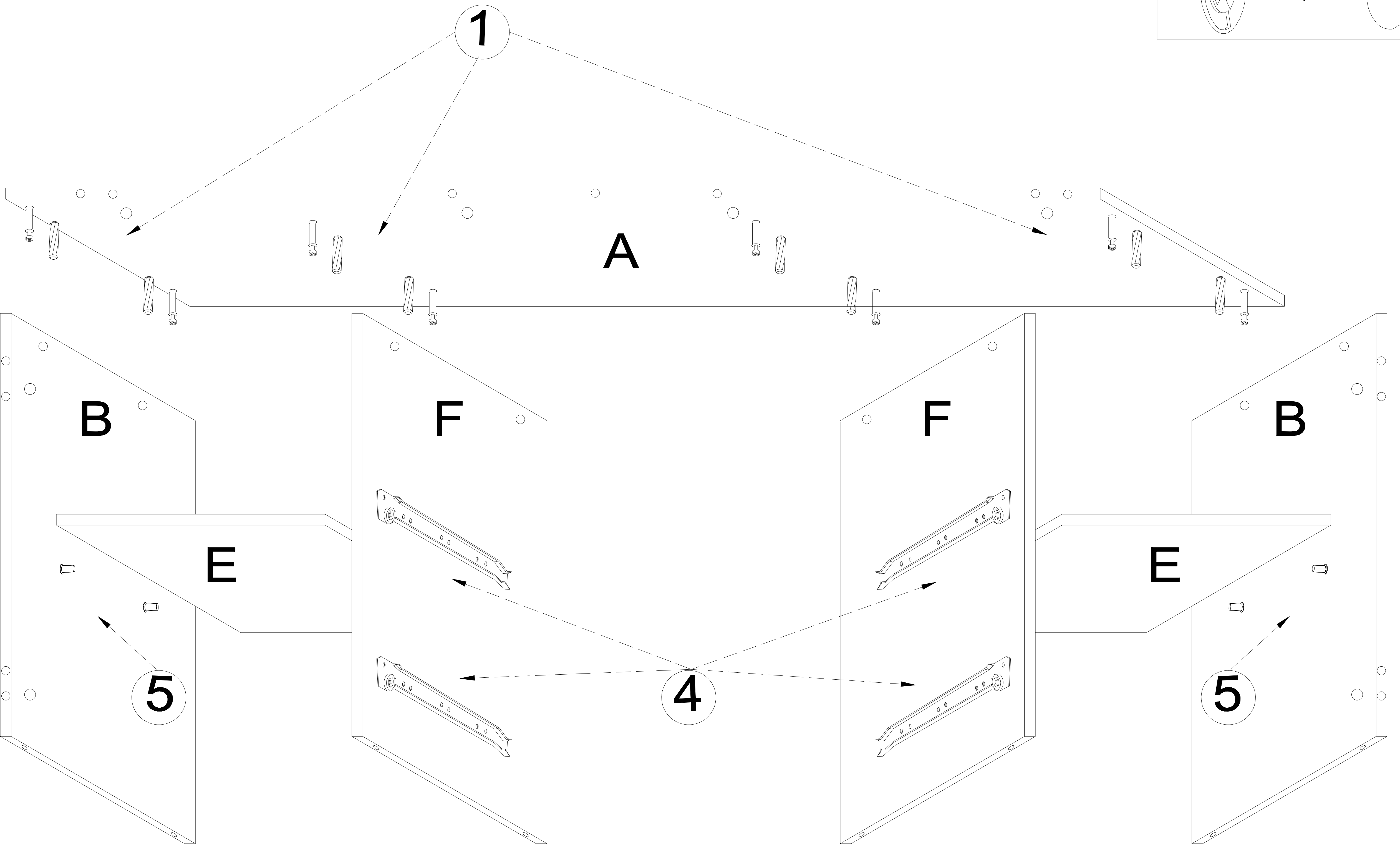
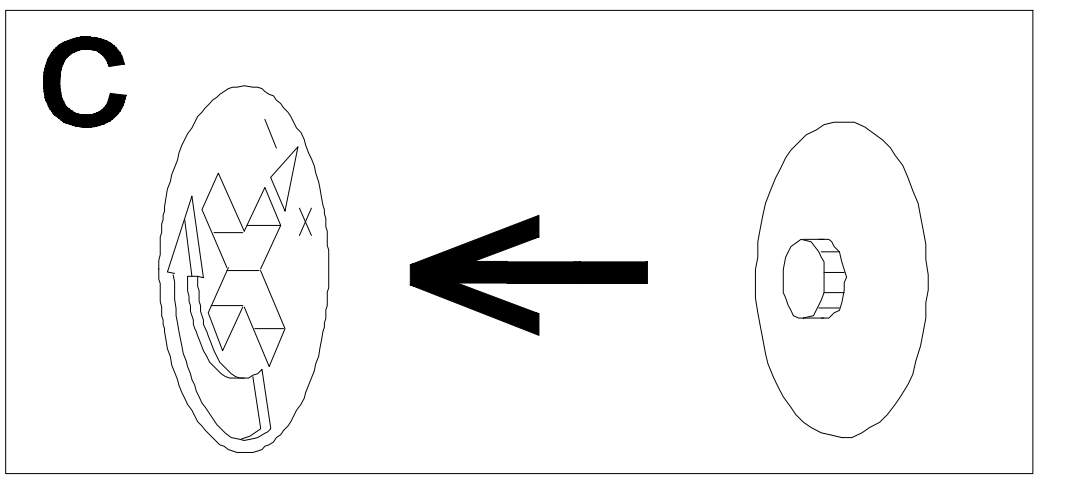
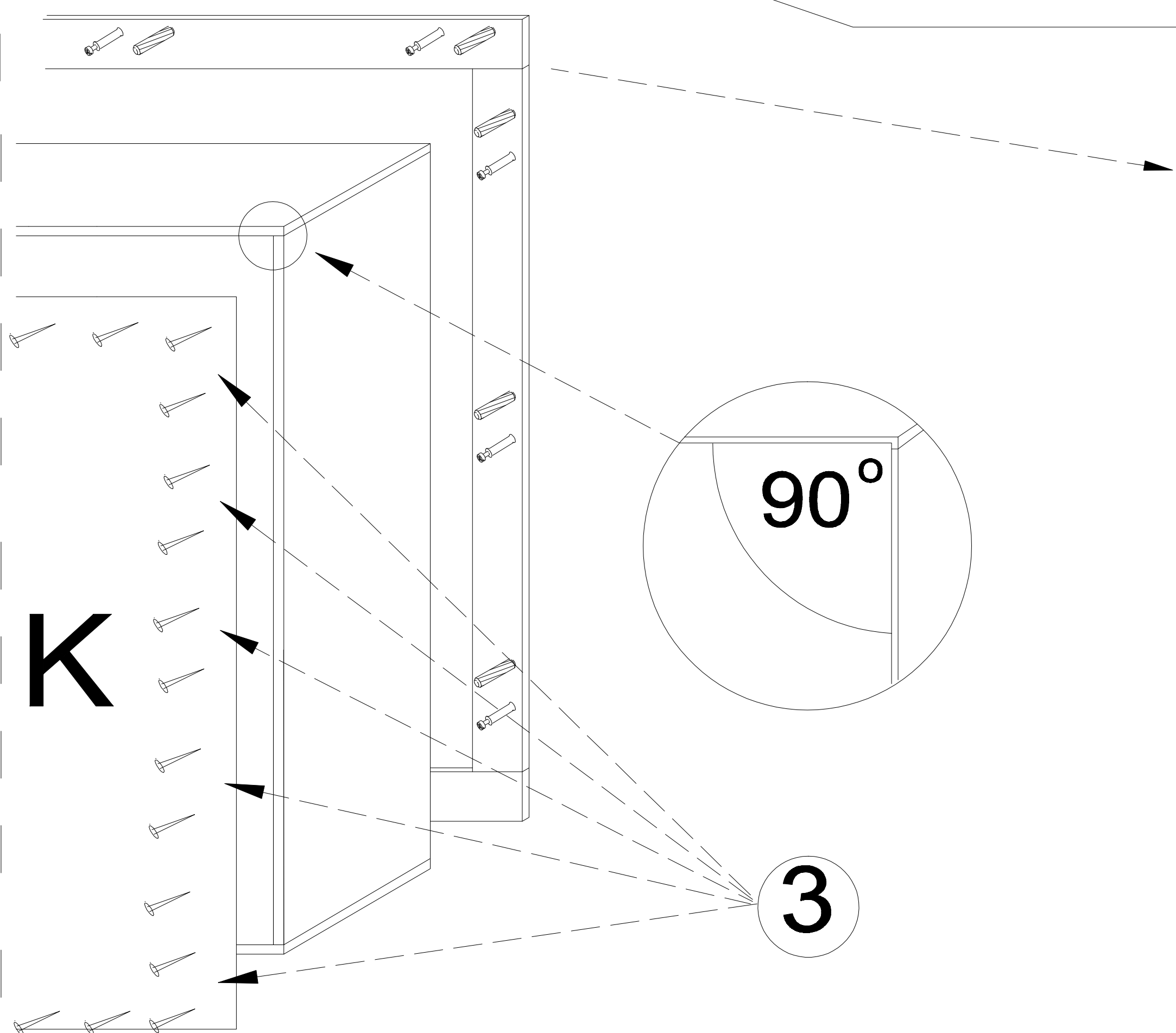


Możliwość regulacji wysokości szuflady dodatkowym wkrętem.

Montaż szuflady

x2



I**II****III**