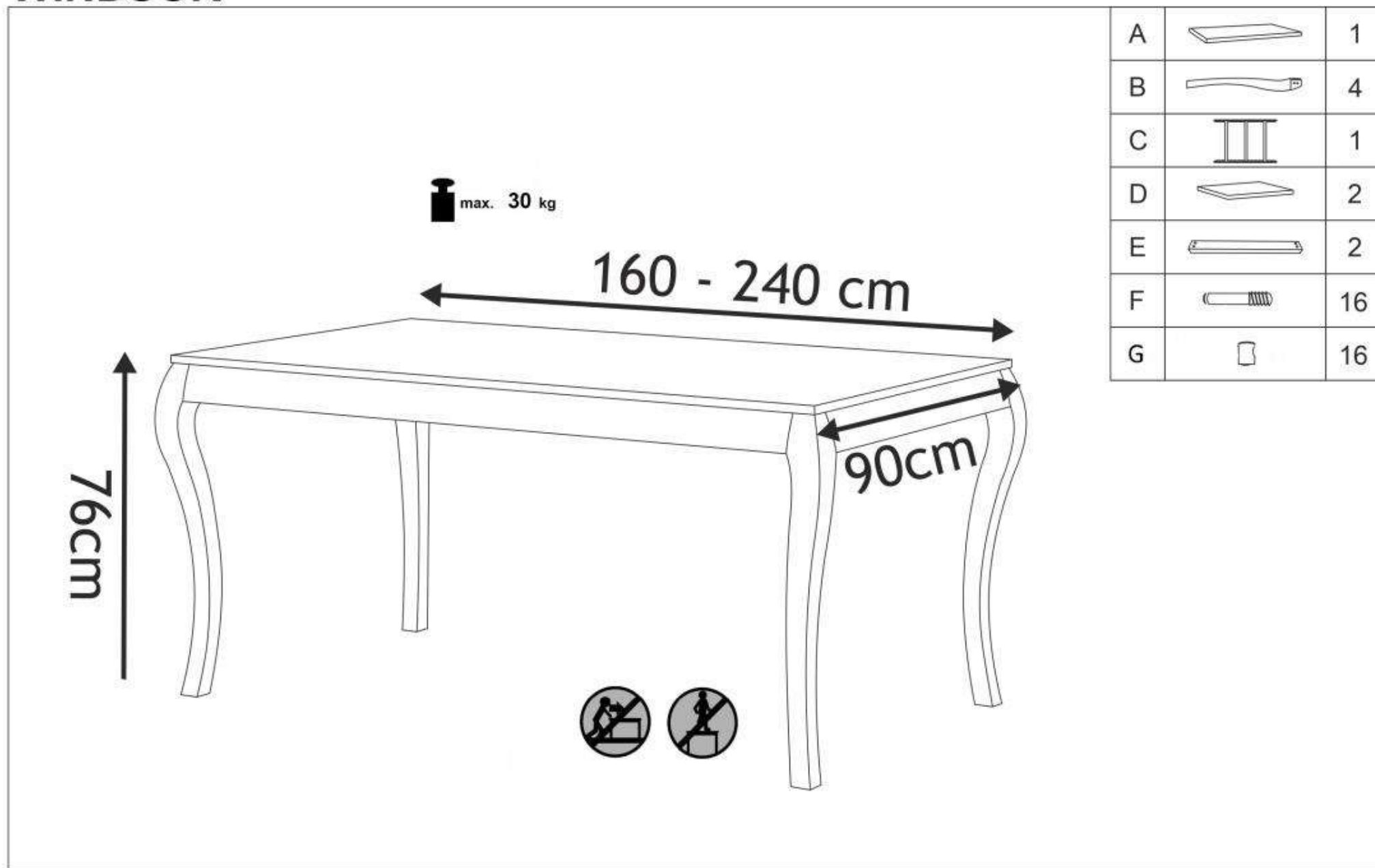
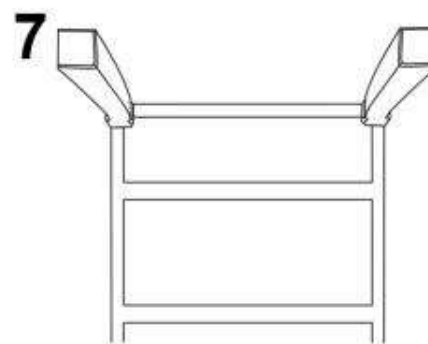
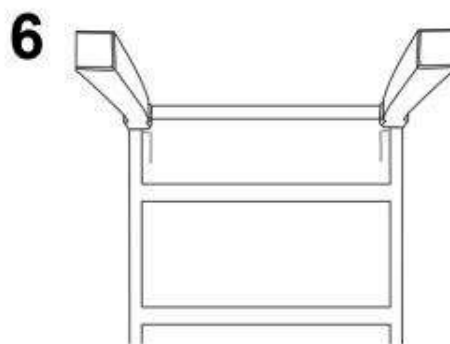
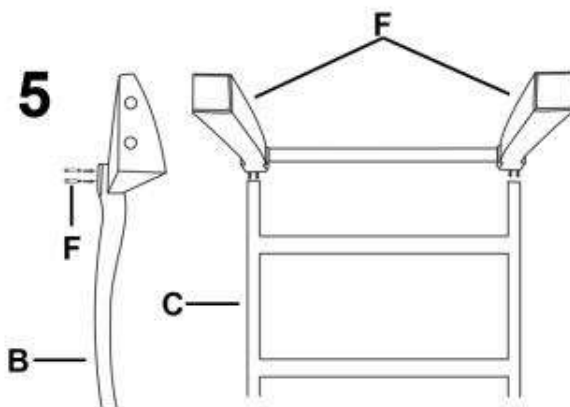
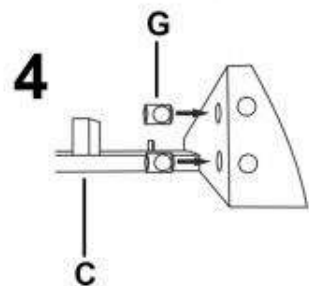
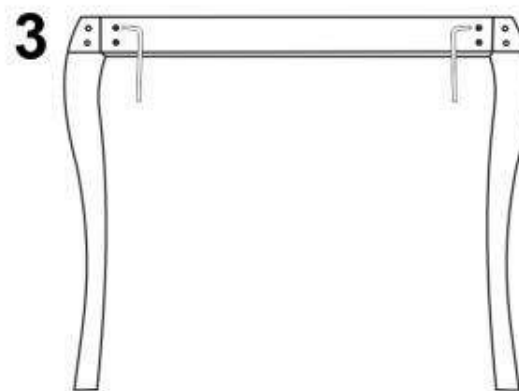
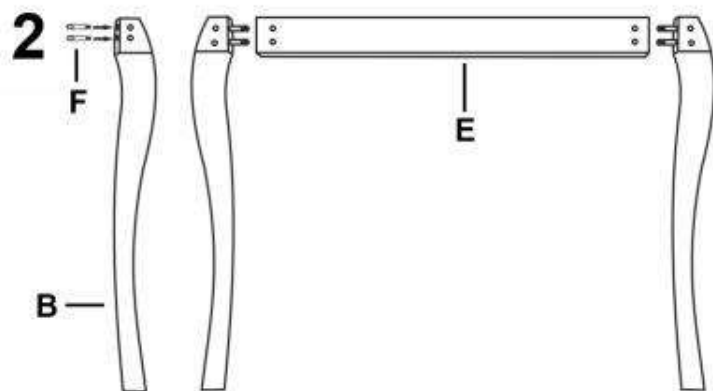
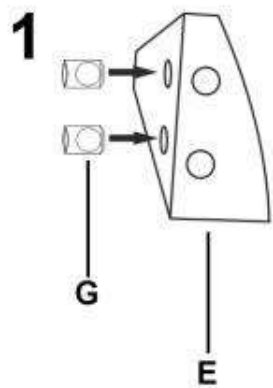


WINDSOR



WINDSOR



INSTRUKCJA CZYSZCZENIA I PIELĘGNACJI MEBLI OLEJOWANYCH

CZYSZCZENIE:

- Do codziennej pielęgnacji polecamy używanie miękkiej ściereczki, suchej lub lekko wilgotnej z użyciem wody z łagodnym środkiem czyszczącym (delikatny płyn do mycia naczyń) przy czym należy pamiętać o dokładnym wytarciu do sucha czyszczonej powierzchni;
- Wszystkie prace czyszczące należy wykonywać zgodnie z kierunkiem włókien;
- Należy unikać bezpośredniego kontaktu powierzchni mebla z gorącymi przedmiotami;
- Należy unikać ustawiania mebli w bezpośrednim kontakcie źródeł ciepła oraz w świetle słonecznym;
- Wszelkie zabrudzenia należy usuwać jak najszybciej nie dopuszczając do zaschnięcia;
- Prosimy nie używać ostrych gąbek i środków czyszczących zawierających amoniak, alkohol i rozmiękczacze;

- PIELĘGNACJA:

Oleje użyte do produkcji mebli olejowanych są produkowane na bazie naturalnych składników i przez cały czas swojej żywotności wnikają w głąb drewna, w związku z tym w trakcie użytkowania mogą pojawiać naturalne zmiany takie jak: matowienia, wytarte lub wytłuszczone powierzchnie, plamy lekkie zarysowania oraz szorstkość. Aby skutecznie usunąć powstałe w naturalny sposób zmiany należy zastosować specjalistyczne środki do pielęgnacji mebli olejowanych;

- W celu zachowania naturalnego wyglądu drewna, meble powinny być odświeżane przynajmniej raz w roku lub w zależności od potrzeb przy użyciu oleju pielęgnacyjnego o odpowiedniej barwie;
- Przed użyciem oleju pielęgnacyjnego powierzchnia musi być sucha, wolna od tłuszczu i kurzu;
- Ściereczkę do pielęgnacji zwilżamy środkiem pielęgnującym a następnie rozprowadzamy środek cienko i równomiernie, po ok 5 min suszenie koniecznie trzeba zebrać nadmiar ściereczką wzdłuż włókien.