

UWAGA !

W dniu zakupu mebli należy sprawdzić (najlepiej w sklepie) stan zakupionych mebli tzn.:
1. Czy towar jest zgodny z zamówieniem
2. Czy elementy nie są uszkodzone i czy ich ilość wraz z akcesoriami jest zgodna z poniższym wykazem

NIE UWZGLĘDNIĄ SIĘ ZGŁOSZEŃ REKLAMACYJNYCH OBEJMUJĄCYCH:

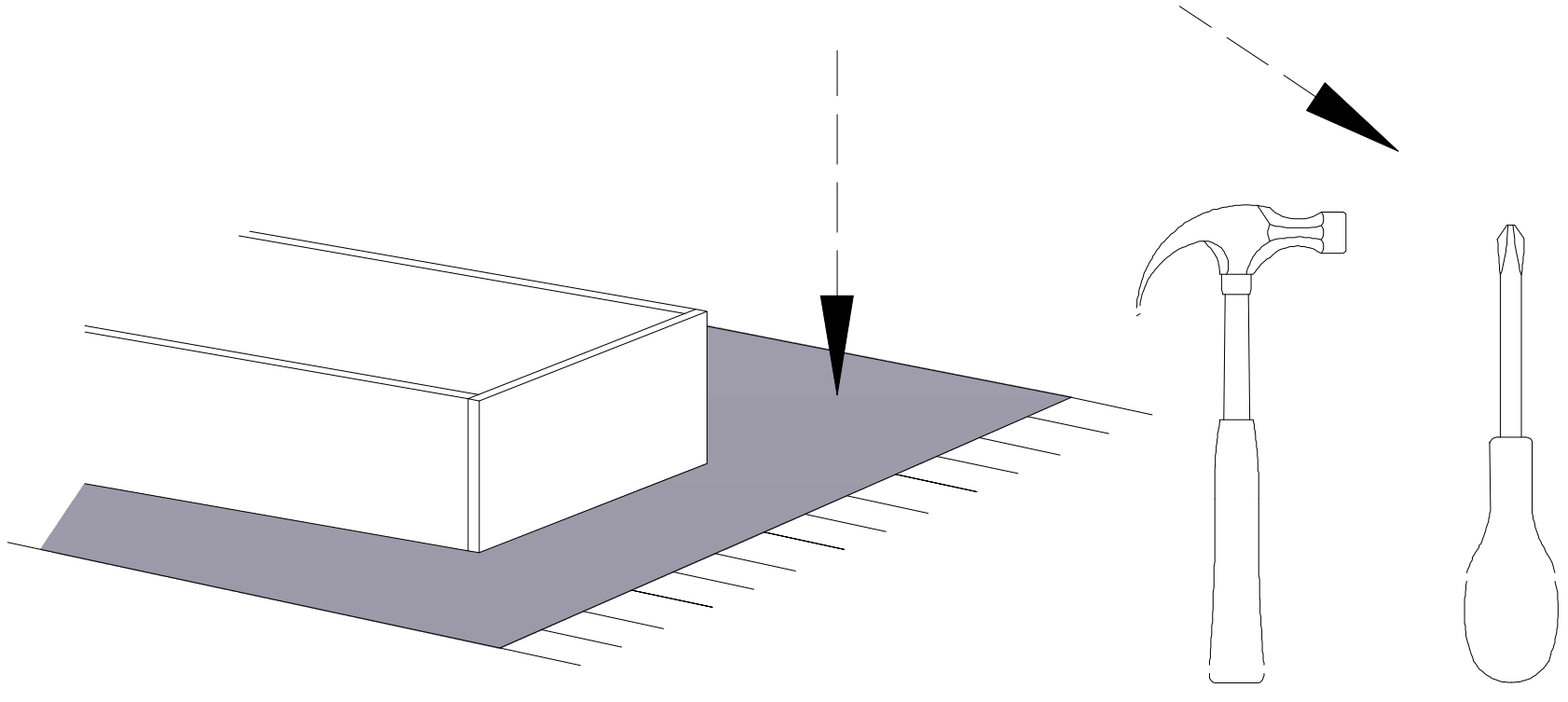
1. Uszkodzenia powstałe w wyniku niewłaściwego przewozu bądź przenoszenia mebli oraz złego montażu, jak również wynikiem po sprzedaży ze zdarzeń losowych i innych okoliczności.
2. Uszkodzenia powstałe w wyniku niewłaściwego użytkowania, przechowywania i konserwacji, jak również po stwierdzeniu napraw przez osobę nieupoważnioną.
3. Wady i uszkodzenia w następstwie których obniżono cenę wyrobu.

ZASADY UŻYTKOWANIA MEBLI:

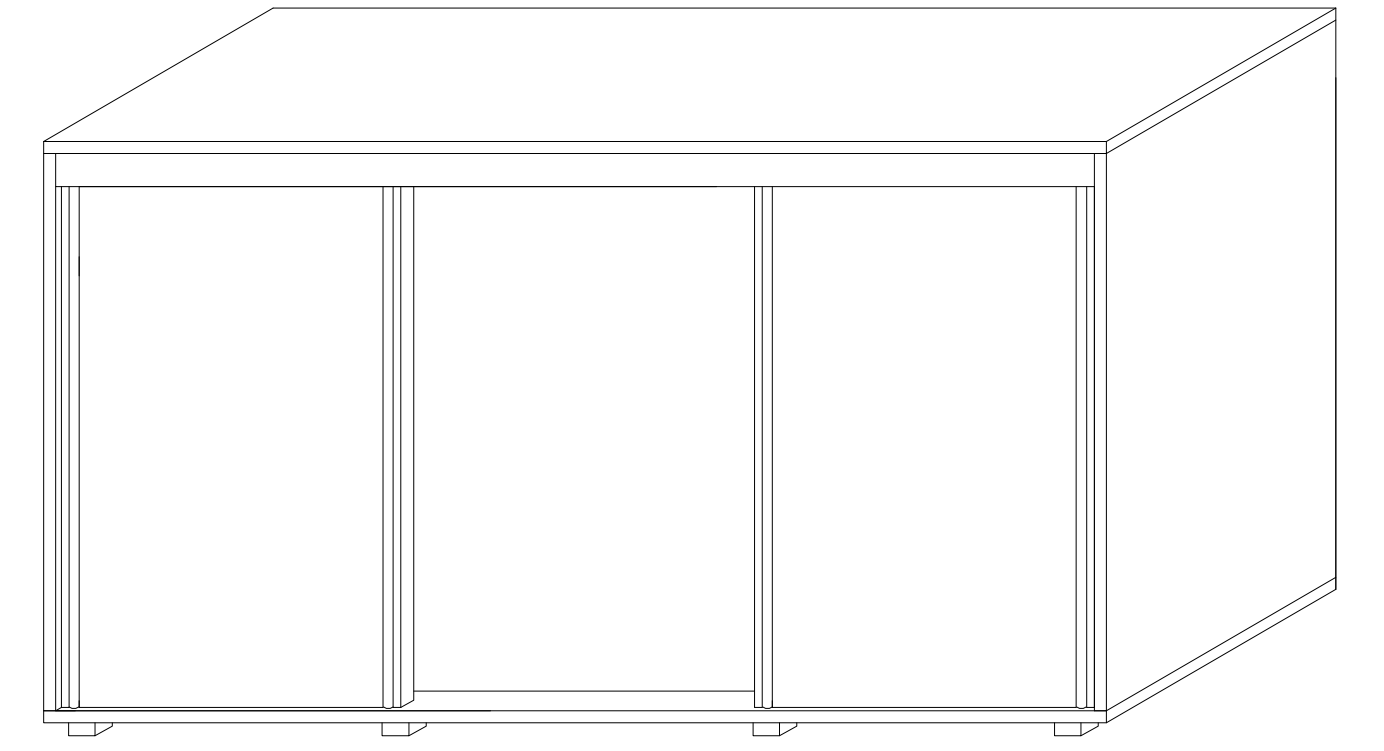
1. Meble powinny być użytkowane zgodnie z ich konstrukcją i przeznaczeniem.
2. Meble powinny być przechowywane i używane w odpowiednich warunkach tj. nie należy dopuszczać do nadmiernego przegrzewania (przesuszenia), unikać wilgoci (zamoczenia, przemarzania).
3. Meble powinny być używane w pomieszczeniach suchych i zabezpieczonych przed szkodliwymi wpływami atmosferycznymi oraz bezpośrednim działaniem promieni słonecznych.
4. Mebli nie należy ustawiać w odległości mniejszej jak 1 metr od czynnych grzejników.

System Irlandia

Do montażu potrzebne są :

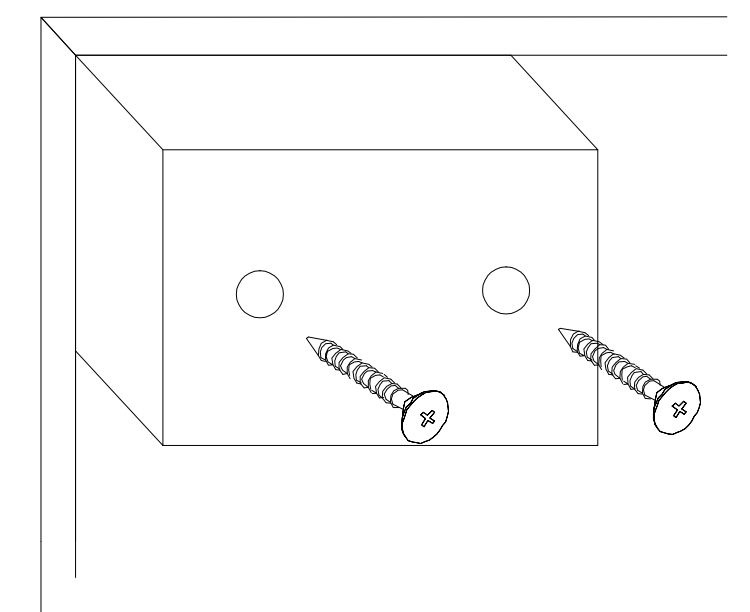


IR- R6



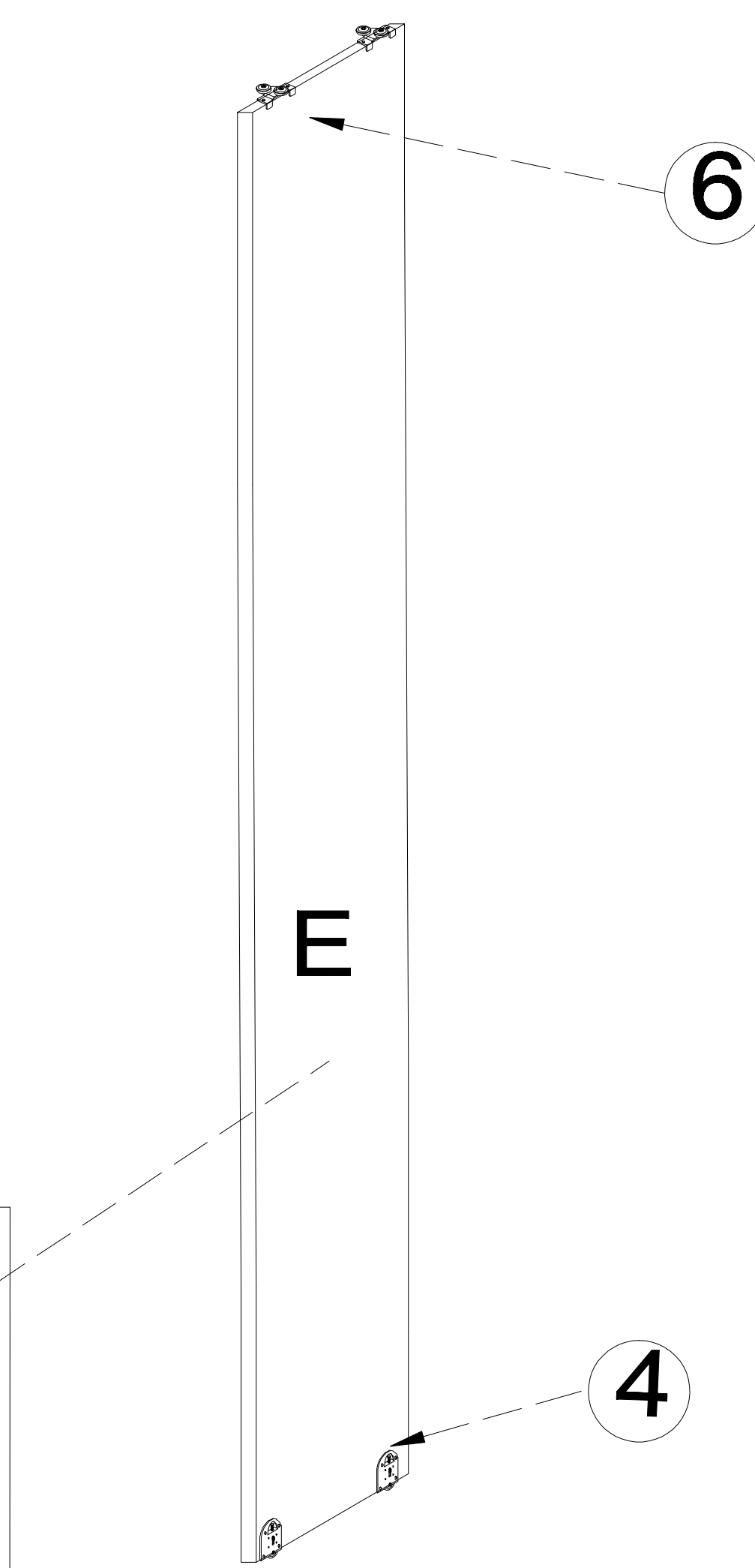
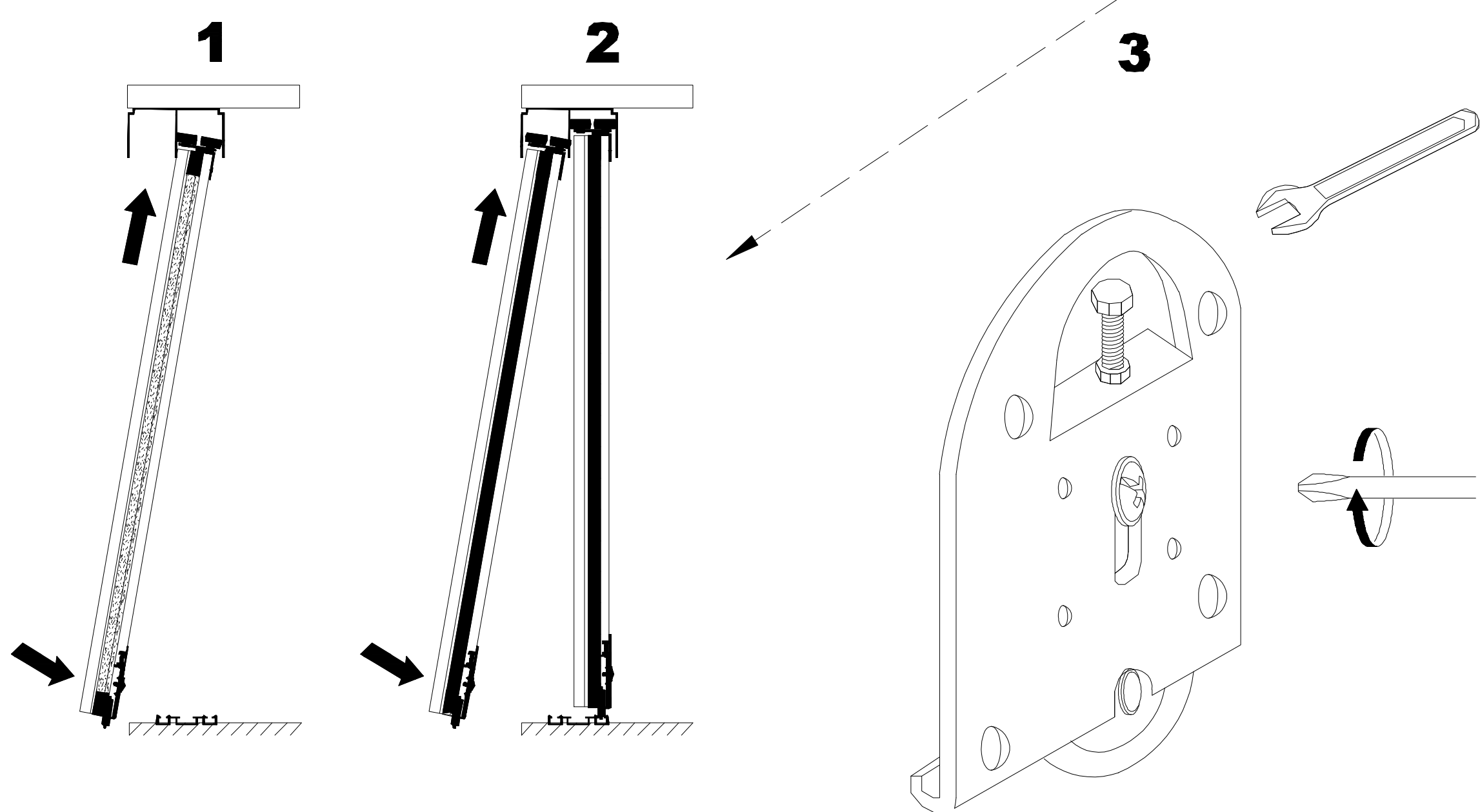
Wykaz	Wymiar (mm)	Ilość
A	1600x410x18	2
B	858x410x18	2
C	858x306x18	2
D	509x306x18	6
E	821x541x18	3
F	1587x881x4	1

Montaż stopki
w dnie bryły.

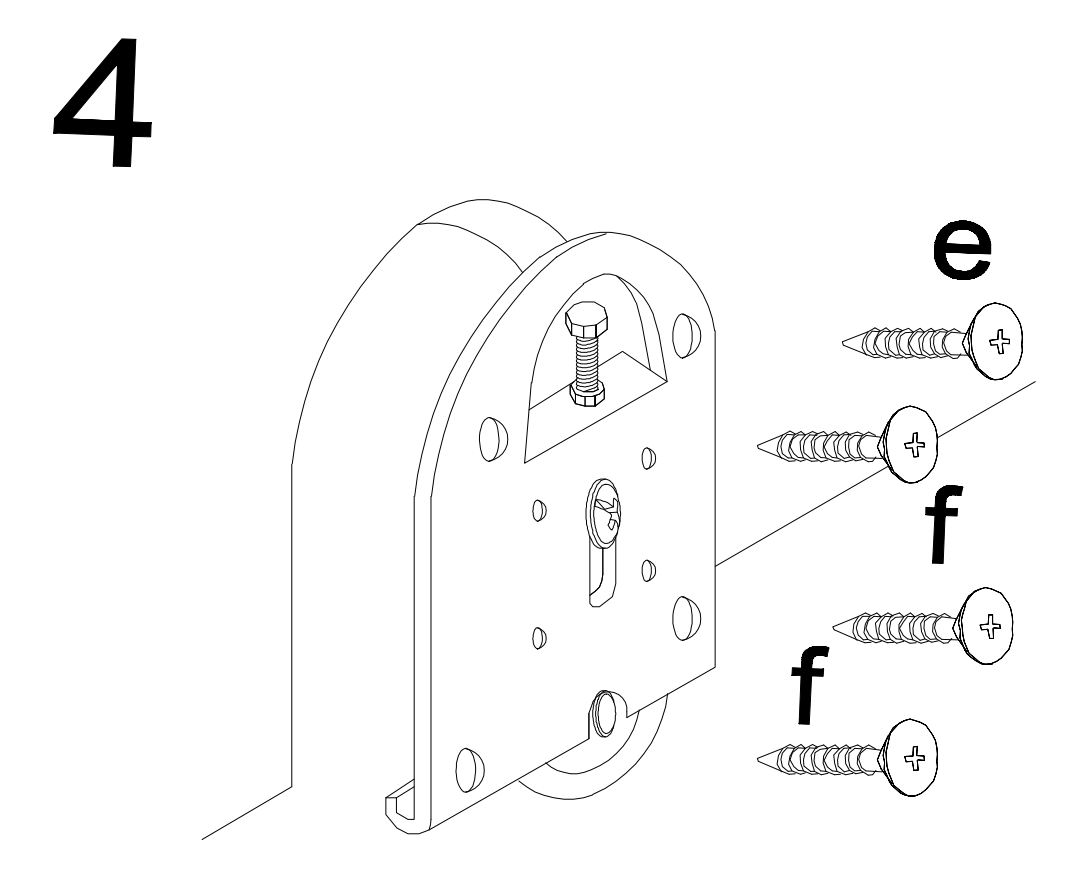
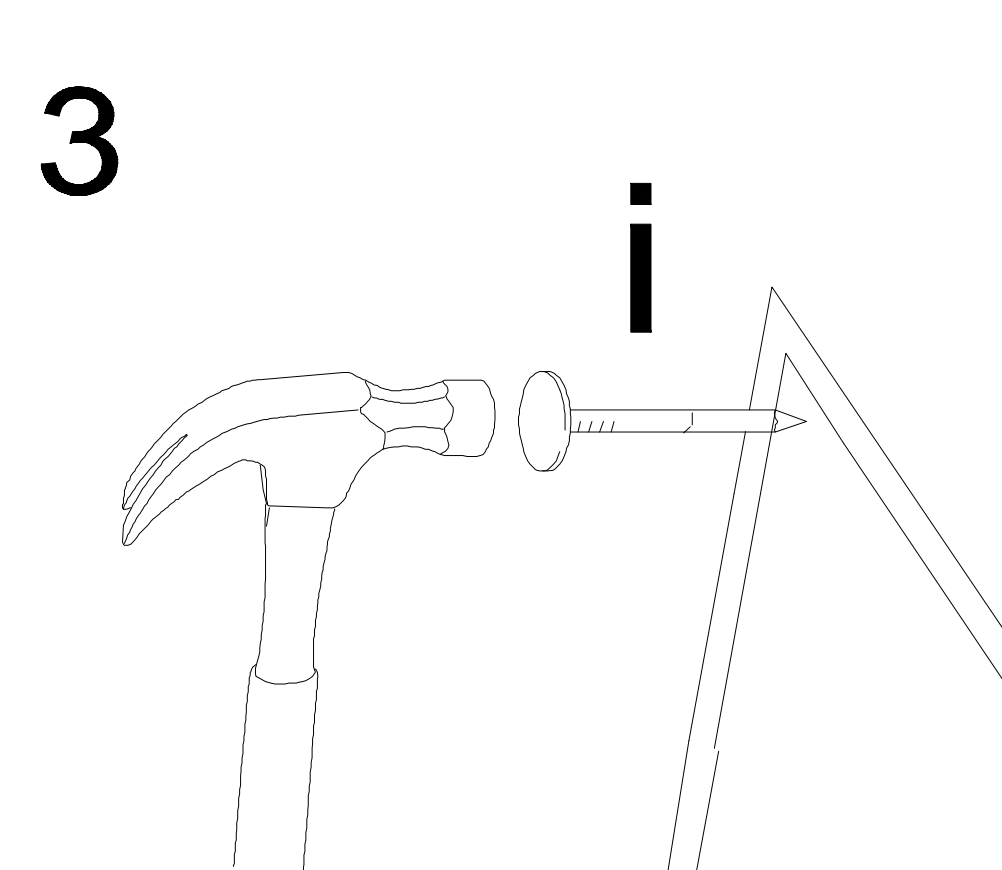
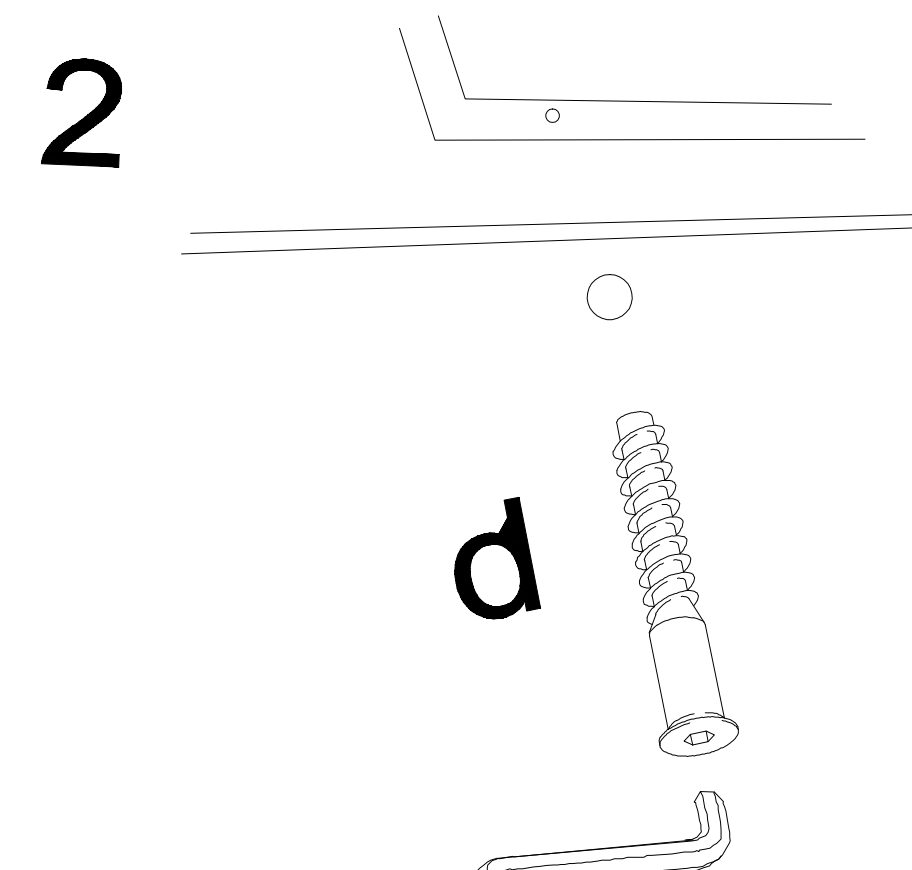
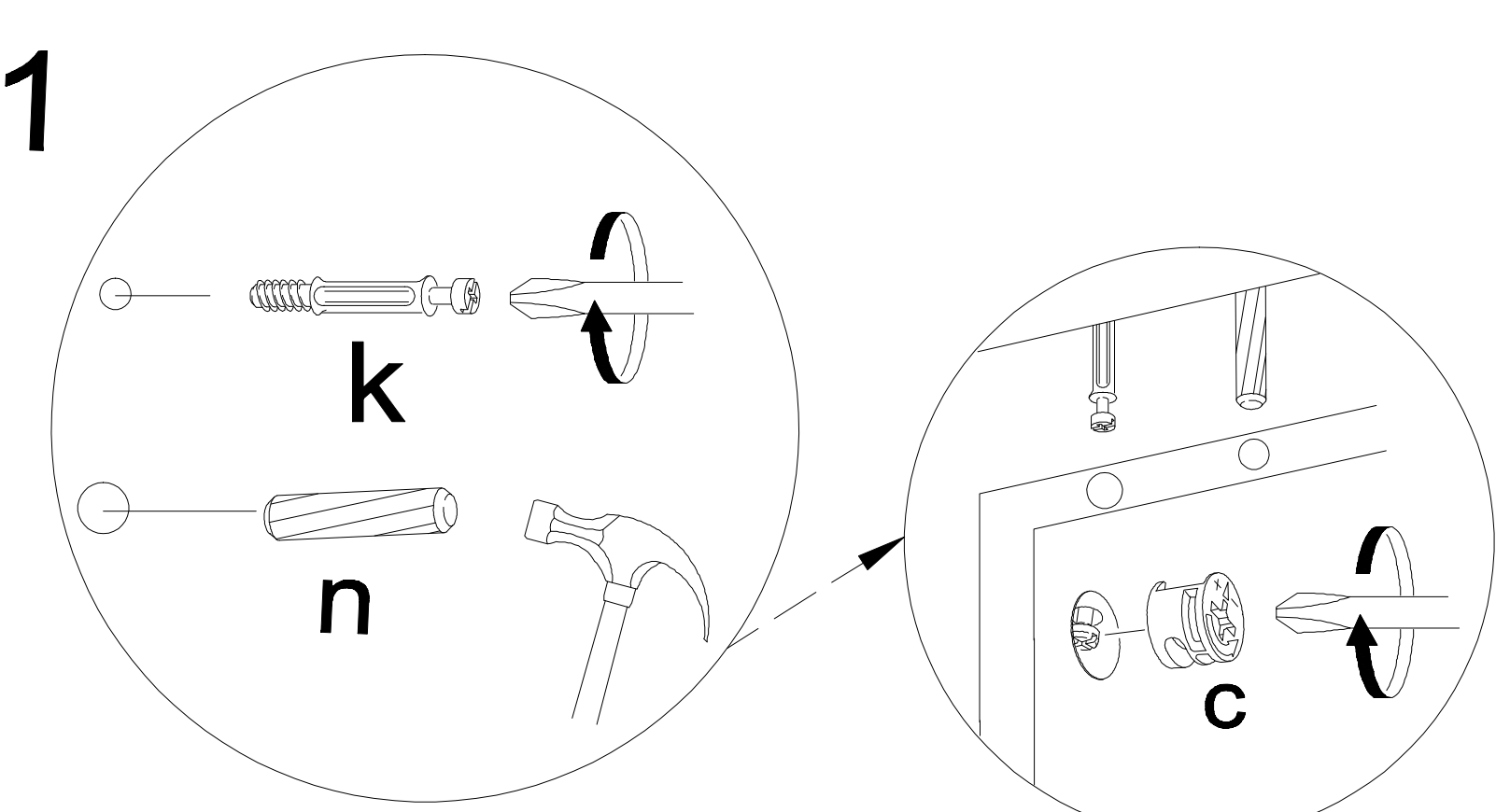
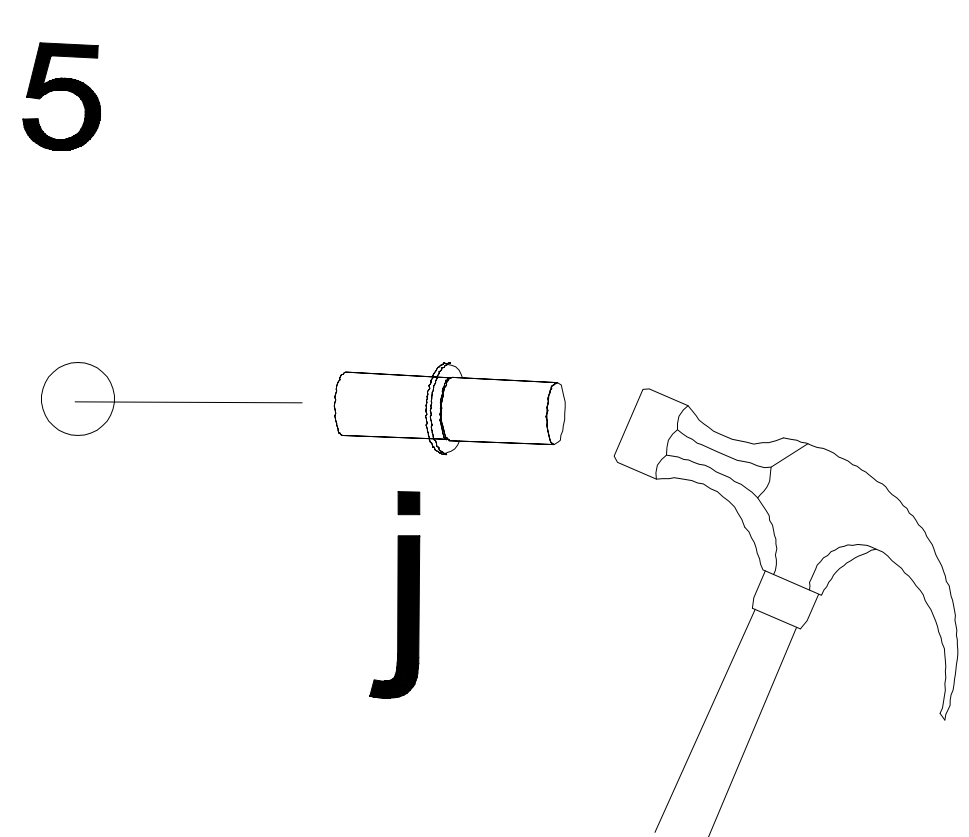
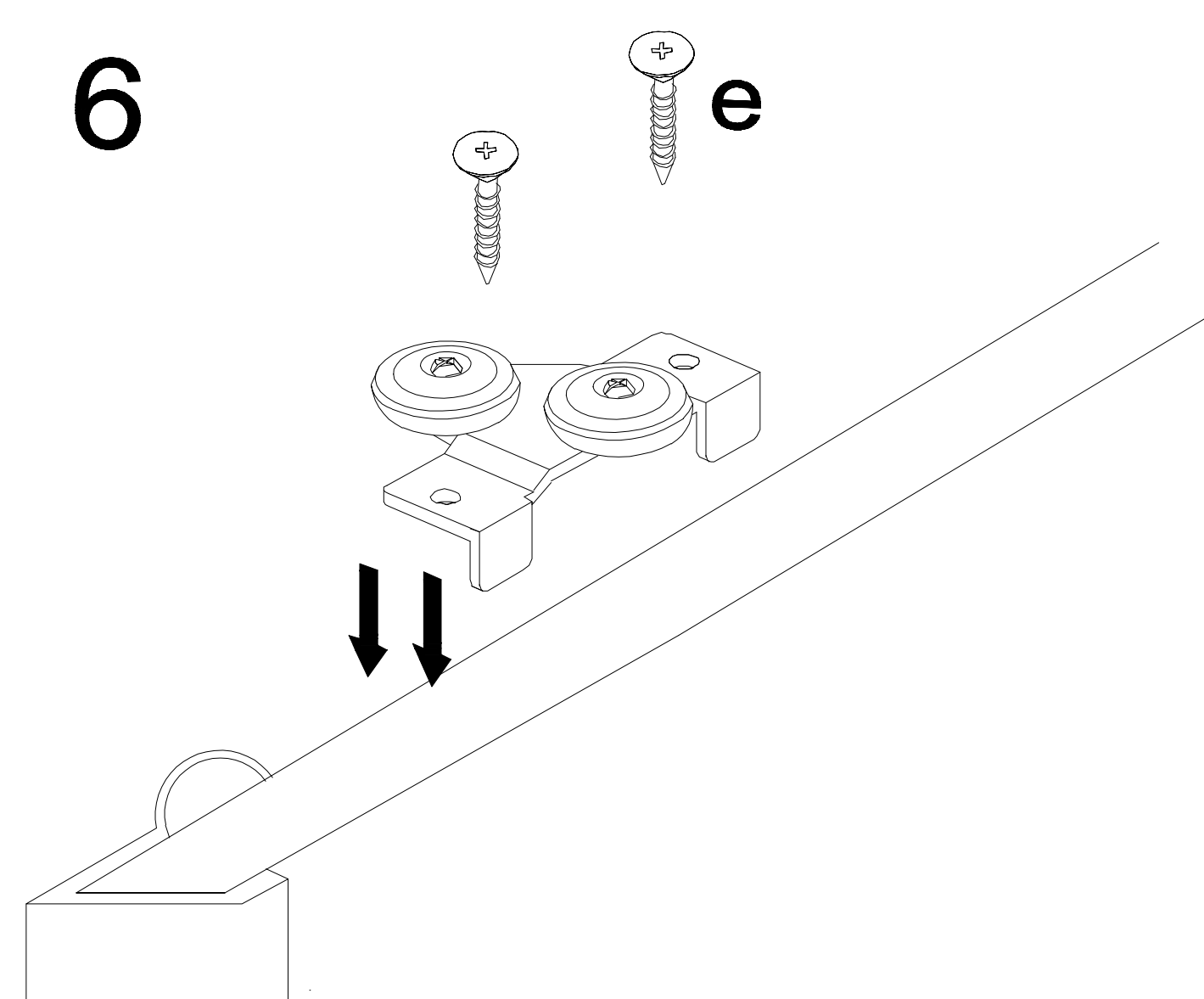


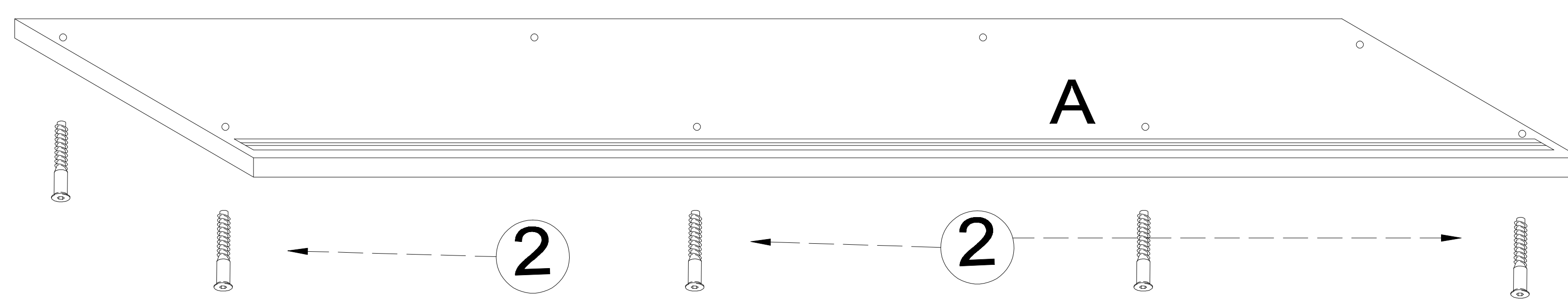
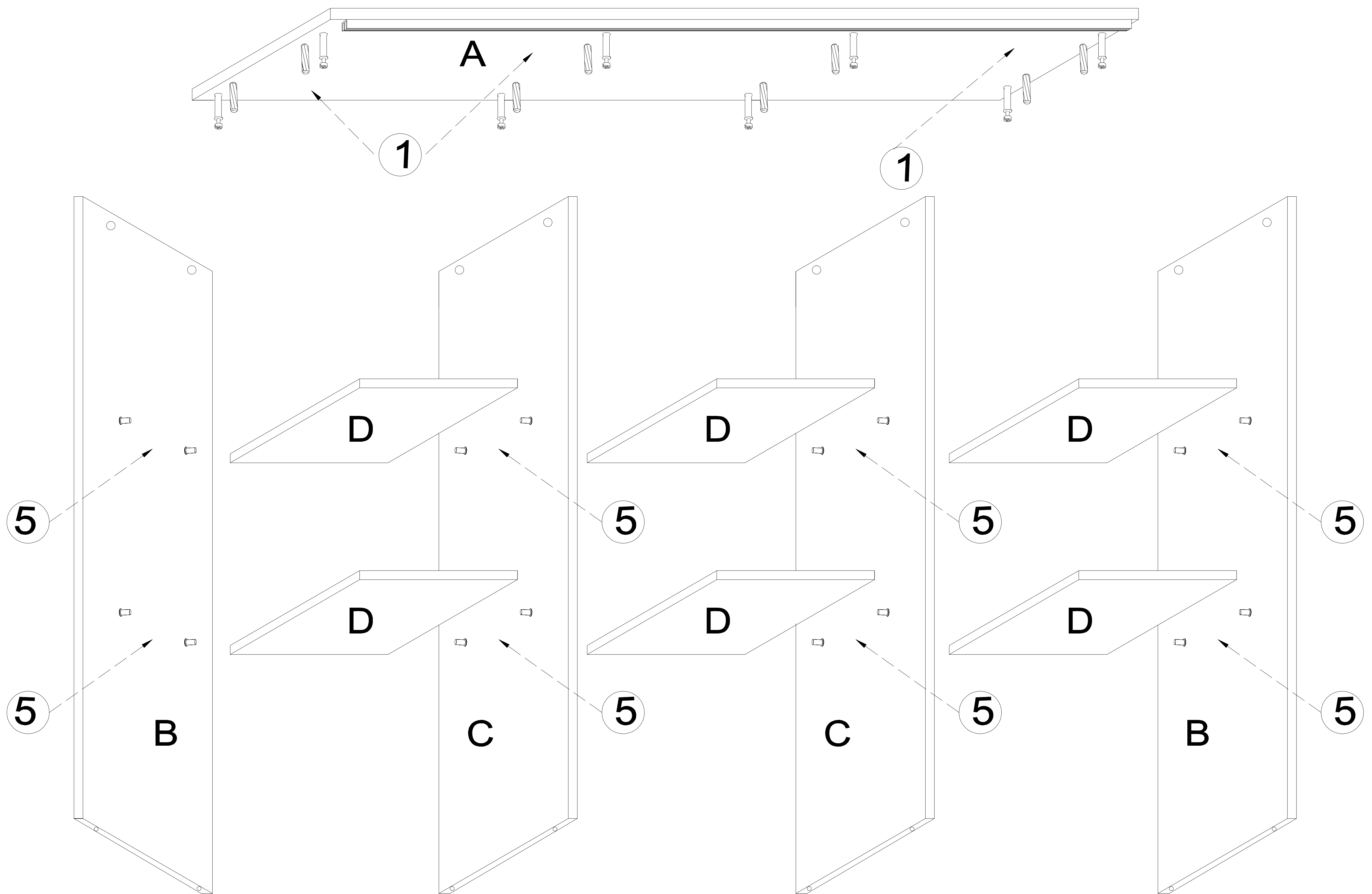
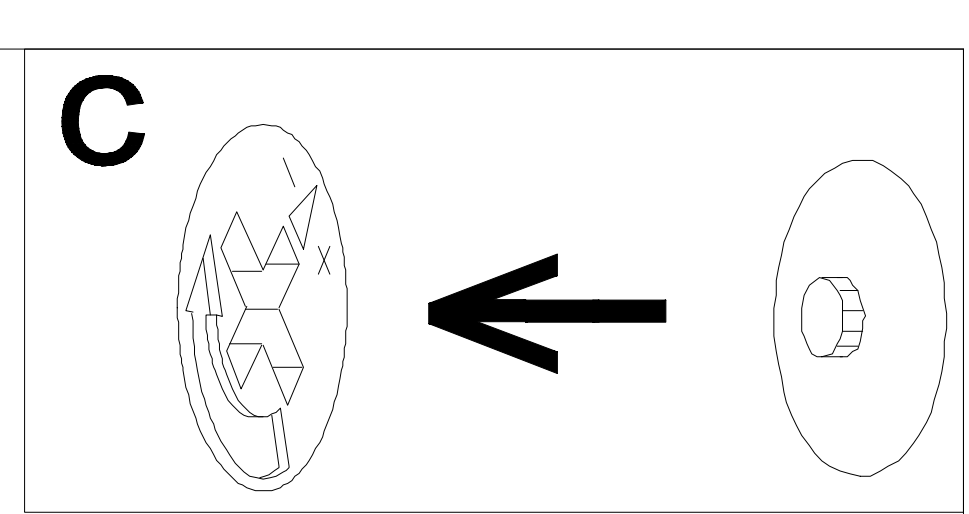
SCHEMAT MONTAŻU SYSTEMU DRZWI PRZESUWNYCH:

1. wsuwamy drzwi pod kątem 30 stopni w tor górny i obsadzamy w tor dolny.
2. w ten sam sposób obsadzamy kolejne drzwi.
3. regulujemy wysokość drzwi.



a	b	c	d	e	f	g	o	p	s	t
		x 8	x 8	x 24	x 12	x 6		x 6	x 8	
x 24	x 8	x 1		x 8		x 50			x 16	
j	k	l	m	n	h	i		r	w	z





UWAGA !

Montujemy akcesoria tzn. nabijamy kołki drewniane, wkręcamy mimosrody itd. do poszczególnych elementów.

KROK 1: łączymy elementy A dolny C dodajemy kolejno B, A górny, D.

KROK 2: przybijamy plecy HDF (F)

KROK 3: obsadzamy drzwi.

