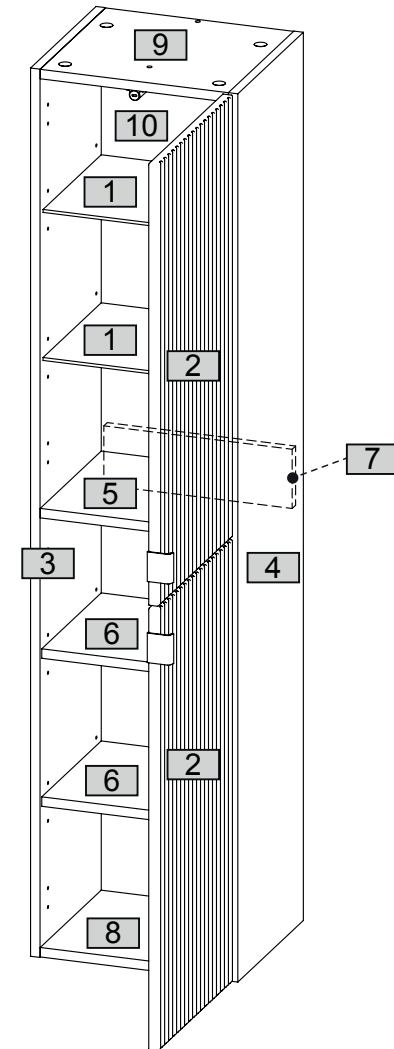
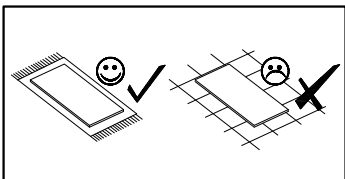
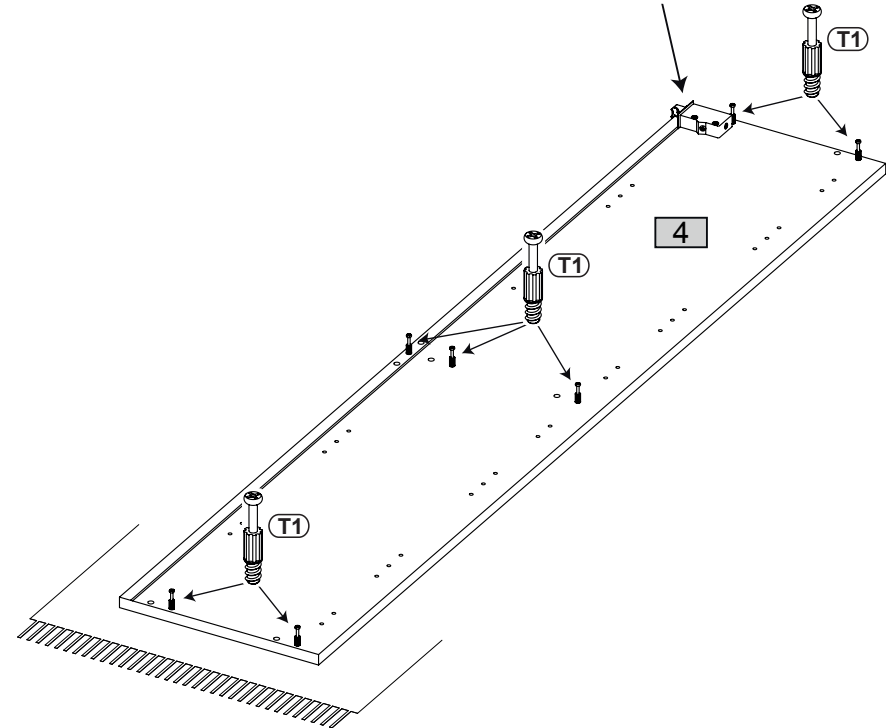
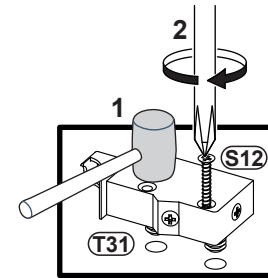
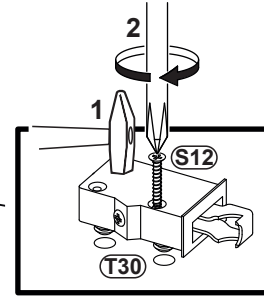
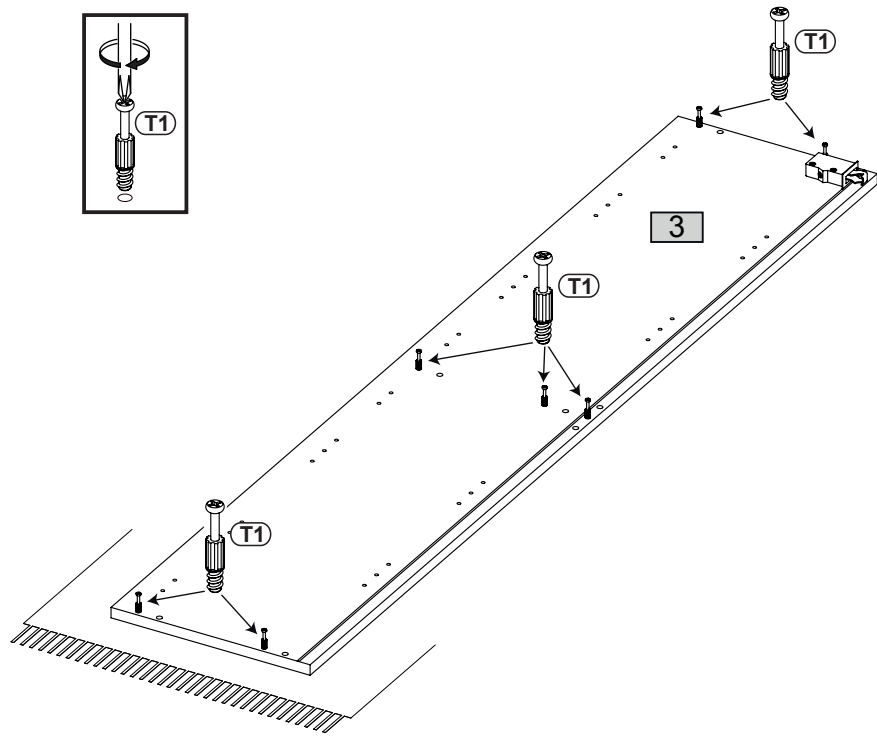
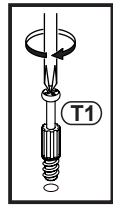
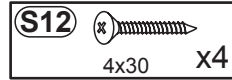
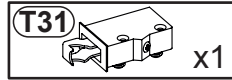
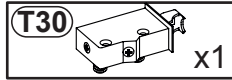
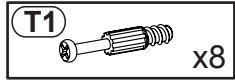


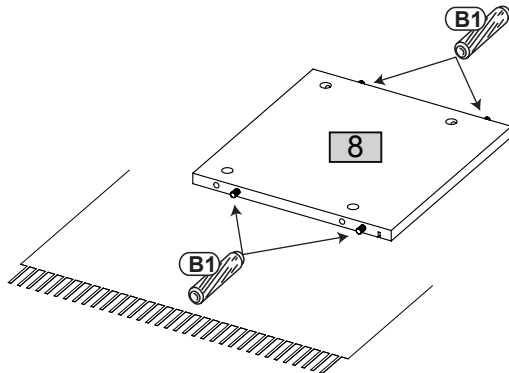
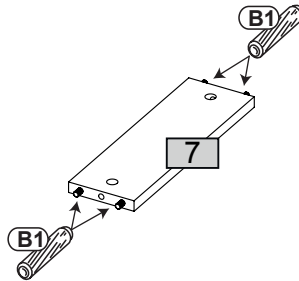
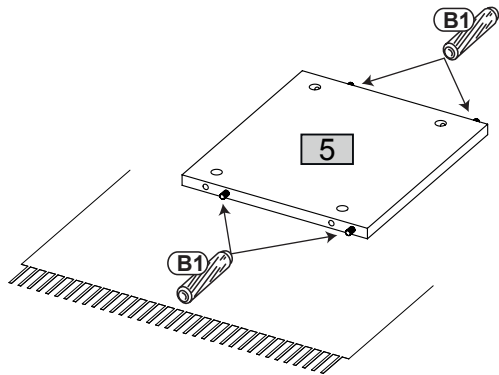
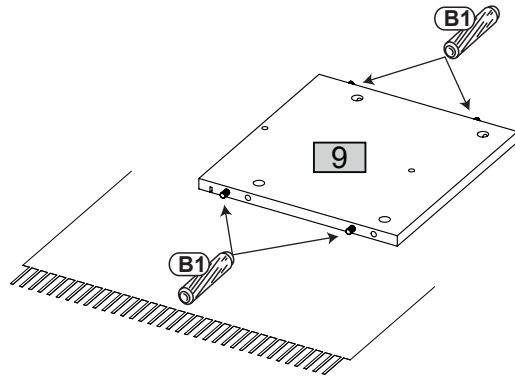
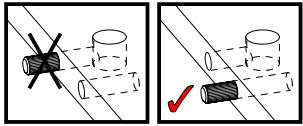
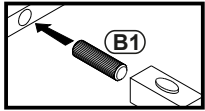
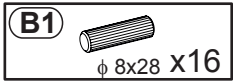
Nr	↘	↗	↖	pcs
1	317	270	5	2
2	746	346	16	2
3	1500	304	16	1
4	1500	304	16	1
5	318	283	16	1
6	318	276	16	2
7	318	100	16	1
8	318	303	16	1
9	318	303	16	1
10	1480	332	2	1



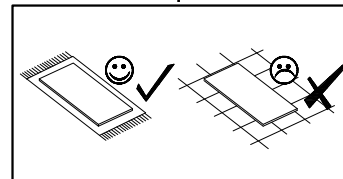
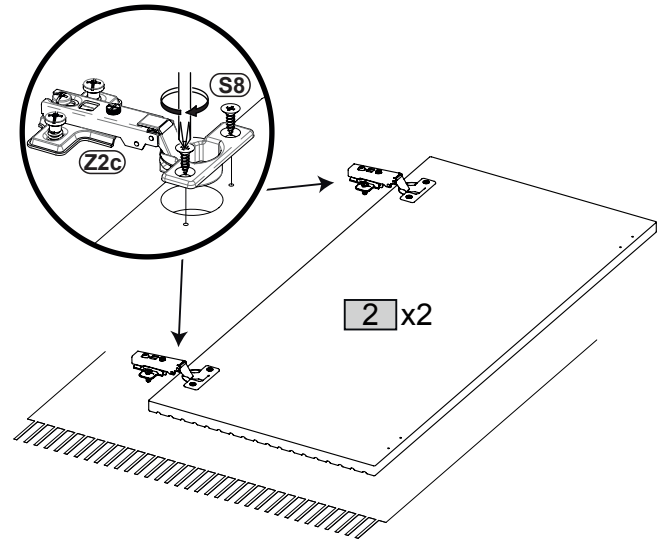
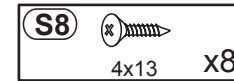
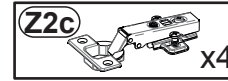
1



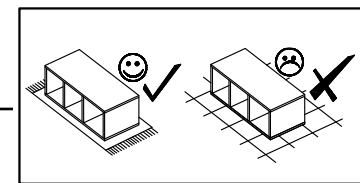
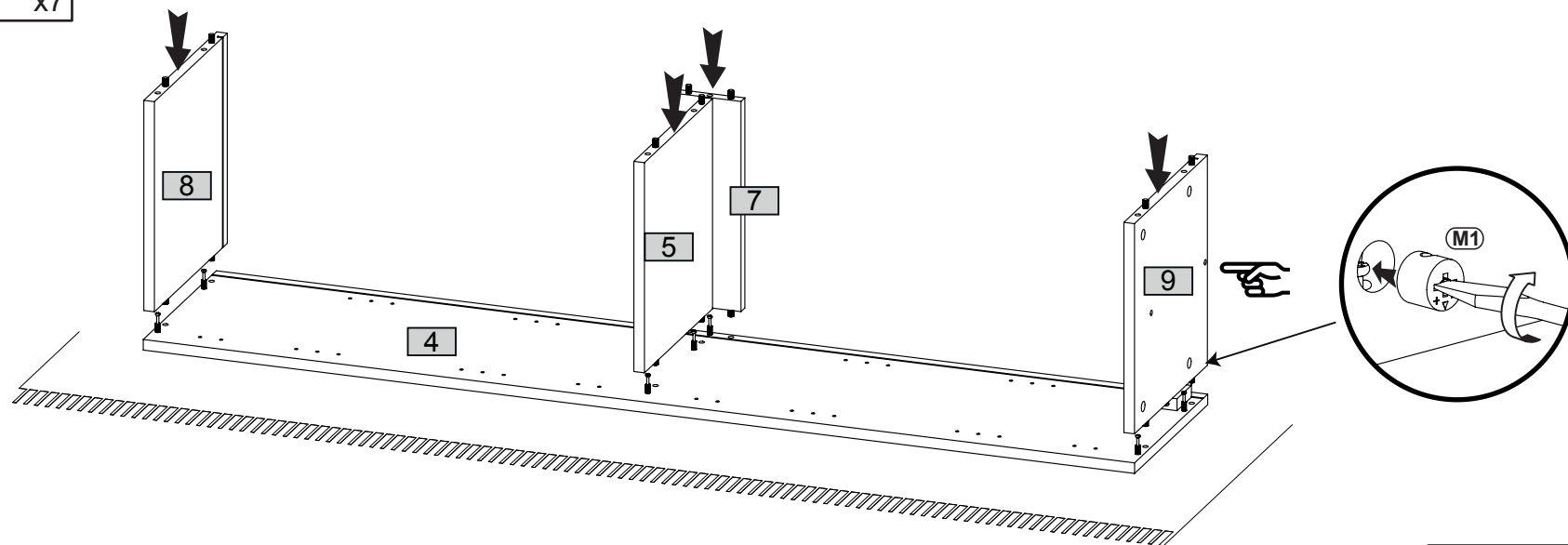
2



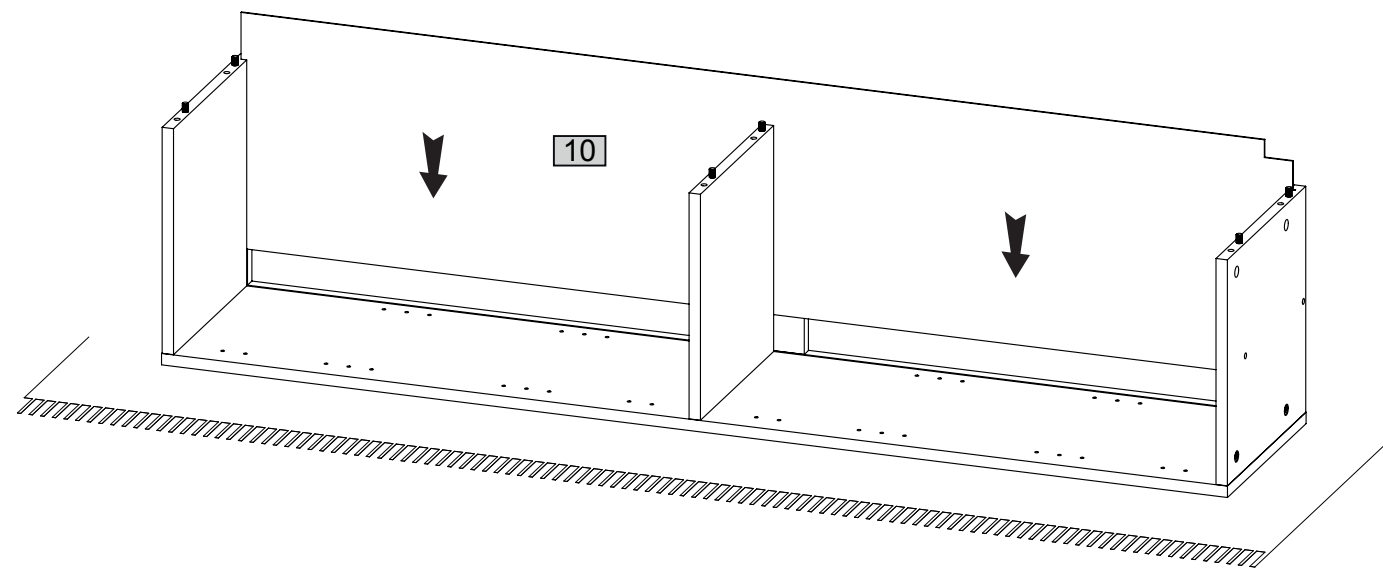
3



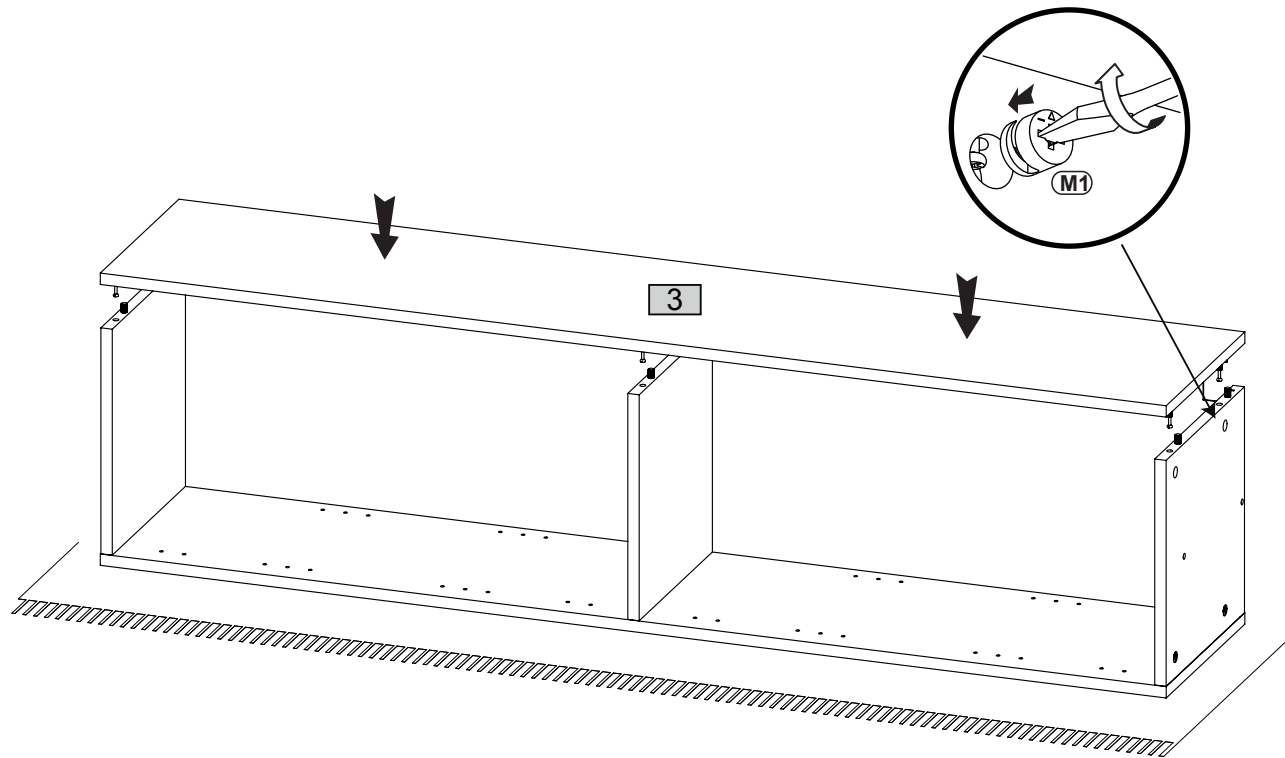
4



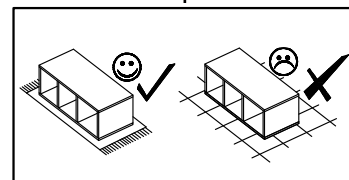
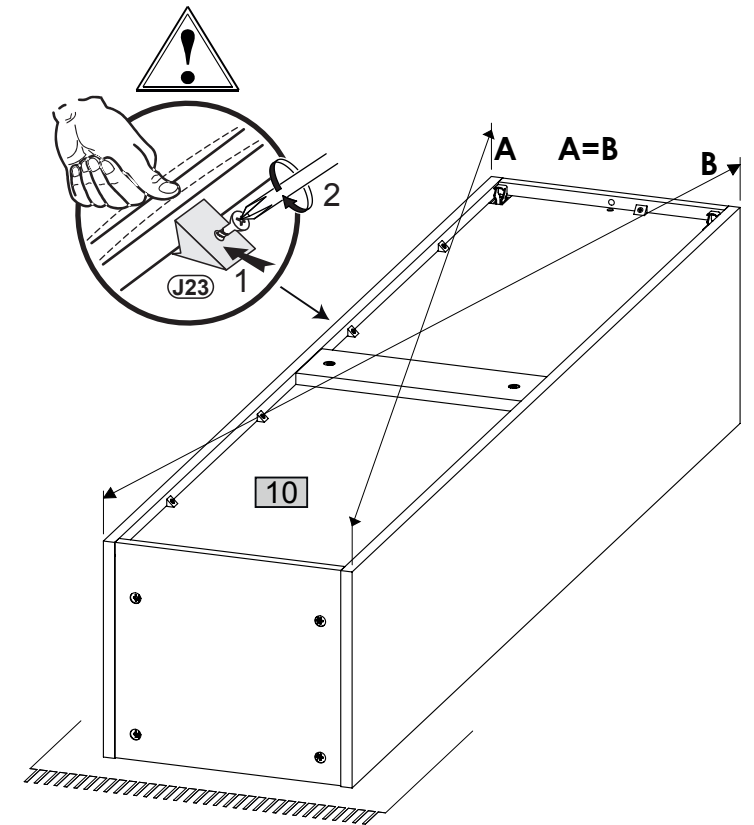
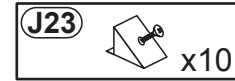
5



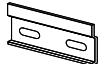

6







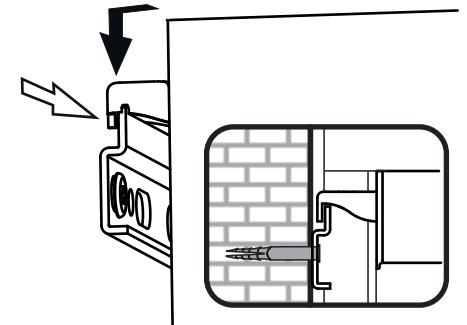
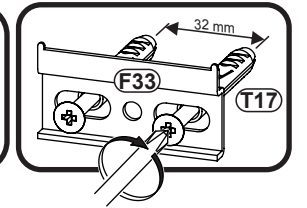
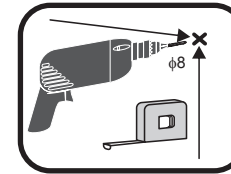
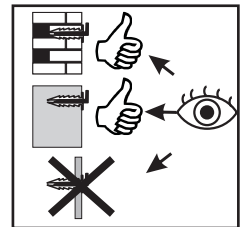
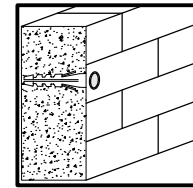
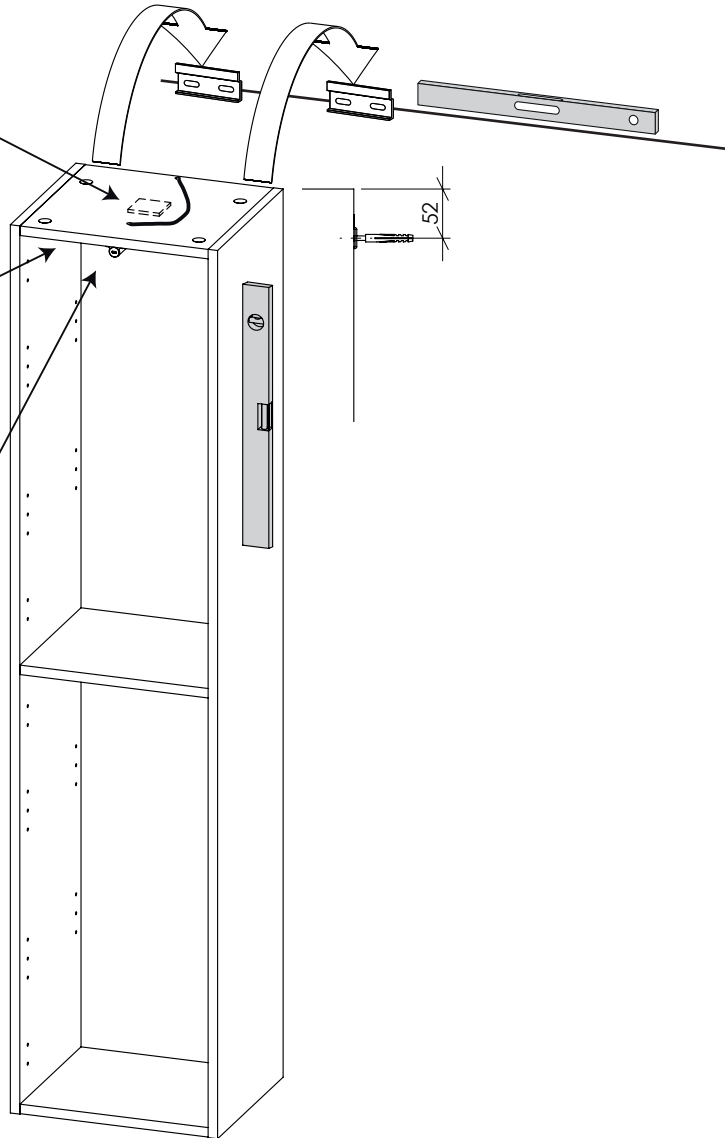
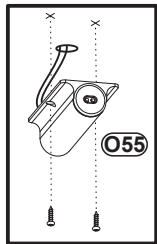
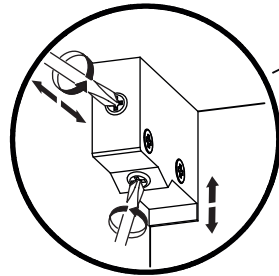
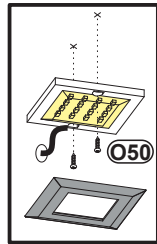
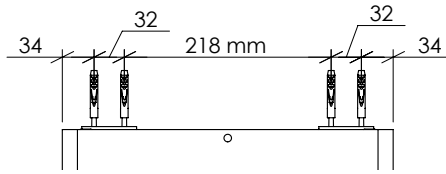
7



8

F33  x2 **T17** $\phi 8 \times 50$
5x60  x4

O50  x1
O51  x1
O52  x1
O55  x1



9

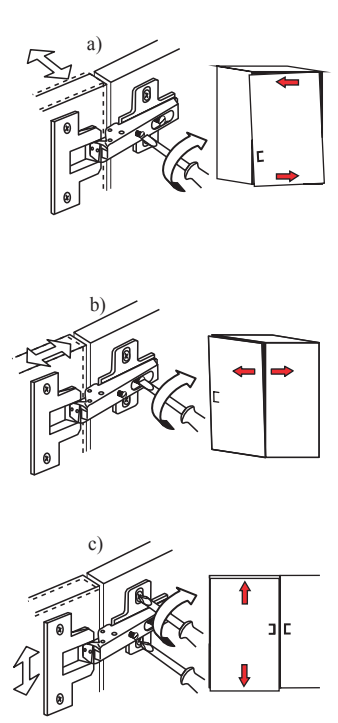
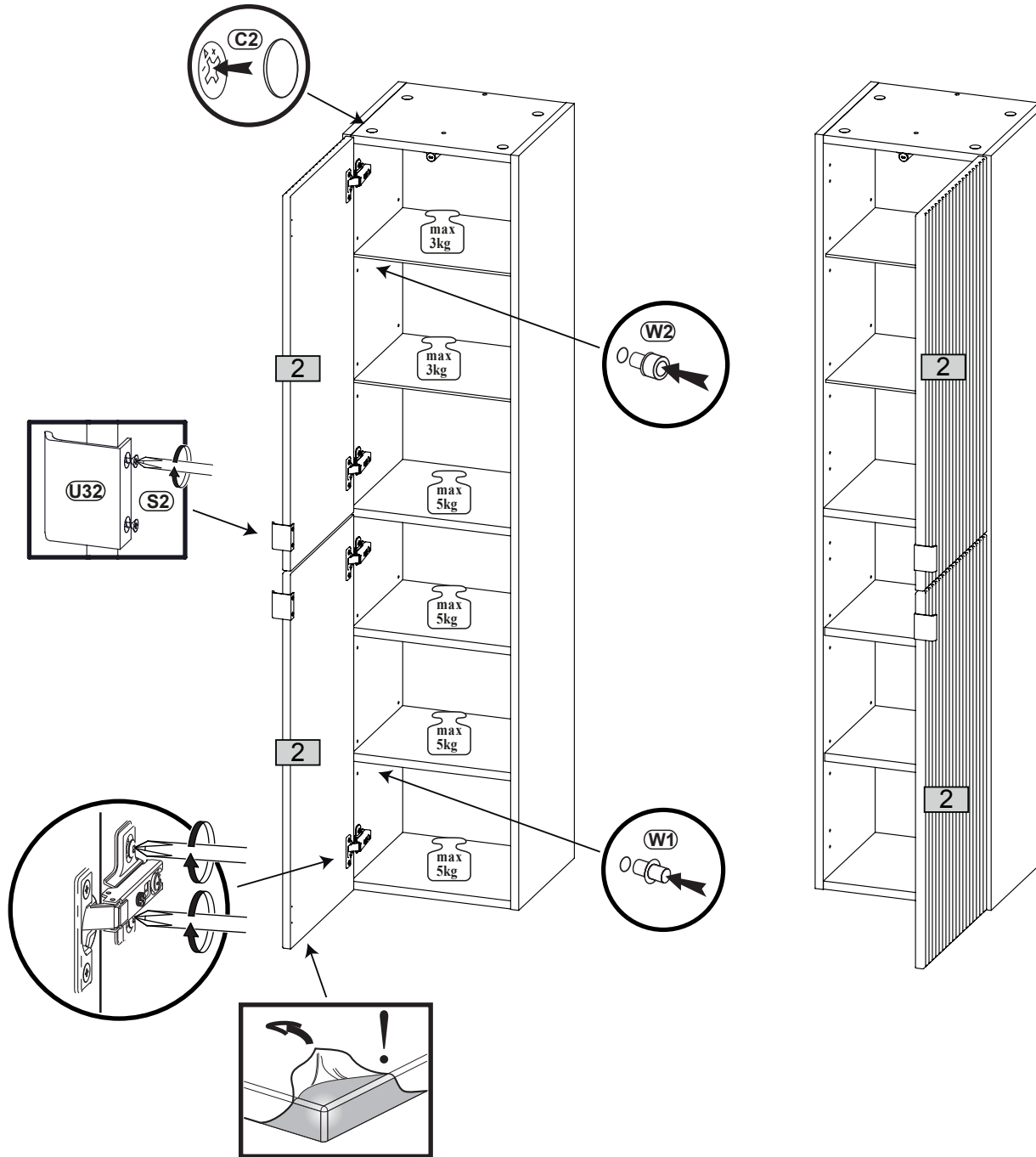
C2
φ 20 x12

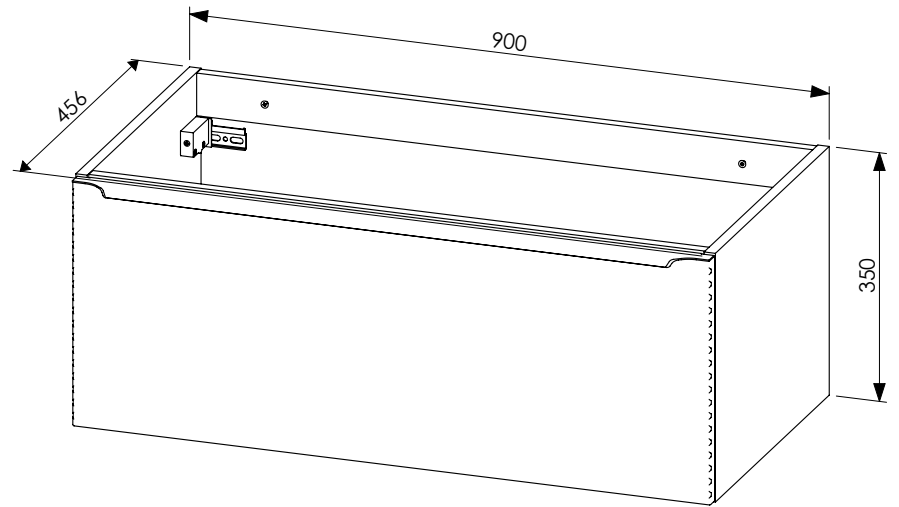
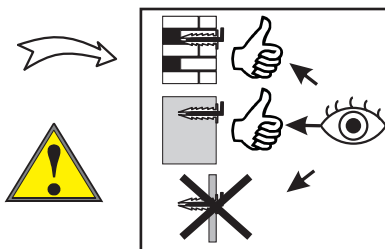
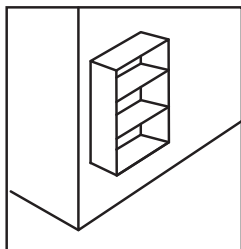
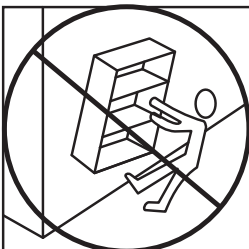
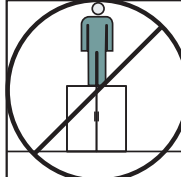
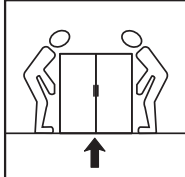
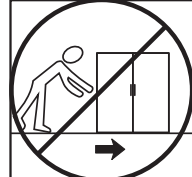
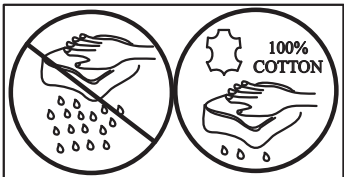
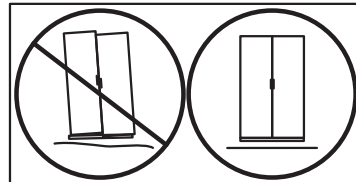
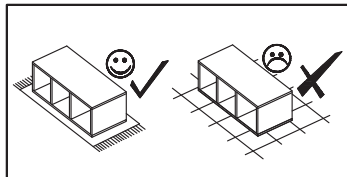
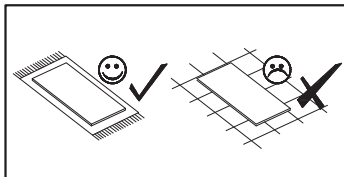
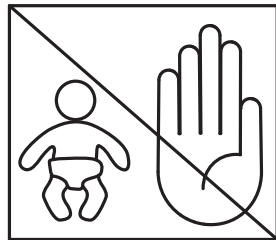
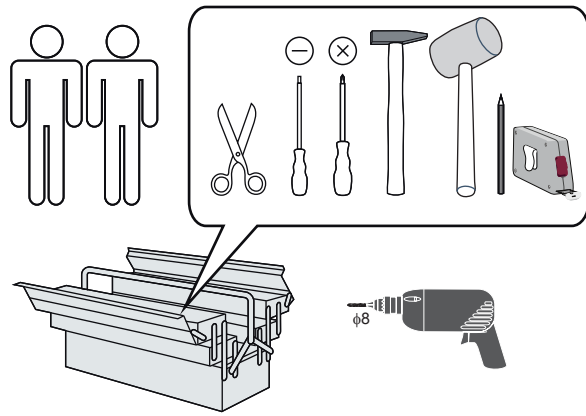
W1
x8

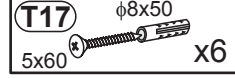
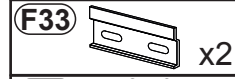
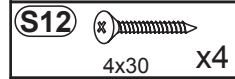
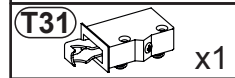
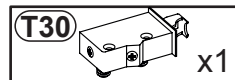
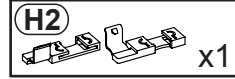
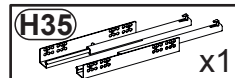
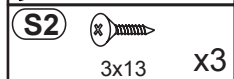
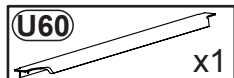
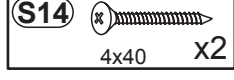
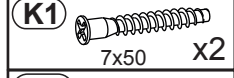
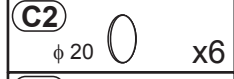
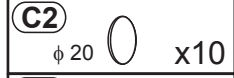
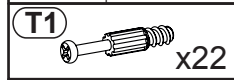
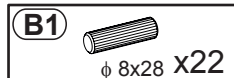
W2
x8

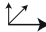
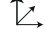
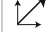
U32
x2

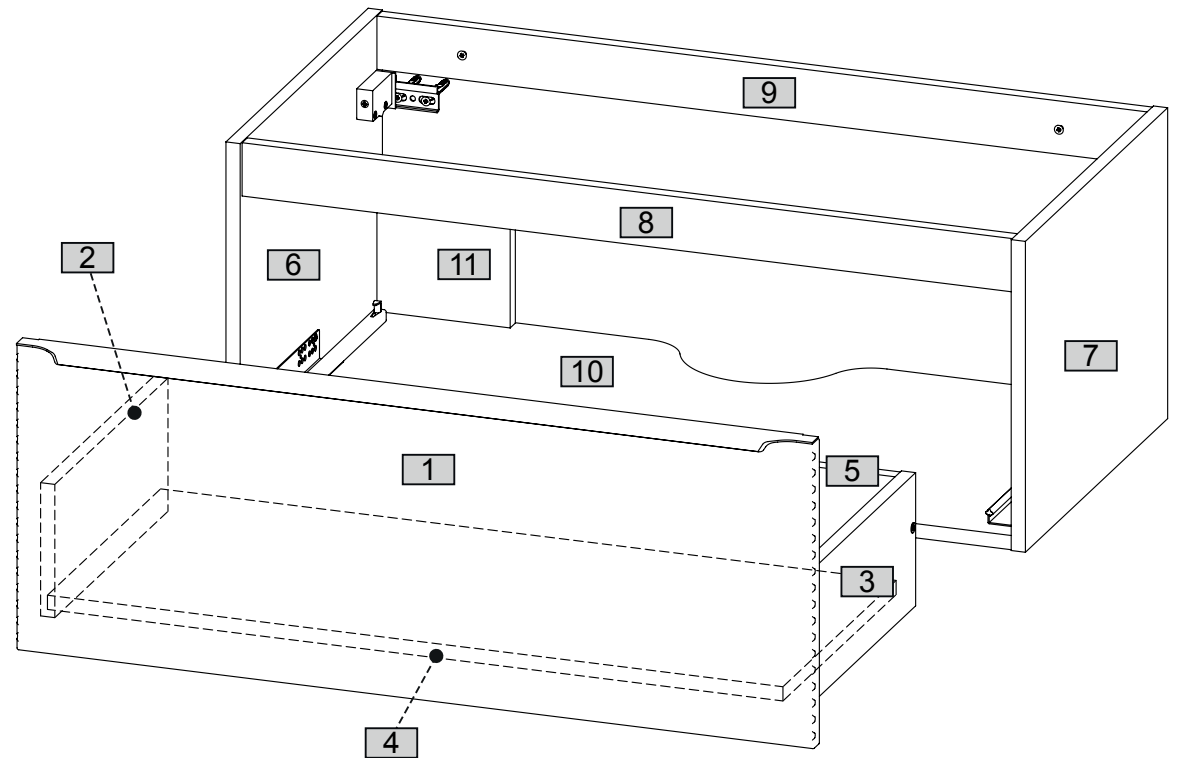
S2
3x13 x4



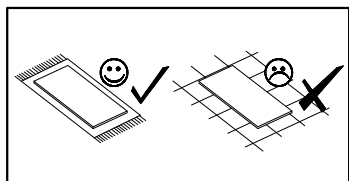
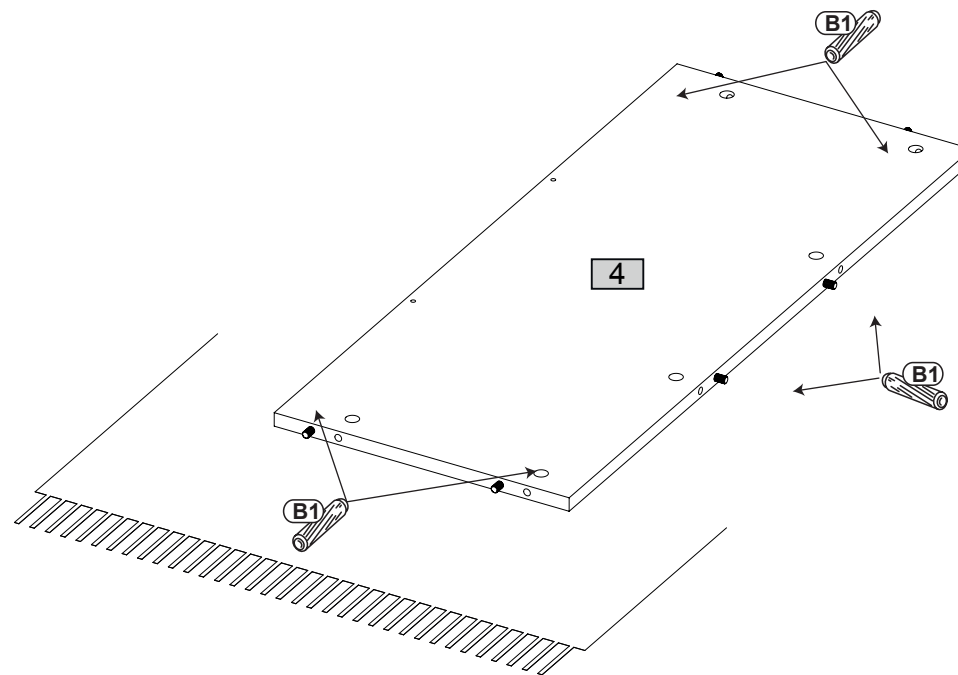
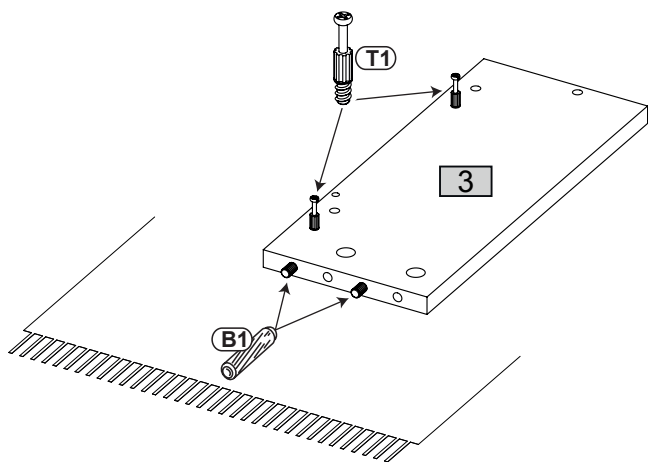
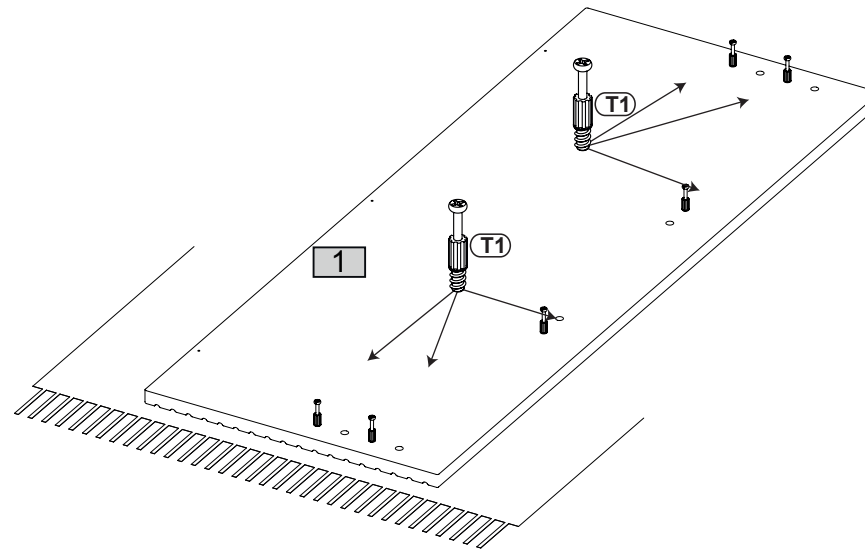
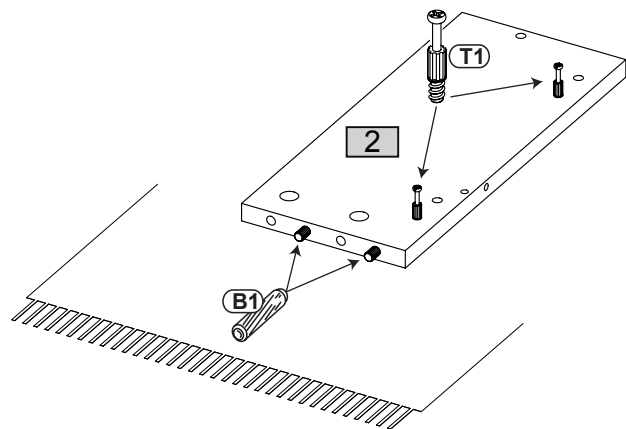
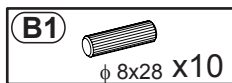
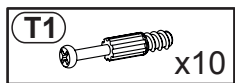




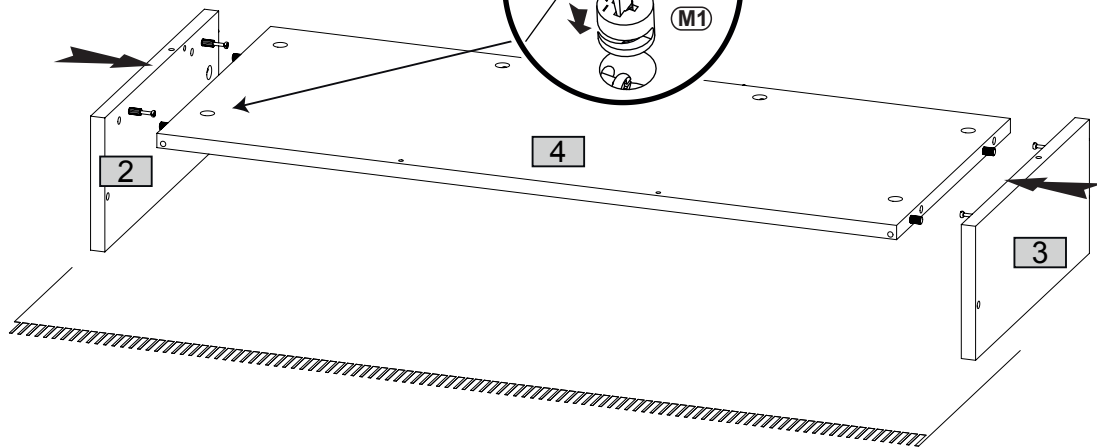
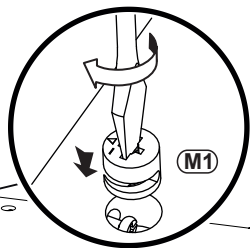
Nr				pcs
1	898	345	16	1
2	350	150	16	1
3	350	150	16	1
4	828	350	16	1
5	828	123	16	1
6	350	440	16	1
7	350	440	16	1
8	868	60	16	1
9	868	60	16	1
10	868	439	16	1
11	150	150	16	2




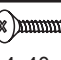
1

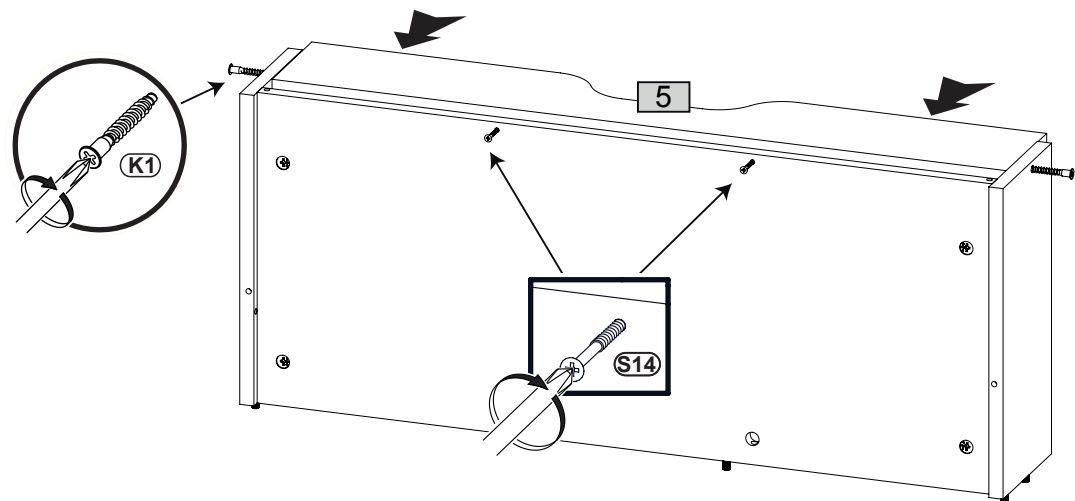


2 **M1**  x4

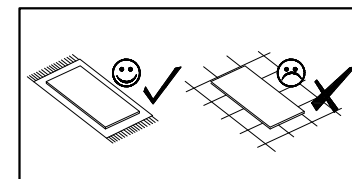
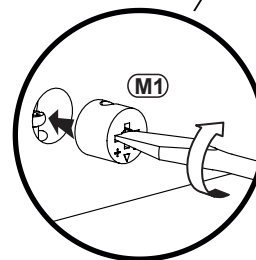
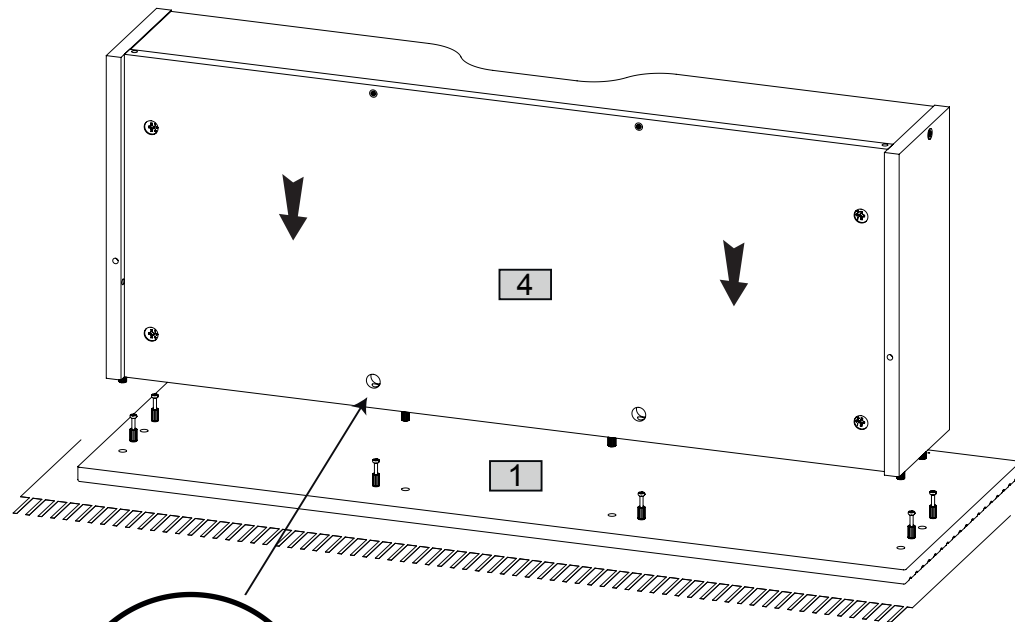


3 **K1**  7x50 x2

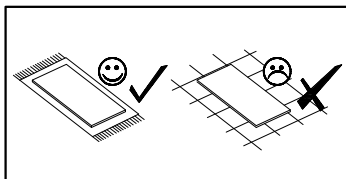
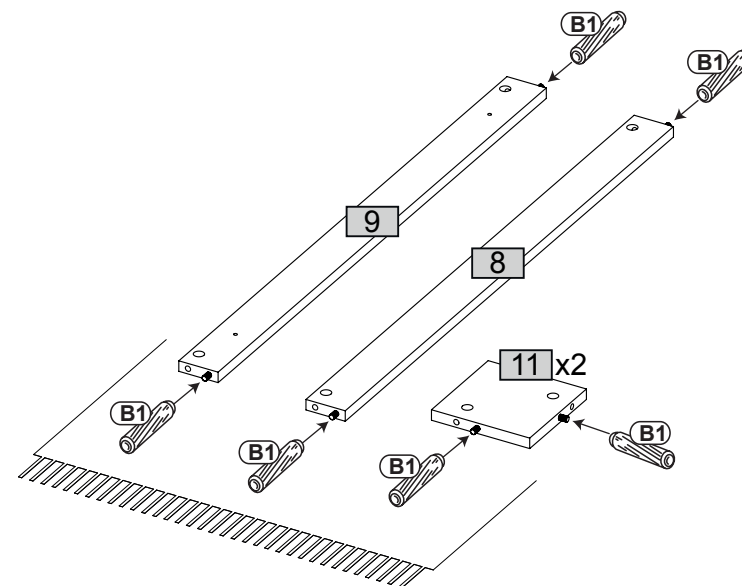
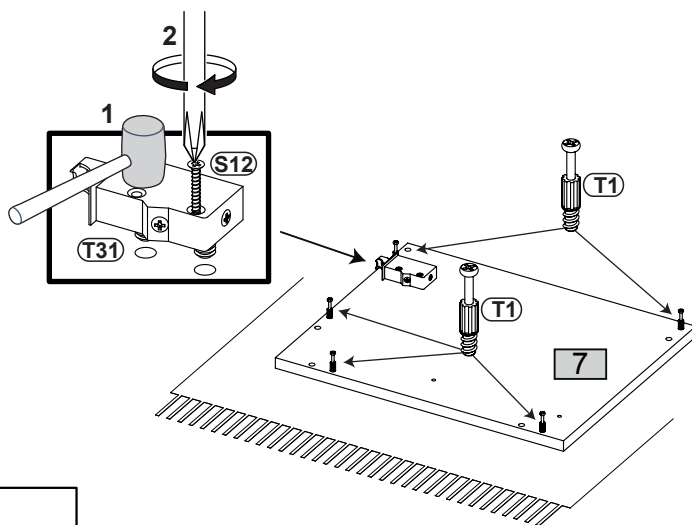
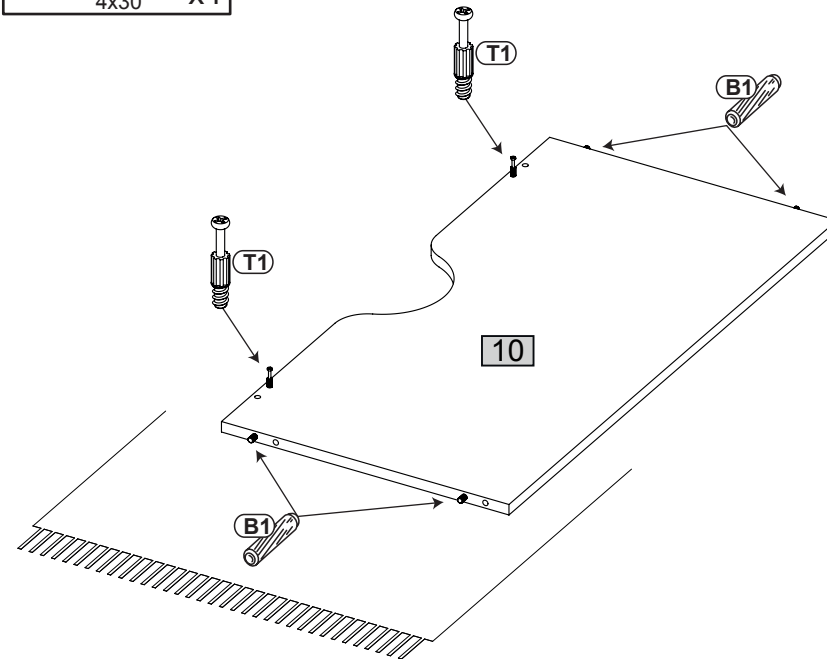
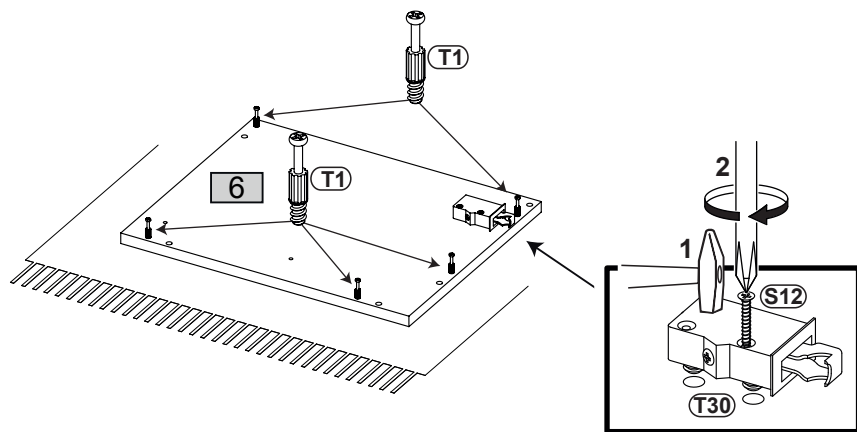
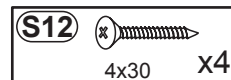
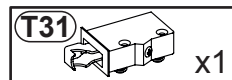
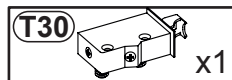
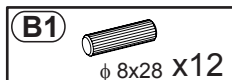
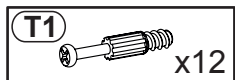
S14  4x40 x2



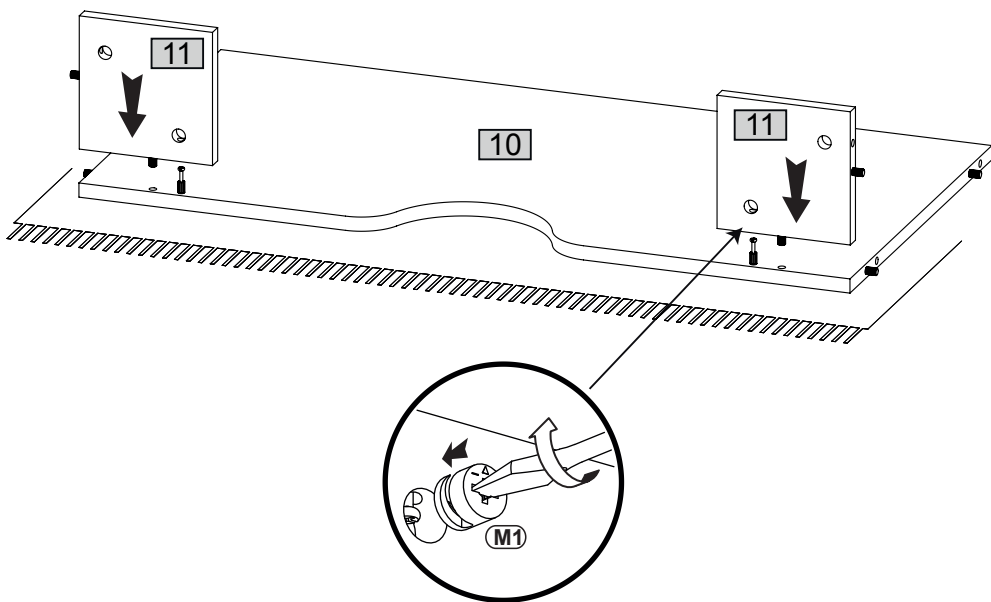
4 **M1**  x6



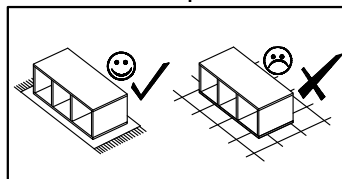
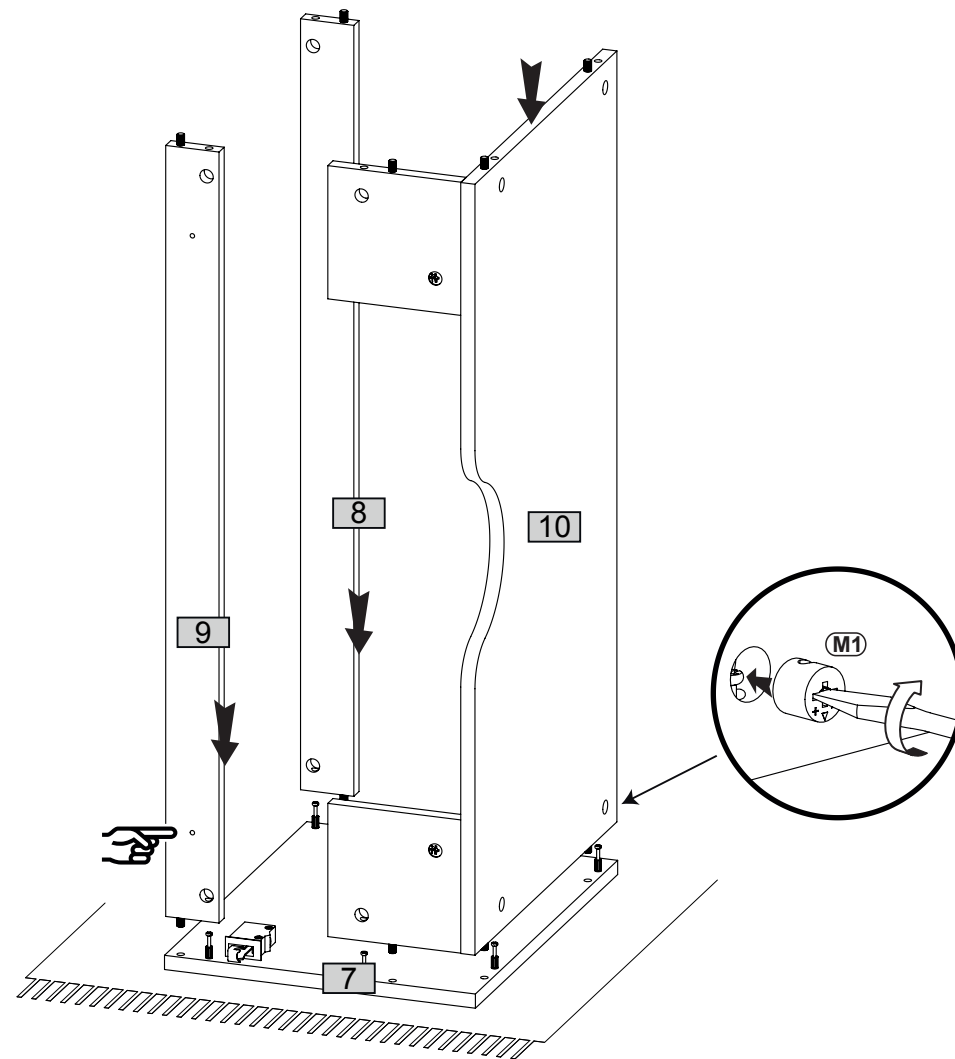
5



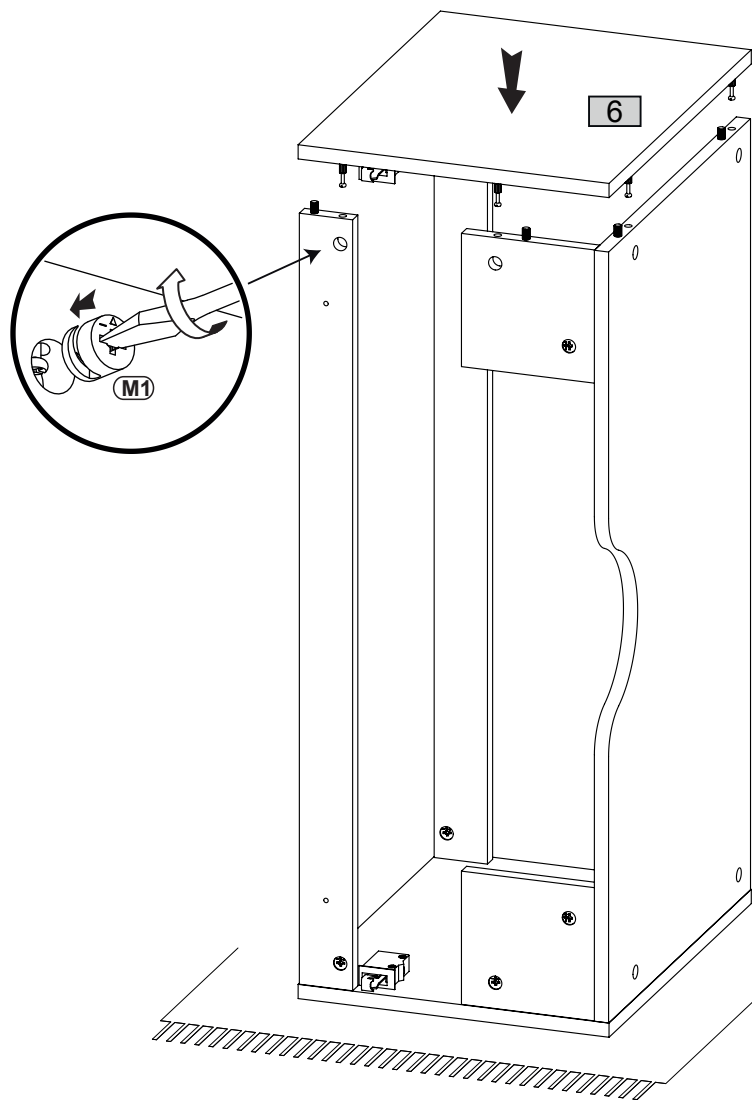
6 **M1**  x2





7 **M1**  x5

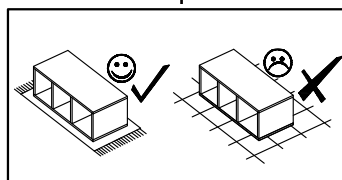
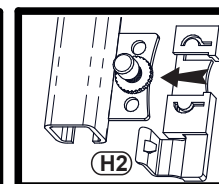
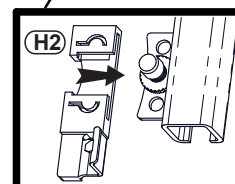
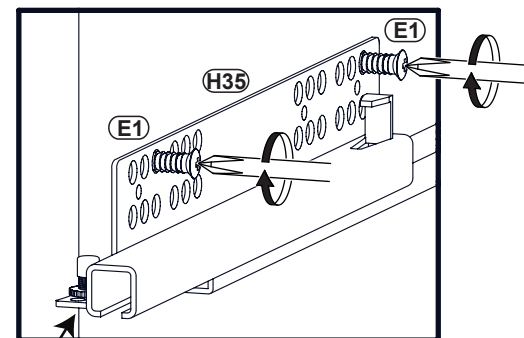
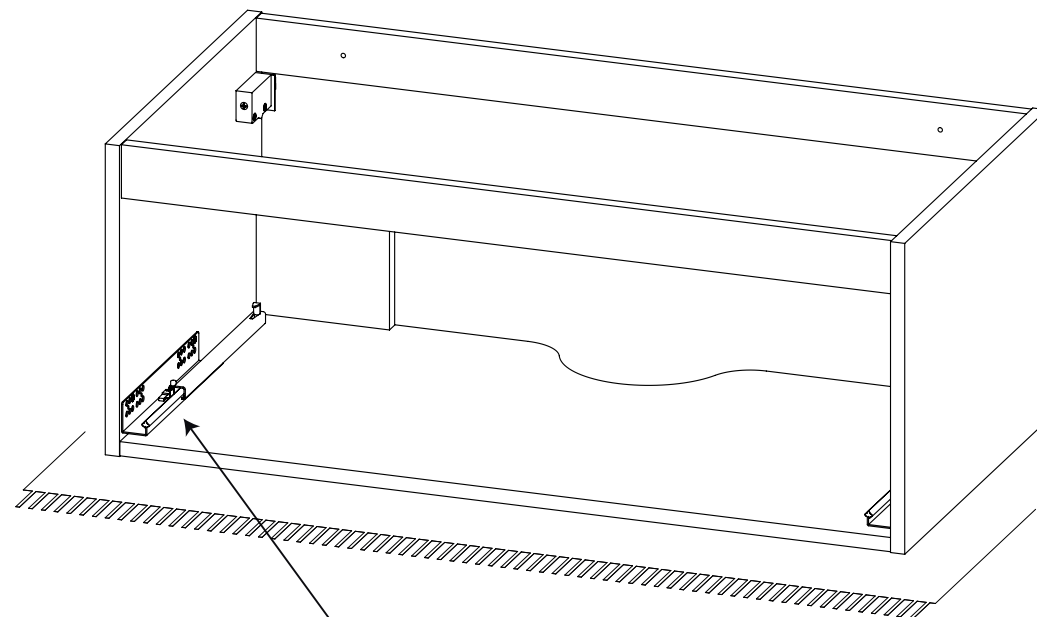


8 **M1**  x5

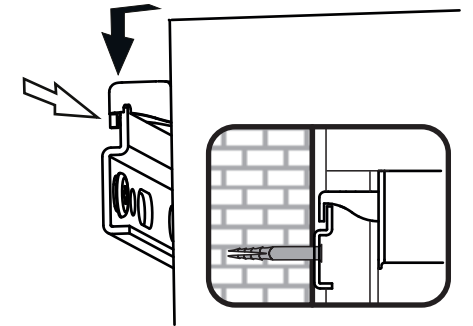
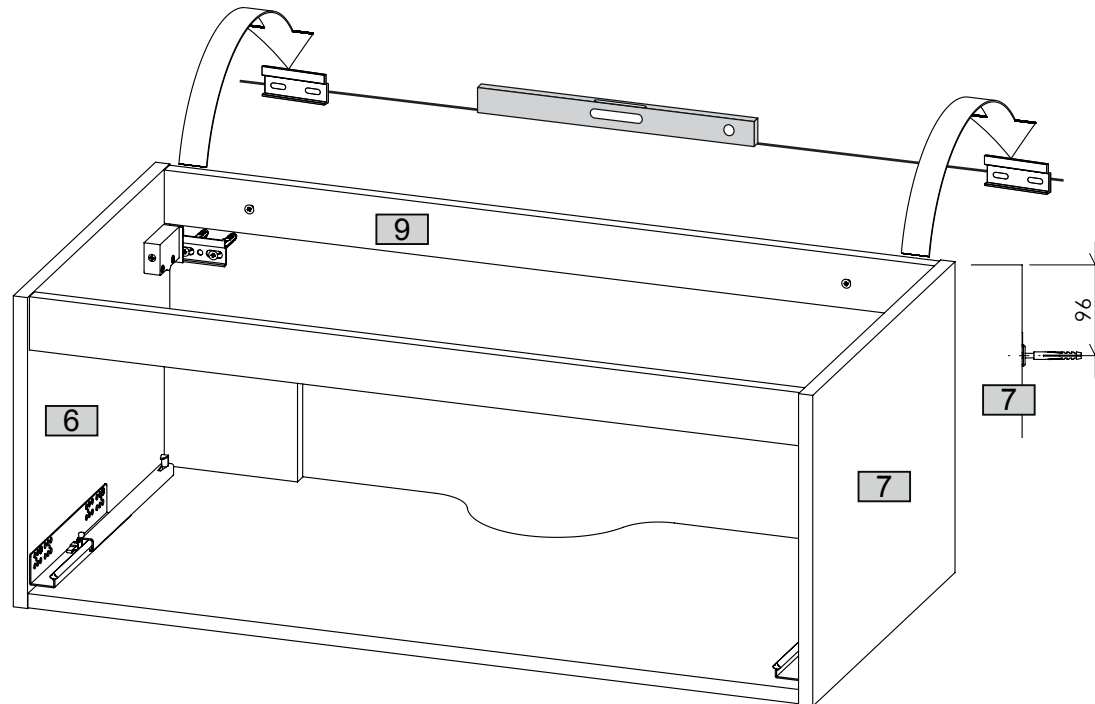
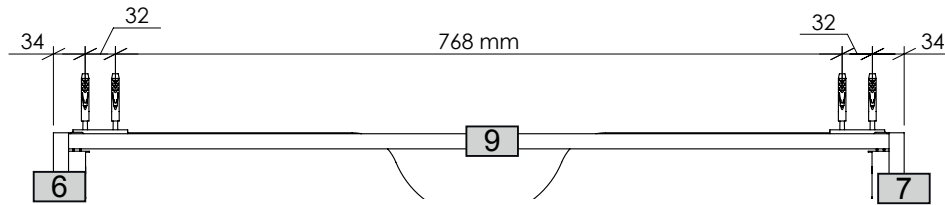
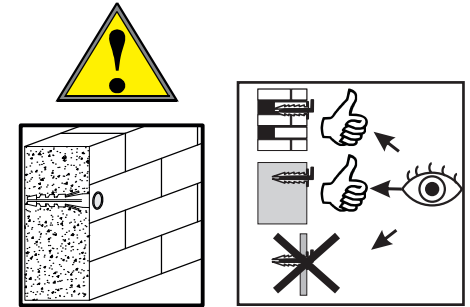
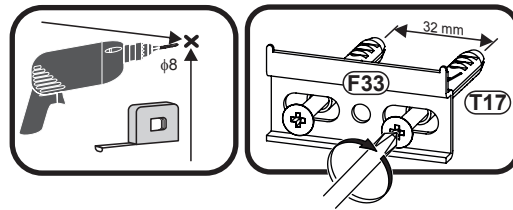
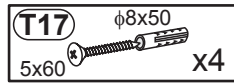
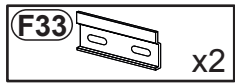


9 **H35**  x1

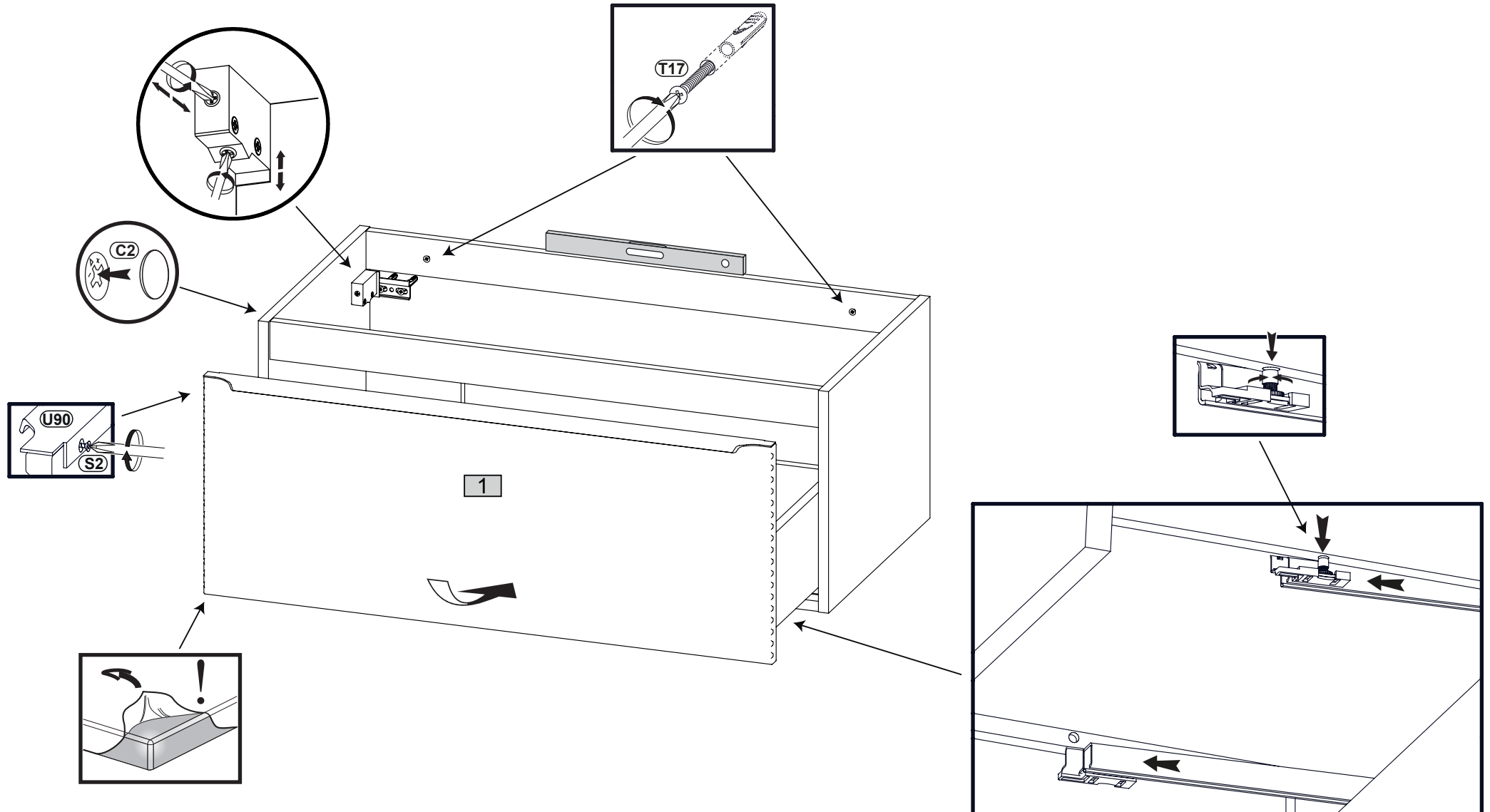
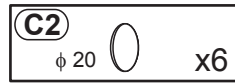
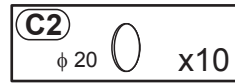
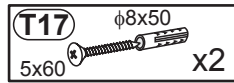
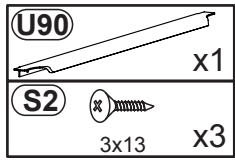
E1  6,3x13 x4



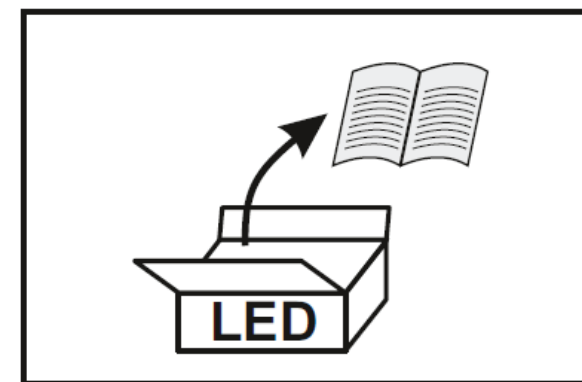
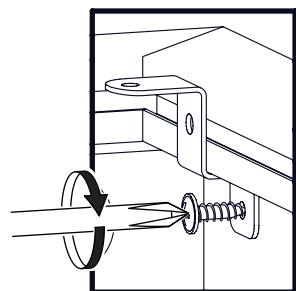
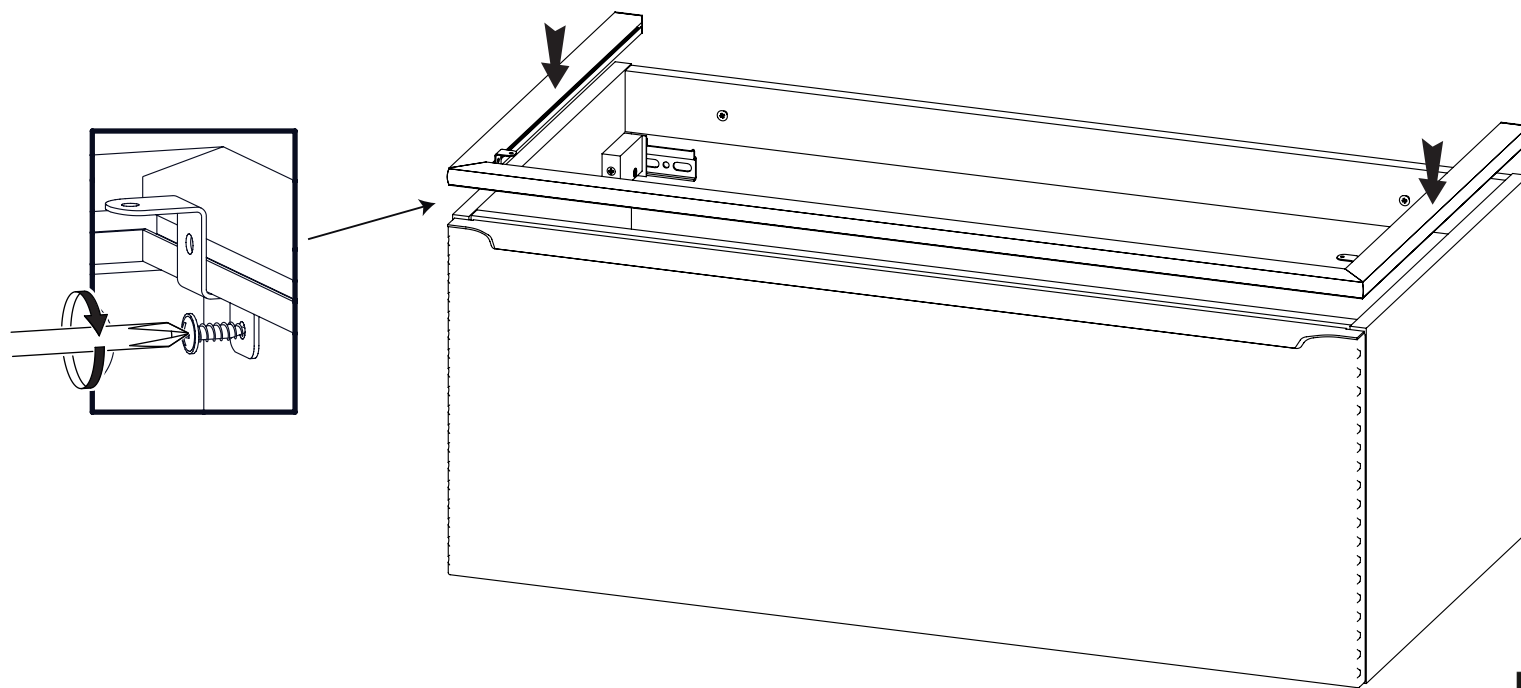
10

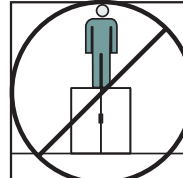
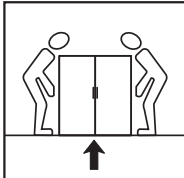
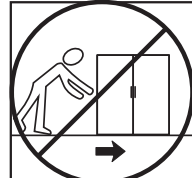
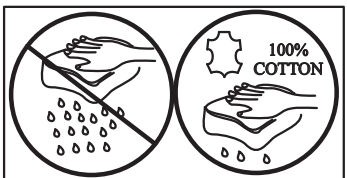
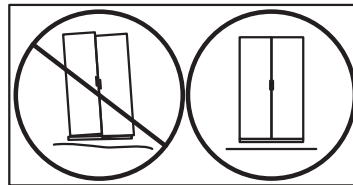
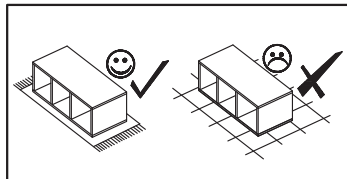
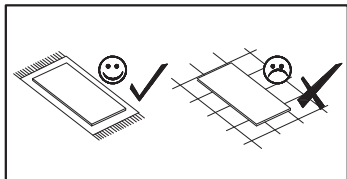
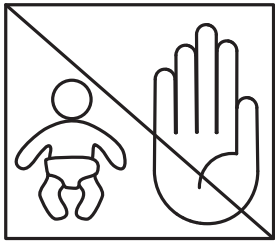
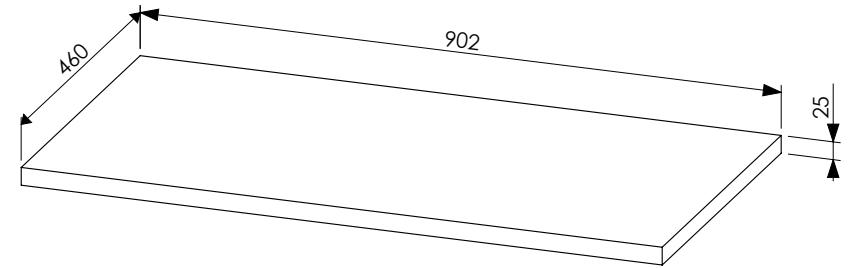
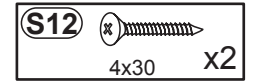
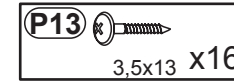
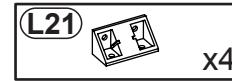
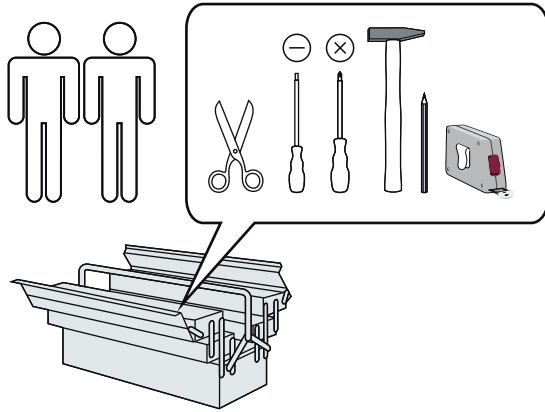


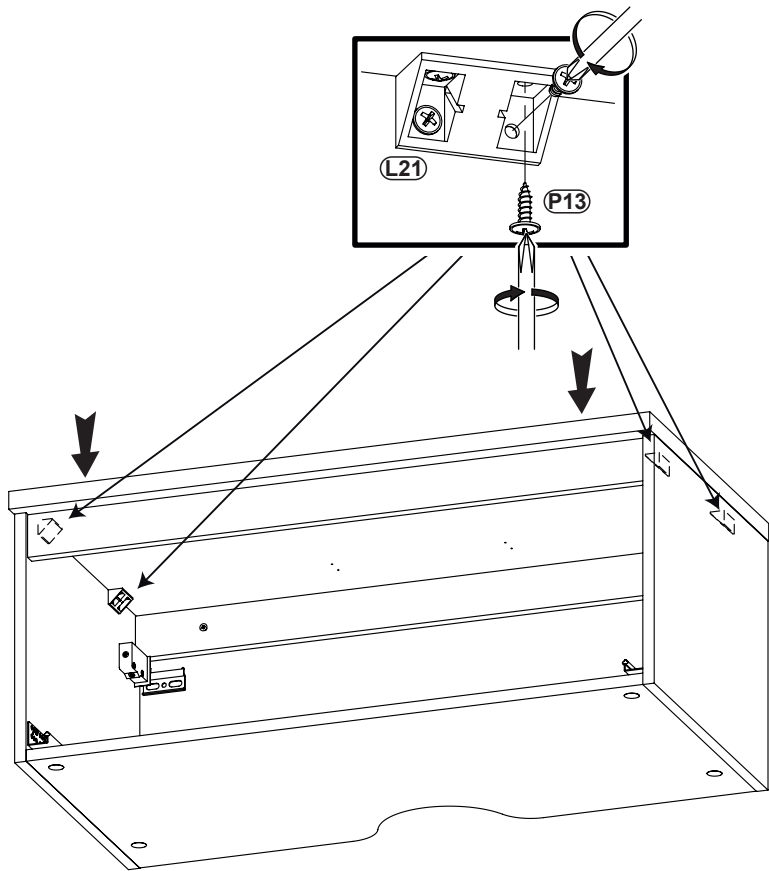
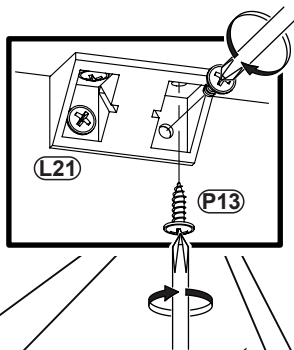
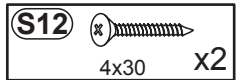
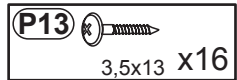
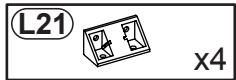
11



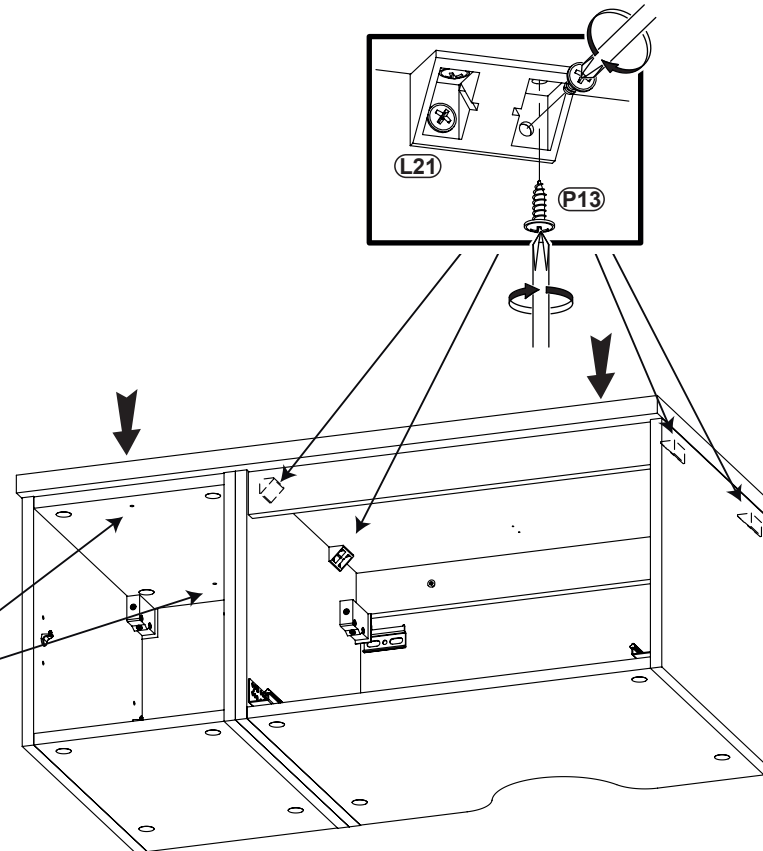
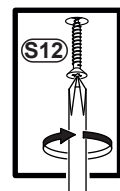
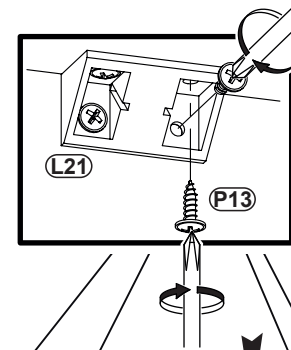
OPTION





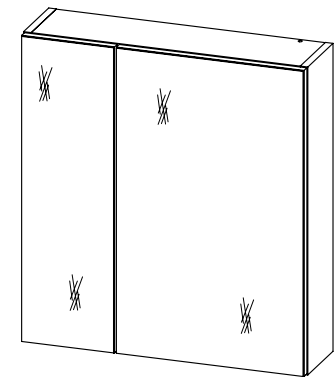
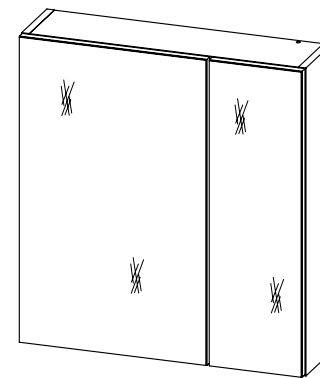
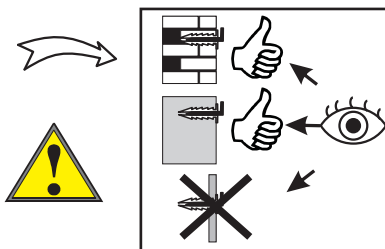
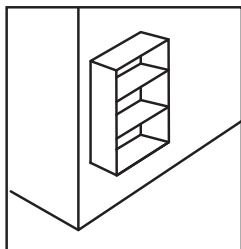
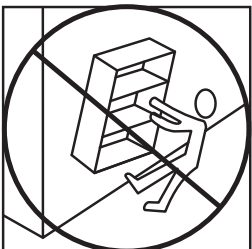
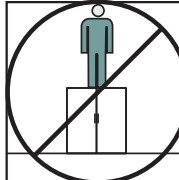
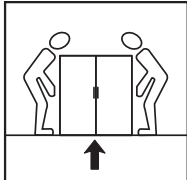
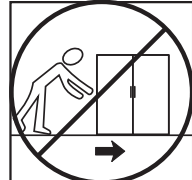
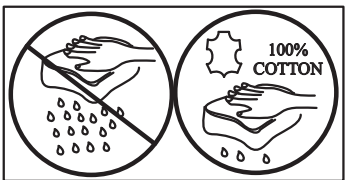
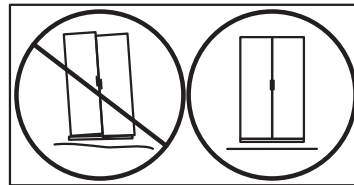
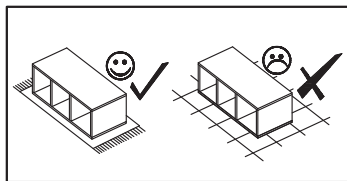
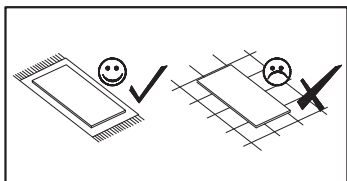
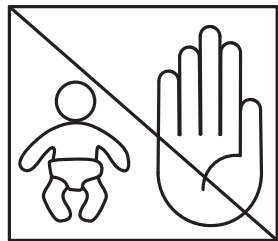
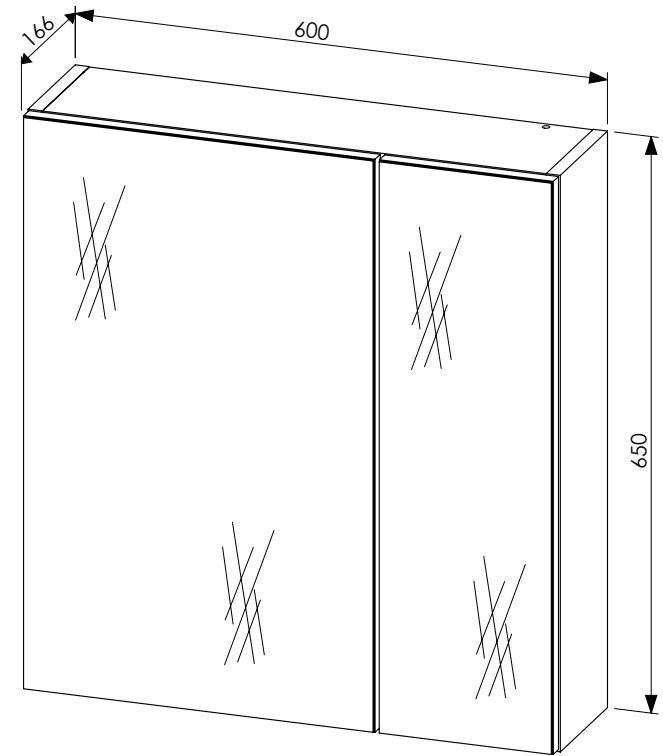
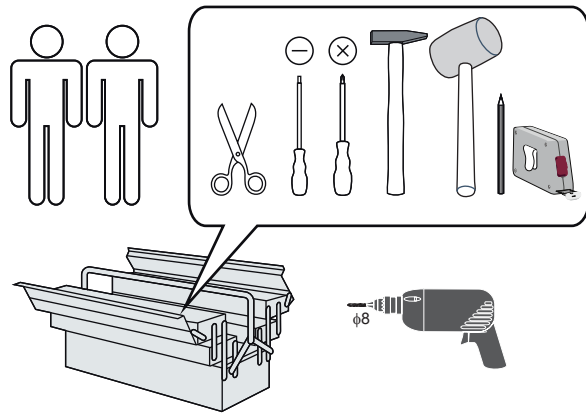


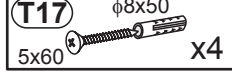
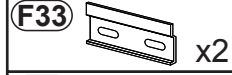
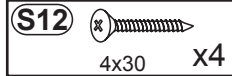
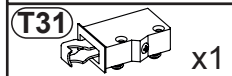
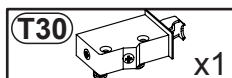
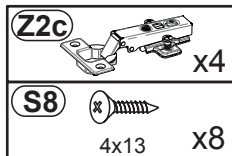
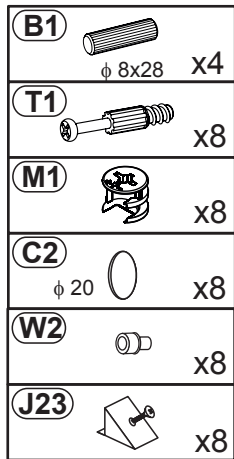
Typ 82-90-_-1S






Typ 81-01-A

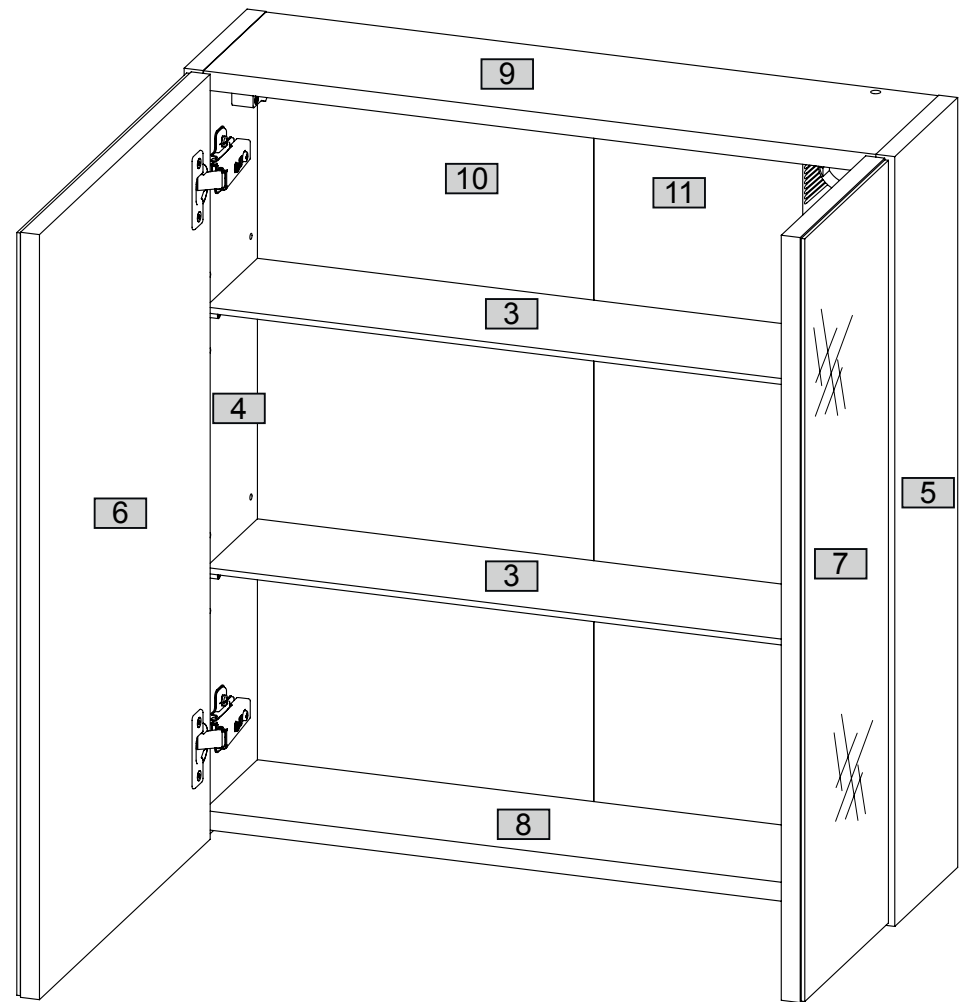
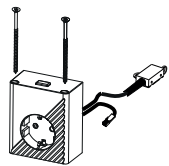
Typ 82-60-_-1S



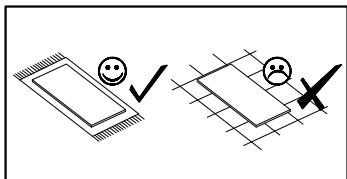
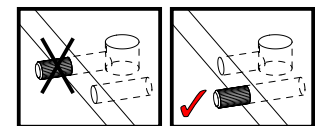
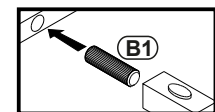
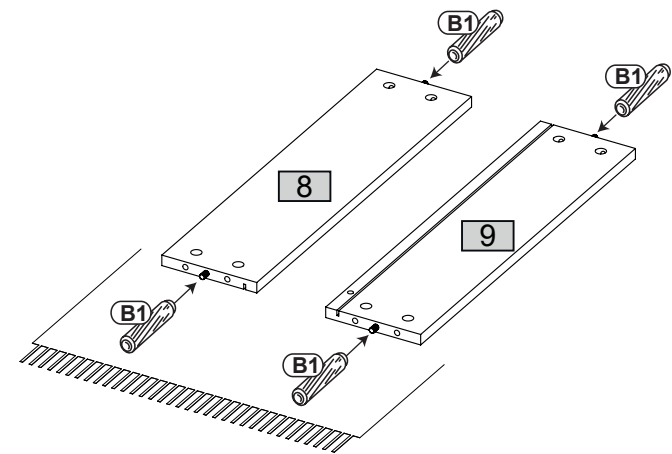
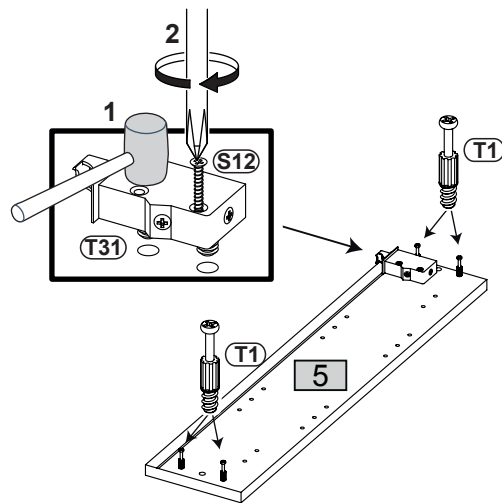
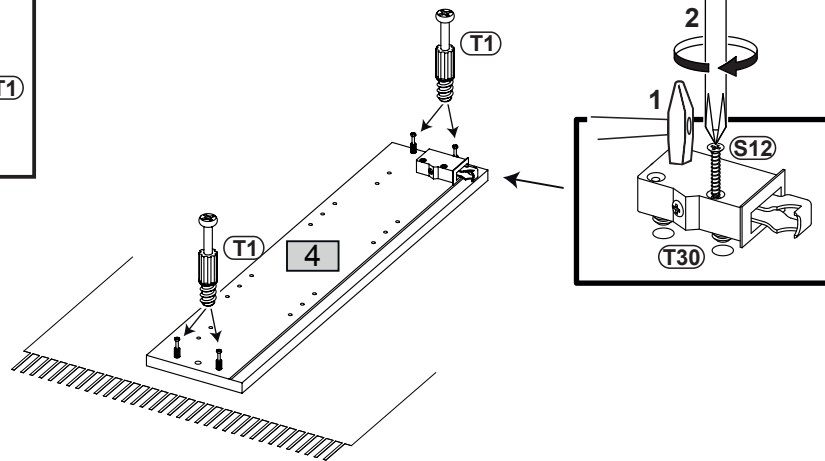
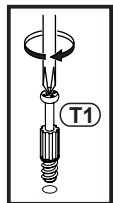
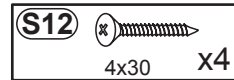
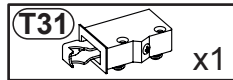
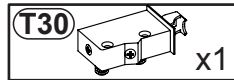
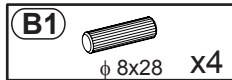
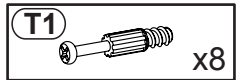


Nr				pcs
3	567	120	5	2
4	650	146	16	1
5	650	146	16	1
6	646	396	20	1
7	646	196	20	1
8	568	145	16	1
9	568	145	16	1
10	622	291	2	1
11	622	291	2	1

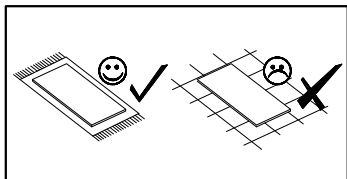
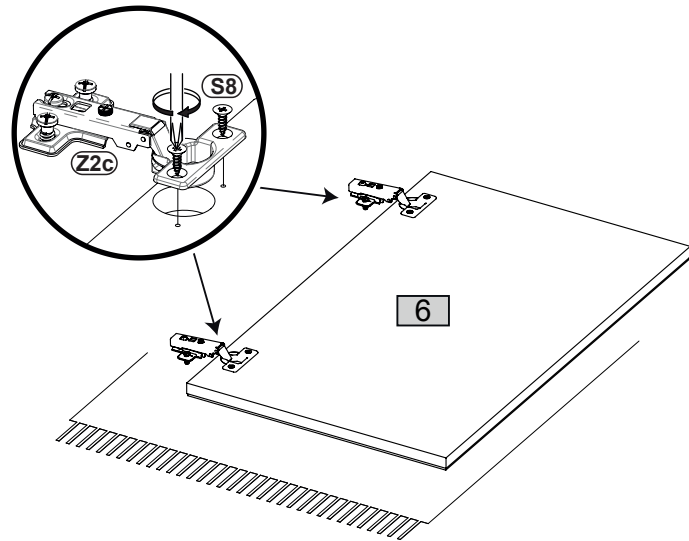
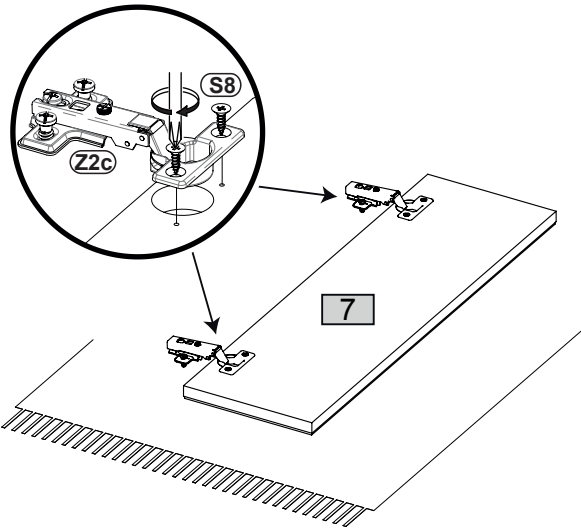
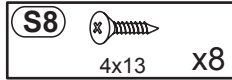
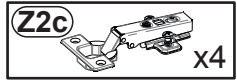
MINI BOX



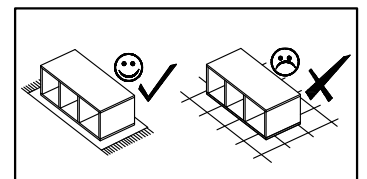
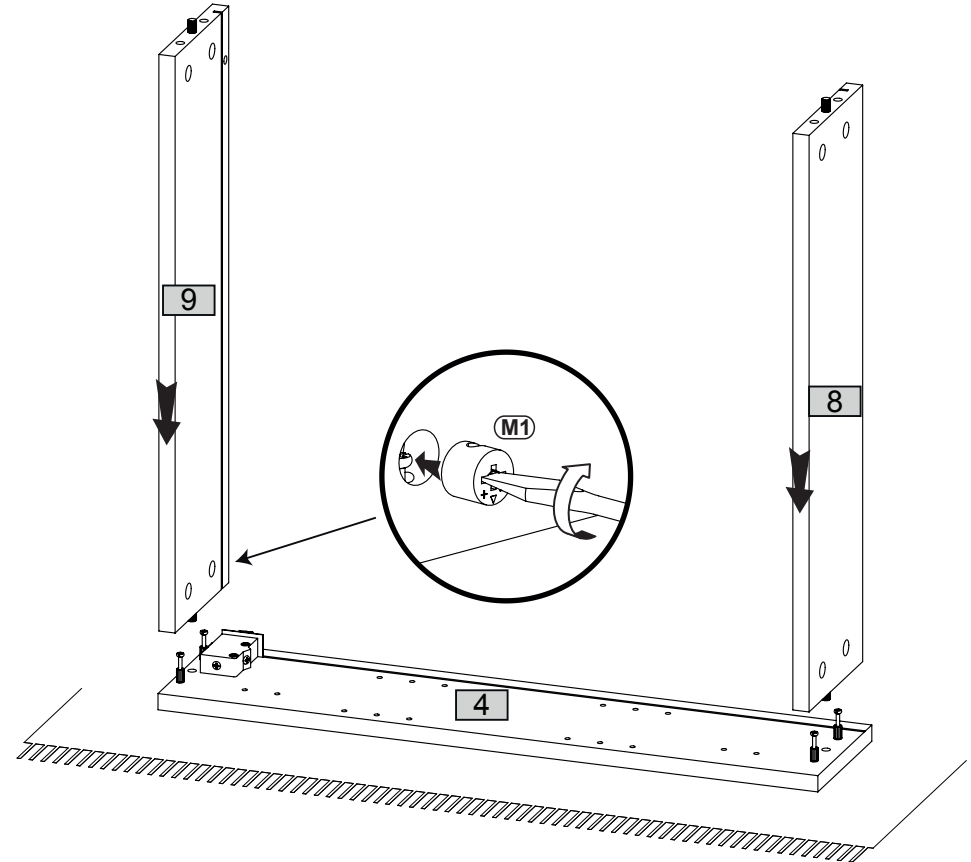
1



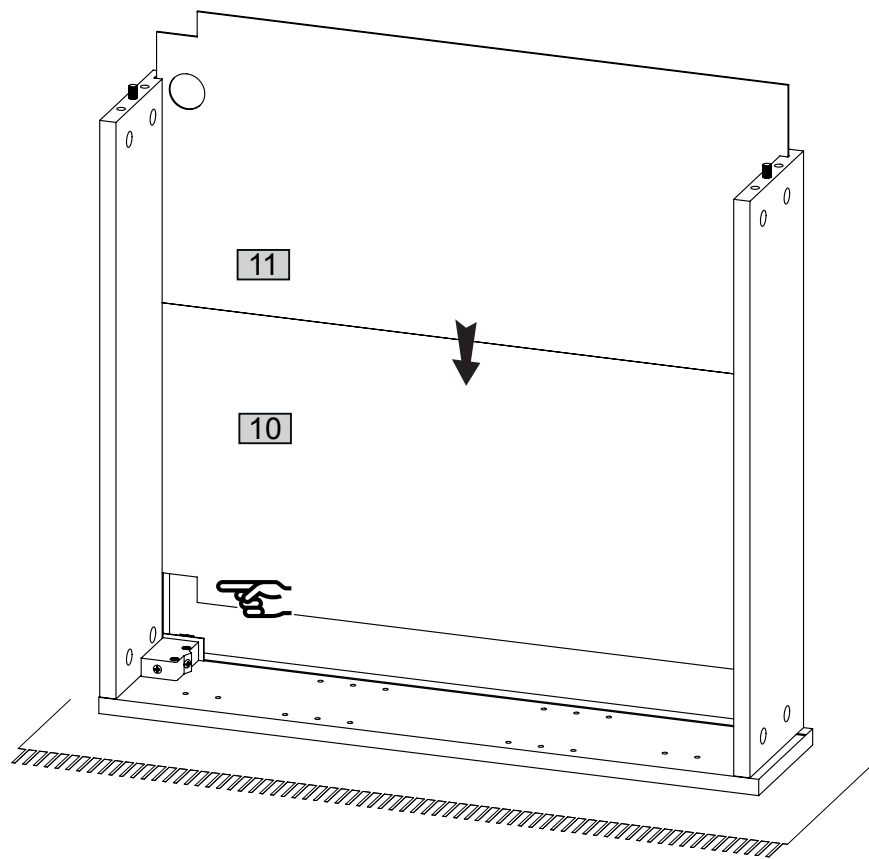
2



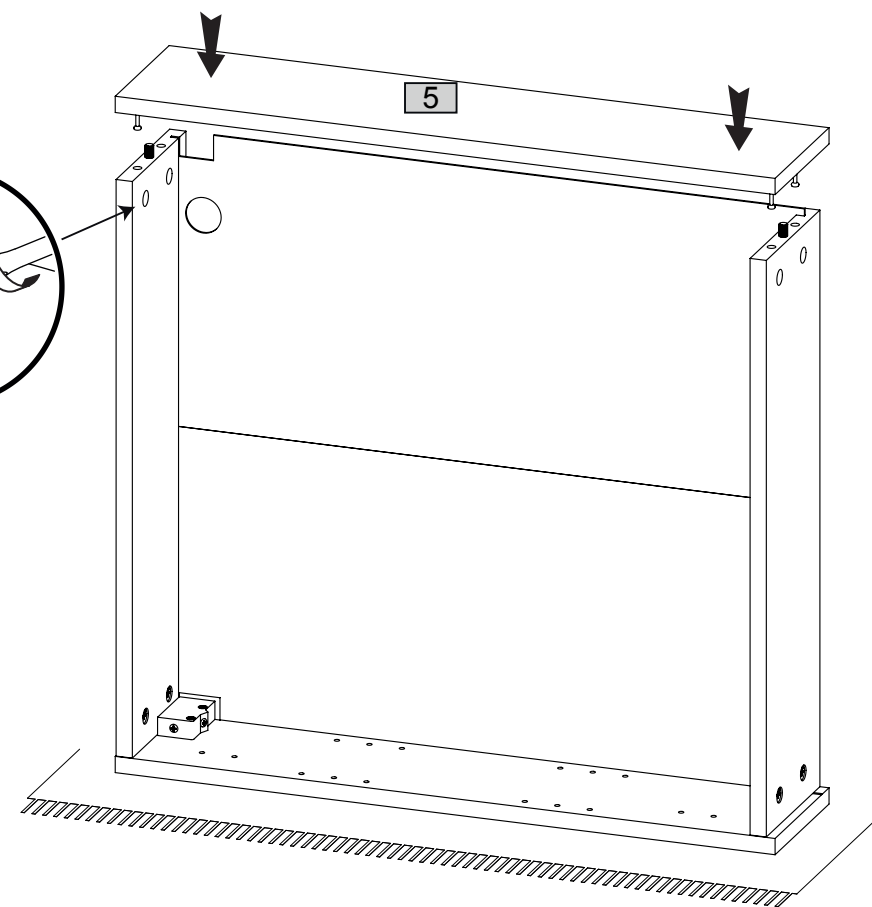
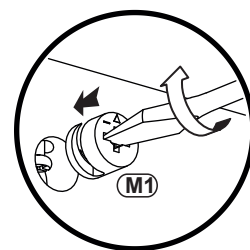
3



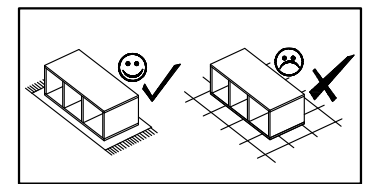
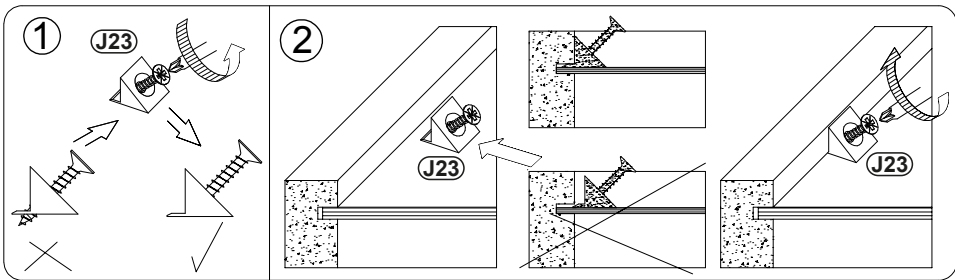
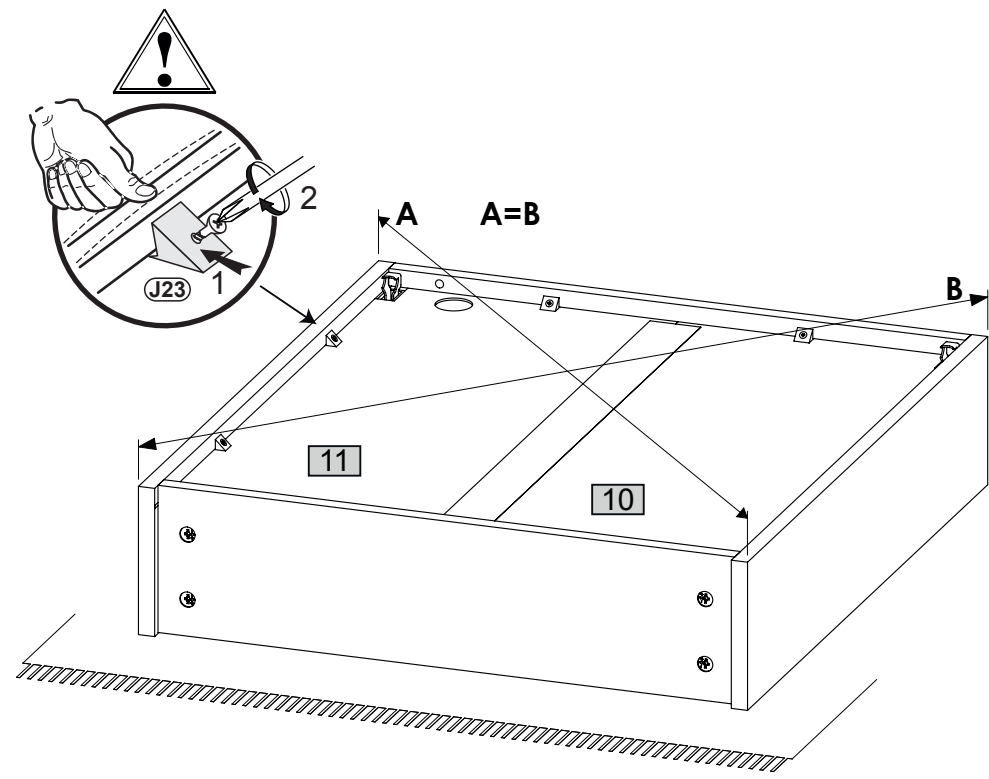
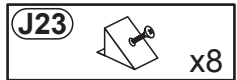
4



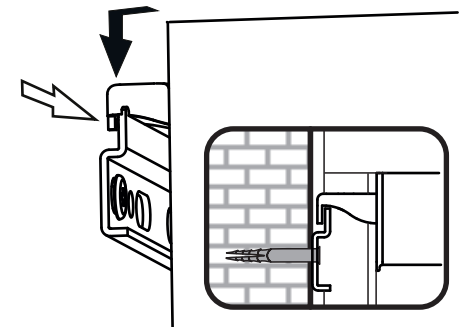
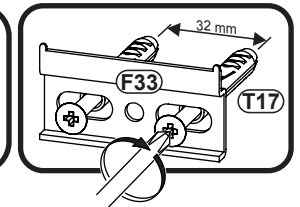
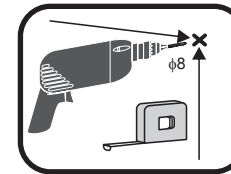
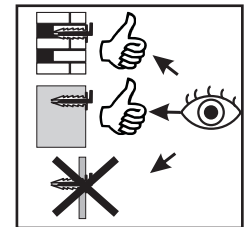
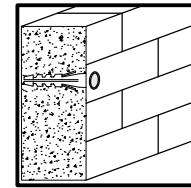
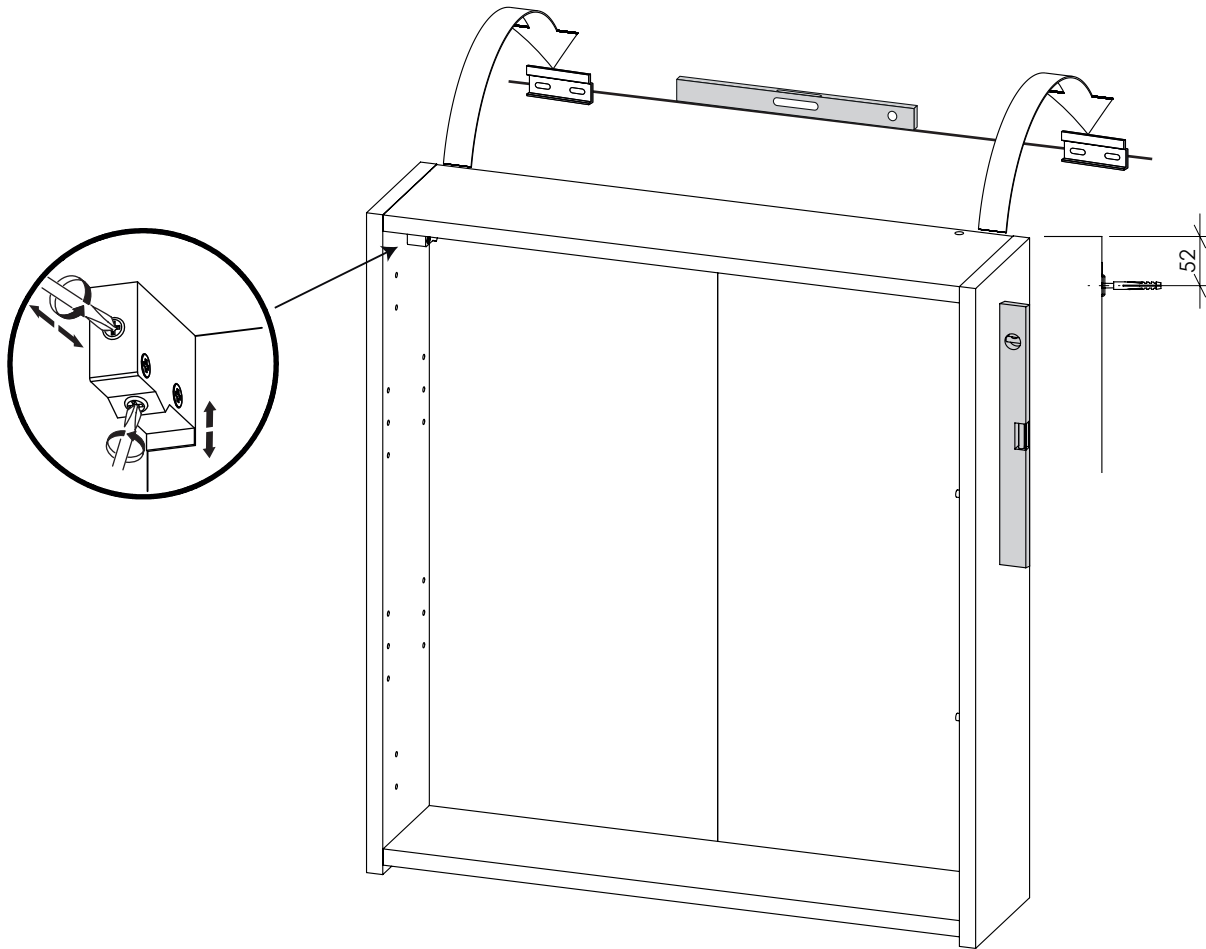
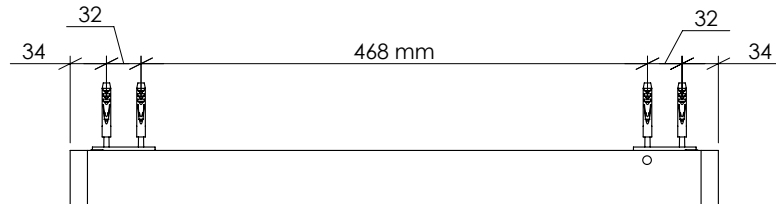
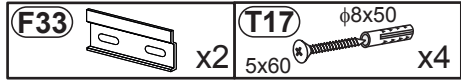
5



6



7



8

