

Adam meble

INSTRUKCJA MONTAŻU
ASSEMBLY INSTRUCTION

B- B3 a,b

Do montażu potrzebne są :



ZASADY UŻYTKOWANIA MEBLI:

1. Meble powinny być użytkowane zgodnie z ich konstrukcją i przeznaczeniem.
2. Meble powinny być przechowywane i używane w odpowiednich warunkach tj. nie należy dopuszczać do nadmiernego przegrzewania (przesuszenia), unikać wilgoci (zamoczenia, przemarzania).
3. Meble powinny być używane w pomieszczeniach suchych i zabezpieczonych przed szkodliwymi wpływami atmosferycznymi oraz bezpośrednim działaniem promieni słonecznych.
4. Mebl nie należy ustawiać w odległości mniejszej jak 1 metr od czynnych grzejników.

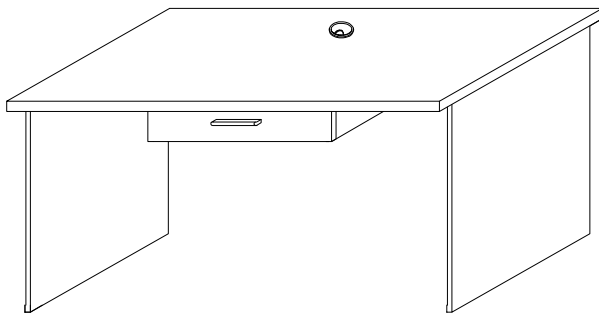
NIE UWZGLĘDNIĄ SIĘ ZGŁOSZEŃ REKLAMACYJNYCH OBEJMUJĄCYCH:

1. Uszkodzenia powstałe w wyniku niewłaściwego przewozu bądź przenoszenia mebli oraz złego montażu, jak również wynikiem po sprzedaży ze zdarzeń losowych i innych okoliczności.
2. Uszkodzenia powstałe w wyniku niewłaściwego użytkowania, przechowywania i konserwacji, jak również po stwierdzeniu napraw przez osobę nieupoważnioną.
3. Wady i uszkodzenia w następstwie których obniżono cenę wyrobu.

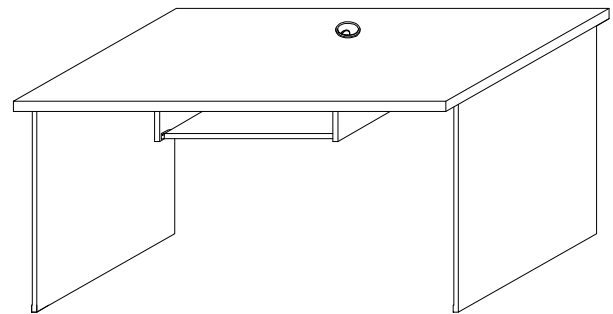
UWAGA !

W dniu zakupu mebli należy sprawdzić (najlepiej w sklepie) stan zakupionych mebli tzn.:

1. Czy towar jest zgodny z zamówieniem
2. Czy elementy nie są uszkodzone i czy ich ilość wraz z akcesoriami jest zgodna z poniższym wykazem



Wykaz	Wymiar (mm)	Ilość
A	1420x350	1
B	738x531	2
C	450x120	2
D	1600x675	1
E	650x120	1
F	430x70	2
G	625x70	1
H	680x96	1
I	623x453	1

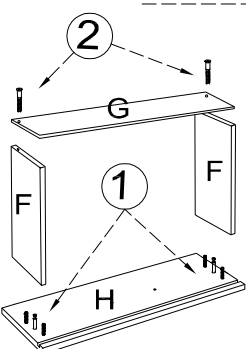


Wykaz	Wymiar (mm)	Ilość
A	1420x350	1
B	738x531	2
C	450x120	2
D	1600x675	1
E	650x120	1
F	625x450	1

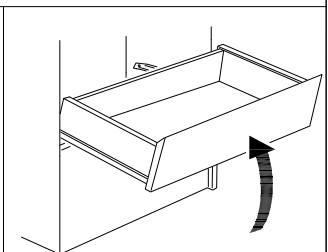
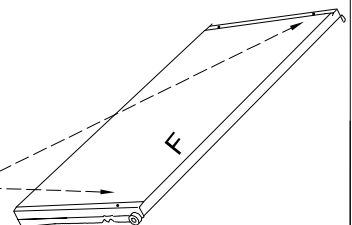
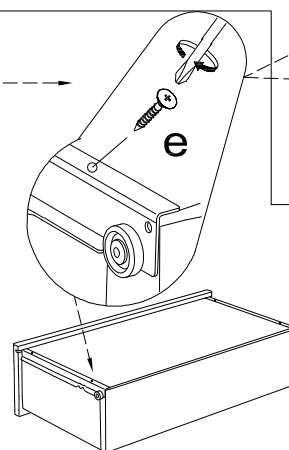
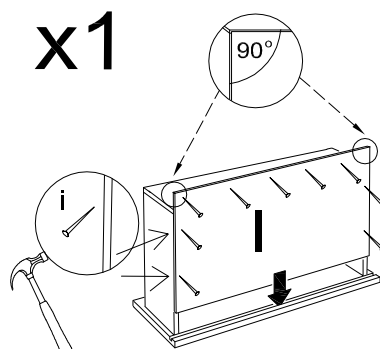
a	b	c	d	e	f	g	o	p	s	t
x 2	x 1	x 11	x 8	3.5 x 8			x 1	x 1		
	x 11		x 1	x 12		x 50	x 1	x 4	x 11	
j	k	l	m	n	h	i		r	w	z

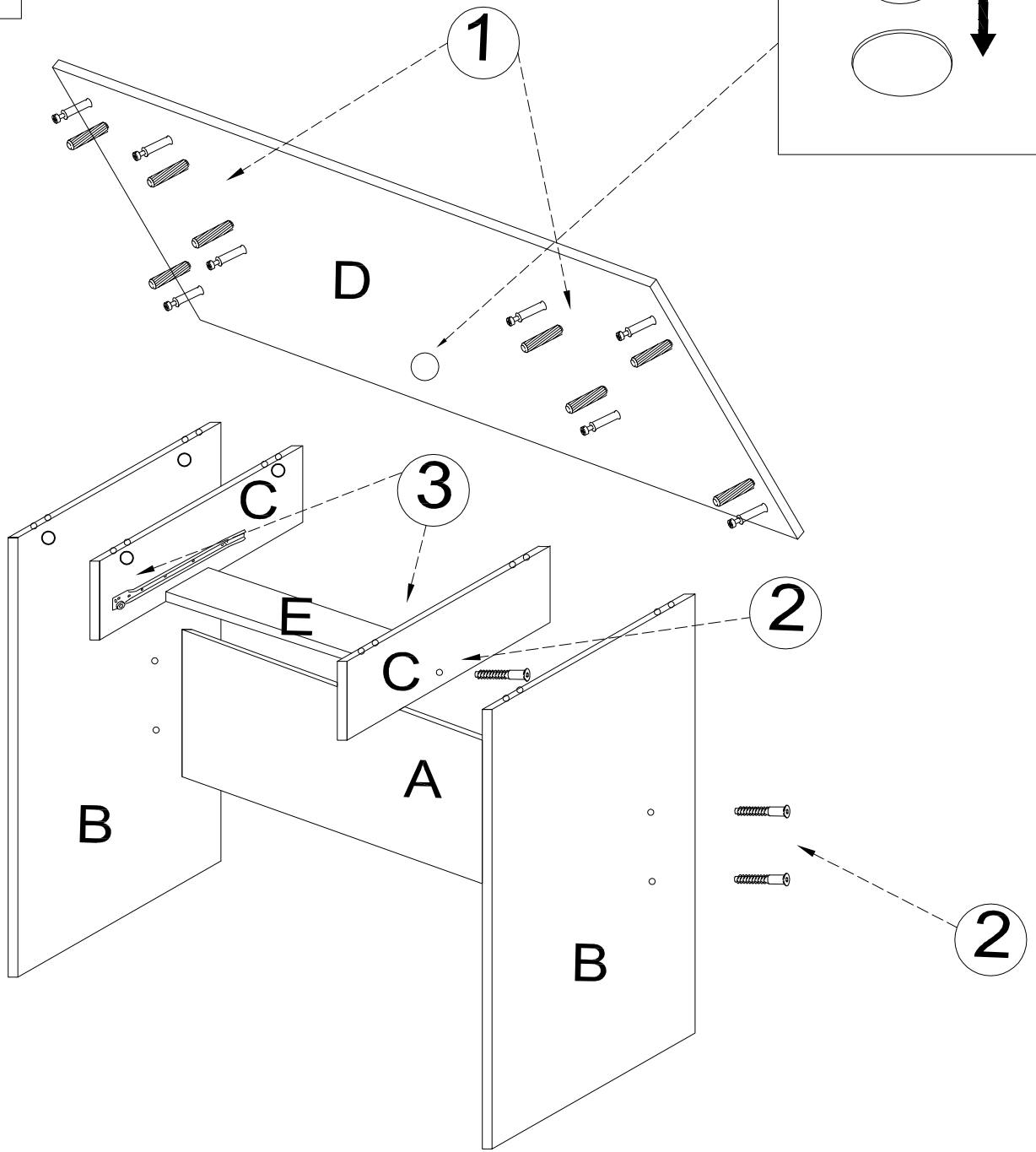
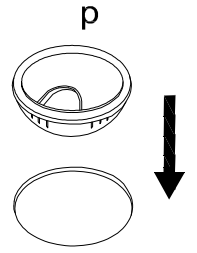
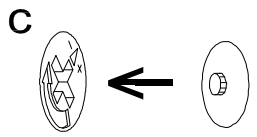
a	b	c	d	e	f	g	o	p	s	t
		x 9	x 6	3.5 x 8			x 1	x 1		
	x 9		x 1	x 8		x 50	x 1	x 4	x 9	
j	k	l	m	n	h	i		r	w	z

Montaż szuflady



x1

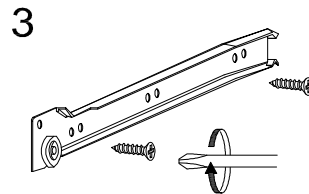
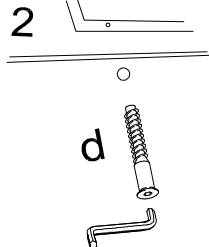
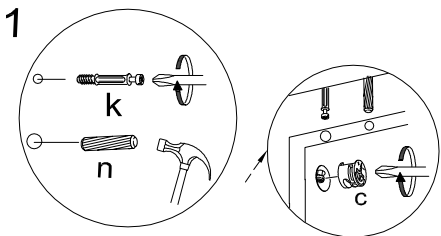




UWAGA !

KROK 1: montujemy akcesoria tzn. nabijamy kołki drewniane, wkręcamy mimosrody itd. do poszczególnych elementów.

KROK 2: łączymy elementy D,C,E dodajemy kolejno B,A.



Montaż ślizgacza

bok bryły

