

MIR608

Metalowy domek narzędziowy

Instrukcja montażu i obsługi

PL EN

Metal Tool Shed

Assembly and use instructions

Mirpol



UWAGA! Przeczytaj uważnie instrukcje obsługi przed montażem. Prosimy o ścisłe przestrzeganie instrukcji. Prosimy dokładnie sprawdzić, czy wszystkie części zawartości opakowania są nienaruszone. Aby uniknąć obrażeń rękawice robocze są zalecane podczas montażu.

WARNING! Read the instructions manual carefully before assembly. Ensure you are assembling the house according to this instruction manual. Ensure all parts are included in the contents of this packaging. To avoid injury, protective gloves are recommended during assembly.

ZANIM ROZPOCZNIESZ MONTAŻ / BEFORE YOU START ASSEMBLING

Instrukcja obsługi:

Przed rozpoczęciem montażu, sprawdź lokalne przepisy budowlane dotyczące fundamentów, lokalizacji i innych wymagań. Przystudiuj i zrozum ten podręcznik montażu. Ważne informacje i pomocne wskazówki sprawią, że twoja praca stanie się łatwiejsza i przyjemniejsza.

Instrukcje składania:

Wskazówki zawarte w tej instrukcji zawierają wszystkie odpowiednie informacje dla twojego modelu. Przeczytaj całą instrukcję przed rozpoczęciem, a podczas montażu dokładnie wykonaj sekwencje kroków, aby uzyskać właściwy wynik.

Lista części:

Sprawdź, czy masz wszystkie niezbędne części do budowy. Rozdziel zawartość kartonu po numerach części podczas przeglądania listy części. Pierwsze kilka kroków pokazuje, jak połączyć powiązane części, aby utworzyć większe podzespoły, które będą później używane. Zapoznaj się ze sprzętem i łącznikami, aby ułatwić korzystanie z nich podczas montażu. Są one pakowane w karton. Zwróć uwagę, że dodatkowe elementy zostały dostarczone dla Twojej wygody.

User manual:

Before starting the installation, check local building codes regarding foundations, location and other requirements. Study and understand this assembly manual. Important information and helpful tips will make your work easier and more enjoyable.

Assembly instructions:

The instructions in this manual contain all the relevant information for your model.

Read the entire manual before you start, and follow the sequence of steps carefully during assembly to get the right results.

List of parts:

Make sure you have all the necessary parts for assembly. Separate the contents of the carton by part number while viewing the parts list.

The first few steps show you how to connect related parts to create larger subassemblies for use later.

Familiarize yourself with the equipment and fittings for easier use during assembly. They are packed in a cardboard box. Please note that additional items are provided for your convenience.

PLANUJ NAPRZÓD / PLAN AHEAD

Obserwuj pogodę:

Upewnij się, że w dzień, w którym chcesz zainstalować swój domek, jest sucho. Nie próbuj montować domku w wietrzny dzień.

Praca zespołowa:

Gdy tylko jest to możliwe, dwie lub więcej osób powinno współpracować, aby złożyć domek. Jedna osoba może pozycjonować części lub panele, podczas gdy druga jest w stanie poradzić sobie z zapięciami i narzędziami.

Narzędzia i materiały:

Tylko podstawowe narzędzia i materiały są potrzebne do budowy twojego domku. Wybierz metodę kotwiczenia i rodzaj podłoża, którego chcesz użyć w celu utworzenia pełnej listy potrzebnych materiałów.

Observe the weather:

Make sure it is dry on the day you install your shed. Do not try to assemble the shed on a windy day.

Team work:

Whenever possible, two or more people should work together to assemble the shed. One person can position the parts or panels while the other is able to handle it with clasps and tools.

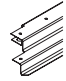
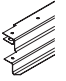

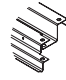
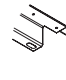
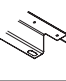











Tools and equipment:





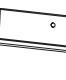

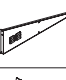

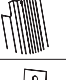
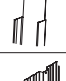


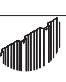



Only basic tools and materials are needed to build your shed. Select the anchoring method and the type of ground you want to use to create the complete list materials needed.










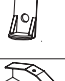

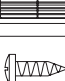
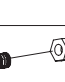
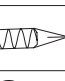



Importer:

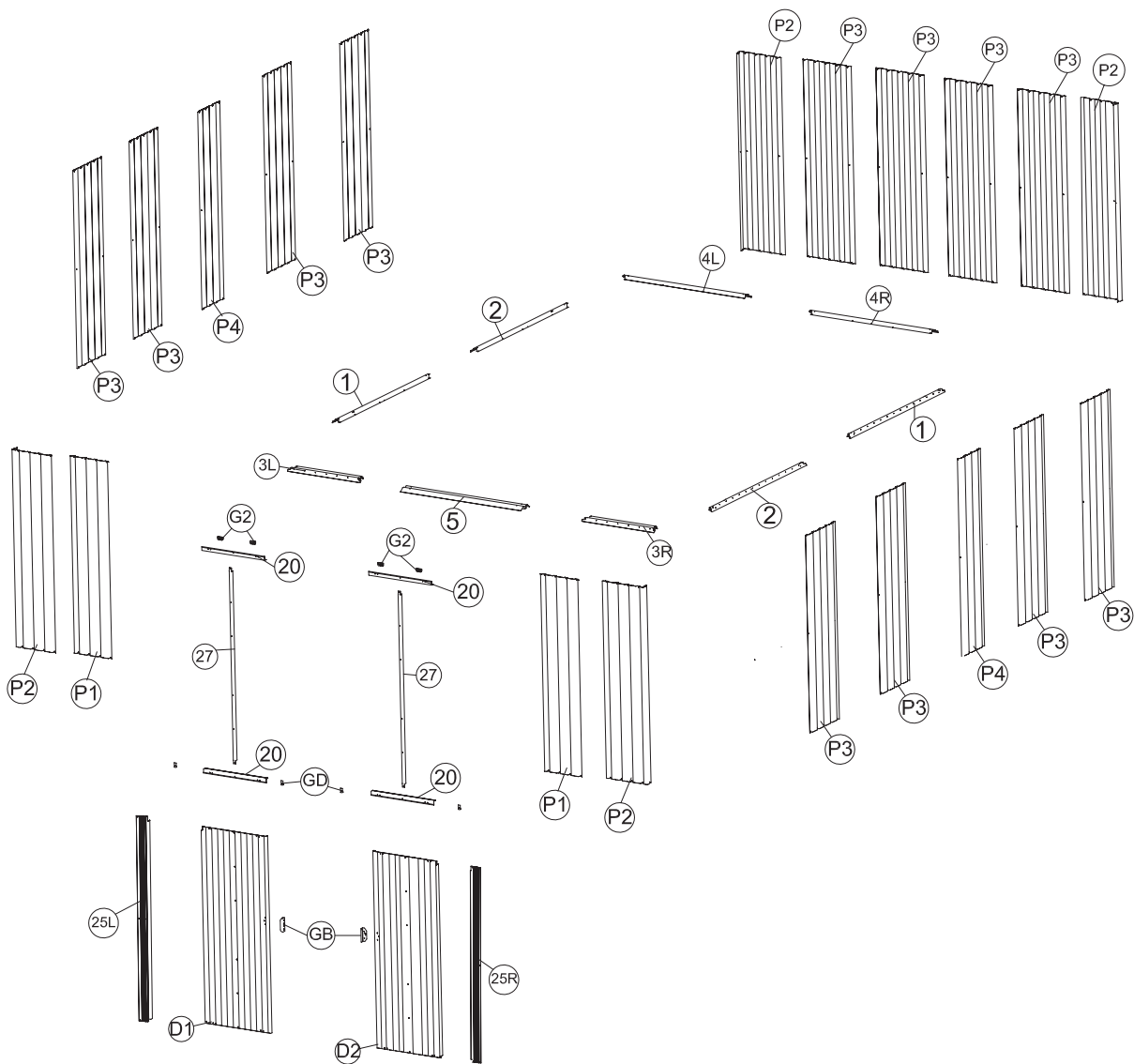
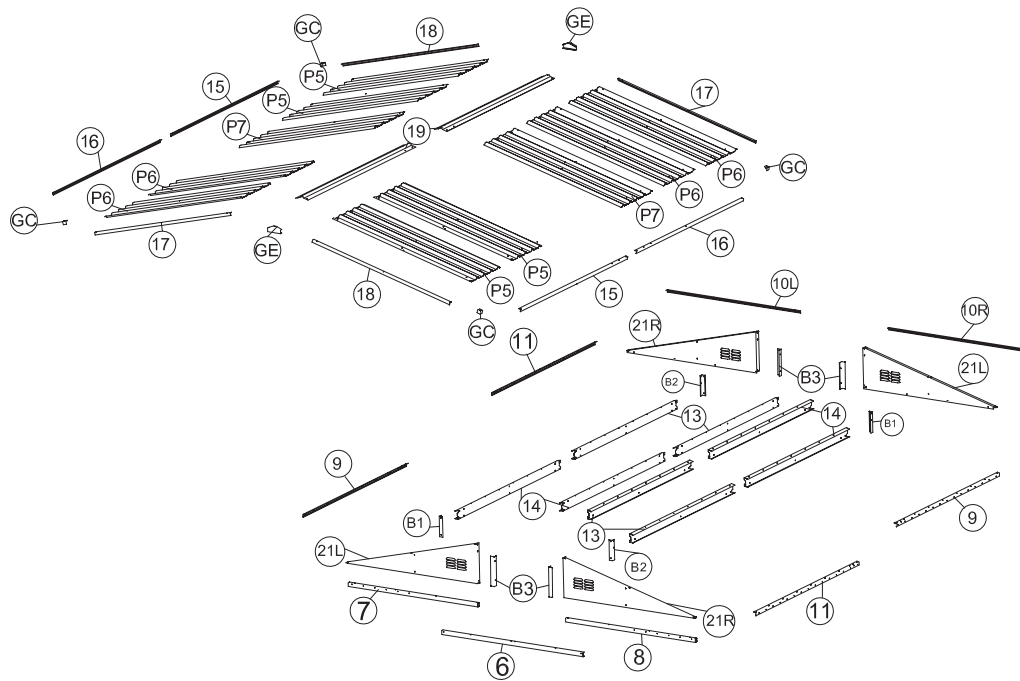
F.H. Mirpol Emil Dudzik
ul. Ciasna 3, 35-232 Rzeszów, Polska
kontakt@mirpol.rzeszow.pl
www.mirpol.rzeszow.pl

LISTA CZĘŚCI / PARTS LIST

Część/Part	Symbol	Ilość/Qty.
	1	2
	2	2
	3L	1
	3R	1
	4L	1
	4R	1
	5	1
	6	1
	7	1
	8	1
	9	2
	11	2
	10L	1
	10R	1
	13	4
	14	4
	15	2

Część/Part	Symbol	Ilość/Qty.
	16	2
	17	2
	18	2
	19	2
	20	4
	21L	2
	21R	2
	25L	1
	25R	1
	27	2
	P1	2
	P2	4
	P3	12
	P4	2
	P5	4
	P6	4

Część/Part	Symbol	Ilość/Qty.
	P7	2
	D1	1
	D2	1
	B1	2
	B2	2
	B3	4
	G2	4
	GB	2
	GC	4
	GD	4
	GE	2
	GF	4
	F1	320
	F2	95
	F3	8
	S1	168
	S2	384



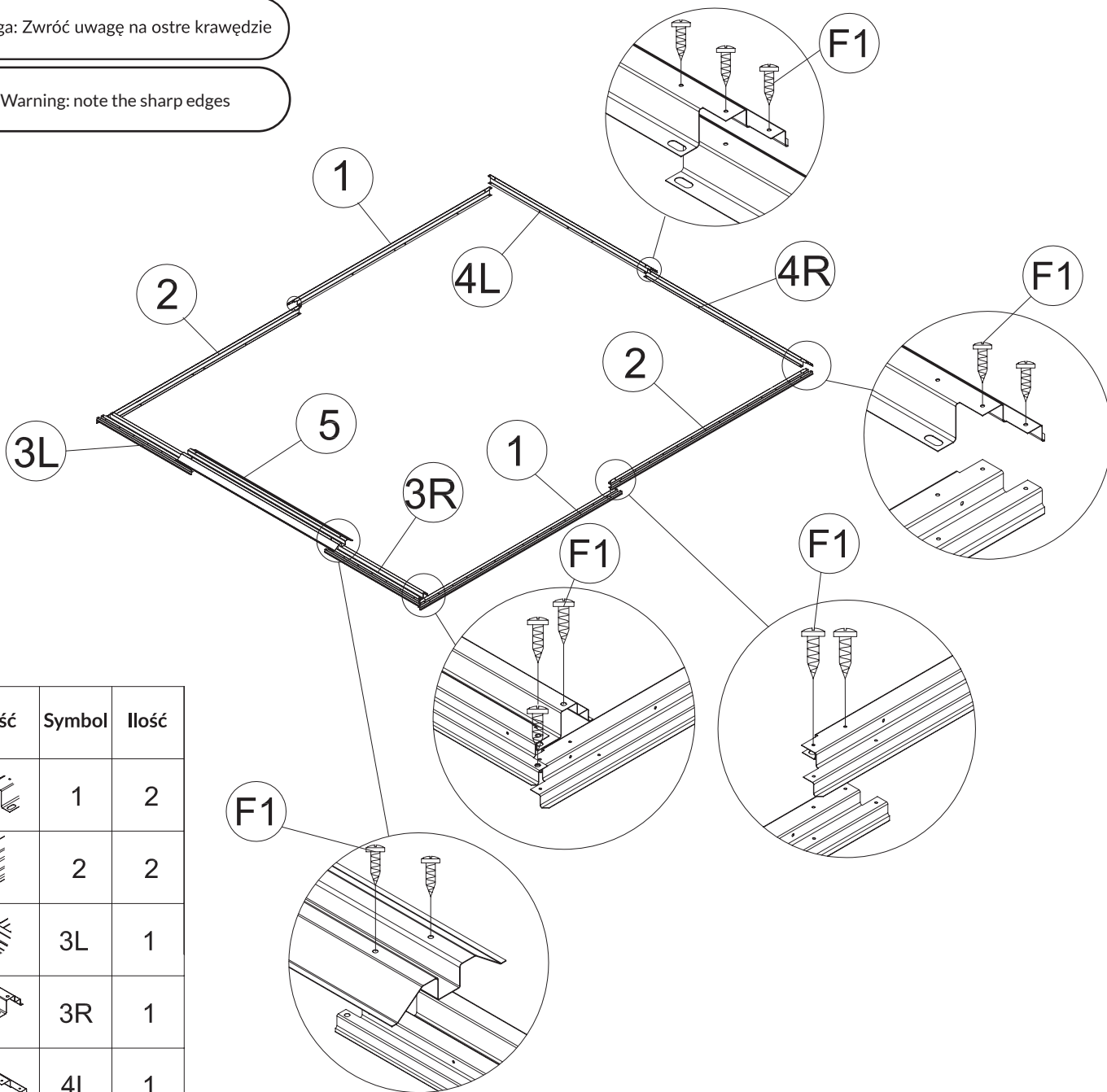
KROK / STEP 1

Zmontuj pręty bazowe od (1) do (4R) za pomocą wkrętów (F1). Następnie umieść redukcyjny kanał wejściowy (5) na górze pręta (3L) i (3R). Zabezpiecz śrubami (F1) do podstawy. Widząc następujące dane na rysunkach poniżej. Upewnij się, że zestaw montażu prętów bazowych jest w kształcie kwadratu.

Assemble the base bars (1) to (4R) with the screws (F1). Then place the reducing channel input (5) at the top of the rod (3L) and (3R). Secure with screws (F1) to the base, looking at the following data in the figures below. Make sure the base bar mounting kit is square in shape.

Uwaga: Zwróć uwagę na ostre krawędzie

Warning: note the sharp edges

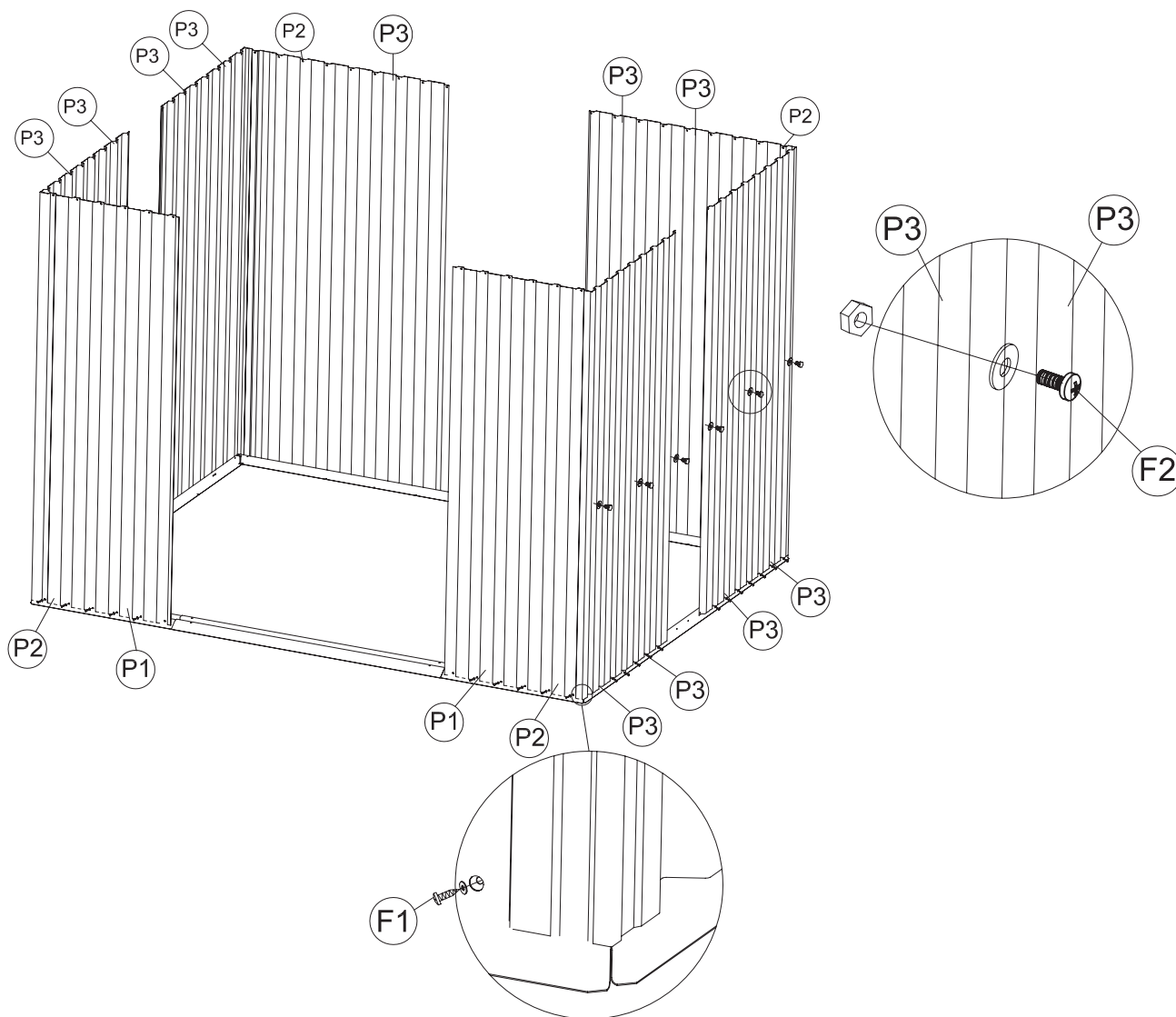




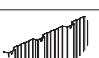

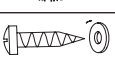
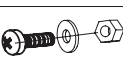
Część	Symbol	Ilość
	1	2
	2	2
	3L	1
	3R	1
	4L	1
	4R	1
	5	1
	F1	24

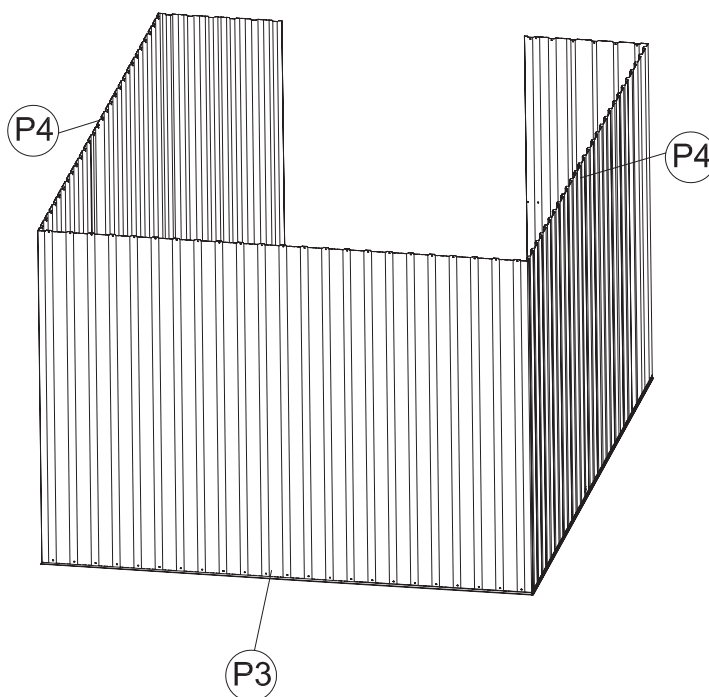
KROK / STEP 2

Umieść panel ścienny (P1), (P2), (P3), (P4) na pręcie bazowym (1), (3L), (3R), (4L) i (4R) jak pokazano na rysunku. Otwory w bocznych ścianach domu wyrównaj z prętem bazowym. Zabezpiecz śrubami (F1) z podkładkami od wewnątrz.

Place the wall panels (P1), (P2), (P3), (P4) on the base bars (1),(3L), (3R), (4L) and (4R) as shown in drawing. Align the holes in the side walls of the shed with the base bars. Secure with screws (F1) and washers from the outside.



Część	Symbol	Ilość
	P1	2
	P2	4
	P3	12
	P4	2
	F1	73
	F2	19



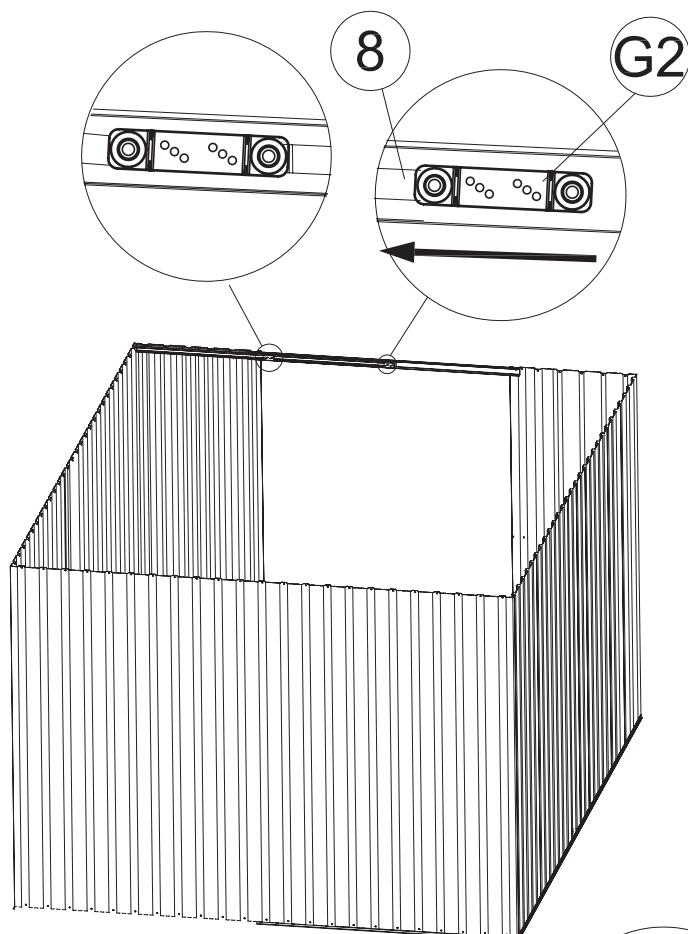
KROK / STEP 3

Umieść 2 elementy (G2) górnego suwaka do przesuwnego kanału (8). Zobacz powiększenie. Zamontuj pręt drzwiowy (6) między przednim panelem ściennym (P1), a następnie umieść przesuwny kanał (7) i (8) na wierzchu przednich paneli ściennych od wewnątrz. Wyrównaj otwory w panelach ściennych. Użyj śrub (F1) z podkładkami, aby skrócić panele. Zobacz rozmieszczenie na rysunkach poniżej. Uwaga: Przesuwane kanały (7) i (8) nie mają otworów, są dostatecznie miękkie aby śruba je utworzyła przy wkręcaniu.

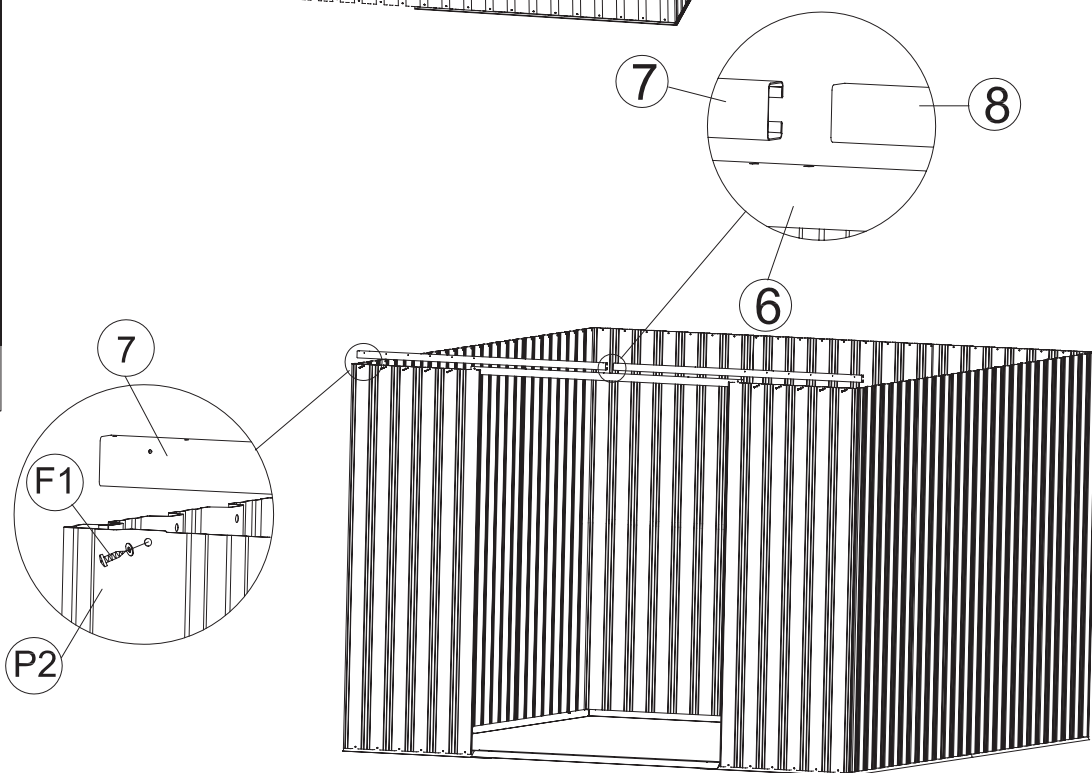
Place the 2 pieces (G2) of the upper slide into the sliding channel (8). See enlargement. Install the door bar (6) between the front wall panel (P1) and then place the sliding channel (7) and (8) on top of the front wall panels from the inside. Align the holes in the wall panels. Use the bolts (F1) with washers to fix the panels. See the arrangement in the pictures below. Attention: The sliding channels (7) and (8) have no holes, they are soft enough for the screw to create them when

Uwaga: Upewnij się, że położenie części wystającej na (G2) jest w kierunku do środka.

Warning: Ensure that the element of part G2 which is sticking out is facing the inside direction.



Część	Symbol	Ilość
	6	1
	7	1
	8	1
	G2	4
	F1	14



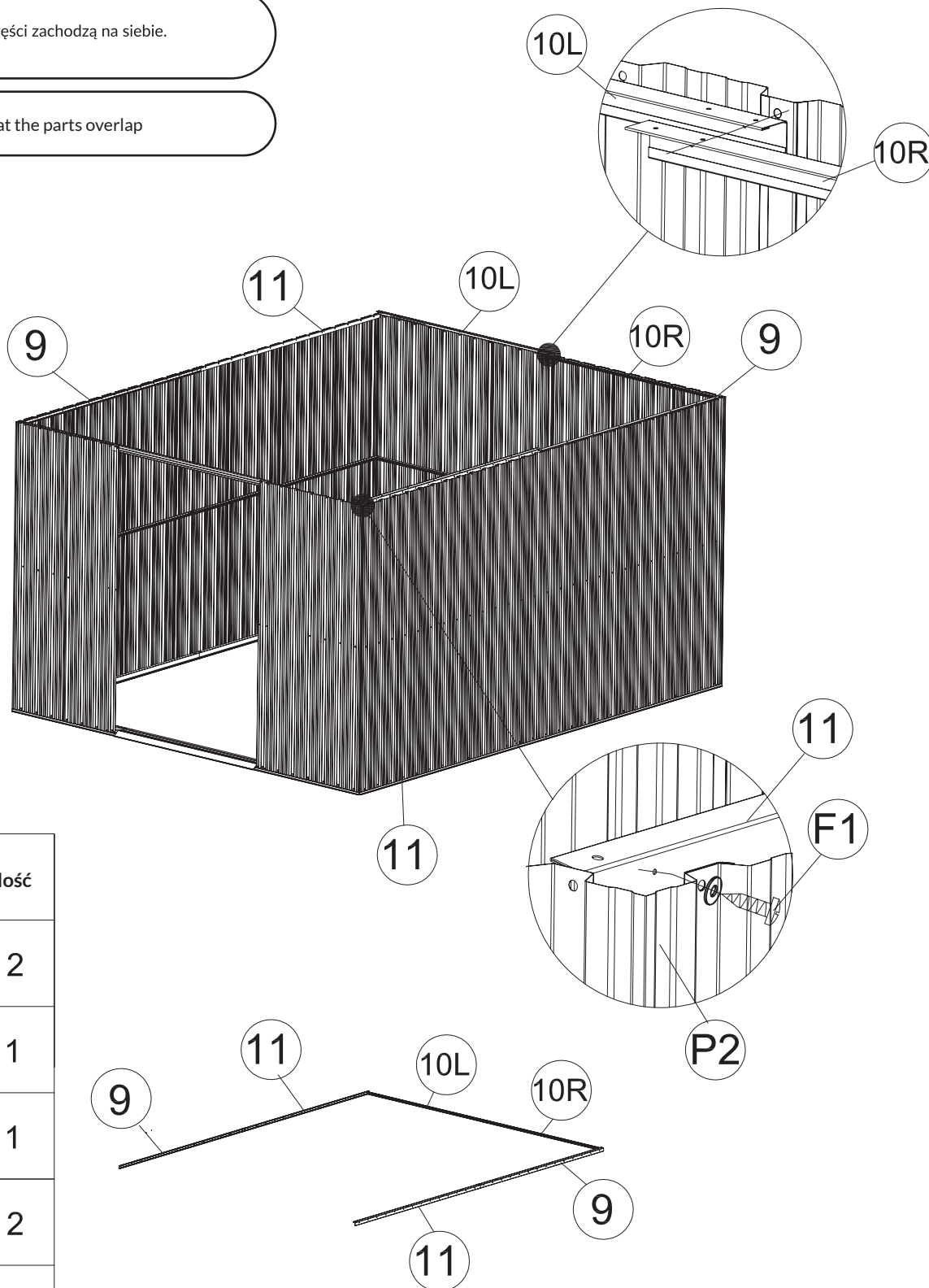
KROK / STEP 4






Umieść górne kątowniki (9), (10L), (10R) i (11) na górnej części panelu ściennego. Wyrównaj otwory w panelach ściennych i przymocuj je za pomocą śrub (F1).

Place the upper angles (9), (10L), (10R) and (11) on the top of the wall panel. Align the holes in the wall panels and fasten them with screws (F1).

Upewnij się, że części zachodzą na siebie.

Make sure that the parts overlap

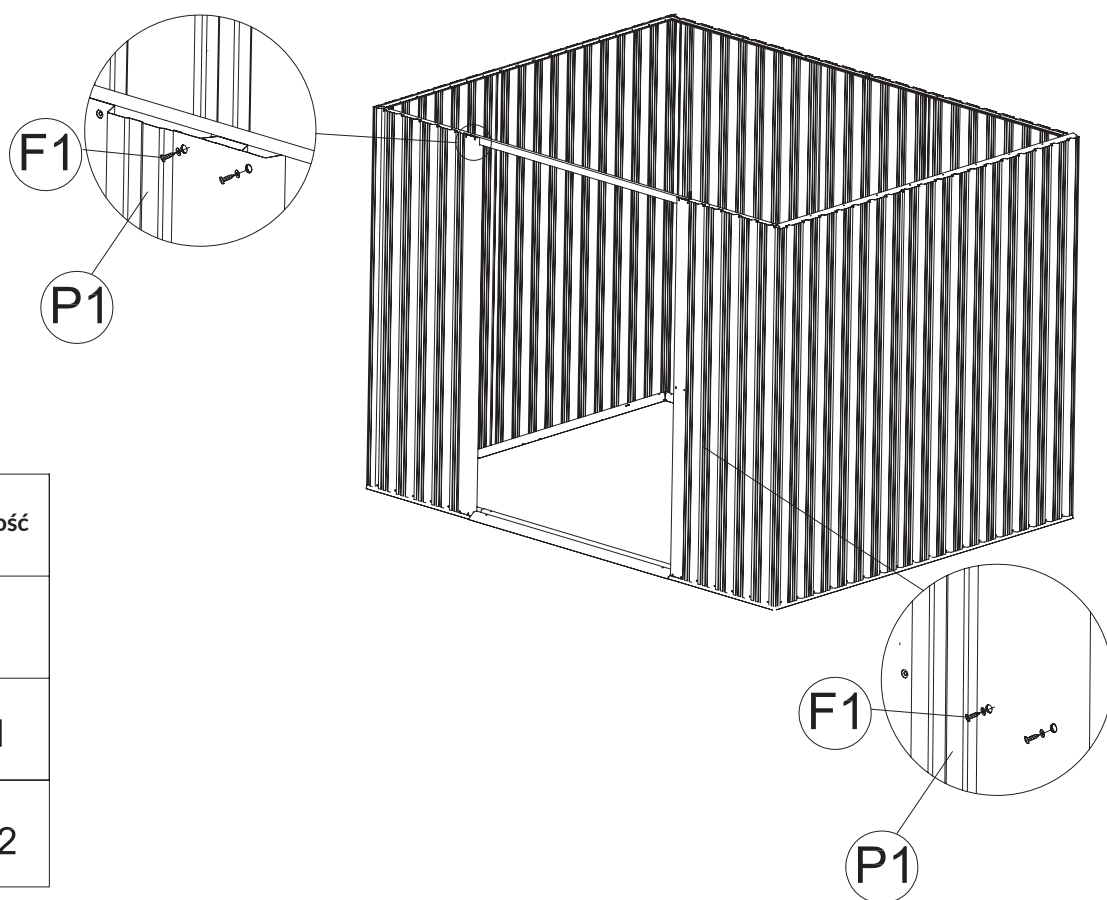
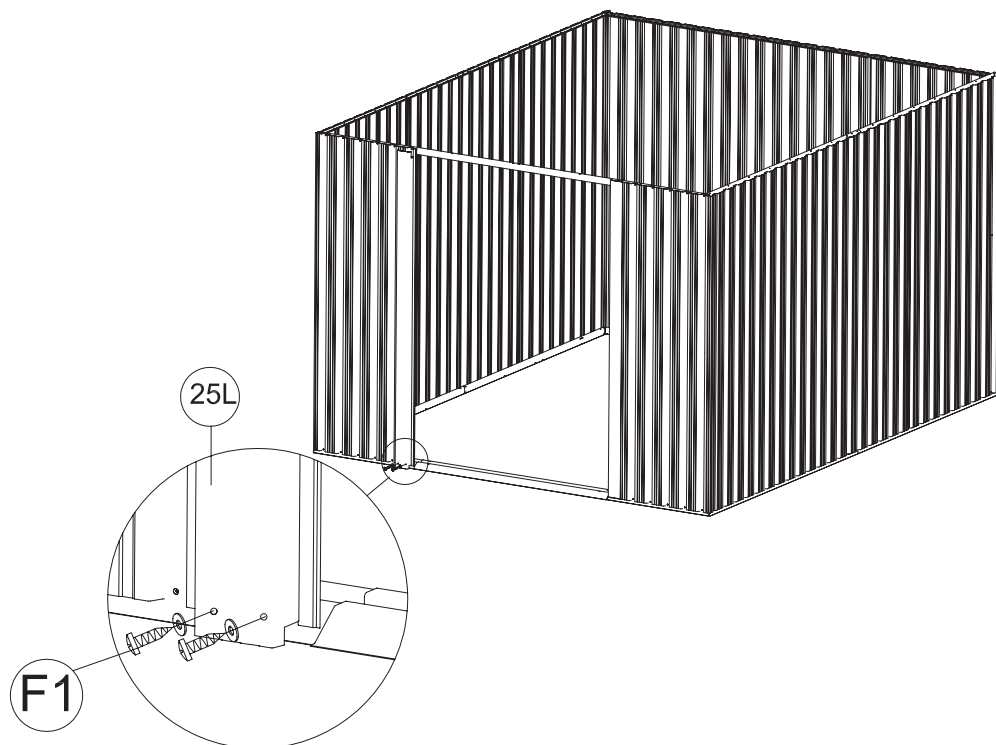



Część	Symbol	Ilość
	9	2
	10L	1
	10R	1
	11	2
	F1	87

KROK / STEP 5

Umieść kolumnę lewych drzwi (25L) na górze pręta bazowego (3L) i włóż do panelu ściennego. Następnie przymocuj kolumnę drzwi (25L) za pomocą śrub (F1). Powtórz to samo dla prawej kolumny drzwi (25R).

Place the Left Door Column (25L) on top of the Base Bar (3L) and insert into the wall panel. Then fasten the door column (25L) with the screws (F1). Repeat for the right door pillar (25R).



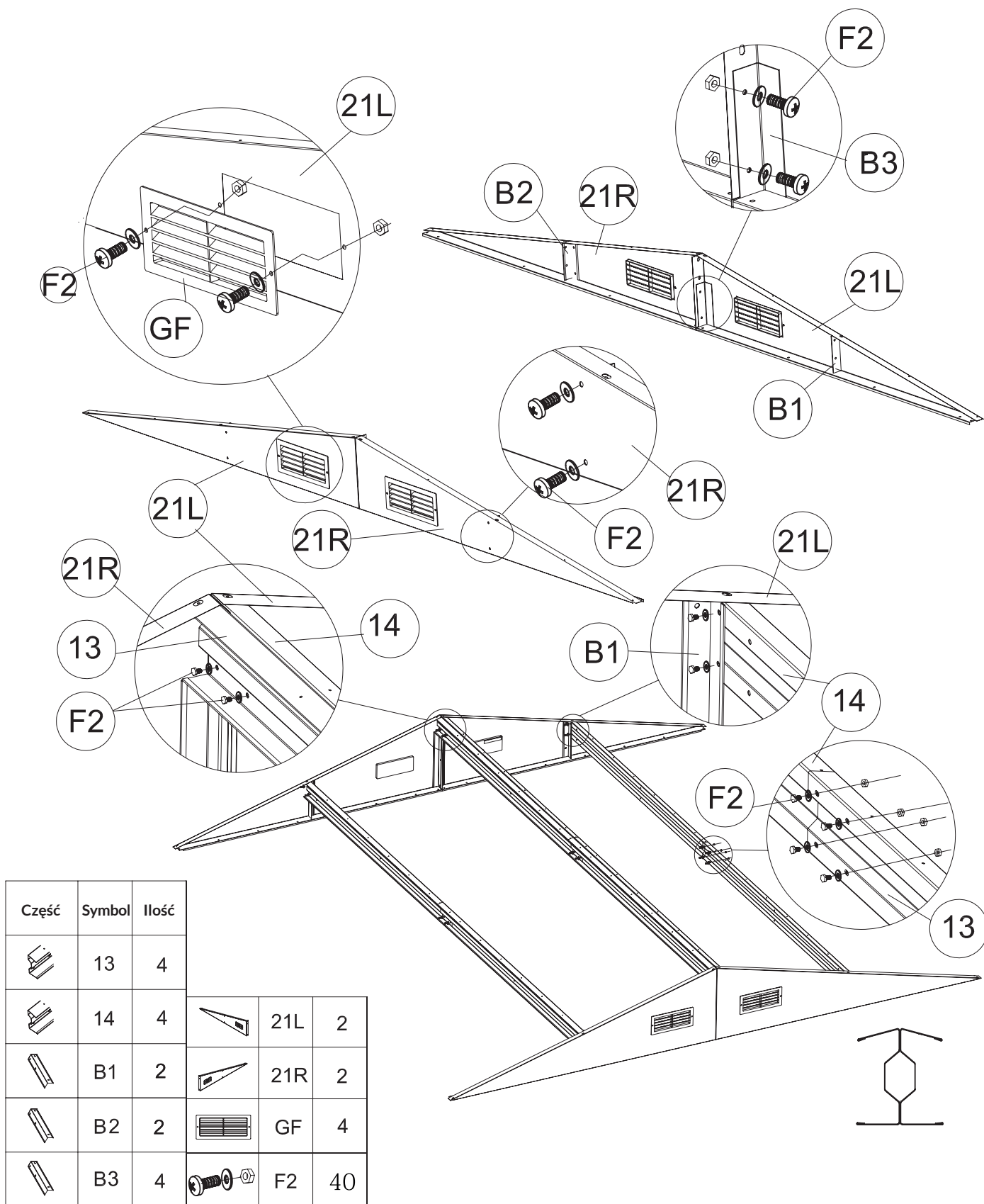
Część	Symbol	Ilość
	25L	1
	25R	1
	F1	12

KROK / STEP 6

Umieść 4 elementy szczytowych paneli (21L) i (21R). Następnie zmontuj dwa panele szczytowe (21L) i (21R) razem ze złączem (B1) i (B2) złożź złącze (B3) jak pokazano na rysunku. Zabezpiecz je za pomocą śruby (F2) i nakrętki, patrz rysunki poniżej.

Połącz dwa wsporniki dachu do szczytowych paneli (21L) i (21R). Wyrównaj otwory i zabezpiecz je za pomocą śruby (F2) i nakrętki.

Place the 4 pieces of the top panels (21L) and (21R). Then assemble the two gable panels (21L) and (21R) together with the joint (B1), (B2) and (B3) as shown in the picture. Secure them with the bolt (F2) and nut, see the pictures below. Connect the two roof supports (13) and (14), then attach 4 sets of roof structures to the gable panels (21L) and (21R). Align the holes and secure them with bolt (F2) and nut.

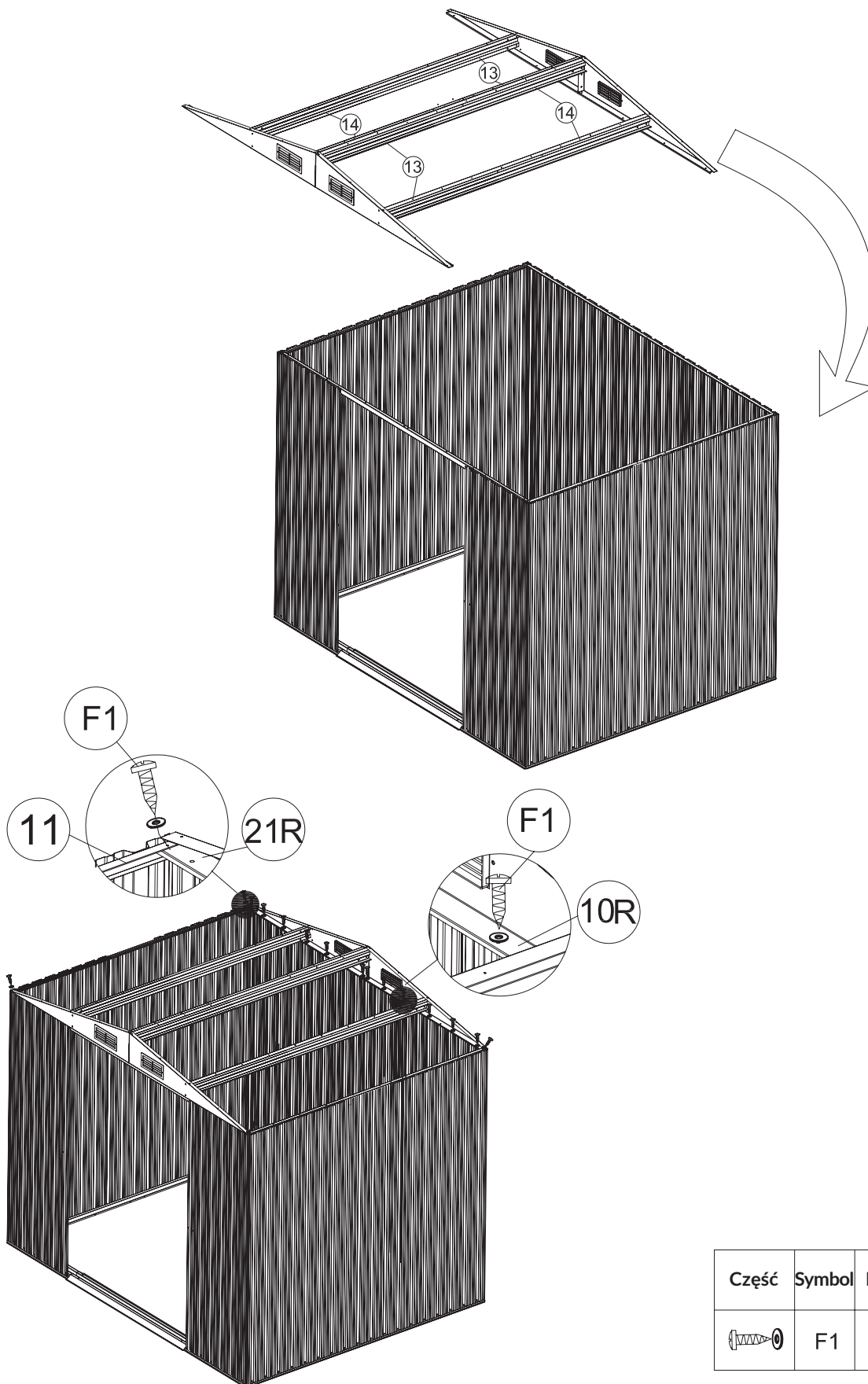



Część	Symbol	Ilość		
	13	4		
	14	4		21L 2
	B1	2		21R 2
	B2	2		GF 4
	B3	4		F2 40

KROK / STEP 7

Umieść 4 części szczytowych paneli (21L),(21R), (13) i (14) na górze kanałów ślizgowych (7) (8) i prętów tylnych (10L) (10R). Wyrównaj otwory i zabezpiecz je śrubami (F1) od wewnątrz, jak pokazano na rysunku.

Place the 4 pieces of the top panels (21L), (21R), (13) and (14) on top of the slide channels (7) (8) and rear rods (10L) (10R). Align the holes and secure them with screws (F1) from the inside as shown in the picture.

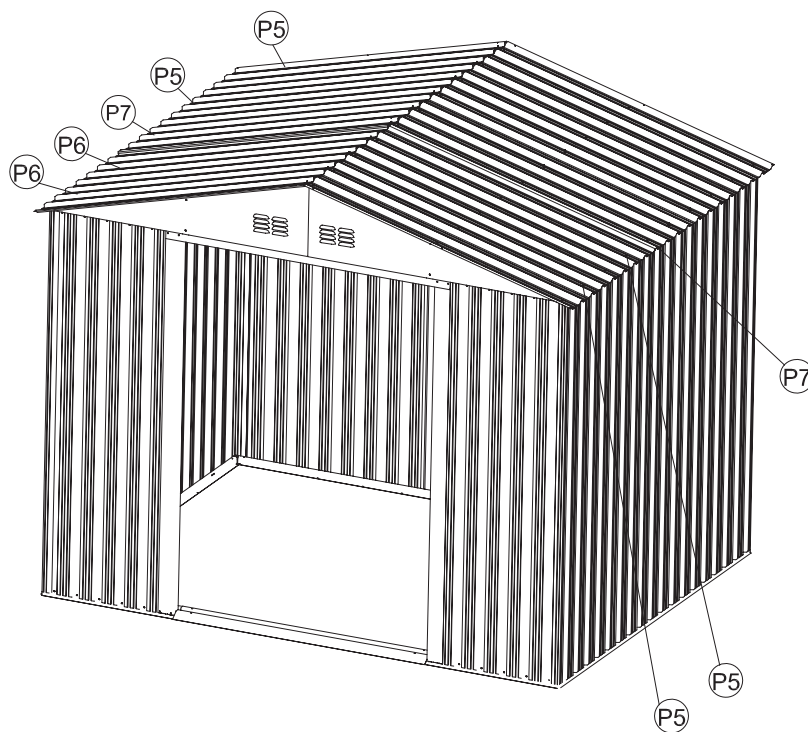
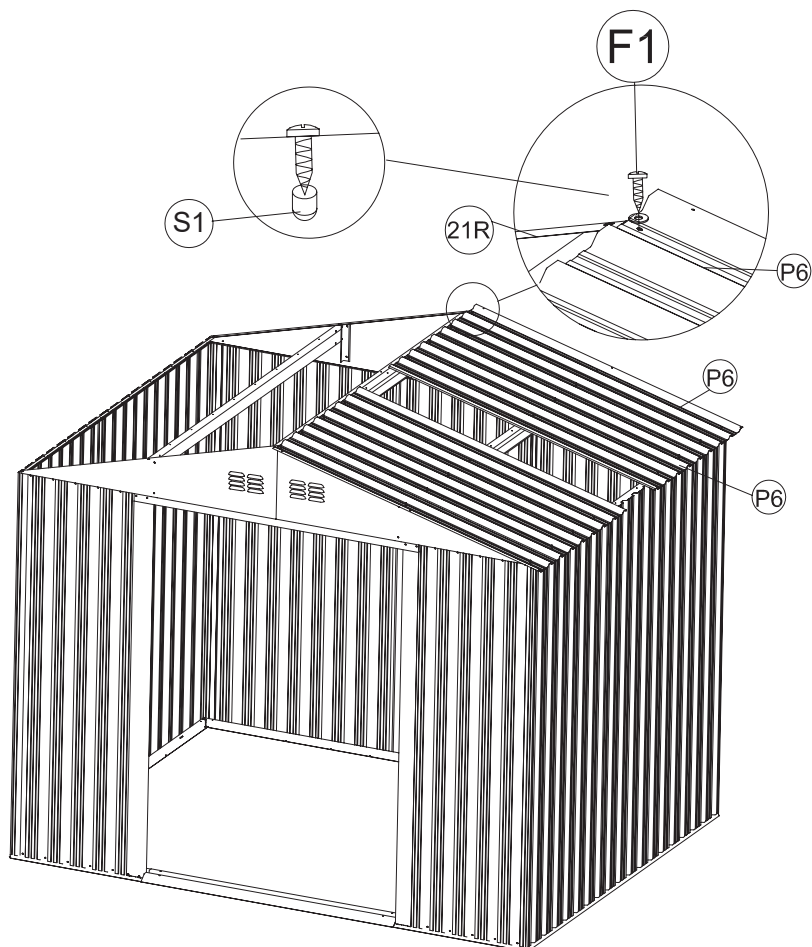





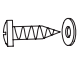

Część	Symbol	Ilość
	F1	28

KROK / STEP 8

Umieść panele dachowe (P5), (P6), (P7) na górze panelu szczytowego (21L). Wyrównaj otwory i zabezpiecz je śrubami (F1) i nakrętkami z podkładkami. Następnie umieść resztę paneli dachowych i zabezpiecz je śrubami (F1) i nakrętkami z podkładkami.

Place the roof panels (P5), (P6) and (P7) on top of the top panel (21L). Align the holes and secure them with bolts (F1) and nuts with washers. Then place the rest of the roof panels and secure them with bolts (F1) and nuts and washers.

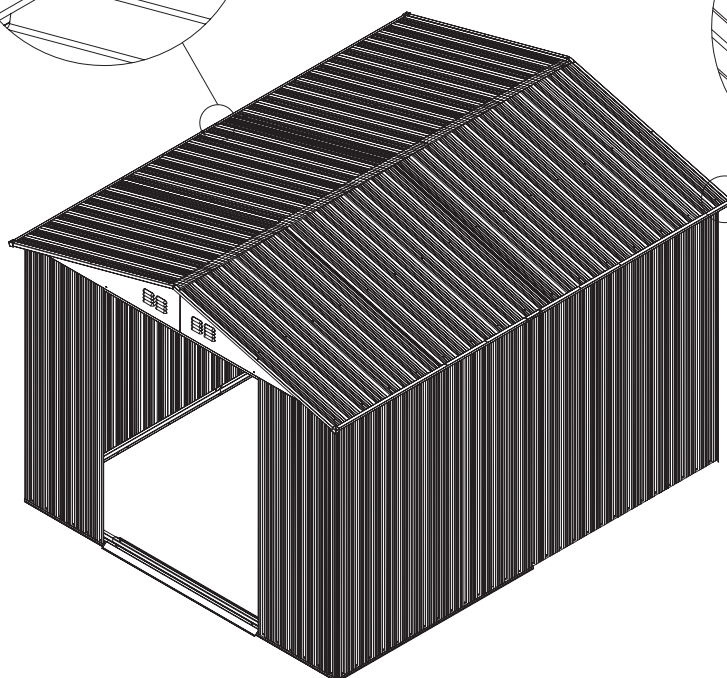
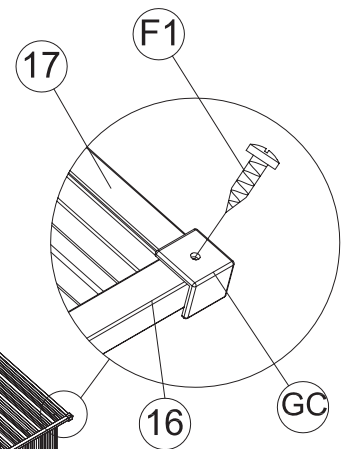
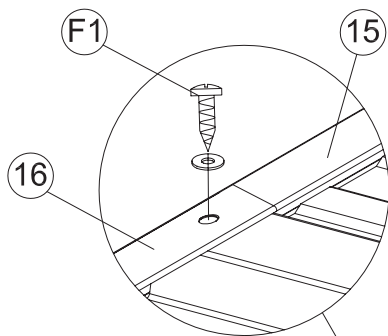
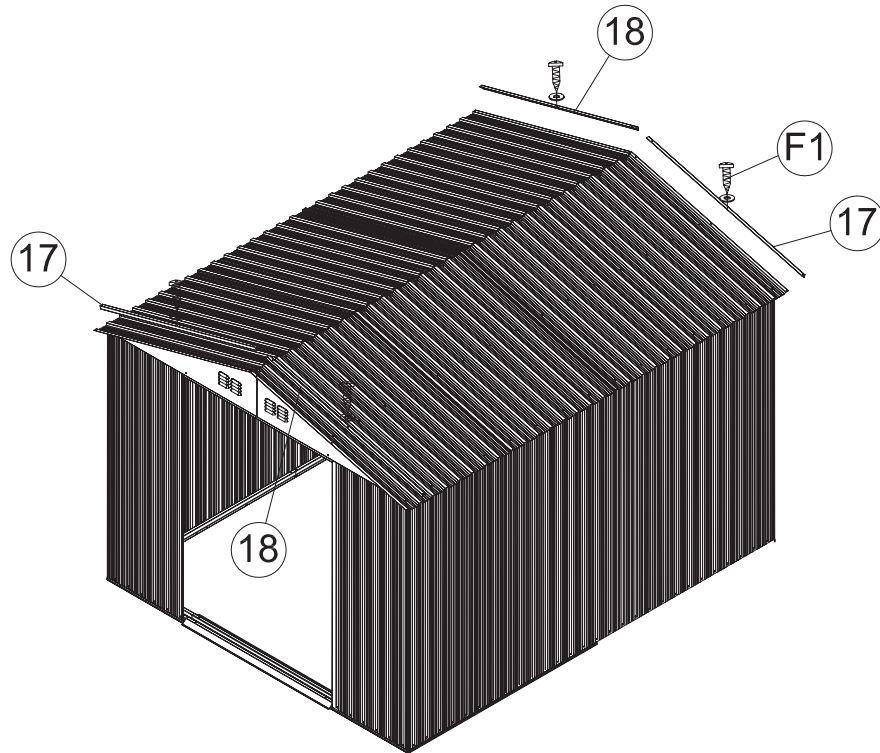


Część	Symbol	Ilość
	P5	4
	P6	4
	P7	2
	F1	66
	S1	168

KROK / STEP 9

Połączyć listwy dachowe (15) (16) i (17), (18) z panelami dachowymi, zabezpieczyć je za pomocą śrub (F1) z podkładkami. Następnie umieść 4 części górnego narożnika (GC) na połączeniach kołnierzowych dachu i zabezpiecz je śrubami (F1) z podkładkami.

Connect the roof slats (15) (16) and (17), (18) with the roof panels, secure them with screws (F1) and washers. Then place the 4 pieces of the top corner (GC) on the roof flange joints and secure them with bolts (F1) and washers.

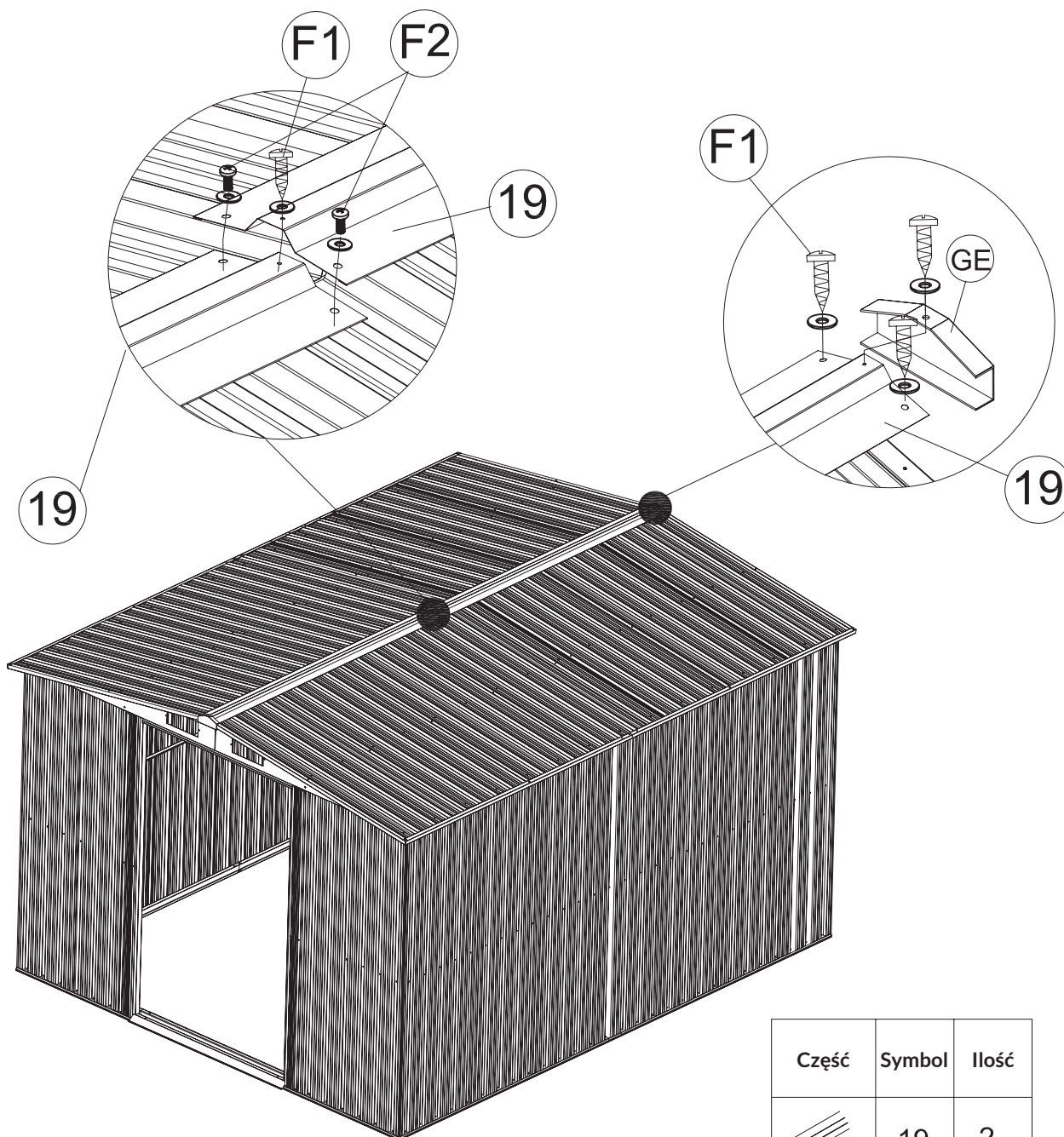


Część	Symbol	Ilość
	17	2
	18	2
	15	2
	16	2
	GC	4
	F1	10

KROK / STEP 10

Umieść dwa elementy centralnej listwy dachowej (19) na górze paneli dachowych. Wyrównaj otwory i zabezpiecz je śrubami (F1) z podkładkami. Następnie nasuń pokrywę końcową (GE) do przedniej i tylnej części dachu i zabezpiecz ją śrubami (F1) za pomocą podkładek, jak pokazano na rysunku.

Place the two central roof trim pieces (19) on top of the roof panels. Align the holes and secure them with screws (F1) and washers. Then slide the end cover (GE) over the front and rear of the roof and secure it with the bolts (F1) and washers as shown in the picture.

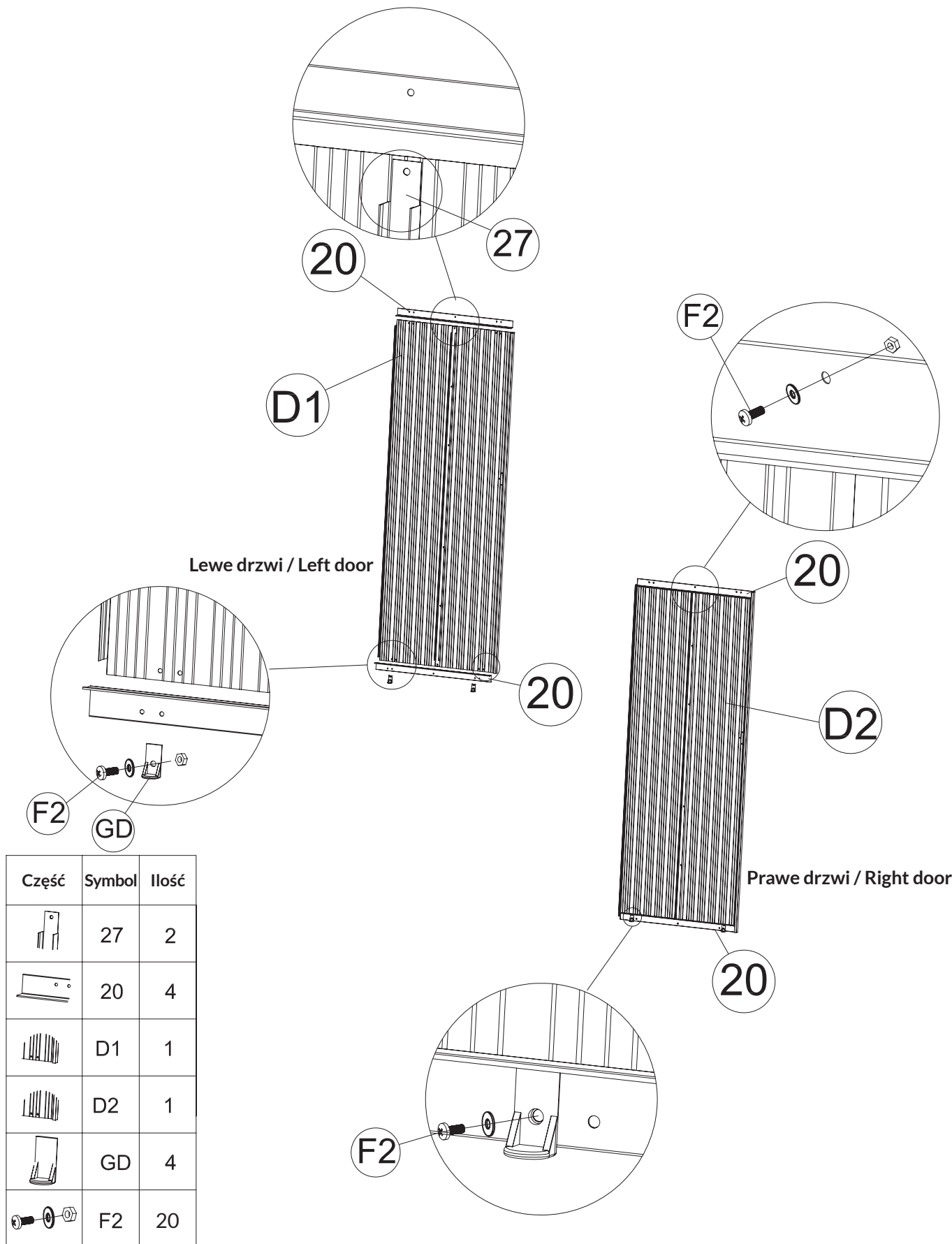


Część	Symbol	Ilość
	19	2
	GE	2
	F1	10
	F2	2

KROK / STEP 11

Połącz listwę drzwiową (20) z panelami drzwi (D1) i (D2) i przymocuj za pomocą pręta (27). Następnie zamontuj dolny suwak (GD) na listwie drzwiowej (20) przy obu dolnych krawędziach. Zabezpiecz je za pomocą śruby (F2) i nakrętki z podkładką.

Connect the door trim (20) to the door panels (D1) and (D2) and fasten with the rod (27). Next install the lower slide (GD) on the door strip (20) at both lower edges. Secure them with the bolt (F2) and the nut with washer.

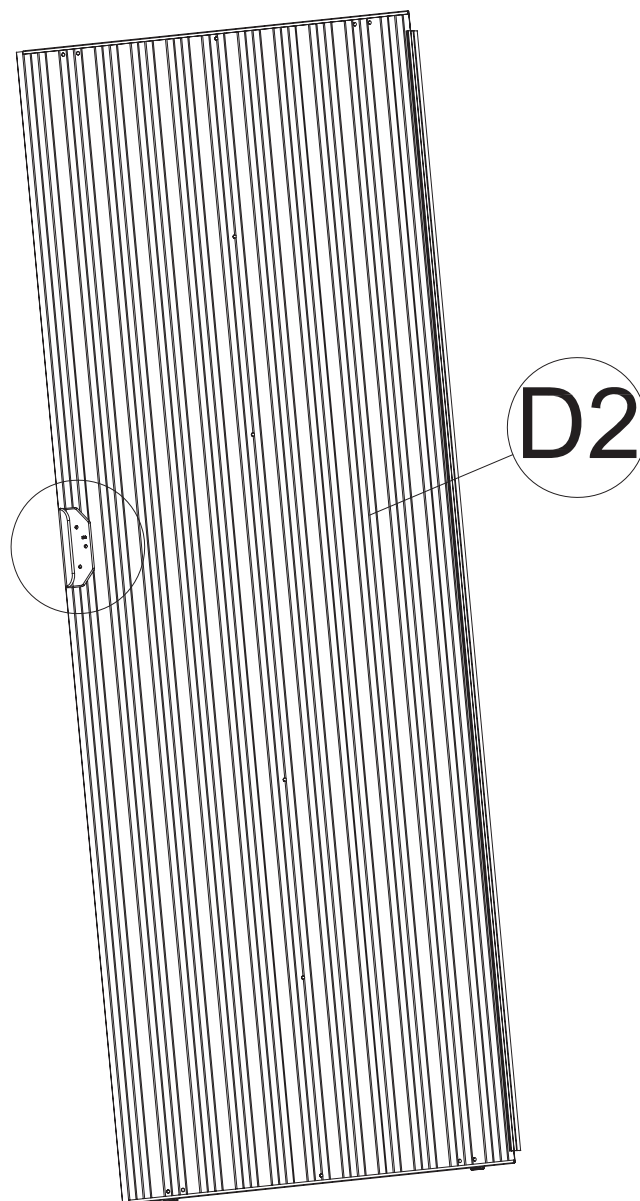
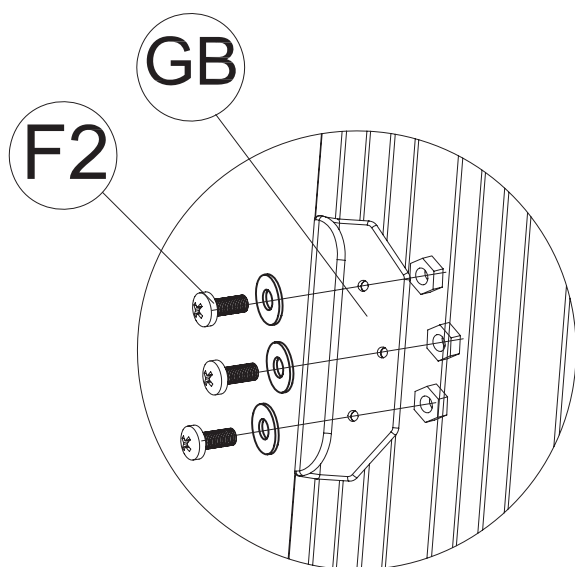



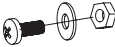
Część	Symbol	Ilość
	27	2
	20	4
	D1	1
	D2	1
	GD	4
	F2	20

KROK / STEP 12

Przymocuj 2 klamki (GB) do paneli drzwiowych (D2) od wewnątrz za pomocą śruby (F2) i nakrętki.

Fix the 2 handles (GB) to the door panels (D2) from the inside with the bolt (F2) and the nut.

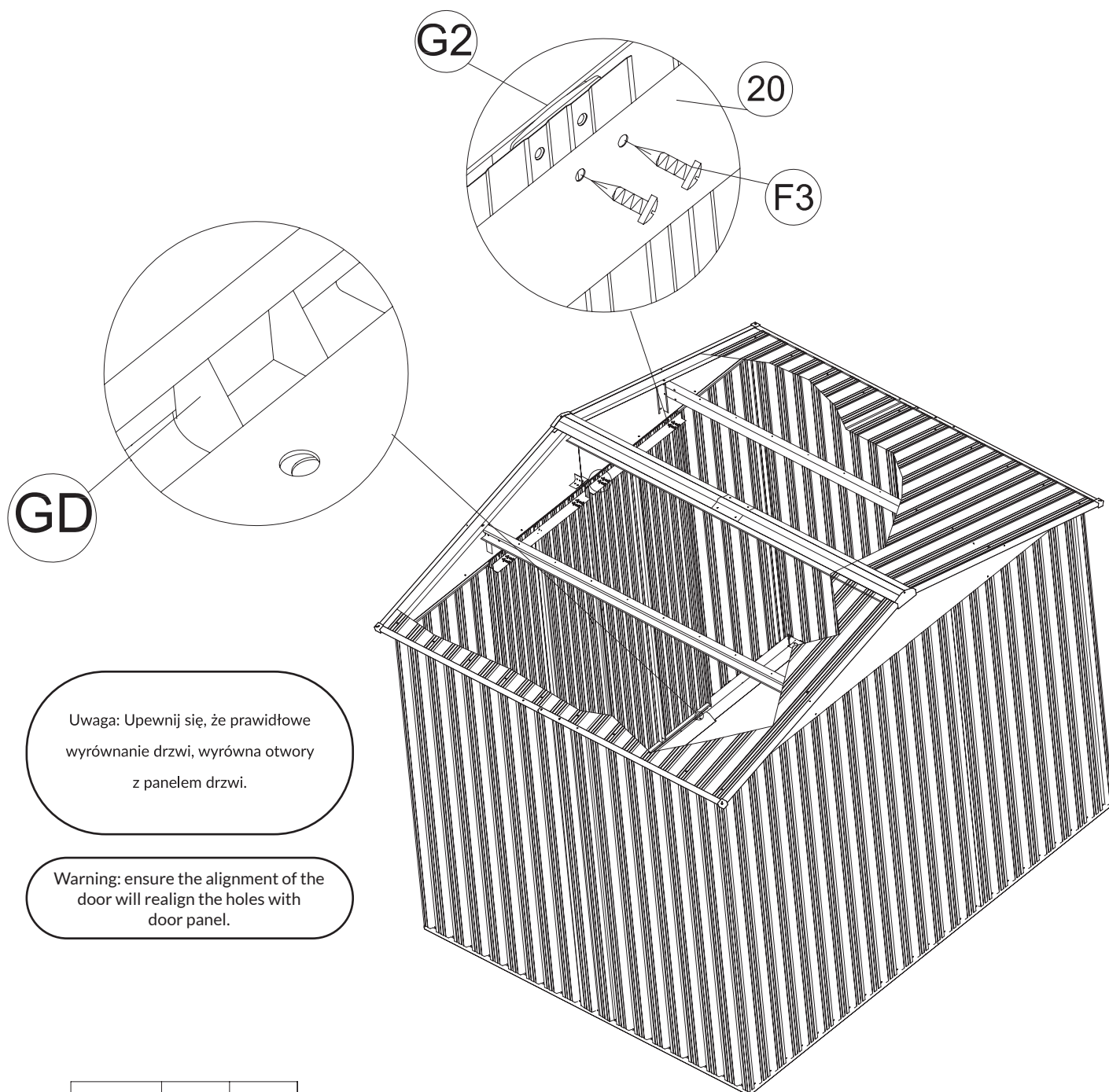


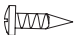
Część	Symbol	Ilość
	GB	2
	F2	6

KROK / STEP 13

Wsuń panel drzwi do listwy bazowej (3L). Upewnij się, że dolny suwak (GD) powinien wsunąć się do wewnątrz listwy bazowej (3L). Następnie przymocuj górną część panelu drzwi do górnego suwaka (G2) za pomocą śrub (F3). Zobacz rysunki poniżej.

Slide the door panel into the base strip (3L). Make sure the lower slide (GD) should slide into inside the base strip (3L). Then attach the top of the door panel to the top slide (G2) with the screws (F3). See the pictures below.



Część	Symbol	Ilość
	F3	8

WAŻNE! Zachować do późniejszego stosowania: uważnie przeczytać

Przeznaczenie

Domki narzędziowe do ogrodu to propozycja dla osób które chcą tanio i szybko postawić zadaszoną wiatę i z powodzeniem przechowywać w nich sprzęt ogrodowy, wszelkiego rodzaju narzędzia i maszyny. Domek przeznaczony wyłącznie do użytku na zewnątrz.

Zasady użytkowania

Użytkowanie i montaż powinny odbywać się na suchym, twardym i równym podłożu. Zarówno montaż jak i konserwacja powinny być dokonywane wyłącznie przez osoby dorosłe. Do zmontowania tego modelu zalecany jest udział 2 dorosłych osób. Przed rozpoczęciem użytkowania, upewnij się, że cała konstrukcja jest stała i poprawnie zmontowana, a śruby dokręcone. Zaniedbanie może doprowadzić do uszkodzenia elementów konstrukcji a w konsekwencji do wypadku i urazu użytkowników. Nie należy wspinać się na dach domku, gdyż upadek z tej wysokości grozi poważnymi urazami a w skrajnych przypadkach nawet śmiercią. Nigdy nie rozpalaj grilla wewnątrz domku, nie puszczaj fajerwerków ani innych akcesoriów z otwartym ogniem.

Czyszczenie i konserwacja

Wykończenie: Aby uzyskać długotrwałe wykończenie, okresowo czyść i woskuj zewnętrzną powierzchnię. Zadbaj o zadrapania, gdy tylko zauważysz je na swoim modelu. Natychmiast oczyść obszar za pomocą szczotki drucianej; umyj i nałóż farbę do naprawy zgodnie z zaleceniem producenta.

Dach: Utrzymuj dach w czystości od liści i śniegu za pomocą długiej, miękkiej szczotki. Duże ilości śniegu na dachu mogą uszkodzić domek, przez co wejście do niego będzie niebezpieczne. W krajach z dużymi opadami śniegu, zestawy wzmacniające dach są dostępne dla większości budynków typu „Arrow”, co zapewnia dodatkową ochronę przed dużym gromadzeniem się śniegu.

Drzwi: Zawsze utrzymuj prowadnice drzwi z dala od brudu i innych zanieczyszczeń, które uniemożliwiają ich łatwe przesuwanie. Co roku nasmaruj prowadnice drzwi za pomocą specjalnej pasty lub sprayu silikonowego. Staraj się trzymać drzwi zamknięte i zablokowane, aby zapobiec uszkodzeniom powodowanym przez wiatr.

Elementy łączące: Użyj wszystkich dostarczonych podkładek, aby zabezpieczyć przed infiltracją pogody i aby zabezpieczyć metal przed porysowaniem śrubami. Regularnie sprawdzaj swój domek pod kątem poluzowanych śrub, nakrętek itd. i dokręć je w razie potrzeby.

Wilgoć: Arkusz z tworzywa sztucznego (paroizolacja) umieszczony pod całą powierzchnią podłogi z dobrą wentylacją zredukuje kondensację.

Inne wskazówki: Zmyć numery części napisane tuszem na panelach mydłem i wodą. Uszczelnienia silikonowe mogą być stosowane do uszczelnienia wodoszczelnych w całym domku. Nie przechowuj chemikaliów basenowych w swoim domku narzędziowym. Materiały palne i żrące muszą być przechowywane w hermetycznie zamkniętych pojemnikach.

IMPORTANT! Keep this manual for future reference

Purpose

Metal sheds are a great option for people who want to efficiently and successfully store their garden equipment, tools or machines, whilst still on a budget. The shed is intended for outdoor use only.

User Instructions

Use and assembly should take place on a dry, hard and even ground. Both assembly and maintenance should be performed by adults only.

2 adults are recommended for this model to be assembled. Before use, make sure that the entire structure is firm and properly assembled and that the screws are tightened. Failure to do so may result in damage to structural elements and, consequently, in an accident and injury to users. You should not climb onto the roof of the house, as a fall from this height may result in serious injuries and in extreme cases even death. Never light the grill inside the house, do not let go of fireworks or other accessories with an open flame.

Cleaning and maintenance

Finish: For a long lasting finish, periodically clean and wax the exterior surface. Take care of scratches as soon as you spot them on your model. Clean the area immediately with a wire brush; wash and apply repair paint as recommended by the manufacturer.

Roof: Keep the roof clear of leaves and snow with a long, soft brush. Large amounts of snow on the roof can damage the house, making it dangerous to enter. In countries with heavy snowfall, roof reinforcement kits are available for most Arrow buildings, which provide additional protection against heavy snow build-up.

Doors: Always keep the door guides away from dirt and other debris that prevent them from sliding easily. Every year, lubricate the door guide with a special paste or silicone spray. Try to keep the door closed and locked to prevent wind damage.

Joining elements: Use all provided pads to prevent weather infiltration and to prevent metal from scratching with screws. Check your house regularly for loose bolts, nuts etc. and tighten them if necessary.

Moisture: A sheet of plastic (vapor barrier) placed under the entire floor surface with good ventilation will reduce condensation and moisture.

Other tips: Wash off part numbers written in ink on the panels with soap and water. Silicone seals can be used for watertight seals throughout the shed. Do not store pool chemicals in your tool shed. Flammable and corrosive materials must be stored in hermetically sealed containers.