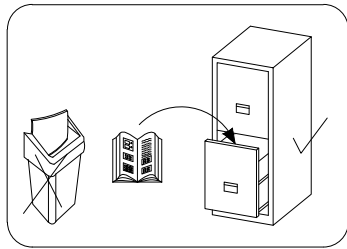
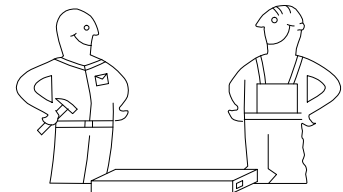
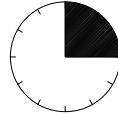


SZAFKA SCHRANK WARDROBE 100 / 120 / 150

PL> INSTRUKCJA MONTAŻU
D > MONTAGEANLEITUNG
GB> ASSEMBLY INSTRUCTIONS

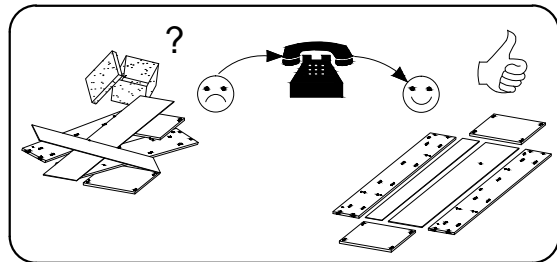
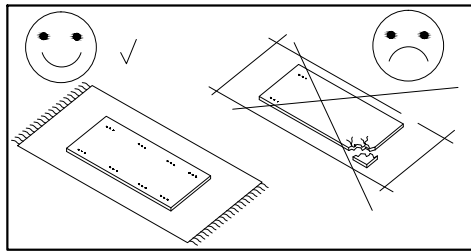
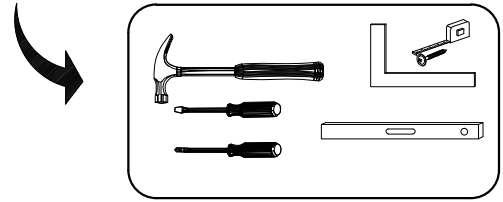


Czas montażu
Montagezeit
Time to assemble



3 hours
3 zeit
3 godz.

Tools required narzędzia wymagane Werkzeuge erforderlich



Uwaga / Achtung / Caution

PL>Czyszczenie należy wykonać wyłącznie za pomocą ściereczki lub lekko nawilżonego ręcznika.
Nie stosować środków czyszczących do szorowania.

Szanowny kliencie, jeśli podczas montażu stwierdzisz uszkodzenie lub brak części, proszę podaj jej kod alfanumeryczny lub zaznacz ją na instrukcji montażu i prześlij wraz z protokołem reklamacyjnym

D >Bitte nur mit einem Staubtuch oder leicht feuchtem Lappen reinigen. Keine scheuernden Putzmittel verwenden.

Sehr geehrter kunde, sollte ein teil fehlen oder beschadigt sein, kreuzen sie dies bitte deutlich auf der montageanleitung an und schicken sie die montageanleitung mit ein.

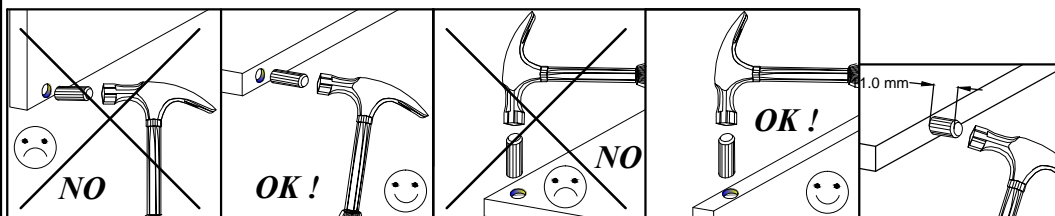
GB>Please only clean with a duster or a damp cloth. Do not use any abrasive cleaners.

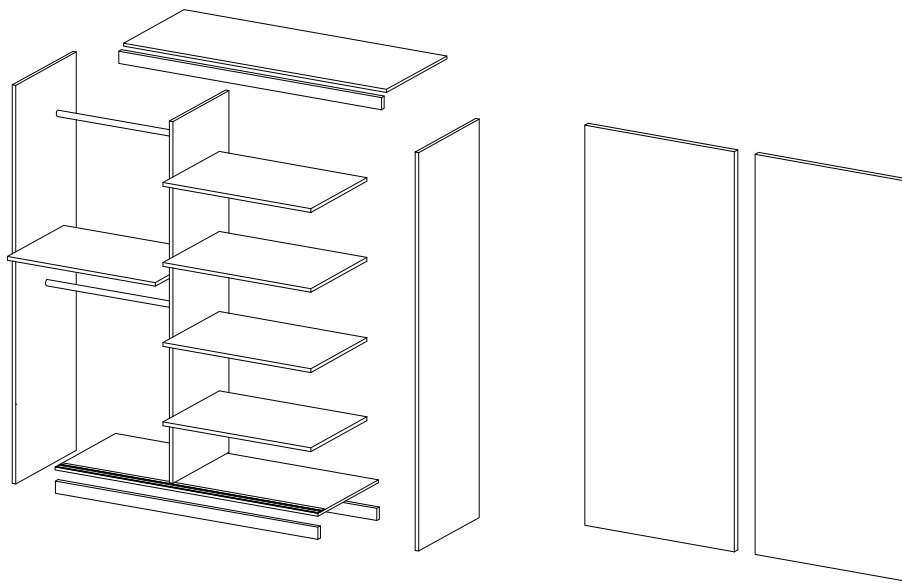
Dear customer, should there be any piece missing or damaged, kindly mark this piece clearly on the attached assembly instructions and return them to us.

Karta serwisowa /Service Karte /Service card

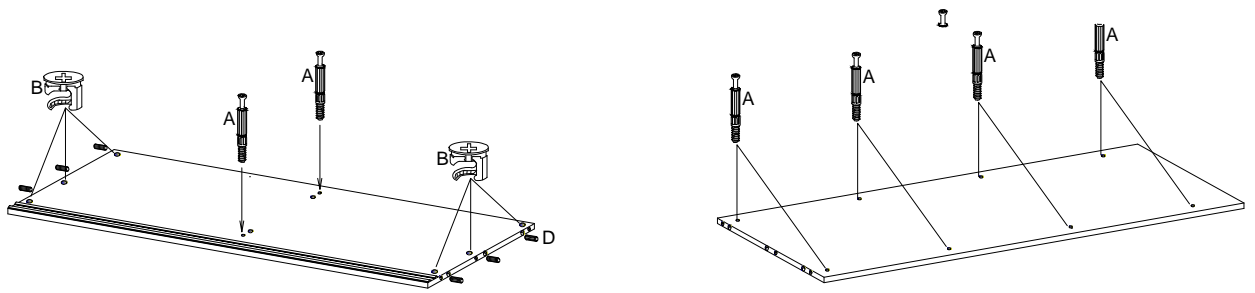
AKCESORIA / ZUBEHÖR / ACCESSORIES

8.0x35 D 16	4.0x25 G 4	Y 8	A 28	B 28	3.5x16 H 20	V 8	N 4	K2 4	K1 4	S3 12
X 20	F 2	S 19	S1 40	I 30	L-465 V1 2	L-1850 L 1	6.3x13 Q 8	J 8		

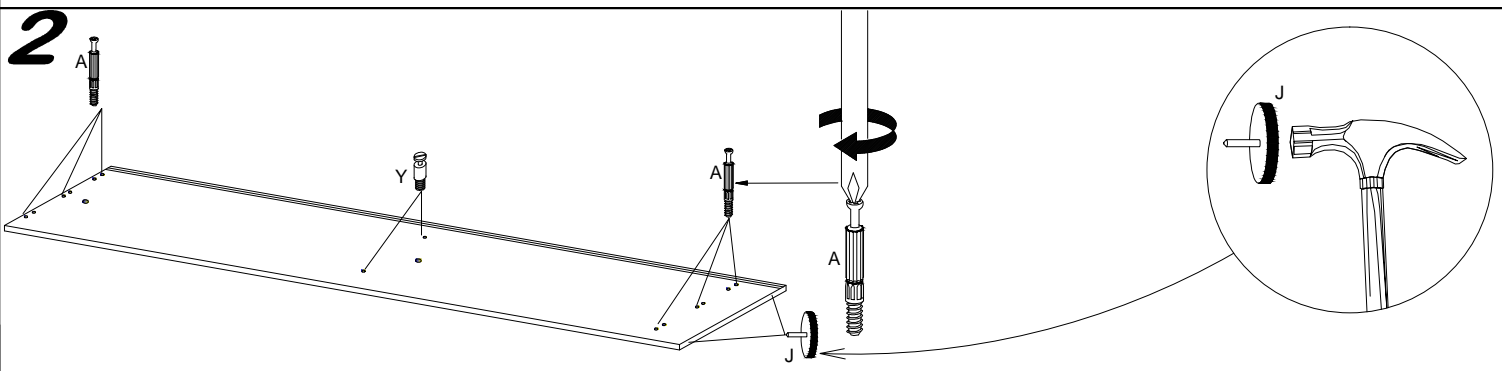




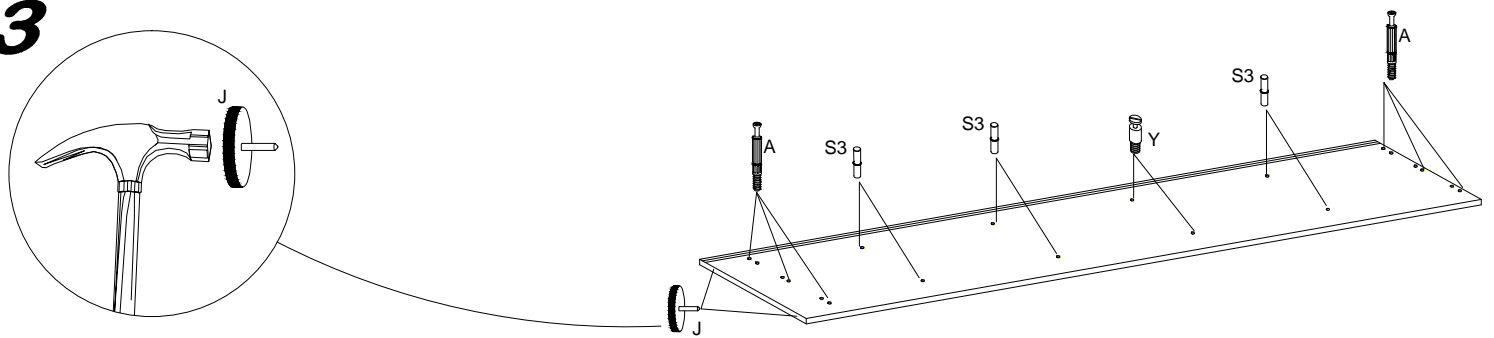
1



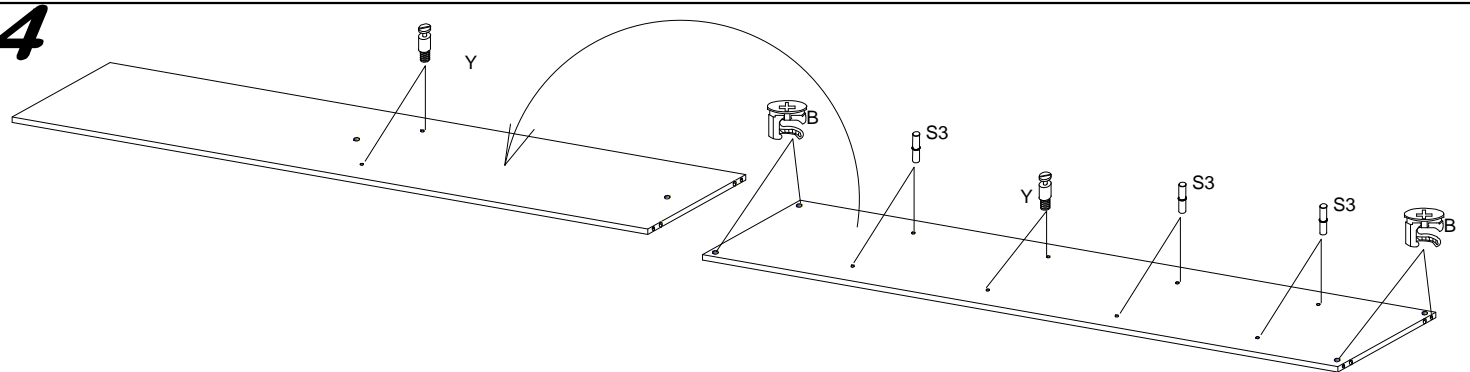
2



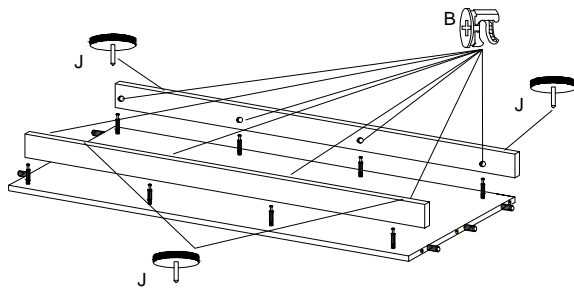
3



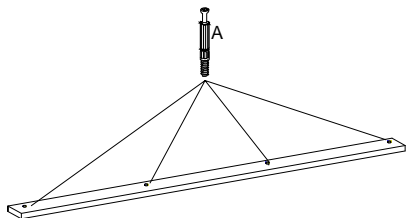
4



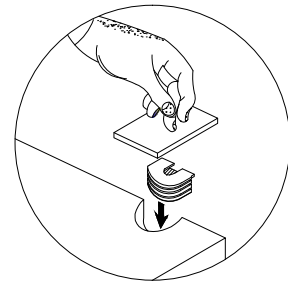
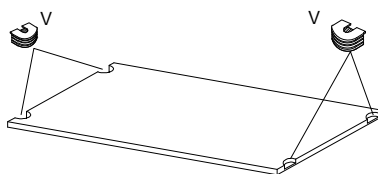
5



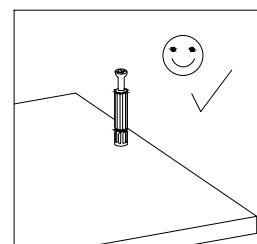
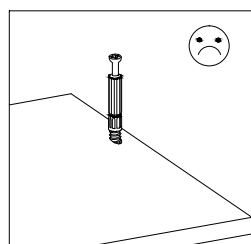
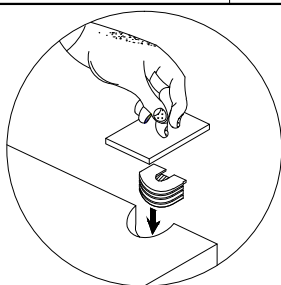
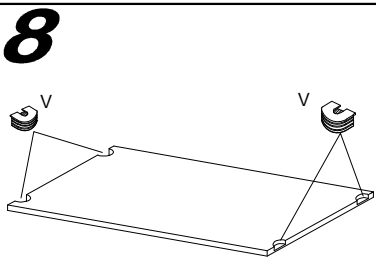
6



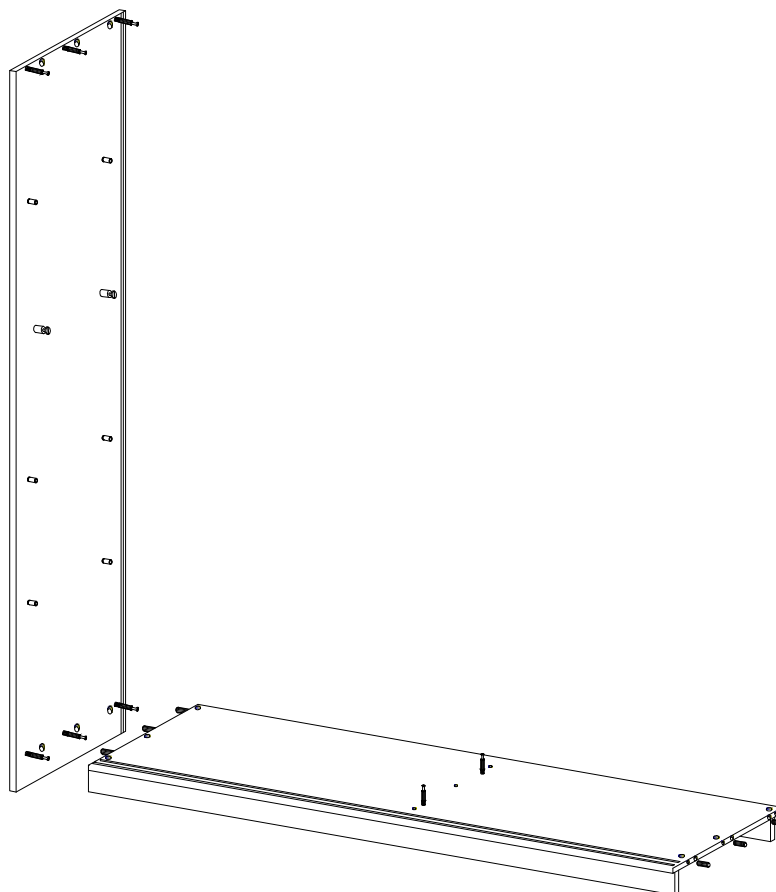
7



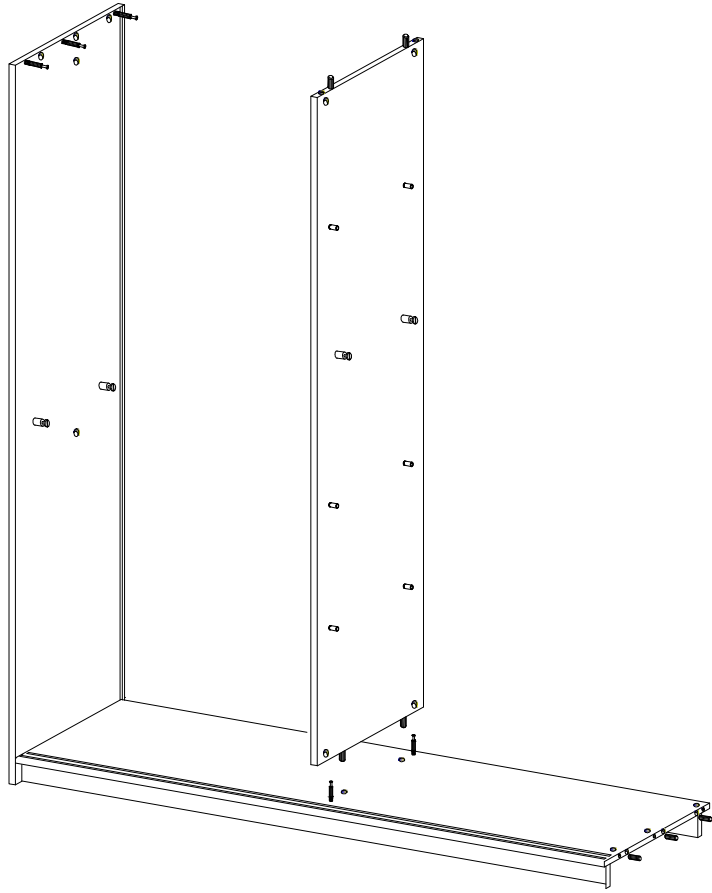
8



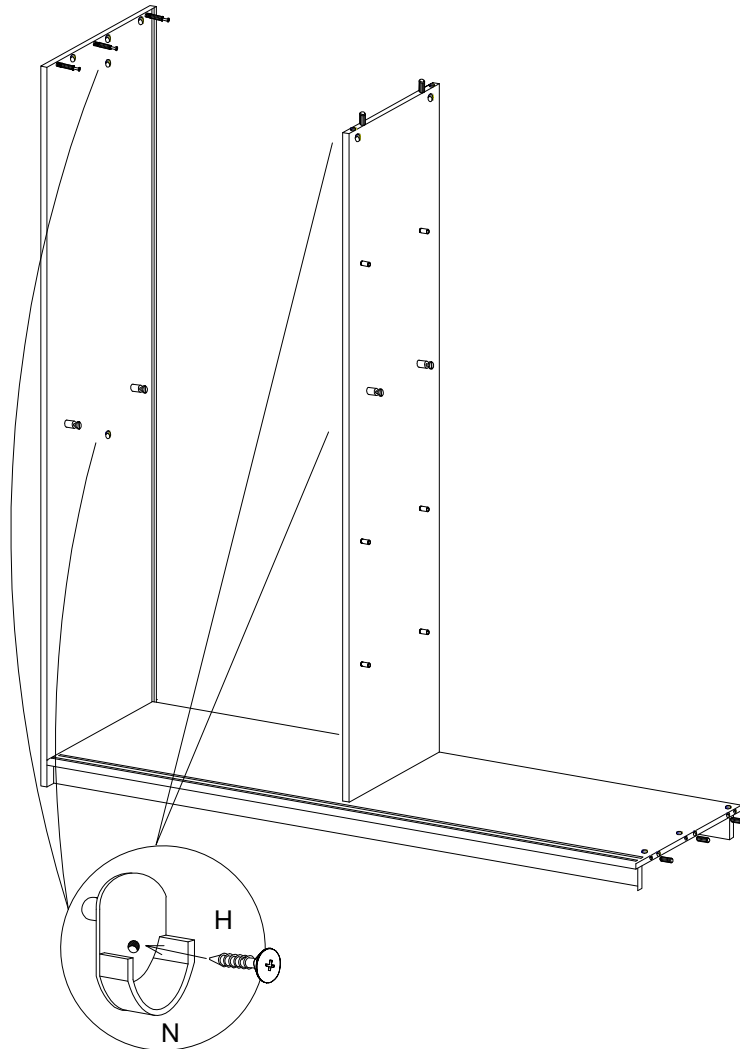
9



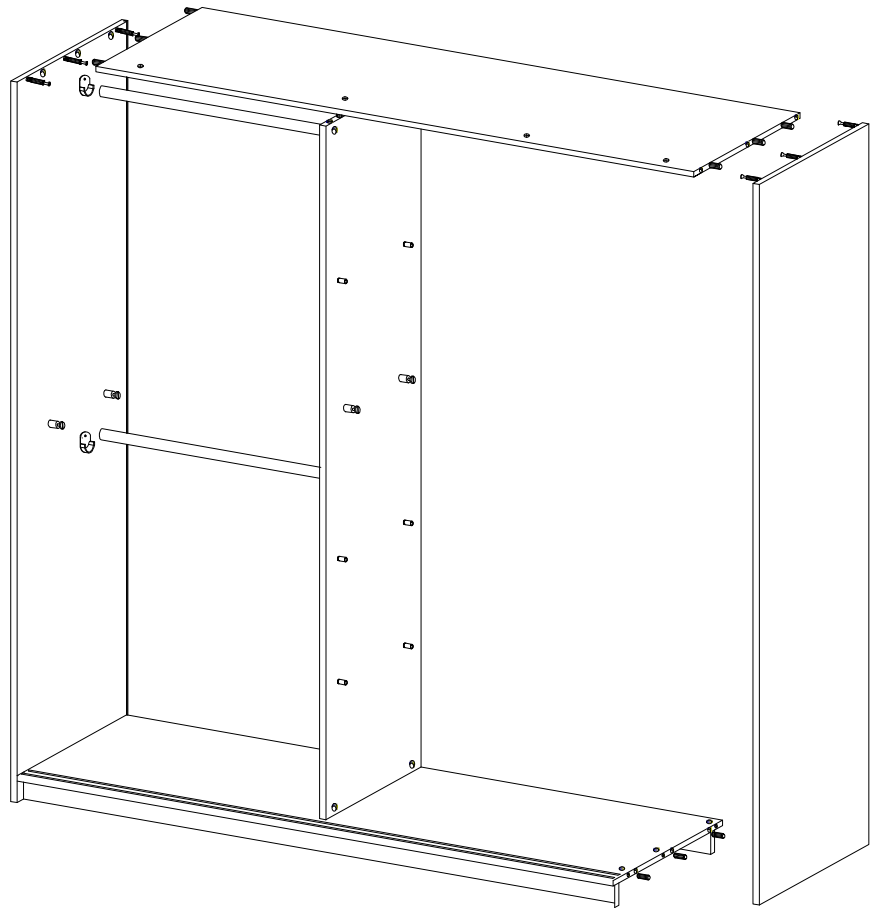
10



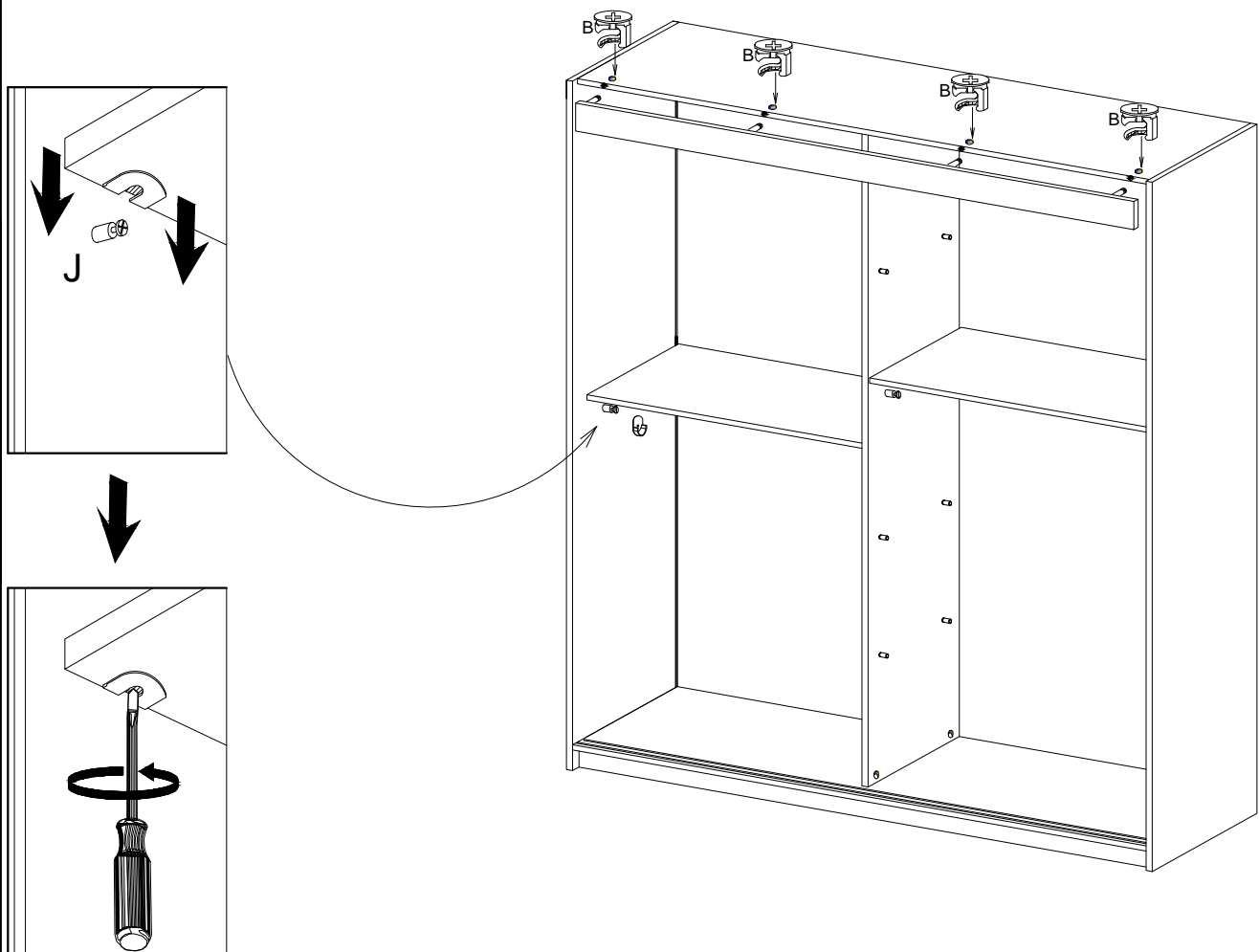
11



12

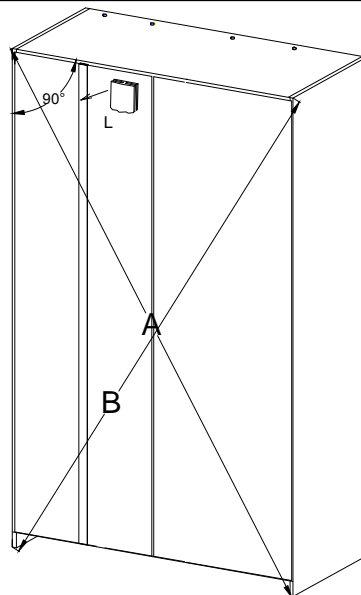


13

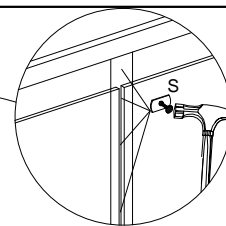
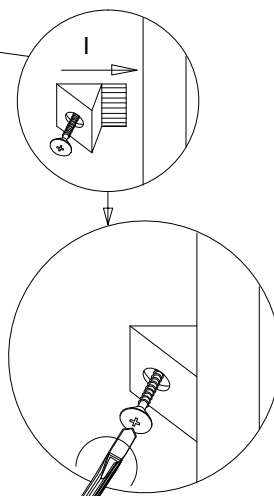
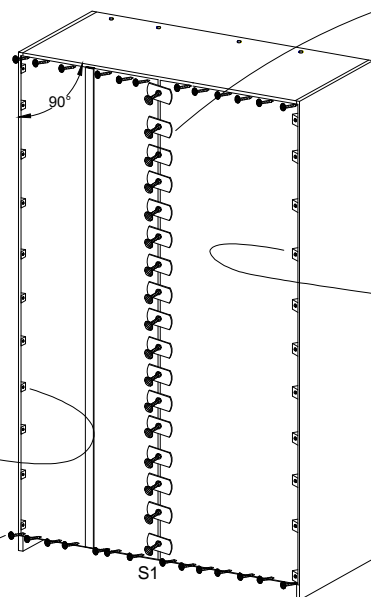
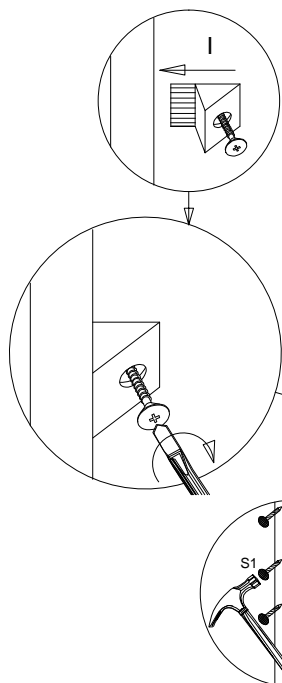


14

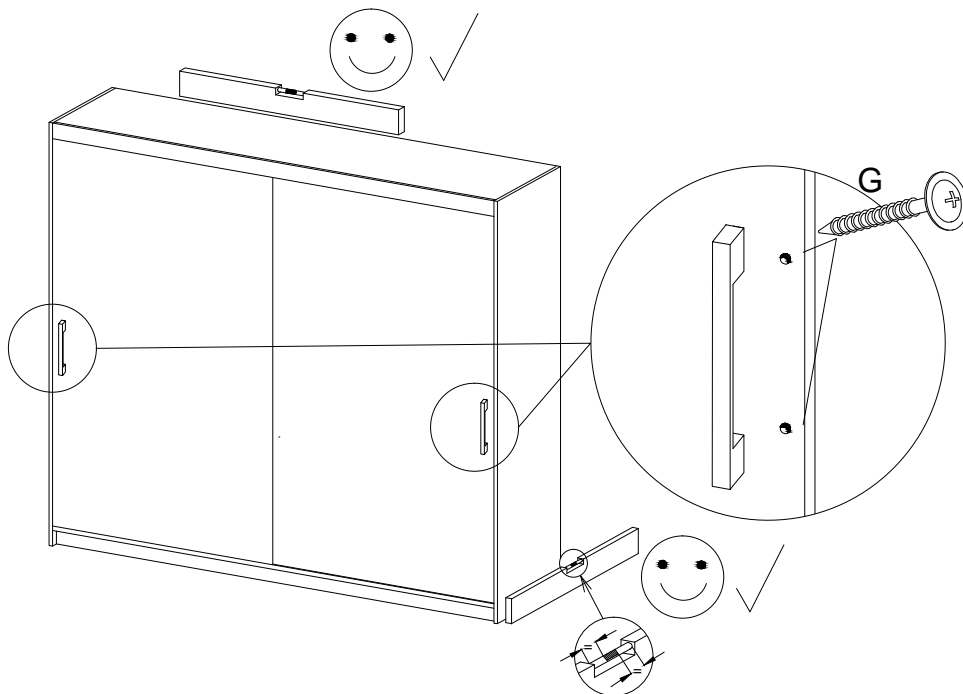
A=B

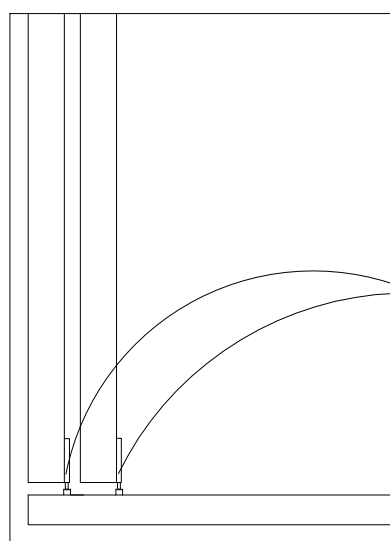
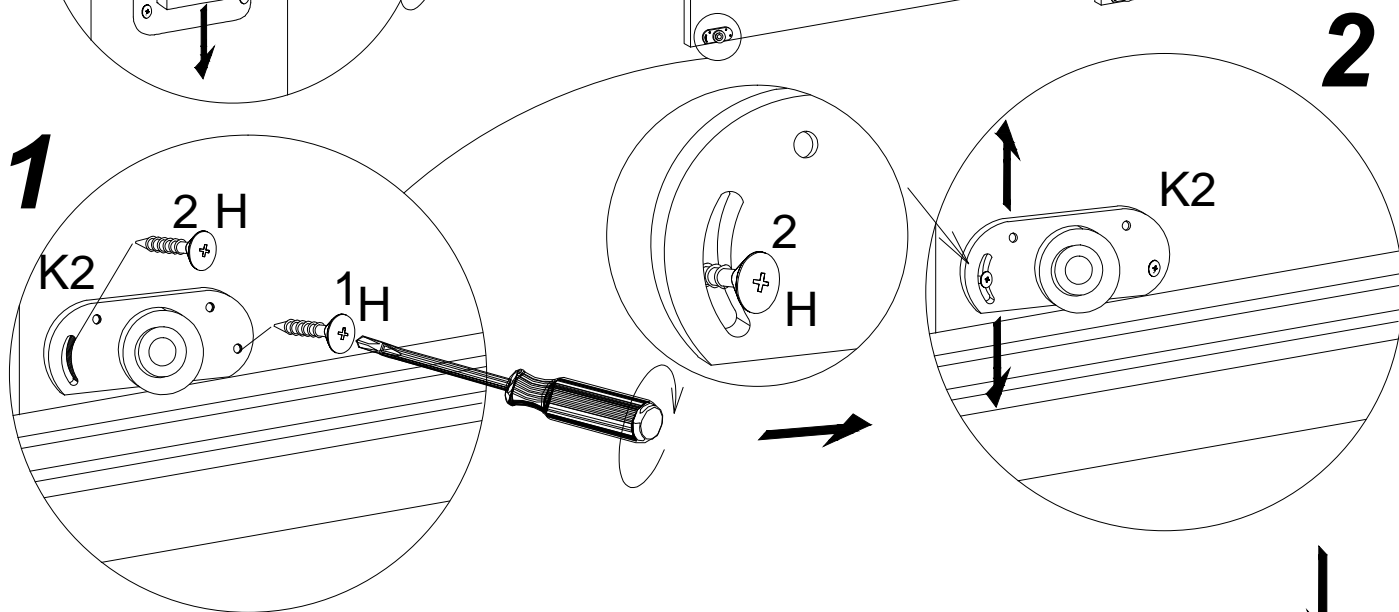
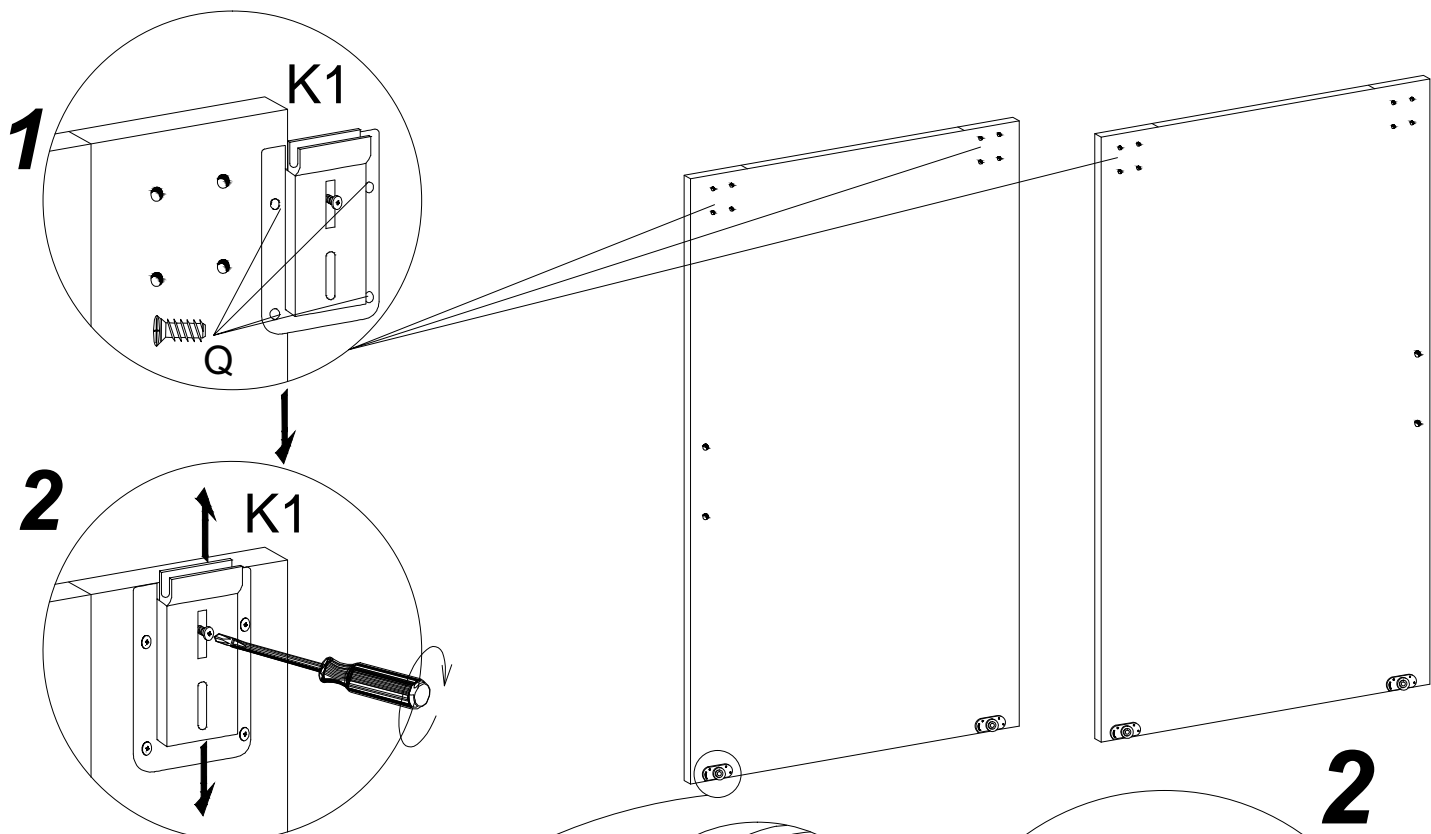


15

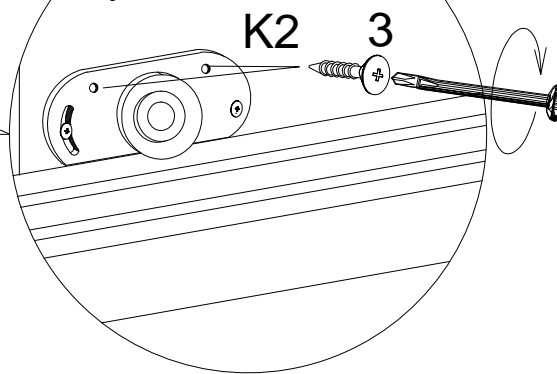


16



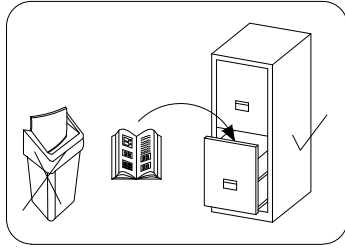
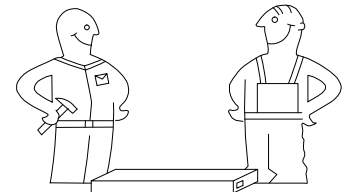


**PO
WYREGULOWANIU
DRZWI WKREĆCIĆ
WKREŃT NR 3**

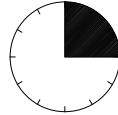


SZAFKA SCHRANK WARDROBE 180 / 200

PL> INSTRUKCJA MONTAŻU
D > MONTAGEANLEITUNG
GB> ASSEMBLY INSTRUCTIONS

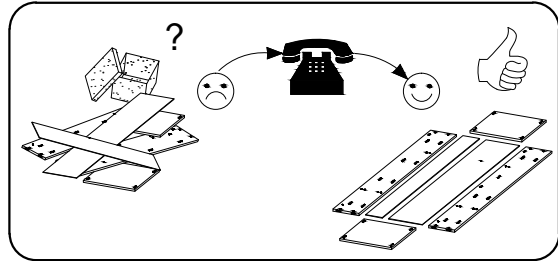
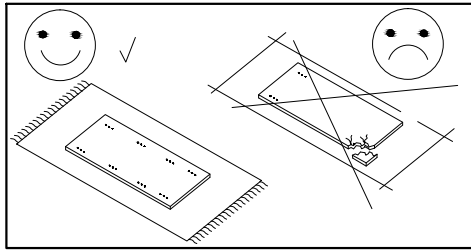
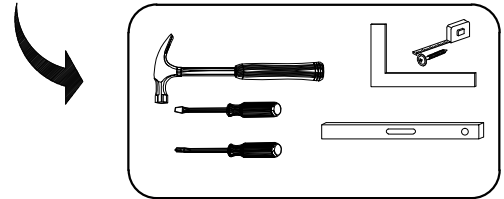


Czas montażu
Montagezeit
Time to assemble



3 hours
3 zeit
3 godz.

Tools required narzędzia wymagane Werkzeuge erforderlich



Uwaga / Achtung / Caution

PL> Czyszczenie należy wykonać wyłącznie za pomocą ściereczki lub lekko nawilżonego ręcznika.
Nie stosować środków czyszczących do szorowania.

Szanowny kliencie, jeśli podczas montażu stwierdzisz uszkodzenie lub brak części, proszę podaj jej kod alfanumeryczny lub zaznacz ją na instrukcji montażu i prześlij wraz z protokołem reklamacyjnym

D > Bitte nur mit einem Staubtuch oder leicht feuchtem Lappen reinigen. Keine scheuerenden Putzmittel verwenden.

Sehr geehrter kunde, sollte ein teil fehlen oder beschädigt sein, kreuzen sie dies bitte deutlich auf der montageanleitung an und schicken sie die montageanleitung mit ein.

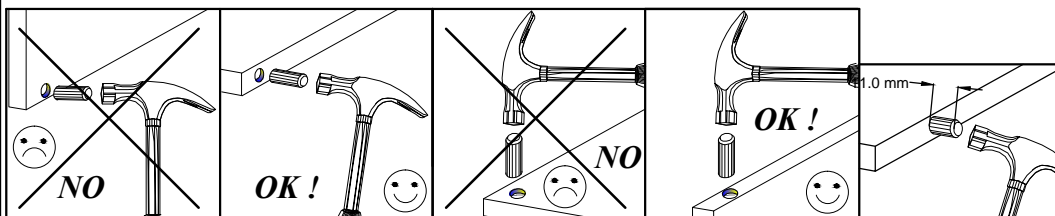
GB> Please only clean with a duster or a damp cloth. Do not use any abrasive cleaners.

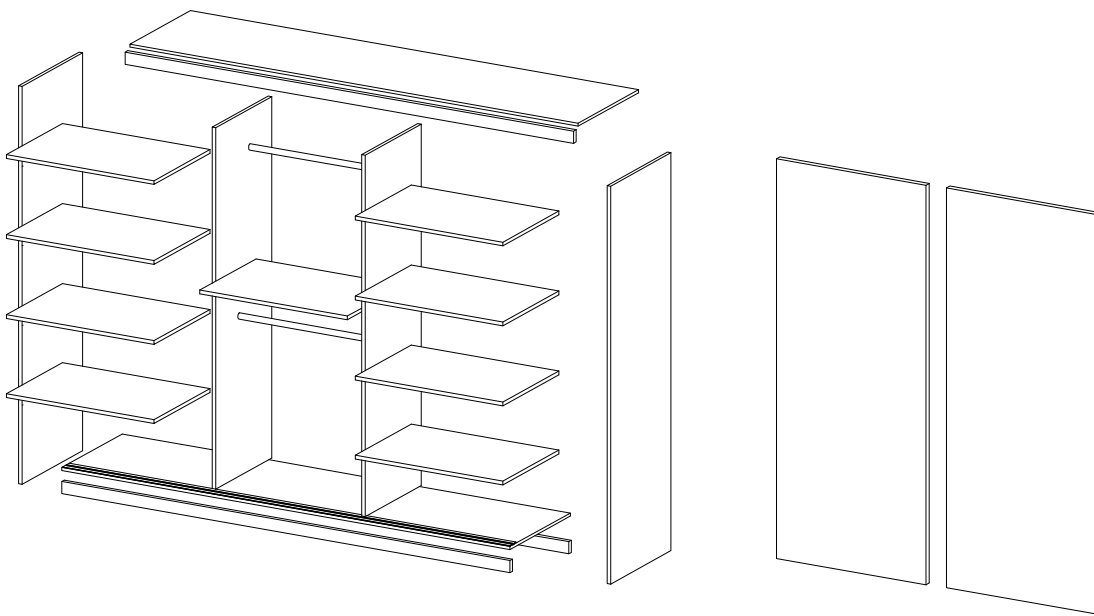
Dear customer, should there be any piece missing or damaged, kindly mark this piece clearly on the attached assembly instructions and return them to us.

Karta serwisowa / Service Karte / Service card

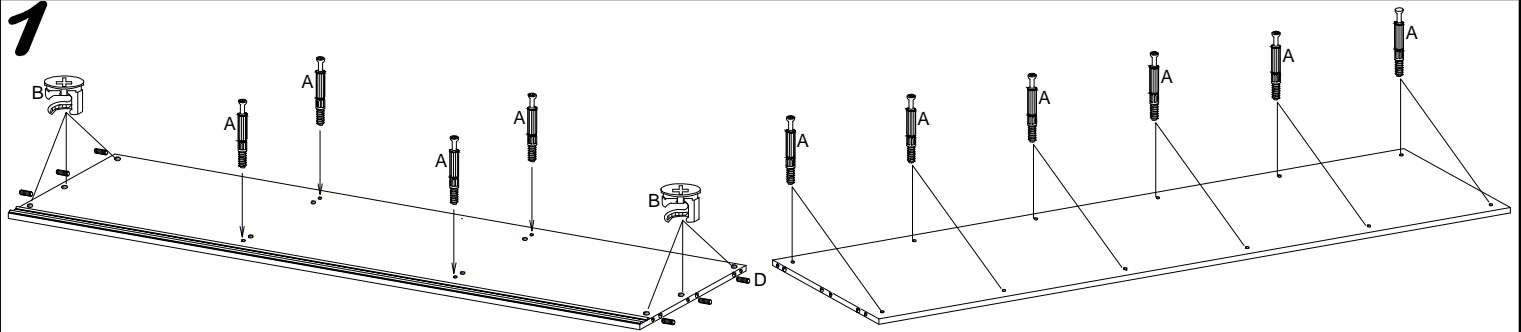
AKCESORIA / ZUBEHÖR / ACCESSORIES

8.0x35 D 20	4.0x25 G 4	Y 12	A 38	B 38	3.5x16 H 28	V 12	N 4	K2 4	K1 4	S3 24
X 30	F 2	S 38	S1 80	I 30	L-775 V1 2	L-1850 L 3	6.3x13 Q 8	J 10		

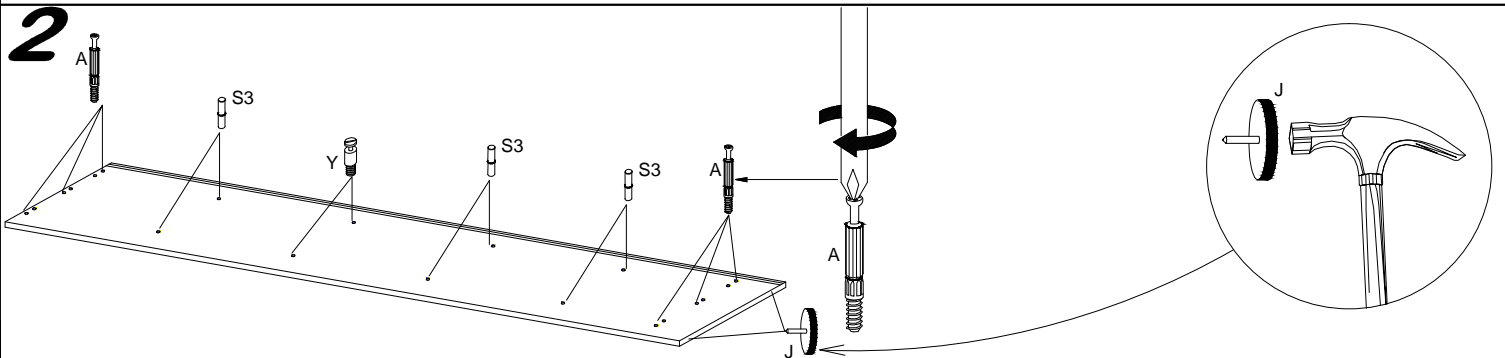




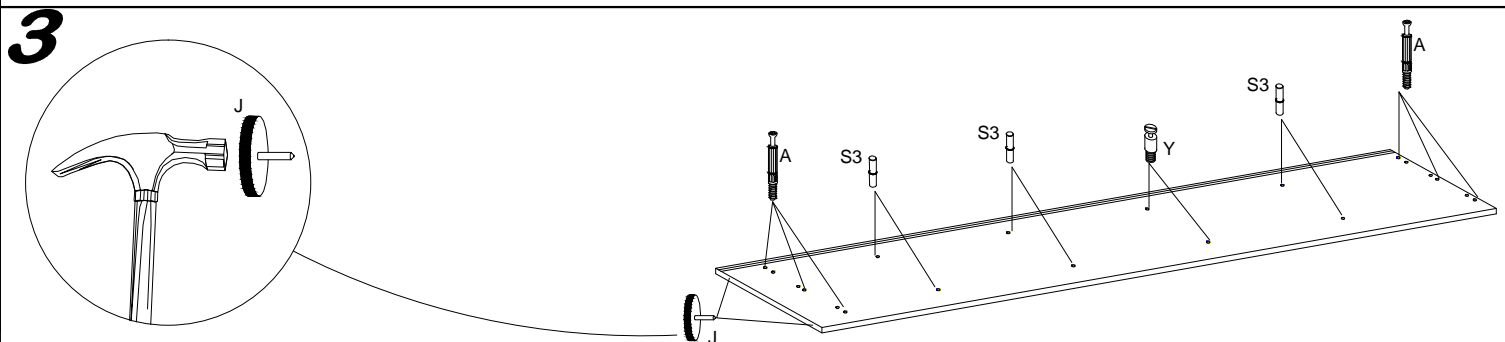
1



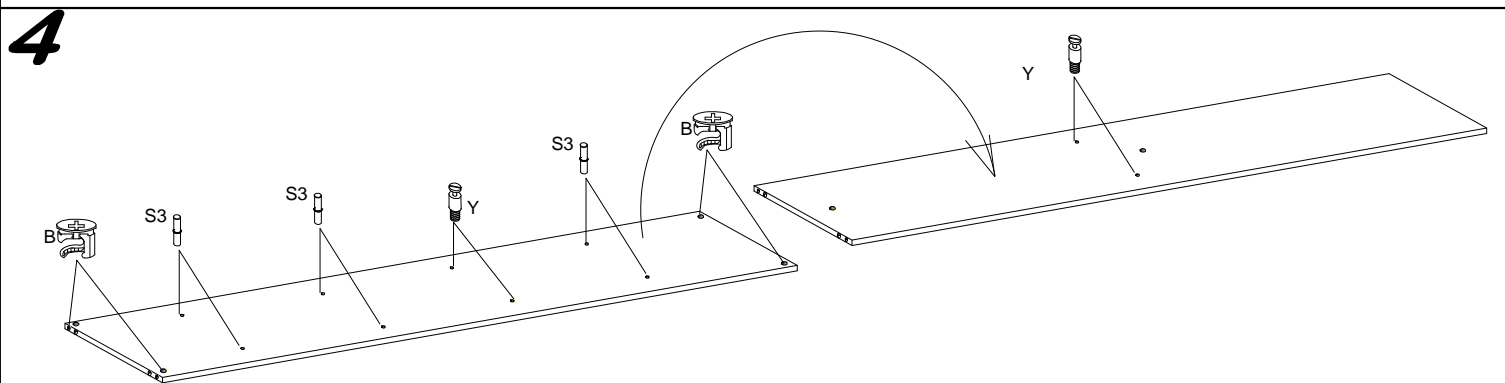
2

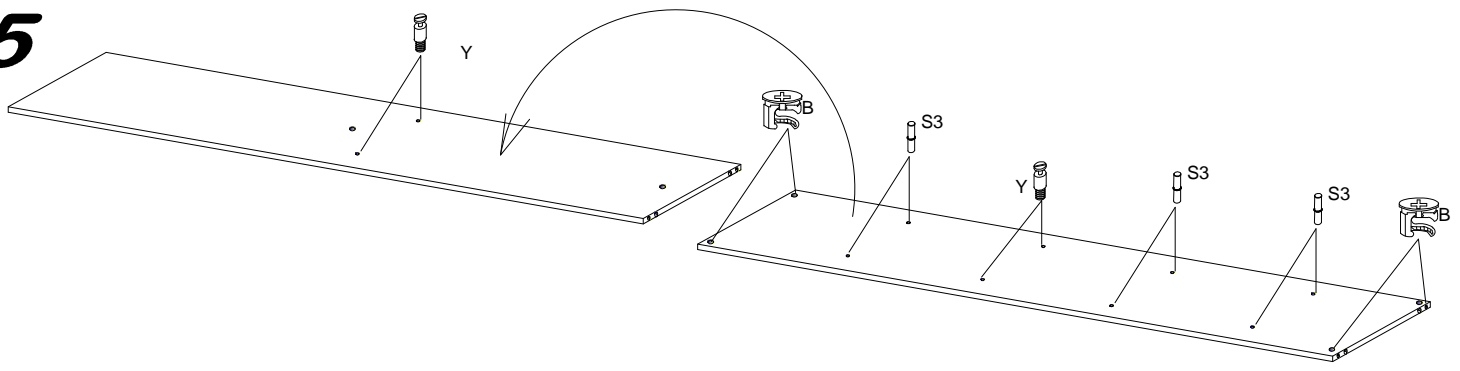
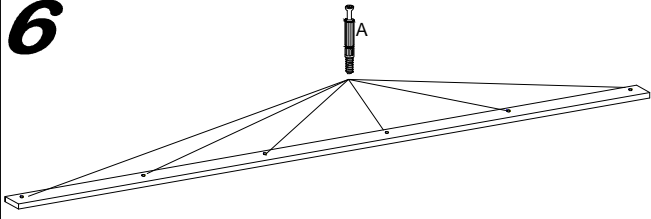
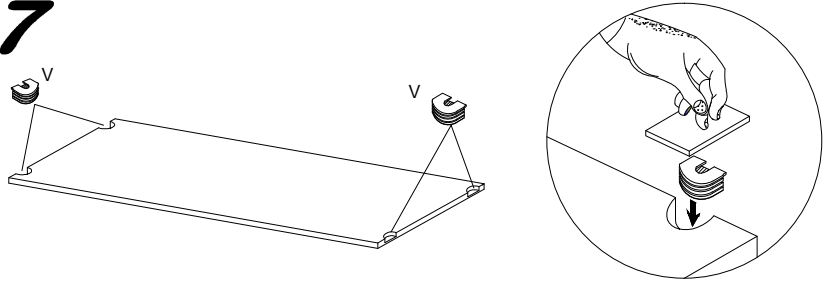
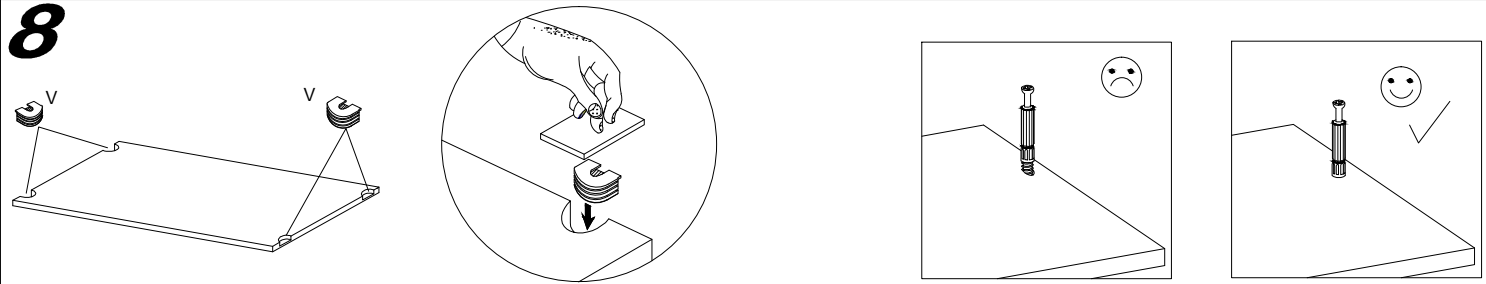
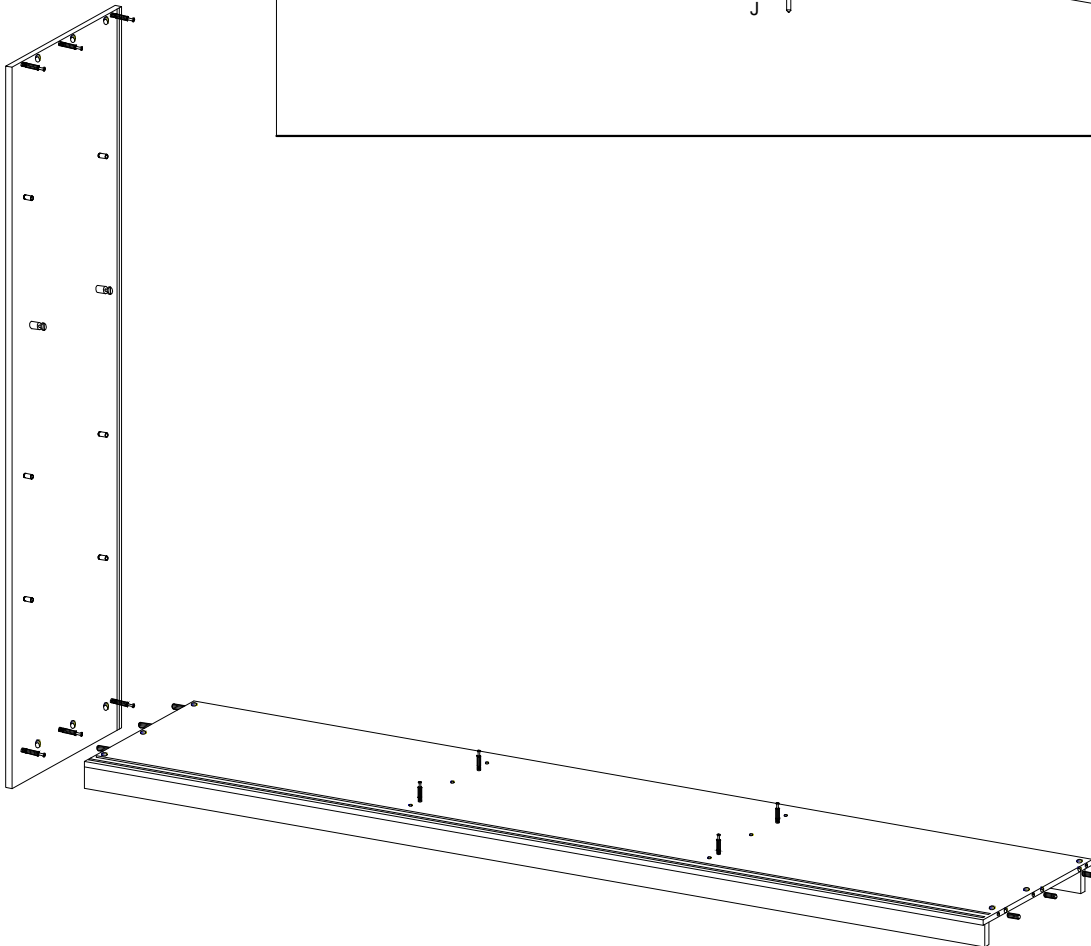
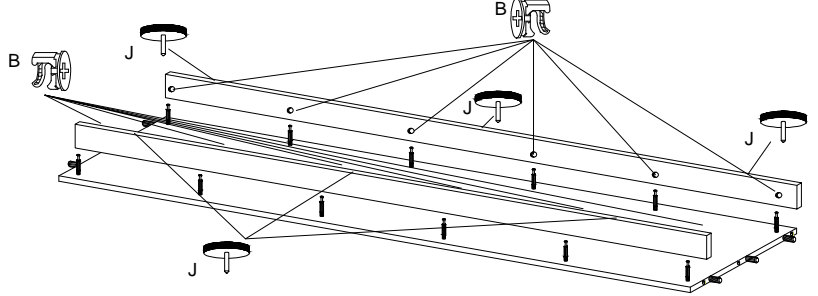


3

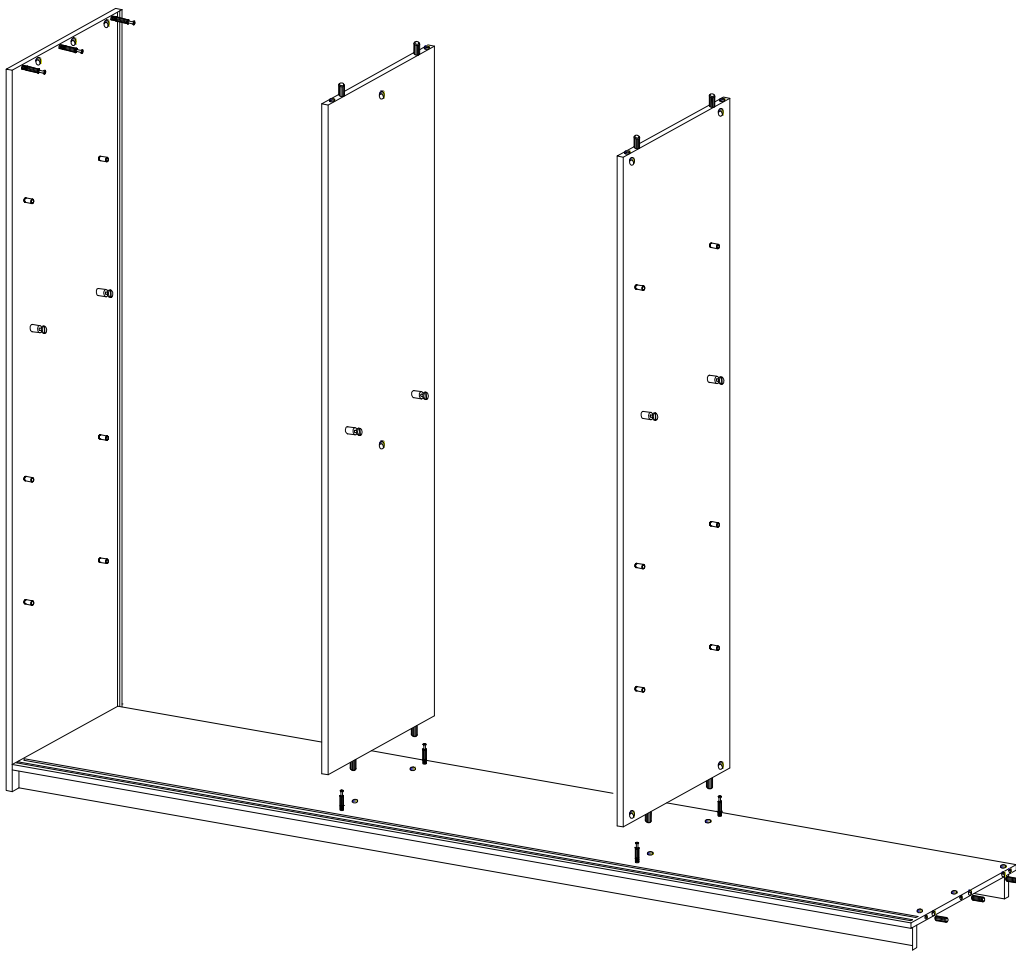


4

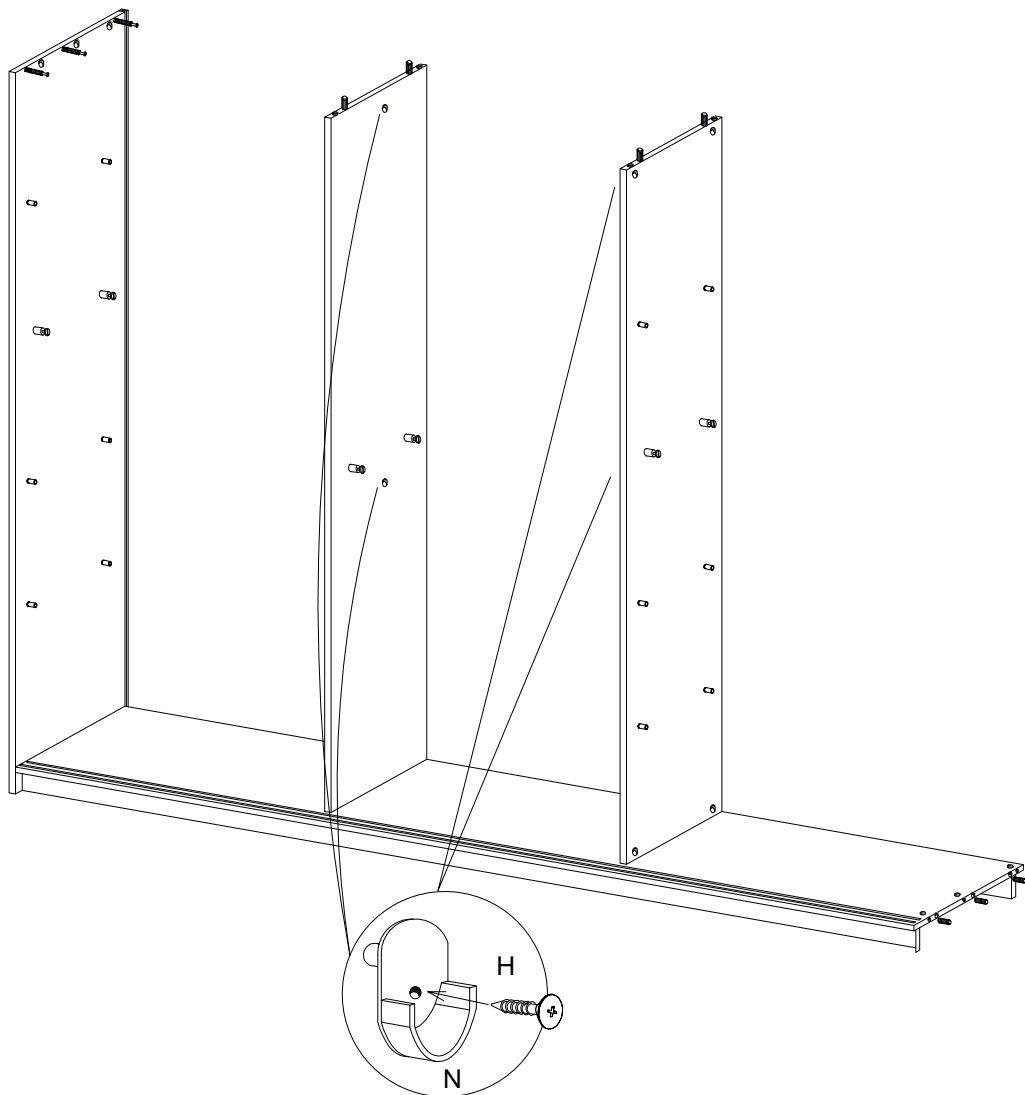


5**6****7****8****10****9**

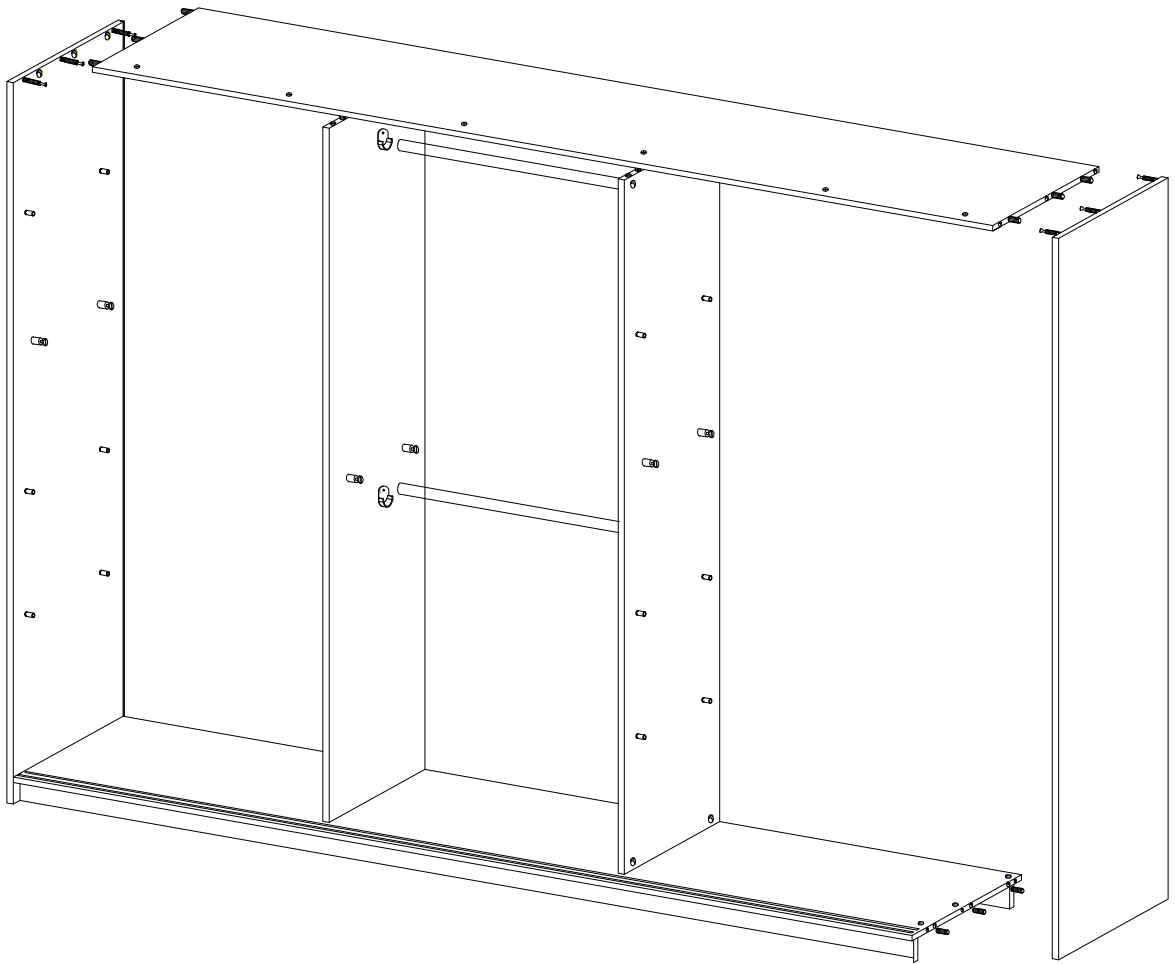
11



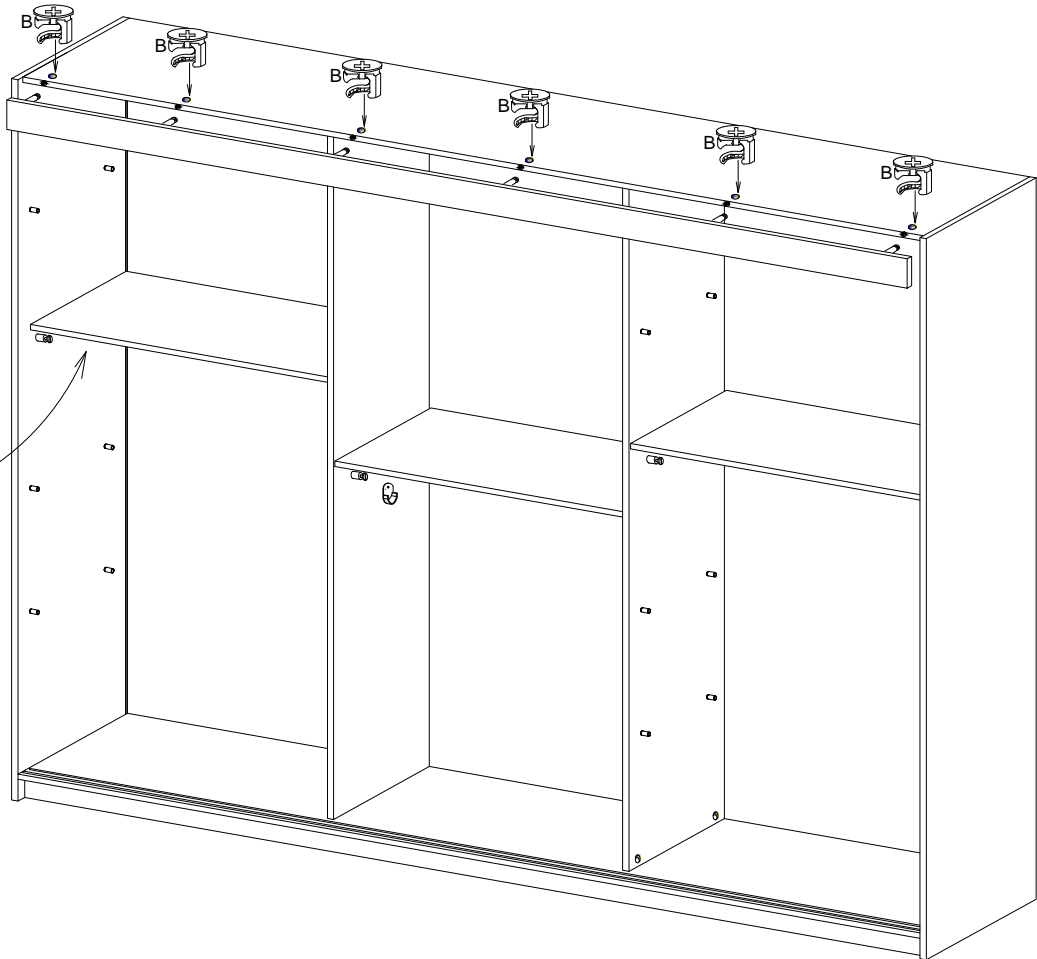
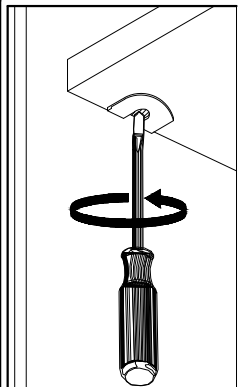
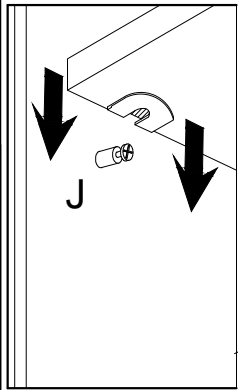
12



13

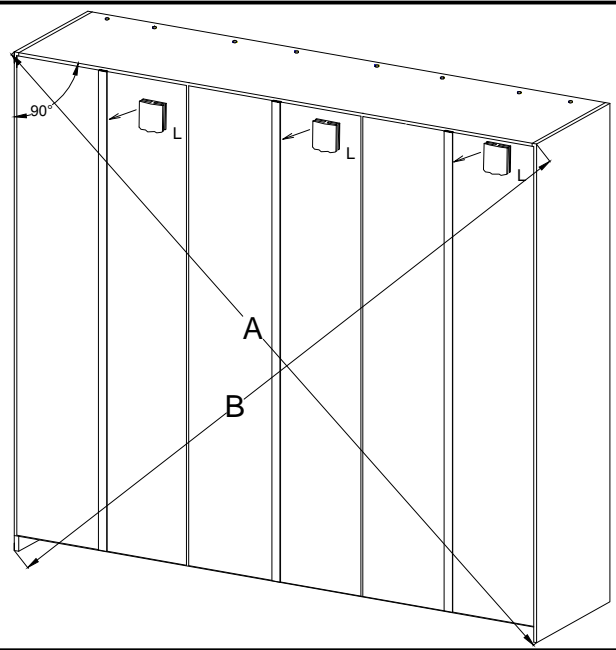


14



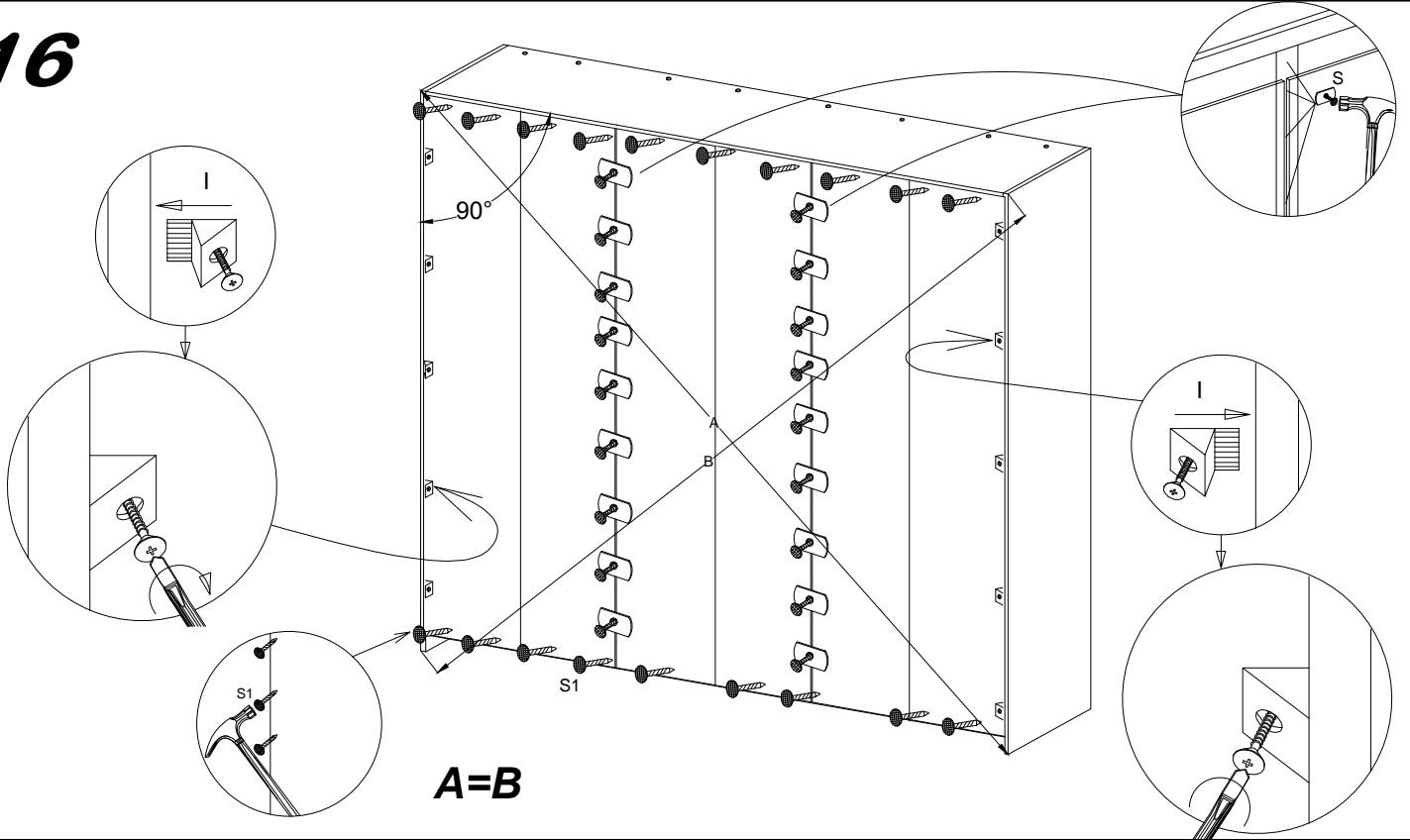
15

A=B

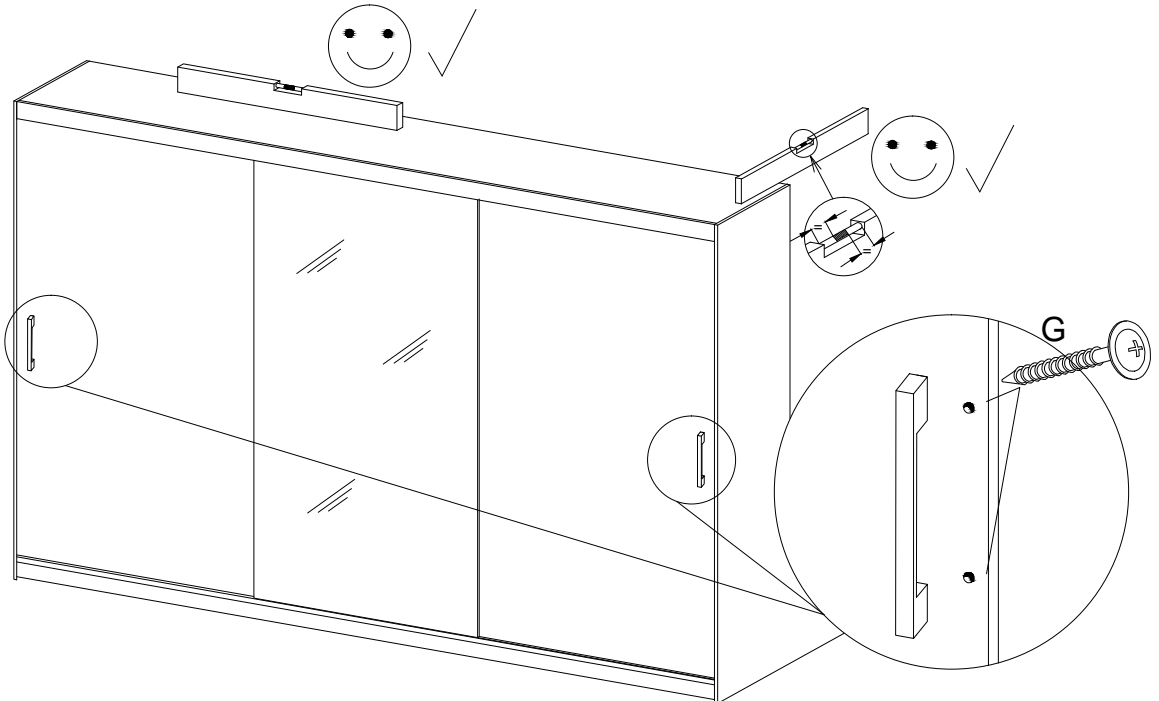


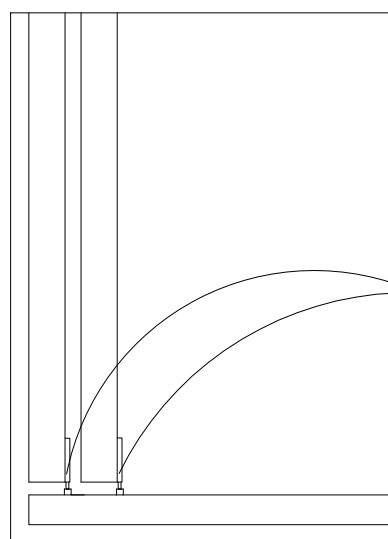
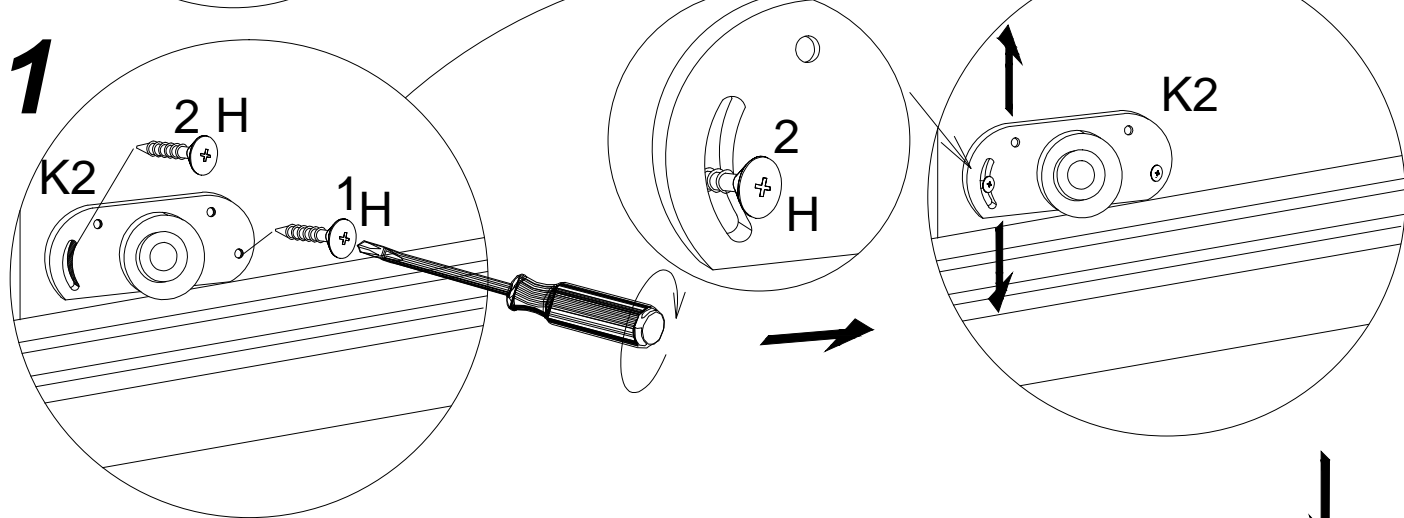
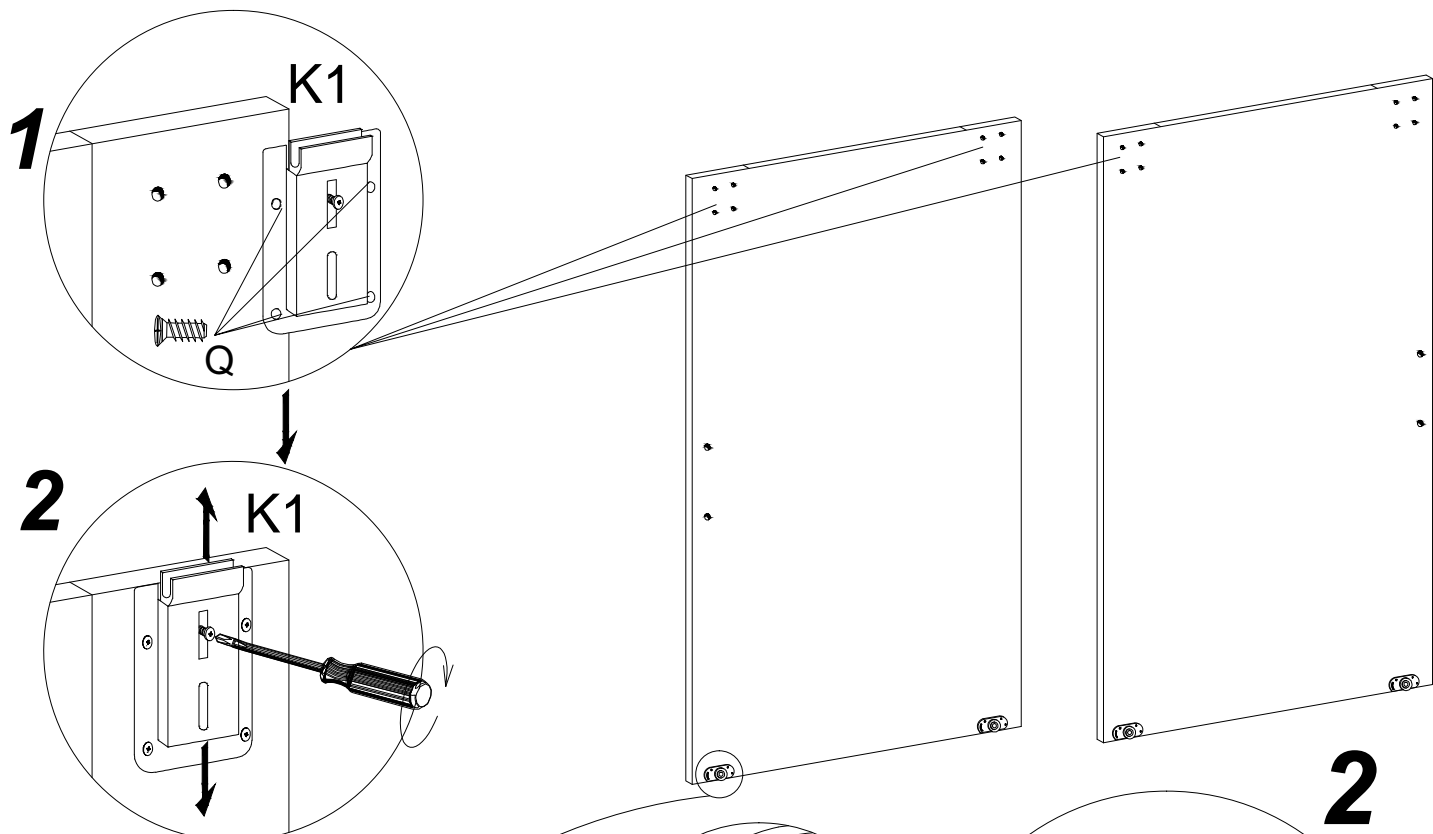
16

A=B

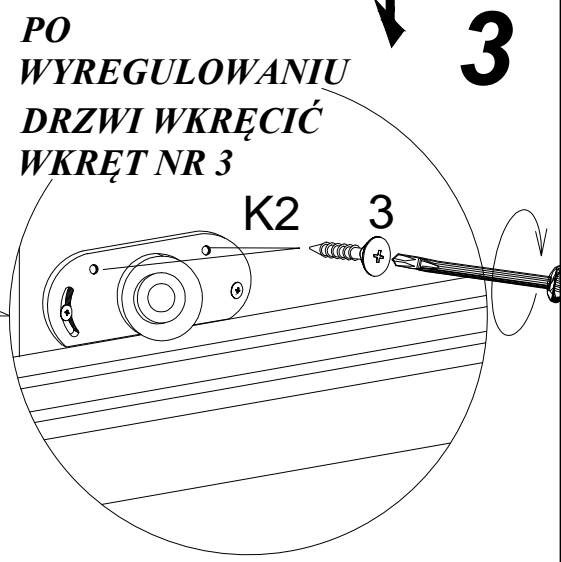


17



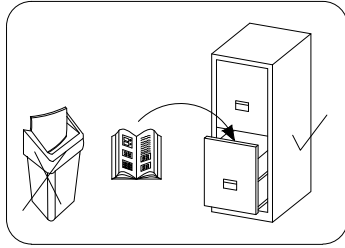
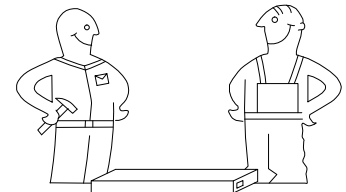


**PO
WYREGULOWANIU
DRZWI WKREĆCIĆ
WKREŃT NR 3**

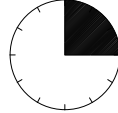


SZAFKA SCHRANK WARDROBE 250

PL> INSTRUKCJA MONTAŻU
D > MONTAGEANLEITUNG
GB> ASSEMBLY INSTRUCTIONS

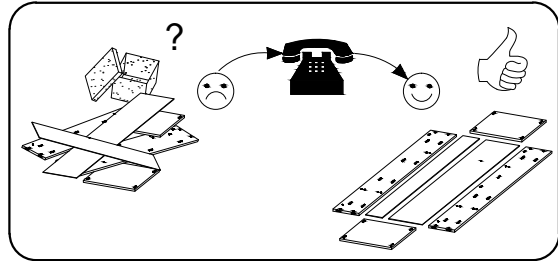
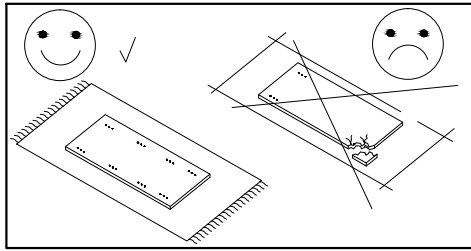
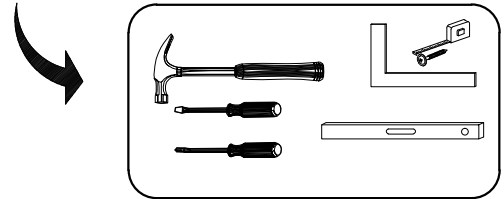


Czas montażu
Montagezeit
Time to assemble



3 hours
3 zeit
3 godz.

Tools required narzędzia wymagane Werkzeuge erforderlich



Uwaga / Achtung / Caution

PL>Czyszczenie należy wykonać wyłącznie za pomocą ściereczki lub lekko nawilżonego ręcznika.
Nie stosować środków czyszczących do szorowania.

Szanowny kliencie, jeśli podczas montażu stwierdzisz uszkodzenie lub brak części, proszę podaj jej kod alfanumeryczny lub zaznacz ją na instrukcji montażu i prześlij wraz z protokołem reklamacyjnym

D >Bitte nur mit einem Staubtuch oder leicht feuchtem Lappen reinigen. Keine scheuernden Putzmittel verwenden.

Sehr geehrter kunde, sollte ein teil fehlen oder beschädigt sein, kreuzen sie dies bitte deutlich auf der montageanleitung an und schicken sie die montageanleitung mit ein.

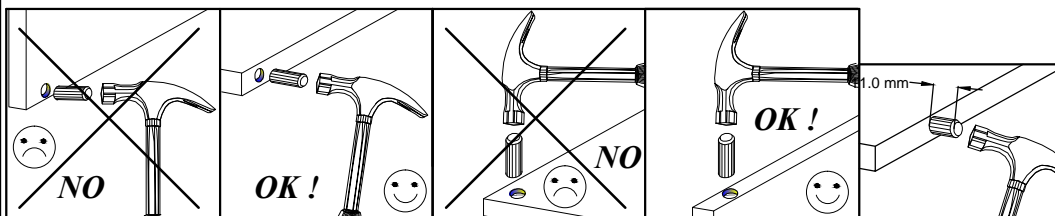
GB>Please only clean with a duster or a damp cloth. Do not use any abrasive cleaners.

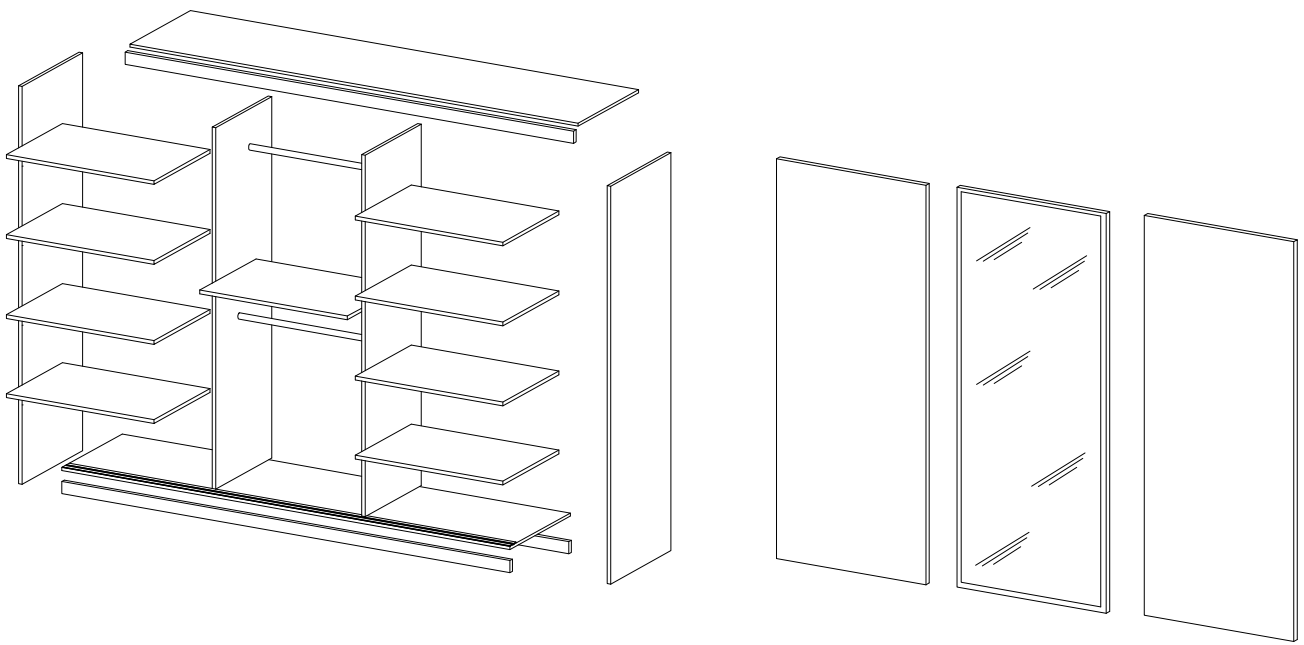
Dear customer, should there be any piece missing or damaged, kindly mark this piece clearly on the attached assembly instructions and return them to us.

Karta serwisowa /Service Karte /Service card

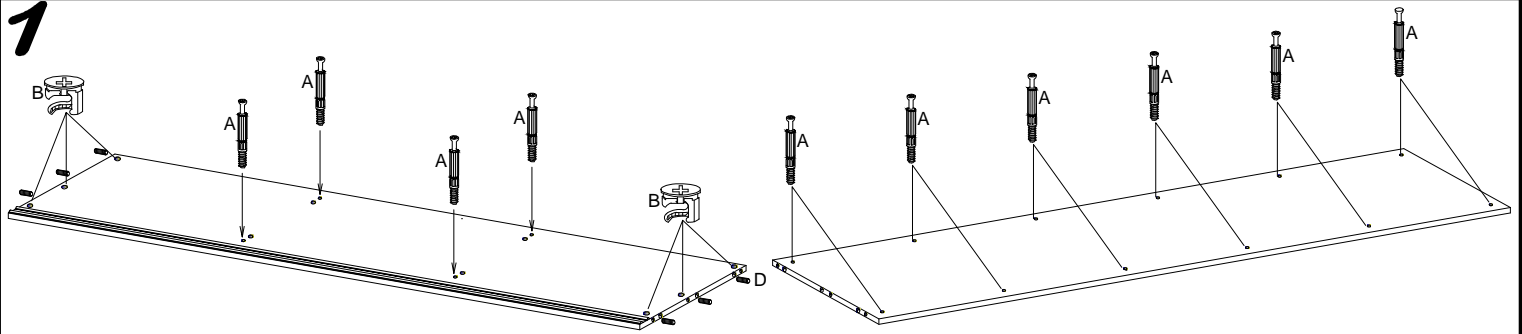
AKCESORIA / ZUBEHÖR / ACCESSORIES

8.0x35 D 20	4.0x25 G 4	Y 12	A 38	B 38	3.5x16 H 28	V 12	N 4	K2 6	K1 6	S3 24
X 30	F 2	S 38	S1 95	I 30	L-1090 V1 2	L-1850 L 3	6.3x13 Q 12	J 10		

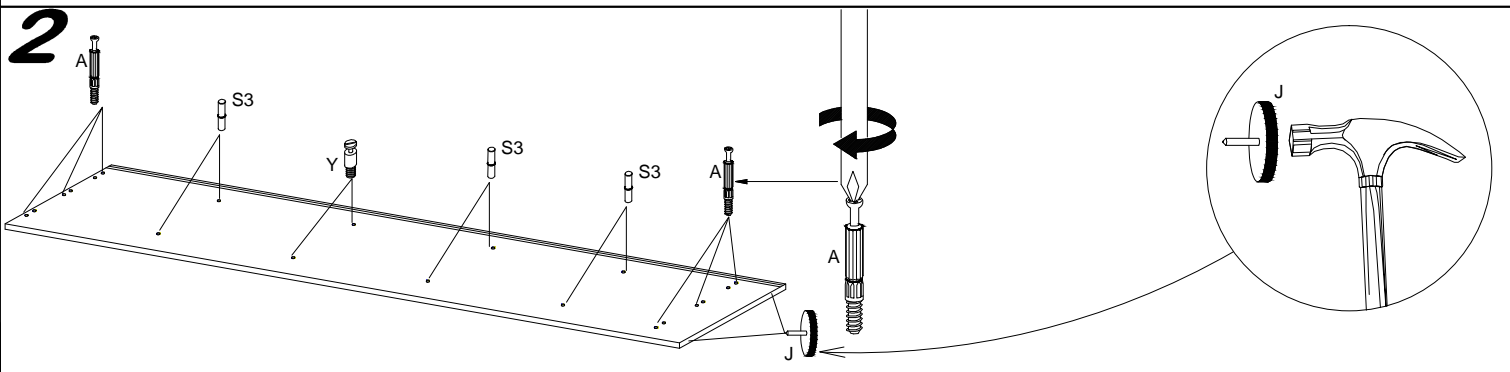




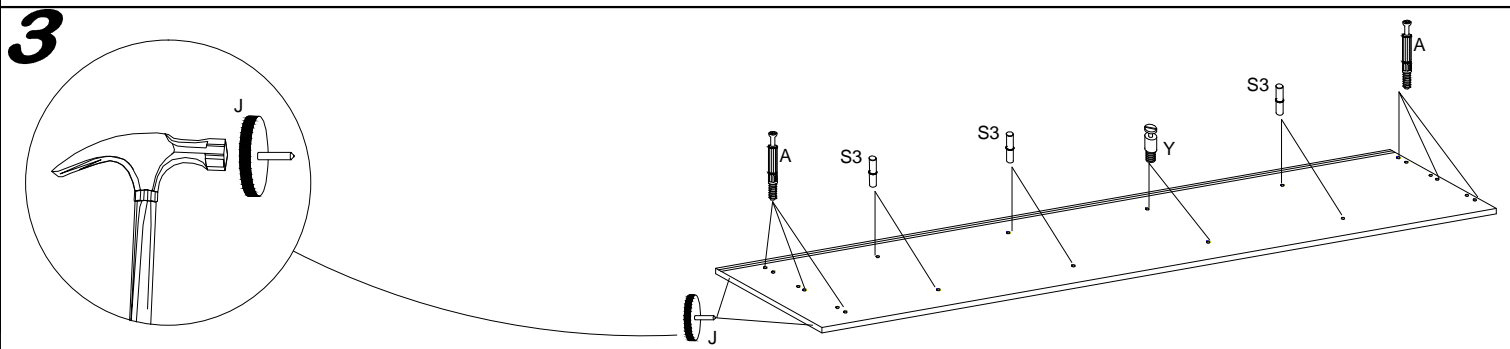
1



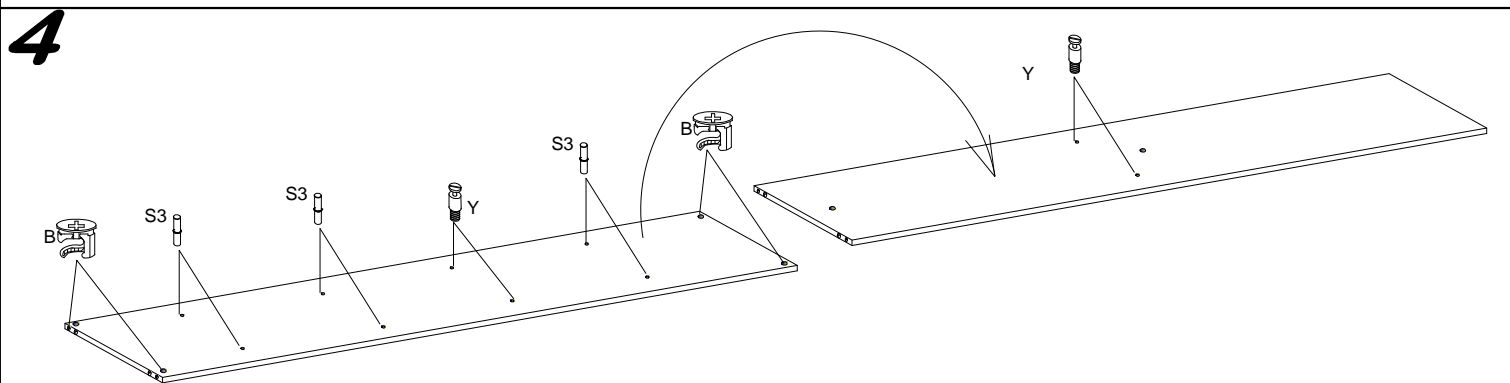
2

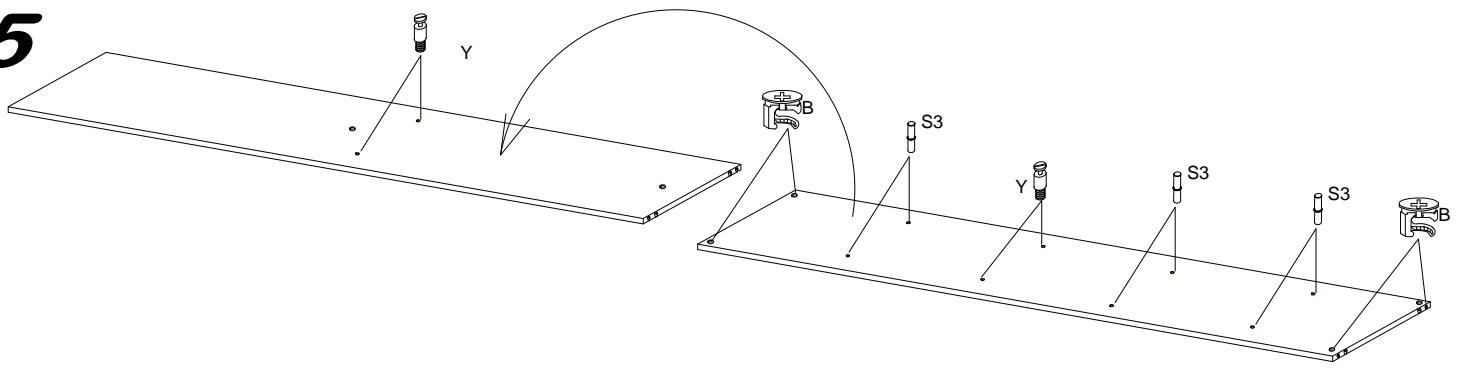
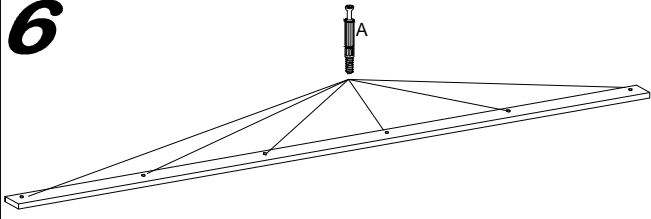
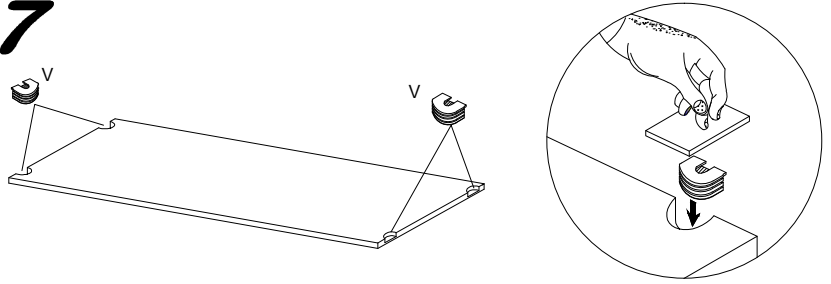
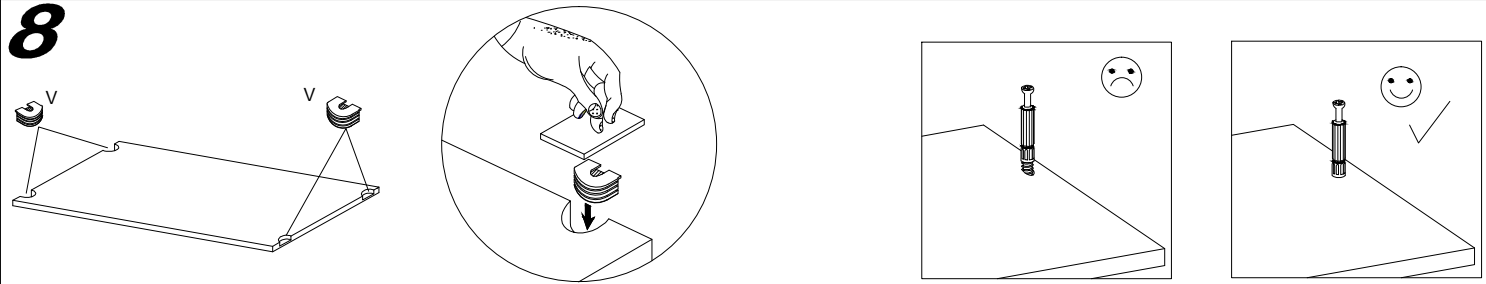
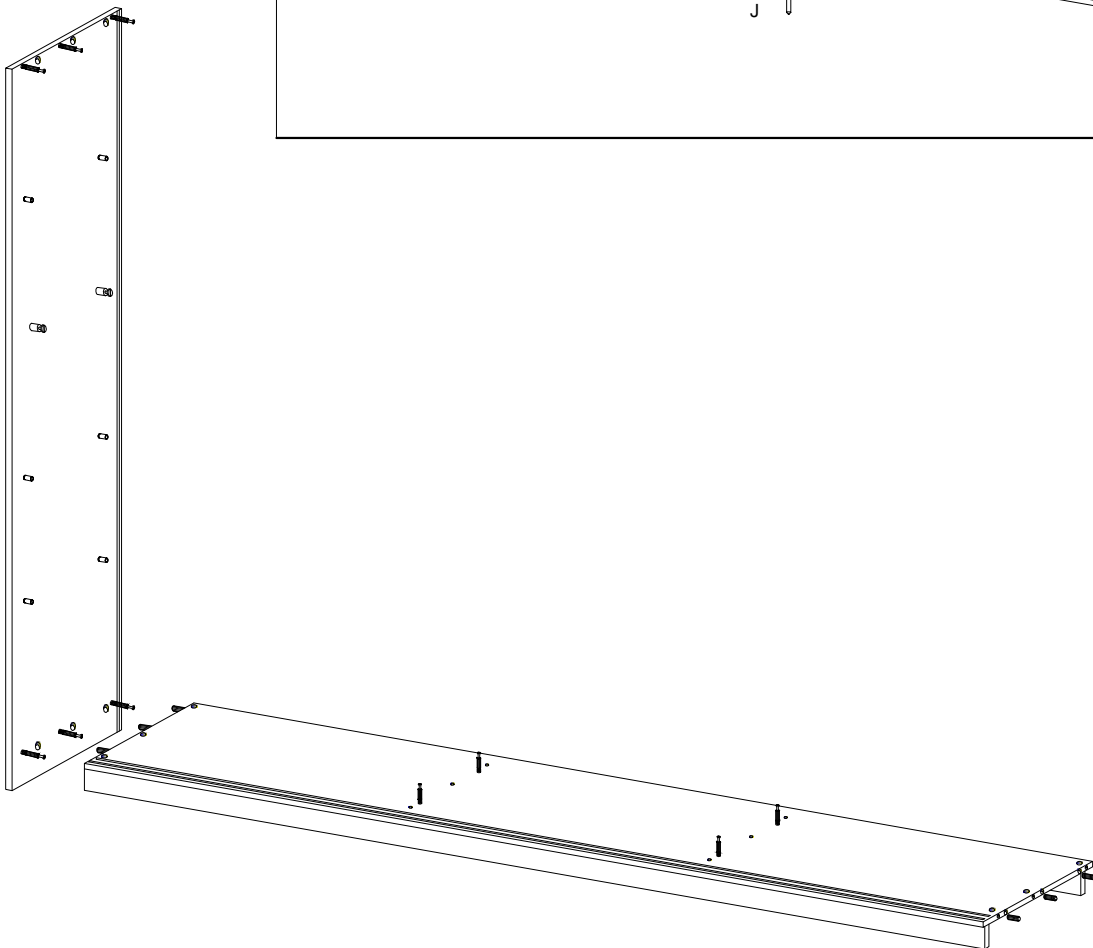
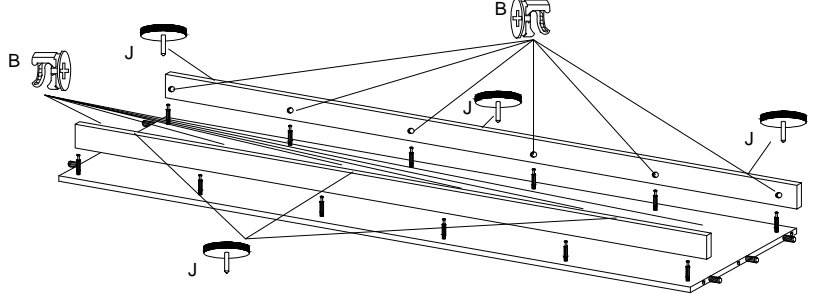


3

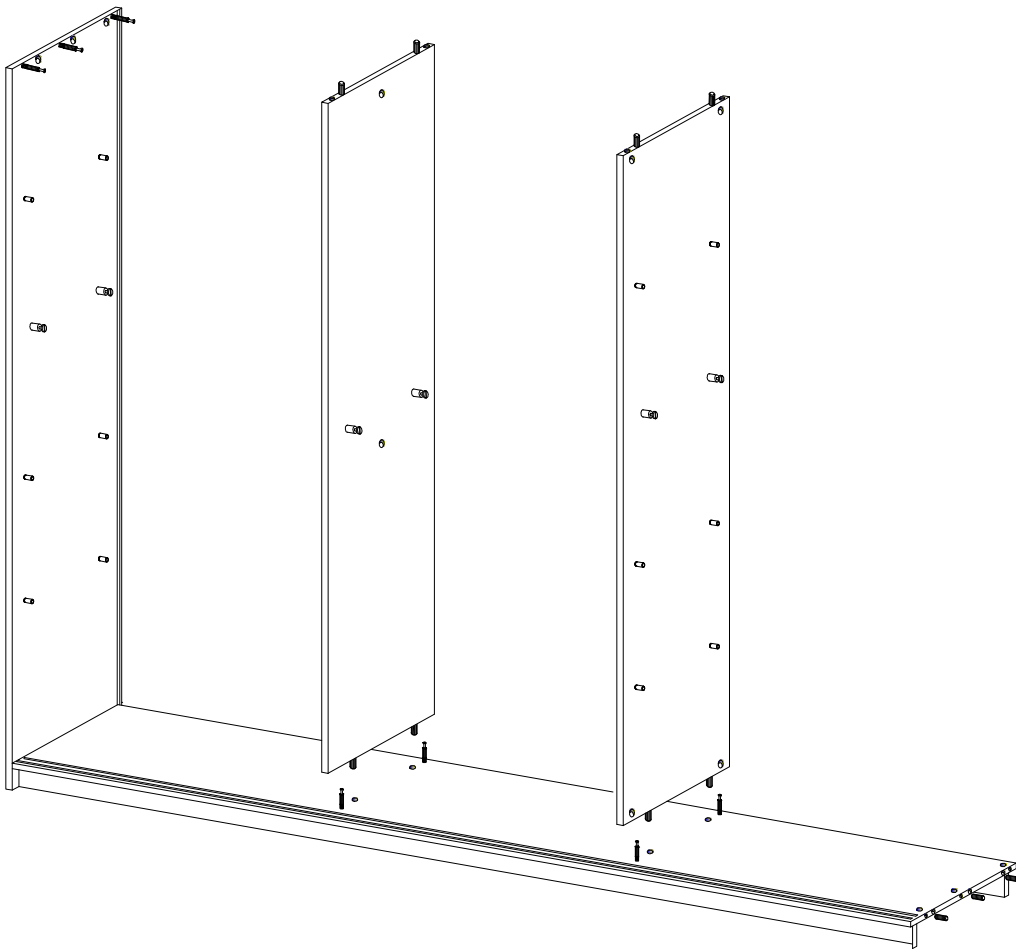


4

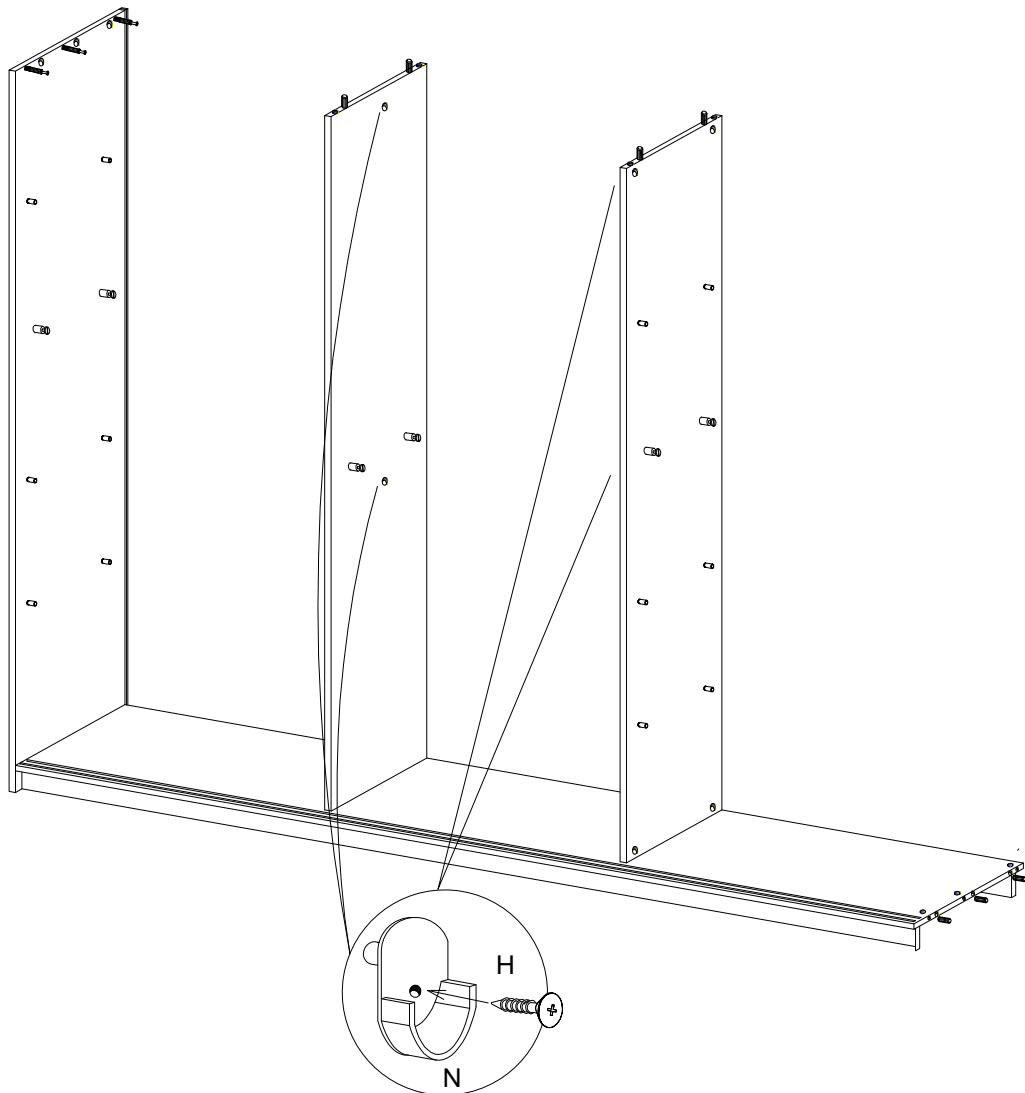


5**6****7****8****10****9**

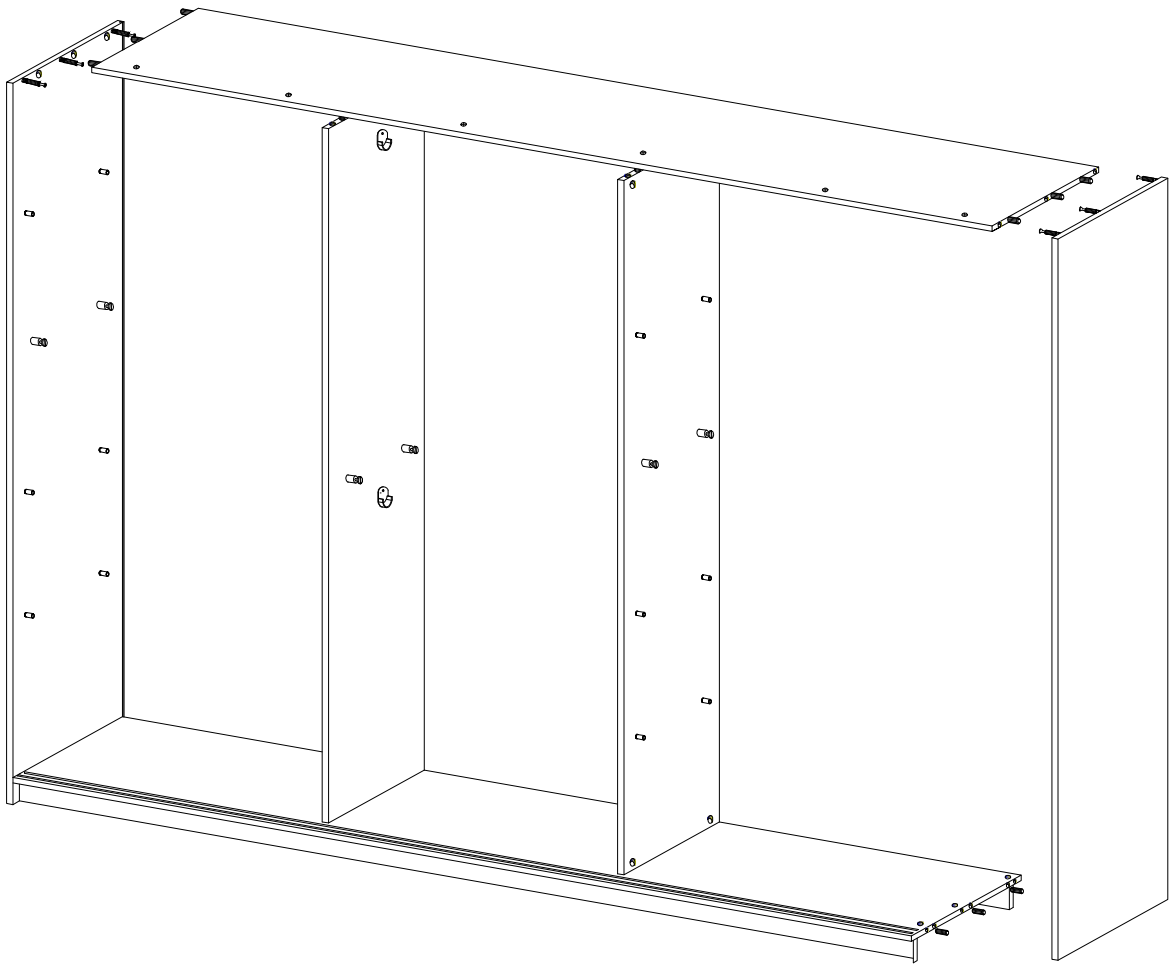
11



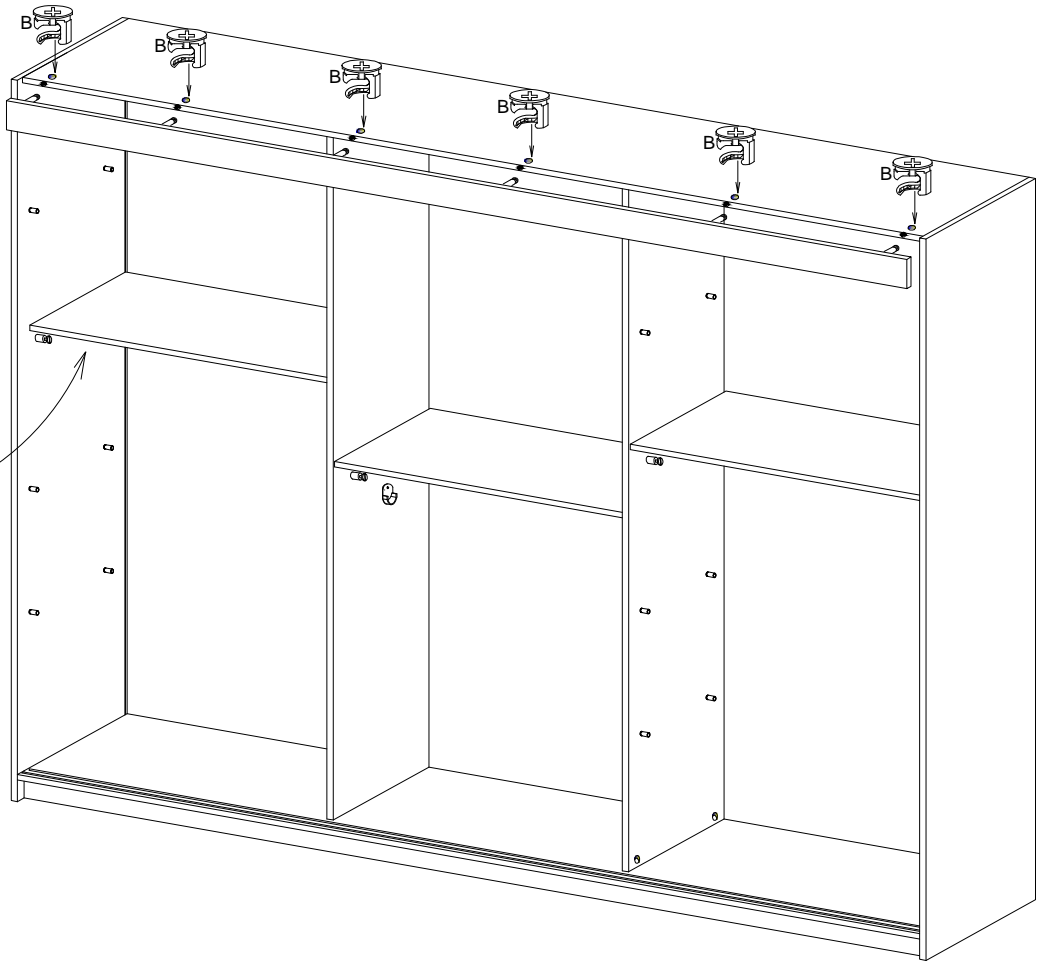
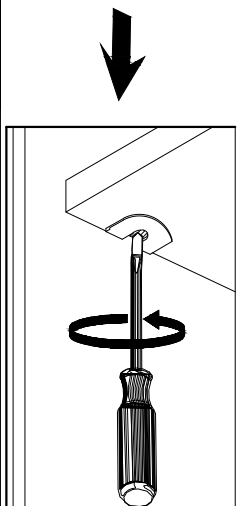
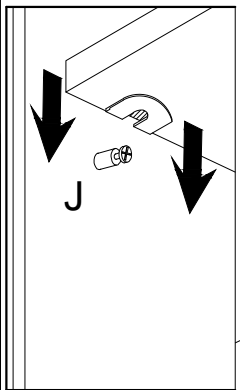
12



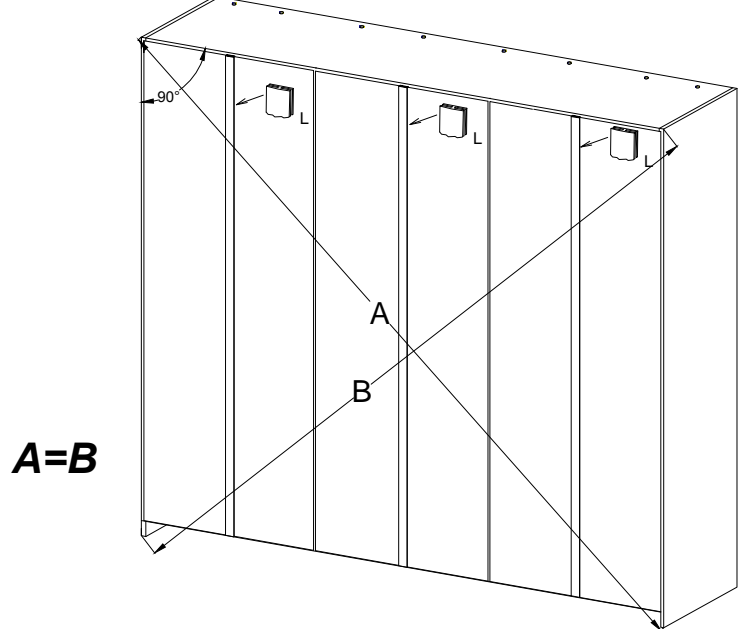
13



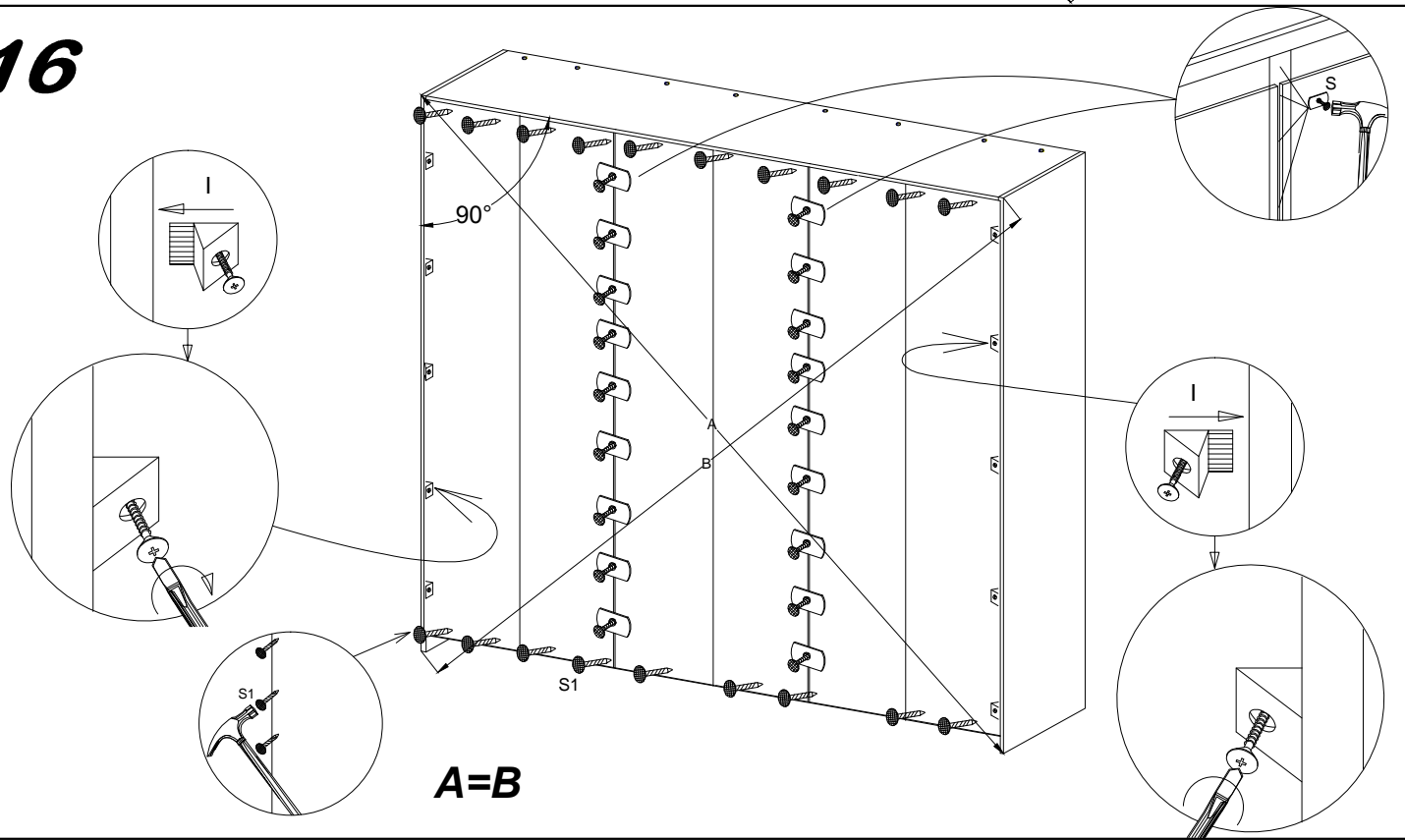
14



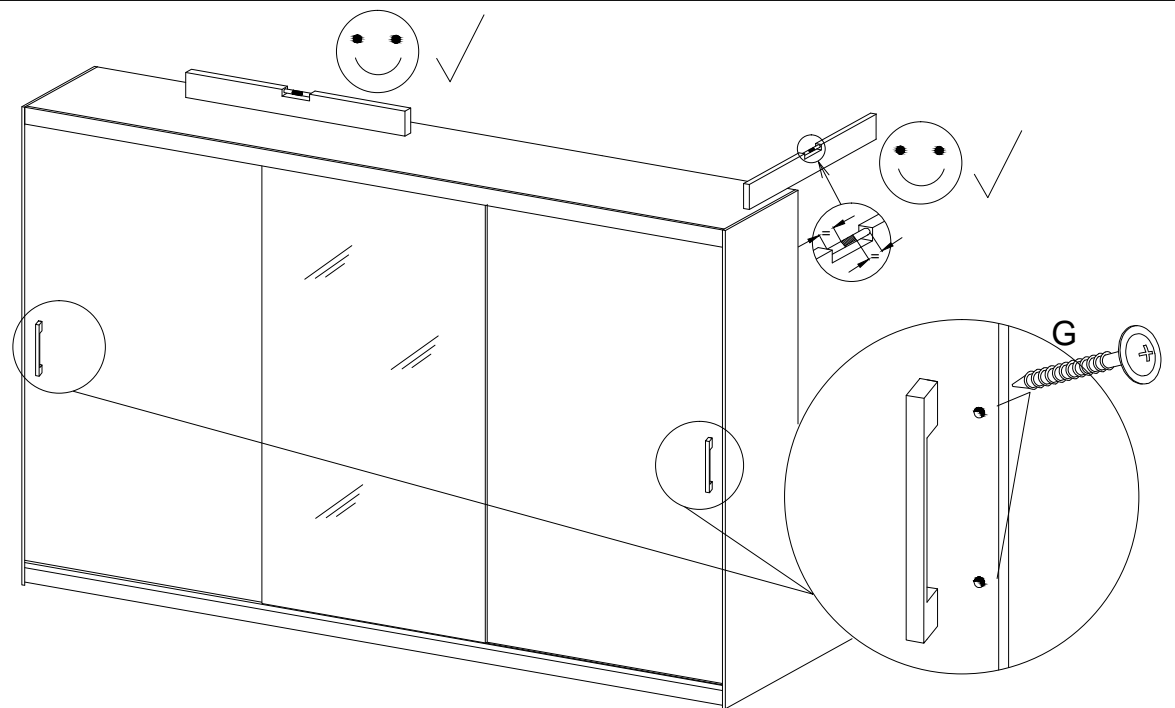
15

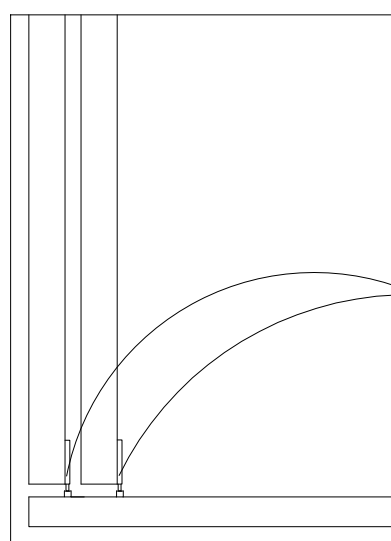
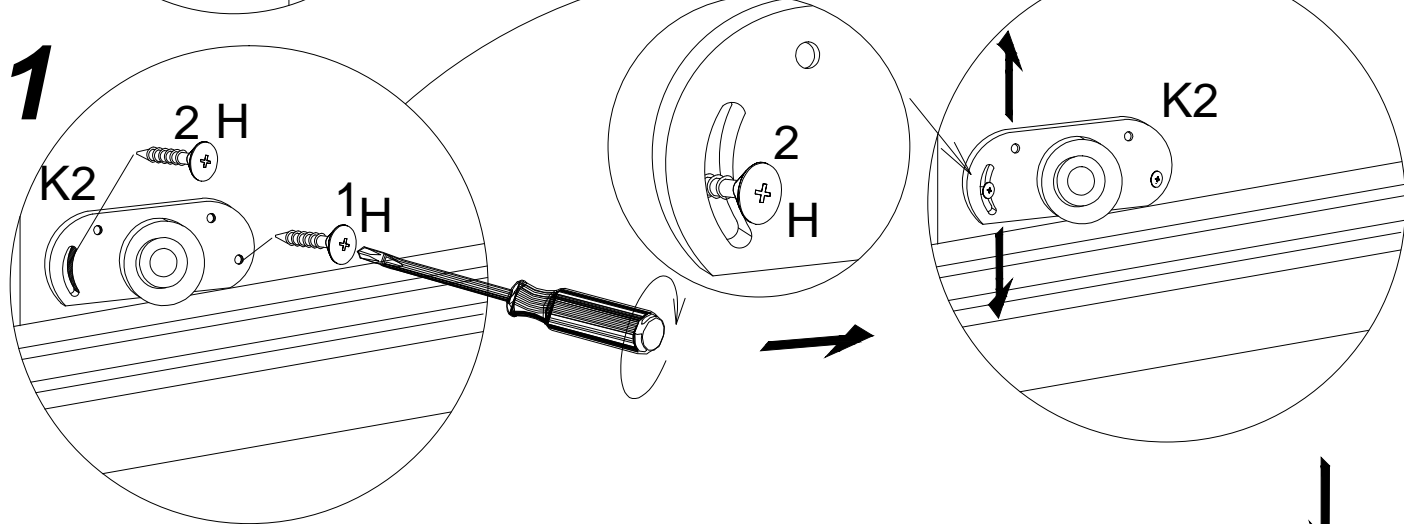
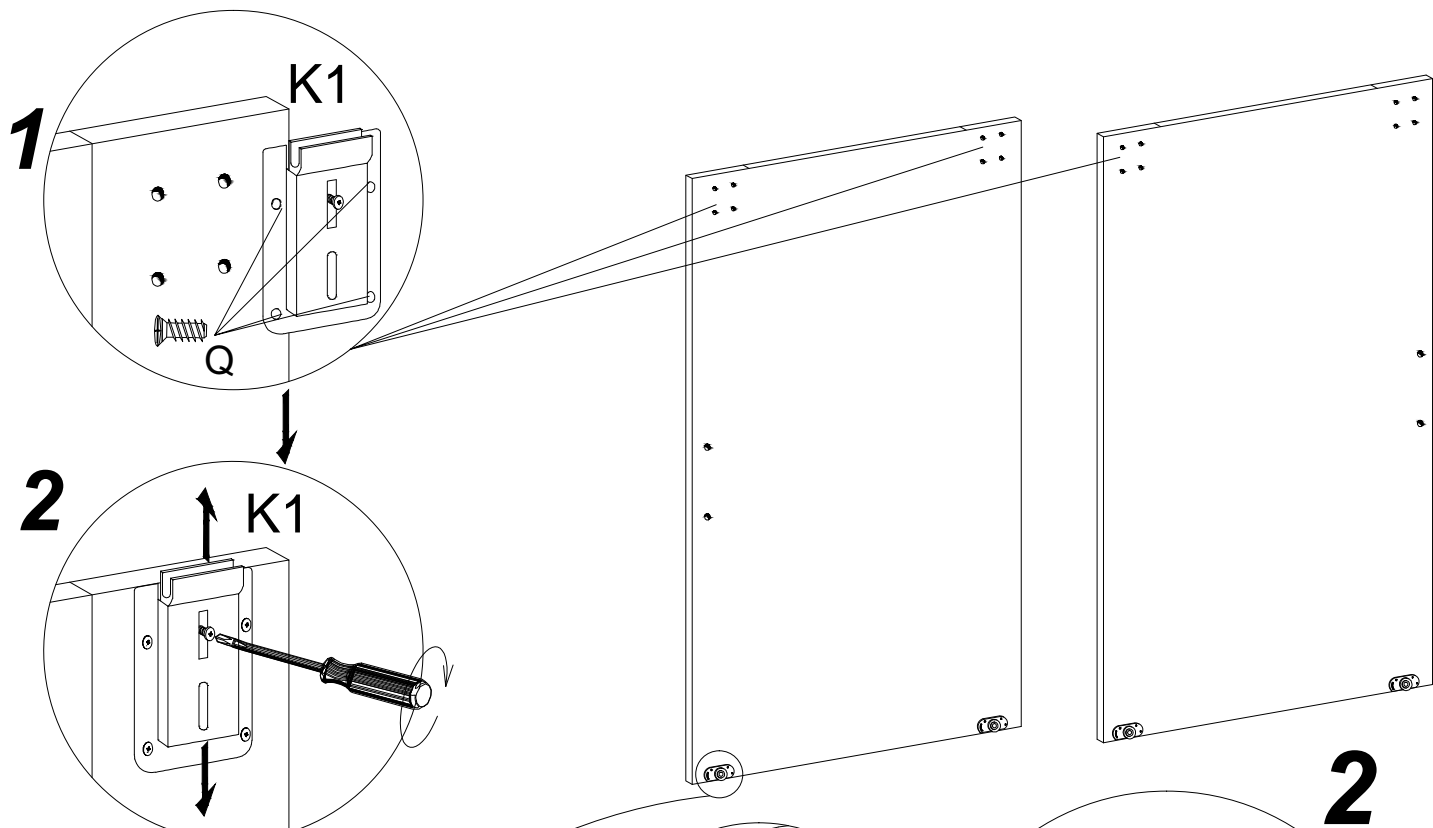


16



17





**PO
WYREGULOWANIU
DRZWI WKREĆCIĆ
WKREŃT NR 3**

