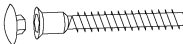

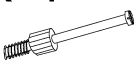
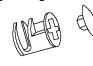
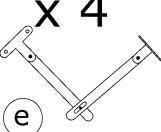

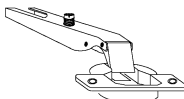
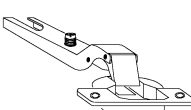
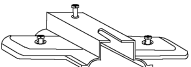
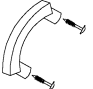

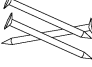


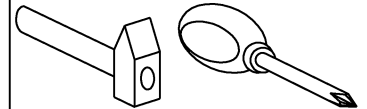
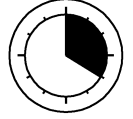


x 8 		x 28 		x 4 	x 4 
x 4 	x 4 	x 6 		x 2 	
x 8 		x 4 	x 28 (3,5x16) 	x 40 	x 1 
x 1 (735 mm) 					



20 min



1- FAZY MONTAŻU

A- OZNACZENIE ELEMENTÓW

a - OZNACZENIE AKCESORIÓW

