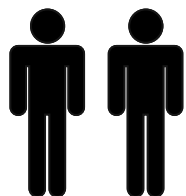
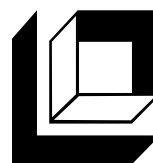


GRAND - GR09

WITRYNO-BIELIŻNIARKA 2D1W , VITRÍNA a
PRÁDELNÍK 2D1V, VITRÍNA a BIELIŽNÍK 2D1V



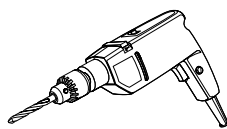
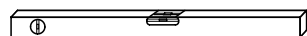
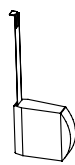
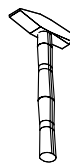
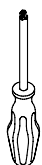
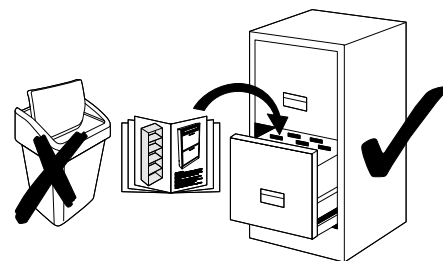
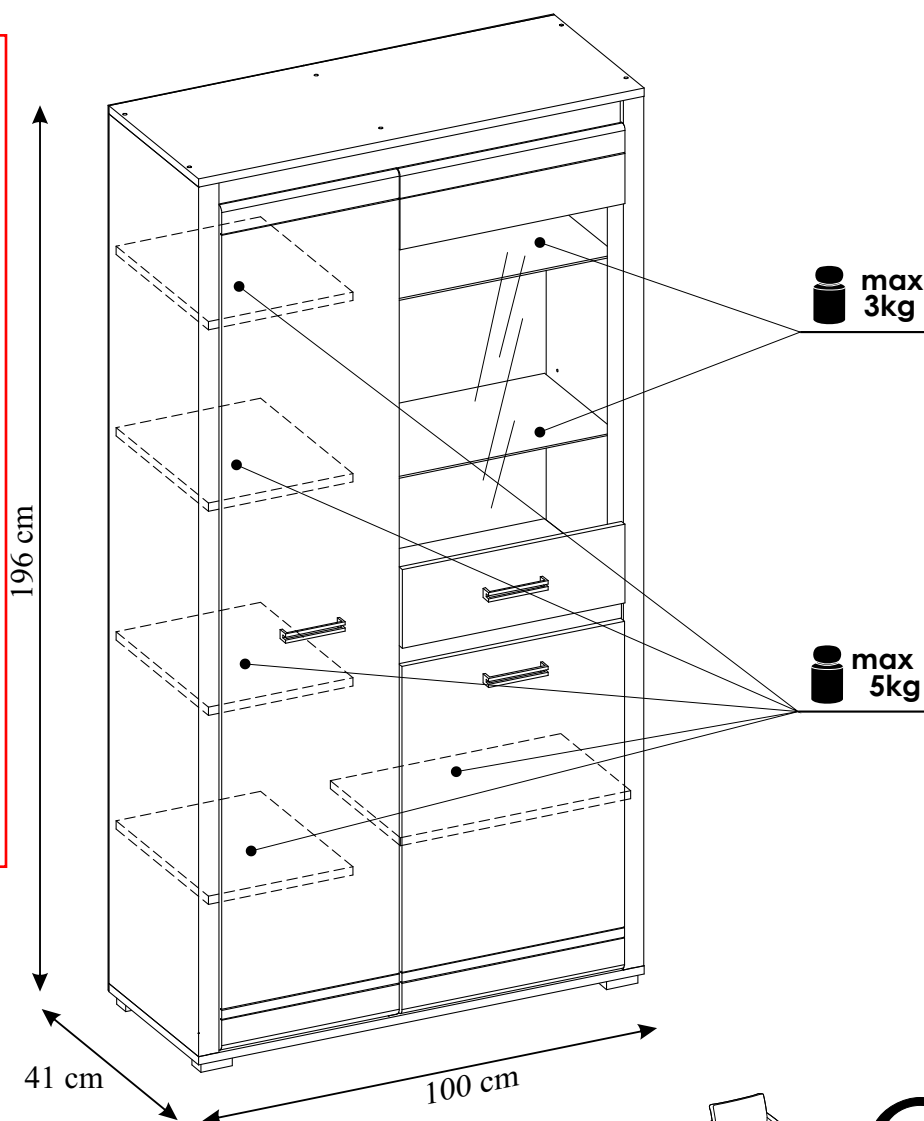
120 min.



**KIELECKA
FABRYKA
MEBLI**

Przed przystąpieniem do montażu należy sprawdzić zawartość paczek pod względem ilości i jakości z instrukcją montażu.

NIE WOLNO montować uszkodzonych elementów mebli, ewentualne ich wady należy zgłosić przed montażem w przeciwnym razie nie będą one podlegać reklamacji.



tel. 41 331 63 40,

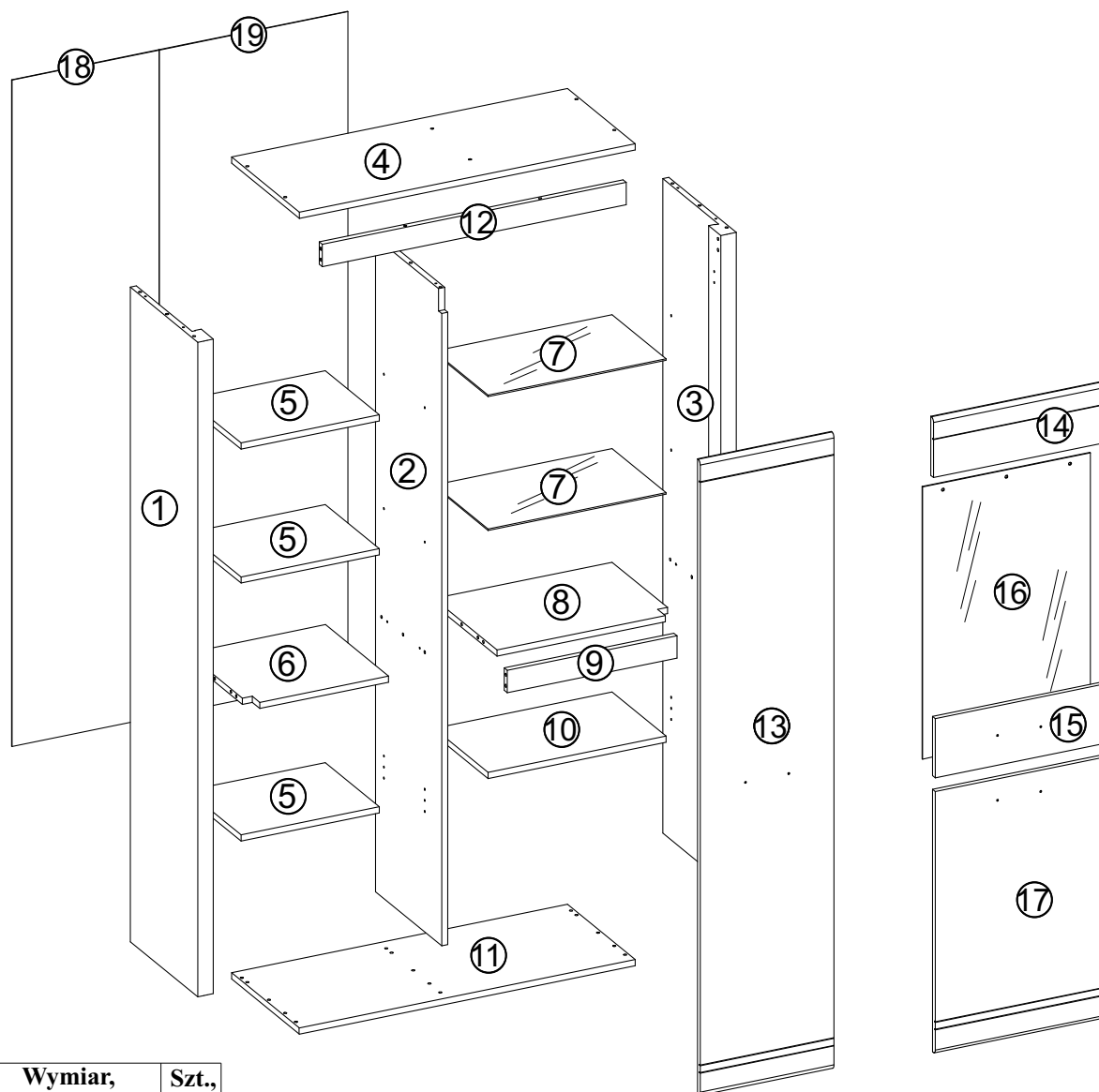
fax.41 331 64 11

e-mail:biuro@k-f-m.pl

<http://www.kieleckafabrykamebli.pl/>

GRAND - GR09

WITRYNO-BIELIŻNIARKA 2D1W , VITRÍNA a PRÁDELNÍK 2D1V, VITRÍNA a BIELIŽNÍK 2D1V



	Kod, Kód, Kód	Wymiar, Rozměr, Rozmer	Szt., Ks., Ks.
①	GR09-01	1900x400x46	1
②	GR09-02	1900x392x18	1
③	GR09-03	1900x400x46	1
④	GR09-04	994x401x18	1
⑤	GR09-05	409x320x18	3
⑥	GR09-06	410x373x18	1
⑦	GR09-07	526x320x6	2

⑧	GR09-08	528x373x18	1
⑨	GR09-09	500x80x18	1
⑩	GR09-10	527x320x18	1
⑪	GR09-11	994x401x18	1
⑫	GR09-12	899x65x18	1
⑬	GR09-13	1847x396x16	1

⑭	GR09-14	172x496x16	1
⑮	GR09-15	172x496x16	1
⑯	GR09-16	790x796x4	1
⑰	GR09-17	762x496x16	1
⑱	GR09-18	1934x436x3	1
⑲	GR09-19	1934x544x3	1



Uwaga

Instrukcja montażu nie jest dokumentacją techniczną, producent zastrzega sobie możliwość zmian konstrukcyjnych.

Pozor



























Montážní návod není technická dokumentace, výrobce si vyhrazuje právo na konstrukční změny.

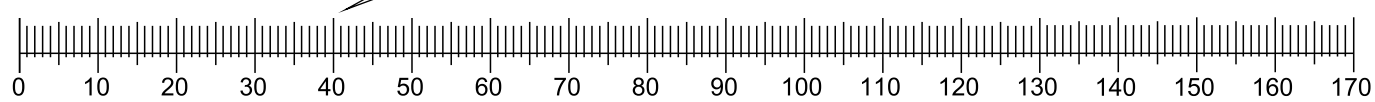
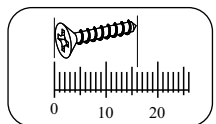
Pozor

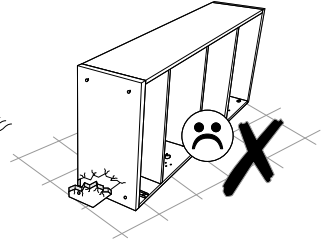
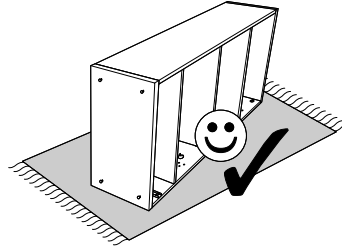
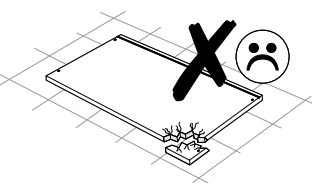
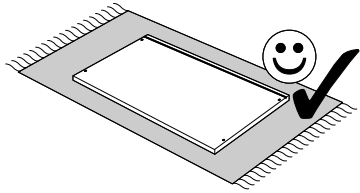
Montážny návod nie je technická dokumentácia, výrobca si vyhradzuje právo na konštrukčné zmeny.

GRAND - GR09

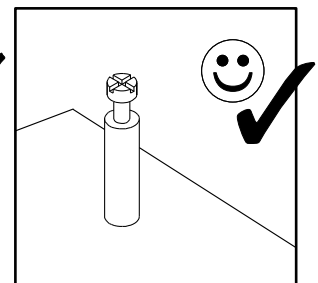
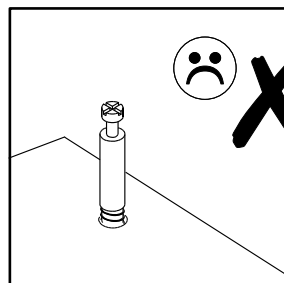
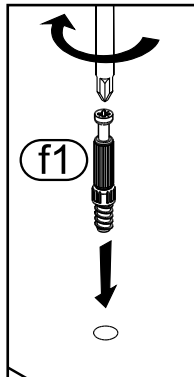
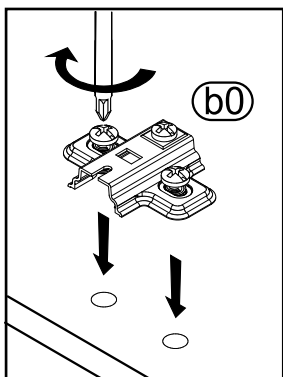
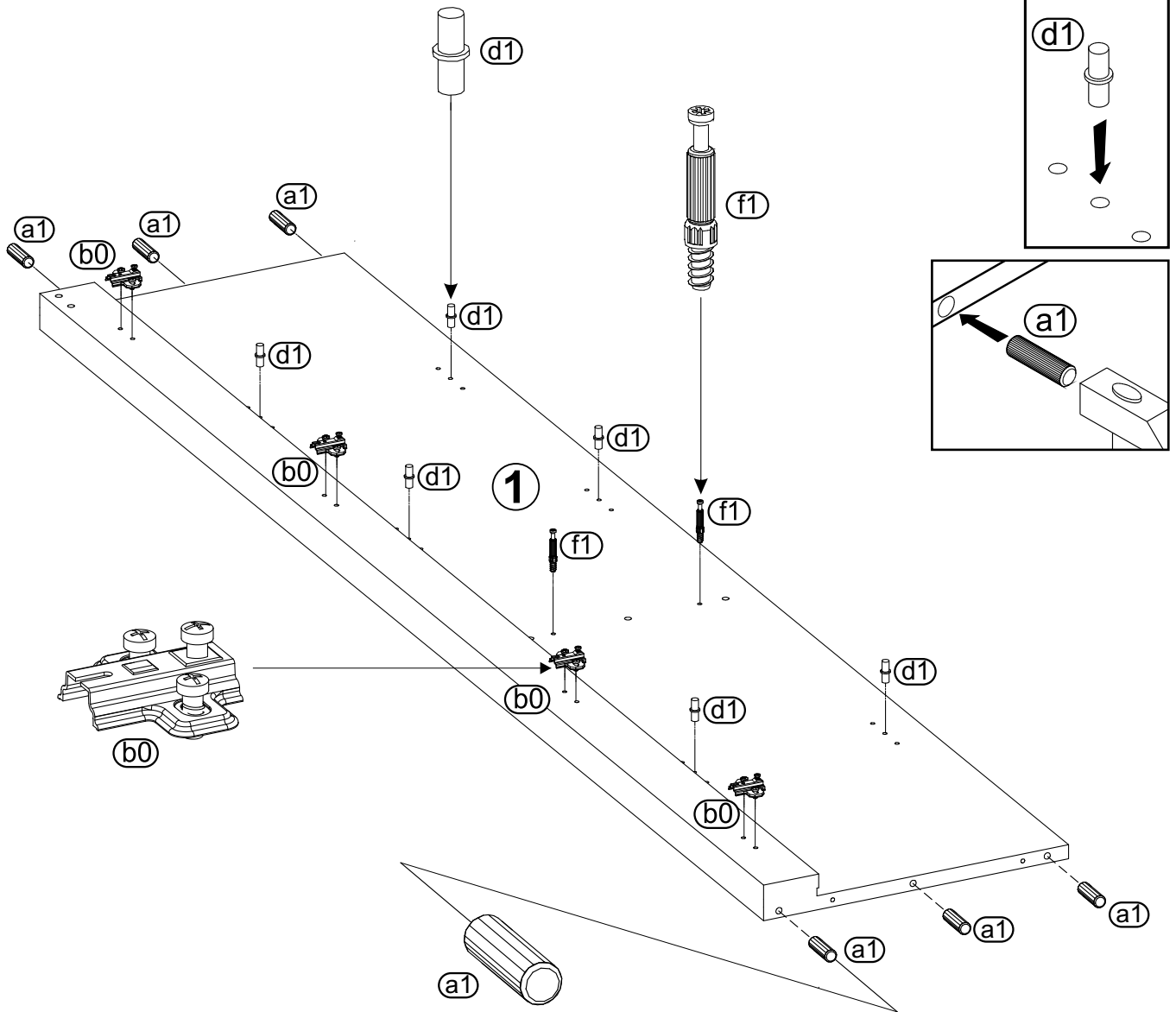
WITRYNO-BIELIŹNIARKA 2D1W , VITRÍNA a PRÁDELNÍK 2D1V, VITRÍNA a BIELIŹNÍK 2D1V

<p>(a1) x38</p>  <p>ø 8x30</p>	<p>(b0) x8</p>  <p>H4</p>	<p>(b3) x8</p> 	<p>(d1) x16</p> 
<p>(d2) x8</p> 	<p>(e1) x10</p> 	<p>(e4) x10</p>  <p>ø 20</p>	<p>(e5) x6</p>  <p>ø 13</p>
<p>(f1) x10</p> 	<p>(g1) x12</p>  <p>ø 7x50</p>	<p>(h1) x3</p> 	<p>(k3) x6</p>  <p>ø 4x20</p>
<p>(le) x1</p> 	<p>(le1) x1</p> 	<p>(m) x1</p> 	<p>(n1) x18</p>  <p>ø 3,5x16</p>
<p>(n2) x14</p>  <p>ø 3x20</p>	<p>(n4) x70</p> 	<p>(n5) x10</p>  <p>ø 4x30</p>	<p>(n6) x6</p>  <p>ø 4x20</p>
<p>(o2) x6</p>  <p>ø 3x20</p>	<p>(o5) x5</p> 	<p>(r1) x14</p> 	<p>(s) x1</p> 
<p>(z) x2</p> 			





1




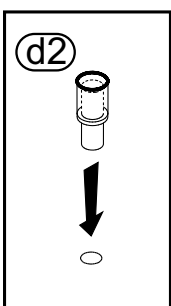
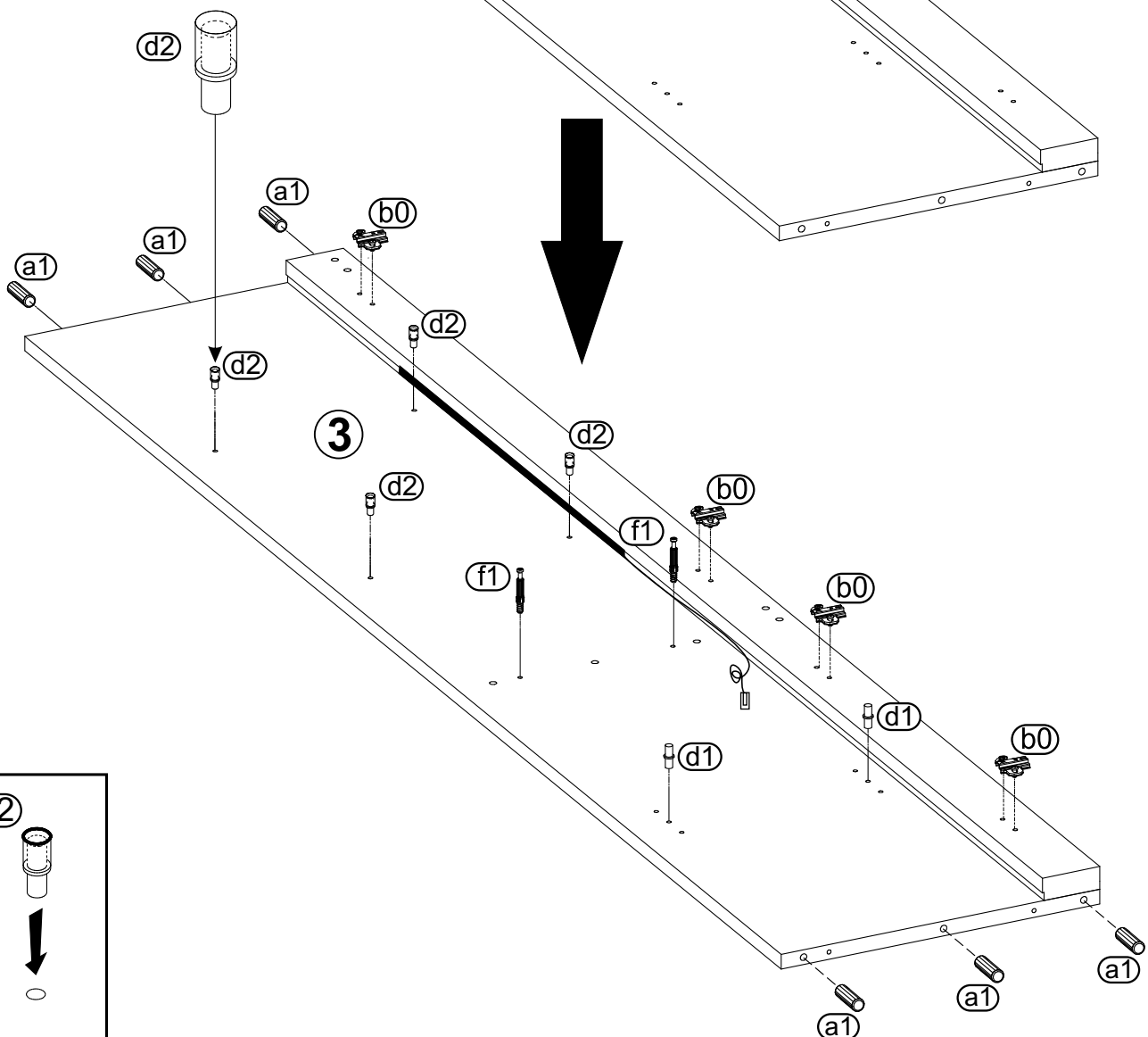
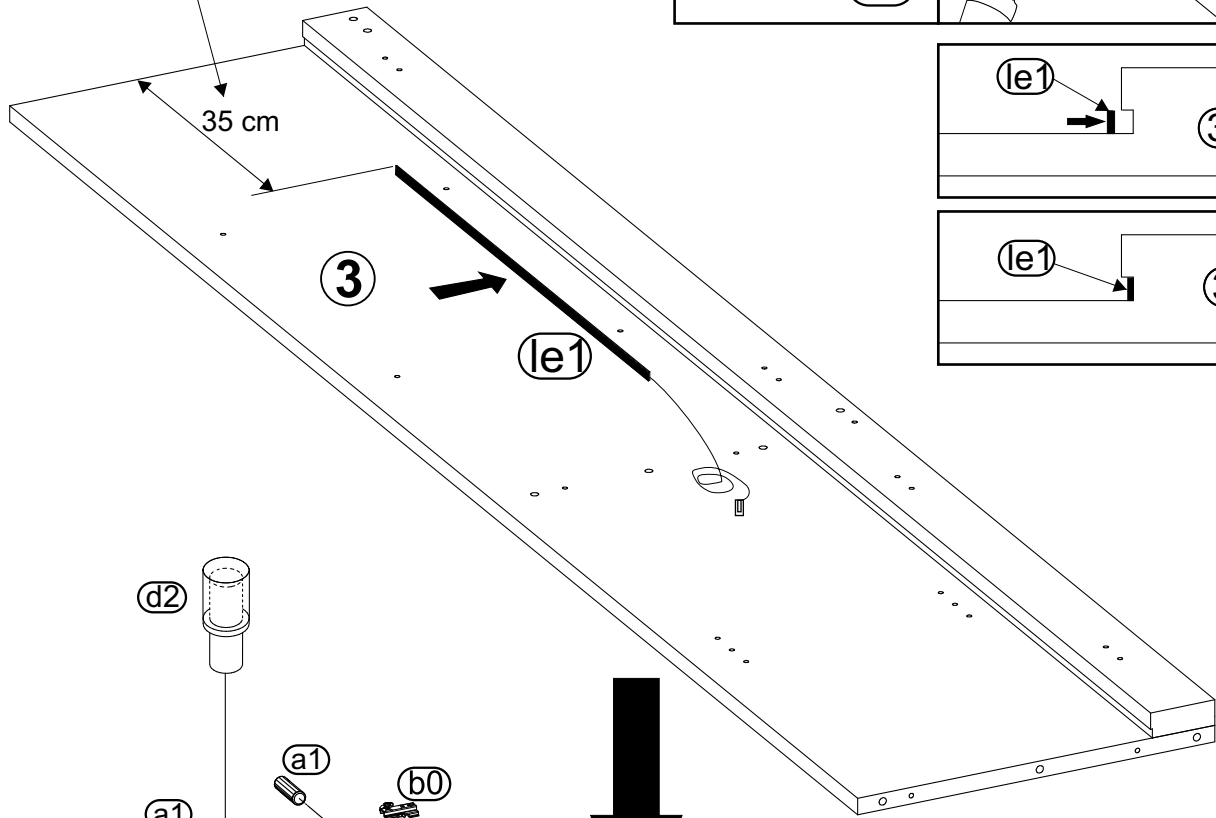
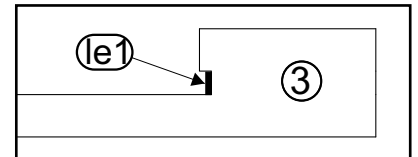
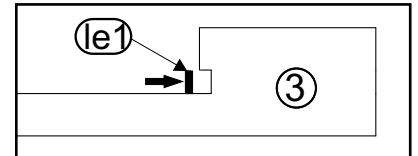
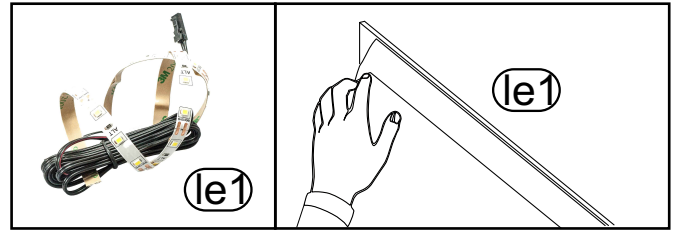
2

Przed przyklejeniem paska Led proszę usunąć folię zabezpieczającą.

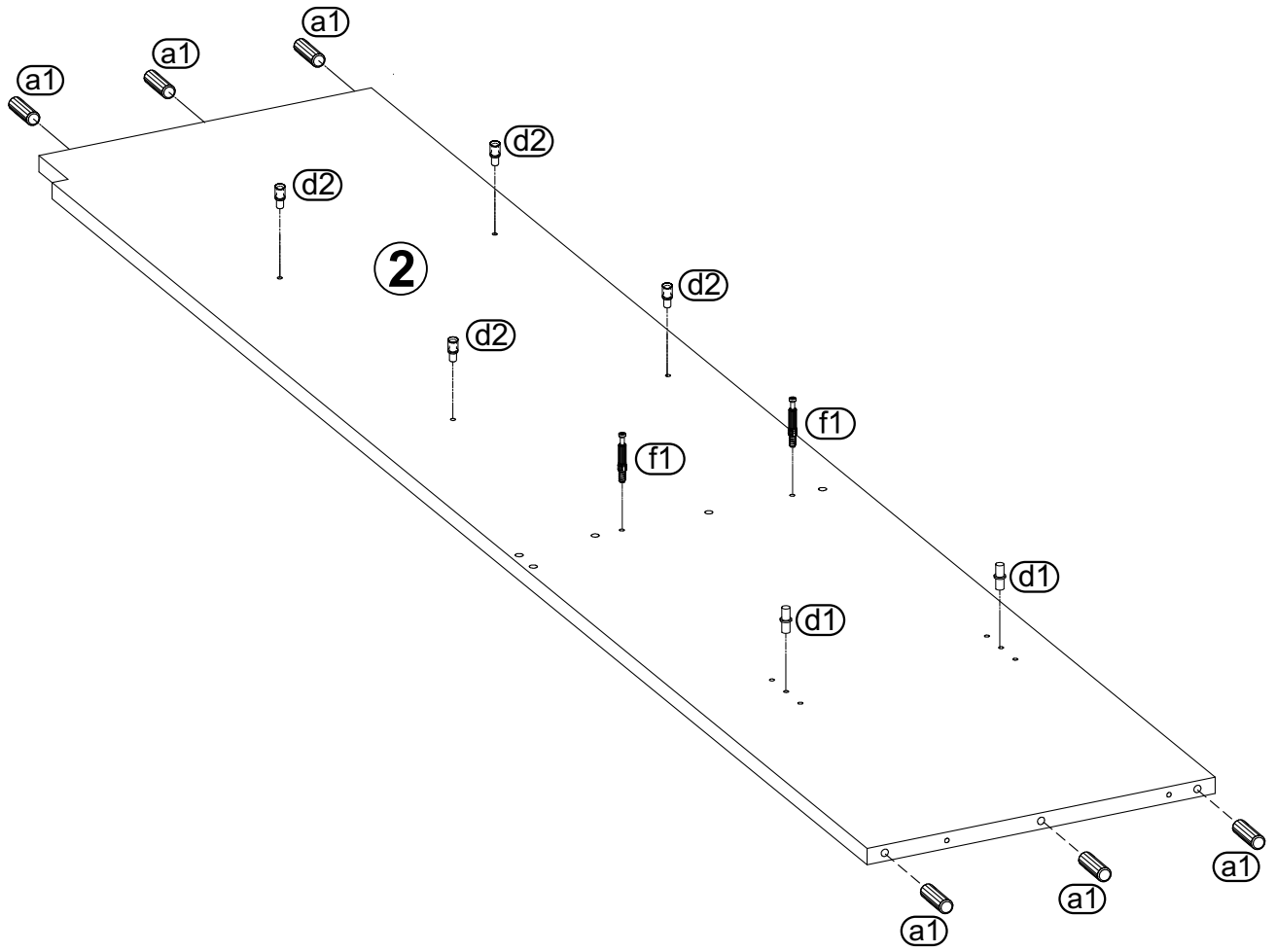
Před přilepením LED pásky odstraňte ochrannou fólii.

Pred prilepením LED pásky odstráňte ochrannú fóliu.

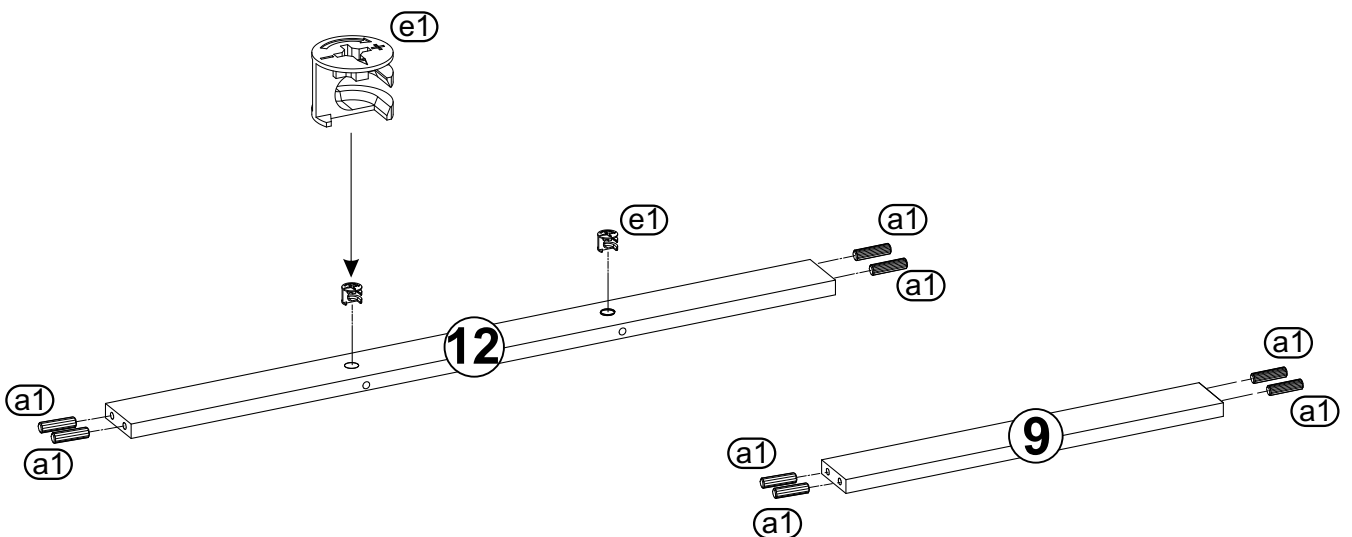
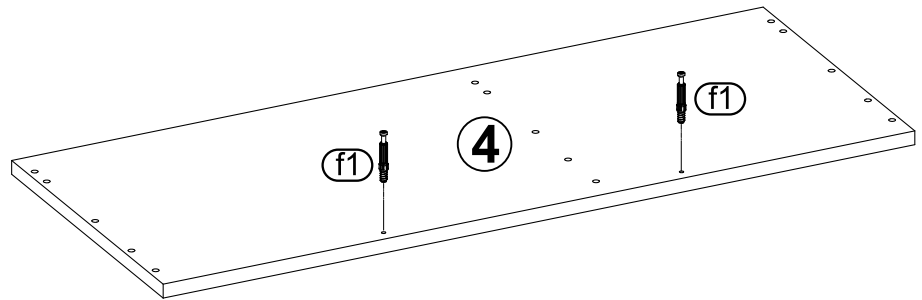
 Ważny wymiar.
Důležitý rozměr.
Dôležitý rozmer.



3



4



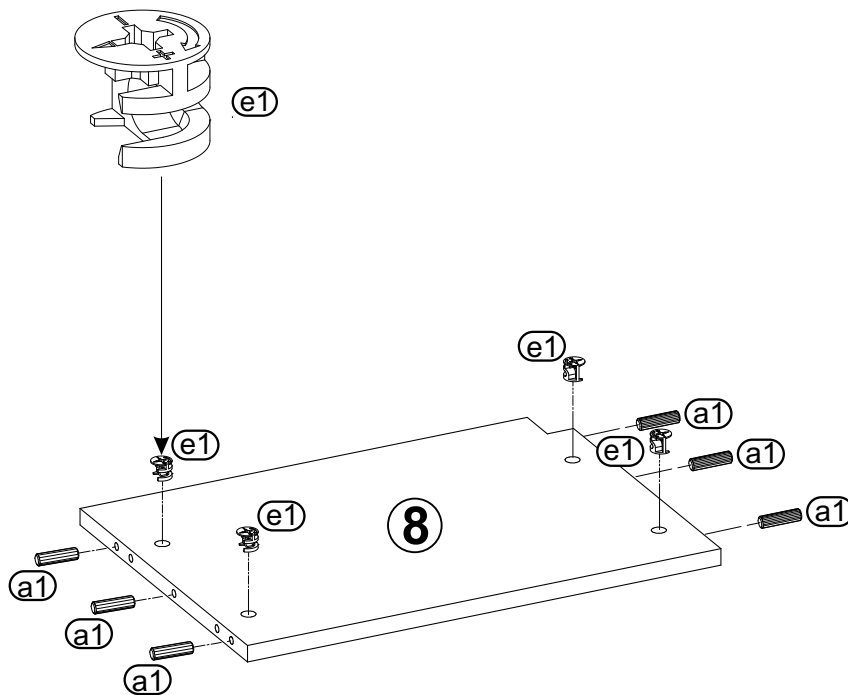
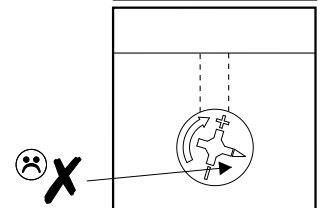
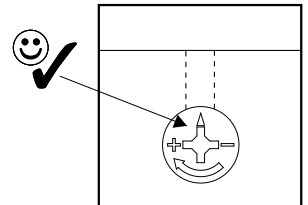
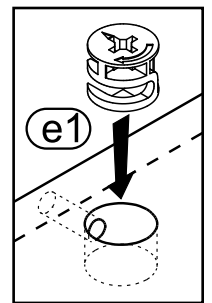
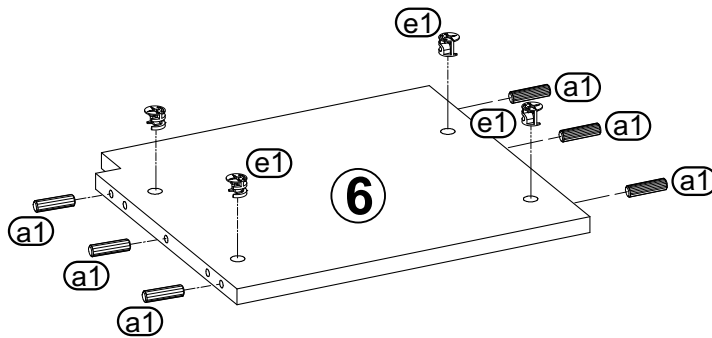
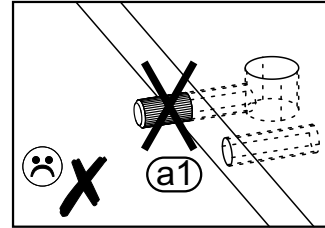
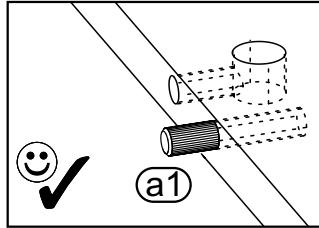
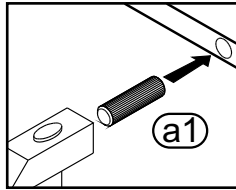
5



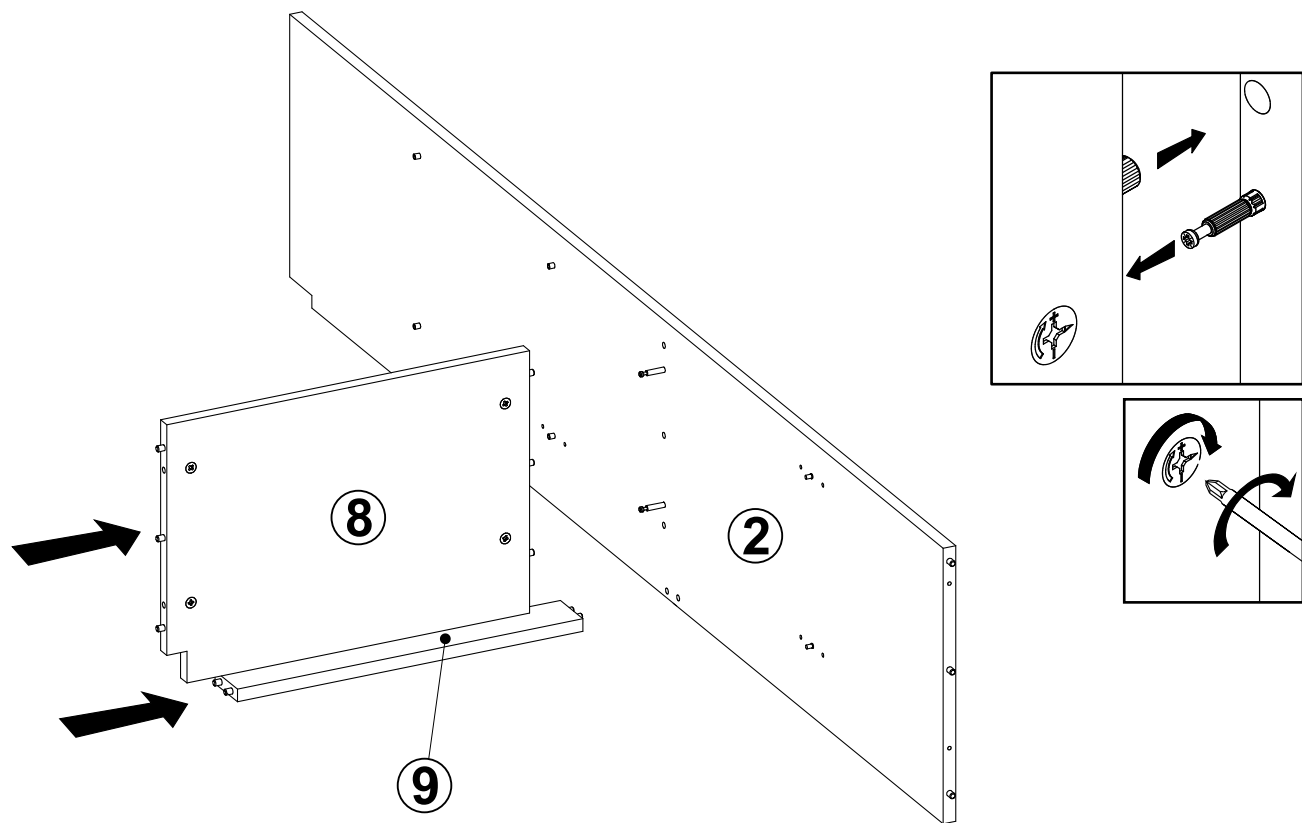
Zwróć szczególną uwagę na prawidłowy otwór podczas wbijania kołków

Věnujte zvláštní pozornost správné volbě při vbíjení hmoždinek.

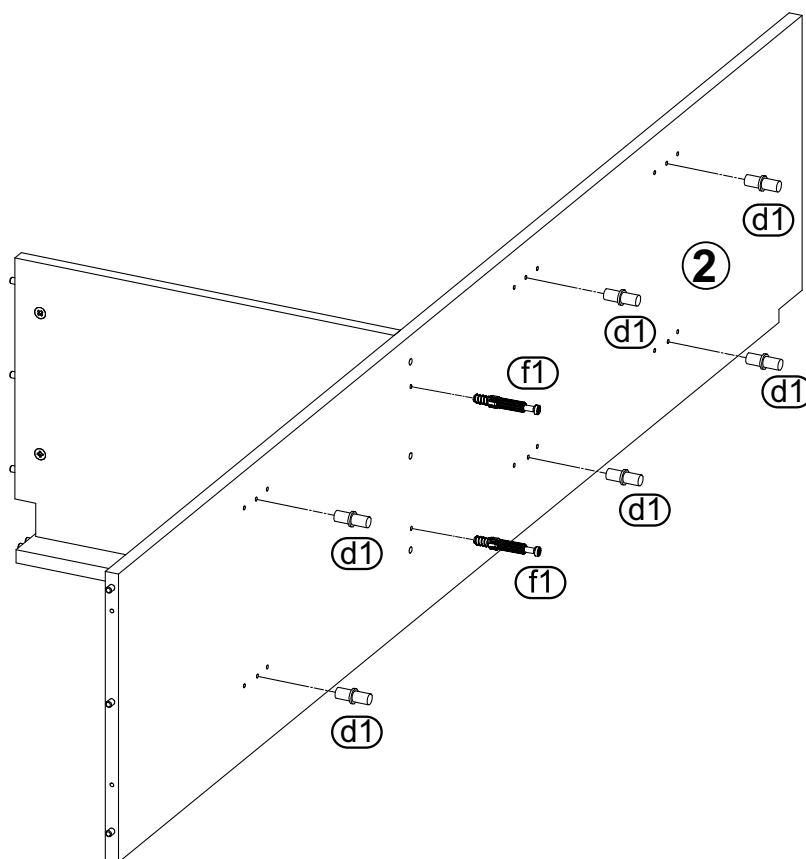
Venujte zvláštnu pozornosť správnej voľbe pri vbíjaní hmoždiniek.



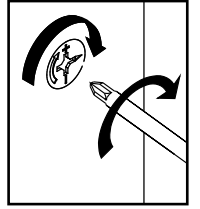
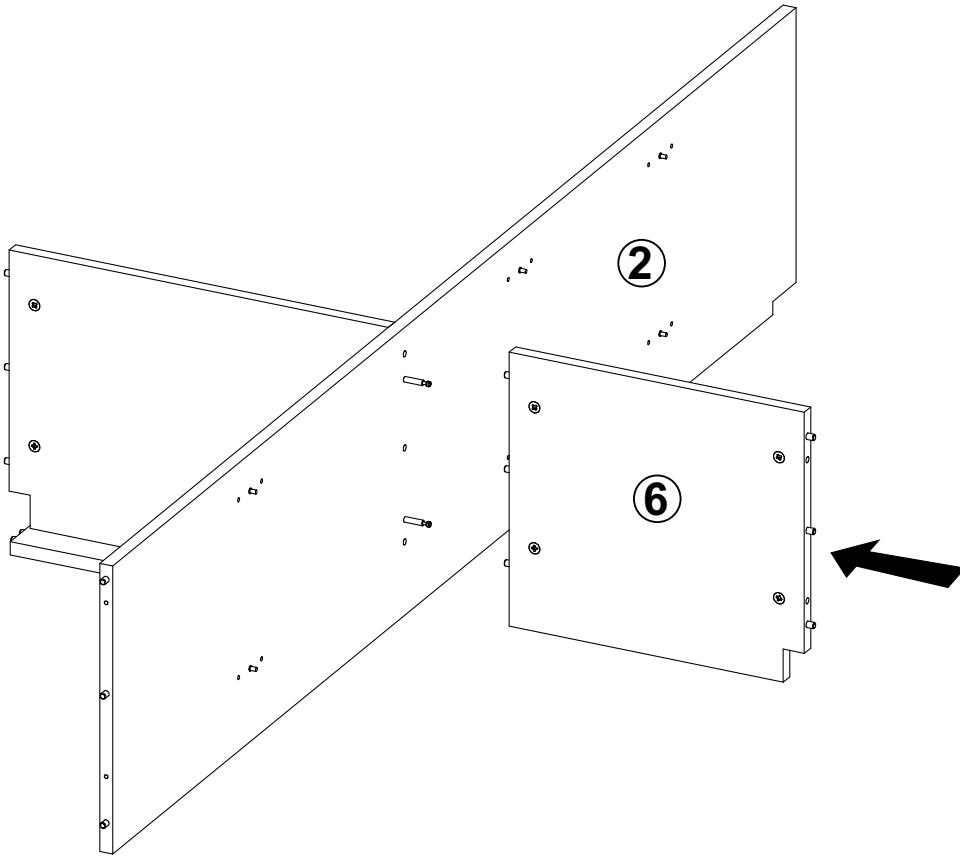
6



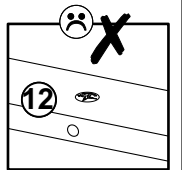
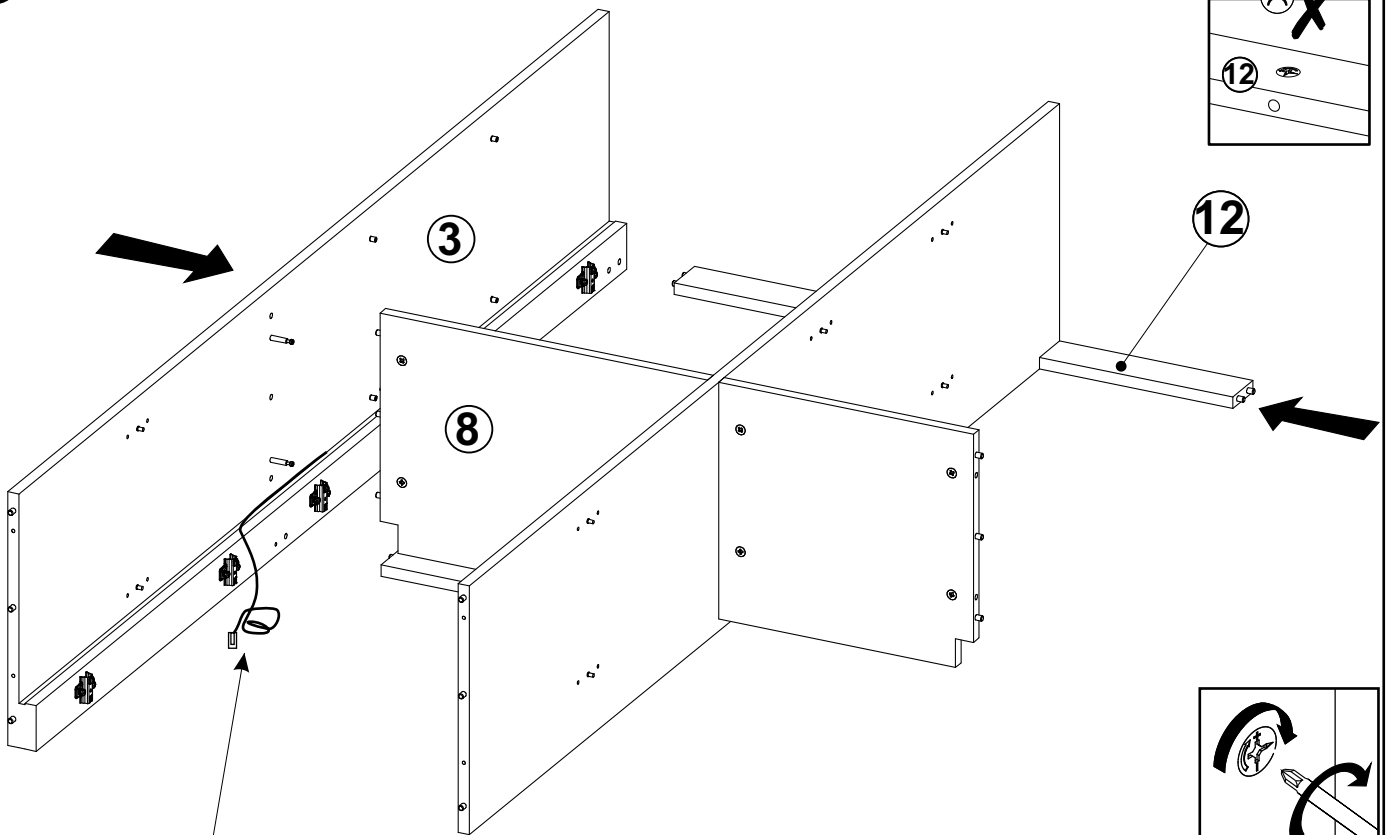
7




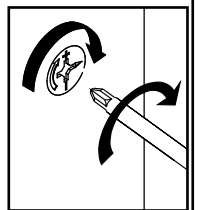
8



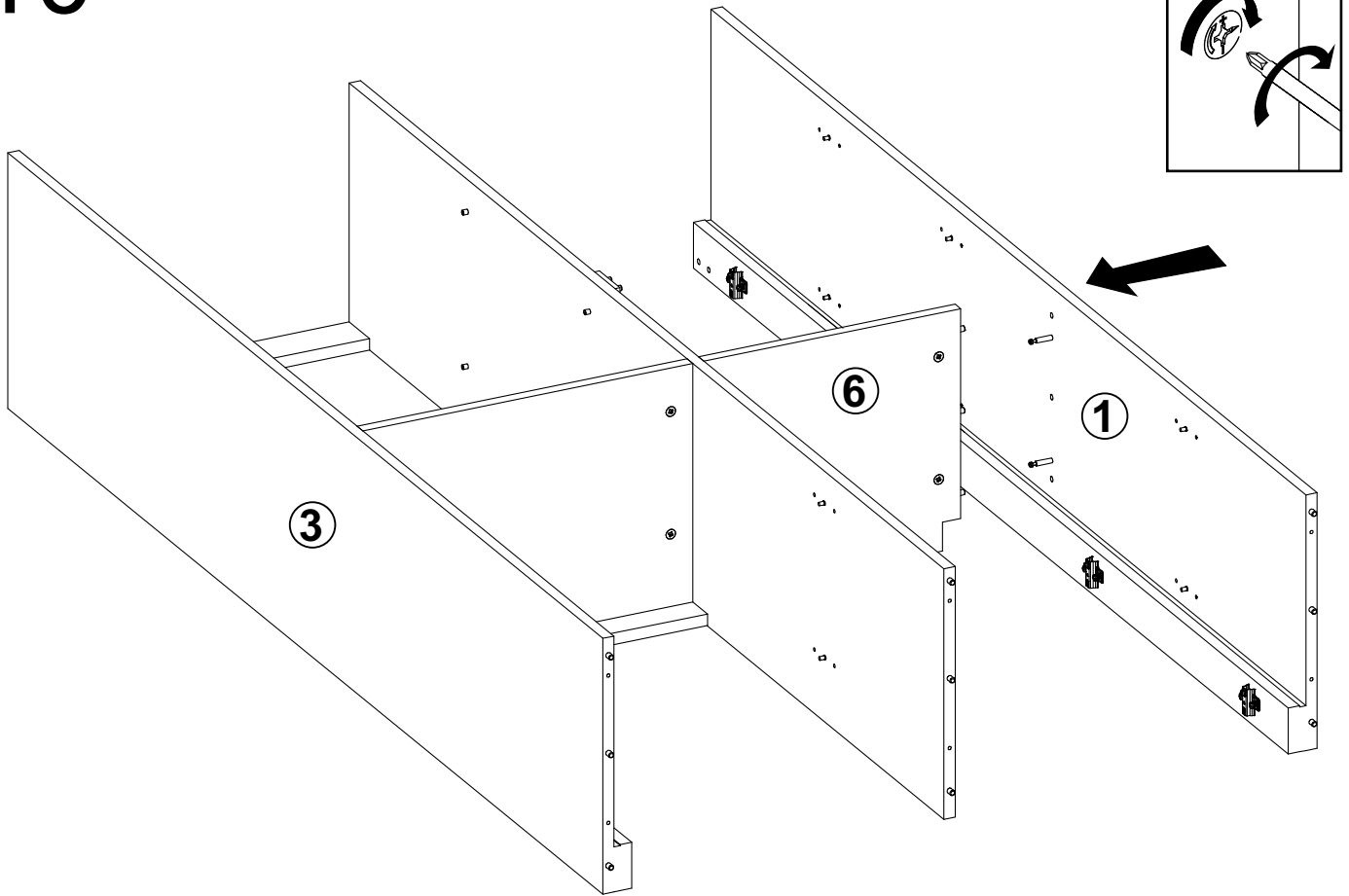
9



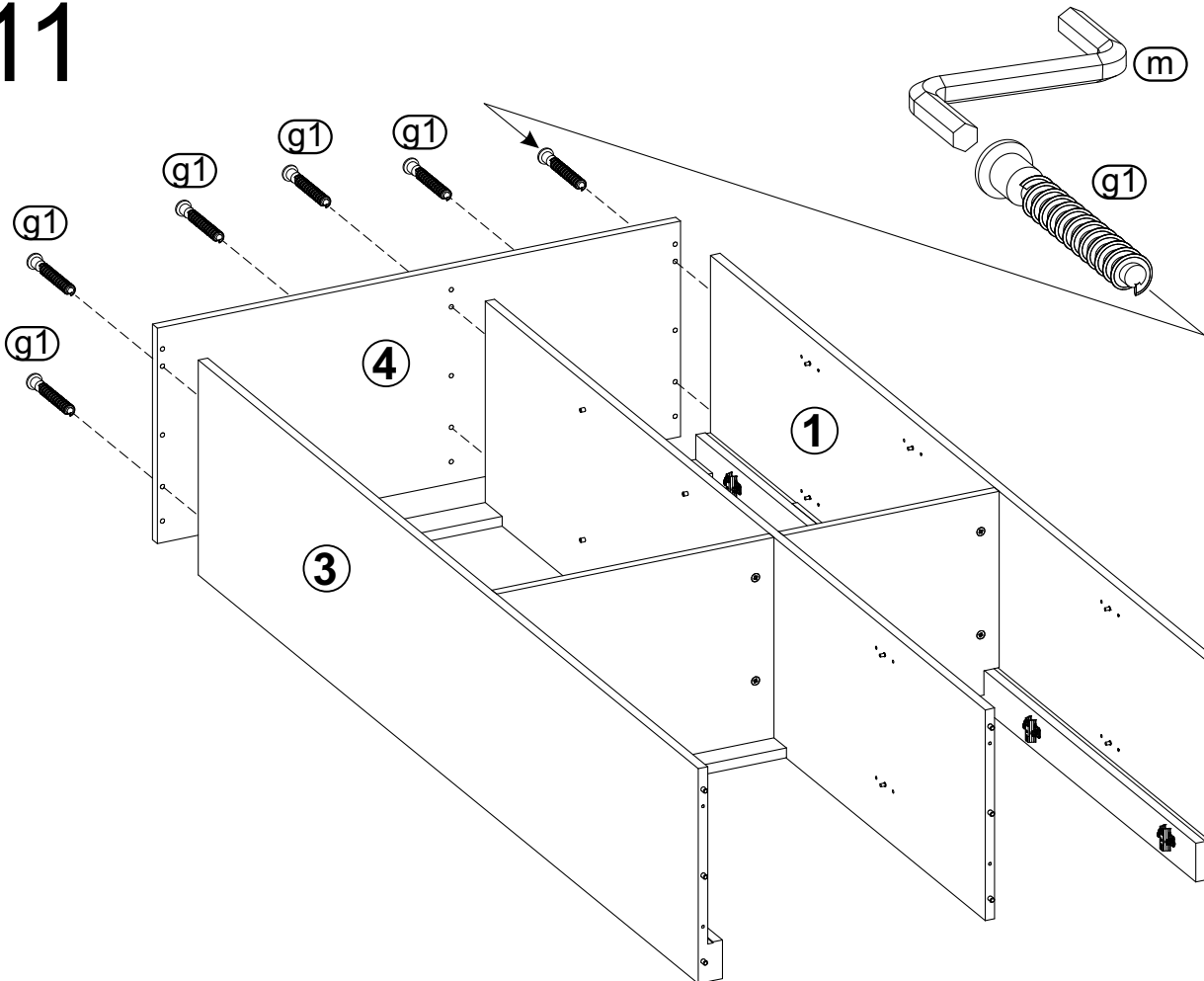

Wtyczna Paska Led.
Zástrčka LED pásky.
Zástrčka LED pásky..



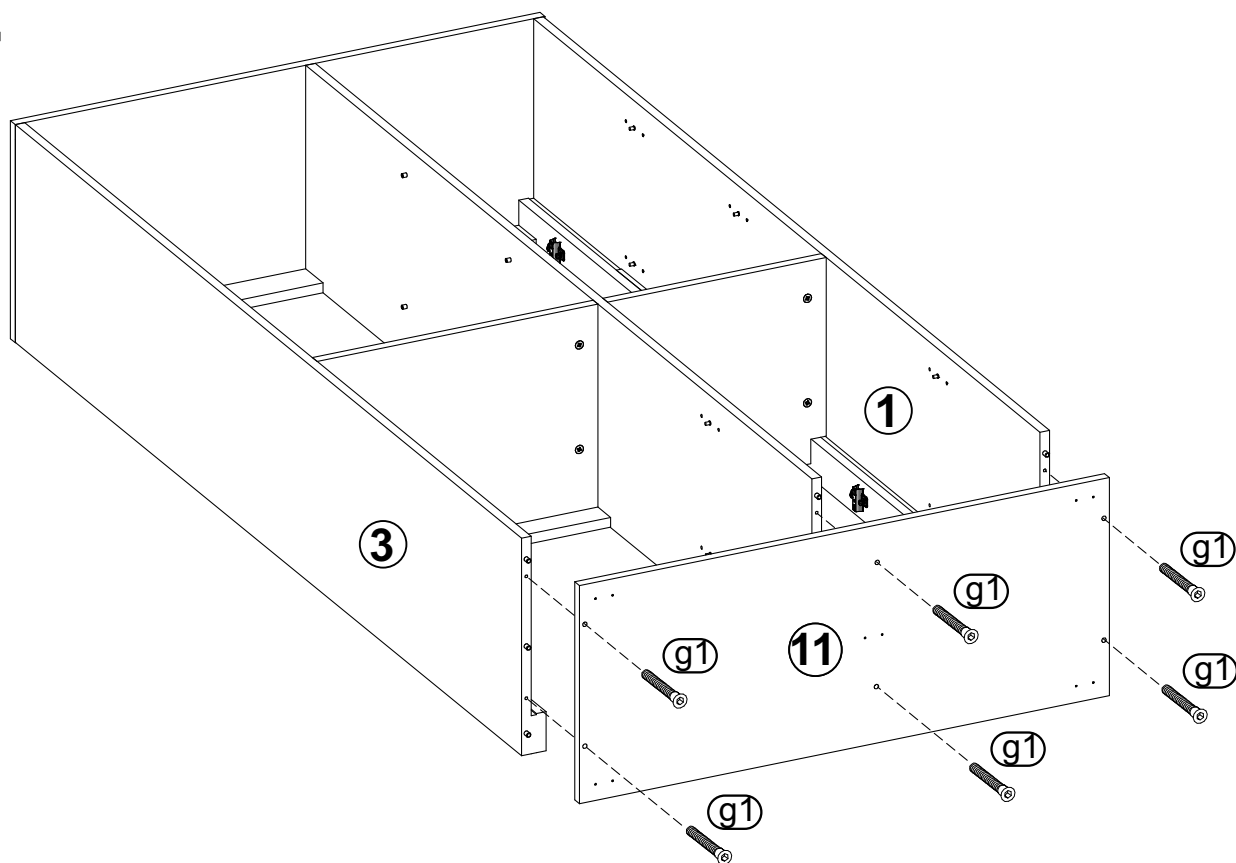
10



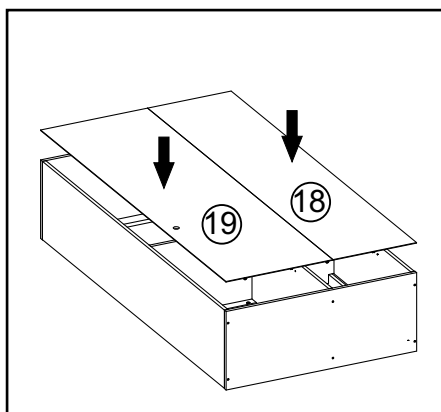
11



12

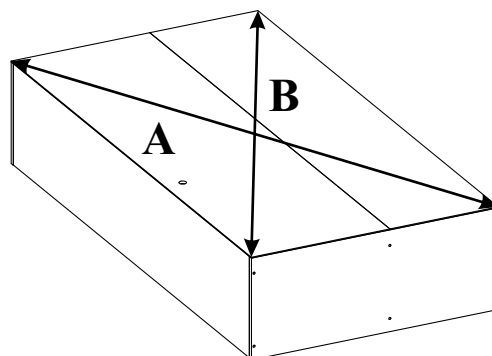
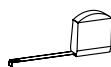


13



**UWAGA !!!
POZOR !!!**

A=B



Uwaga !!!

Przed zamocowaniem ściany tylnej należy zmierzyć przekątne szafki. Jeżeli wymiary są jednakowe to możemy przystąpić do zamocowania jej, jeżeli nie to musimy do tego doprowadzić ściskając przeciwległe rogi szafki, tam gdzie wymiar był większy.

POZOR!!!

Před upevněním zadní stěny je třeba změřit úhlopříčky skřínky. Pokud jsou tyto rozměry stejné, můžeme přistoupit k jejímu upevnění, pokud ne, musíme toto dosáhnout stlačením protilehlých rohů skřínky tam, kde byl rozměr větší.

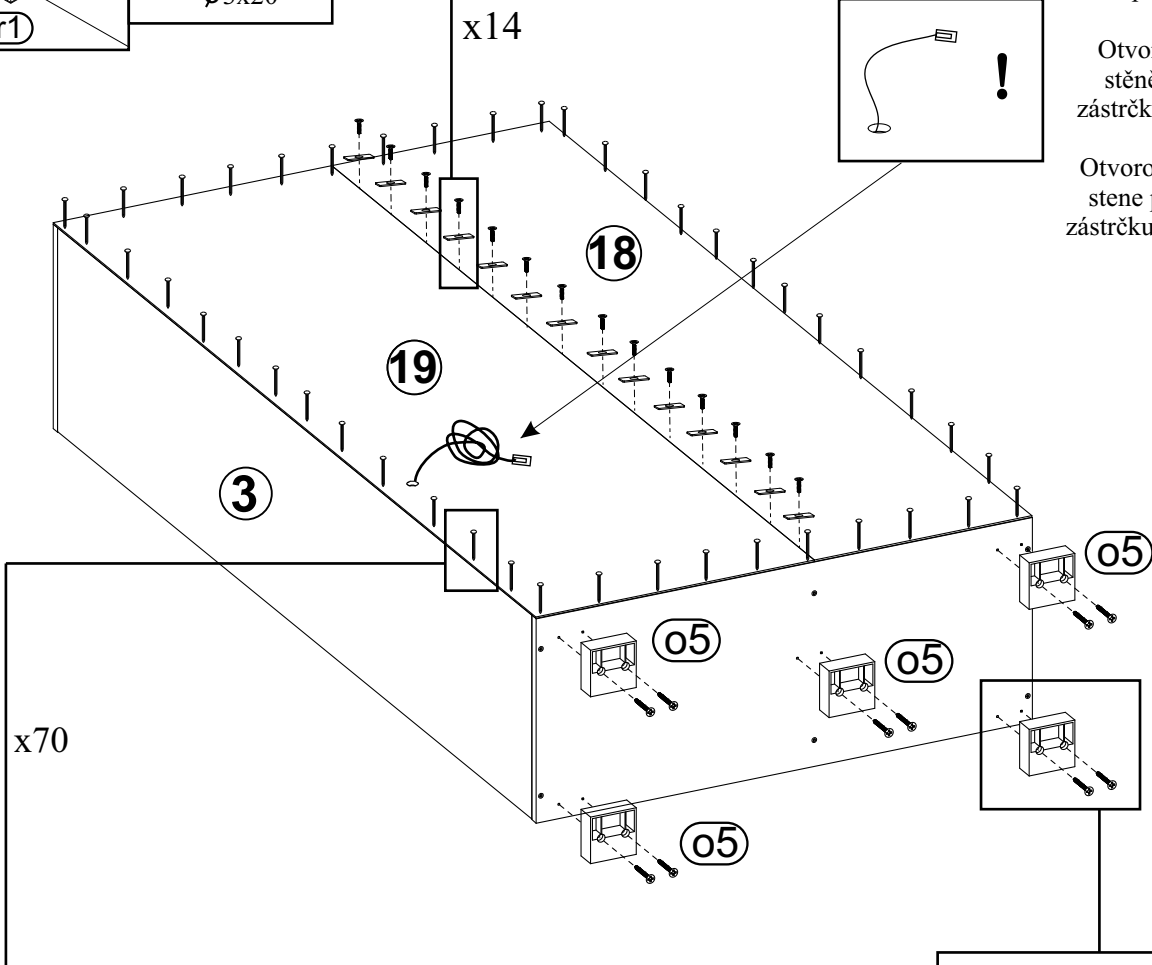
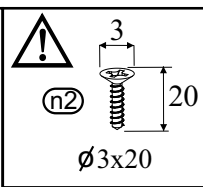
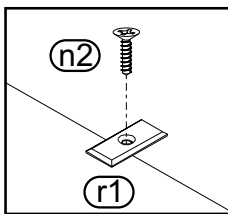
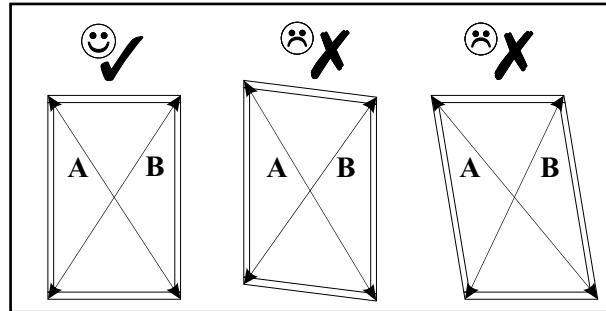
POZOR!!!

Před upevněním zadnej steny je potreba zmerať uhlopriečku skrinky. Pokiaľ sú tieto rozmery rovnaké, je možné pristúpiť ku jej upevnění, pokiaľ nie, musíme toto dosiahnuť stlačením protiľahlých rohov skrinky tam, kde bol rozmer väčší.

Nieprawidłowe ustawienie przekątnych przed montażem ściany tylnej uniemożliwi prawidłowe późniejsze wyregulowanie frontów.

Nesprávné natanení úhlopříček před namontováním zadní stěny znemožní pozdější správné nastavení čelních částí.

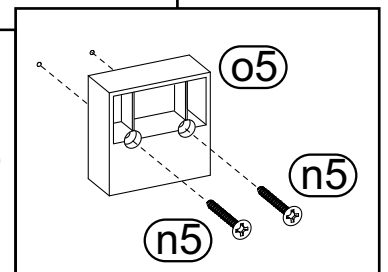
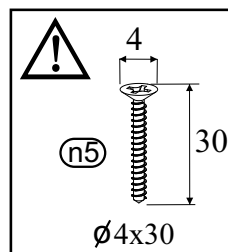
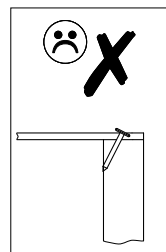
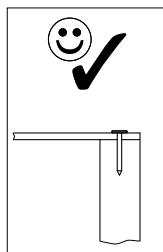
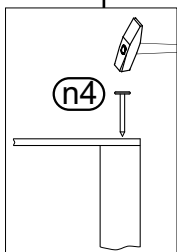
Nesprávná natanenie uhlopriečok pred namontovaním zadnej steny znemožní neskoršie správne nastavenie čelných častí.



Przełoż przez otwór w ścianie tylnej wtyczkę od paska Led.

Otvorem v zadní stěně přetáhněte zástrčku LED pásky.

Otvorom v zadnej stene pretiahnite zástrčku LED pásky.



14

UWAGA !!!

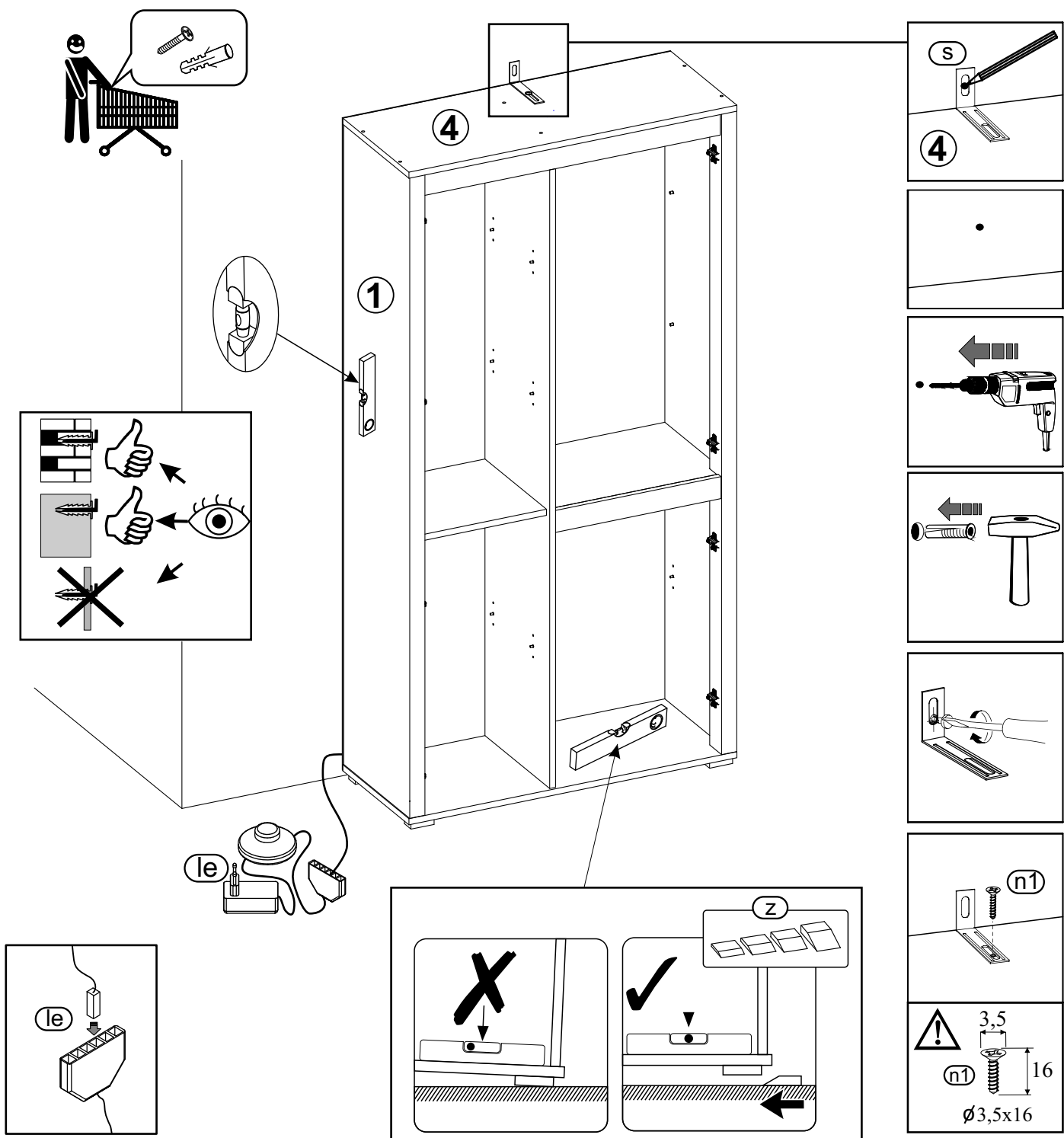
Mebel należy trwale zamocować do ściany, aby uniknąć ryzyka związanego z przewróceniem się mebla. W paczce nie ma śrub mocujących, ponieważ rodzaj mocowania należy odpowiednio dobrać do rodzaju ściany. Dobierz właściwe do twojego rodzaju ściany.

POZOR!!!

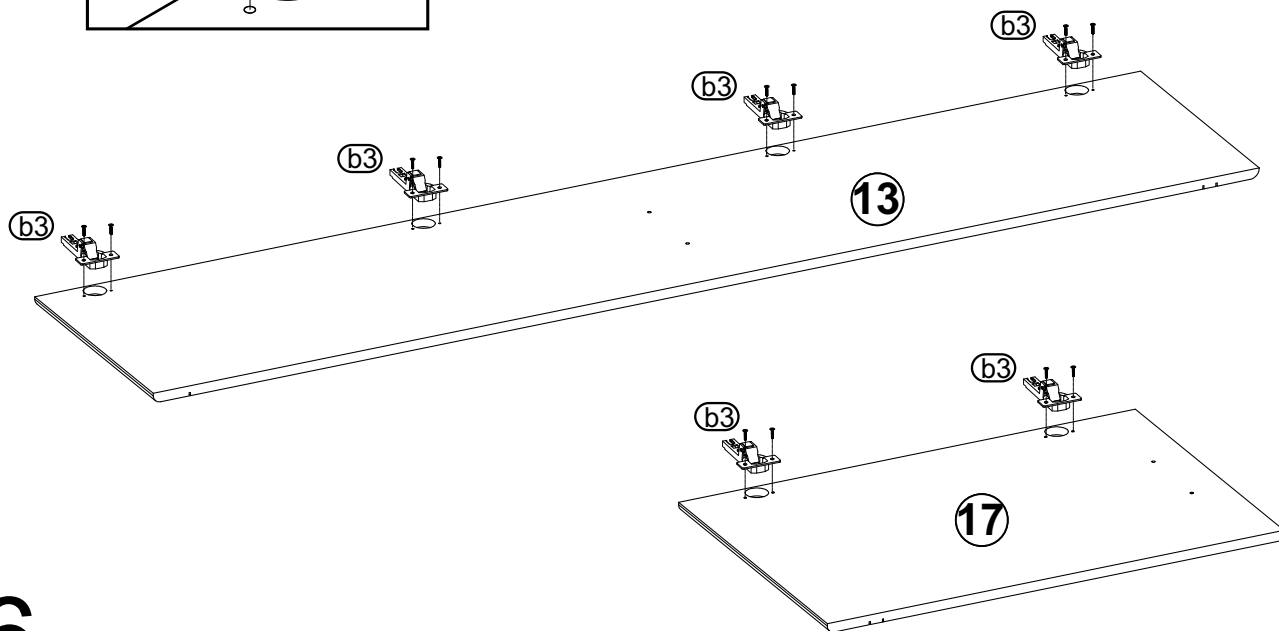
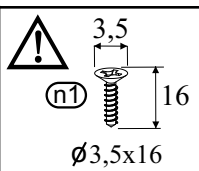
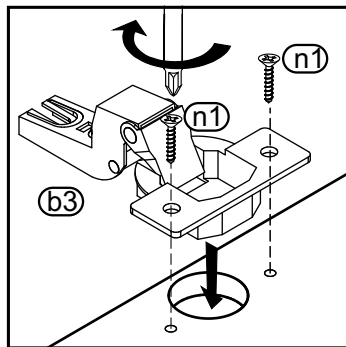
Nábytek je potreba trvale upevniť ke zdi, aby se zamezilo riziku, že se skříň převrátí. V balení nejsou upevňující šrouby, jelikož druh upevnění je třeba zvolit tak, aby odpovídal druhu stěny. Zajistěte tedy vhodné upevnění podle druhu stěny ve vlastní režii

POZOR!!!

Nábytok je potreba trvale upevniť ku stene, aby sa zabránilo riziku prevrátenia skrine. V balení nie sú upevňujúce skrutky, nakoľko druh upevnenia je potreba zvoliť tak, aby vyhovoval druhu steny. Zaistite teda vhodné upevnenie podľa druhu steny vo vlastnej režii.



15

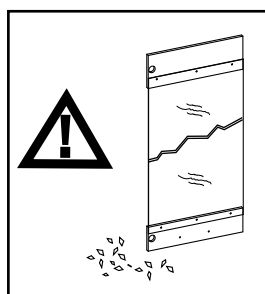
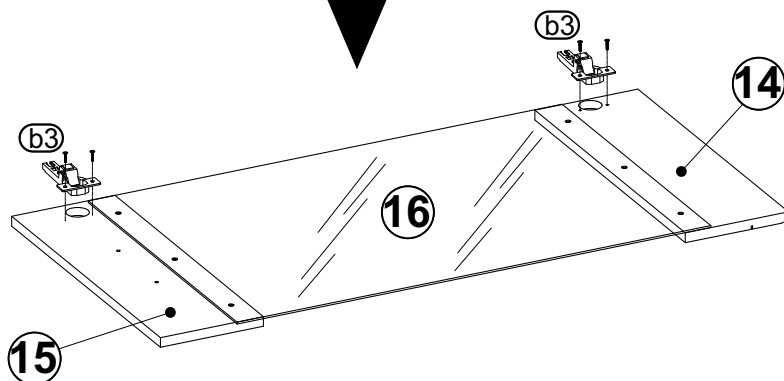
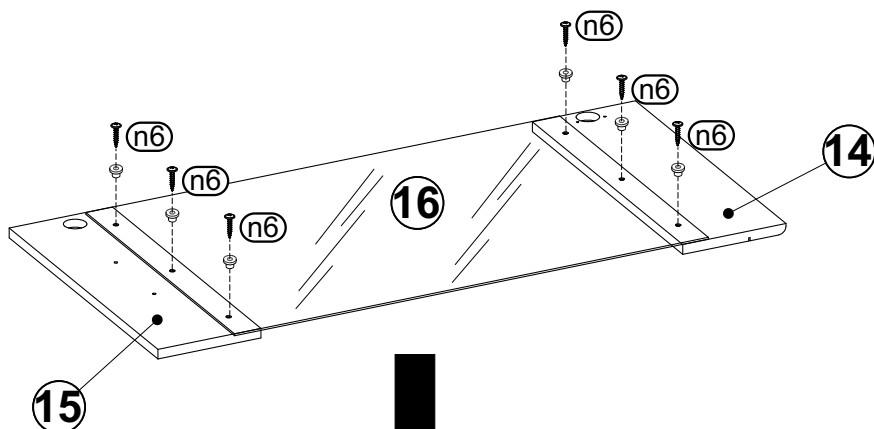
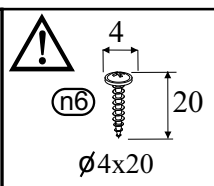
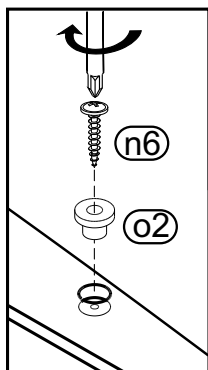


16

Uwaga szkło !
Ostrożnie
przykręcaj wkręt.

Pozor sklo!
Opatrně
šroubujte vrut.

Pozor sklo!
Skrúcajte
opatrne.

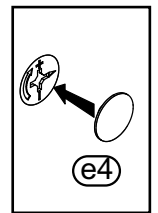
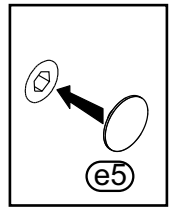
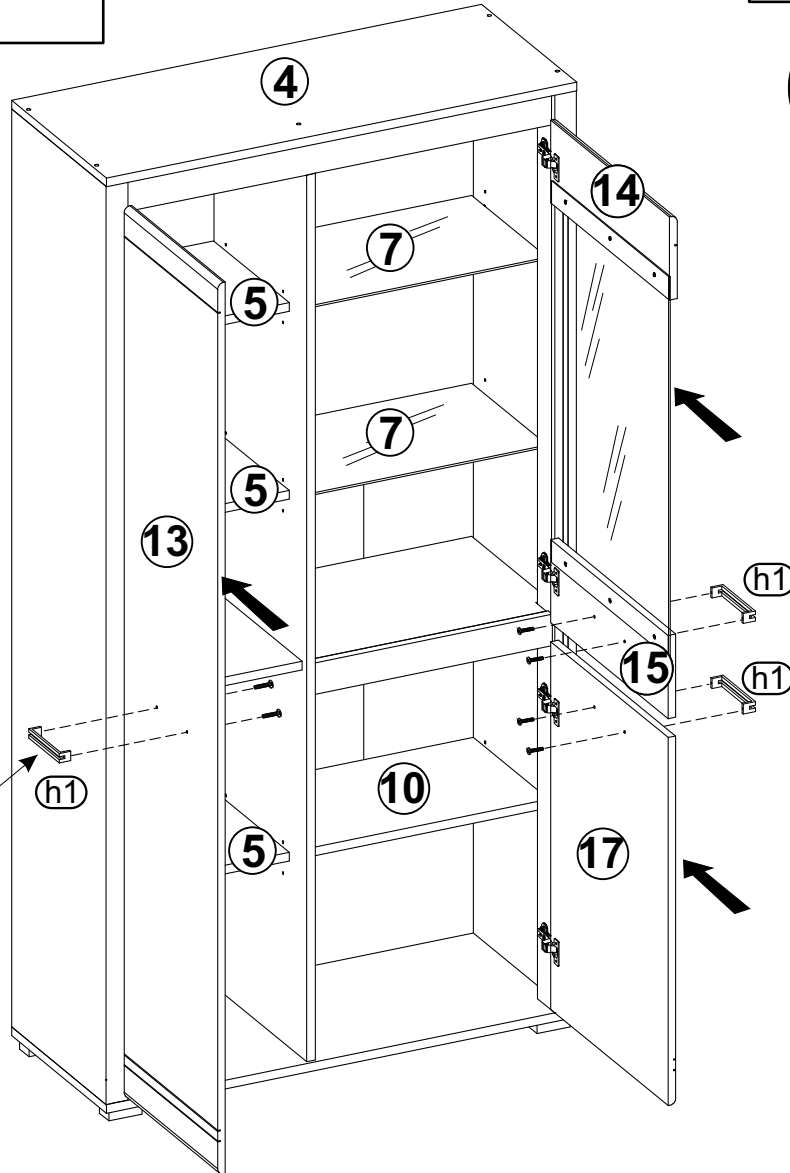
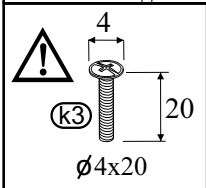
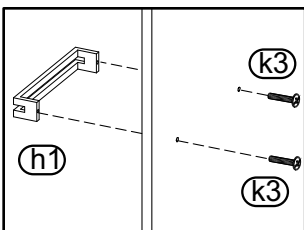
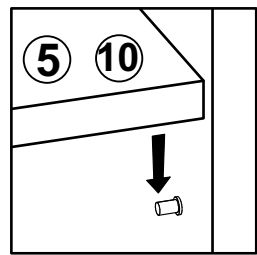
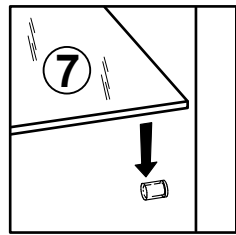
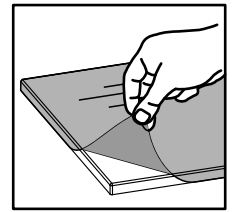
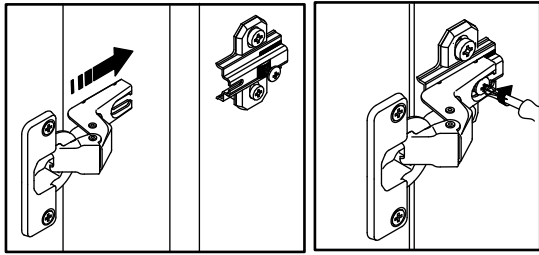


17

Przed montażem uchwytów usuń folię ochronną, znajdującą się na elementach 13,14,15,17.

Před namontováním úchytek odstraňte ochrannou fólii, která je na prvcích 13,14,15,17.

Pred namontovaním úchytek odstraňte ochrannú fóliu, ktorá je na prvkoch 13,14,15,17.



Wykonaj końcową regulację frontów.

Proveďte konečné nastavení čela.

Spravte konečné nastavenie čela.

