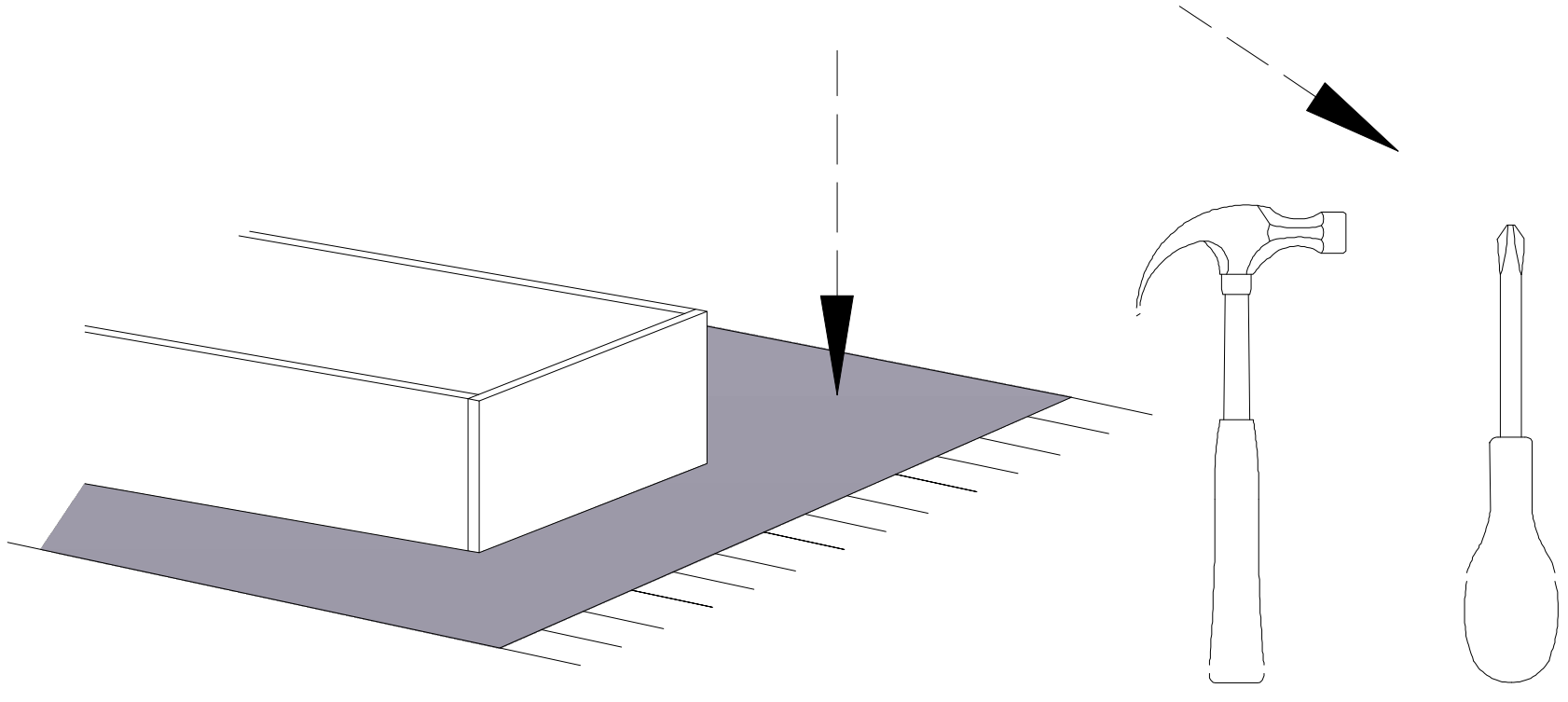
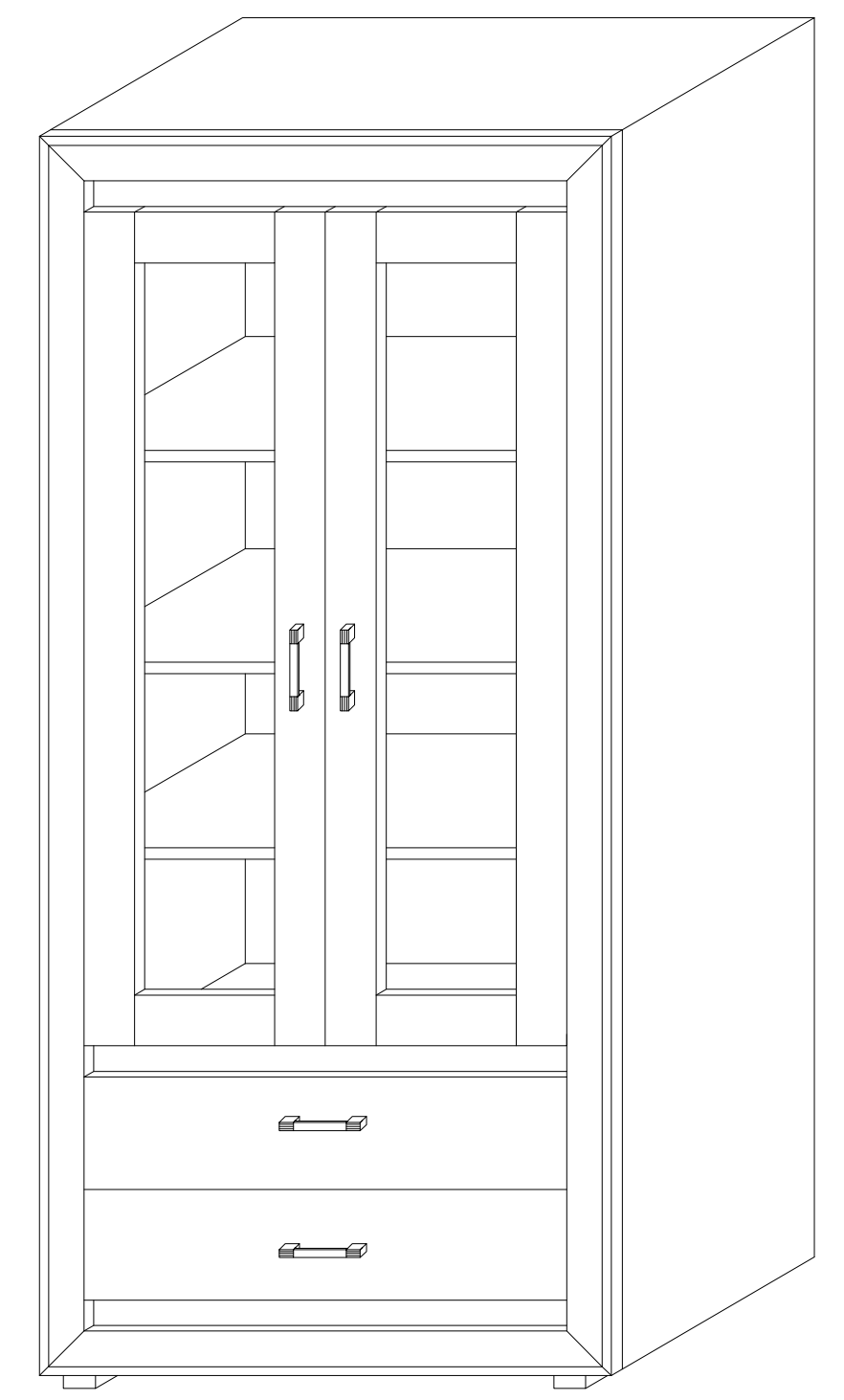


Do montażu potrzebne są :



### SA- W3



#### UWAGA !

- W dniu zakupu mebli należy sprawdzić (najlepiej w sklepie) stan zakupionych mebli tzn.:
1. Czy towar jest zgodny z zamówieniem
  2. Czy elementy nie są uszkodzone i czy ich ilość wraz z akcesoriami jest zgodna z poniższym wykazem

#### NIE UWZGLĘDNIĄ SIĘ ZGŁOSZEŃ REKLAMACYJNYCH OBEJMUJĄCYCH:

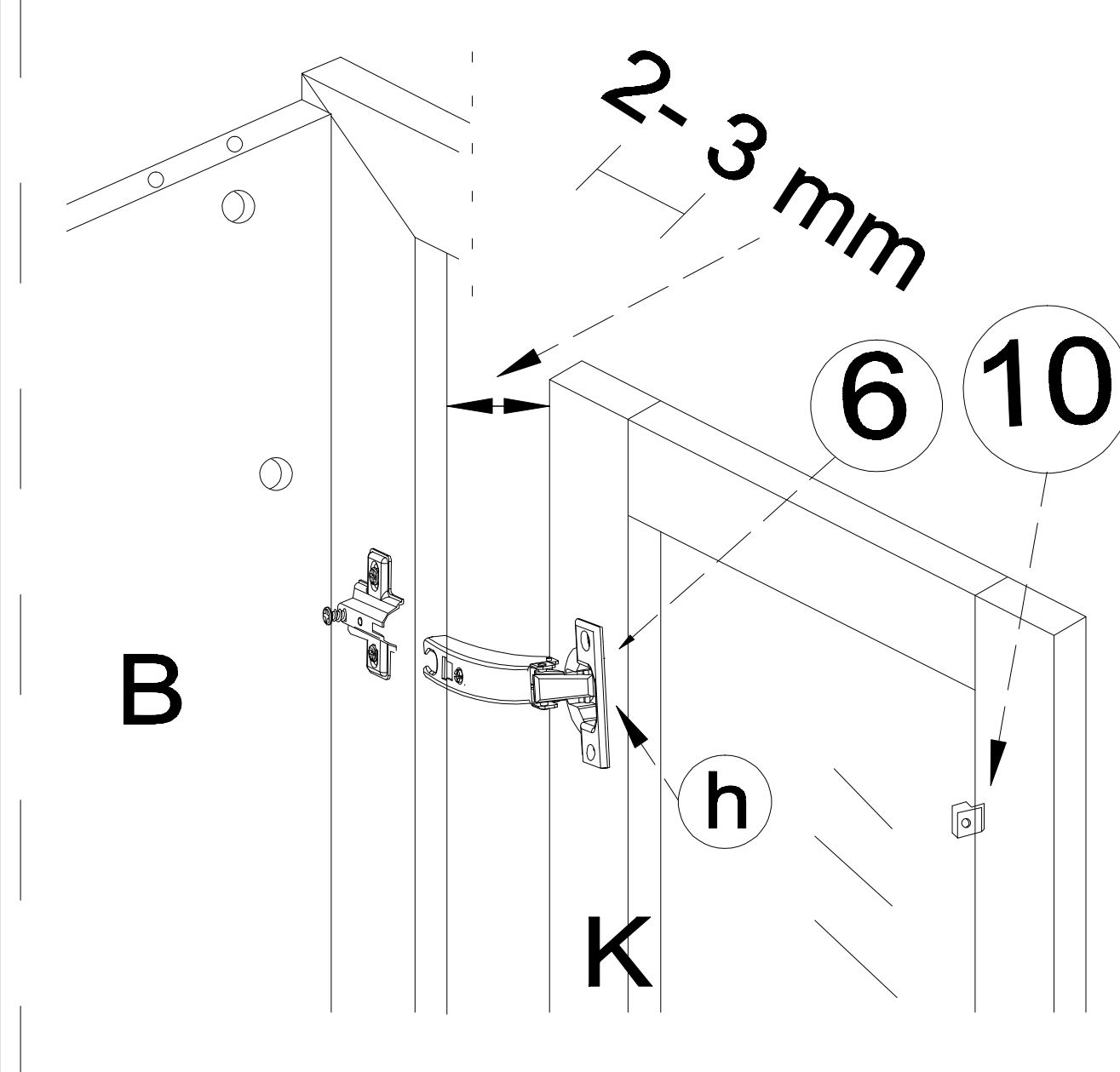
1. Uszkodzenia powstałe w wyniku niewłaściwego przewożenia bądź przenoszenia mebli oraz złego montażu, jak również wynikiem po sprzedaży ze zdarzeń losowych i innych okoliczności.
2. Uszkodzenia powstałe w wyniku niewłaściwego użytkowania, przechowywania i konserwacji, jak również po stwierdzeniu napraw przez osobę nieupoważnioną.
3. Wady i uszkodzenia w następstwie których obniżono cenę wyrobu.

#### ZASADY UŻYTKOWANIA MEBLI:

1. Meble powinny być użytkowane zgodnie z ich konstrukcją i przeznaczeniem.
2. Meble powinny być przechowywane i używane w odpowiednich warunkach tj. nie należy dopuszczać do nadmiernego przegrzewania (przesuszenia), unikać wilgoci (zamoczenia, przemarzania).
3. Meble powinny być używane w pomieszczeniach suchych i zabezpieczonych przed szkodliwymi wpływami atmosferycznymi oraz bezpośrednim działaniem promieni słonecznych.
4. Mebli nie należy ustawiać w odległości mniejszej jak 1 metr od czynnych grzejników.

## SYSTEM SANTORI

Wykaz	Wymiar (mm)	Ilość
A	800x368x18	2
B	1939x368x18	2
C	764x360x18	1
D	415x360x18	2
E	764x356x18	3
G	656x150x18	2
H	635x100x18	2
J	330x100x18	4
K	1441x326x18	2
L	764x50x18	1
M	660x50x18	2
N	1962x392,5x4	2
□	353x633x4	2



#### UWAGA !

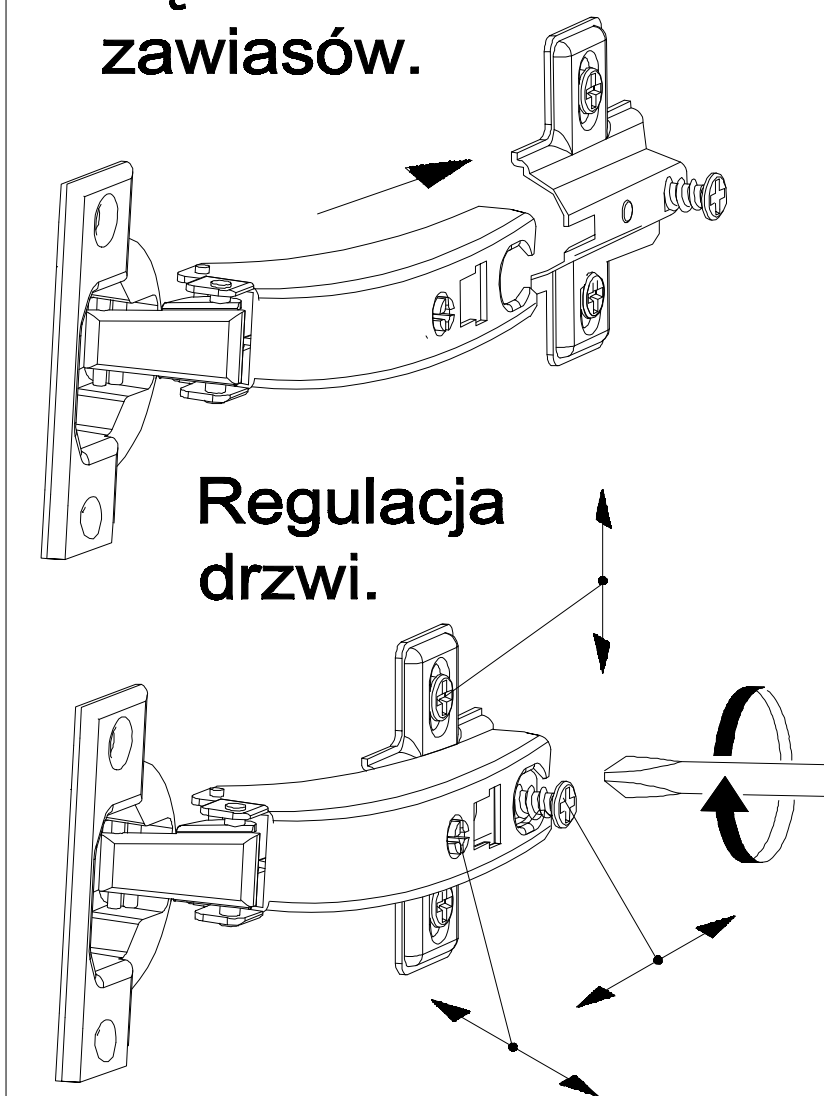
Montujemy akcesoria tzn. nabijamy kołki drewniane, wkręcamy mimosrody itd. do poszczególnych elementów.

**KROK 1:** łączymy elementy M, D, dodajemy kolejno A dolny, C, B lewy, L, E, B prawy, A górny.

**KROK 2:** dodajemy listwy ozdobne (górne, boczne, dole) i obsadzamy drzwi oraz szuflady (str.1)

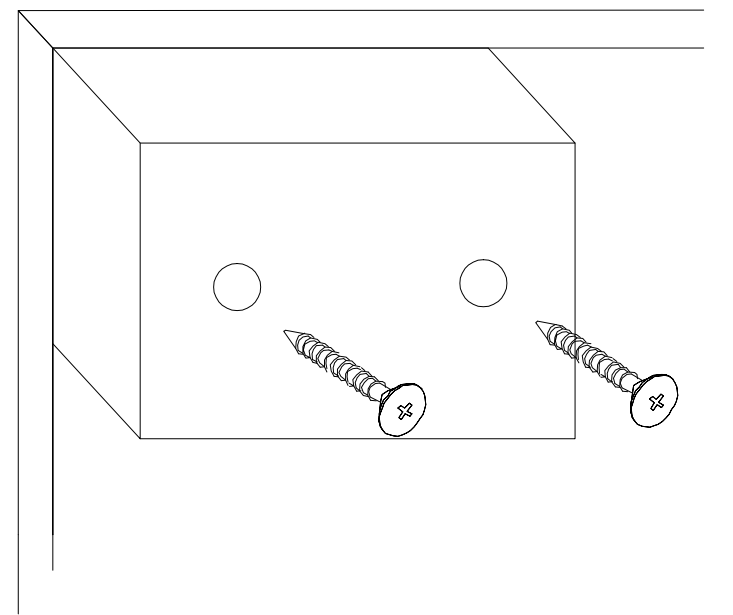
**KROK 3:** przybijamy plecy HDF (N)

Łączenie zawiasów.

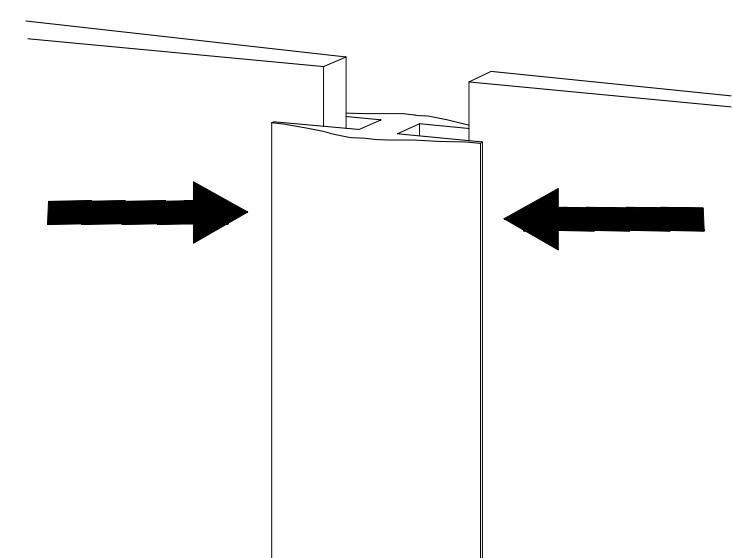


Regulacja drzwi.

Montaż stopki w dnie bryły.

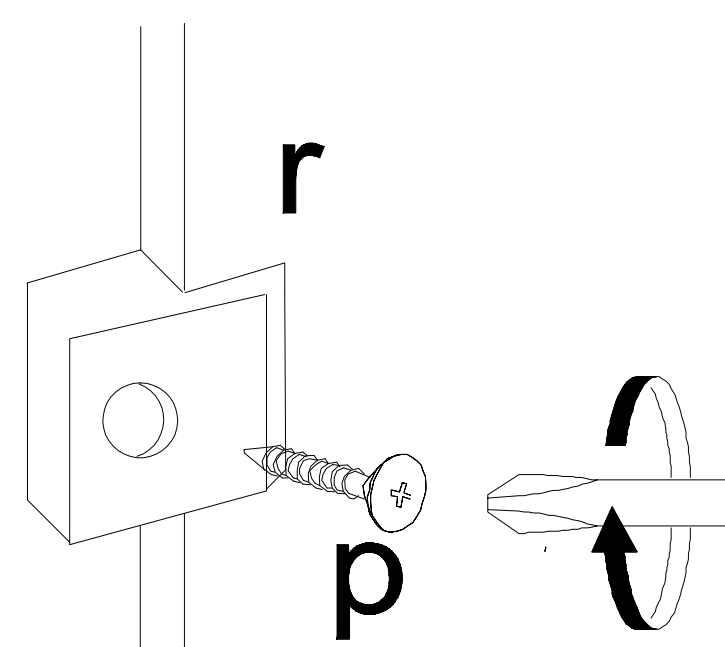


Łączenie HDF, przy ewentualnym podziale.

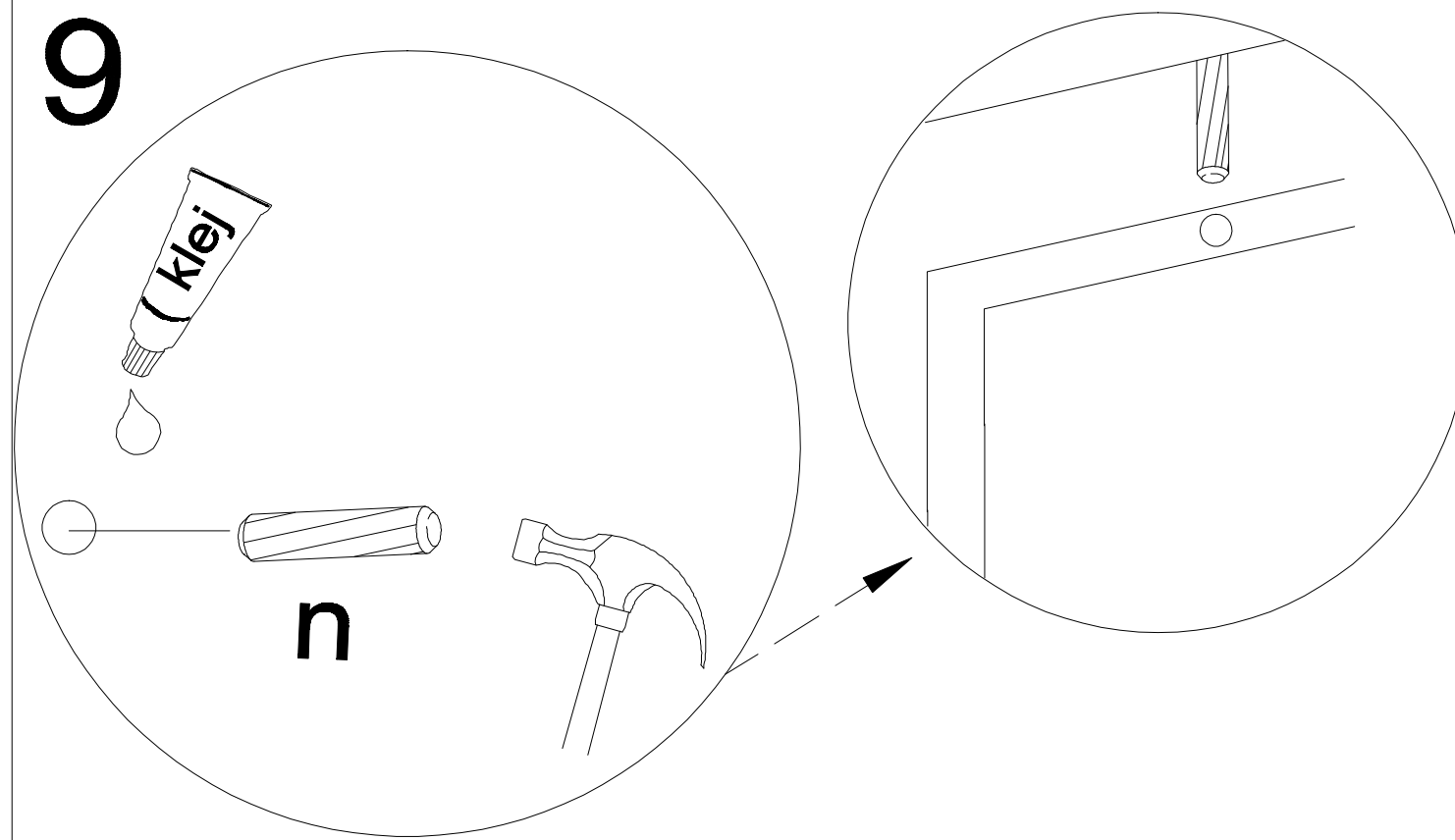


a	b	c	d	e	f	g	o	p	s	t
x 8	x 4	x 36	x 12	x 32	x 6	x 12		x 20	x 4	
x 8	x 36	x 1		x 46	x 6	x 70	x 2	x 20	x 8	x 2
j	k	l	m	n	h	i		r	w	z

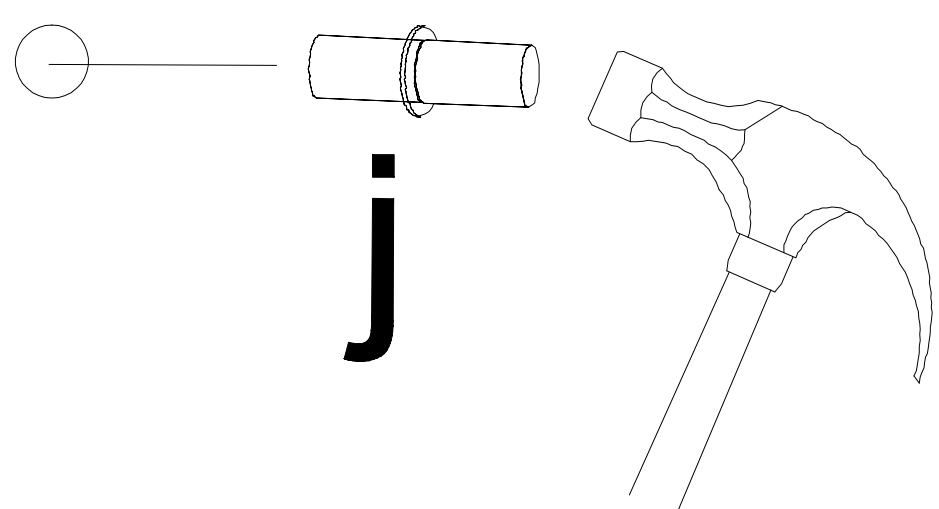
10



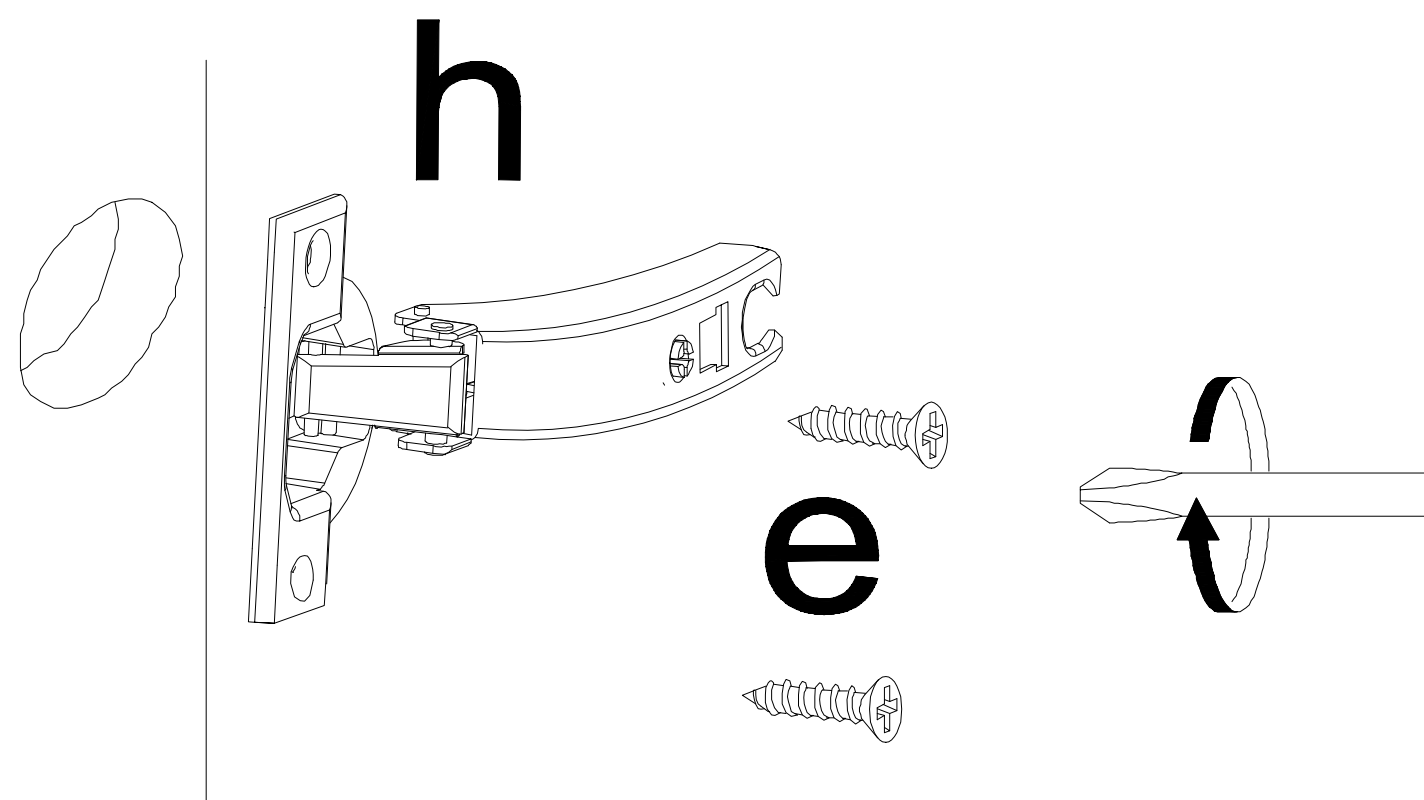
9



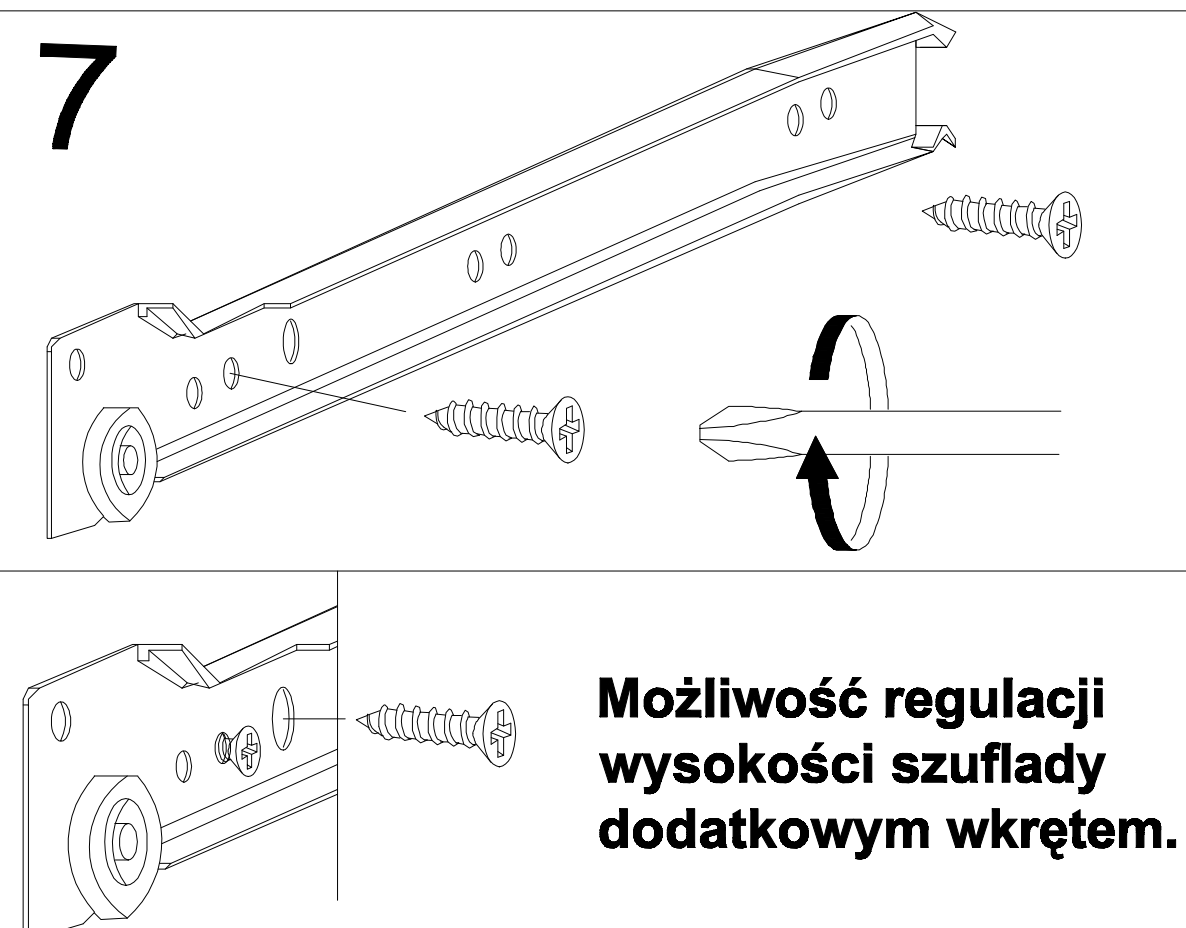
5



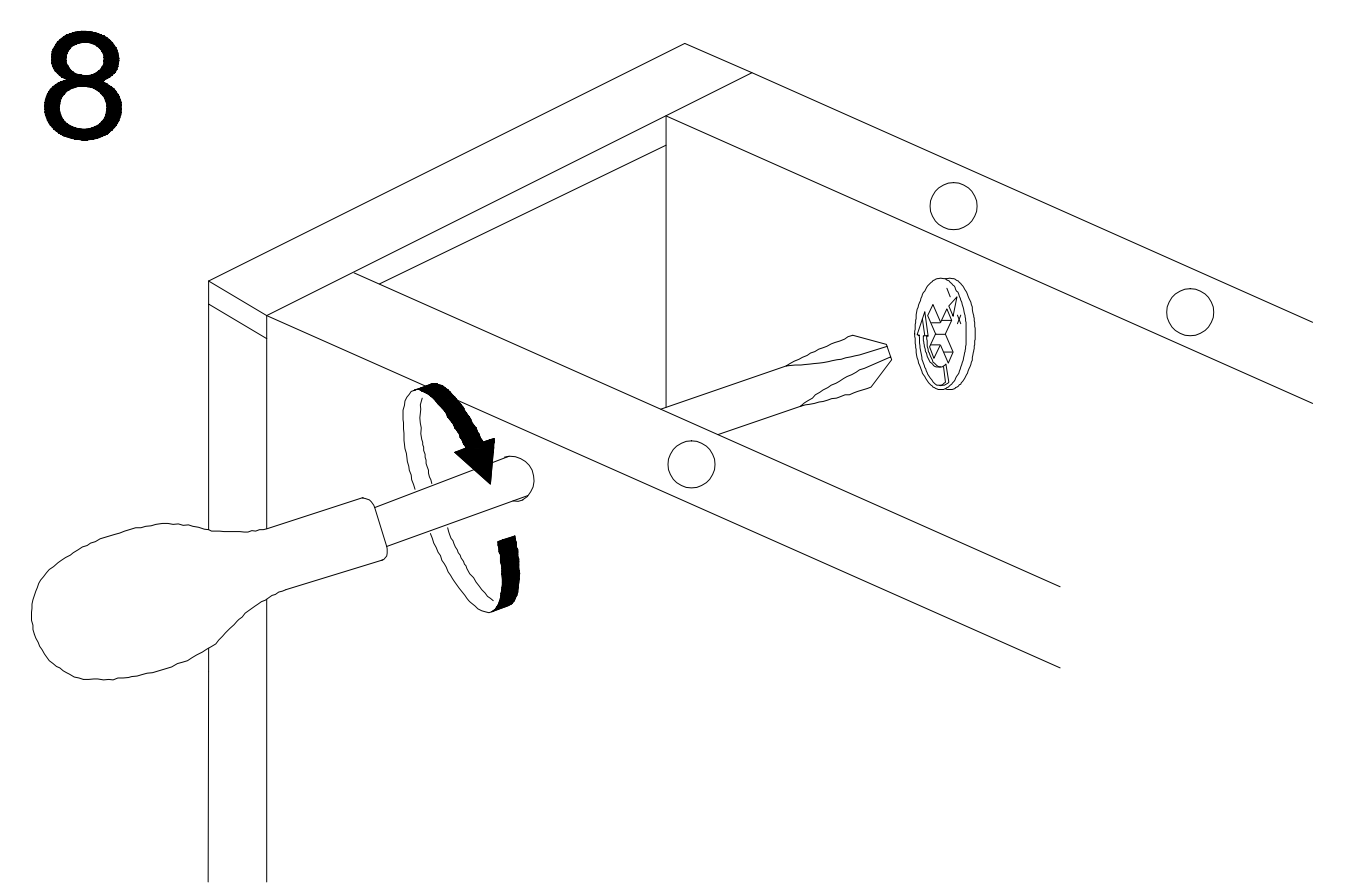
6



7

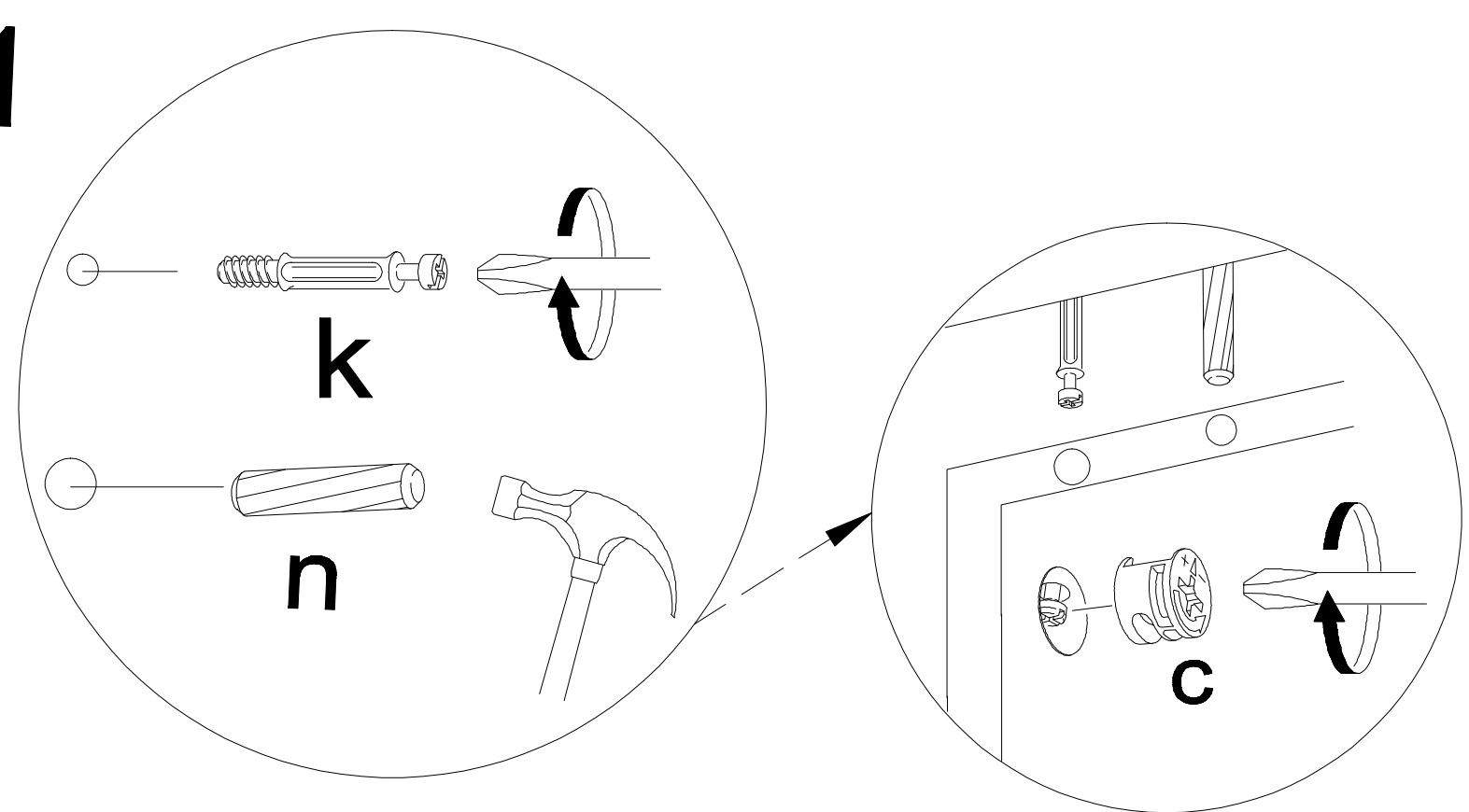


8

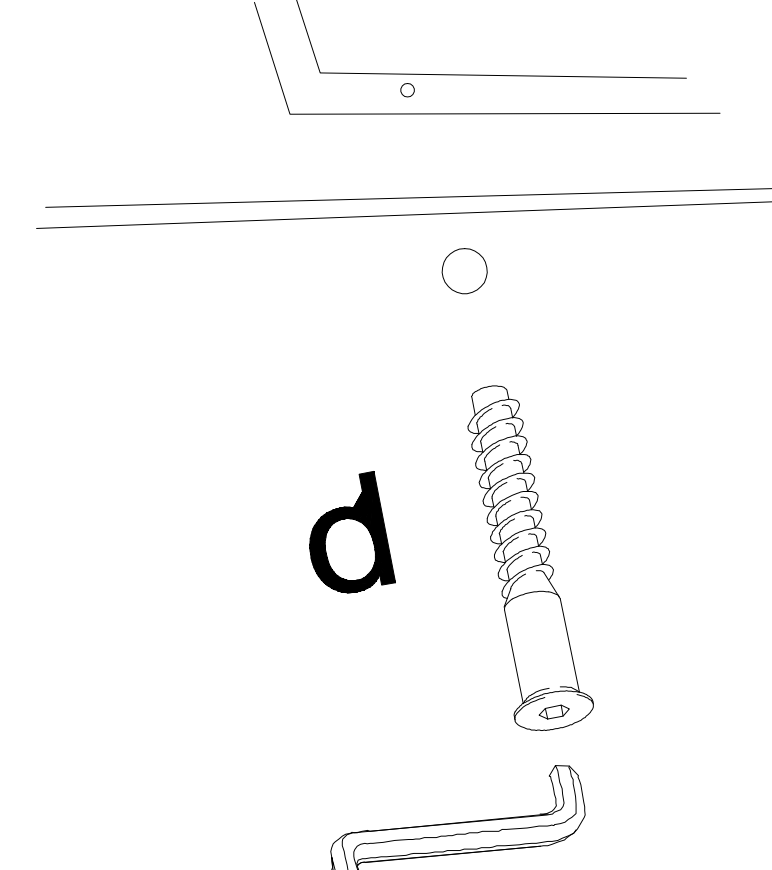


Możliwość regulacji wysokości szuflady dodatkowym wkrętem.

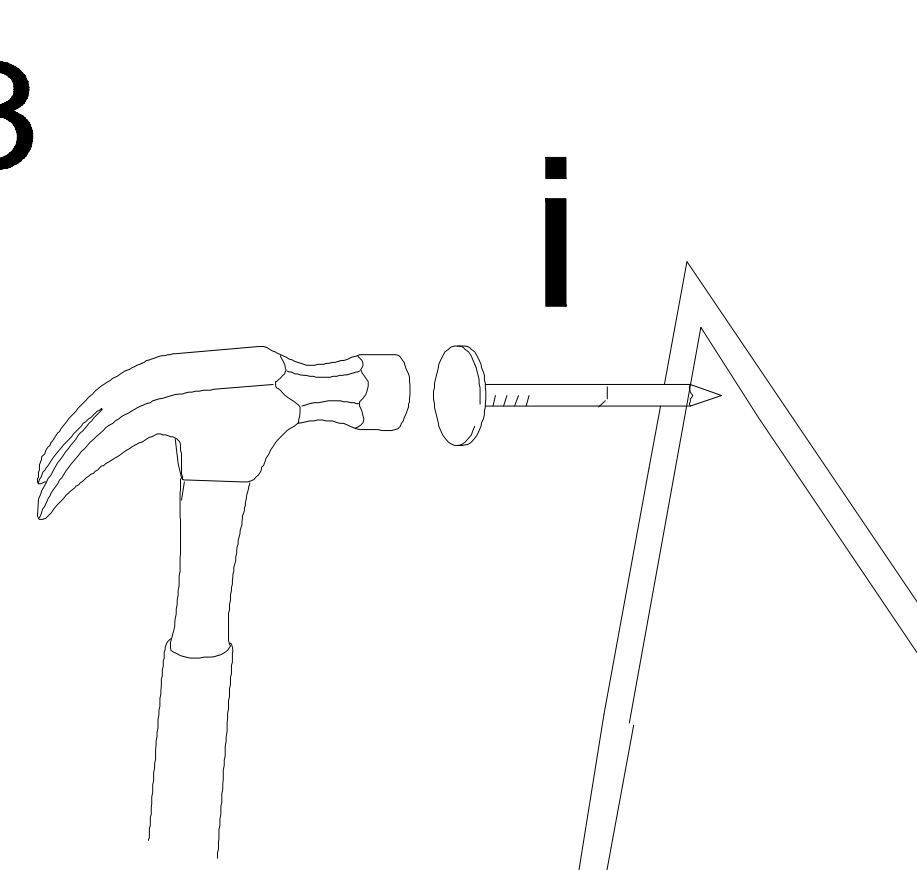
1



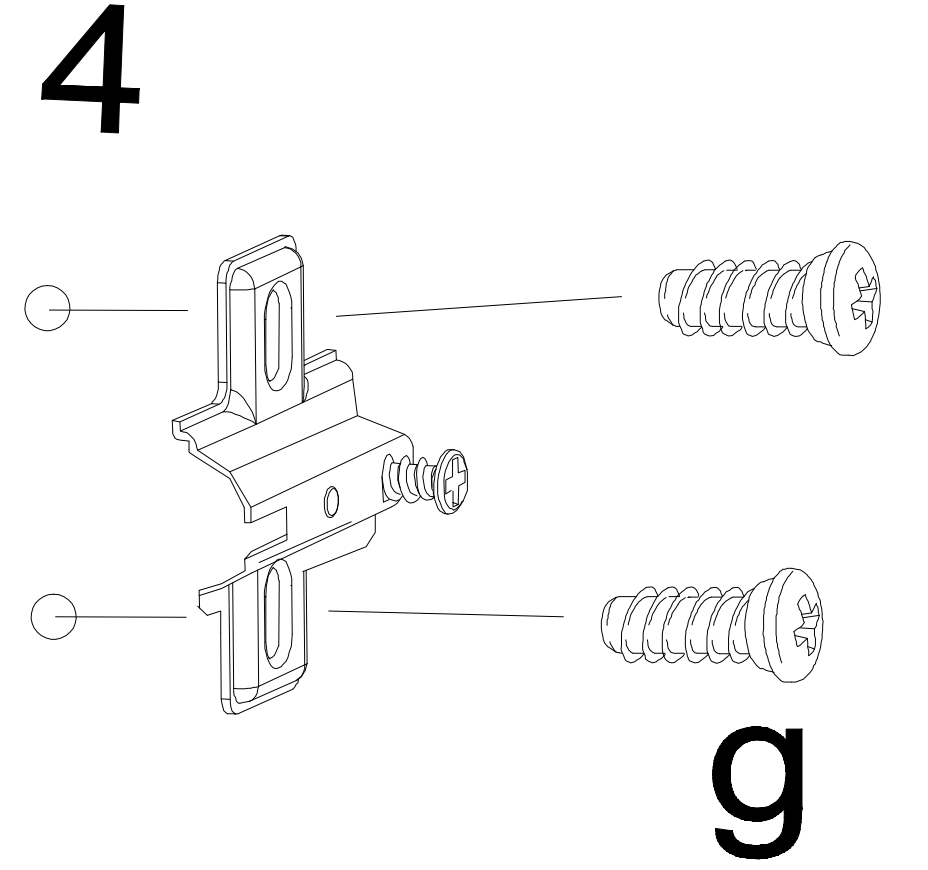
2



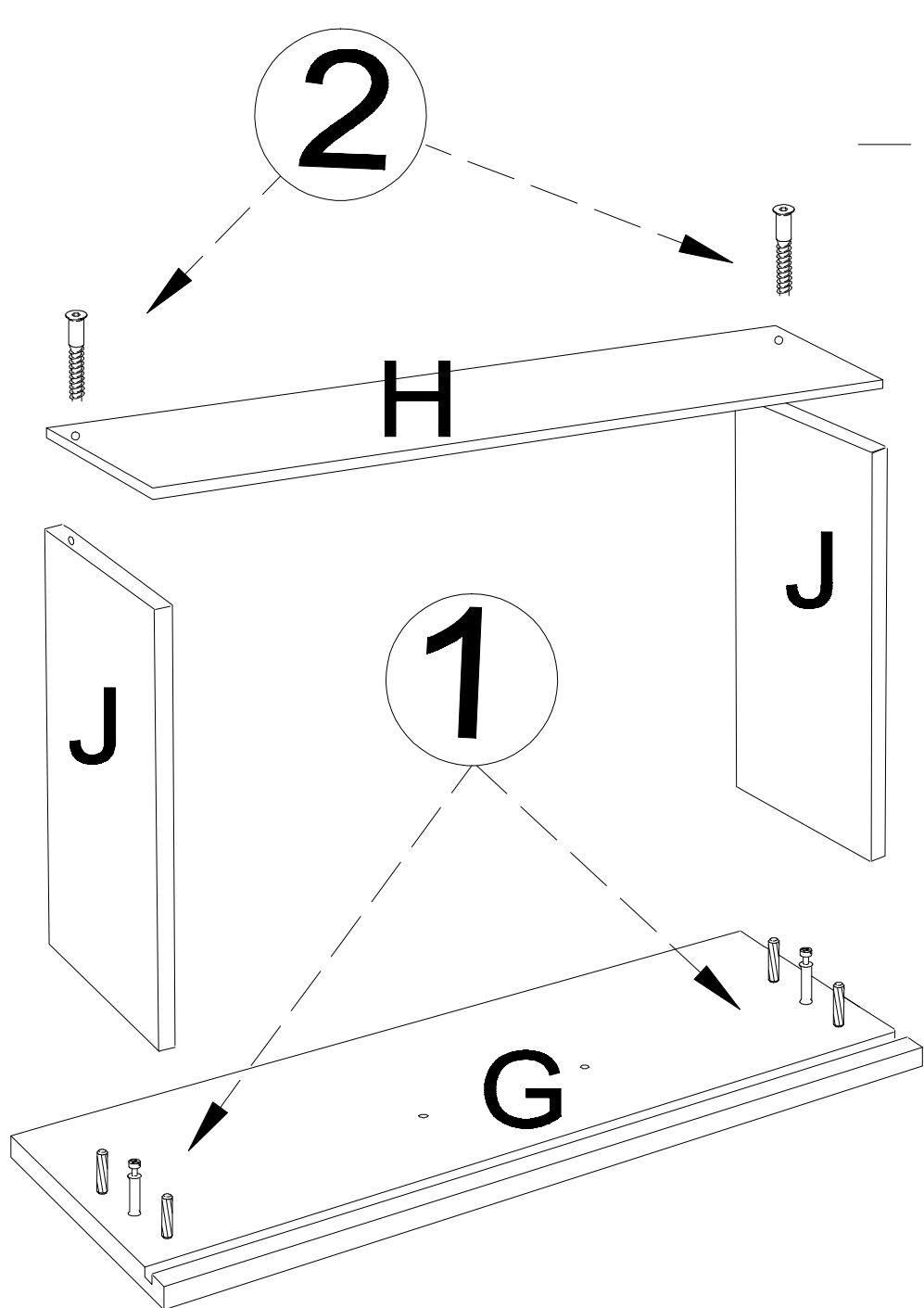
3



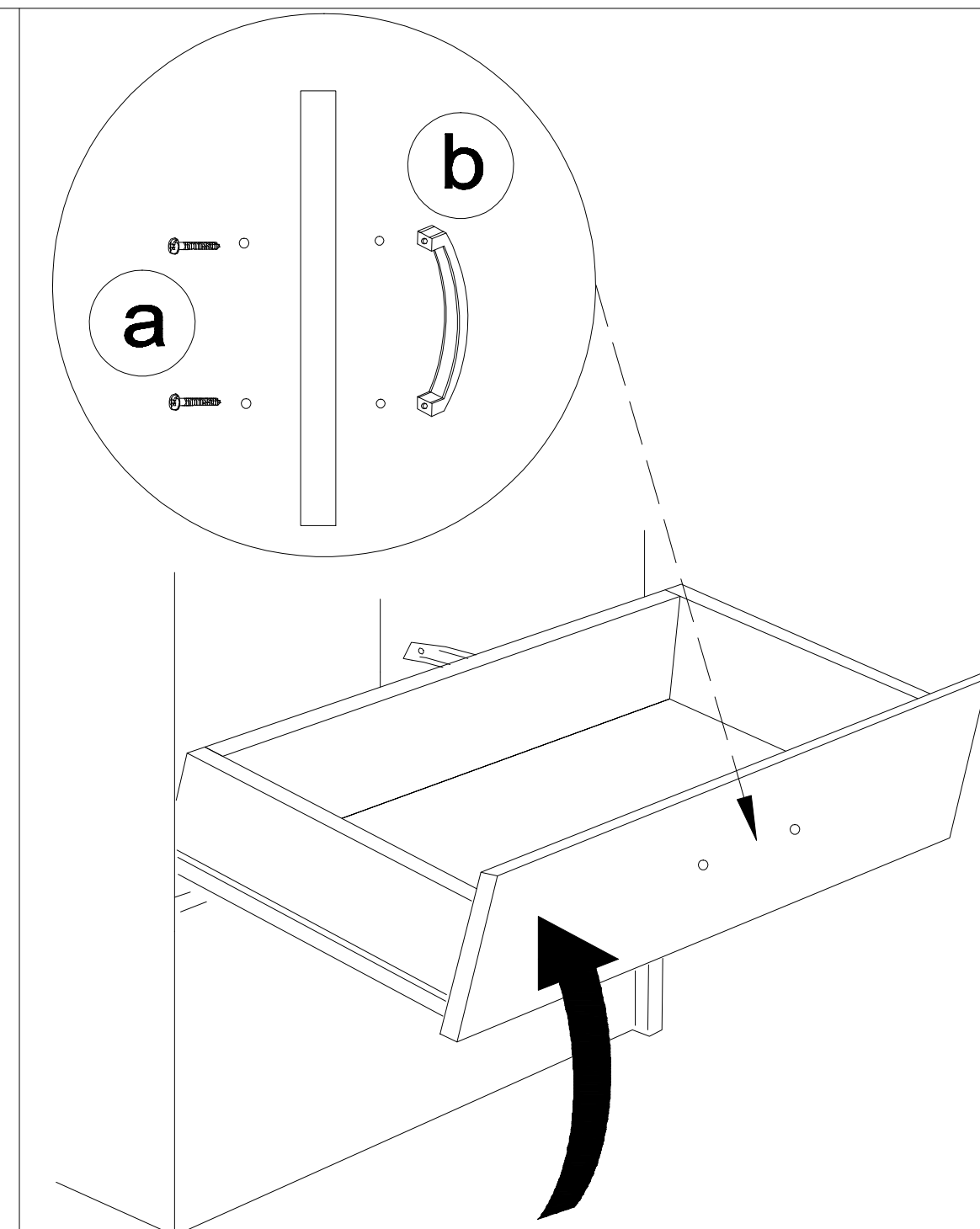
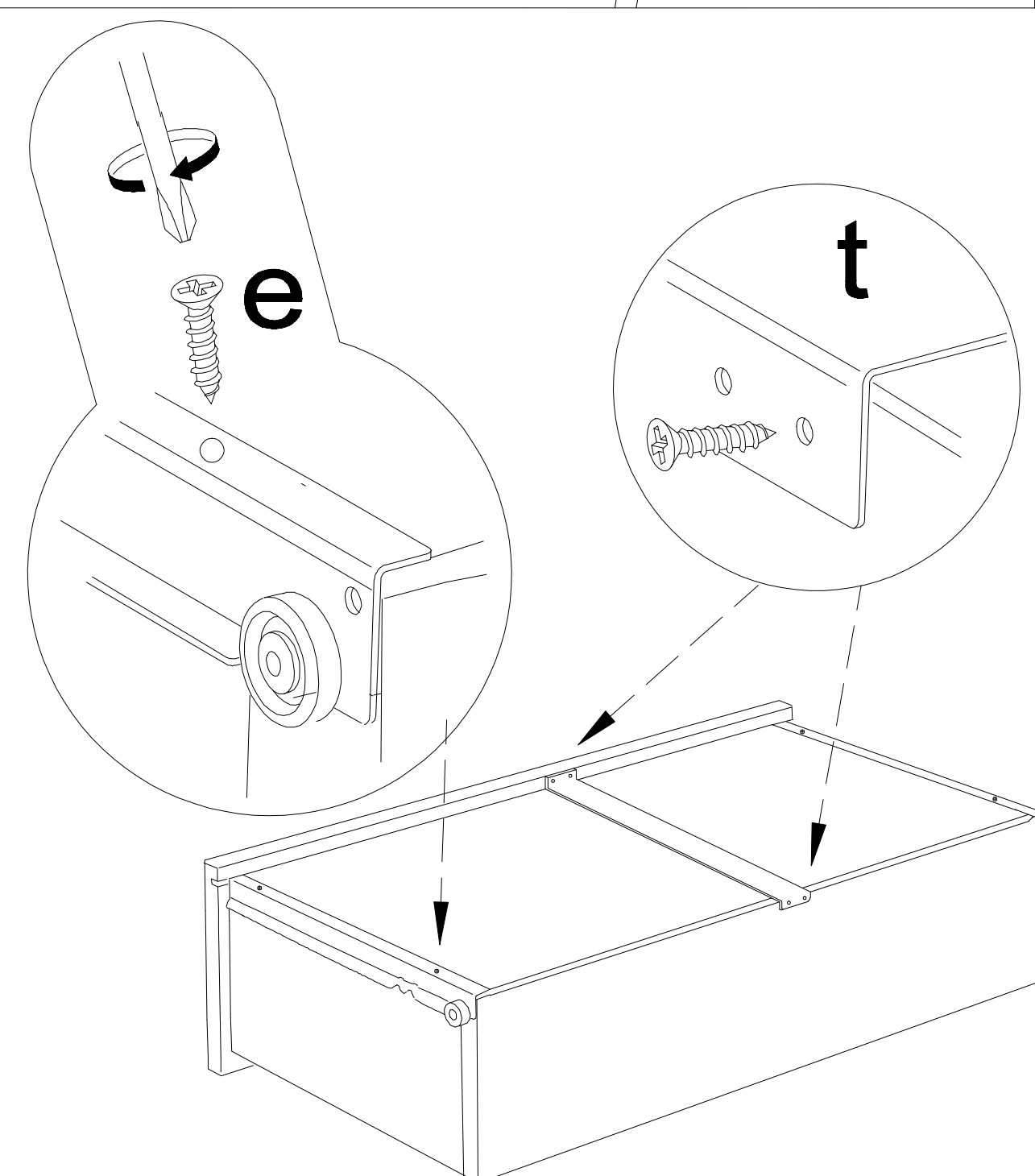
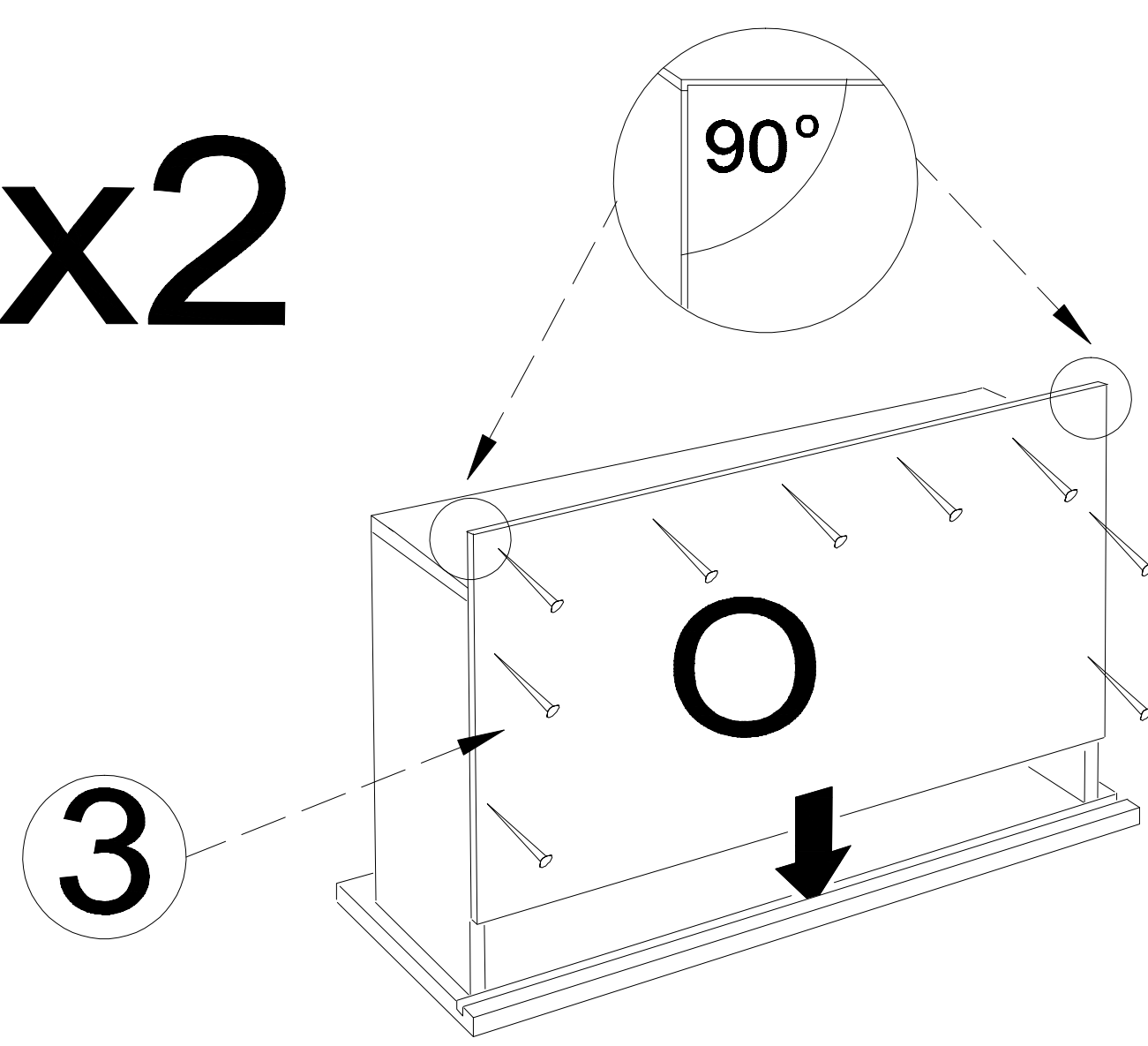
4

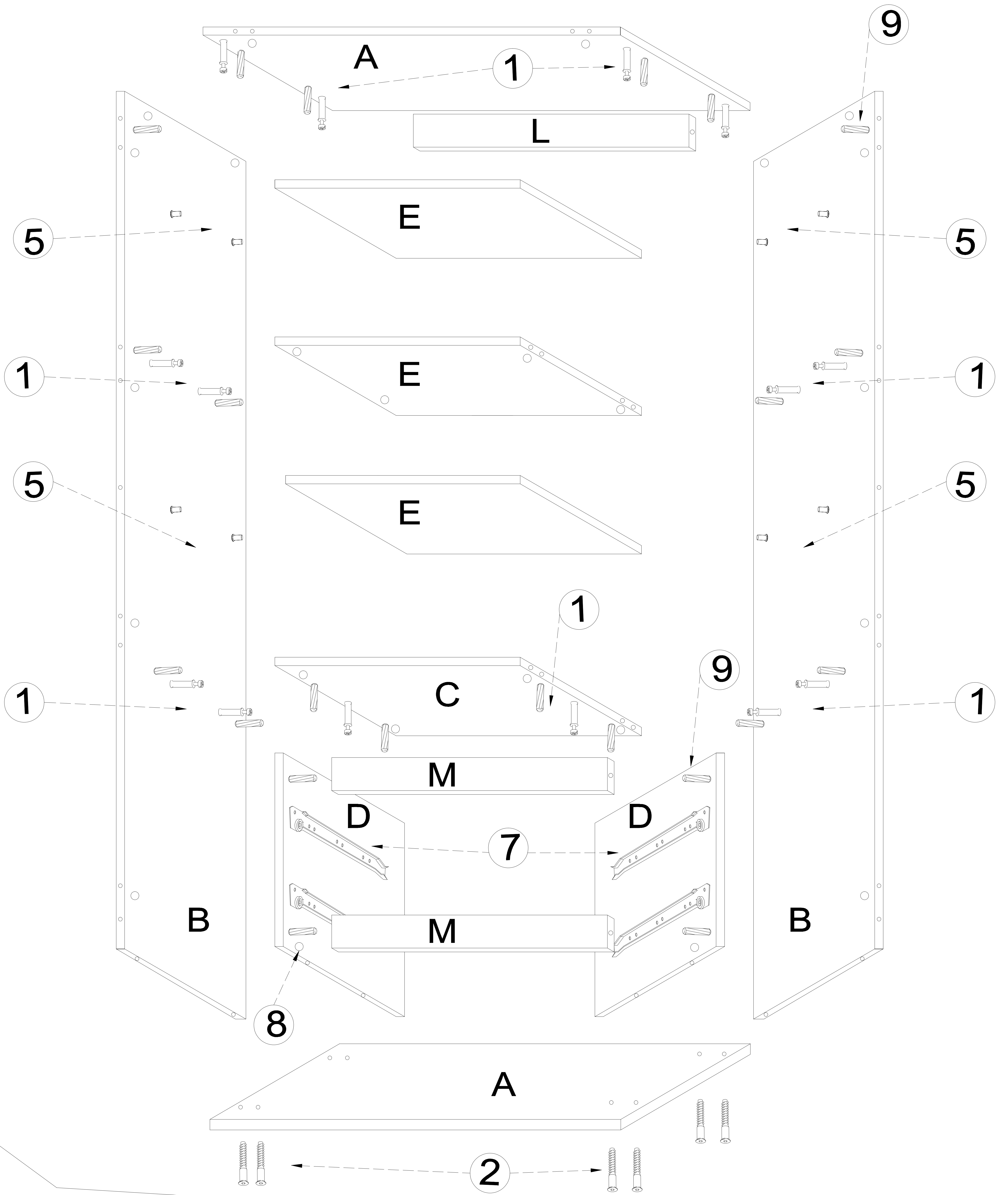
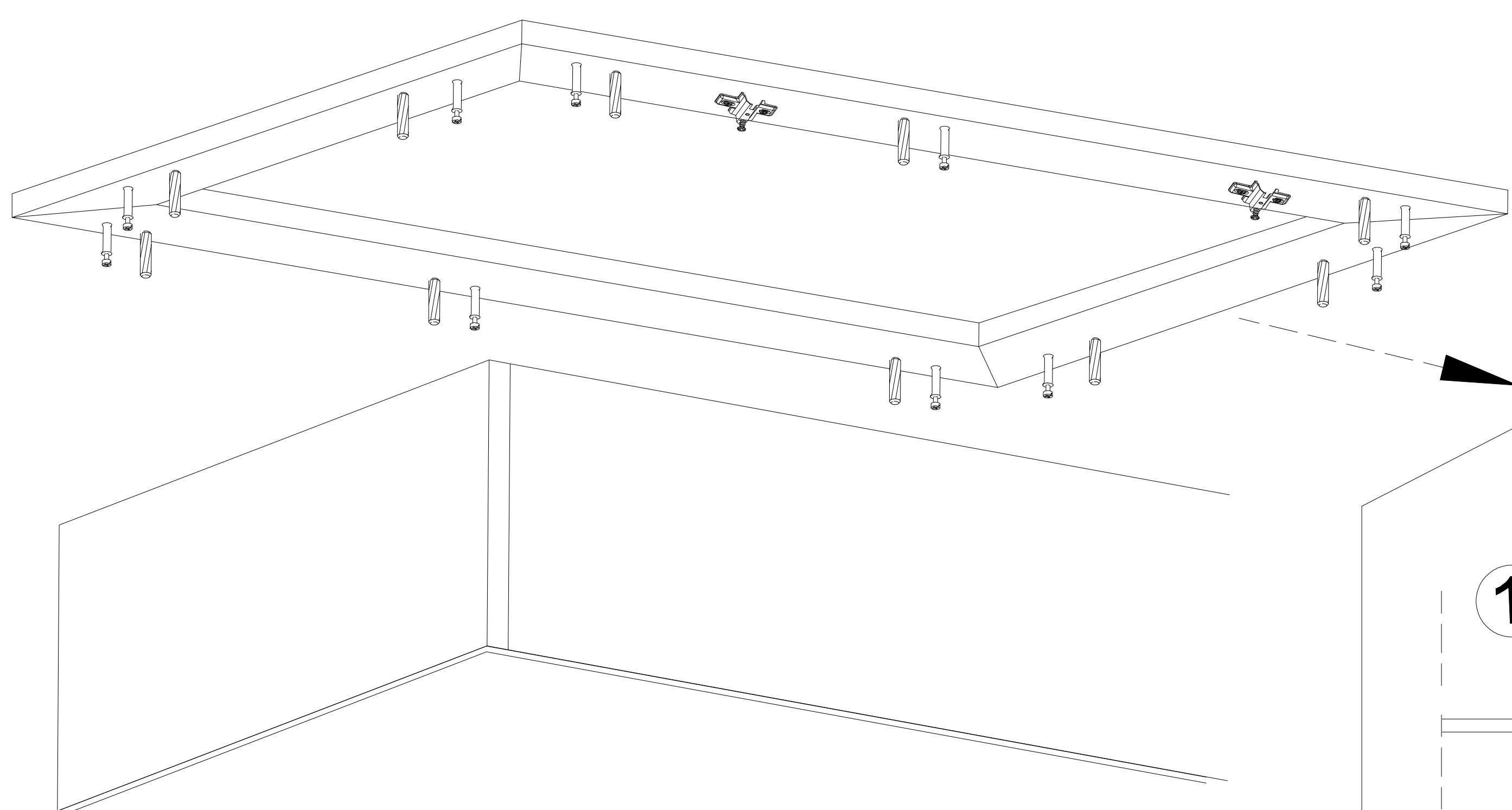
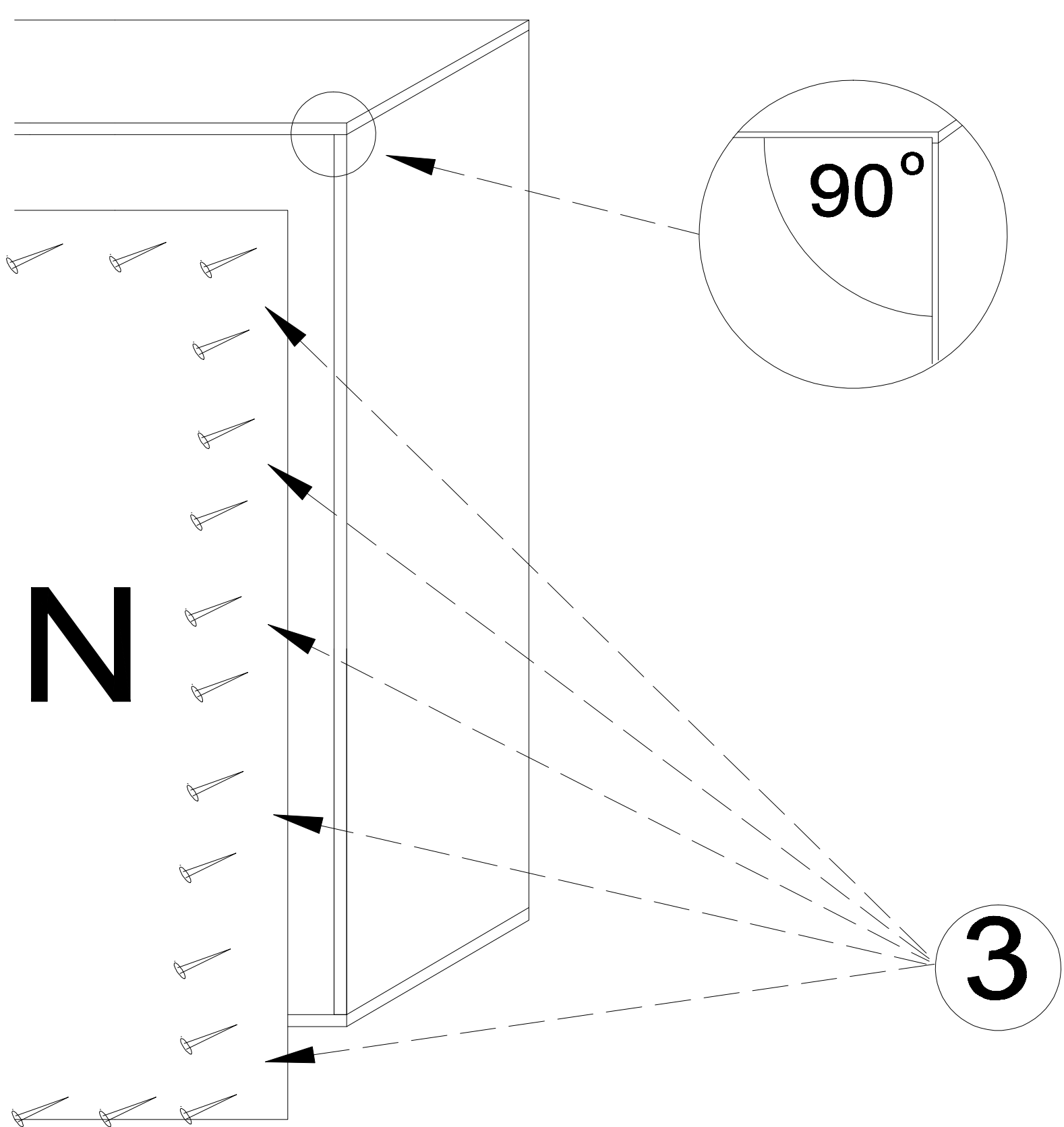


### Montaż szuflady



x2



**I****II****III**