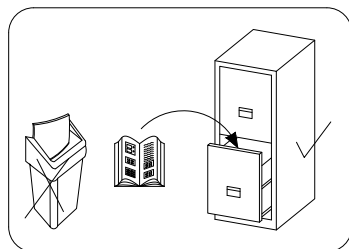
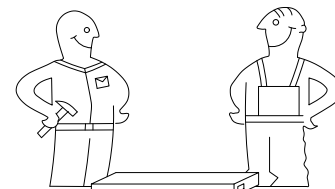
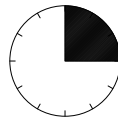


SZAFKA SCHRANK WARDROBE 100

PL > INSTRUKCJA MONTAŻU
D > MONTAGEANLEITUNG
GB > ASSEMBLY INSTRUCTIONS

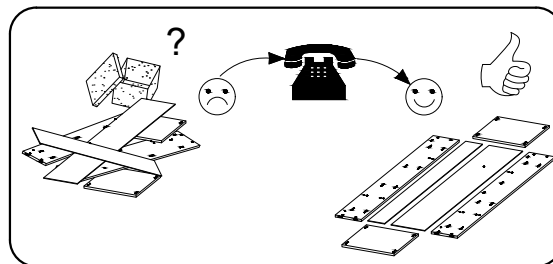
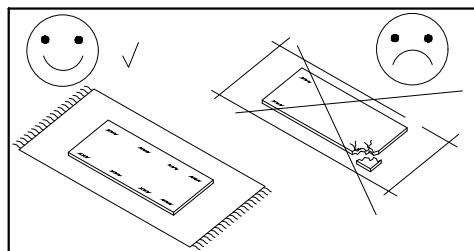
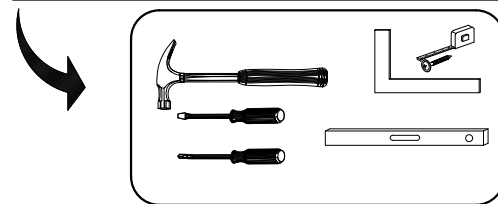


Czas montażu
 Montagezeit
 Time to assemble



3 hours
 3 zeit
 3 godz.

Tools required narzędzia wymagane Werkzeuge erforderlich



Uwaga / Achtung / Caution

PL > Czyszczenie należy wykonać wyłącznie za pomocą ściereczki lub lekko nawilżonego ręcznika.
 Nie stosować środków czyszczących do szorowania.

Szanowny kliencie, jeśli podczas montażu stwierdzisz uszkodzenie lub brak części, proszę podaj jej kod alfanumeryczny lub zaznacz ją na instrukcji montażu i prześlij wraz z protokołem reklamacyjnym

D > Bitte nur mit einem Staubtuch oder leicht feuchtem Lappen reinigen. Keine scheuerenden Putzmittel verwenden.

Sehr geehrter kunde, sollte ein teil fehlen oder beschädigt sein, kreuzen sie dies bitte deutlich auf der montageanleitung an und schicken sie die montageanleitung mit ein.

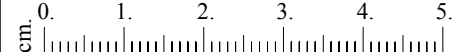
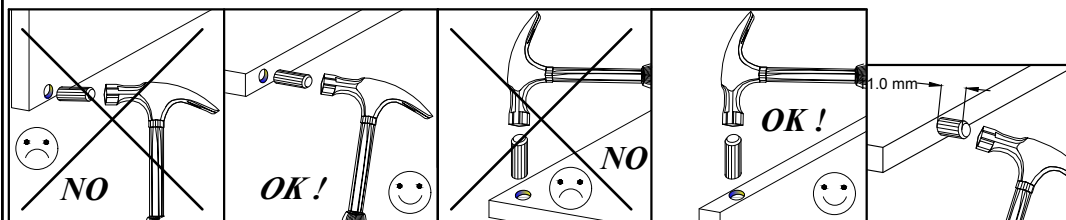
GB > Please only clean with a duster or a damp cloth. Do not use any abrasive cleaners.

Dear customer, should there be any piece missing or damaged, kindly mark this piece clearly on the attached assembly instructions and return them to us.

Karta serwisowa / Service Karte / Service card

AKCESORIA / ZUBEHÖR / ACCESSORIES

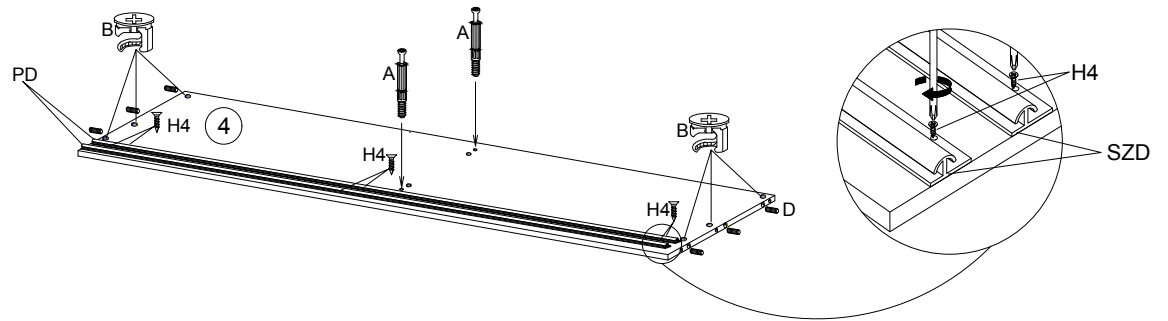
| | | | | | | | | | | |
|-----------------------|----------------------|-------------|--------------|-------------|-----------------------|----------------------|------------|-------------|------------------------|-------------|
| 8.0x35 D 16 | 4.0x25 G 4 | Y 12 | A 28 | B 28 | 3.5x16 H 24 | V 12 | N 4 | K2 4 | K1 4 | S3 8 |
| X 20 | F 2 | S 19 | S1 40 | I 30 | L-465 V1 2 | 6.3x13 Q 8 | J 8 | PD 4 | 3.0x13 H4 12 | |



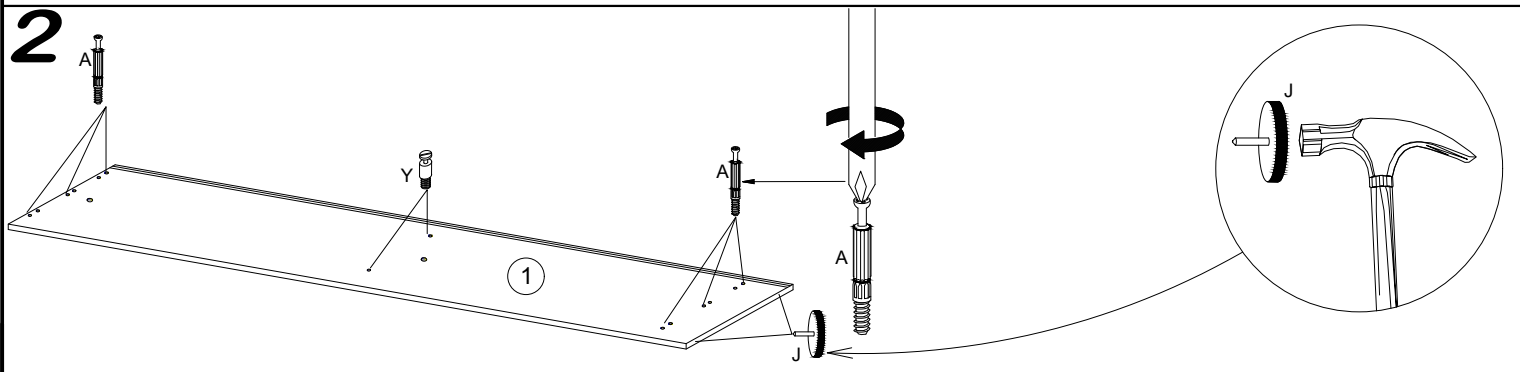
| No. | Pcs. | L | W | D |
|-----|------|------|-----|----|
| 1. | 1 | 2000 | 620 | 16 |
| 2. | 1 | 2000 | 620 | 16 |
| 3. | 1 | 1888 | 480 | 16 |
| 4. | 1 | 968 | 582 | 16 |
| 5. | 1 | 968 | 600 | 16 |
| 6. | 2 | 475 | 480 | 16 |
| 7. | 1 | 1873 | 750 | 16 |
| 8. | 3 | 475 | 480 | 16 |
| 9. | 2 | 968 | 80 | 16 |
| 10. | 2 | 1918 | 492 | 3 |
| 11. | 1 | 1873 | 750 | 16 |
| 12. | 1 | 968 | 70 | 16 |



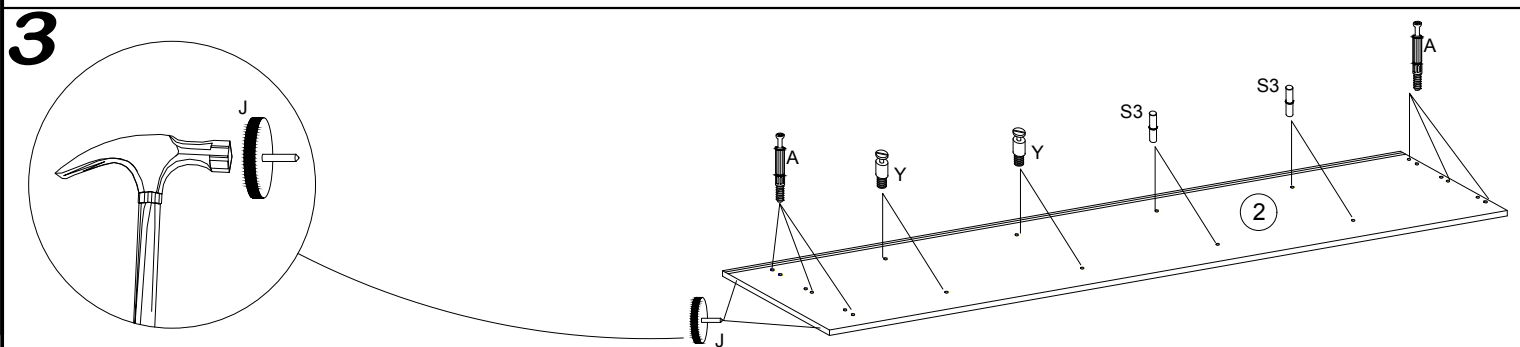
1



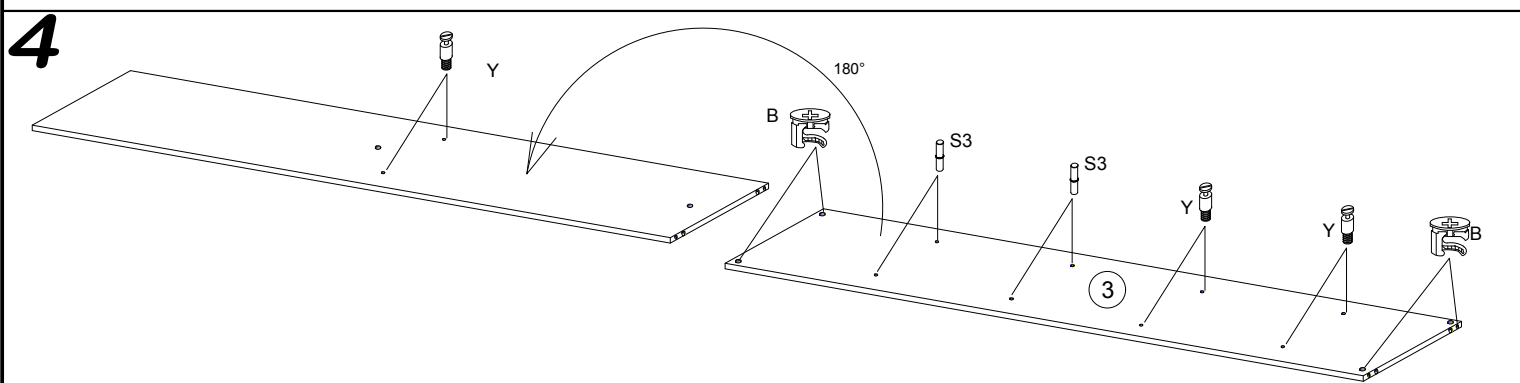
2



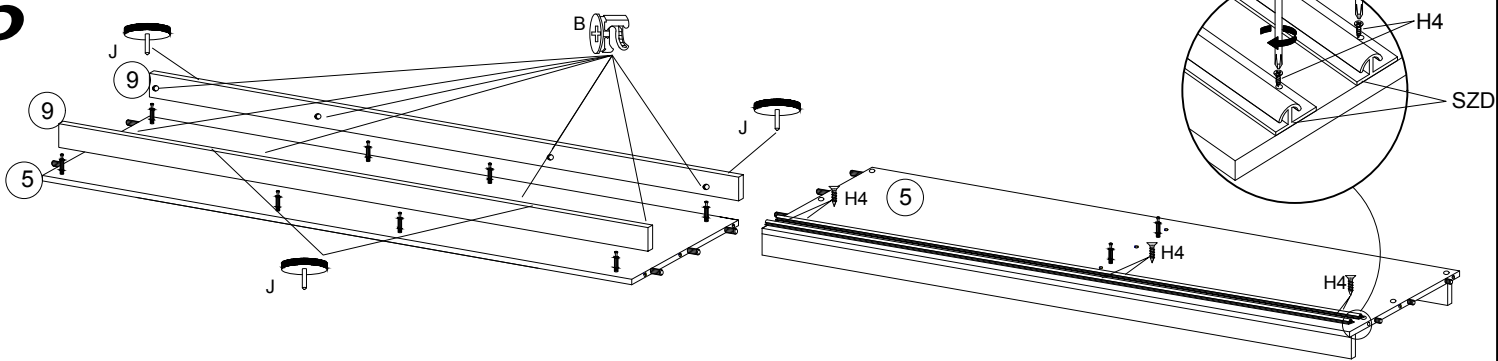
3



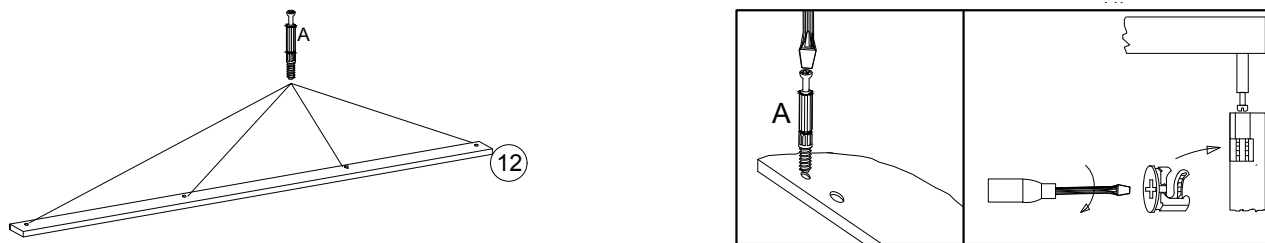
4



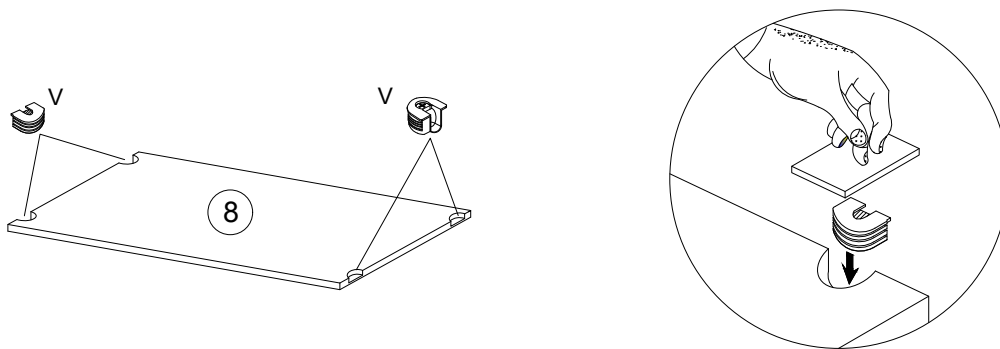
5



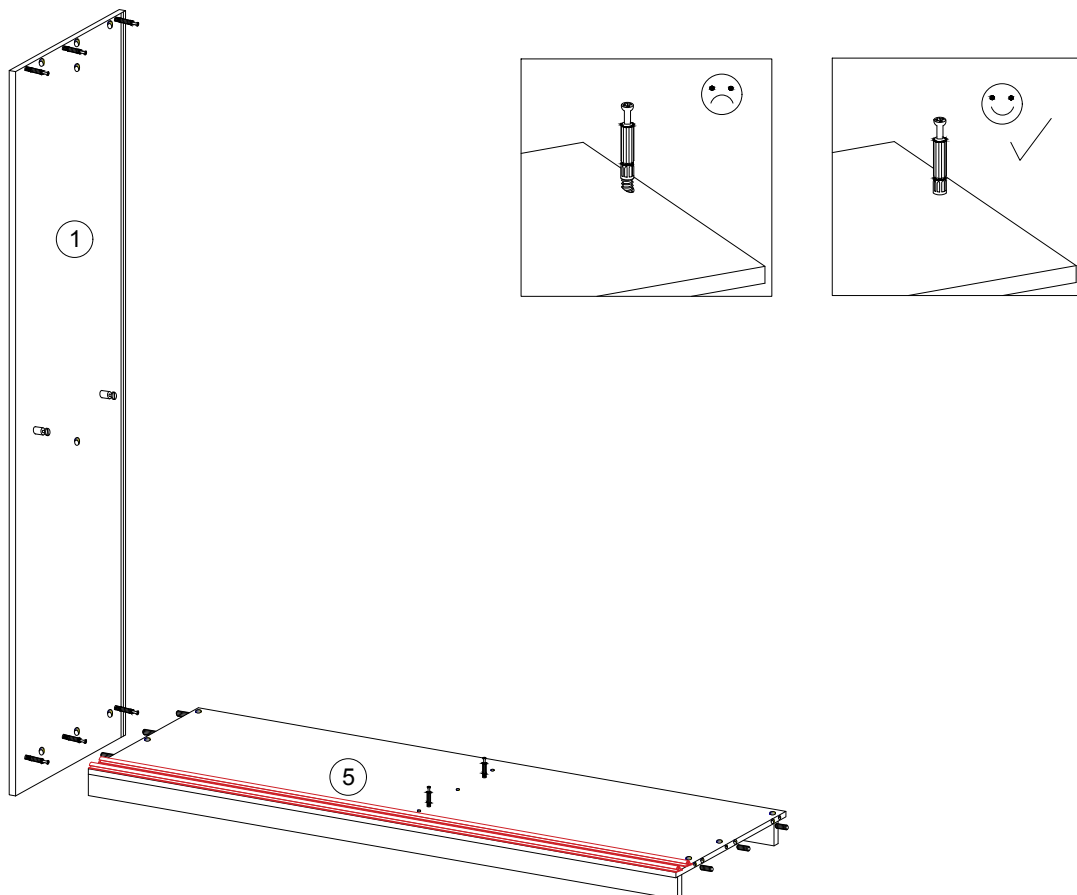
6



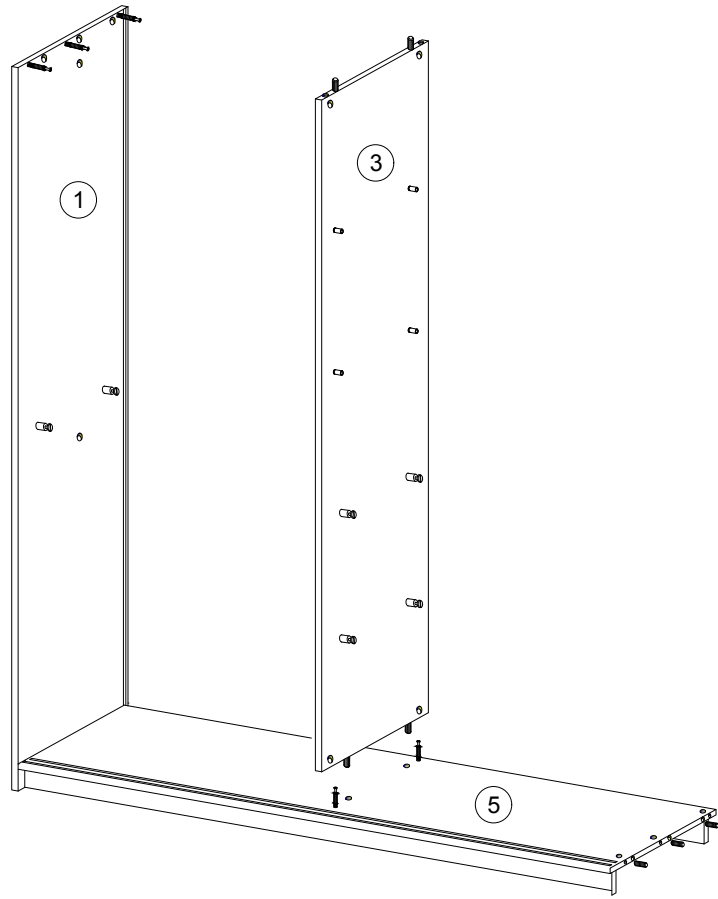
7



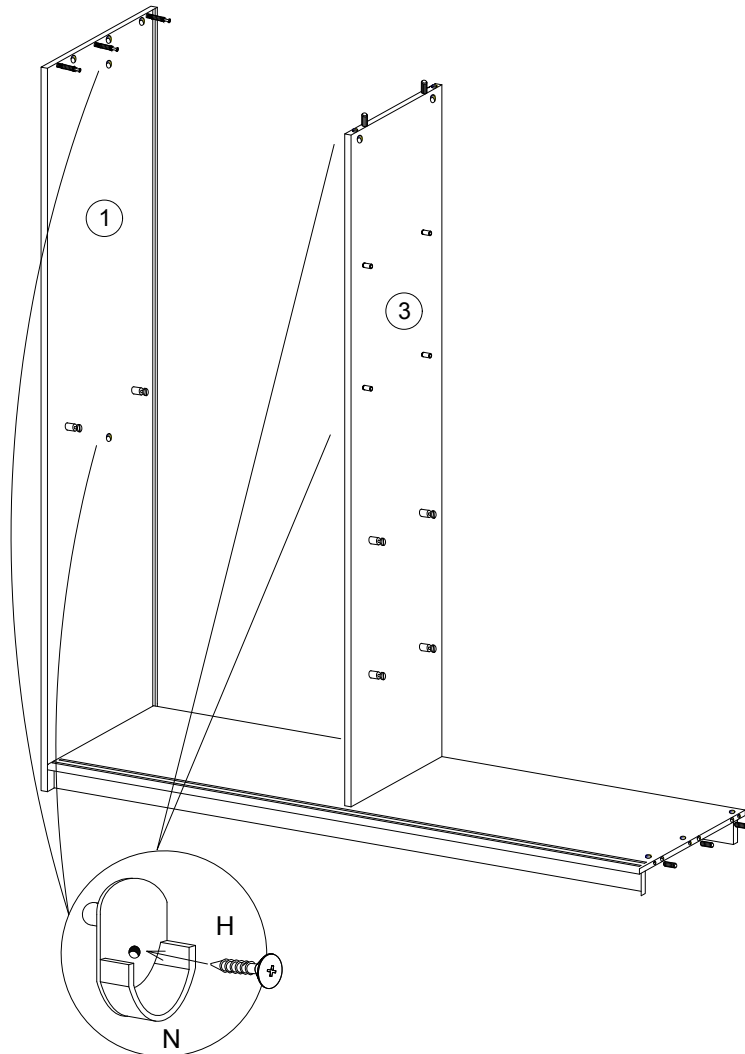
8



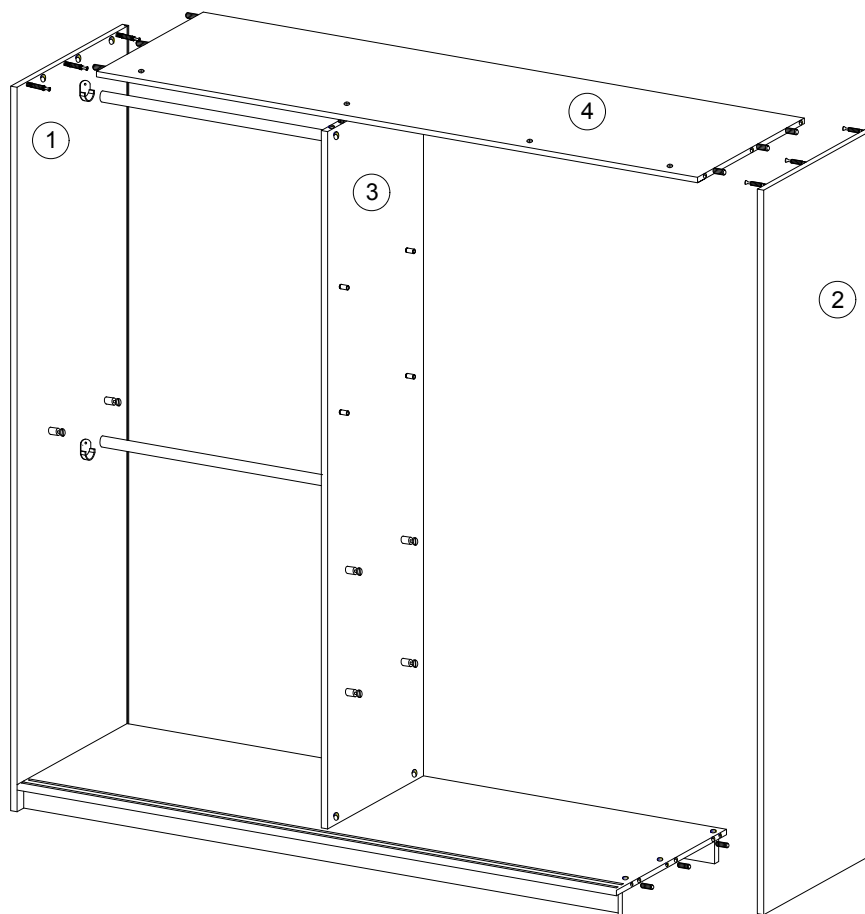
9



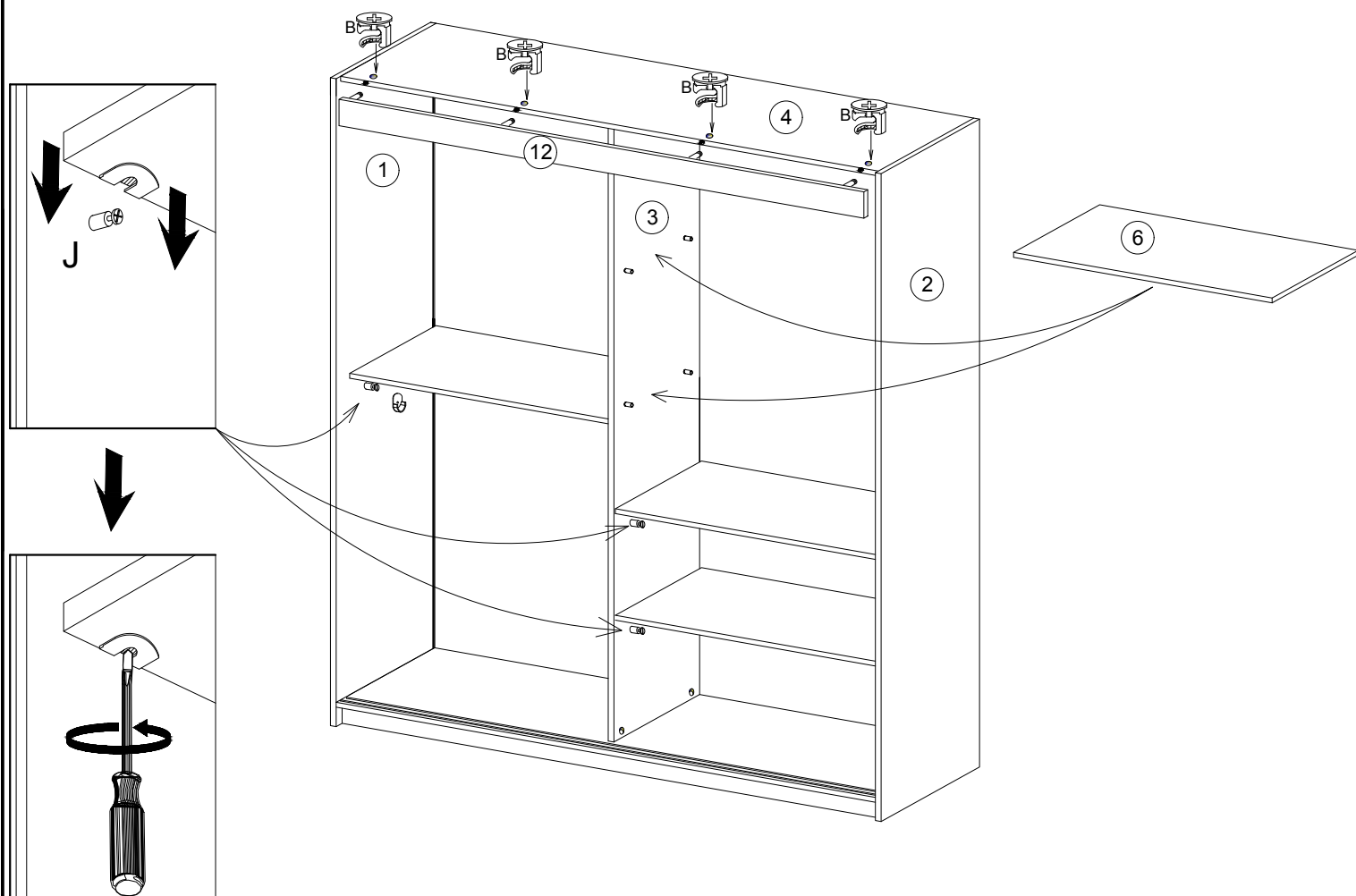
10



11



12



13

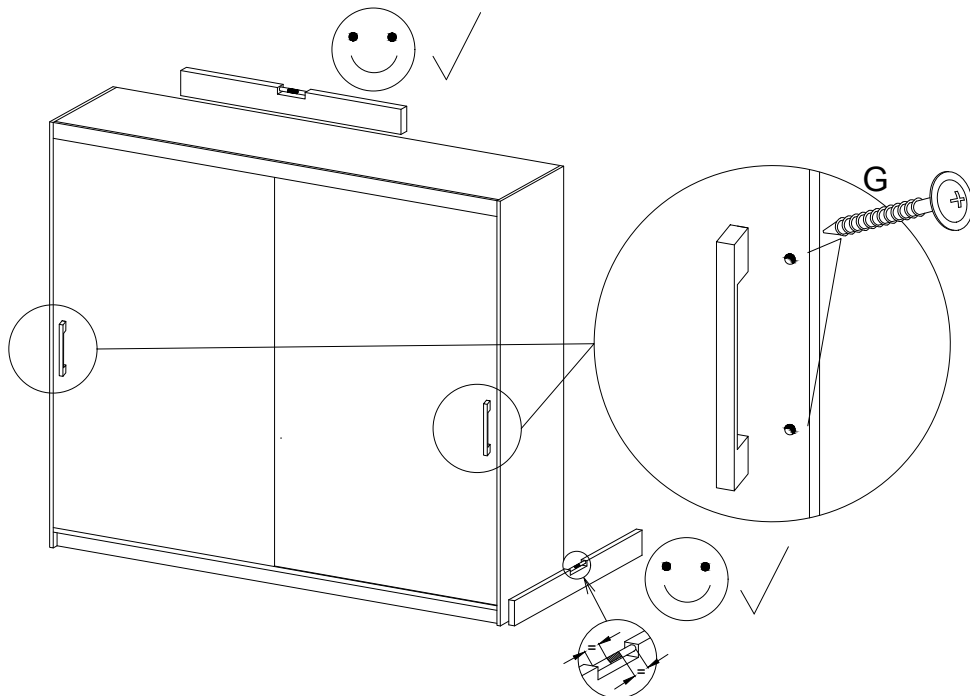
$A=B$

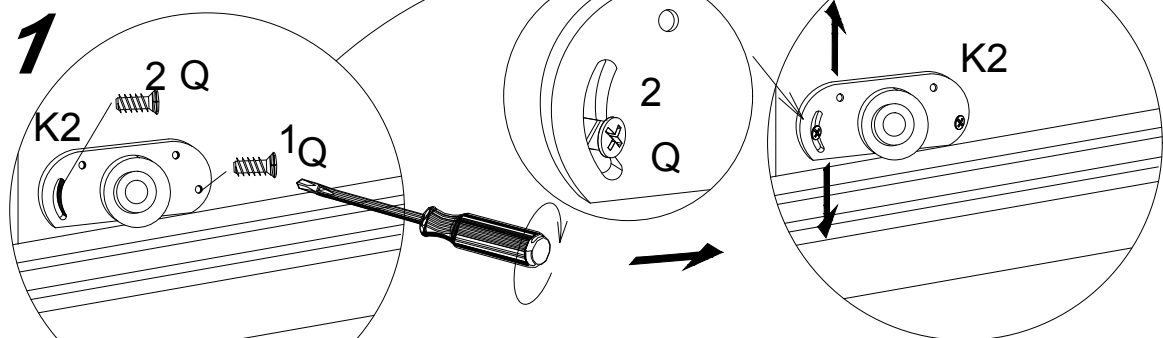


14



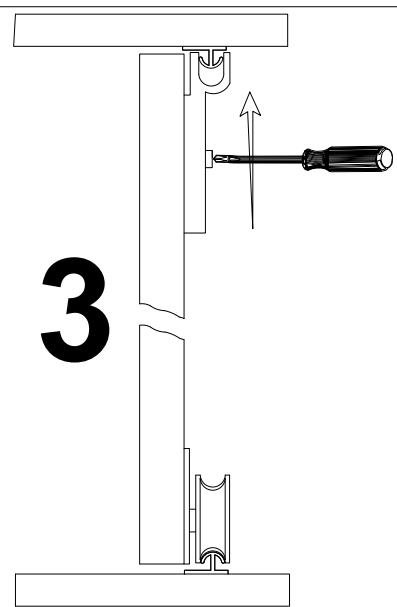
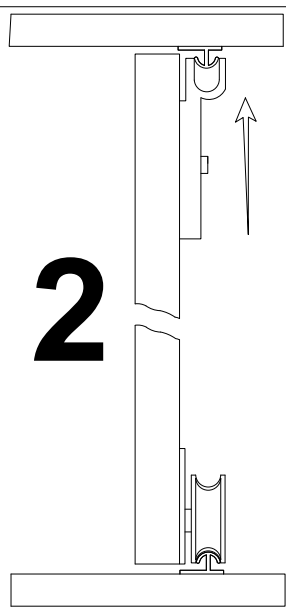
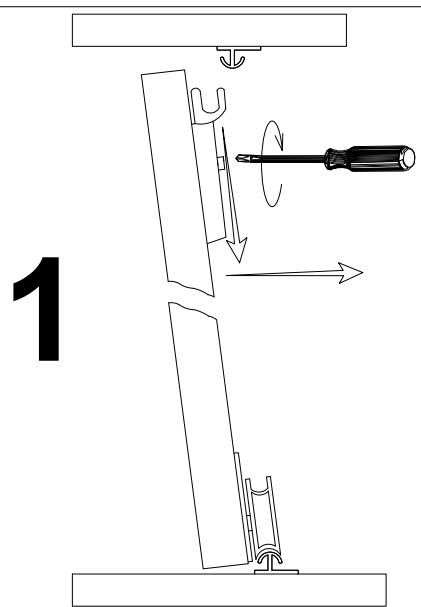
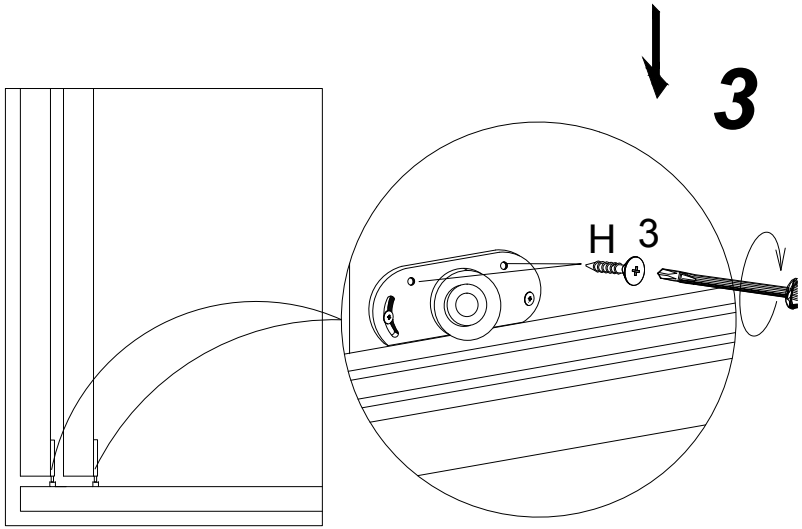
15





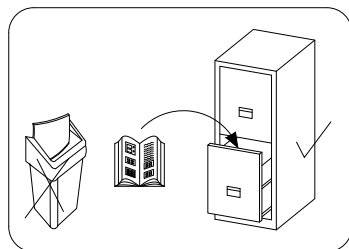
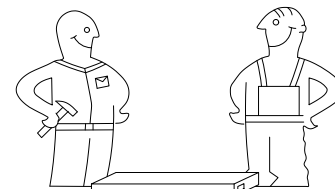
**AFTER ADJUSTING
THE DOOR, USE
SCREW NO 3**

**PO
WYREGULOWANIU
DRZWI WKRĘCIĆ
WKRĘT NR 3**

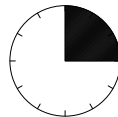


SZAFKA SCHRANK WARDROBE 120

PL > INSTRUKCJA MONTAŻU
D > MONTAGEANLEITUNG
GB > ASSEMBLY INSTRUCTIONS

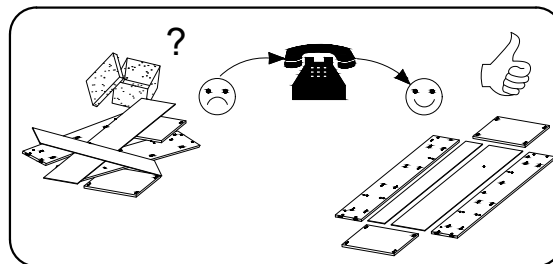
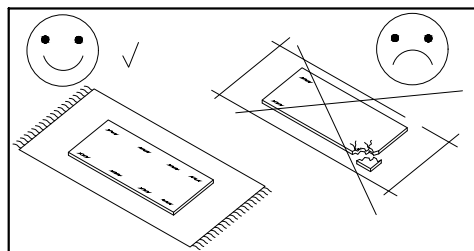
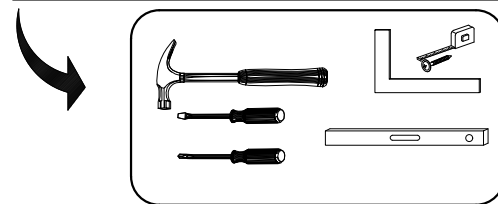


Czas montażu
 Montagezeit
 Time to assemble



3 hours
 3 zeit
 3 godz.

Tools required narzędzia wymagane Werkzeuge erforderlich



Uwaga / Achtung / Caution

PL > Czyszczenie należy wykonać wyłącznie za pomocą ściereczki lub lekko nawilżonego ręcznika. Nie stosować środków czyszczących do szorowania.

Szanowny kliencie, jeśli podczas montażu stwierdzisz uszkodzenie lub brak części, proszę podaj jej kod alfanumeryczny lub zaznacz ją na instrukcji montażu i prześlij wraz z protokołem reklamacyjnym

D > Bitte nur mit einem Staubtuch oder leicht feuchtem Lappen reinigen. Keine scheuerenden Putzmittel verwenden.

Sehr geehrter kunde, sollte ein teil fehlen oder beschädigt sein, kreuzen sie dies bitte deutlich auf der montageanleitung an und schicken sie die montageanleitung mit ein.

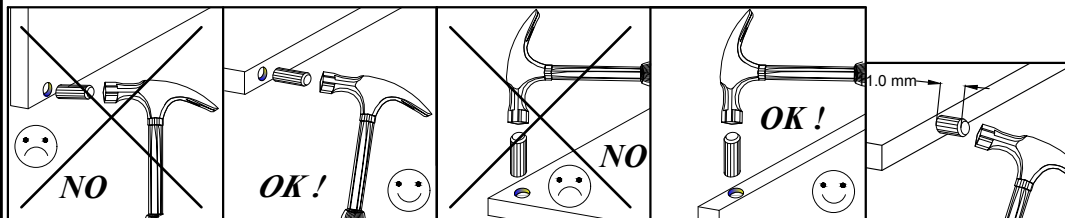
GB > Please only clean with a duster or a damp cloth. Do not use any abrasive cleaners.

Dear customer, should there be any piece missing or damaged, kindly mark this piece clearly on the attached assembly instructions and return them to us.

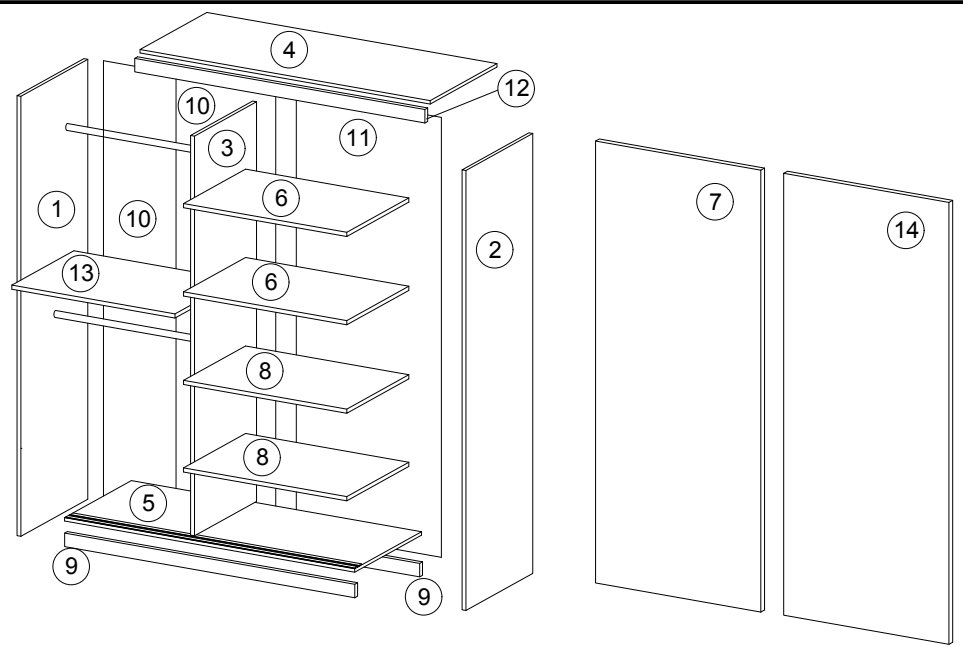
Karta serwisowa / Service Karte / Service card

AKCESORIA / ZUBEHÖR / ACCESSORIES

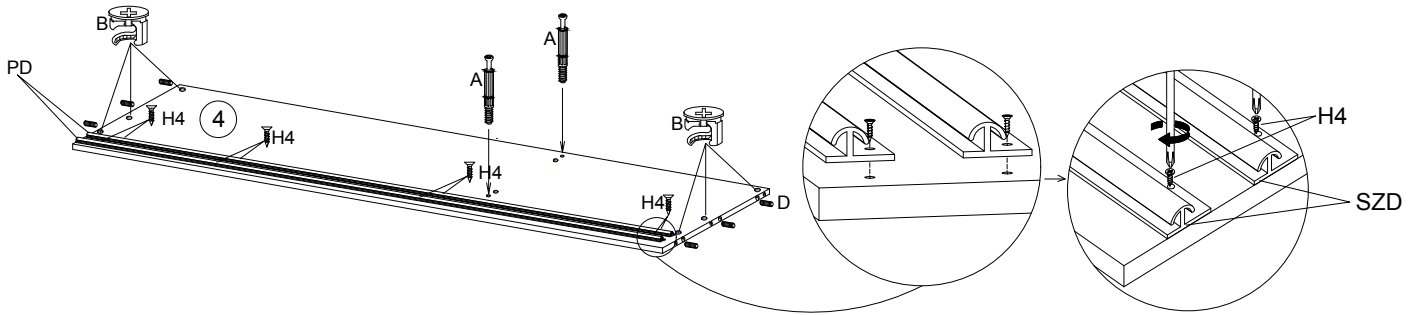
| | | | | | | | | | | |
|-----------------------|----------------------|-------------|--------------|-------------|-----------------------|----------------------|----------------------|-------------|-------------|------------------------|
| 8.0x35 D 16 | 4.0x25 G 4 | Y 12 | A 28 | B 28 | 3.5x16 H 24 | V 12 | N 4 | K2 4 | K1 4 | S3 8 |
| X 20 | F 2 | S 19 | S1 40 | I 30 | L-465 V1 2 | L-1850 L 1 | 6.3x13 Q 8 | J 8 | PD 4 | 3.0x13 H4 16 |



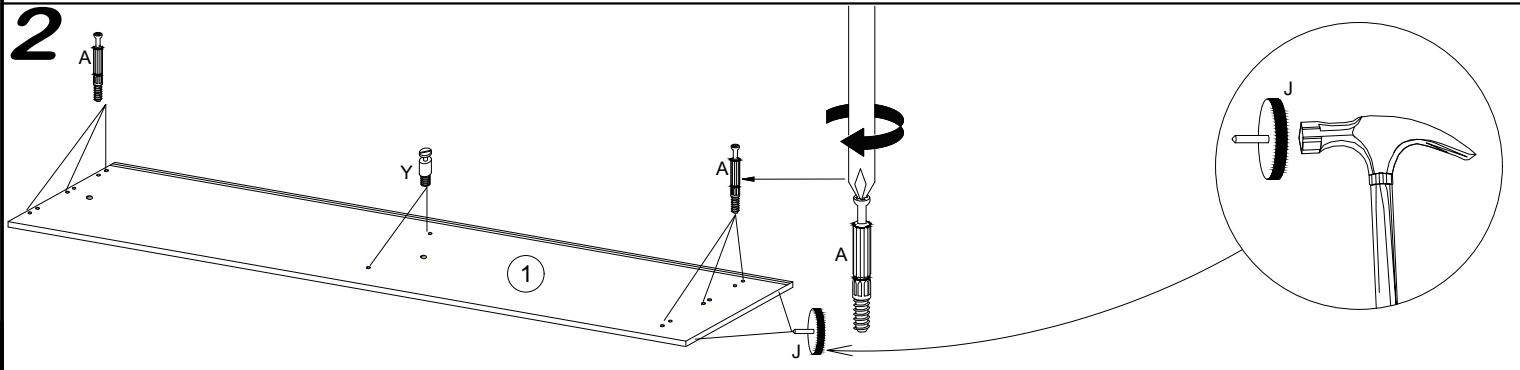
| No. | Pcs. | L | W | D |
|-----|------|------|-----|----|
| 1. | 1 | 2000 | 620 | 16 |
| 2. | 1 | 2000 | 620 | 16 |
| 3. | 1 | 1888 | 480 | 16 |
| 4. | 1 | 1168 | 582 | 16 |
| 5. | 1 | 1168 | 600 | 16 |
| 6. | 2 | 475 | 480 | 6. |
| 7. | 1 | 1873 | 600 | 16 |
| 8. | 2 | 475 | 480 | 16 |
| 9. | 2 | 1168 | 80 | 16 |
| 10. | 1 | 1918 | 346 | 3 |
| 11. | 1 | 1918 | 492 | 3 |
| 12. | 1 | 1168 | 70 | 16 |
| 13. | 2 | 676 | 480 | 16 |
| 14. | 1 | 1873 | 600 | 16 |



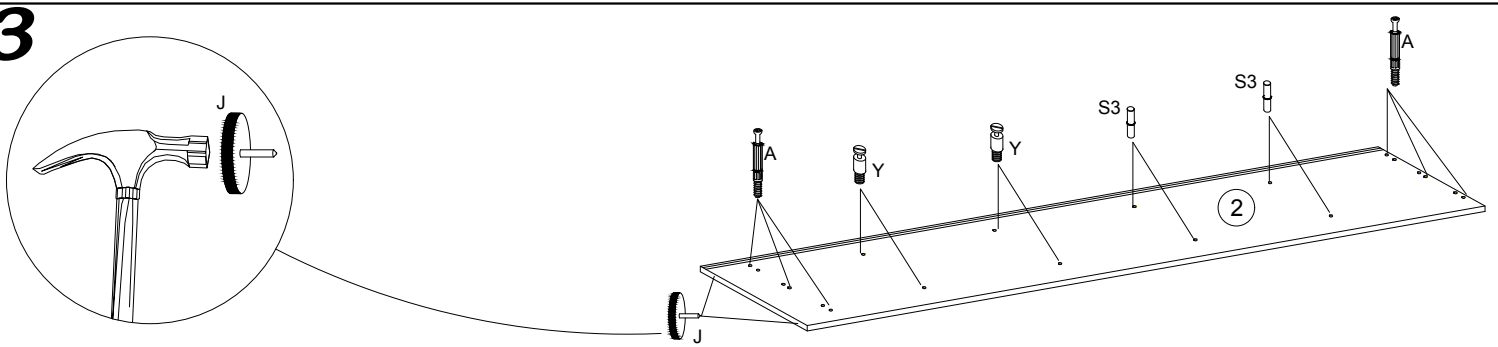
1



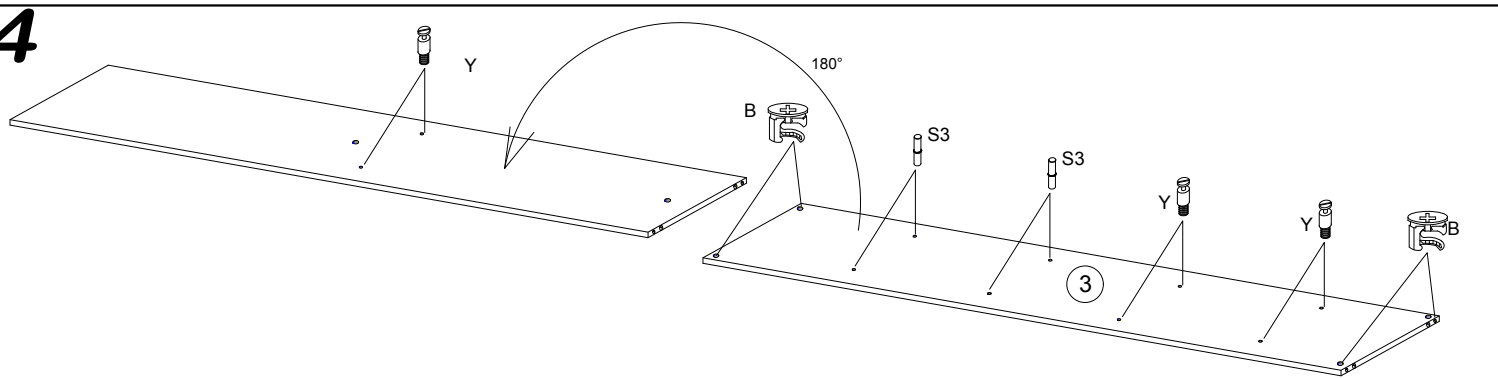
2

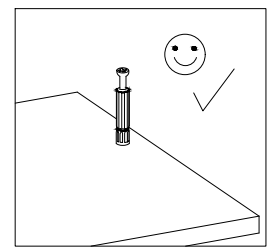
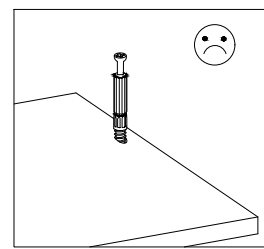
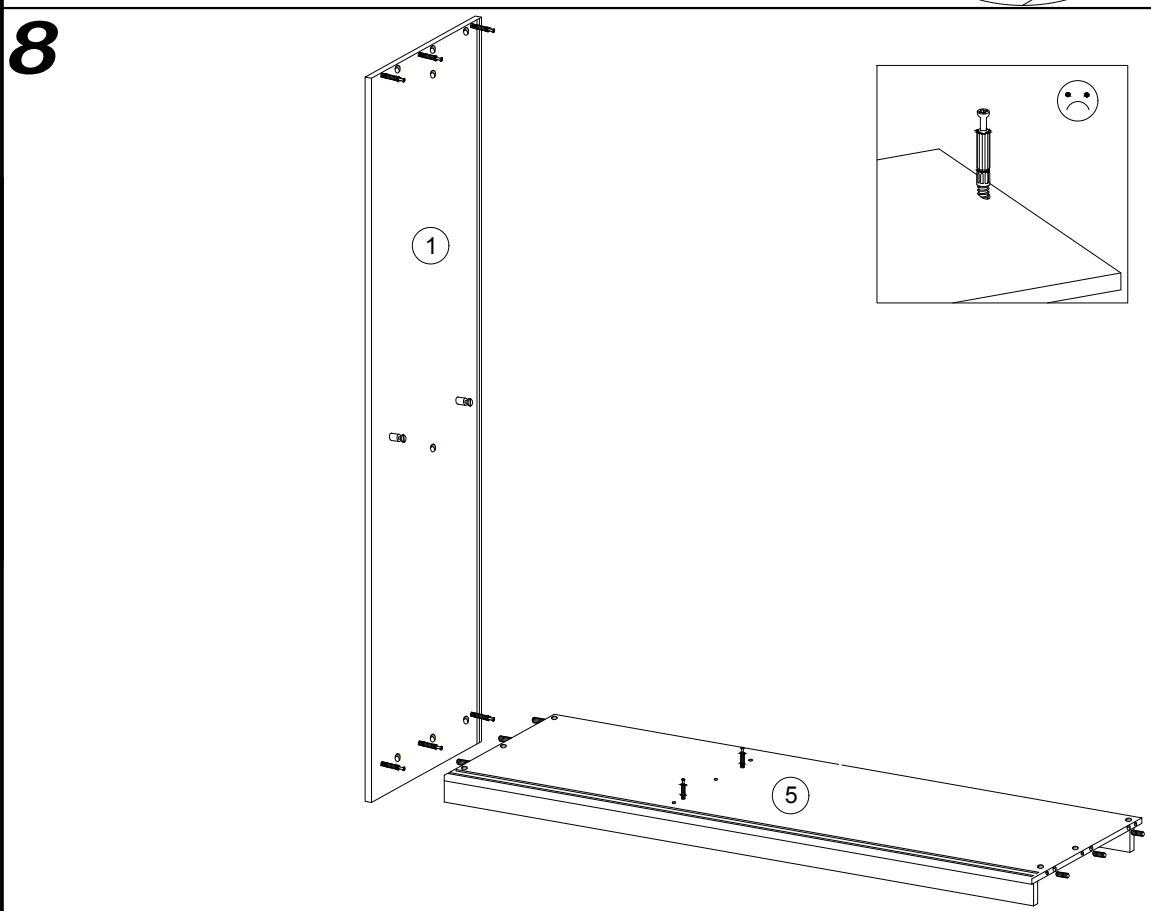
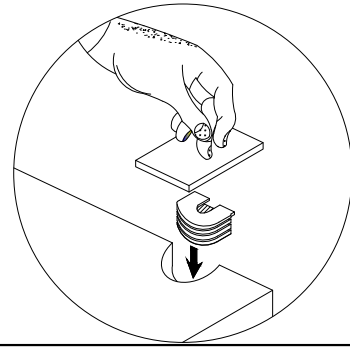
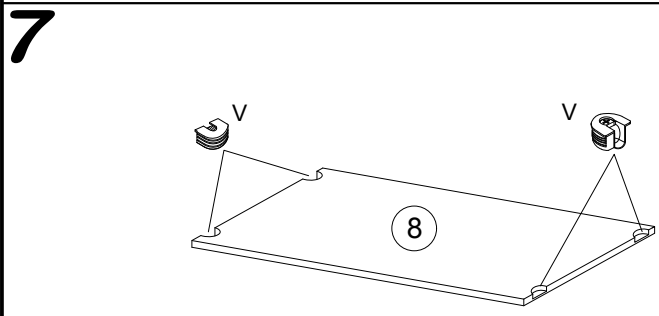
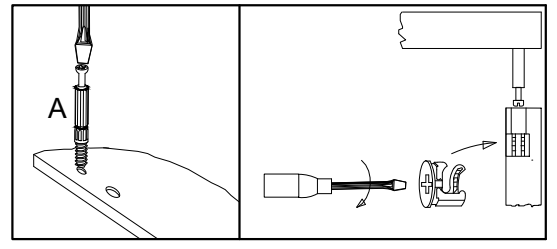
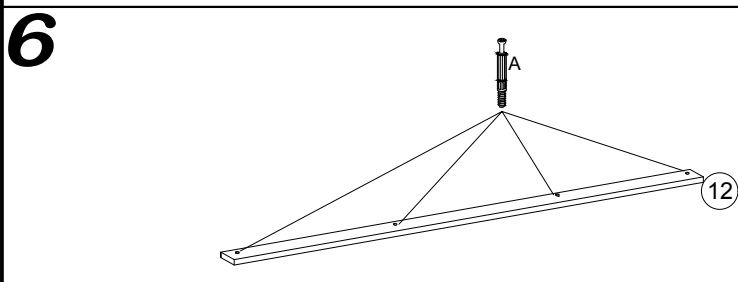
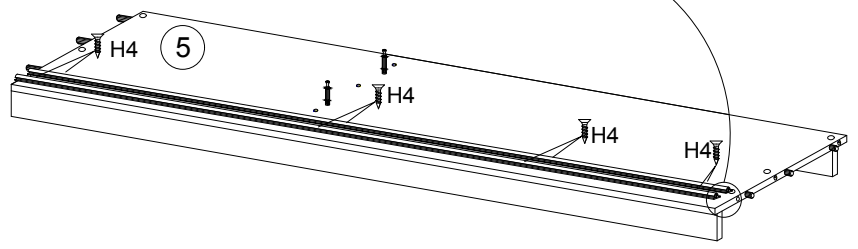
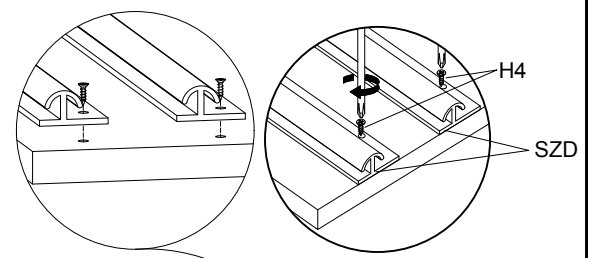
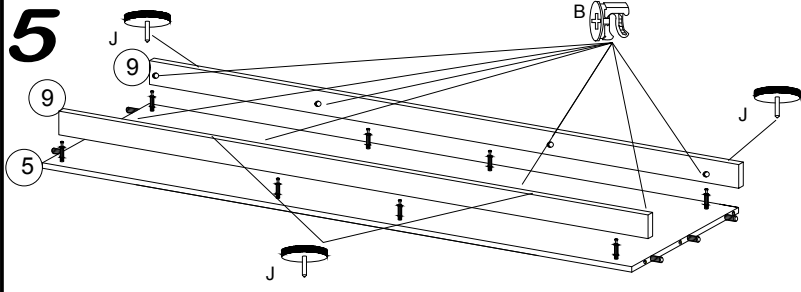


3

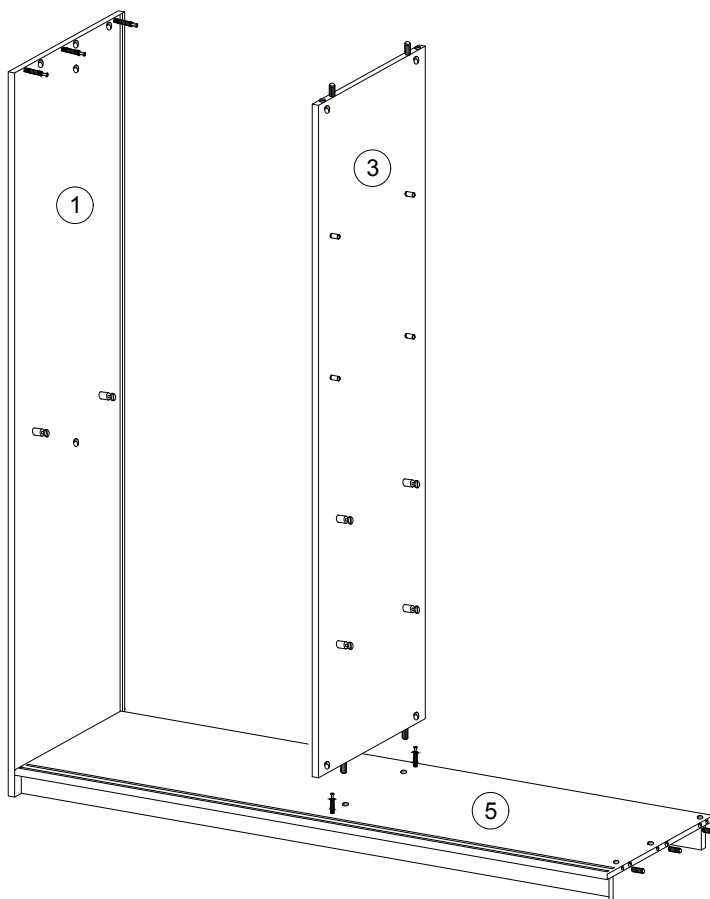


4

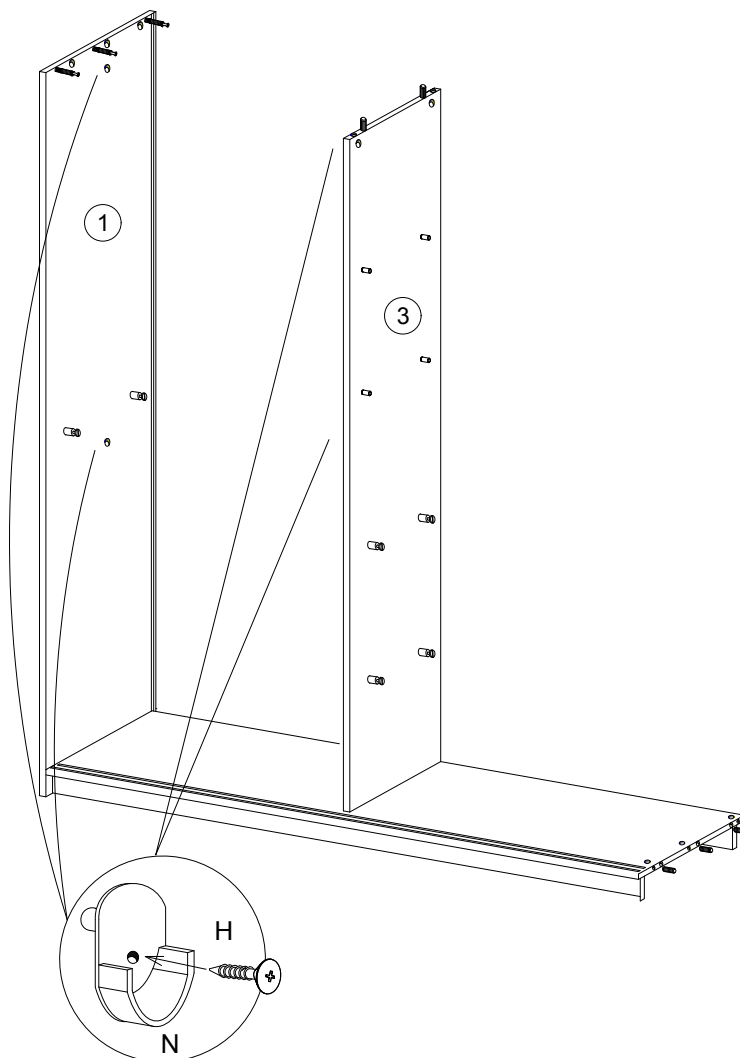




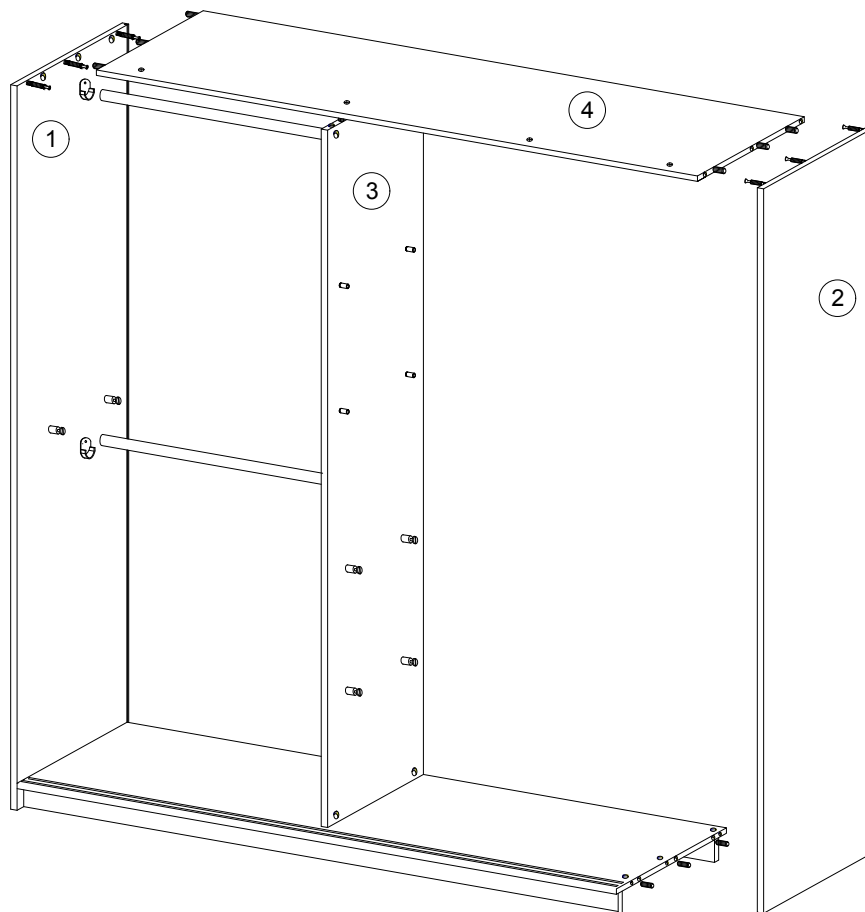
9



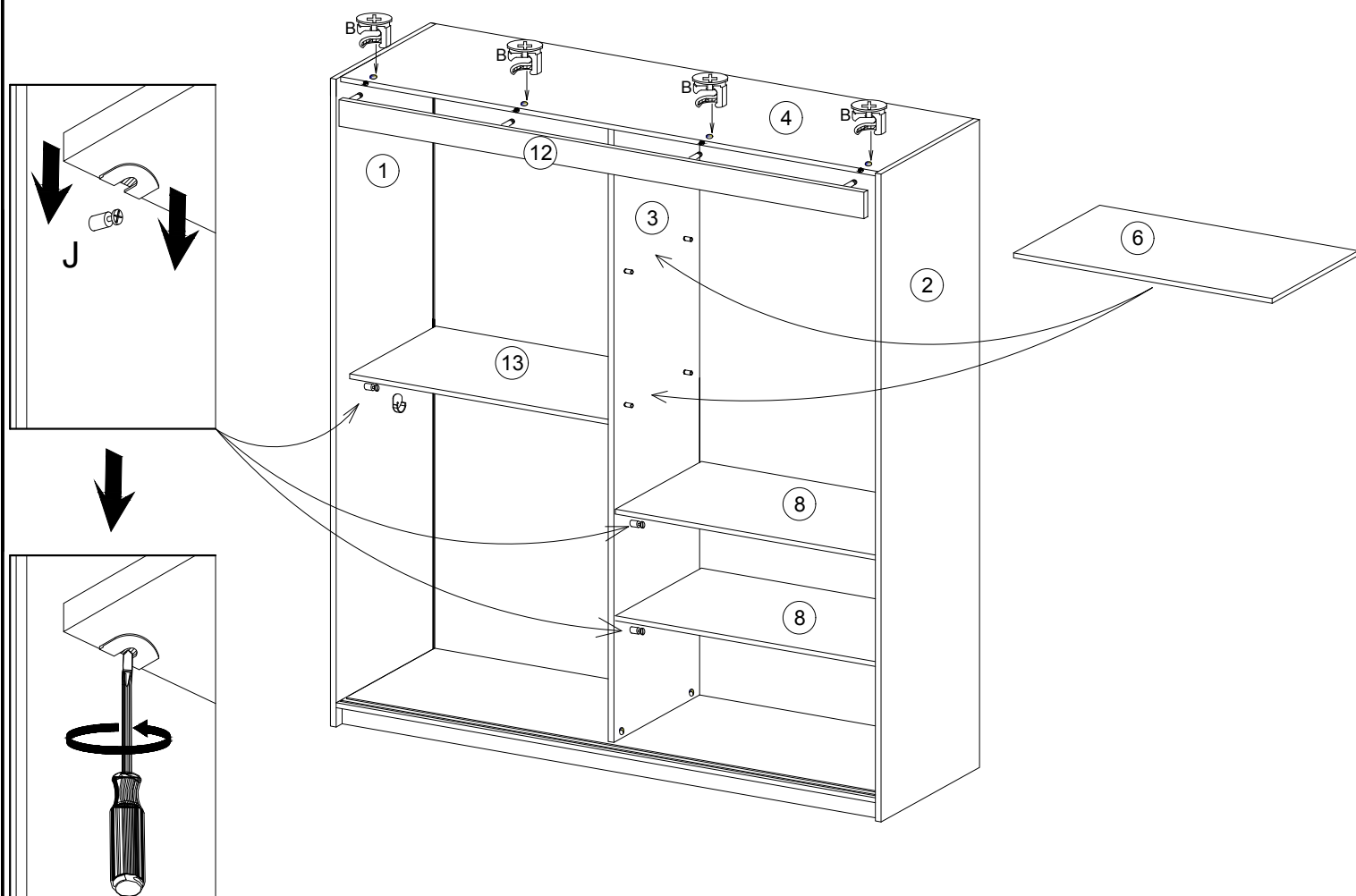
10



11

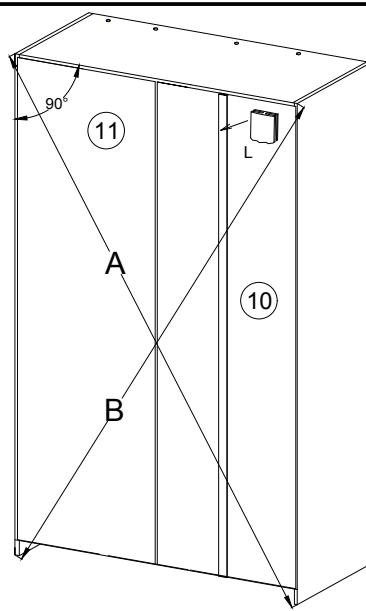


12

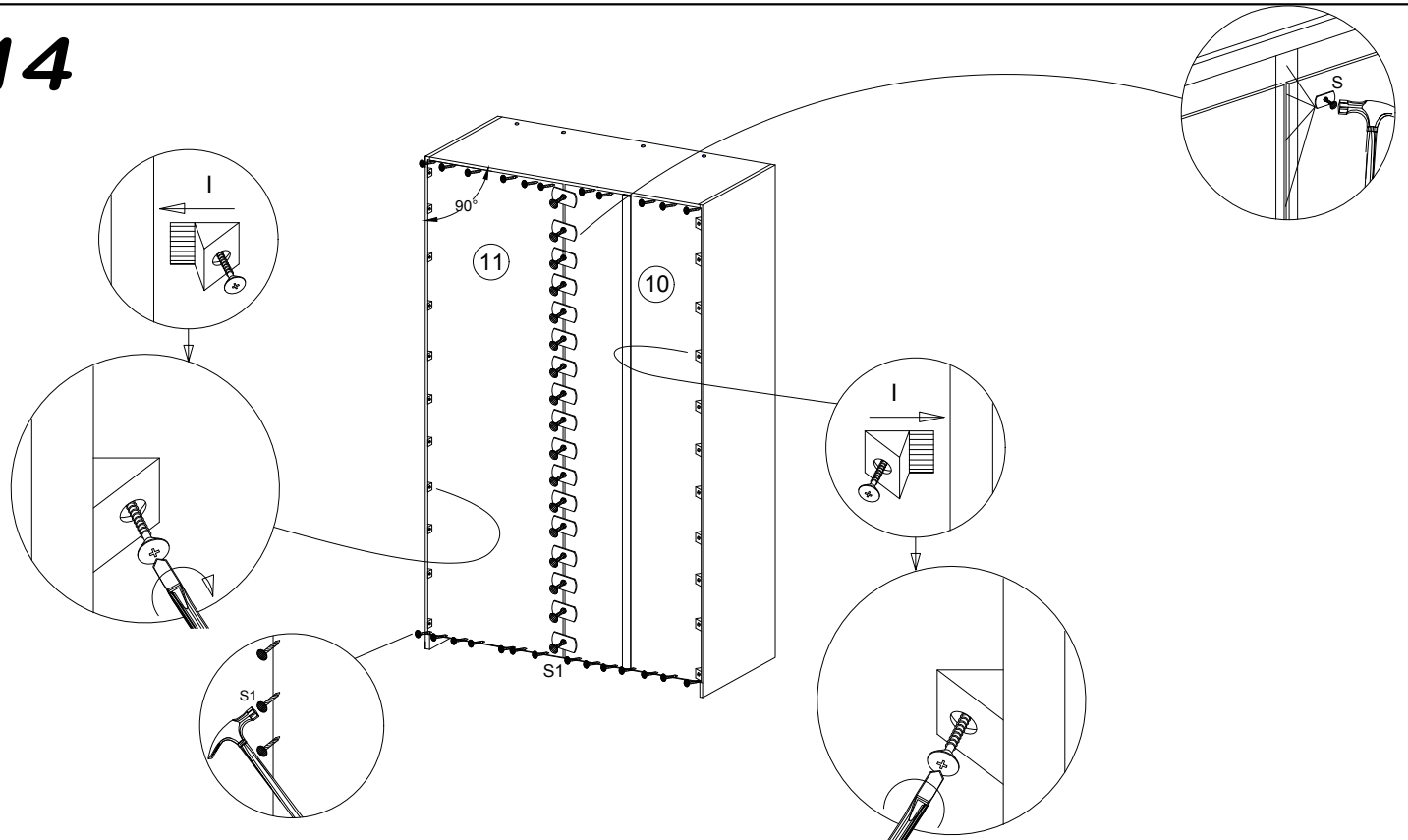


13

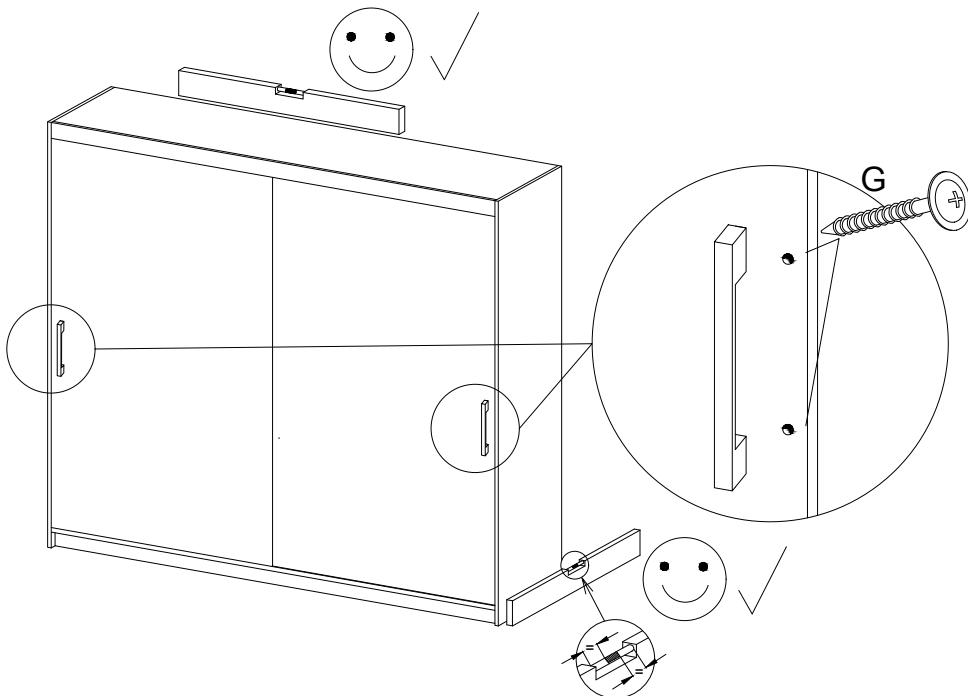
$A=B$



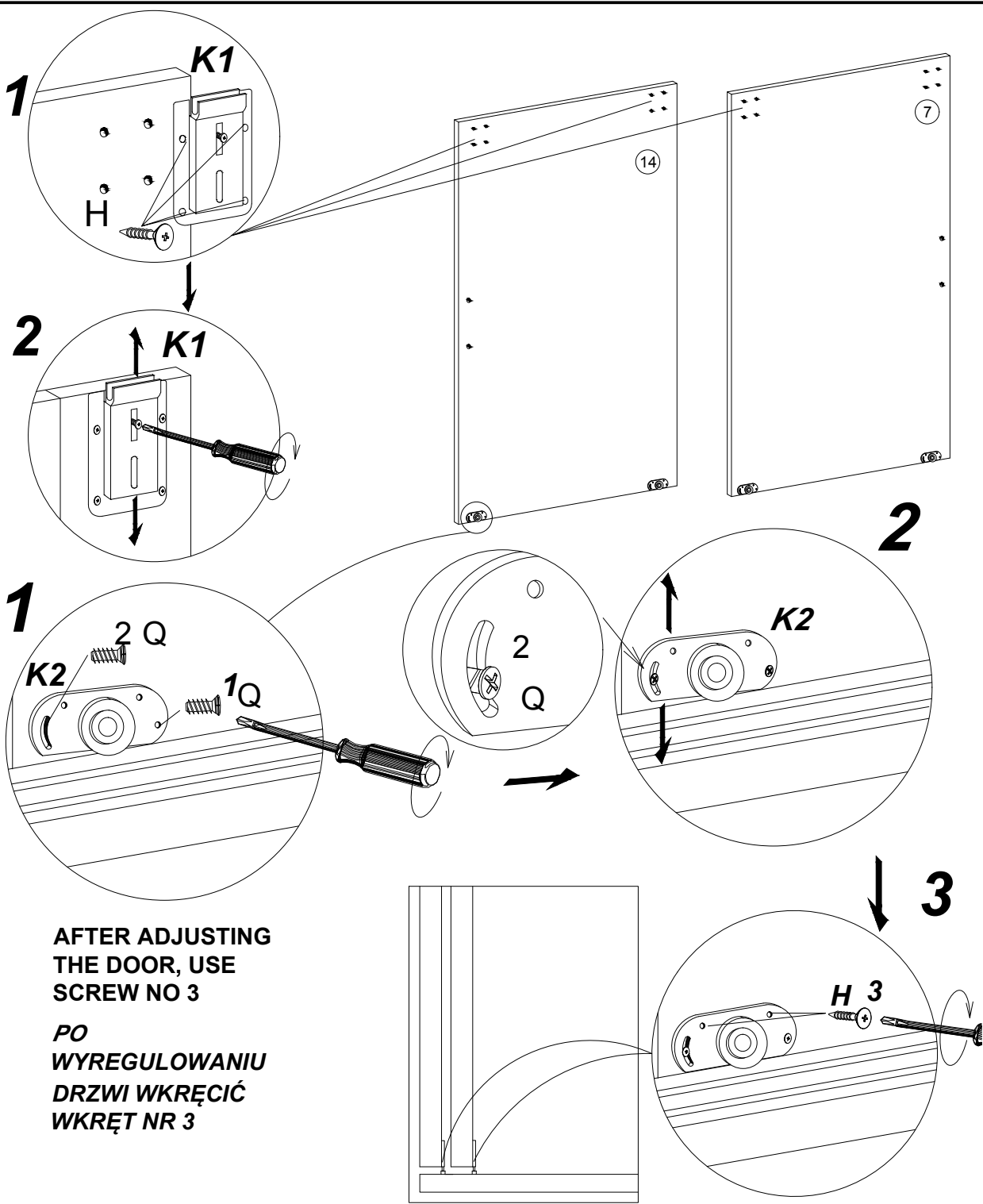
14



15

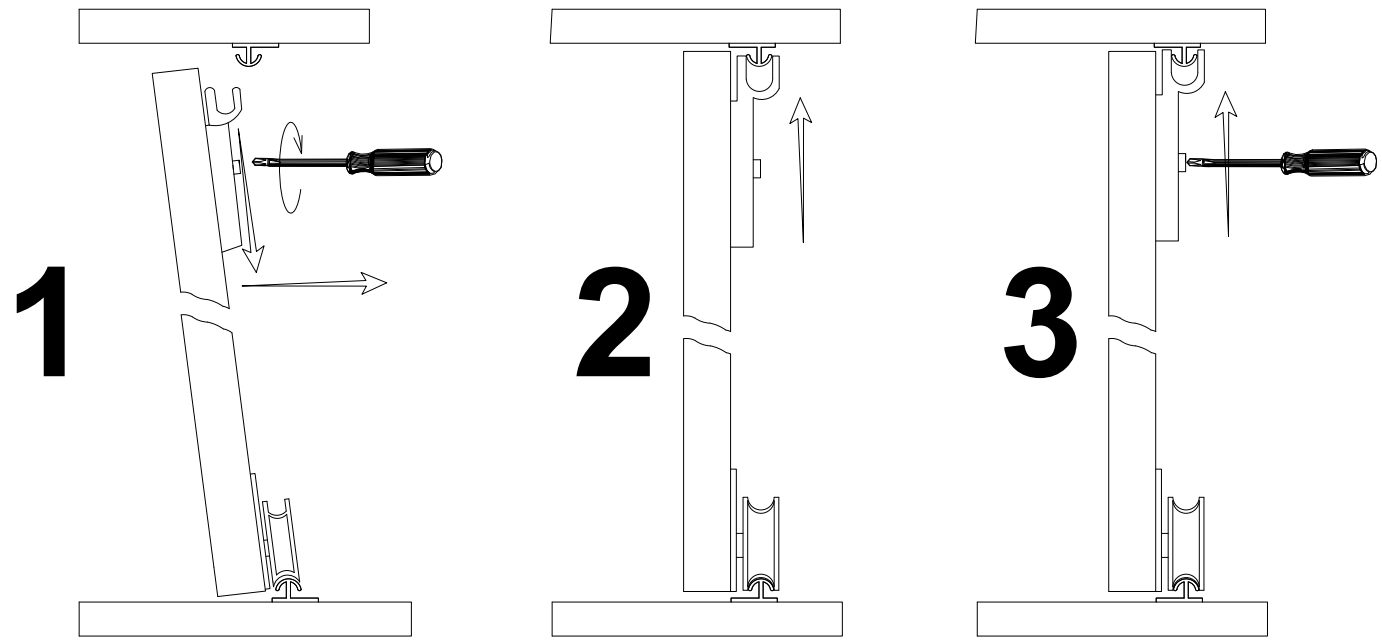


16



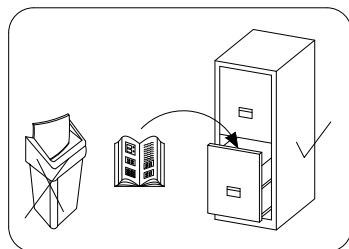
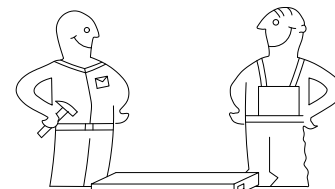
AFTER ADJUSTING
THE DOOR, USE
SCREW NO 3

PO
WYREGULOWANIU
DRZWI WKREĆĆ
WKREŃT NR 3



SZAFKA SCHRANK WARDROBE 150

PL > INSTRUKCJA MONTAŻU
D > MONTAGEANLEITUNG
GB > ASSEMBLY INSTRUCTIONS

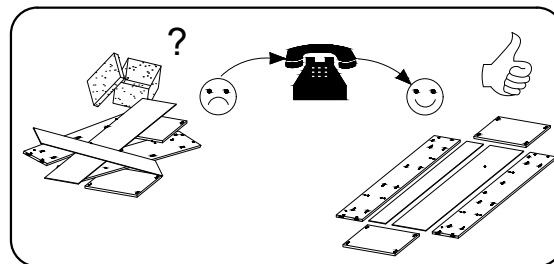
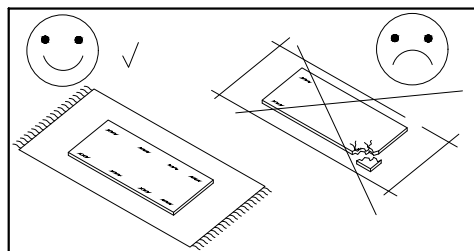
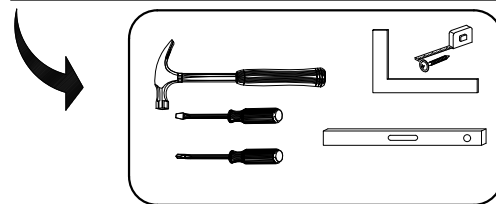


Czas montażu
 Montagezeit
 Time to assemble



3 hours
 3 zeit
 3 godz.

Tools required narzędzia wymagane Werkzeuge erforderlich



Uwaga / Achtung / Caution

PL > Czyszczenie należy wykonać wyłącznie za pomocą ściereczki lub lekko nawilżonego ręcznika.
 Nie stosować środków czyszczących do szorowania.

Szanowny kliencie, jeśli podczas montażu stwierdzisz uszkodzenie lub brak części, proszę podaj jej kod alfanumeryczny lub zaznacz ją na instrukcji montażu i prześlij wraz z protokołem reklamacyjnym

D > Bitte nur mit einem Staubtuch oder leicht feuchtem Lappen reinigen. Keine scheuerenden Putzmittel verwenden.

Sehr geehrter kunde, sollte ein teil fehlen oder beschädigt sein, kreuzen sie dies bitte deutlich auf der montageanleitung an und schicken sie die montageanleitung mit ein.

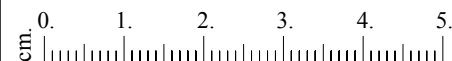
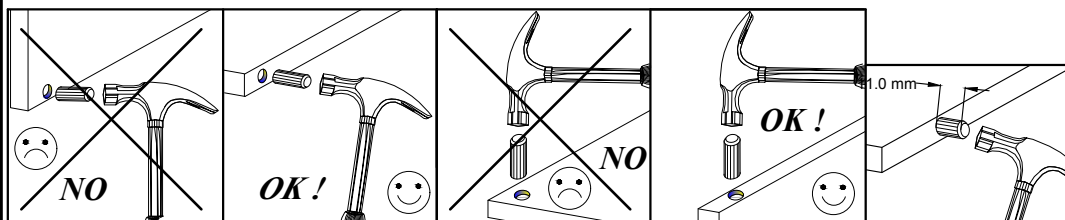
GB > Please only clean with a duster or a damp cloth. Do not use any abrasive cleaners.

Dear customer, should there be any piece missing or damaged, kindly mark this piece clearly on the attached assembly instructions and return them to us.

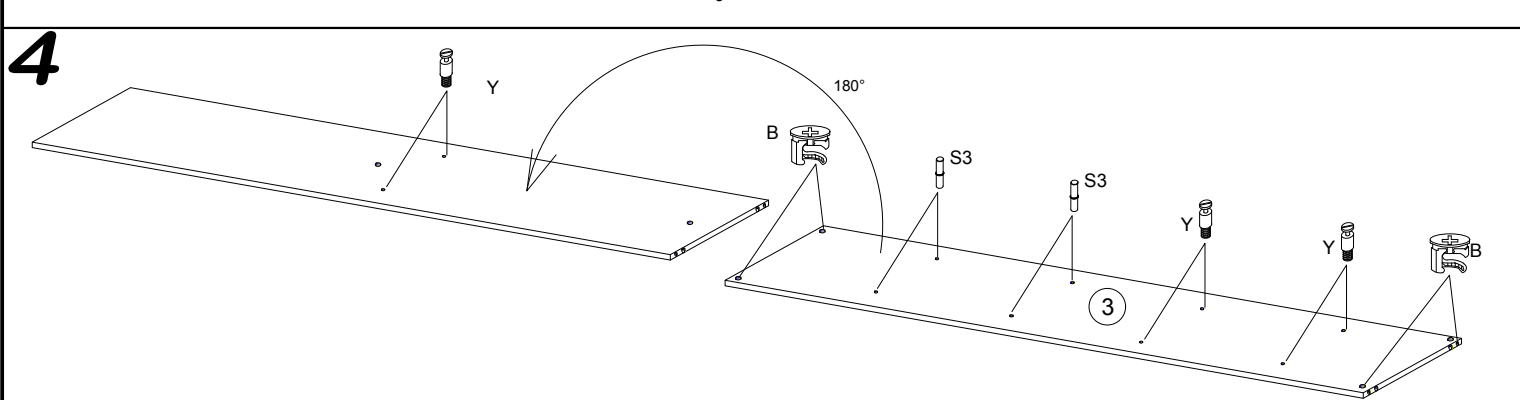
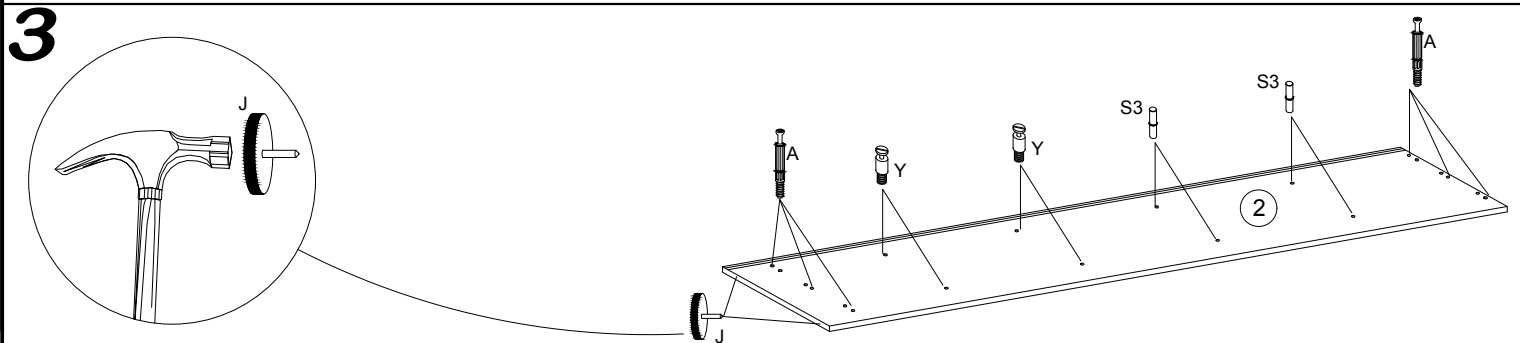
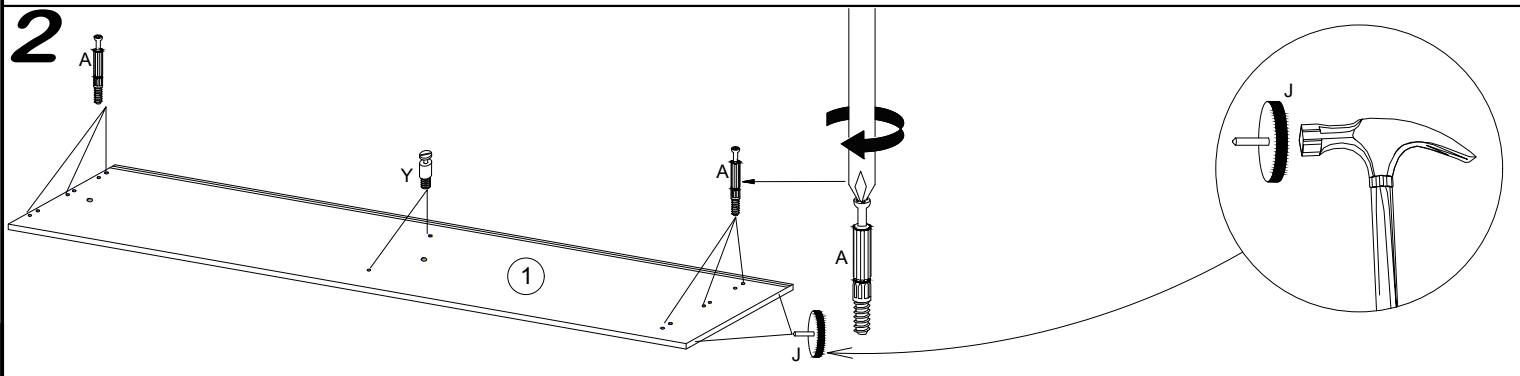
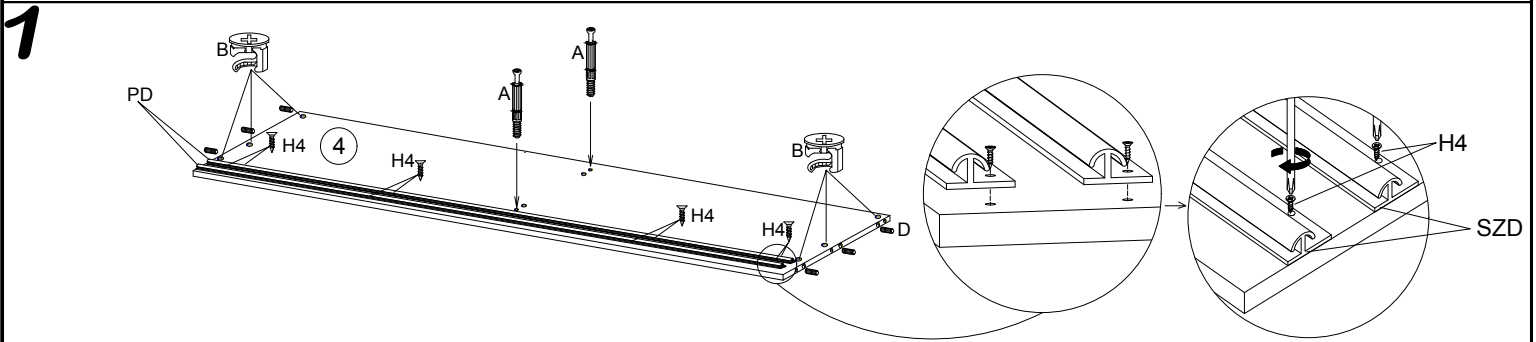
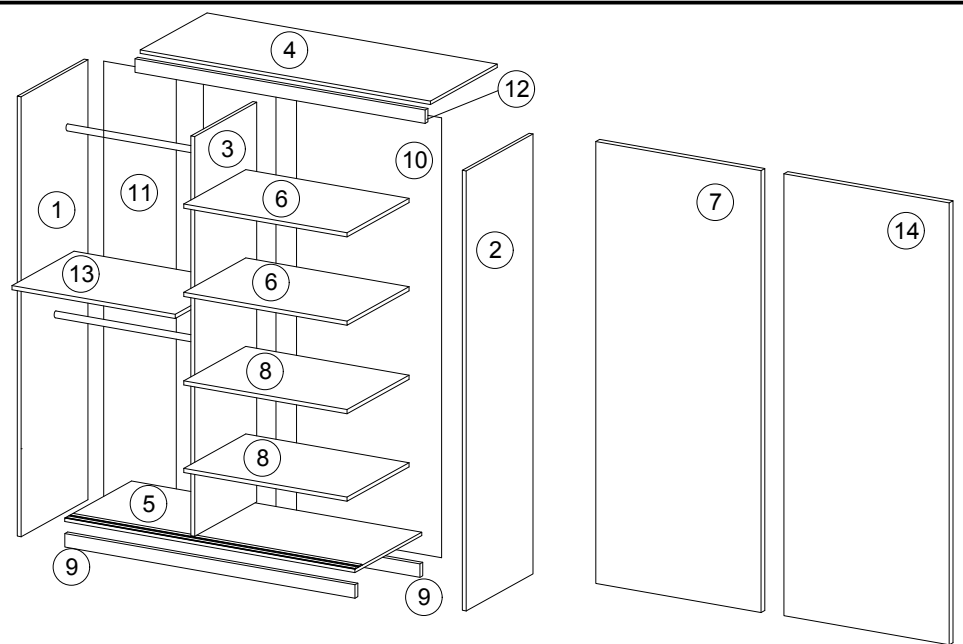
Karta serwisowa / Service Karte / Service card

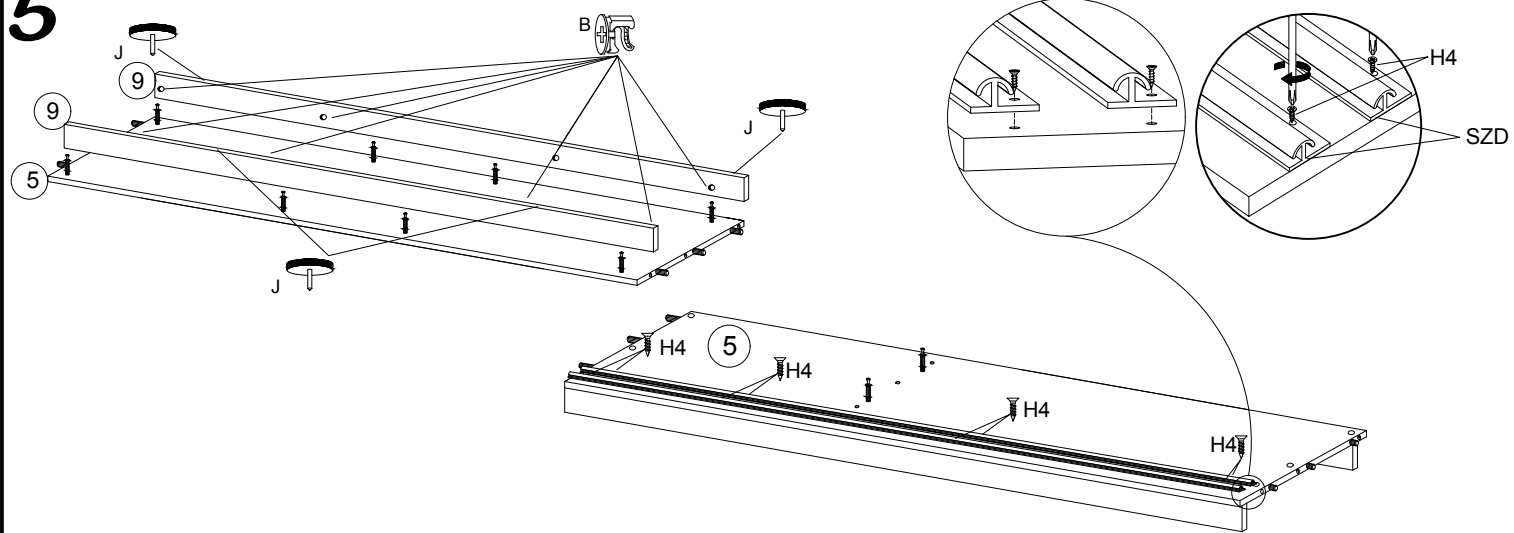
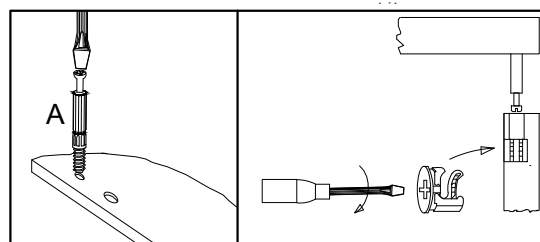
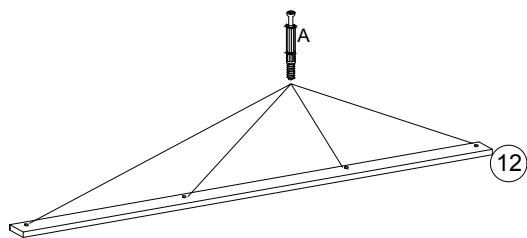
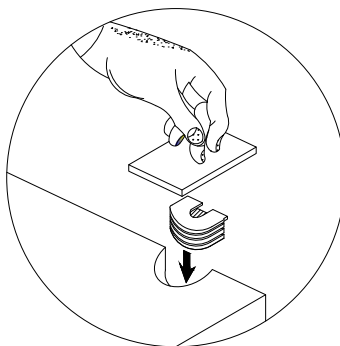
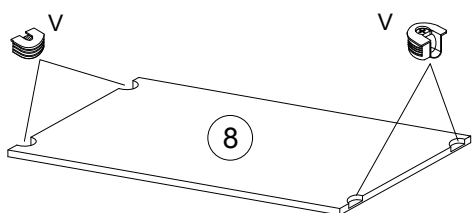
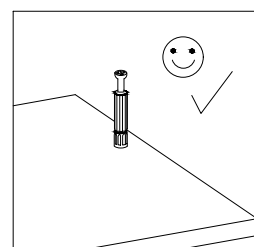
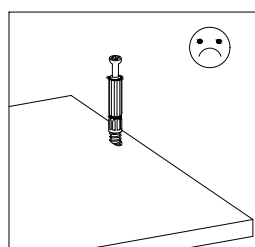
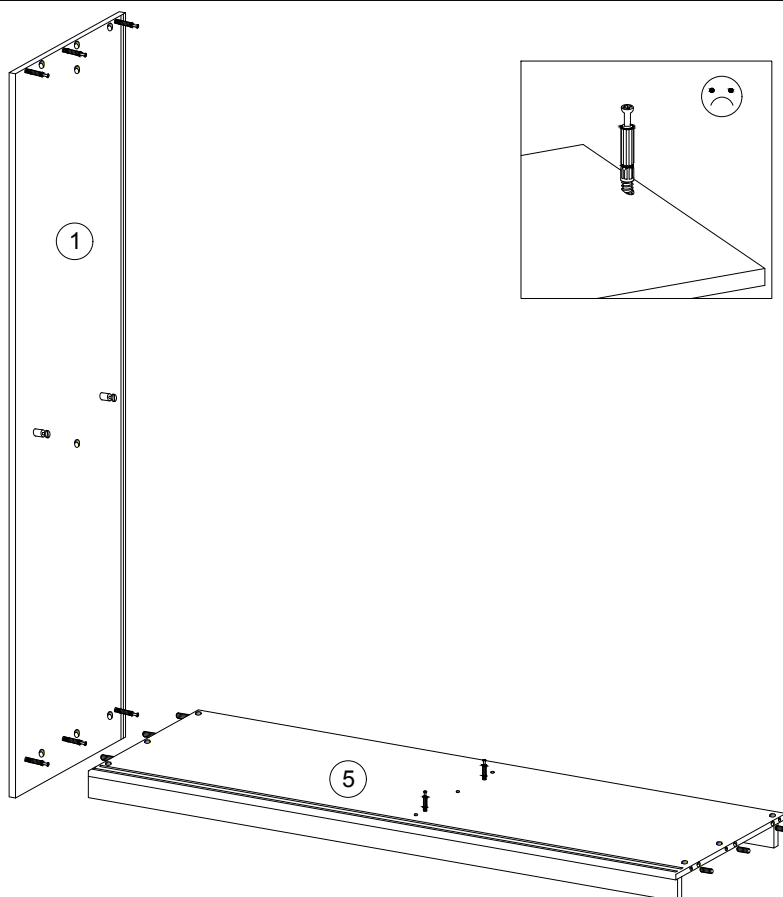
AKCESORIA / ZUBEHÖR / ACCESSORIES

| | | | | | | | | | | |
|-----------------------|----------------------|-------------|--------------|-------------|-----------------------|----------------------|----------------------|-------------|-------------|------------------------|
| 8.0x35 D 16 | 4.0x25 G 4 | Y 12 | A 28 | B 28 | 3.5x16 H 24 | V 12 | N 4 | K2 4 | K1 4 | S3 8 |
| X 20 | F 2 | S 19 | S1 40 | I 30 | L-465 V1 2 | L-1850 L 1 | 6.3x13 Q 8 | J 8 | PD 4 | 3.0x13 H4 16 |

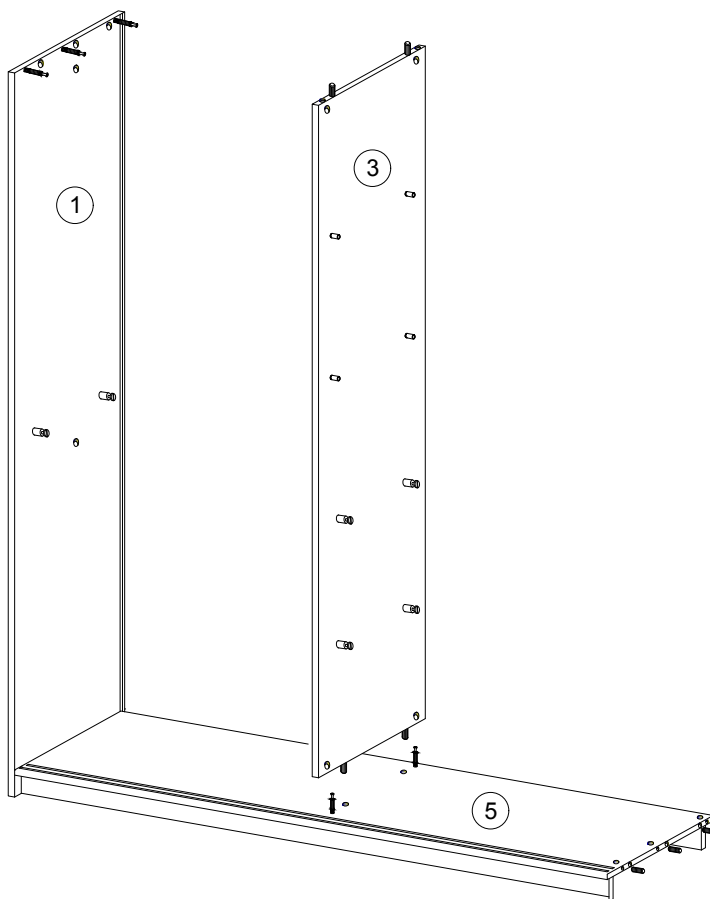


| No. | Pcs. | L | W | D |
|-----|------|------|-----|---------|
| 1. | 1 | 2000 | 620 | 16 |
| 2. | 1 | 2000 | 620 | 16 |
| 3. | 1 | 1888 | 480 | 16 |
| 4. | 1 | 1468 | 582 | 16 |
| 5. | 1 | 1468 | 600 | 16 |
| 6. | 2 | 475 | 480 | 6. |
| 7. | 1 | 1873 | 750 | 16 |
| 8. | 2 | 475 | 480 | 16 |
| 9. | 2 | 1468 | 80 | 16 |
| 10. | 1 | 1918 | 492 | 3 |
| 11. | 2 | 1918 | 496 | 3 |
| 12. | 1 | 1468 | 70 | 16 |
| 13. | 1 | 976 | 480 | 16 |
| 14. | 1 | 1873 | 750 | 16 </tr |

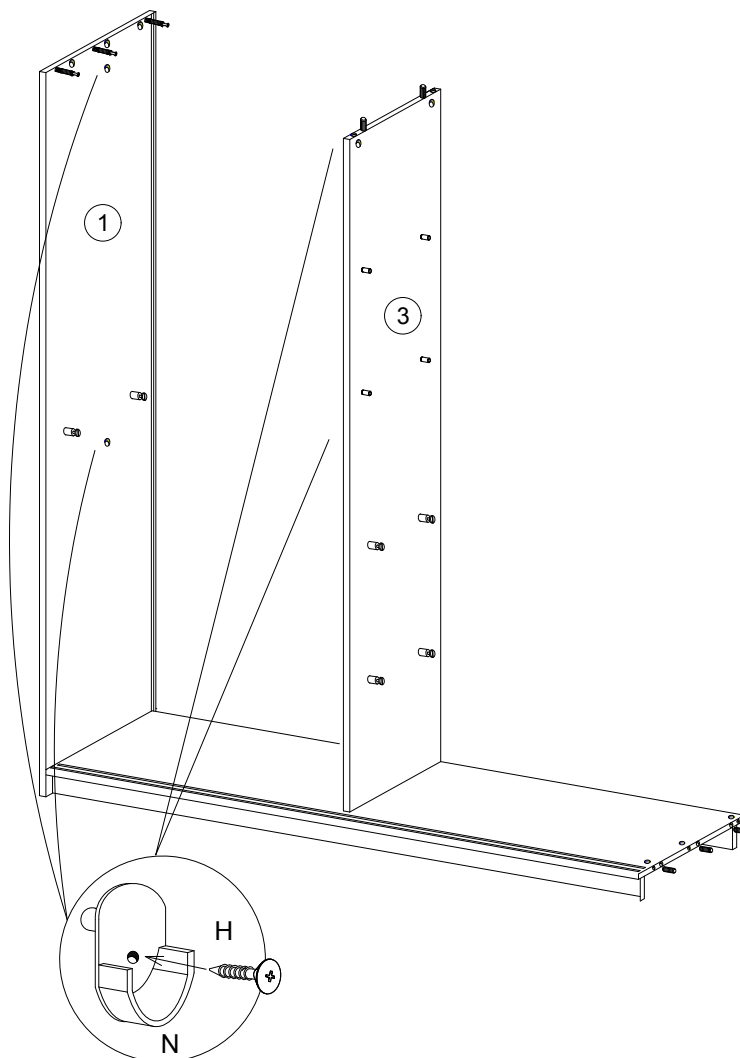


5**6****7****8**

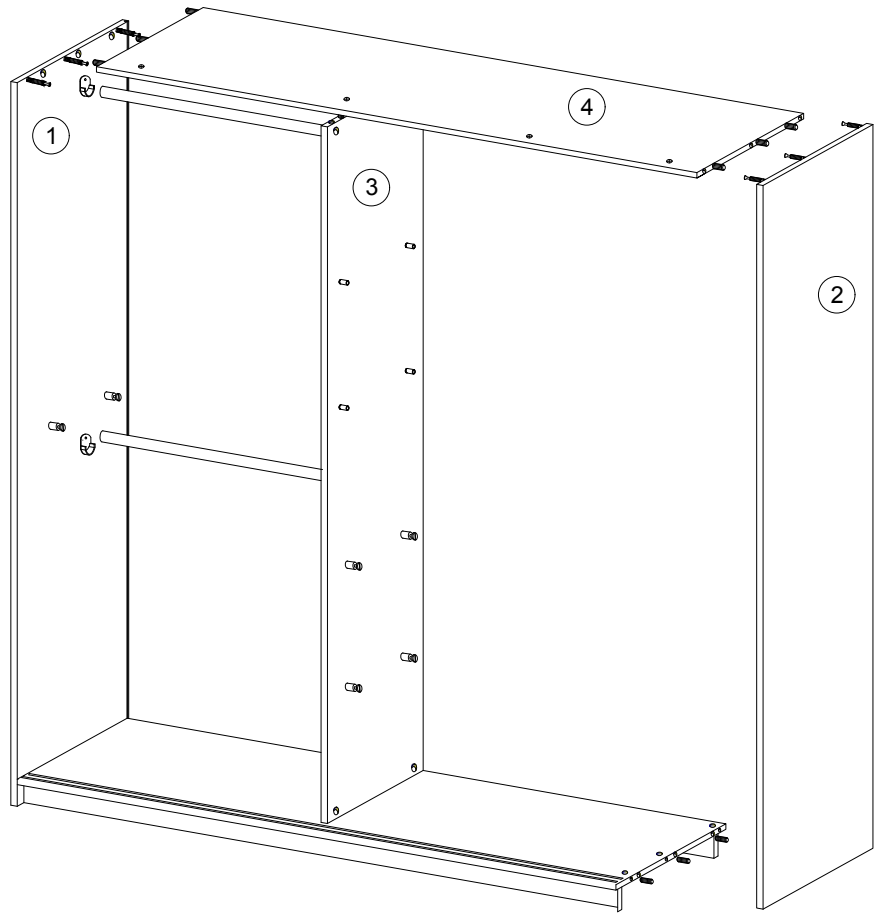
9



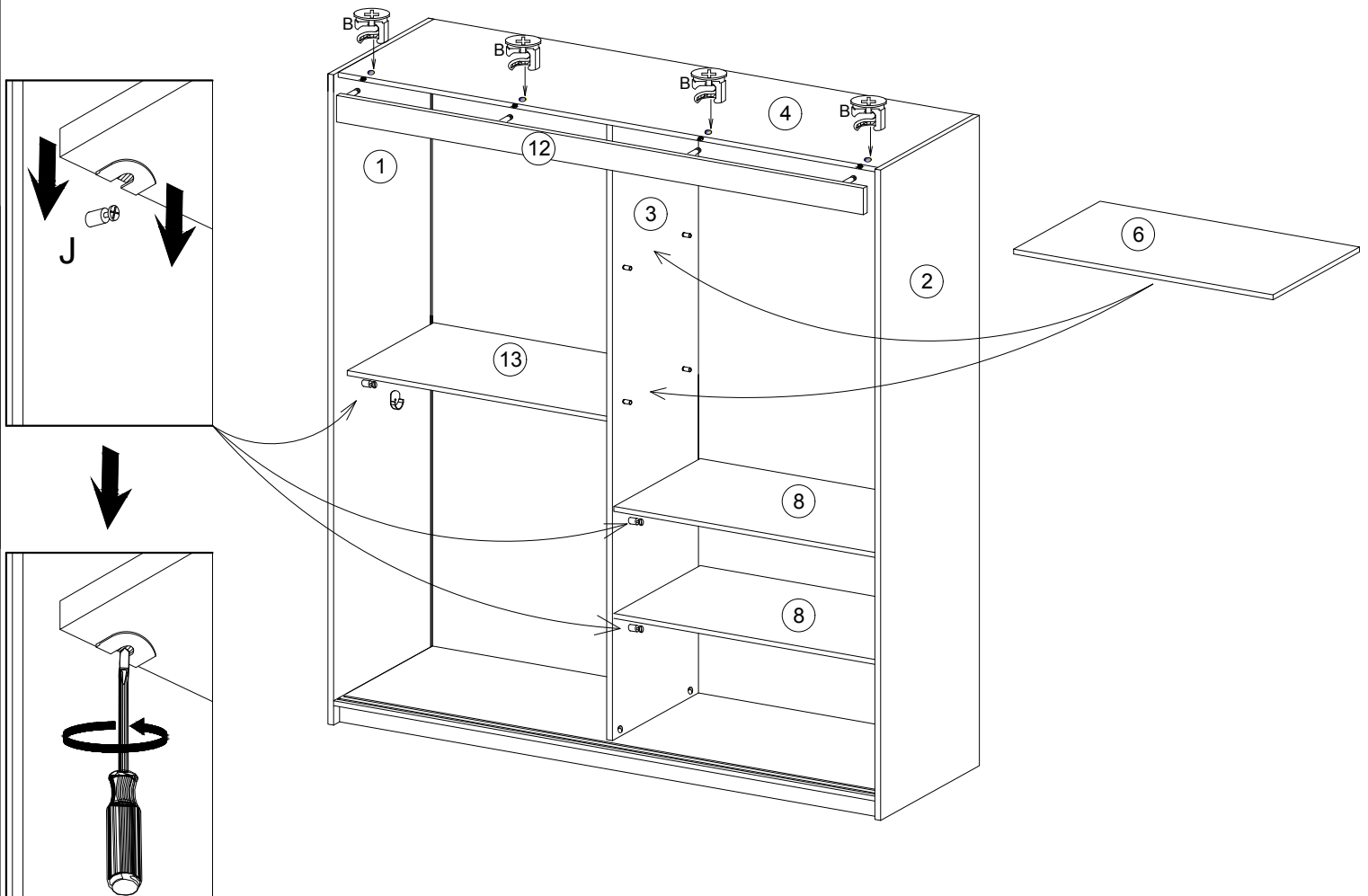
10



11

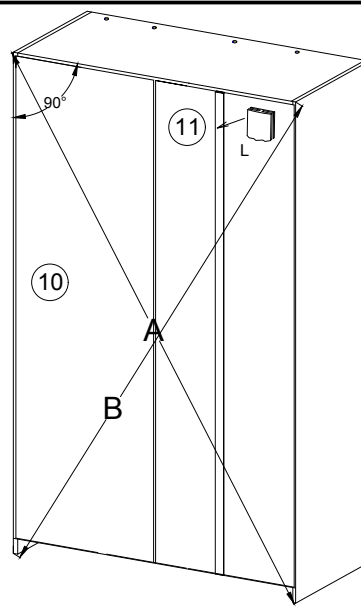


12

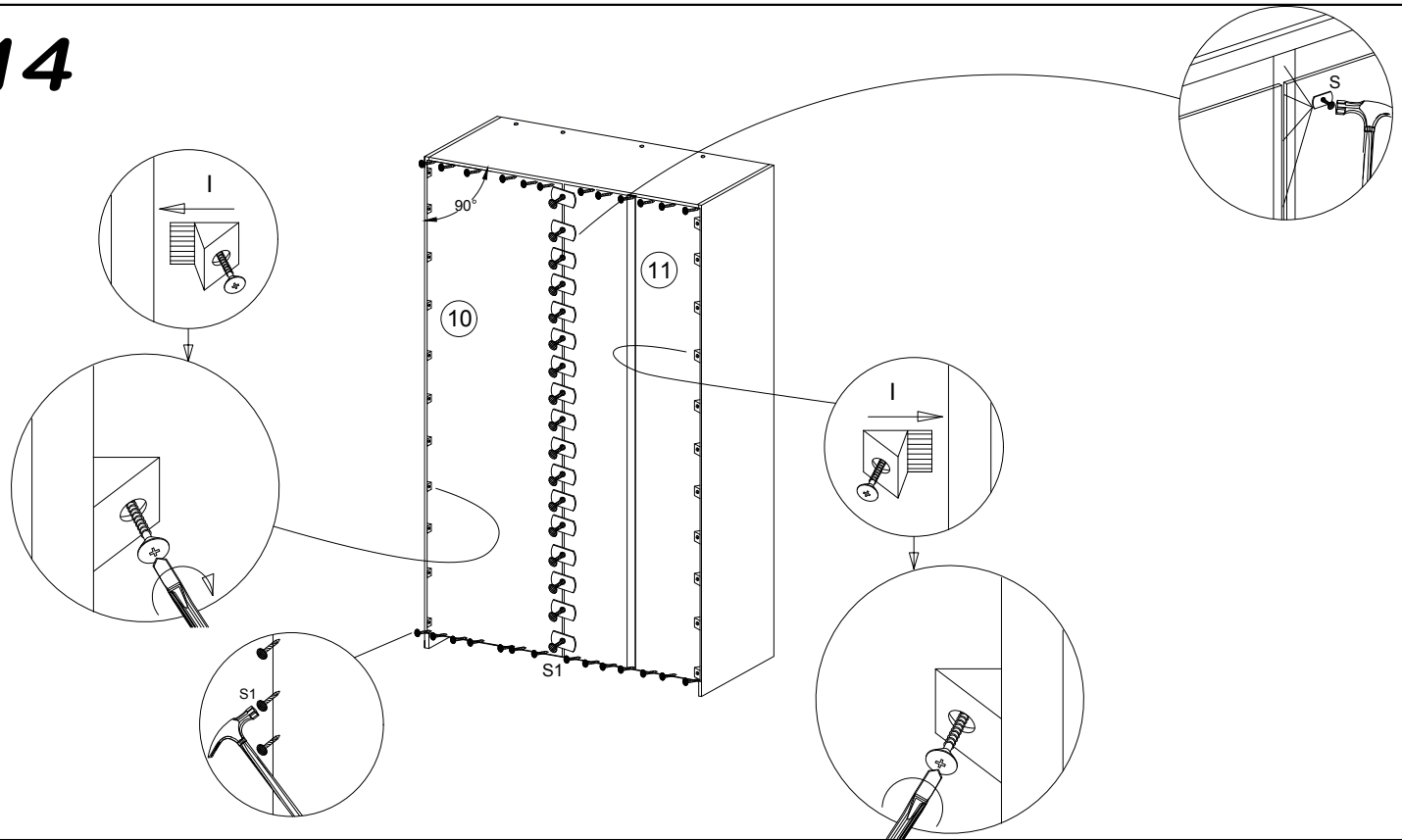


13

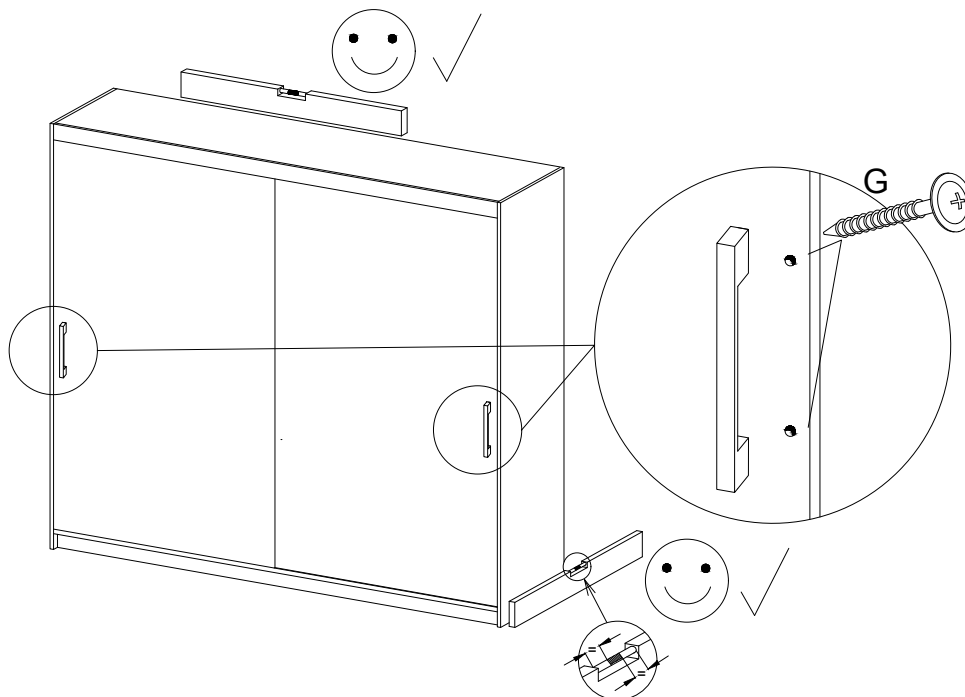
A=B



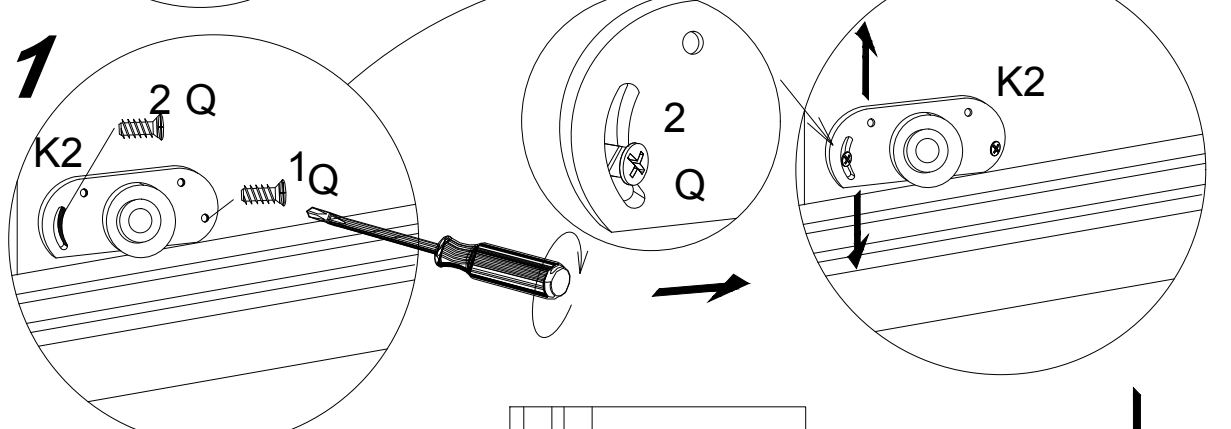
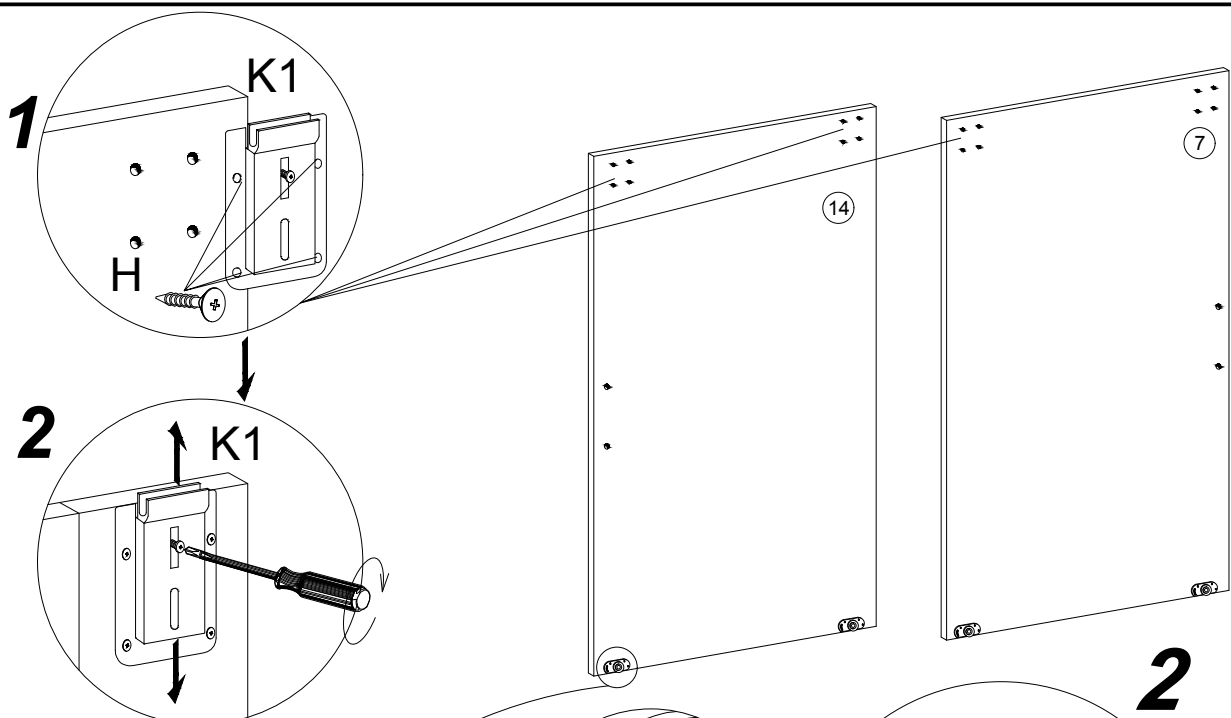
14



15

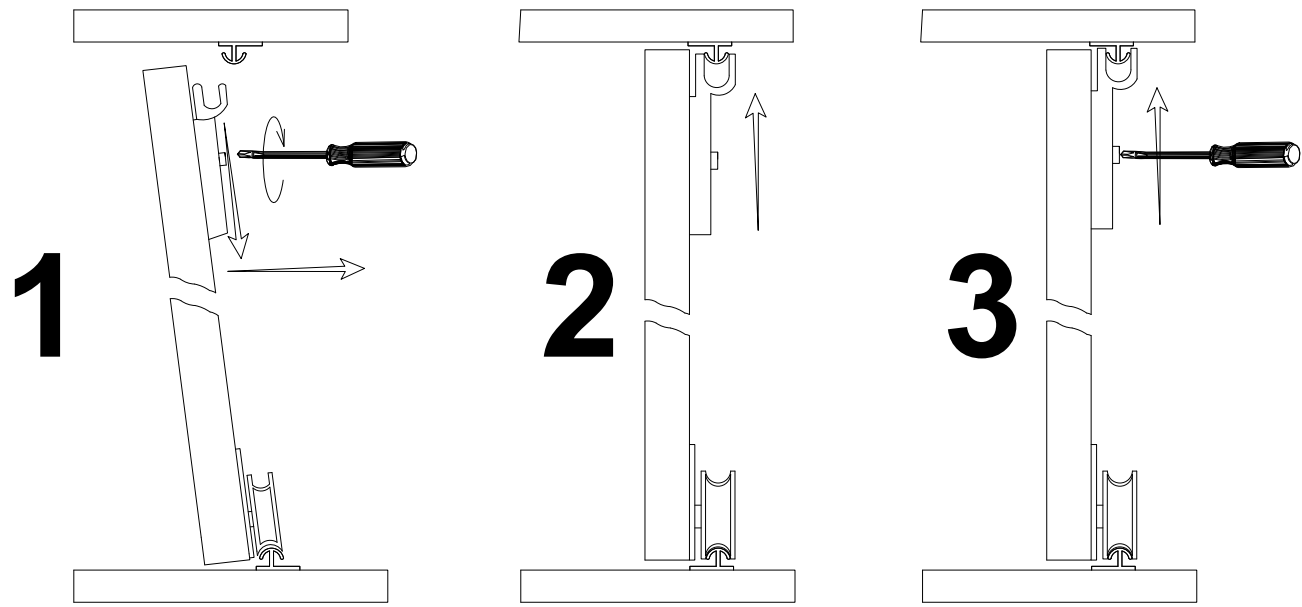
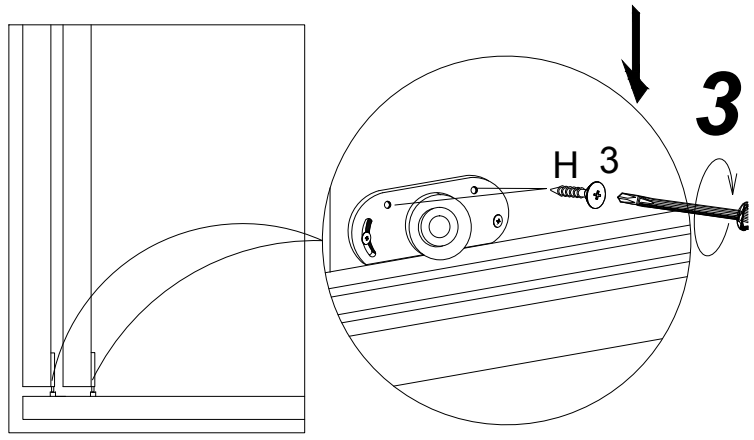


16



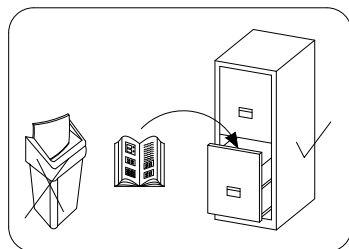
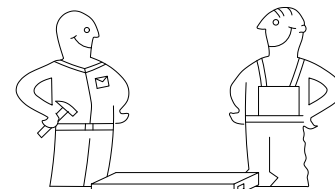
**AFTER ADJUSTING
THE DOOR, USE
SCREW NO 3**

*PO
WYREGULOWANIU
DRZWI WKREĆĆ
WKREŃ NR 3*



SZAFKA SZRWARDROBE 180

PL > INSTRUKCJA MONTAŻU
D > MONTAGEANLEITUNG
GB > ASSEMBLY INSTRUCTIONS

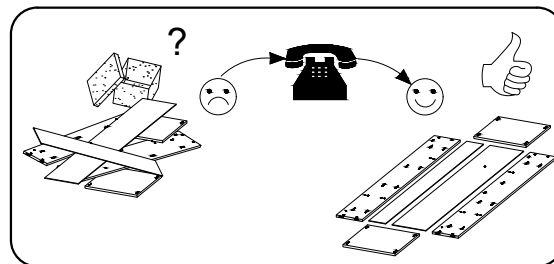
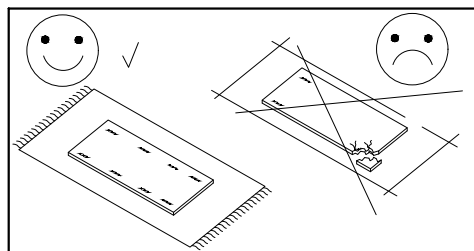
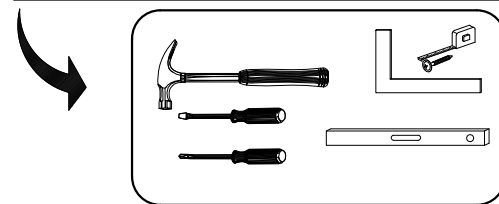


Czas montażu
 Montagezeit
 Time to assemble



3 hours
 3 zeit
 3 godz.

Tools required narzędzia wymagane Werkzeuge erforderlich



Uwaga / Achtung / Caution

PL > Czyszczenie należy wykonać wyłącznie za pomocą ściereczki lub lekko nawilżonego ręcznika.
 Nie stosować środków czyszczących do szorowania.

Szanowny kliencie, jeśli podczas montażu stwierdzisz uszkodzenie lub brak części, proszę podaj jej kod alfanumeryczny lub zaznacz ją na instrukcji montażu i prześlij wraz z protokołem reklamacyjnym

D > Bitte nur mit einem Staubtuch oder leicht feuchtem Lappen reinigen. Keine scheuerenden Putzmittel verwenden.

Sehr geehrter kunde, sollte ein teil fehlen oder beschädigt sein, kreuzen sie dies bitte deutlich auf der montageanleitung an und schicken sie die montageanleitung mit ein.

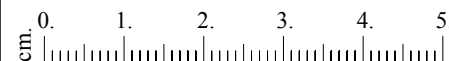
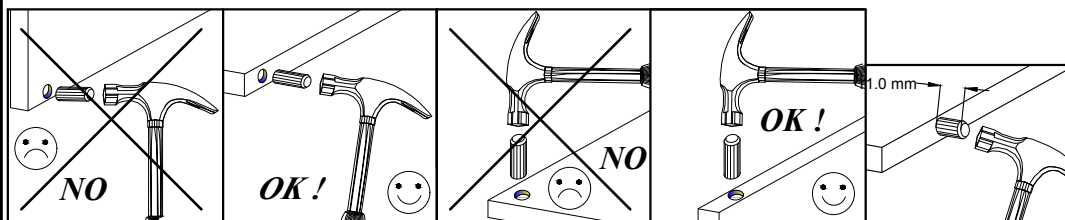
GB > Please only clean with a duster or a damp cloth. Do not use any abrasive cleaners.

Dear customer, should there be any piece missing or damaged, kindly mark this piece clearly on the attached assembly instructions and return them to us.

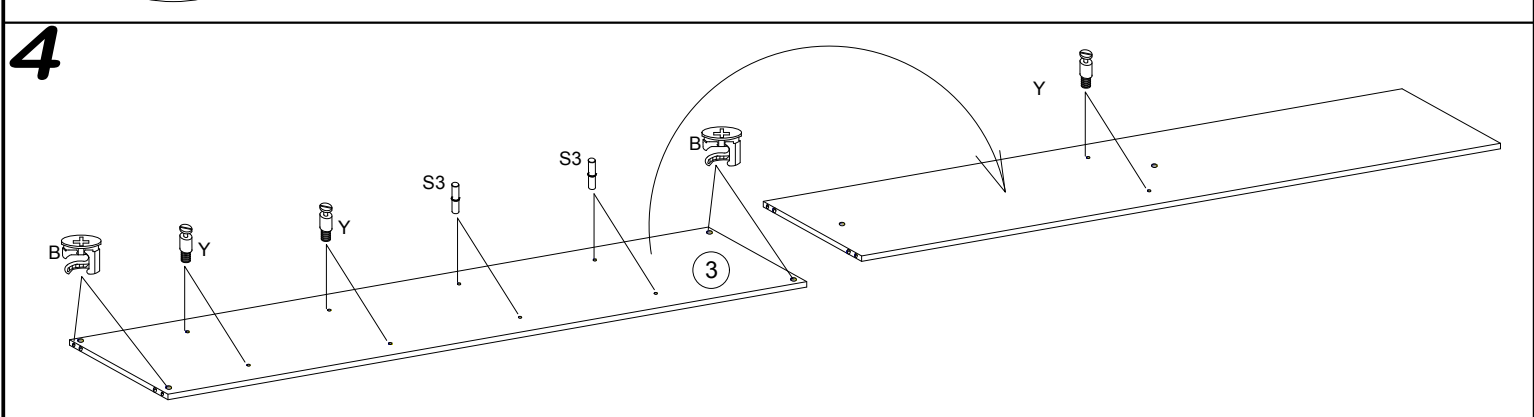
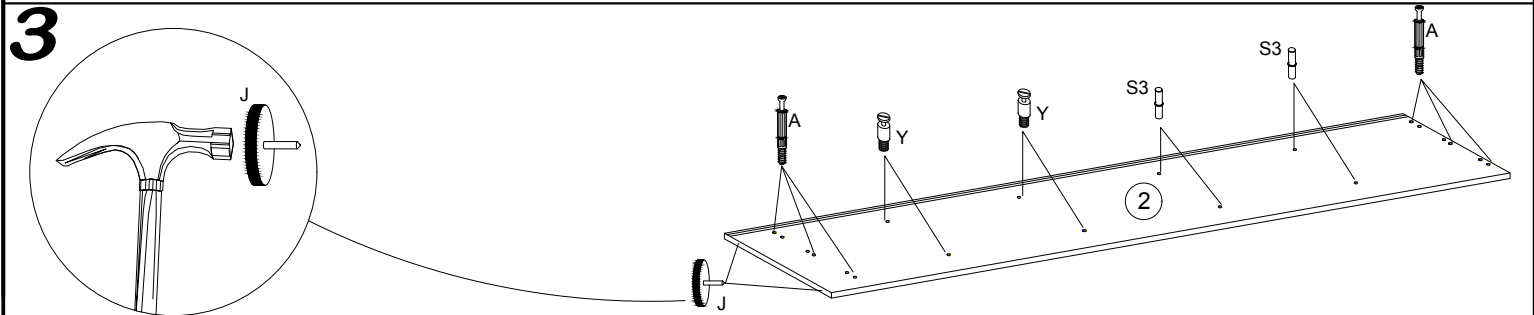
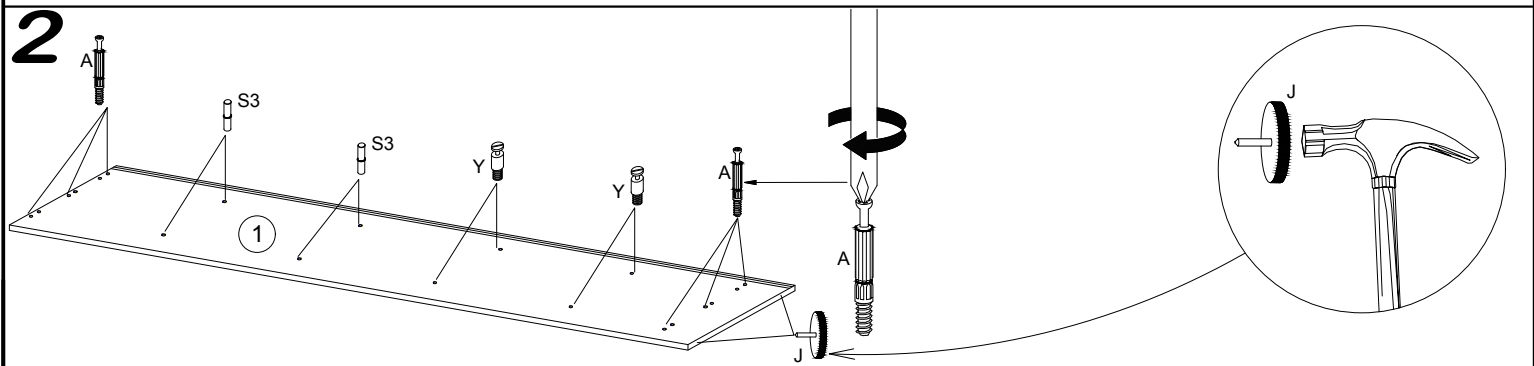
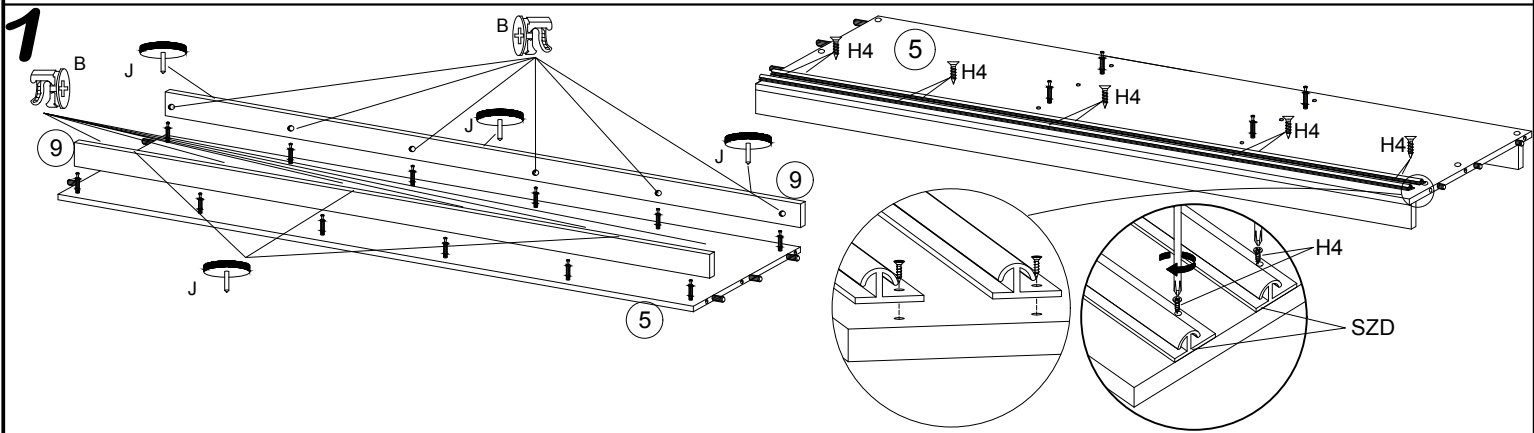
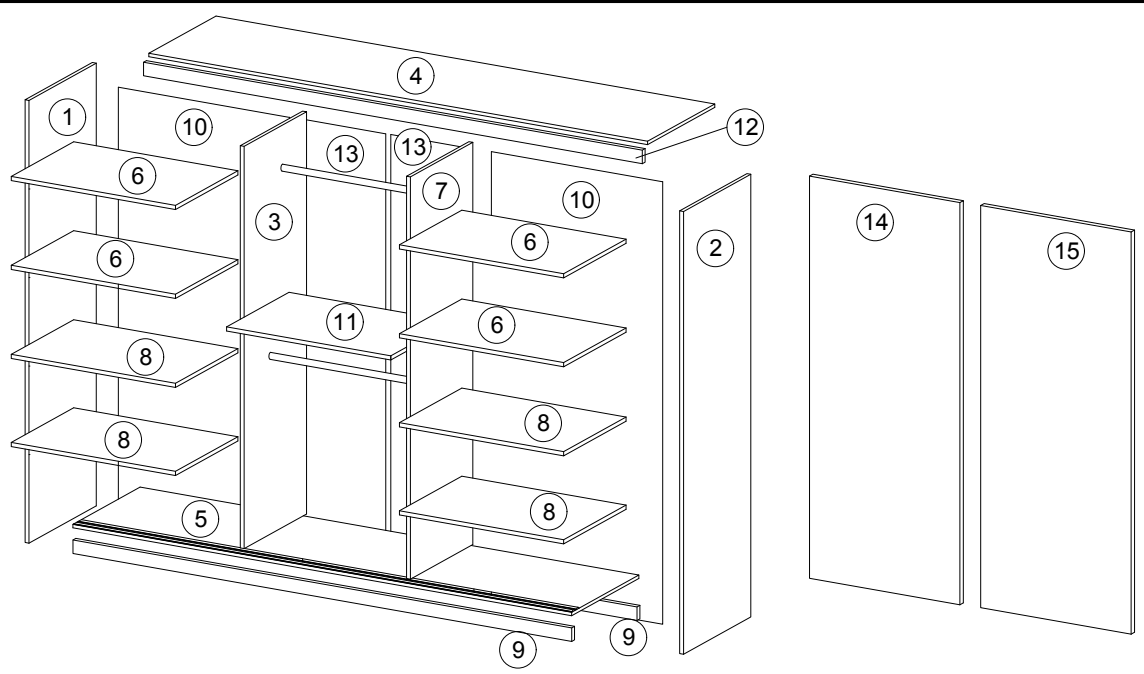
Karta serwisowa / Service Karte / Service card

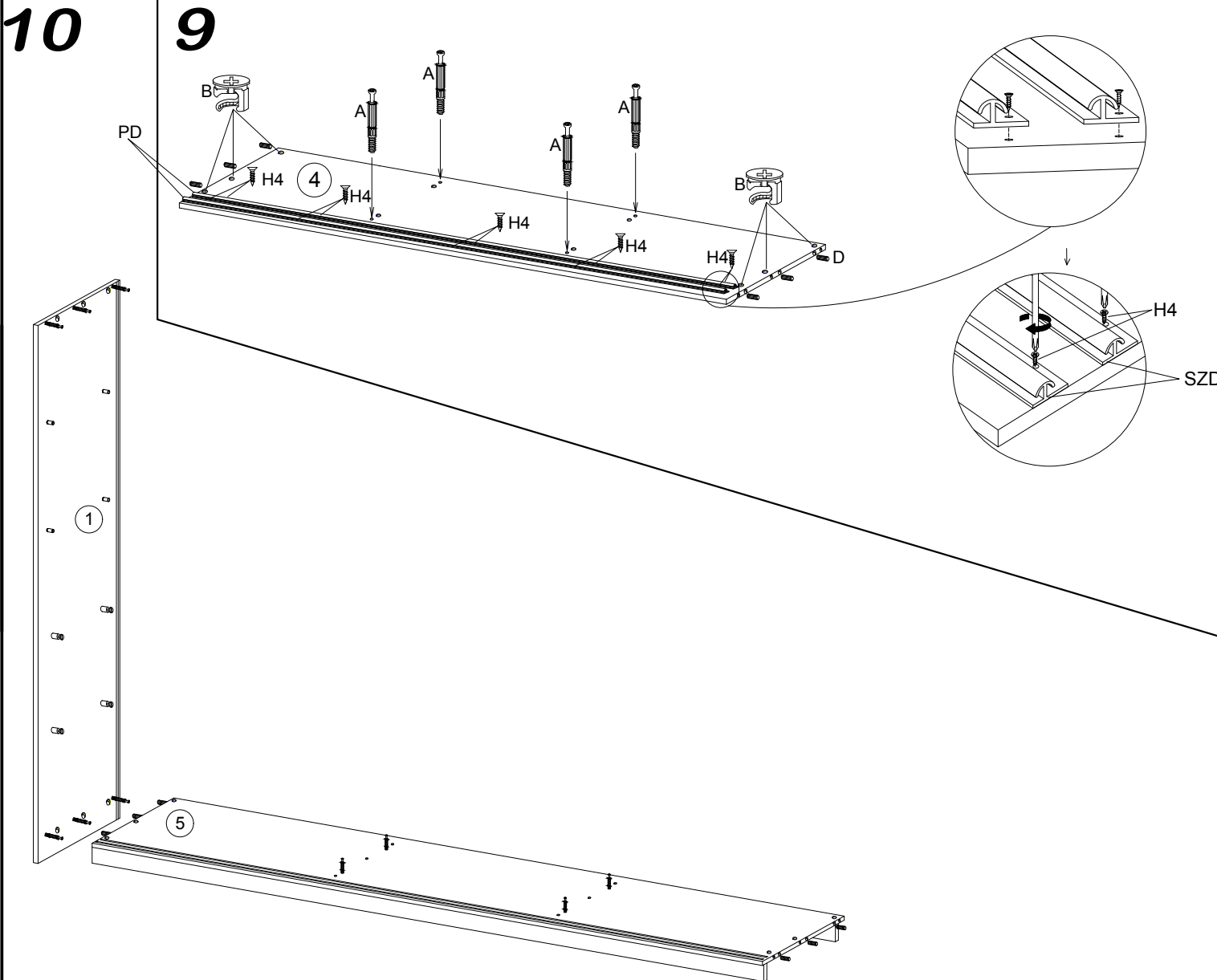
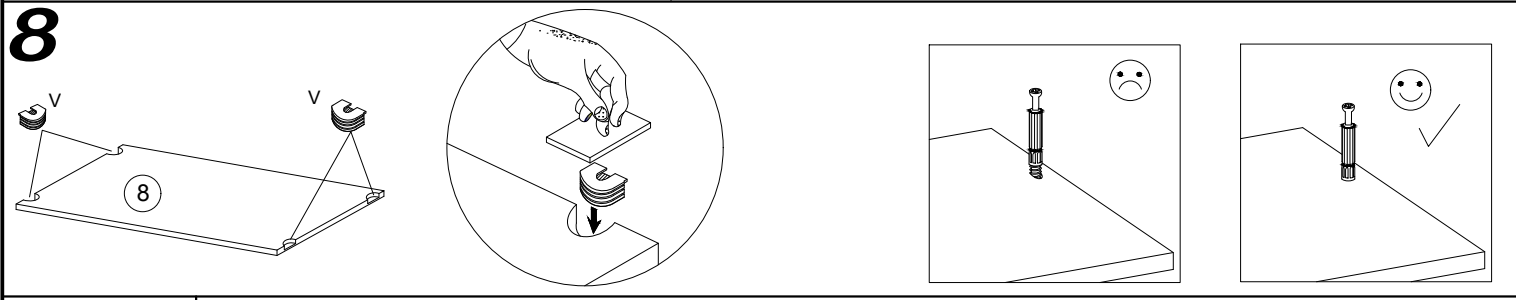
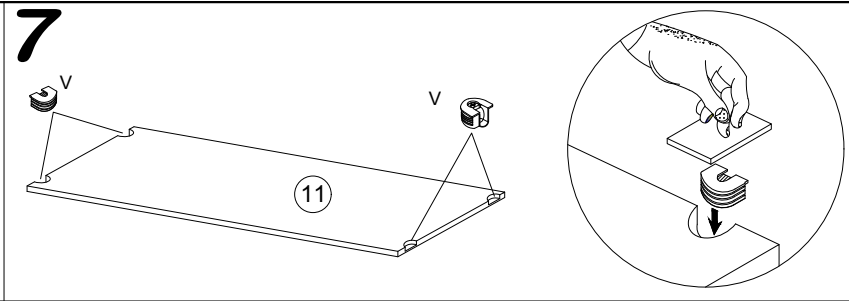
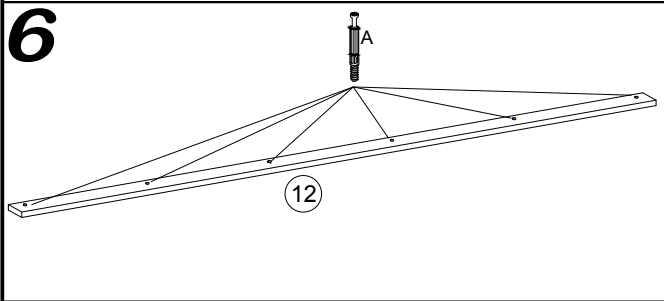
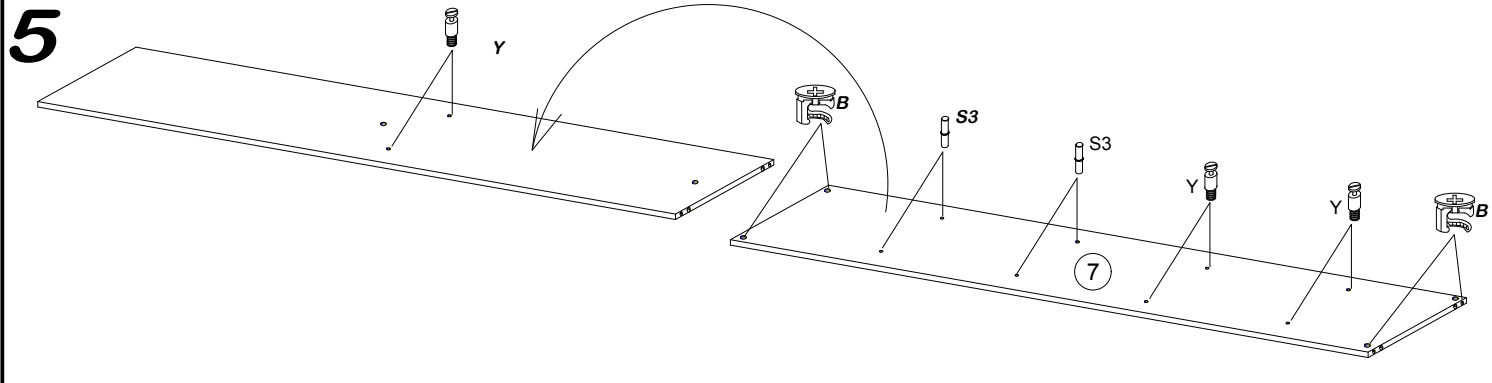
AKCESORIA / ZUBEHÖR / ACCESSORIES

| | | | | | | | | | | |
|-----------------------|----------------------|-------------|--------------|-------------|-----------------------|----------------------|----------------------|-------------|-------------|------------------------|
| 8.0x35 D 20 | 4.0x25 G 4 | Y 20 | A 38 | B 38 | 3.5x16 H 28 | V 20 | N 4 | K2 4 | K1 4 | S3 16 |
| X 30 | F 2 | S 38 | S1 80 | I 30 | L-775 V1 2 | L-1850 L 1 | 6.3x13 Q 8 | J 10 | PD 4 | 3.0x13 H4 20 |

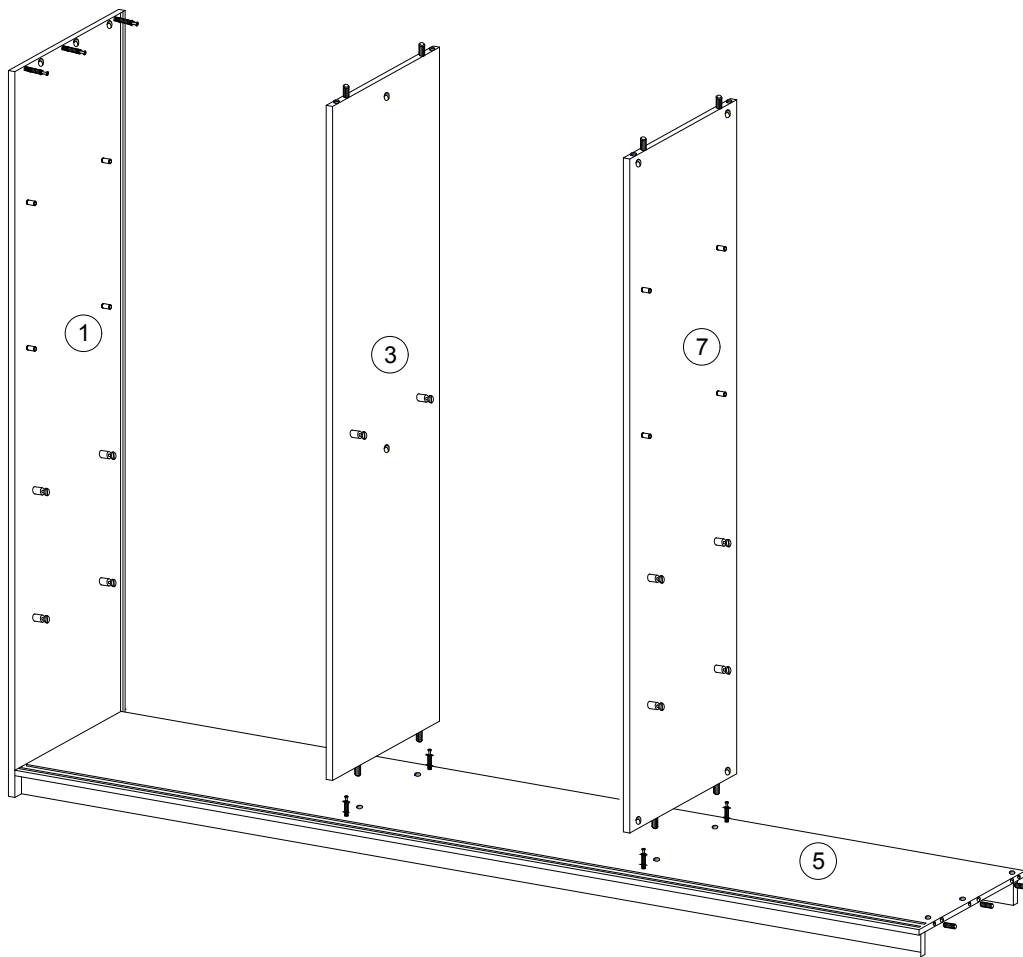


| No. | Pcs. | L | W | D |
|-----|------|------|-----|----|
| 1. | 1 | 2000 | 620 | 16 |
| 2. | 1 | 2000 | 620 | 16 |
| 3. | 1 | 1888 | 480 | 16 |
| 4. | 1 | 1768 | 582 | 16 |
| 5. | 1 | 1768 | 600 | 16 |
| 6. | 4 | 475 | 480 | 16 |
| 7. | 1 | 1888 | 480 | 16 |
| 8. | 4 | 475 | 480 | 16 |
| 9. | 2 | 1768 | 80 | 16 |
| 10. | 2 | 1918 | 492 | 3 |
| 11. | 1 | 785 | 480 | 16 |
| 12. | 1 | 1768 | 70 | 16 |
| 13. | 2 | 1918 | 398 | 3 |
| 14. | 1 | 1873 | 900 | 16 |
| 15. | 1 | 1873 | 900 | 16 |

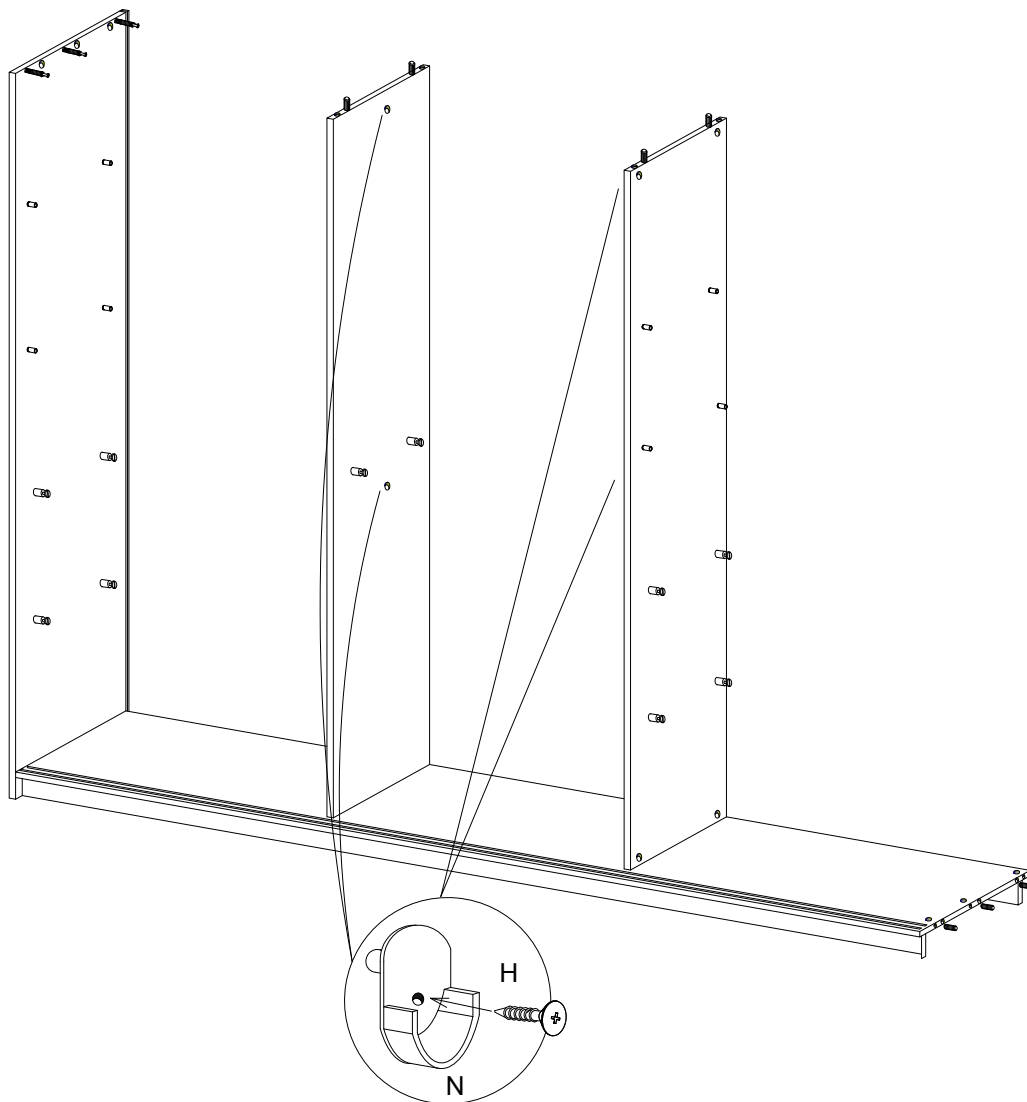




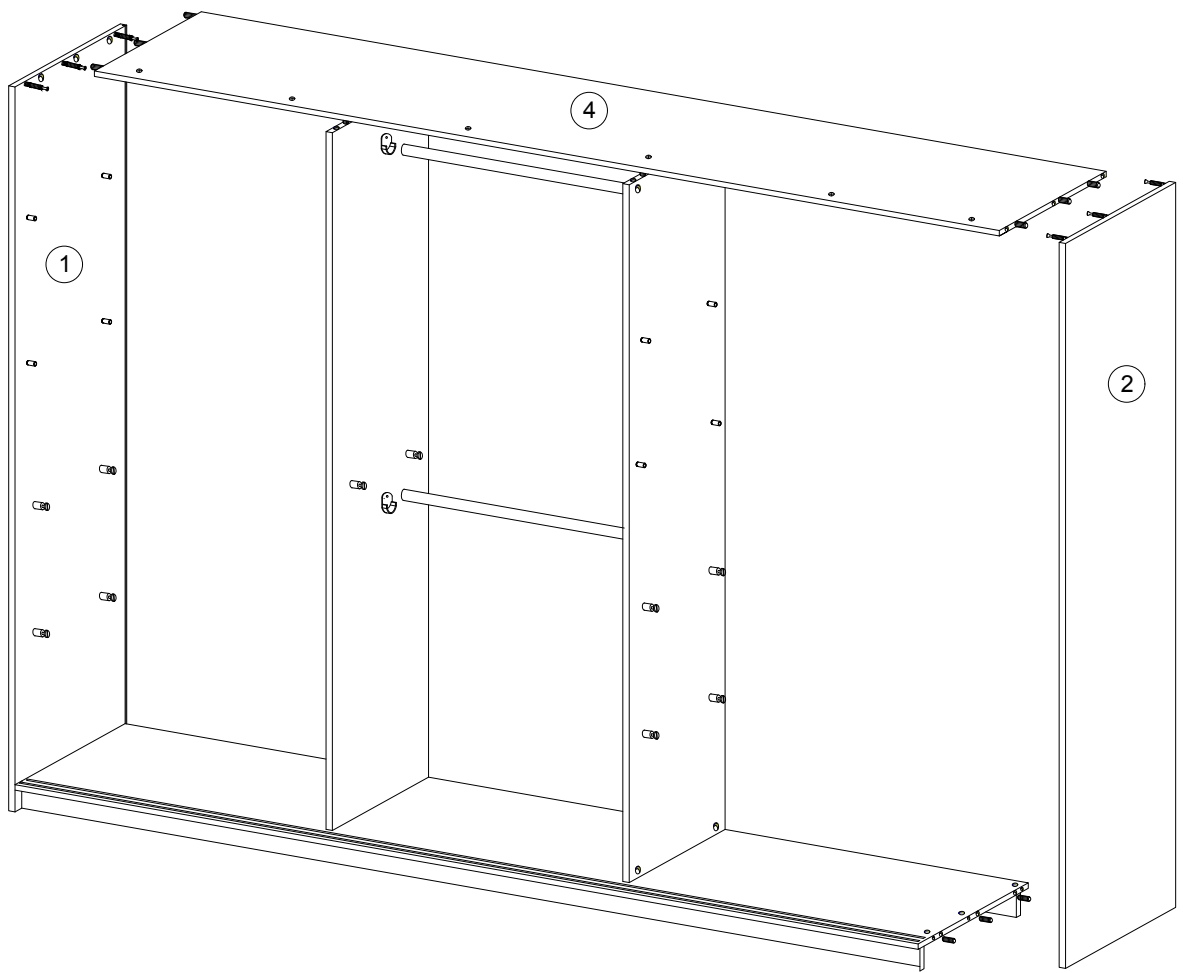
11



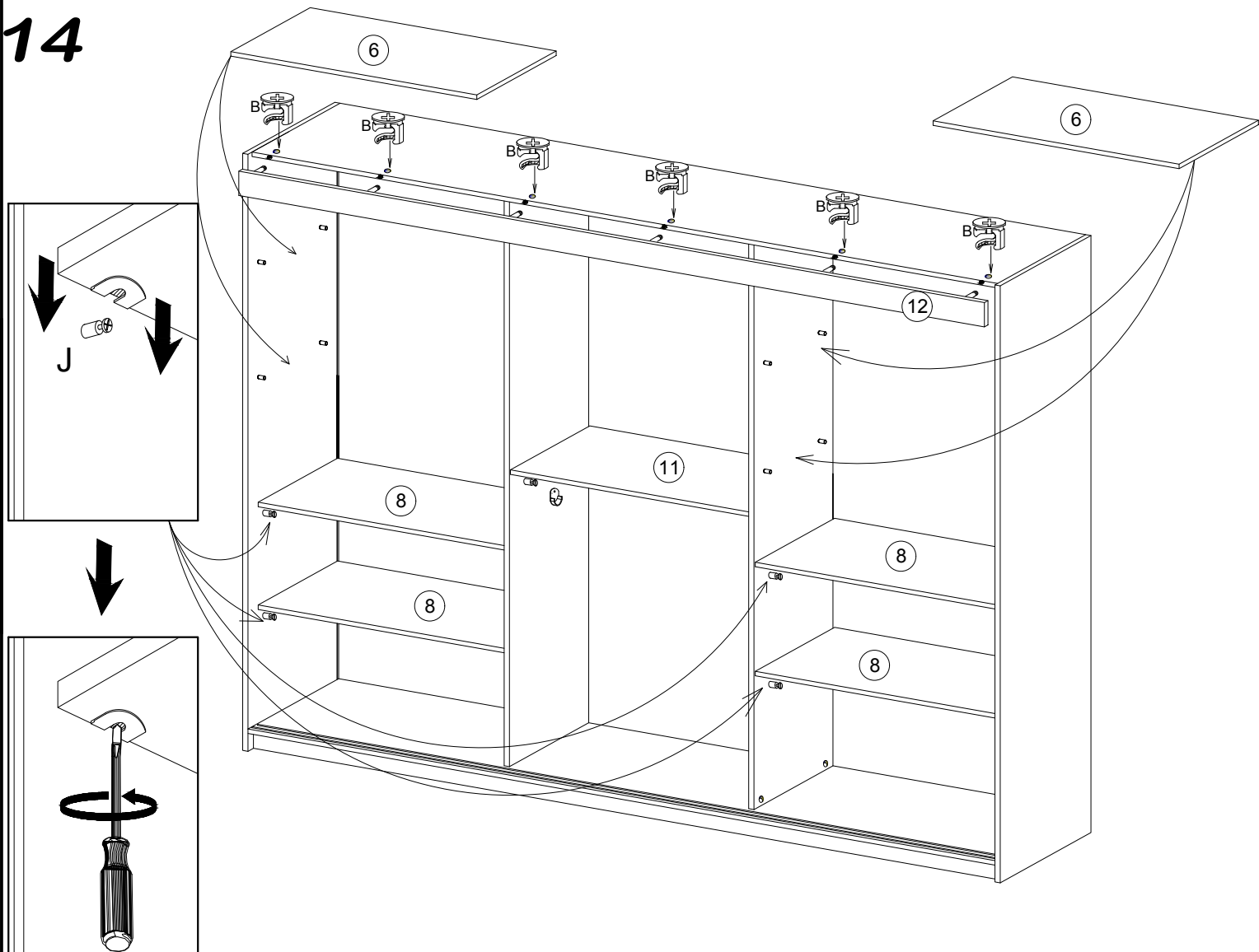
12



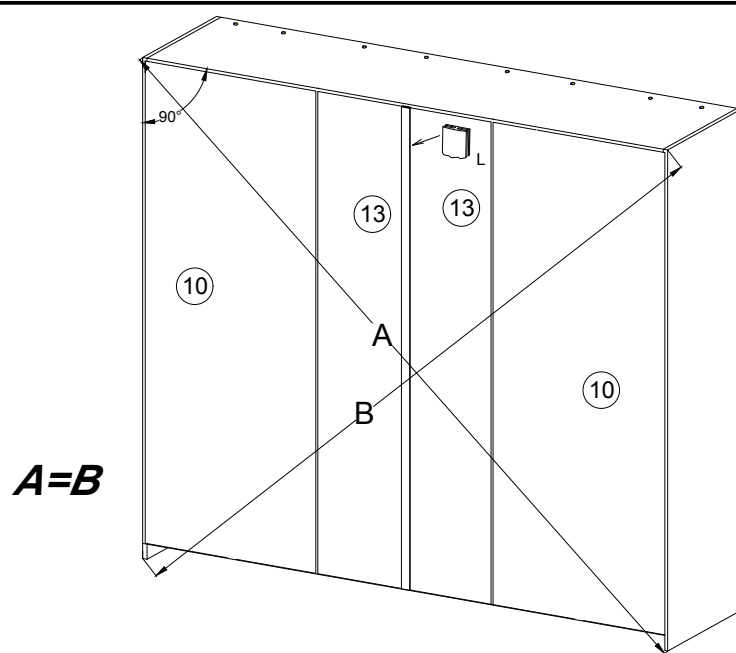
13



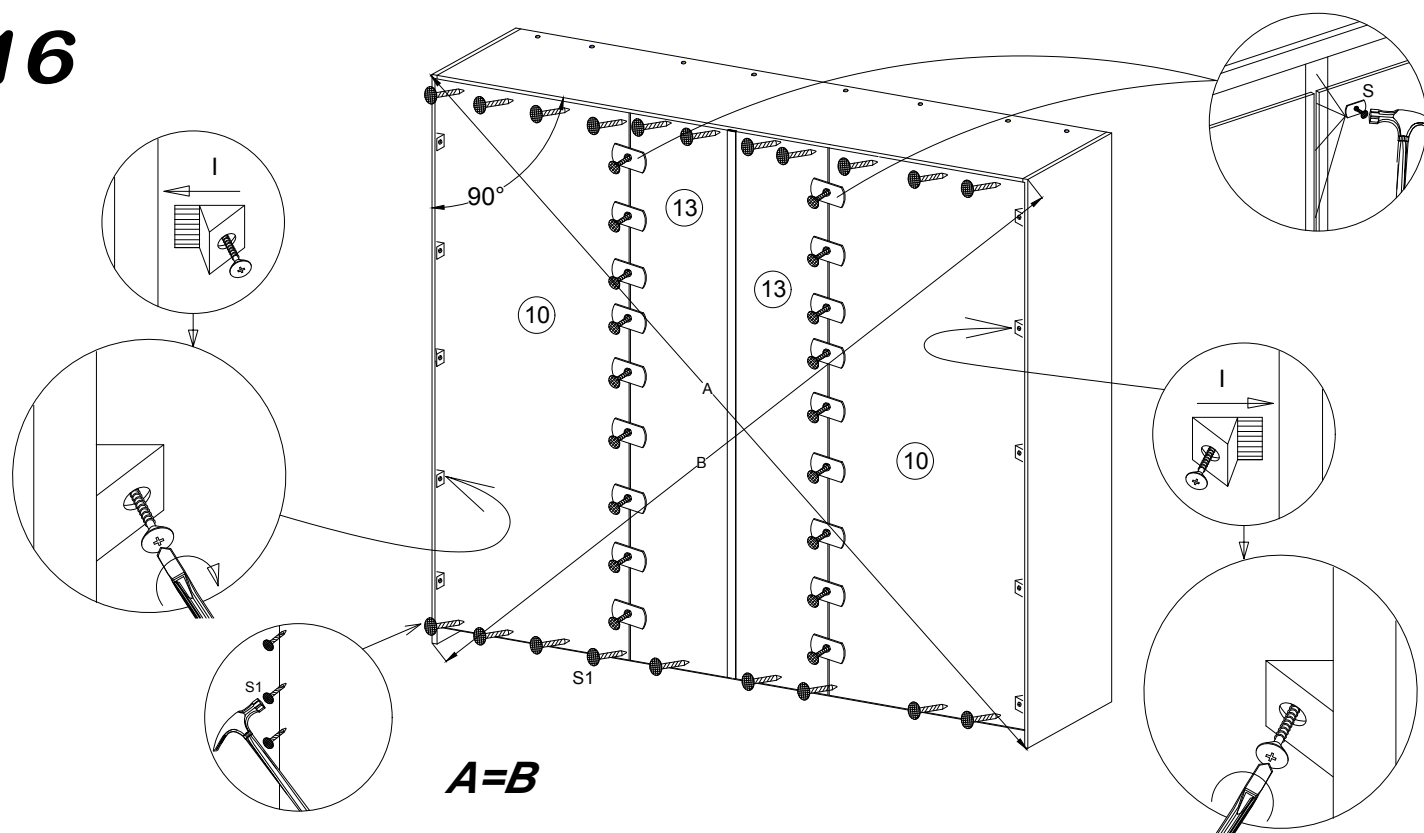
14



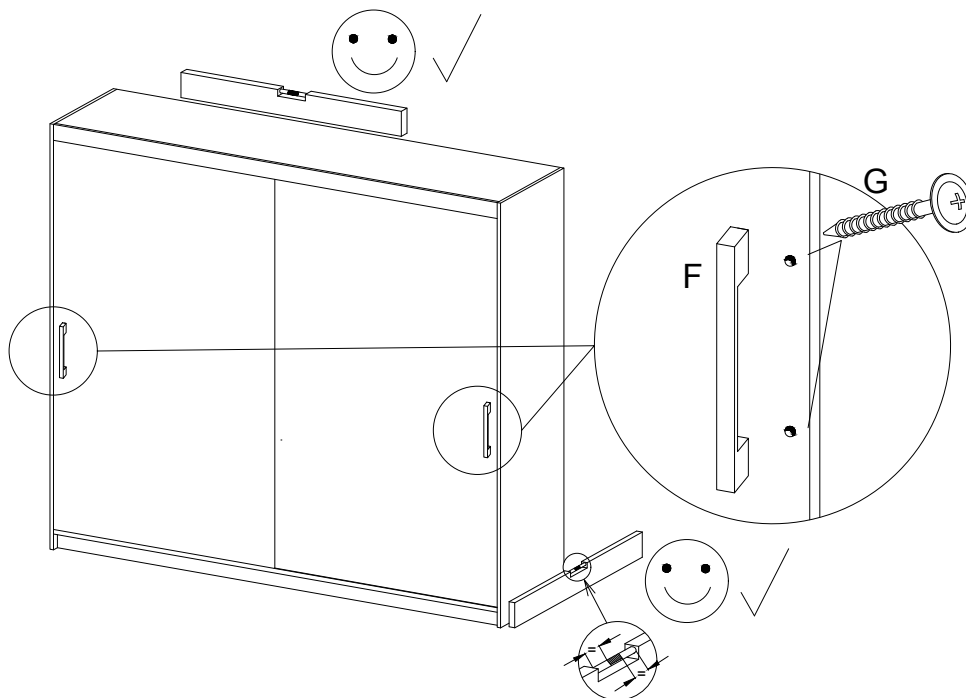
15



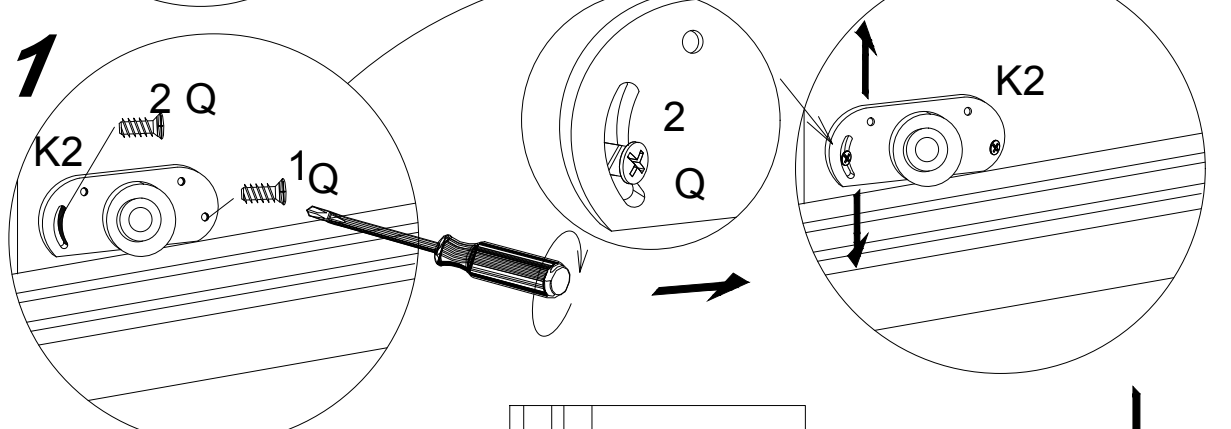
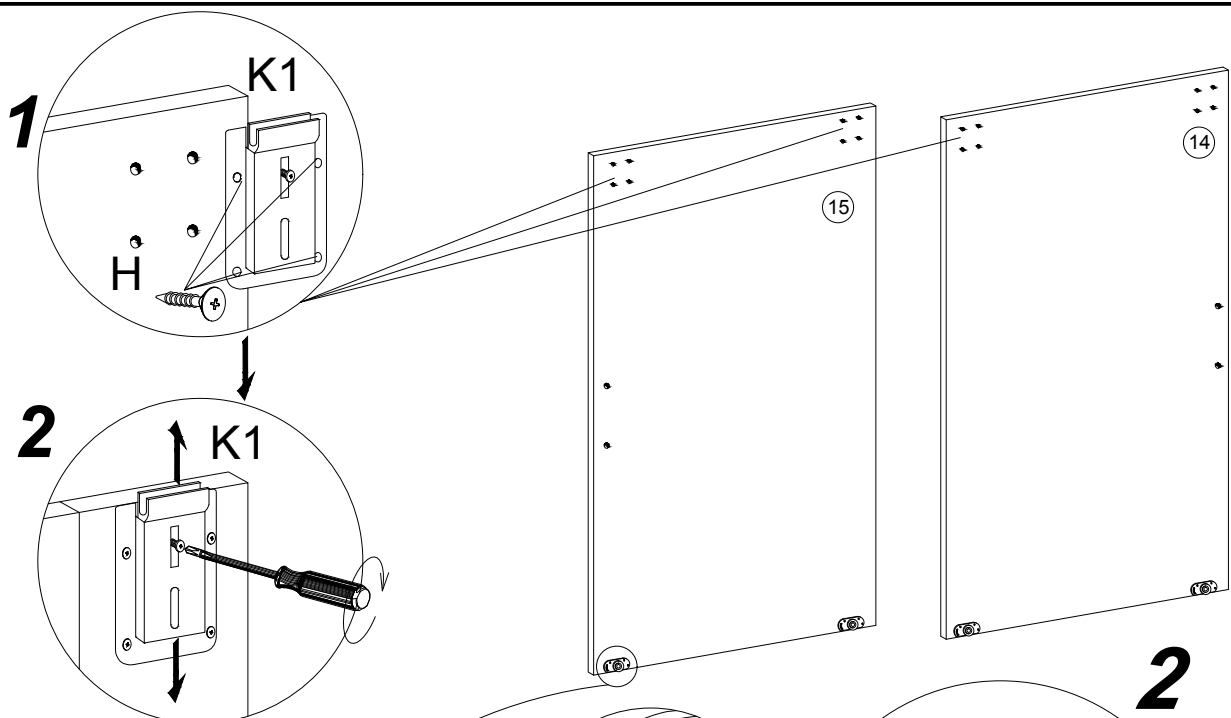
16



17

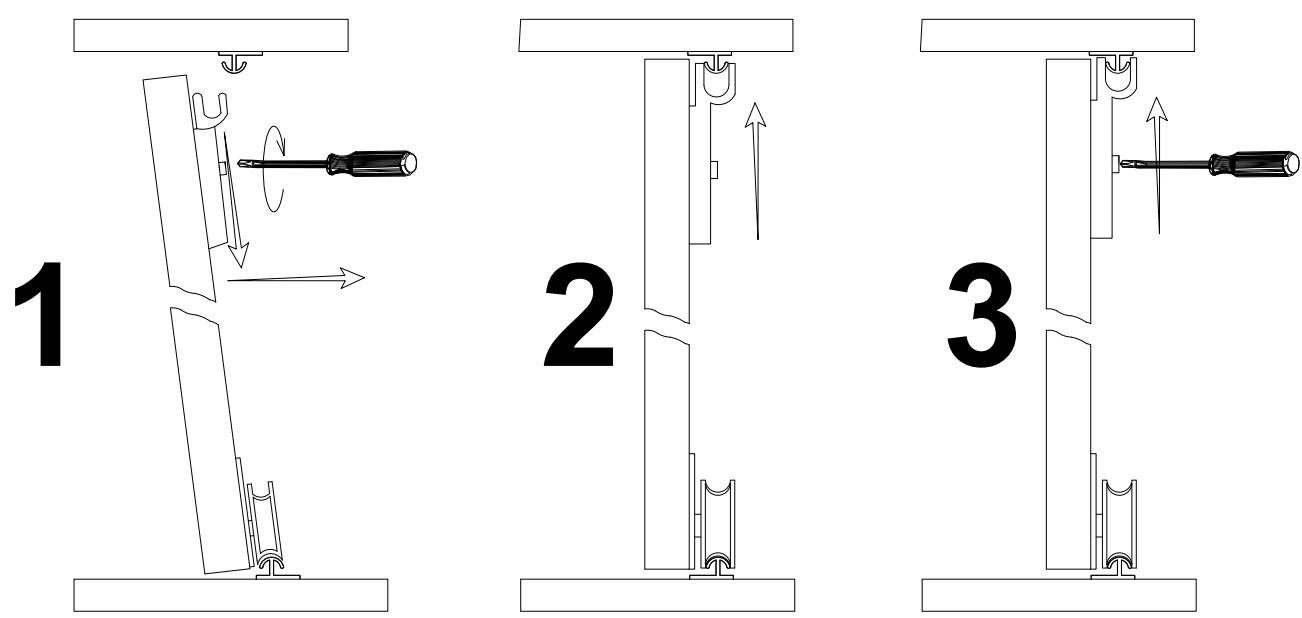
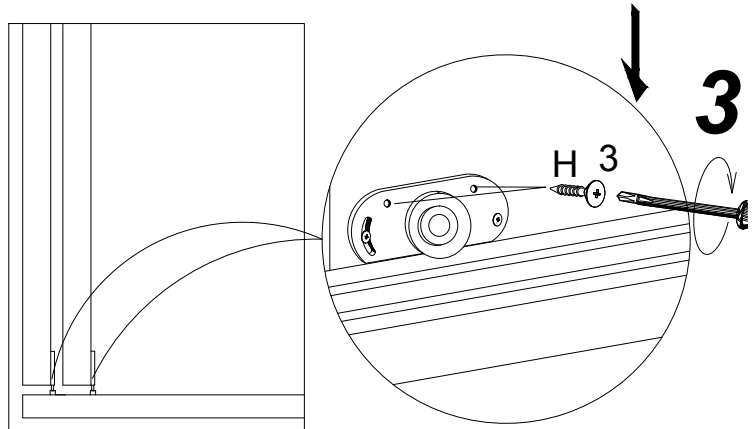


16



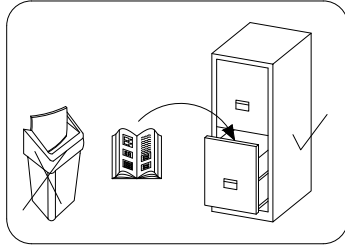
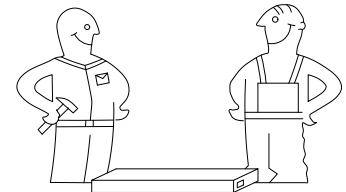
**AFTER ADJUSTING
THE DOOR, USE
SCREW NO 3**

**PO
WYREGULOWANIU
DRZWI WKREĆĆ
WKREŃ NR 3**

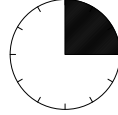


SZAFKA SCHRANK WARDROBE 200

PL> INSTRUKCJA MONTAŻU
 D >MONTAGEANLEITUNG
 GB>ASSEMBLY INSTRUCTIONS

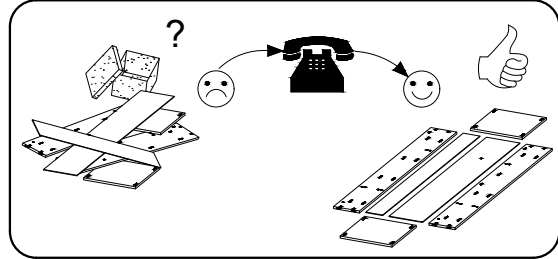
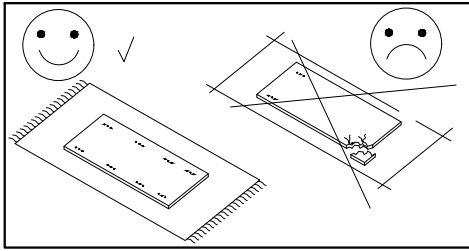
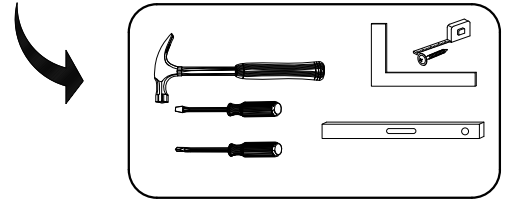


Czas montażu
 Montagezeit
 Time to assemble



3 hours
 3 zeit
 3 godz.

Tools required narzędzia wymagane Werkzeuge erforderlich



Uwaga / Achtung / Caution

PL>Czyszczenie należy wykonać wyłącznie za pomocą ściereczki lub lekko nawilżonego ręcznika.
 Nie stosować środków czyszczących do szorowania.

Szanowny kliencie, jeśli podczas montażu stwierdzisz uszkodzenie lub brak części, proszę podaj jej kod alfanumeryczny lub zaznacz ją na instrukcji montażu i prześlij wraz z protokołem reklamacyjnym

D >Bitte nur mit einem Staubtuch oder leicht feuchtem Lappen reinigen. Keine scheuerenden Putzmittel verwenden.

Sehr geehrter kunde, sollte ein teil fehlen oder beschädigt sein, kreuzen sie dies bitte deutlich auf der montageanleitung an und schicken sie die montageanleitung mit ein.

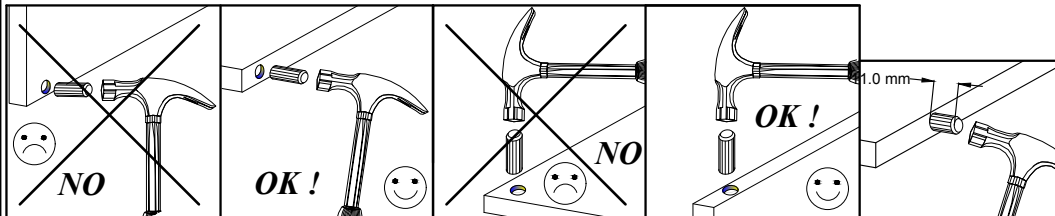
GB>Please only clean with a duster or a damp cloth. Do not use any abrasive cleaners.

Dear customer, should there be any piece missing or damaged, kindly mark this piece clearly on the attached assembly instructions and return them to us.

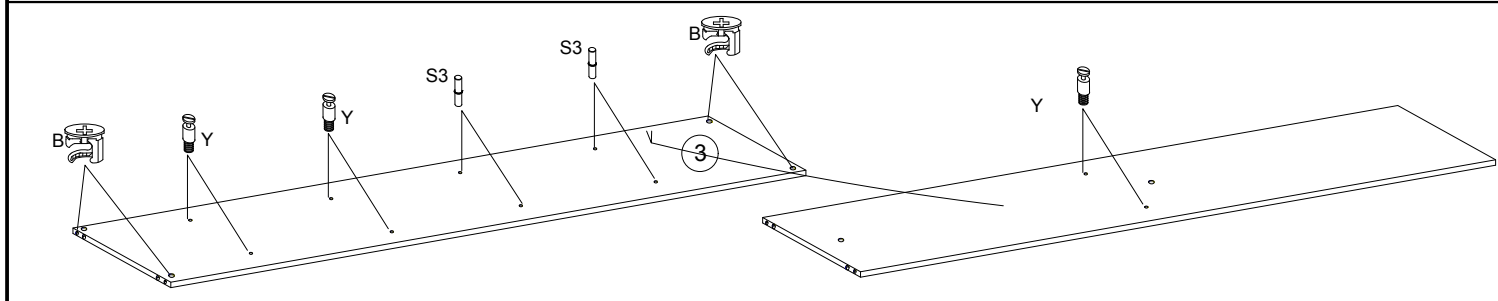
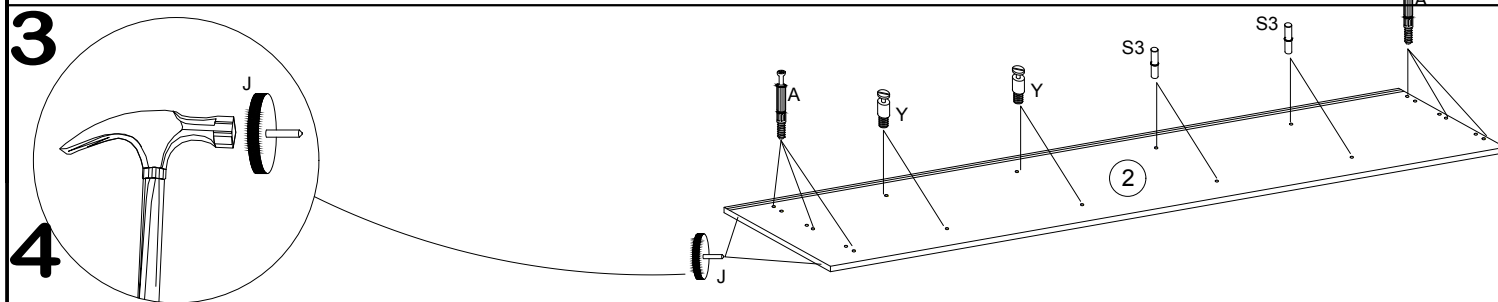
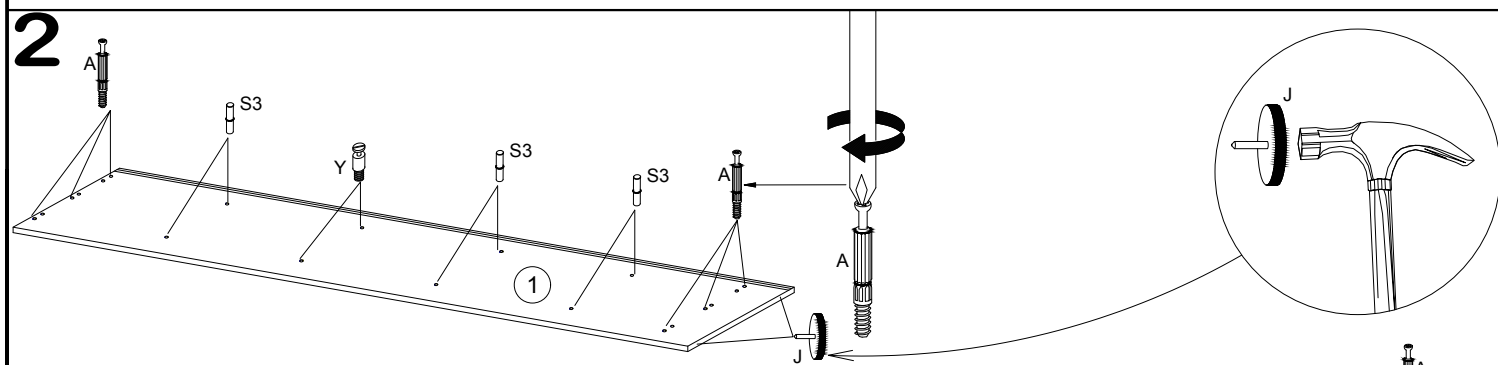
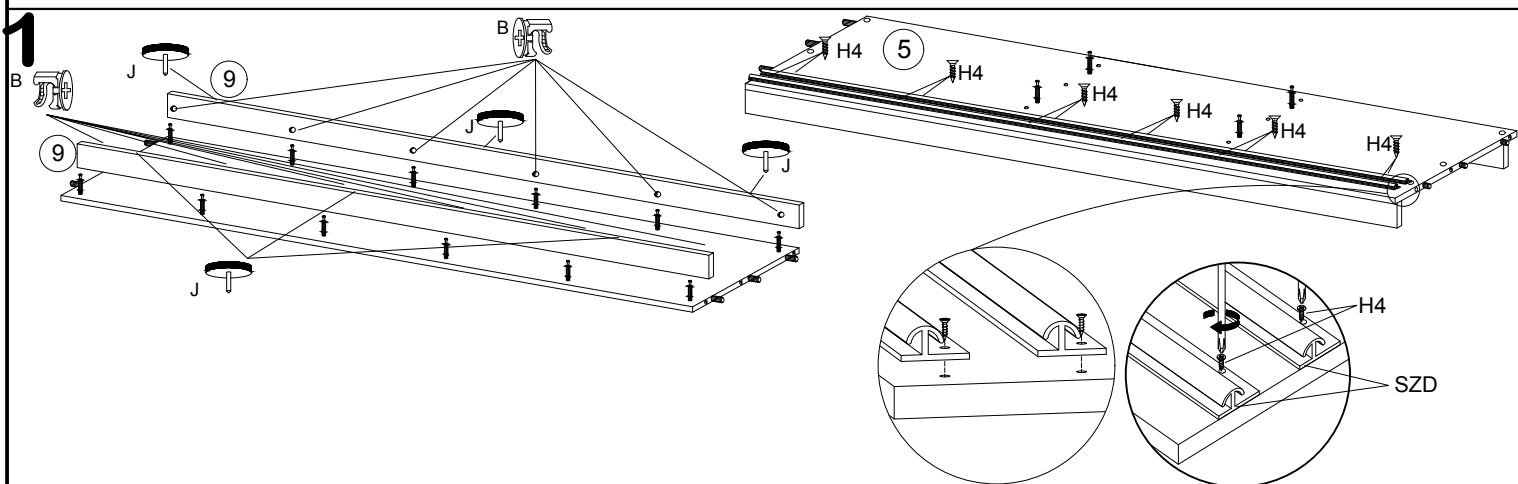
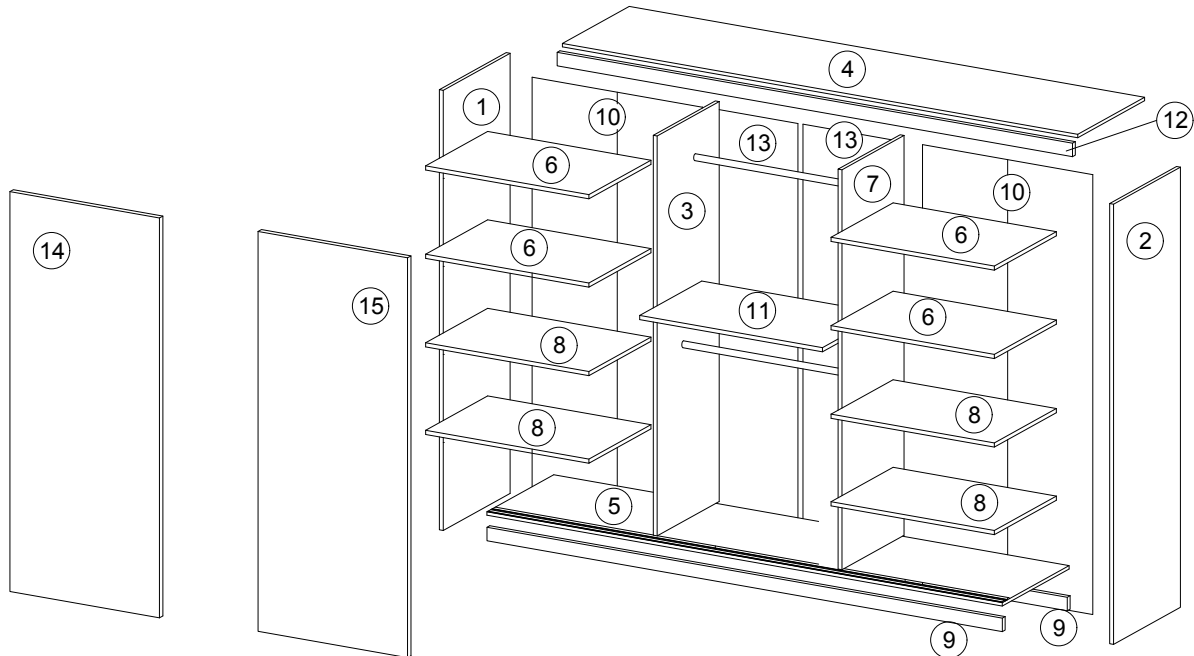
Karta serwisowa /Service Karte /Service card

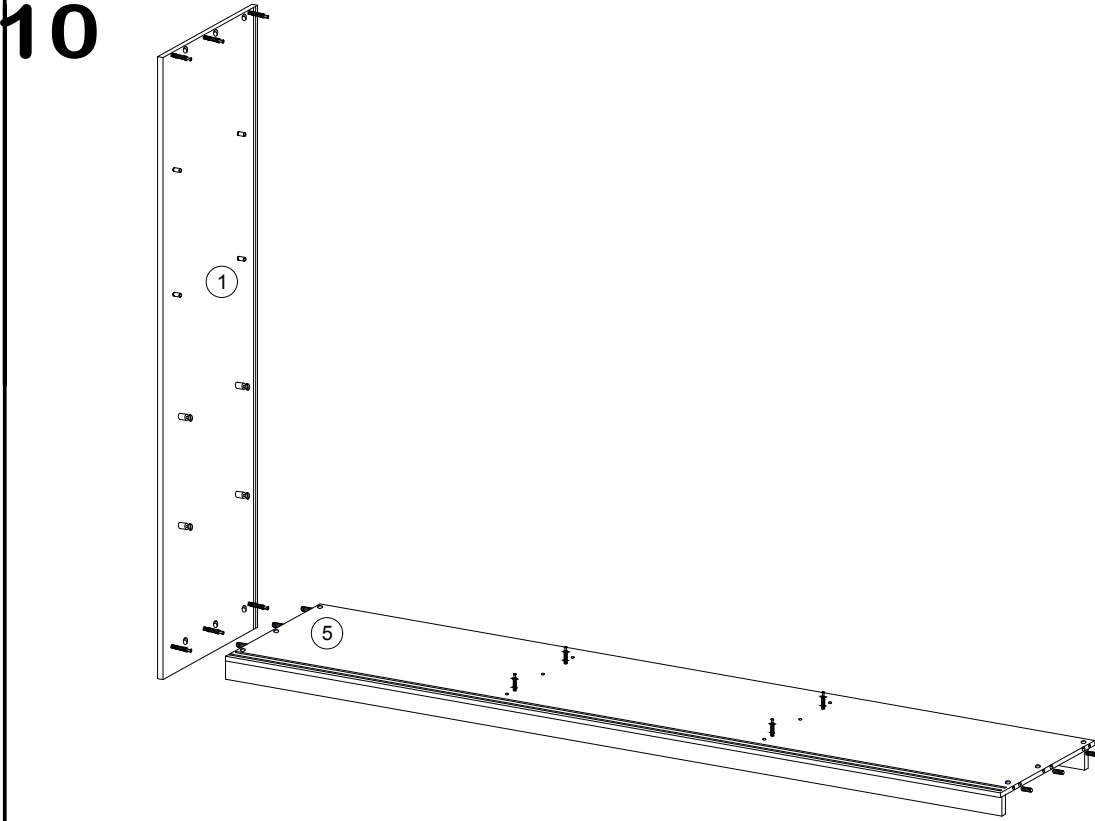
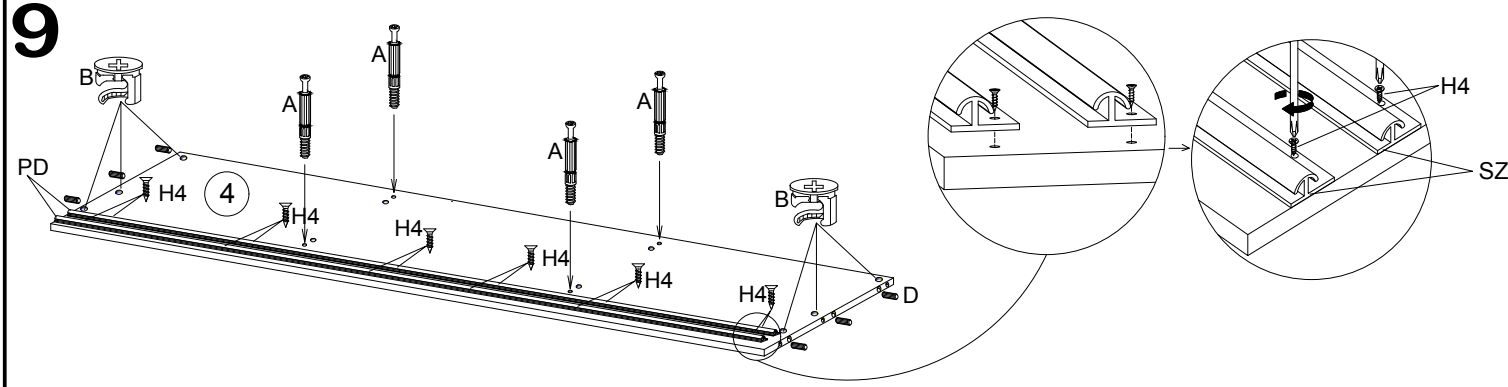
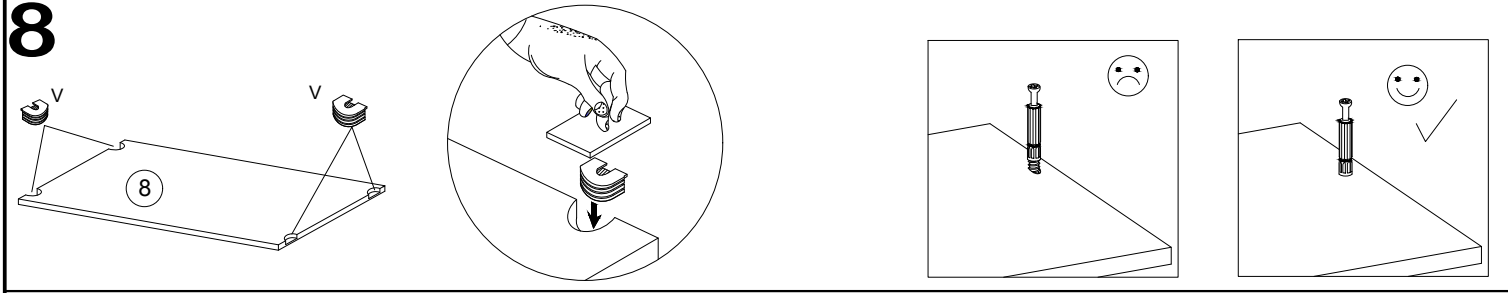
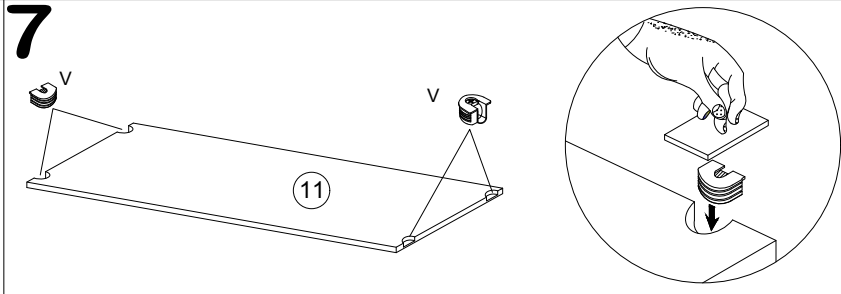
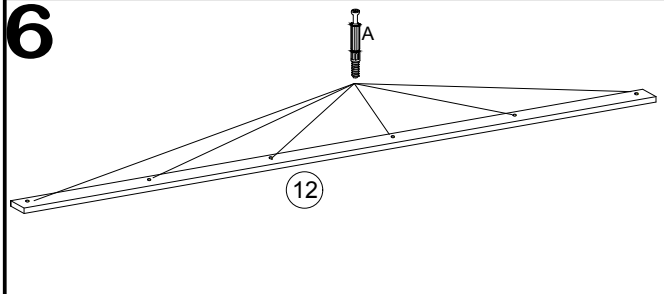
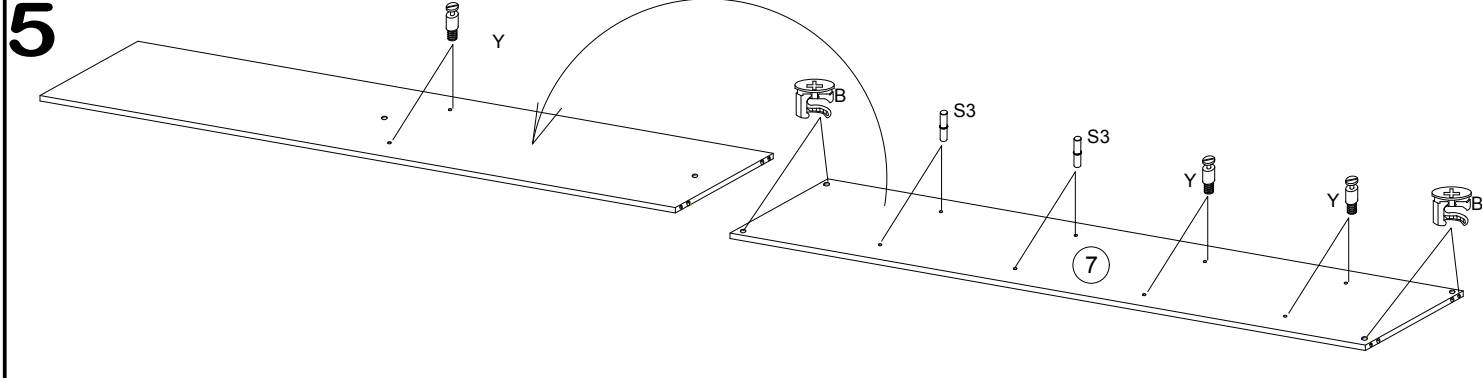
AKCESORIA / ZUBEHÖR / ACCESSORIES

| | | | | | | | | | | |
|-------------|------------|-------------|--------------|-------------|----------------------|----------------------|----------------------|-------------|-------------|--------------|
| D 20 | G 4 | Y 20 | A 38 | B 38 | H 28 | V 20 | N 4 | K2 4 | K1 4 | S3 16 |
| X 30 | F 2 | S 38 | S1 80 | I 30 | L-975 V1 2 | L-1850 L 1 | 6.3x13 Q 8 | J 10 | PD 4 | H4 24 |

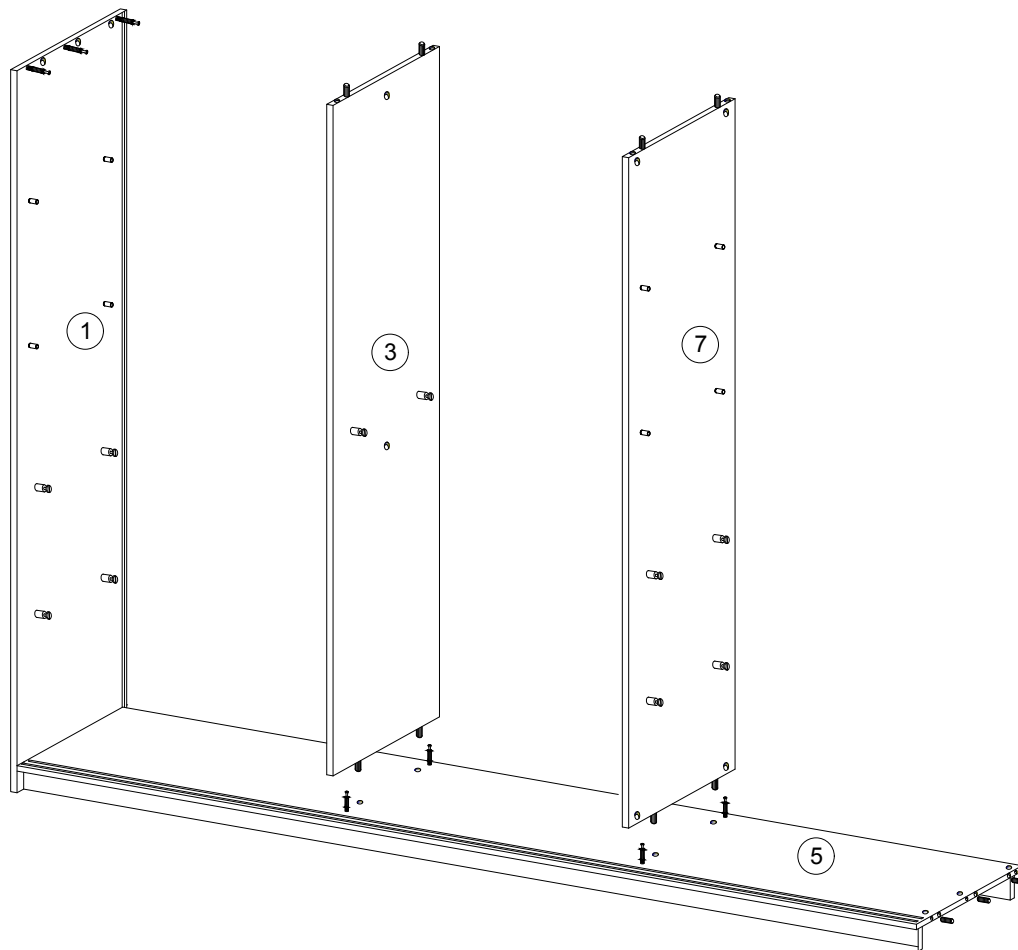


| No. | Pcs. | L | W | D |
|-----|------|------|------|----|
| 1. | 1 | 2000 | 620 | 16 |
| 2. | 1 | 2000 | 620 | 16 |
| 3. | 1 | 1888 | 480 | 16 |
| 4. | 1 | 2468 | 582 | 16 |
| 5. | 1 | 2468 | 600 | 16 |
| 6. | 4 | 667 | 480 | 16 |
| 7. | 1 | 1888 | 480 | 16 |
| 8. | 4 | 667 | 480 | 16 |
| 9. | 2 | 2468 | 80 | 16 |
| 10. | 4 | 1918 | 341 | 3 |
| 11. | 1 | 667 | 480 | 16 |
| 12. | 1 | 2468 | 70 | 16 |
| 13. | 2 | 1918 | 557 | 3 |
| 14. | 1 | 1873 | 1000 | 16 |
| 15. | 1 | 1873 | 1000 | 16 |

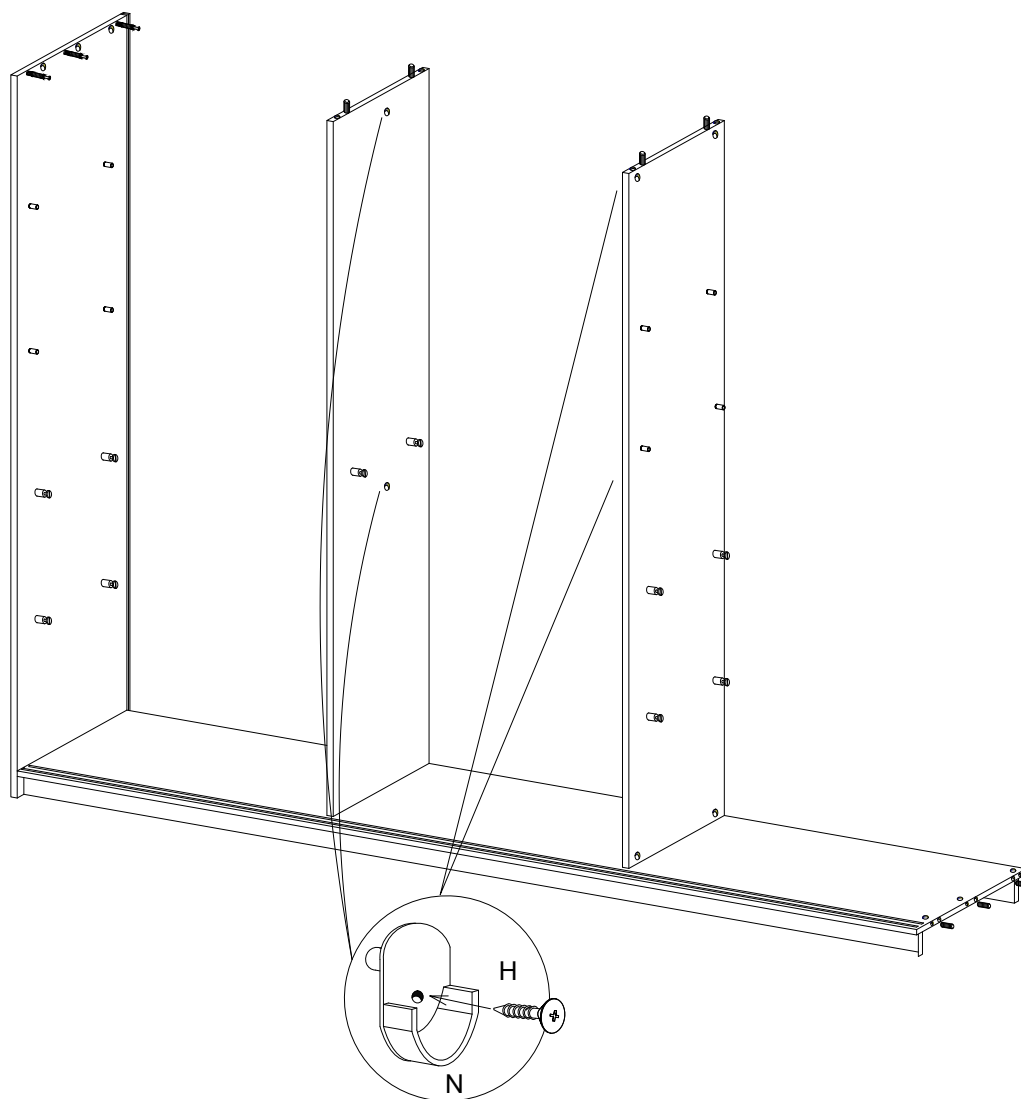




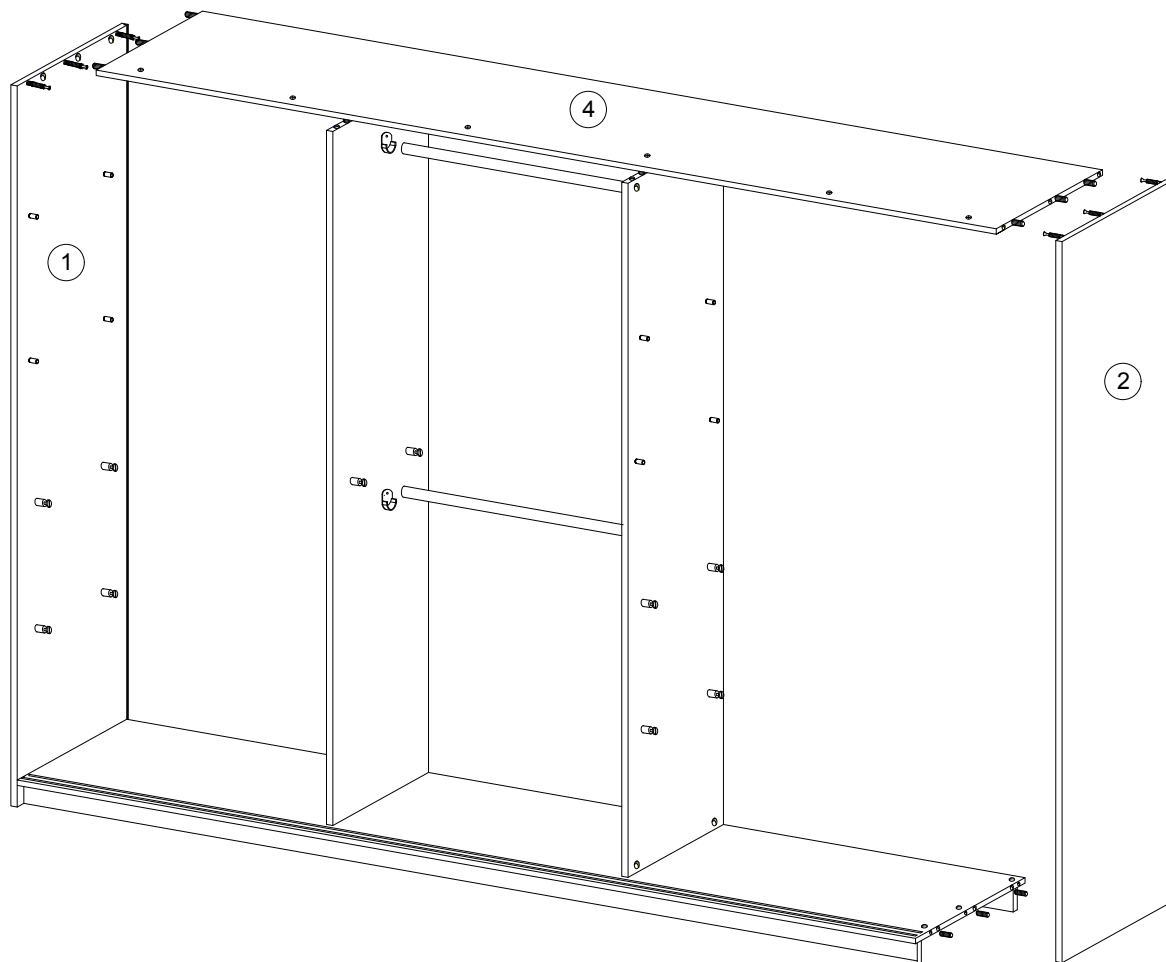
11



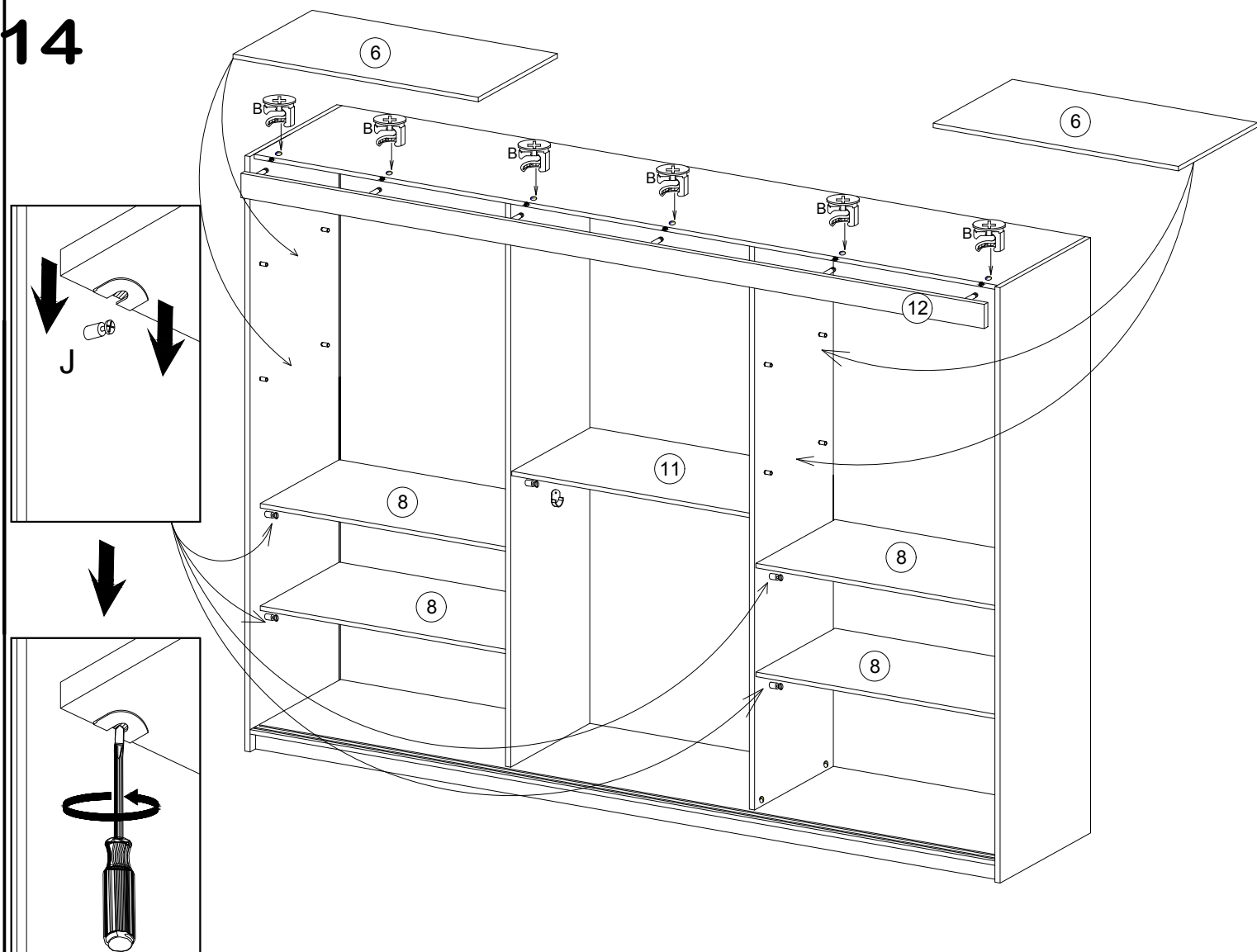
12



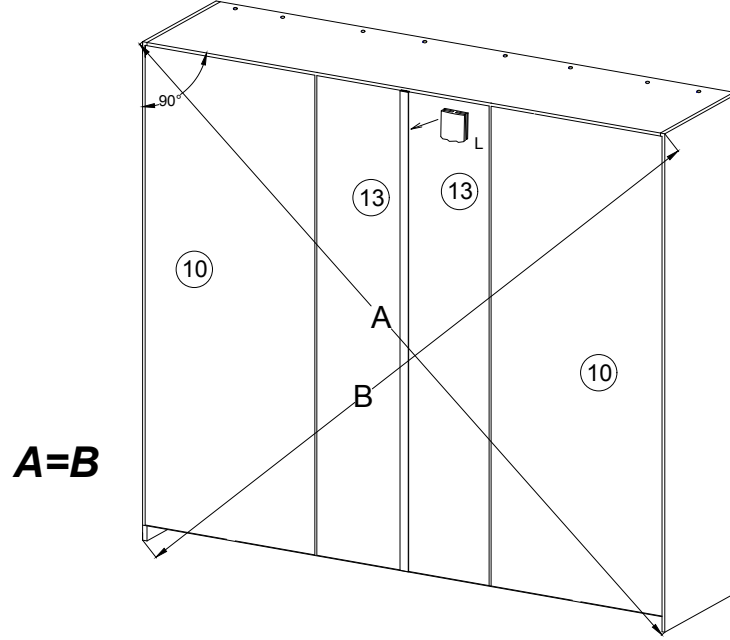
13



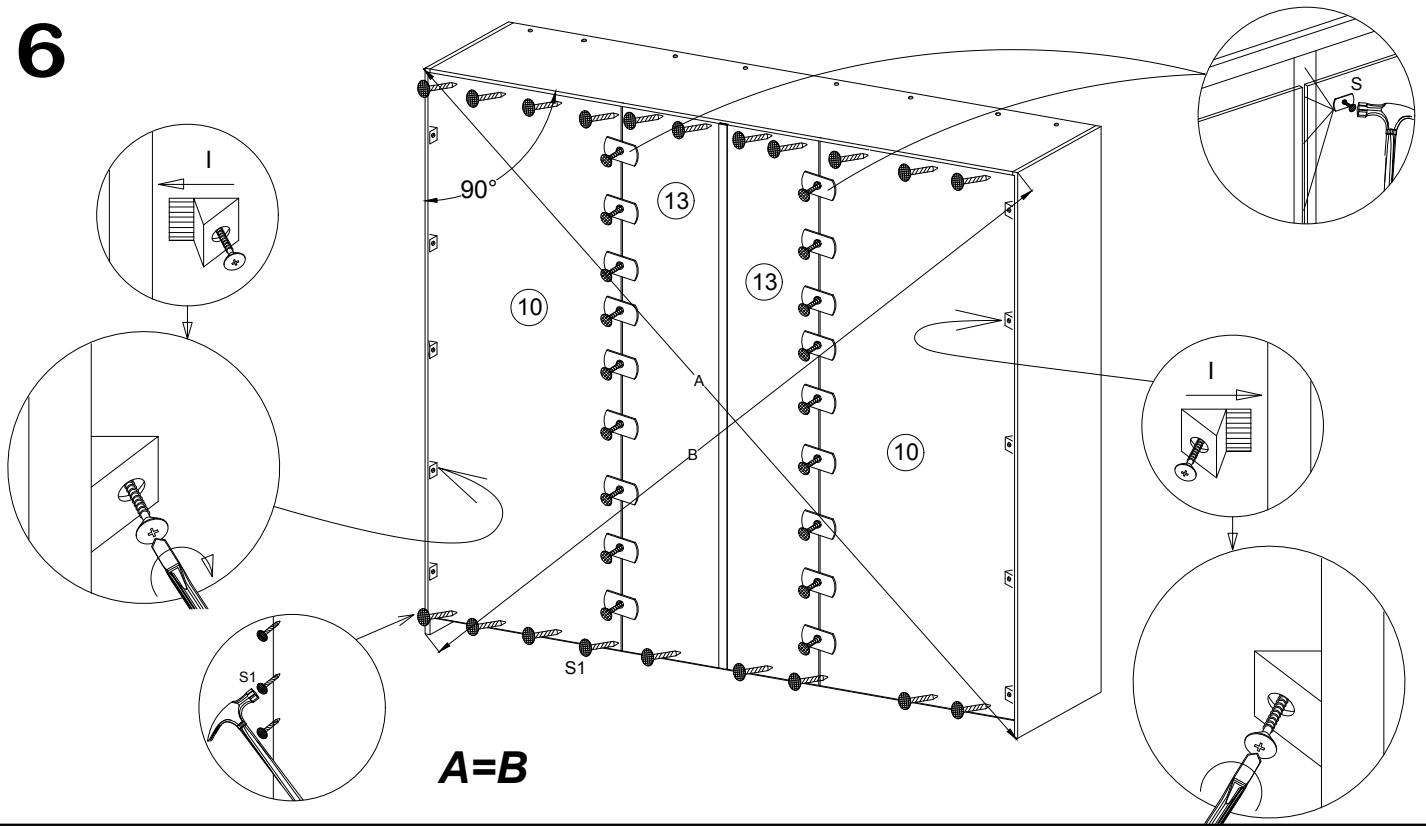
14



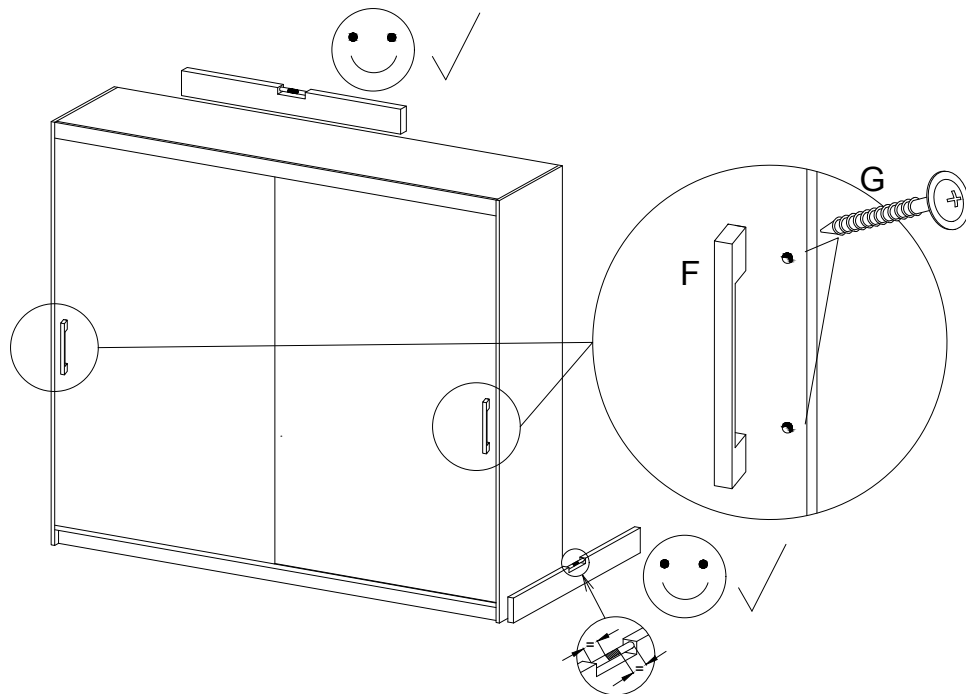
15



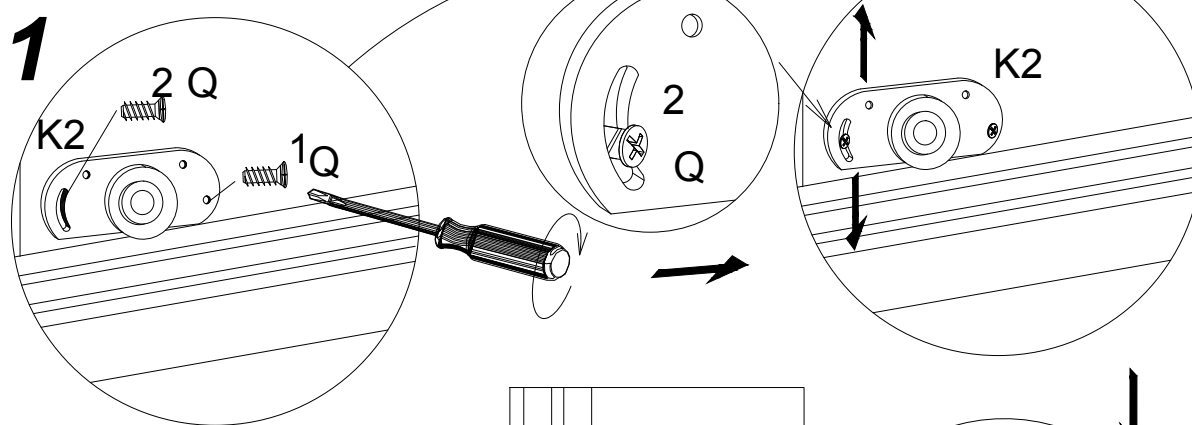
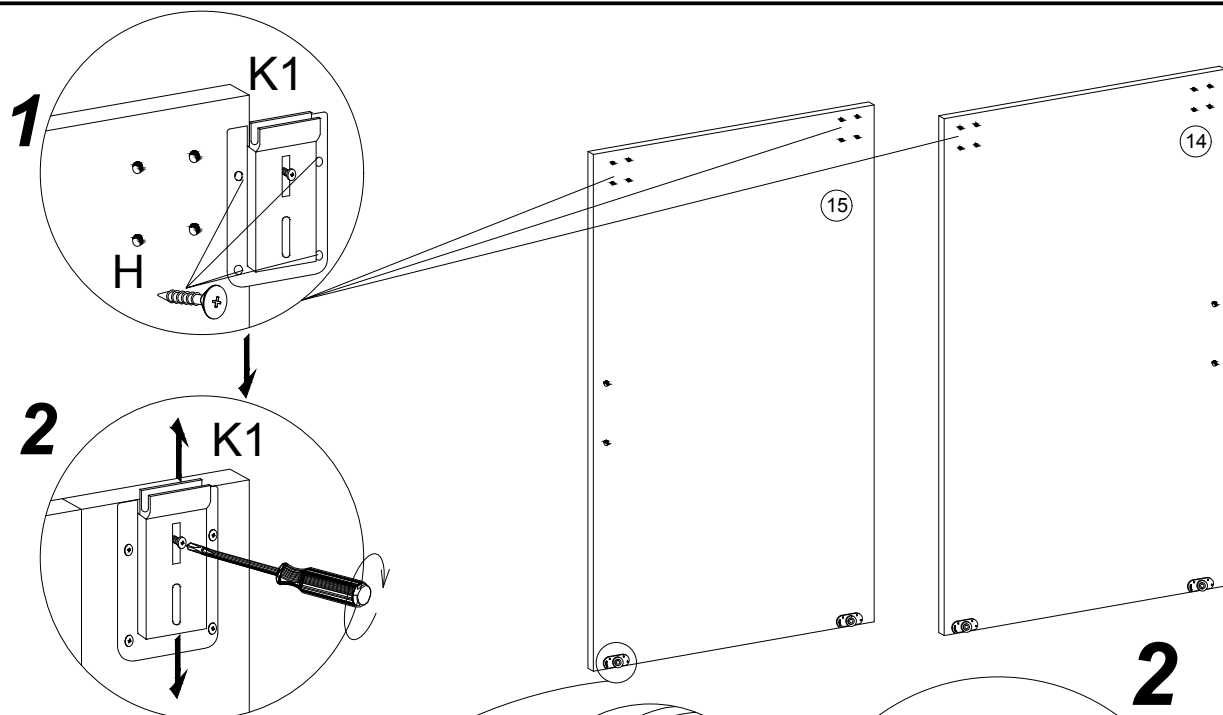
16



17

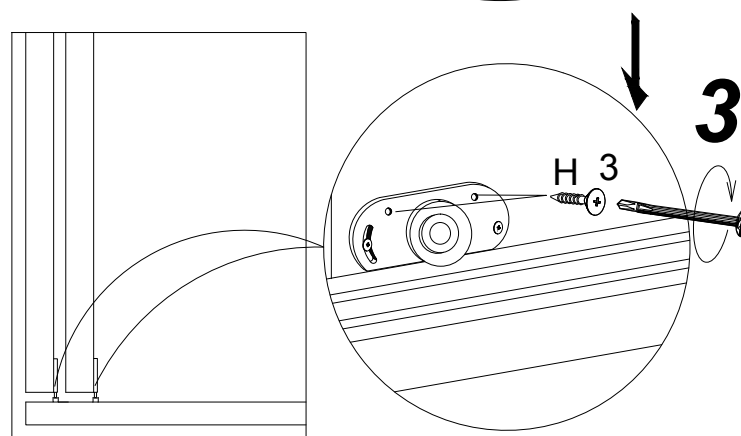


18

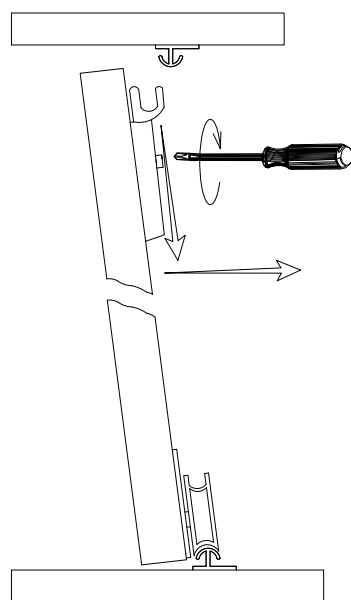


**AFTER ADJUSTING
THE DOOR, USE
SCREW NO 3**

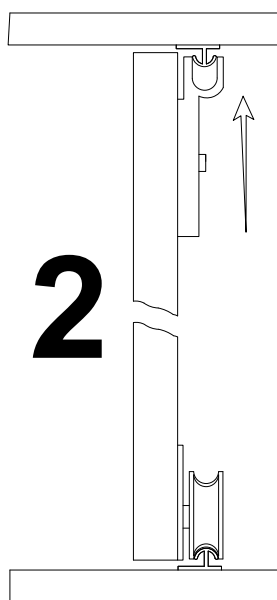
**PO
WYREGULOWANIU
DRZWI WKREĆĆ
WKREŃ NR 3**



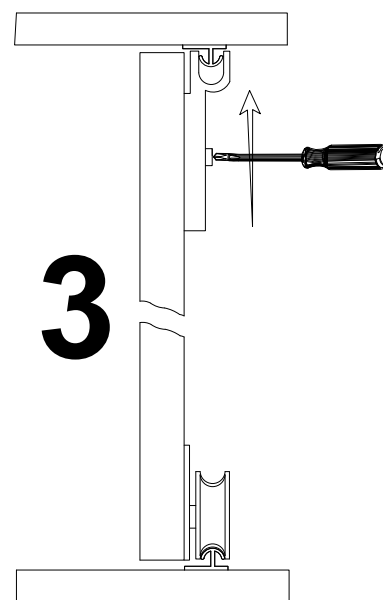
1



2

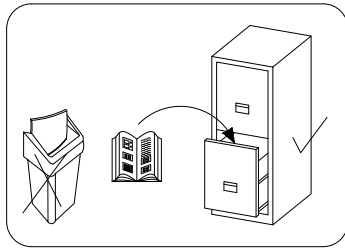
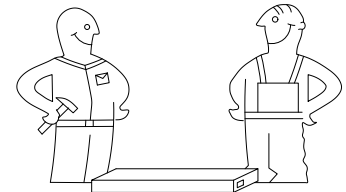


3

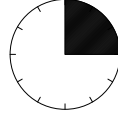


SZAFKA SCHRANK WARDROBE 250

PL> INSTRUKCJA MONTAŻU
D >MONTAGEANLEITUNG
GB>ASSEMBLY INSTRUCTIONS

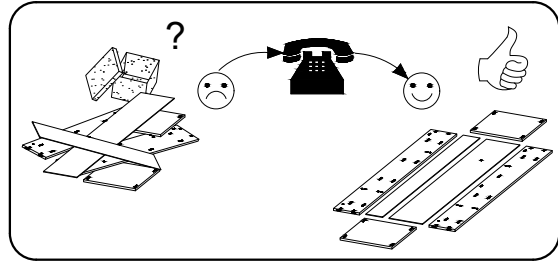
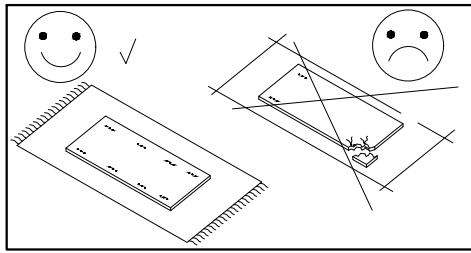
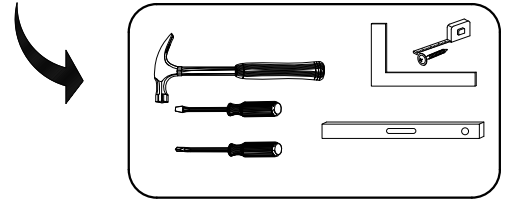


Czas montażu
Montagezeit
Time to assemble



3 hours
3 zeit
3 godz.

Tools required narzędzia wymagane Werkzeuge erforderlich



Uwaga / Achtung / Caution

PL>Czyszczenie należy wykonać wyłącznie za pomocą ściereczki lub lekko nawilżonego ręcznika.
Nie stosować środków czyszczących do szorowania.

Szanowny kliencie, jeśli podczas montażu stwierdzisz uszkodzenie lub brak części, proszę podaj jej kod alfanumeryczny lub zaznacz ją na instrukcji montażu i prześlij wraz z protokołem reklamacyjnym

D >Bitte nur mit einem Staubtuch oder leicht feuchtem Lappen reinigen. Keine scheuerenden Putzmittel verwenden.

Sehr geehrter kunde, sollte ein teil fehlen oder beschädigt sein, kreuzen sie dies bitte deutlich auf der montageanleitung an und schicken sie die montageanleitung mit ein.

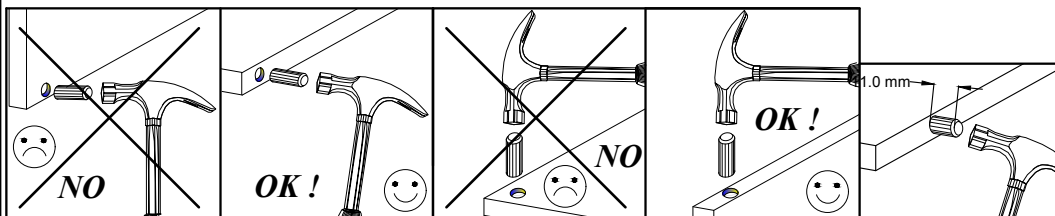
GB>Please only clean with a duster or a damp cloth. Do not use any abrasive cleaners.

Dear customer, should there be any piece missing or damaged, kindly mark this piece clearly on the attached assembly instructions and return them to us.

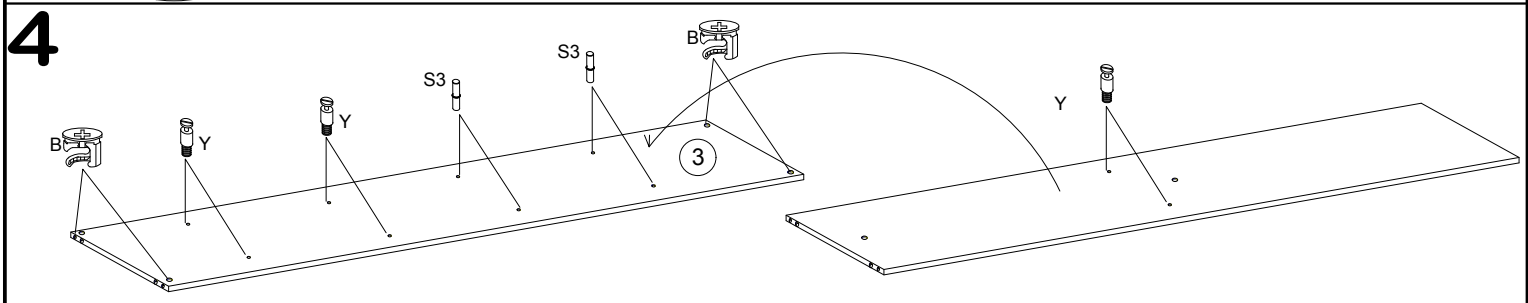
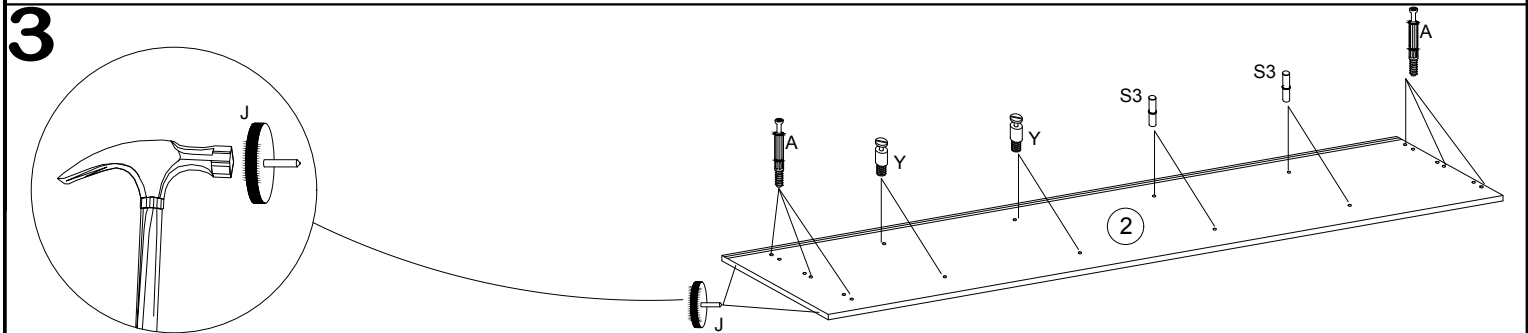
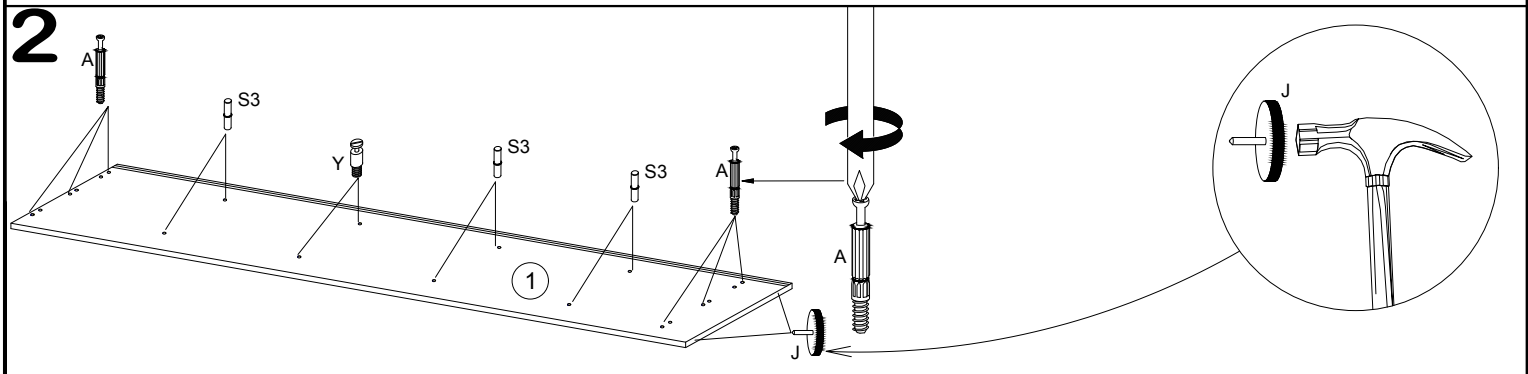
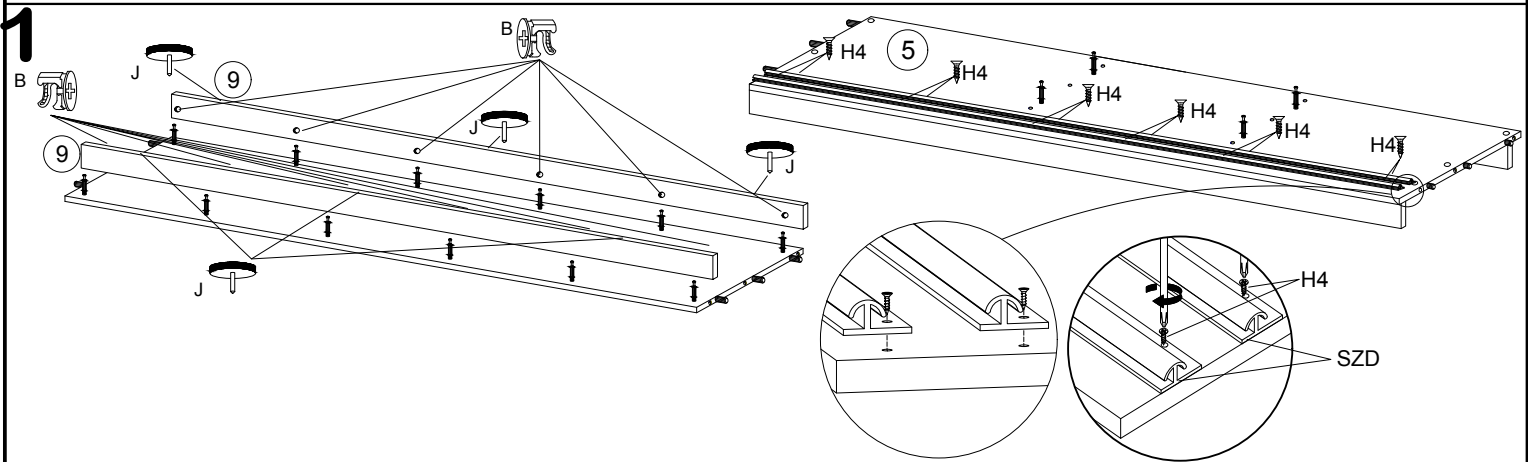
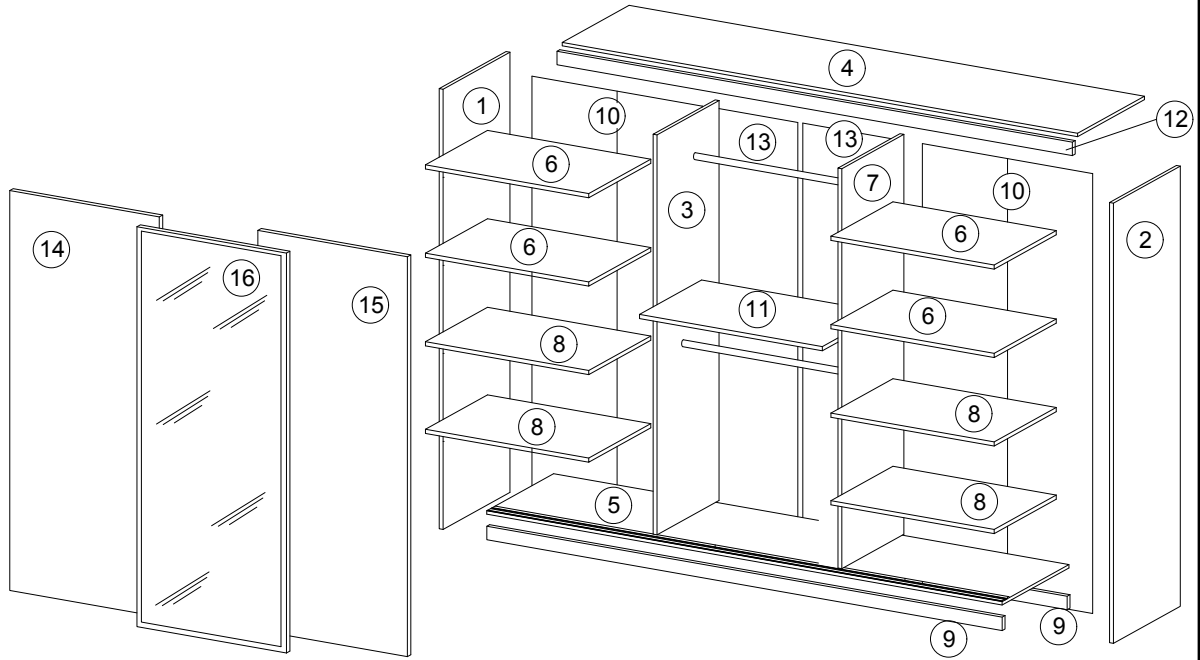
Karta serwisowa /Service Karte /Service card

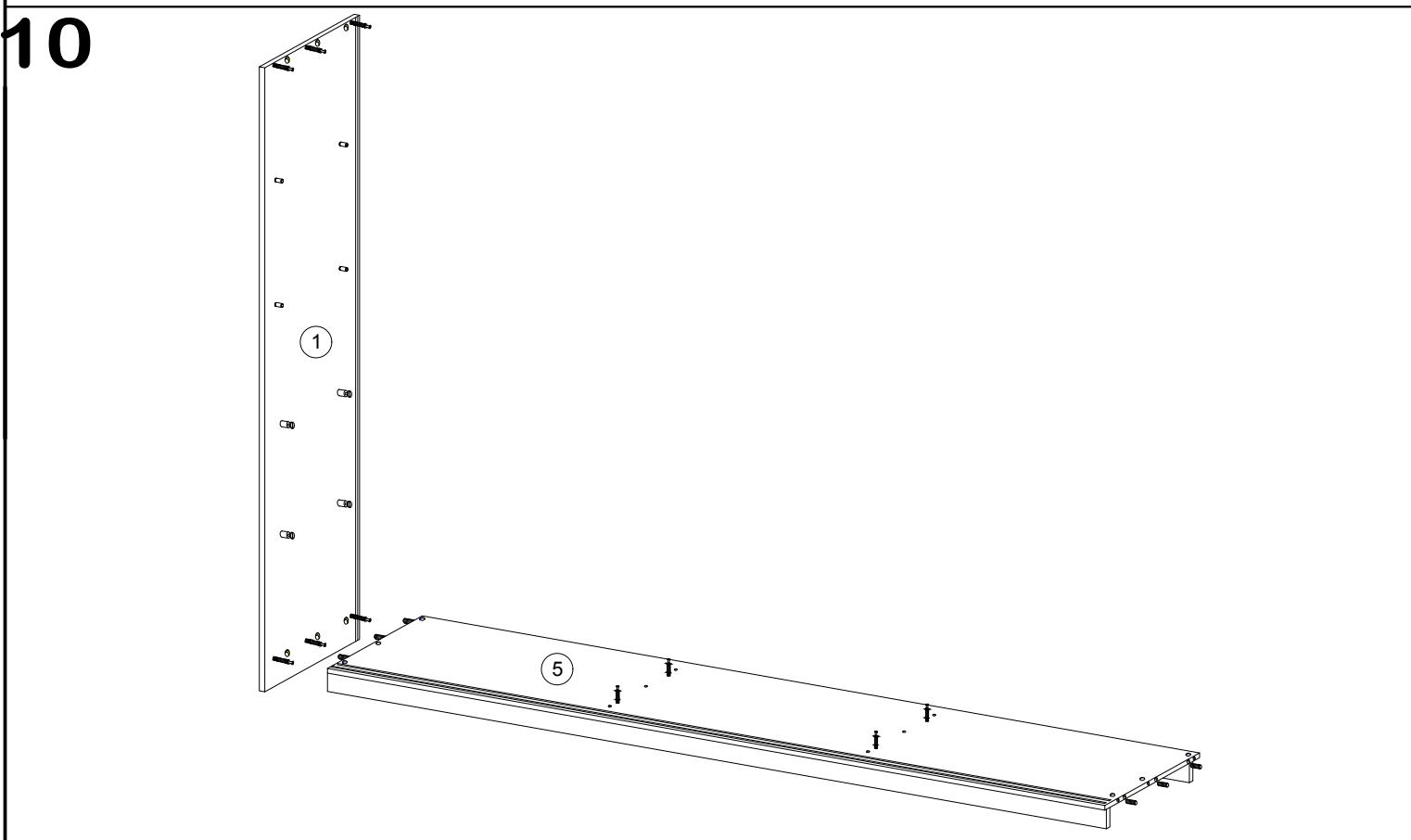
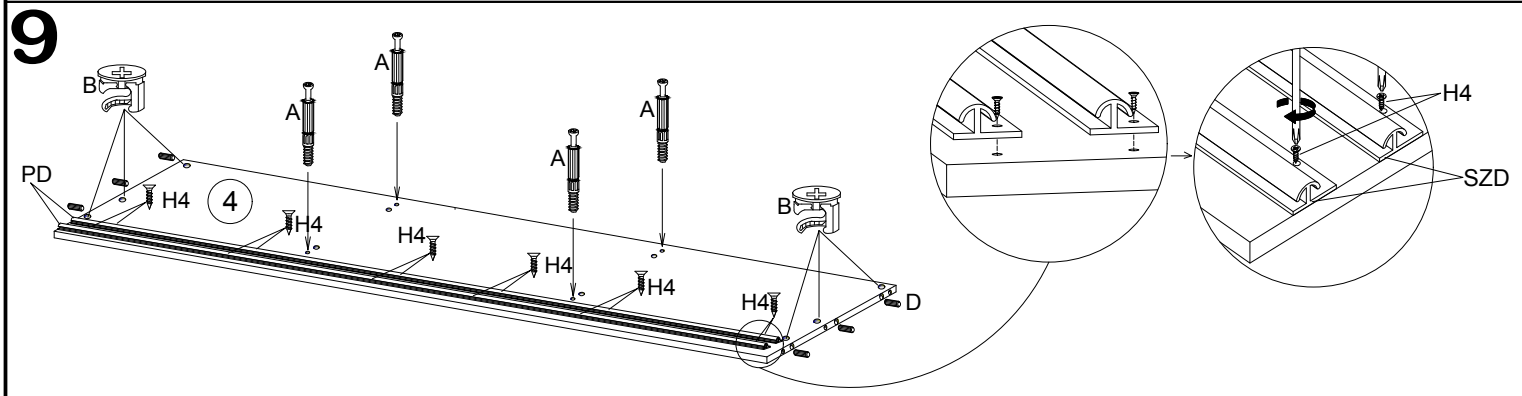
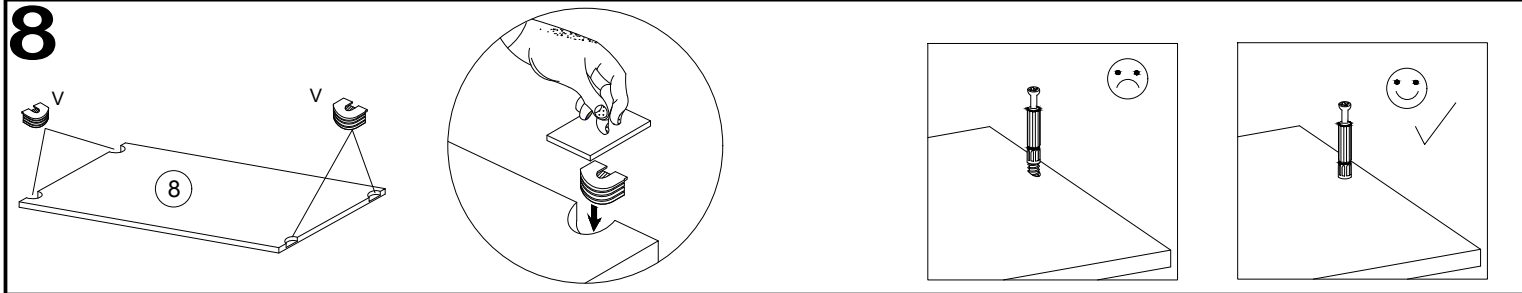
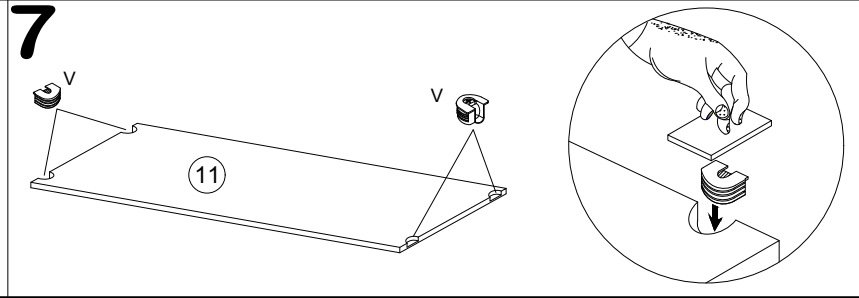
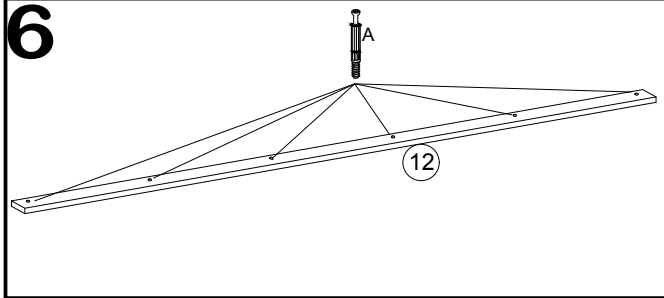
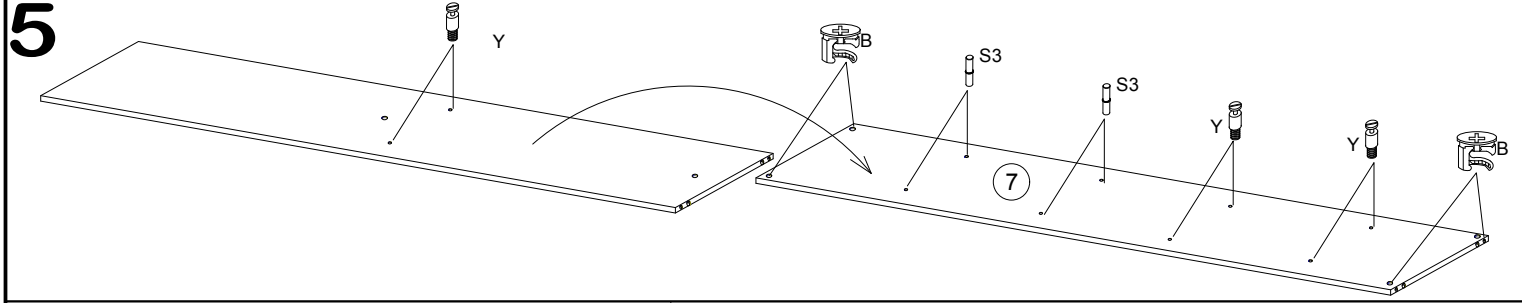
AKCESORIA / ZUBEHÖR / ACCESSORIES

| | | | | | | | | | | |
|-------------|-------------|----|----|----|--------------|-------------|-------------|----|-----------|--------------|
| 8.0x35 D | 4.0x25 G | Y | A | B | 3.5x16 H | V | N | K2 | K1 | S3 |
| 20 | 4 | 20 | 38 | 38 | 28 | 20 | 4 | 6 | 6 | 16 |
| X | F | S | S1 | I | L-1090 V1 | L-1850 L | 6.3x13 Q | J | L-? PD | 3.0x13 H4 |
| 30 | 2 | 38 | 95 | 30 | 2 | 3 | 12 | 10 | 2 | 24 |

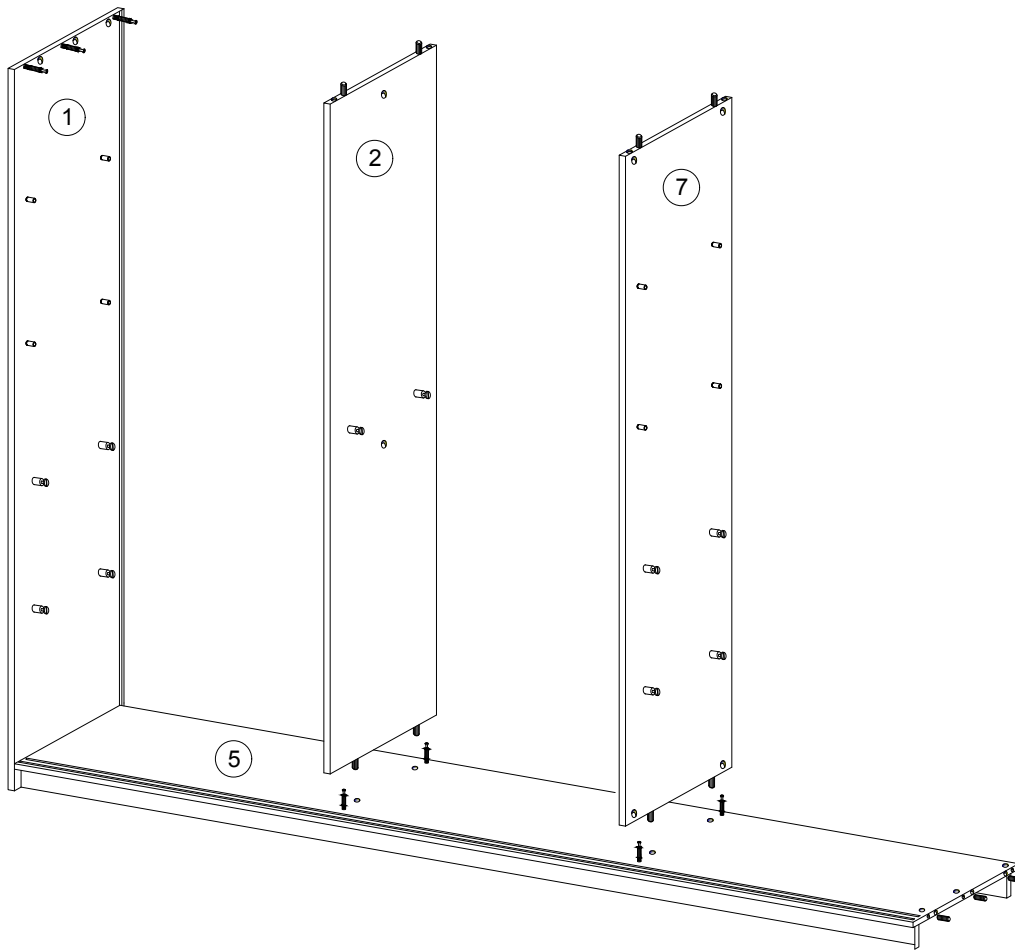


| No. | Pcs. | L | W | D |
|-----|------|------|-----|----|
| 1. | 1 | 2000 | 620 | 16 |
| 2. | 1 | 2000 | 620 | 16 |
| 3. | 1 | 1888 | 480 | 16 |
| 4. | 1 | 2468 | 582 | 16 |
| 5. | 1 | 2468 | 600 | 16 |
| 6. | 4 | 667 | 480 | 16 |
| 7. | 1 | 1888 | 480 | 16 |
| 8. | 4 | 667 | 480 | 16 |
| 9. | 2 | 2468 | 80 | 16 |
| 10. | 4 | 1918 | 341 | 3 |
| 11. | 1 | 667 | 480 | 16 |
| 12. | 1 | 2468 | 70 | 16 |
| 13. | 2 | 1918 | 557 | 3 |
| 14. | 1 | 1873 | 850 | 16 |
| 15. | 1 | 1873 | 850 | 16 |
| 16. | 1 | 1873 | 850 | 16 |

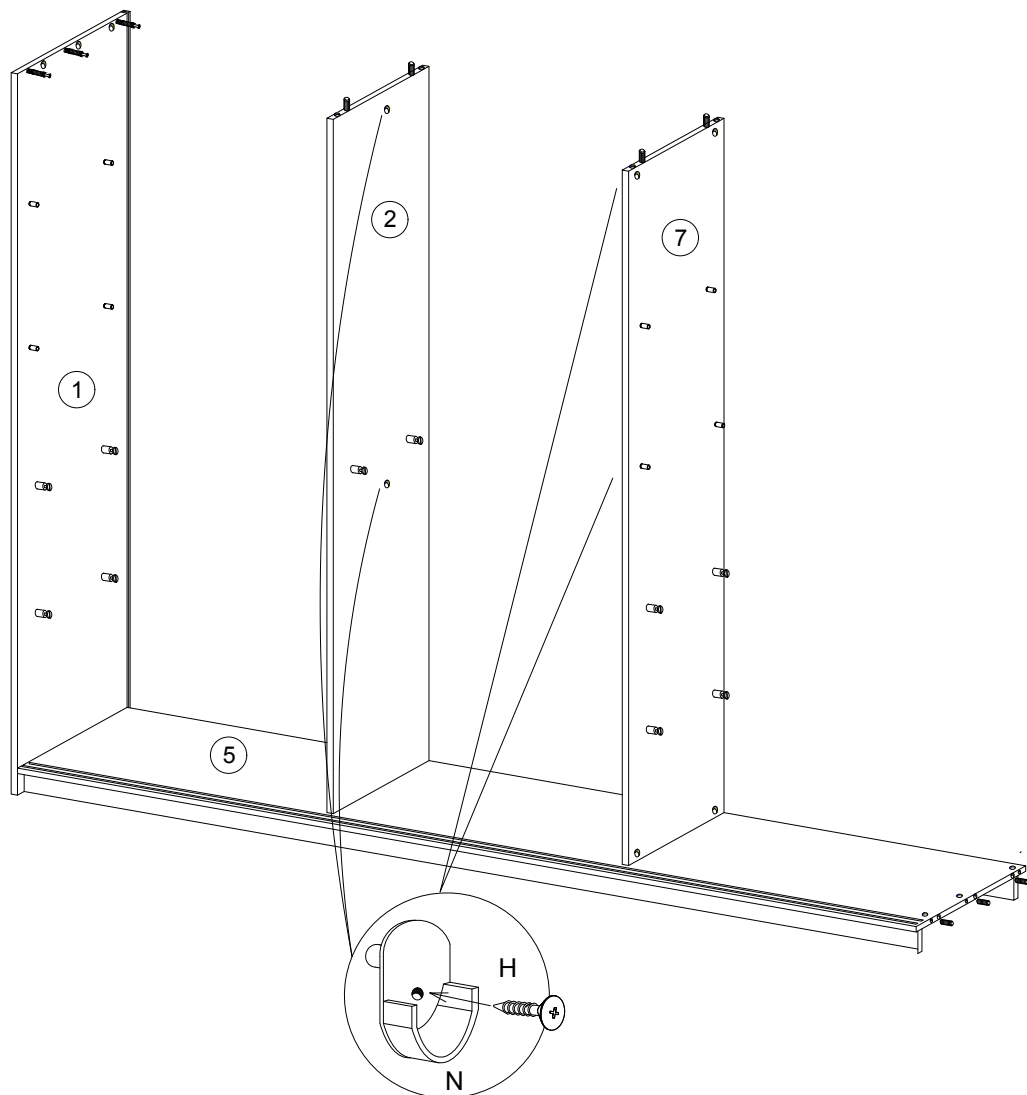




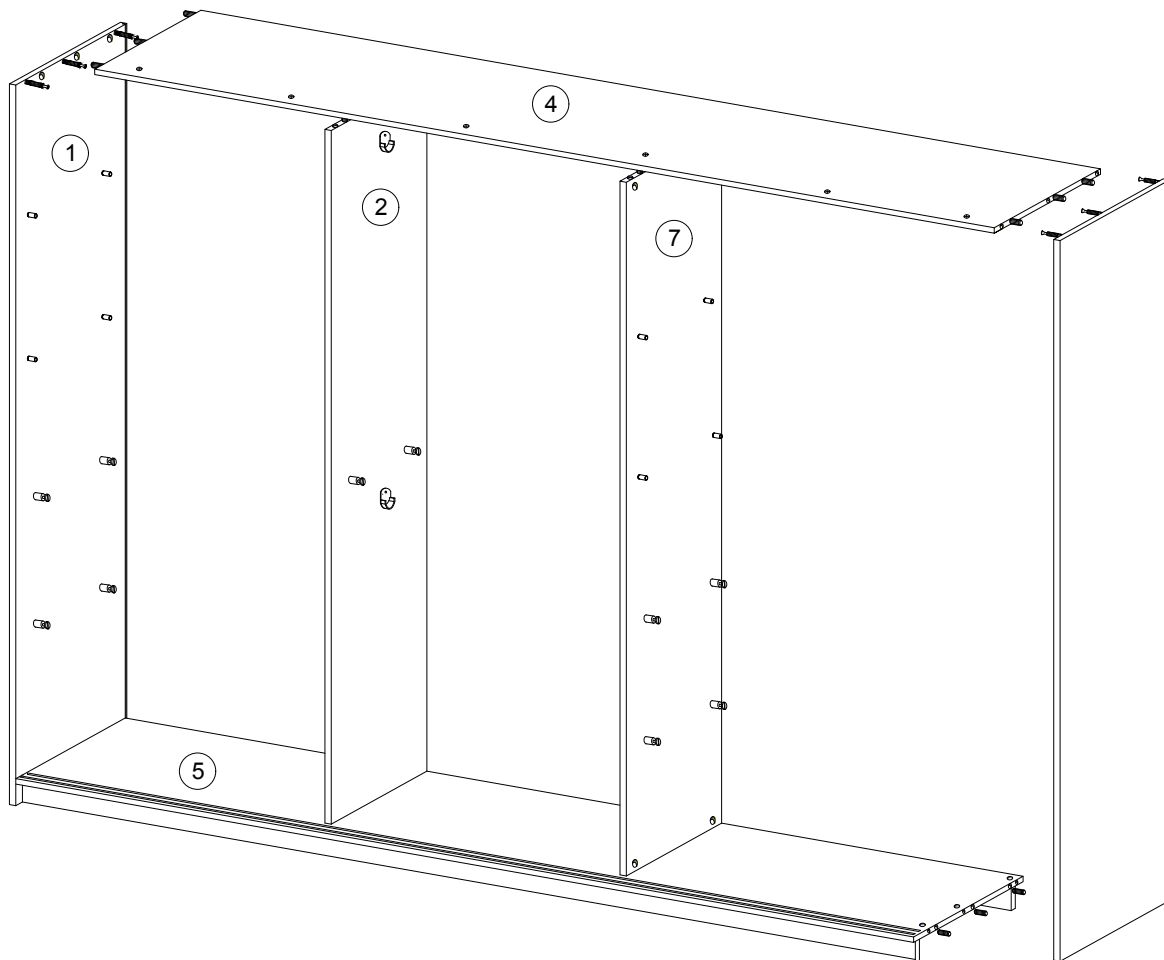
11



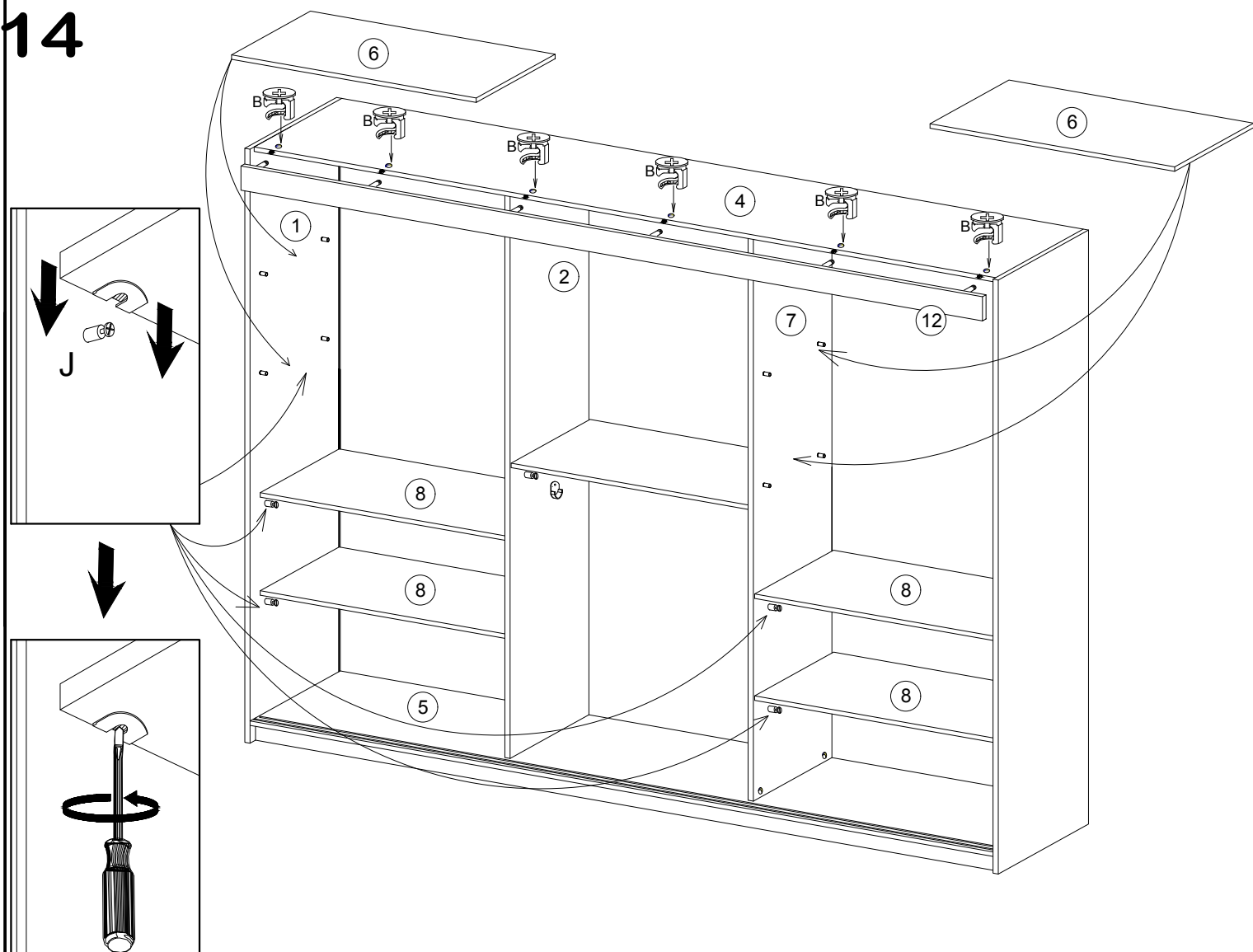
12



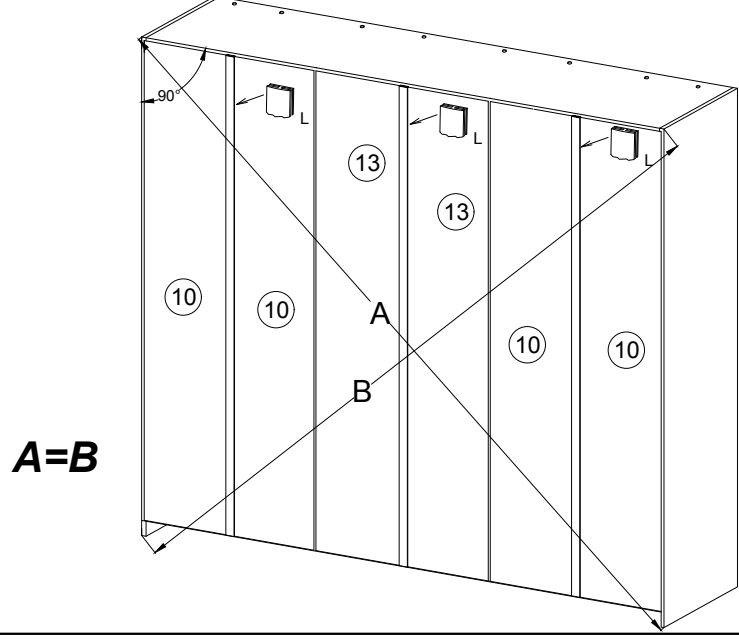
13



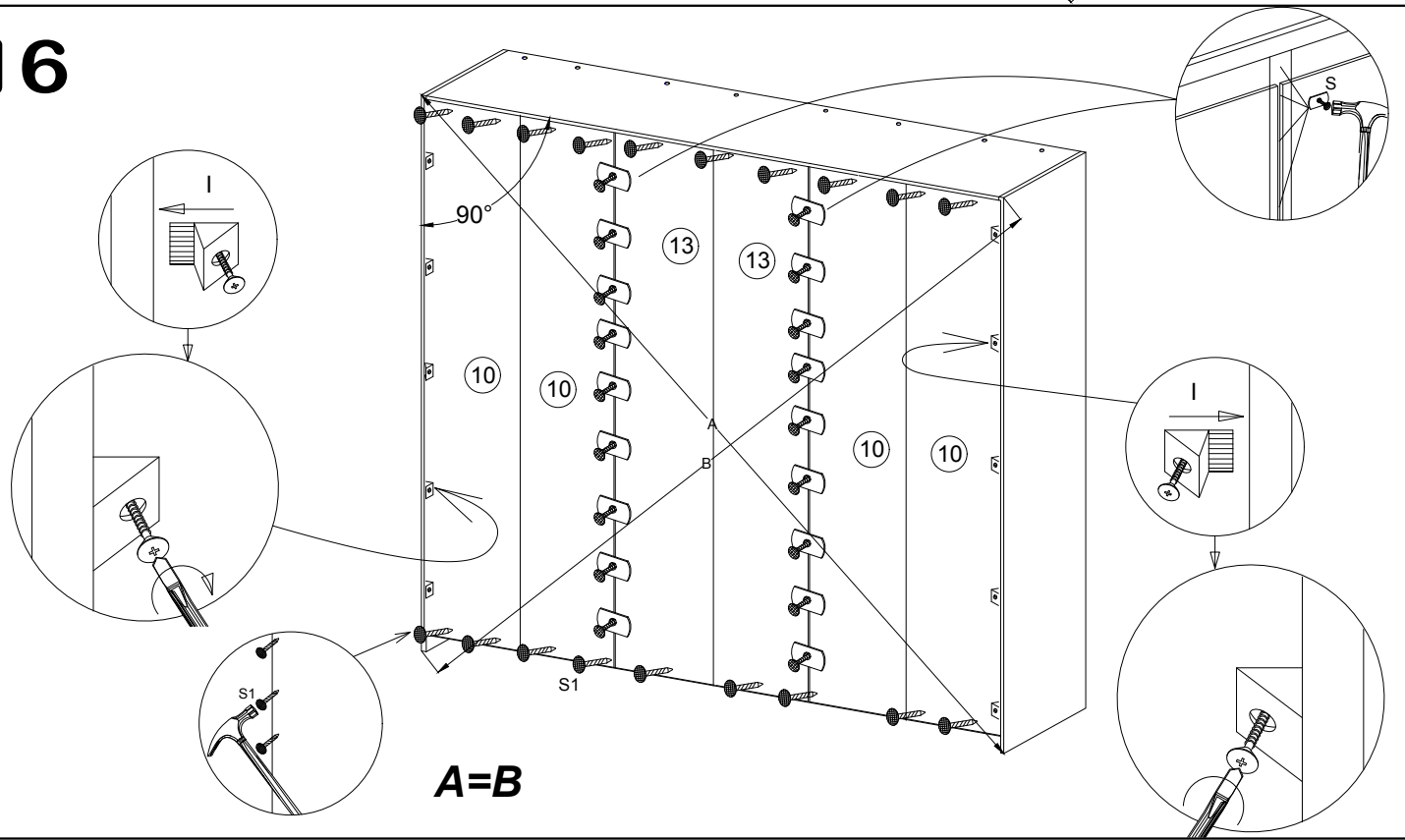
14



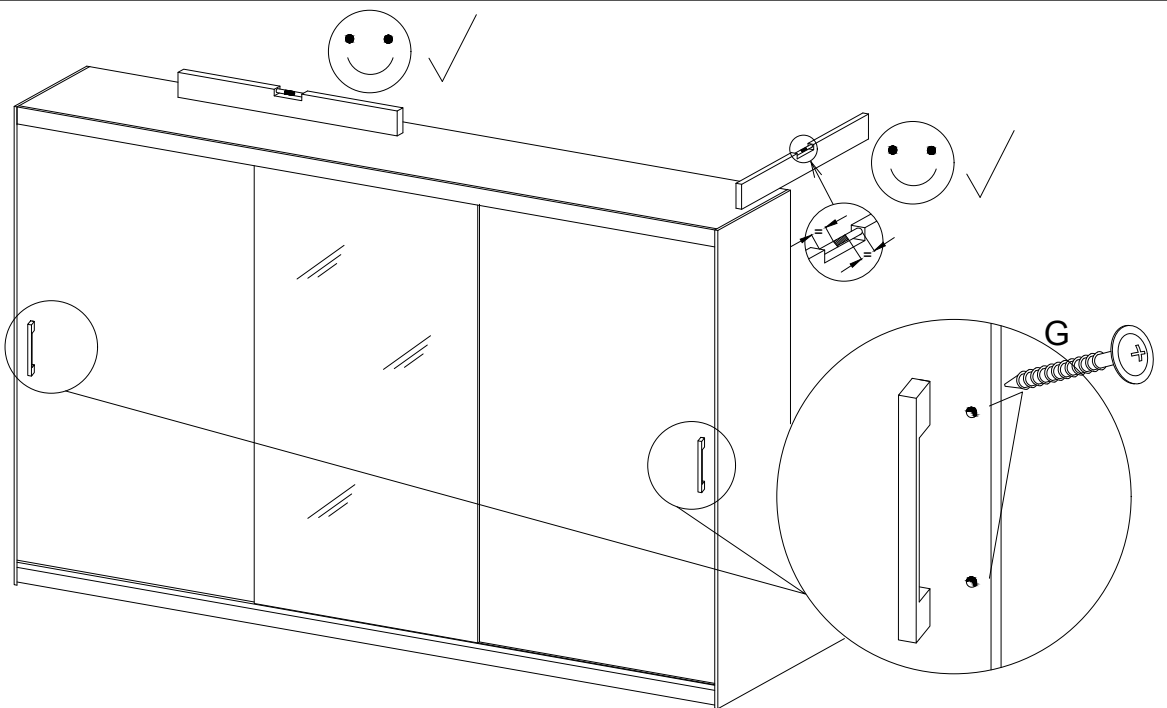
15



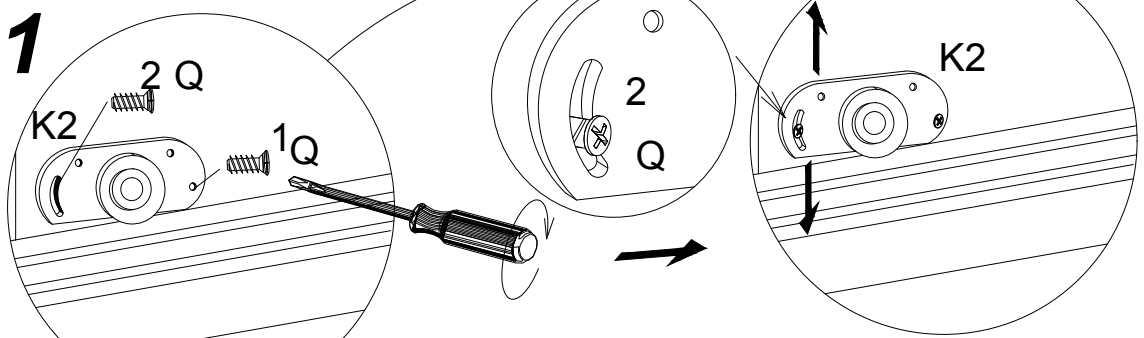
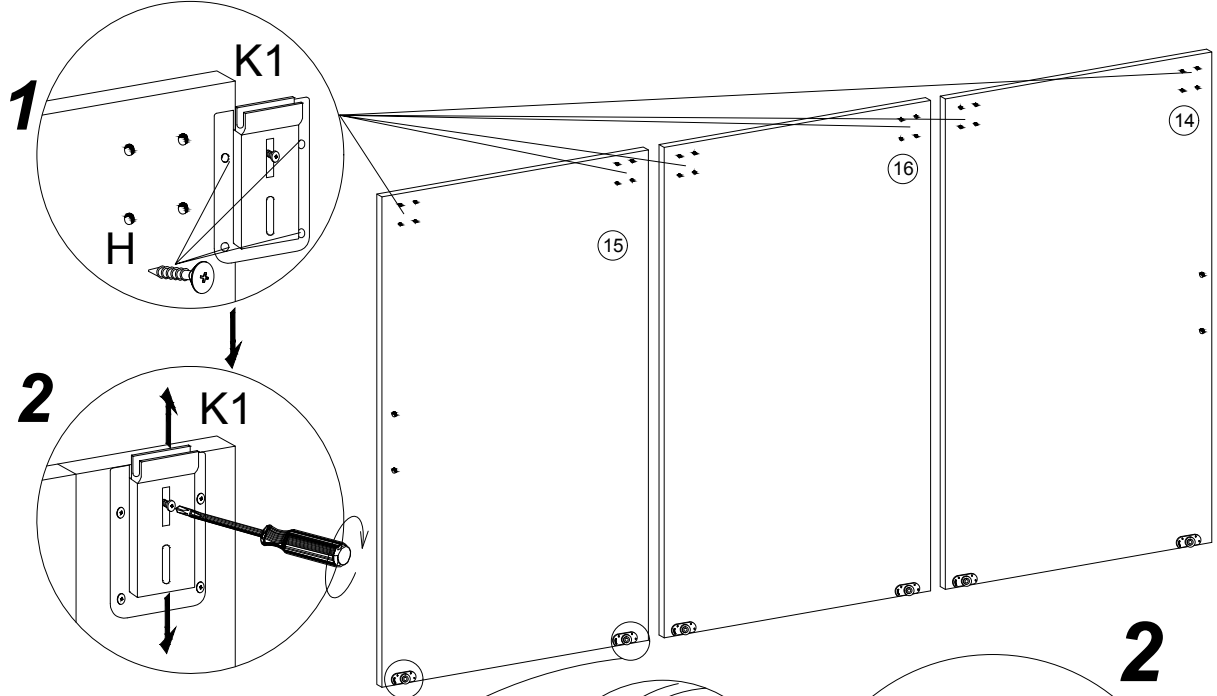
16



17

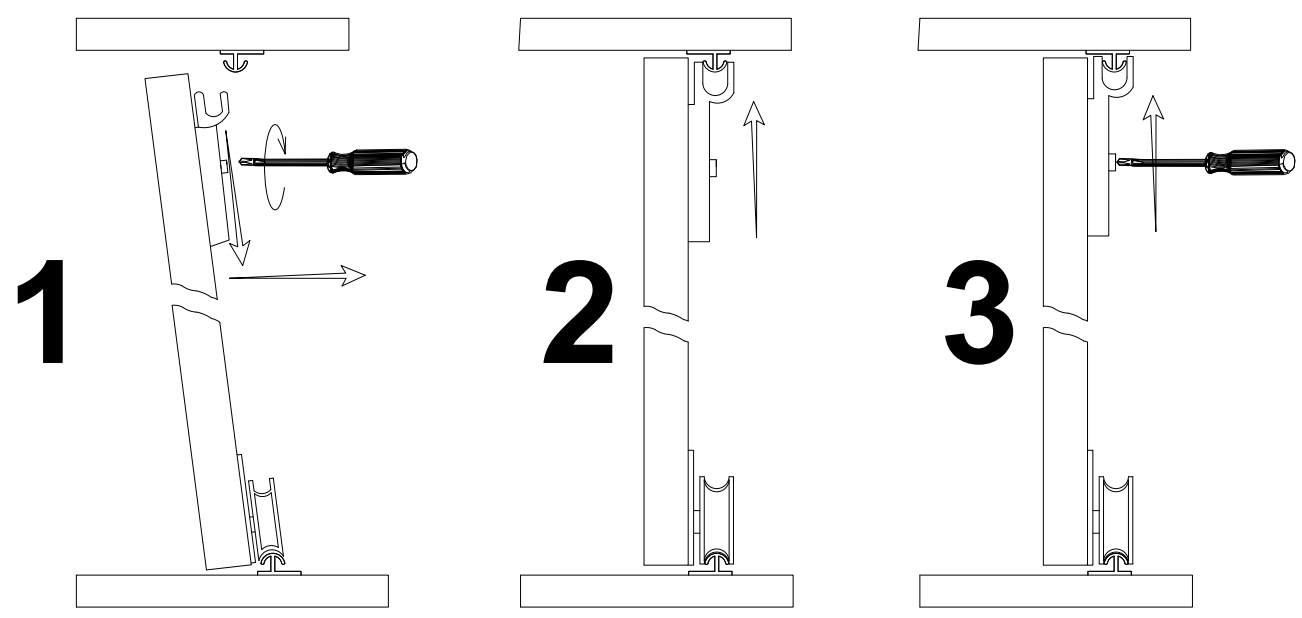
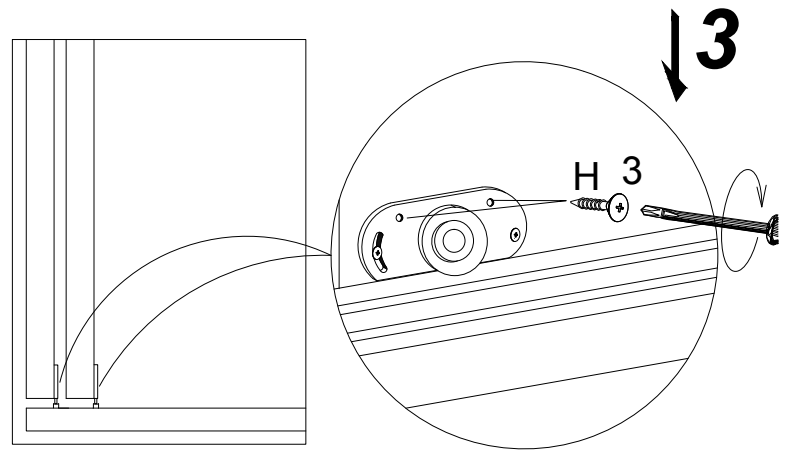


18

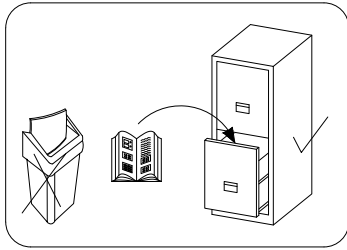
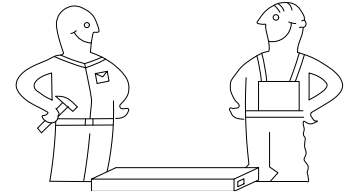


**AFTER ADJUSTING
THE DOOR, USE
SCREW NO 3**

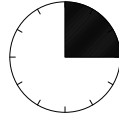
**PO
WYREGULOWANIU
DRZWI WKREĆĆ
WKREŃ NR 3**



PL> INSTRUKCJA MONTAŻU
D >MONTAGEANLEITUNG
GB>ASSEMBLY INSTRUCTIONS

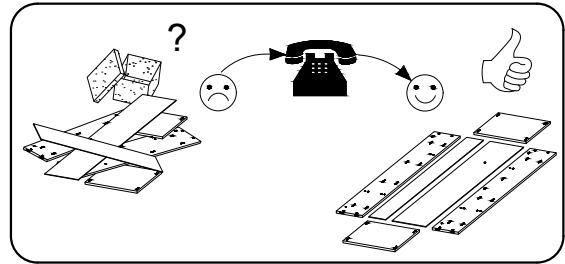
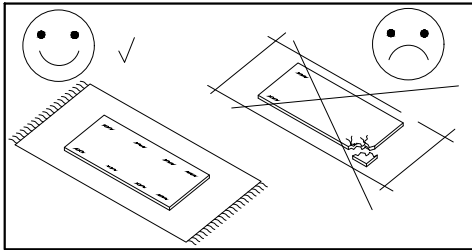
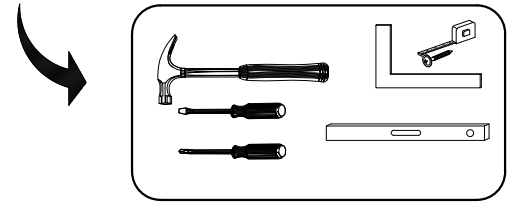


Czas montażu
 Montagezeit
 Time to assemble



1 hours
 1 zeit
 1 godz.

Tools required narzędzia wymagane Werkzeuge erforderlich



Uwaga / Achtung / Caution

PL>Czyszczenie należy wykonać wyłącznie za pomocą ściereczki lub lekko nawilżonego ręcznika.
 Nie stosować środków czyszczących do szorowania.

Szanowny kliencie, jeśli podczas montażu stwierdzisz uszkodzenie lub brak części, proszę podaj jej kod alfanumeryczny lub zaznacz ją na instrukcji montażu i prześlij wraz z protokołem reklamacyjnym

D >Bitte nur mit einem Staubtuch oder leicht feuchtem Lappen reinigen. Keine scheuerenden Putzmittel verwenden.

Sehr geehrter kunde, sollte ein teil fehlen oder beschädigt sein, kreuzen sie dies bitte deutlich auf der montageanleitung an und schicken sie die montageanleitung mit ein.

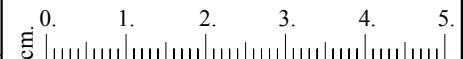
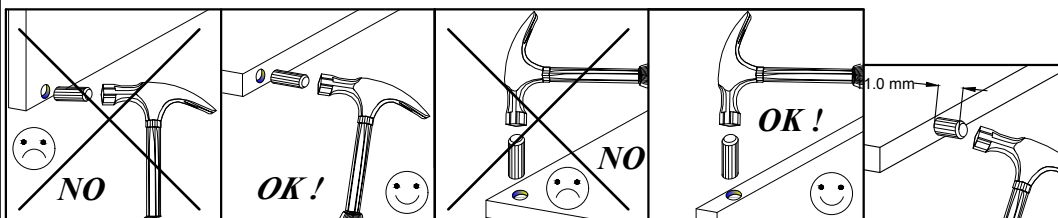
GB>Please only clean with a duster or a damp cloth. Do not use any abrasive cleaners.

Dear customer, should there be any piece missing or damaged, kindly mark this piece clearly on the attached assembly instructions and return them to us.

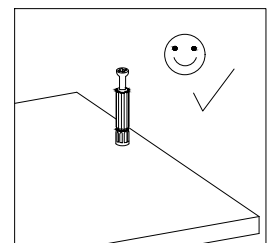
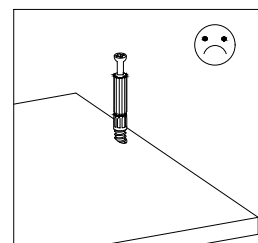
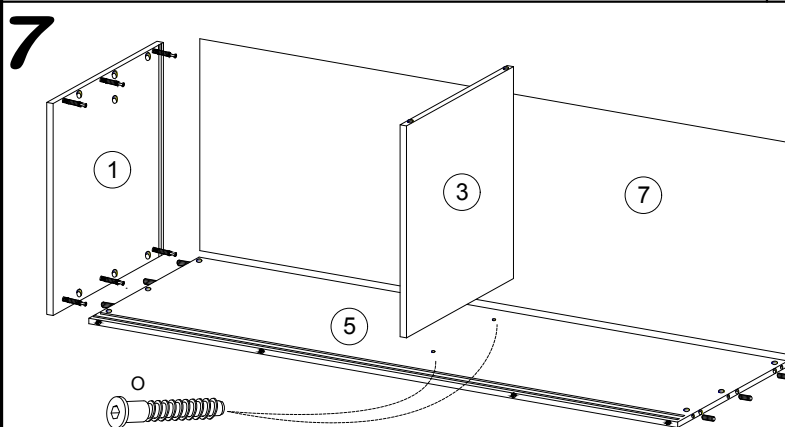
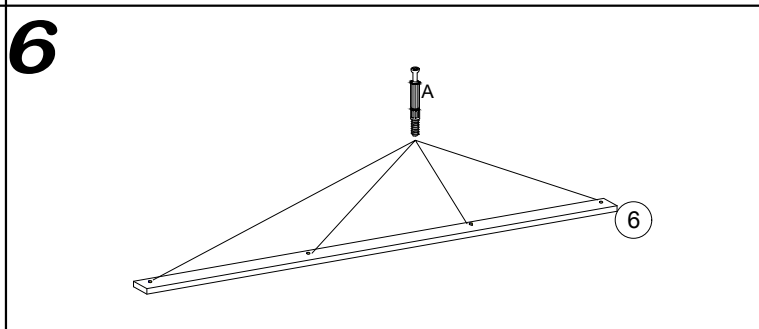
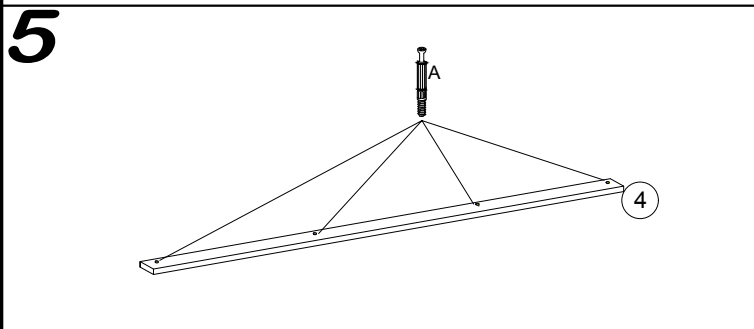
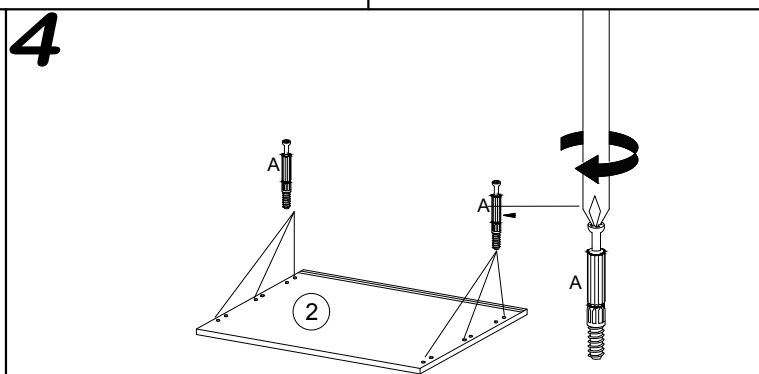
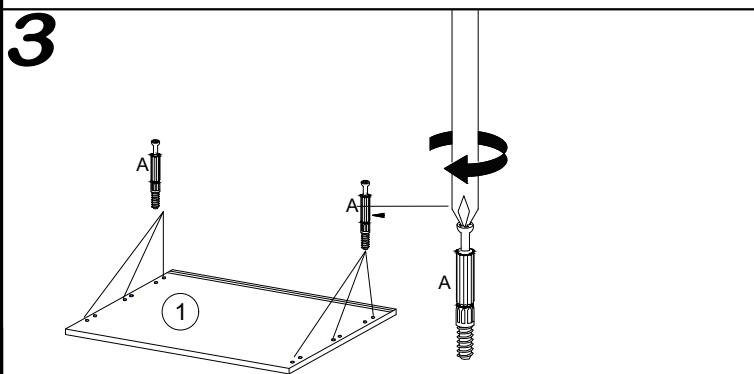
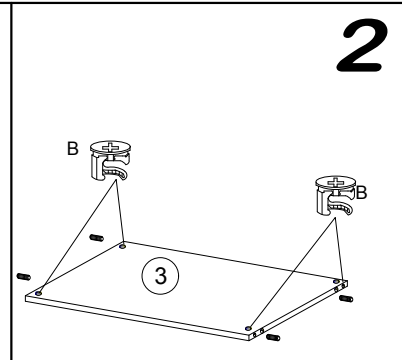
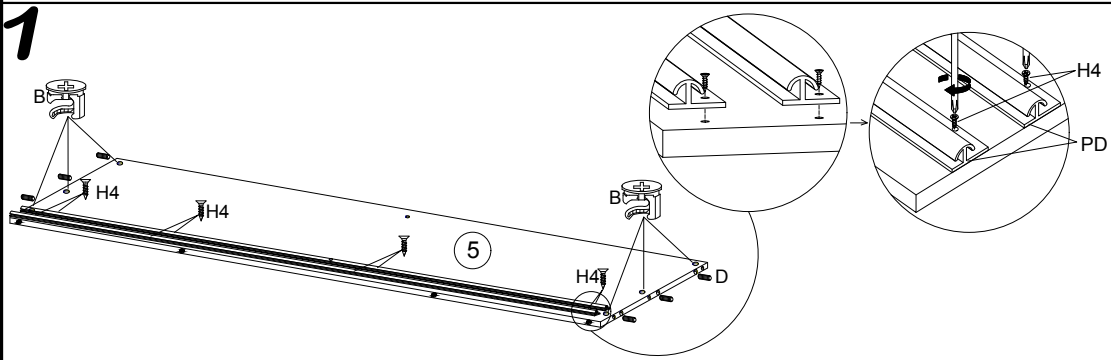
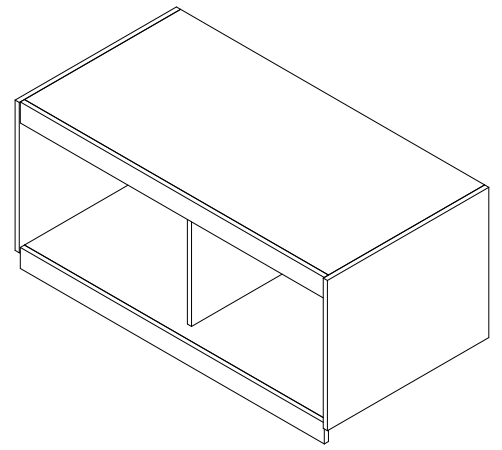
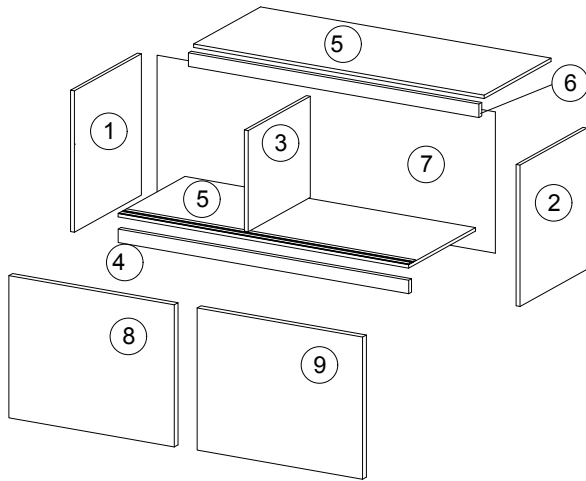
Karta serwisowa /Service Karte /Service card

AKCESORIA / ZUBEHÖR / ACCESSORIES

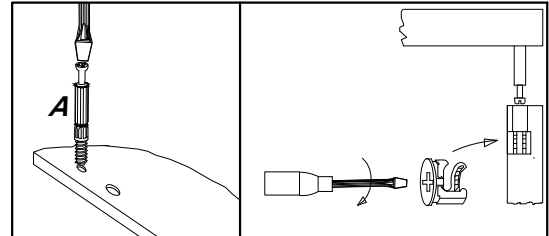
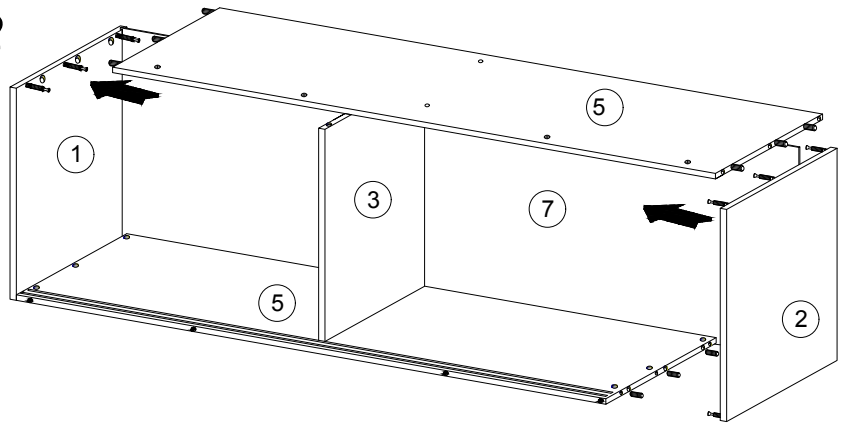
| | | | | | | | | | | |
|-------------|------------|------------|-------------|--------------|-------------|-------------|------------|-------------|-------------|--------------|
| D 14 | G 4 | F 2 | A 24 | B 24 | H 20 | X 24 | Q 8 | K2 4 | K1 4 | S1 50 |
| I 6 | O 4 | Q 1 | PD 4 | H4 12 | | | | | | |



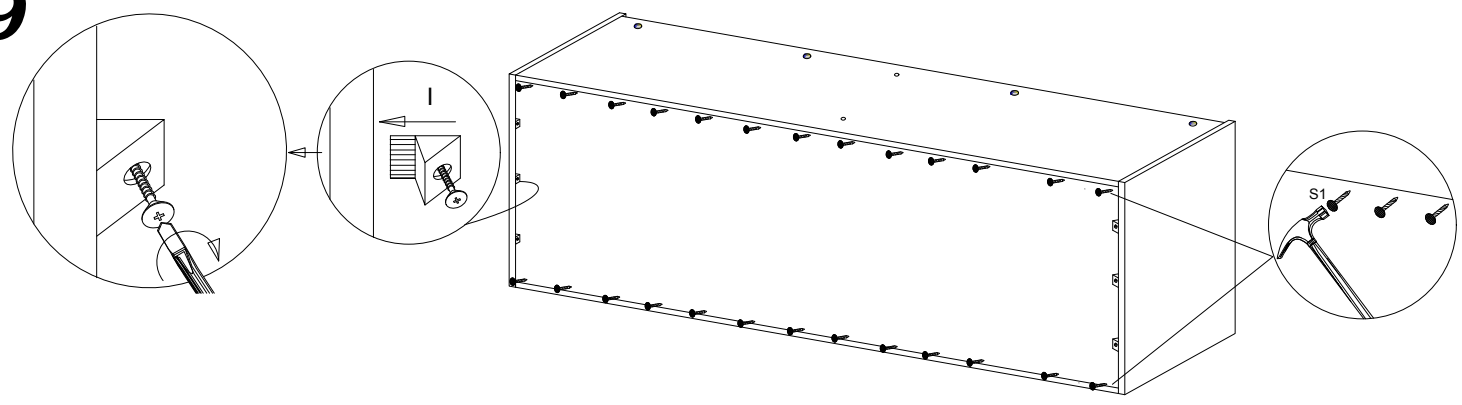
| No. | Pcs. | L | W | D |
|-----|------|-----|-----|----|
| 1. | 1 | 400 | 620 | 16 |
| 2. | 1 | 400 | 620 | 16 |
| 3. | 1 | 367 | 480 | 16 |
| 4. | 1 | 968 | 80 | 16 |
| 5. | 2 | 968 | 582 | 16 |
| 6. | 1 | 968 | 70 | 16 |
| 7. | 1 | 385 | 985 | 4 |
| 8. | 1 | 352 | 500 | 16 |
| 9. | 1 | 352 | 500 | 16 |



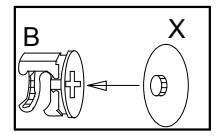
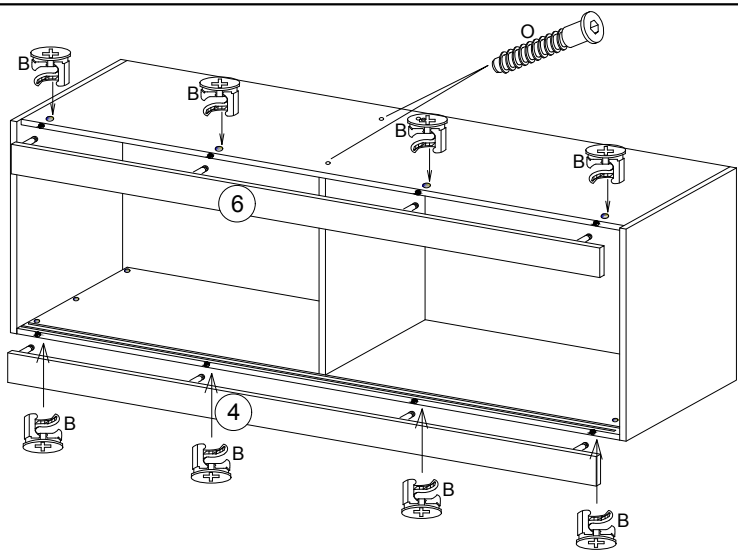
8



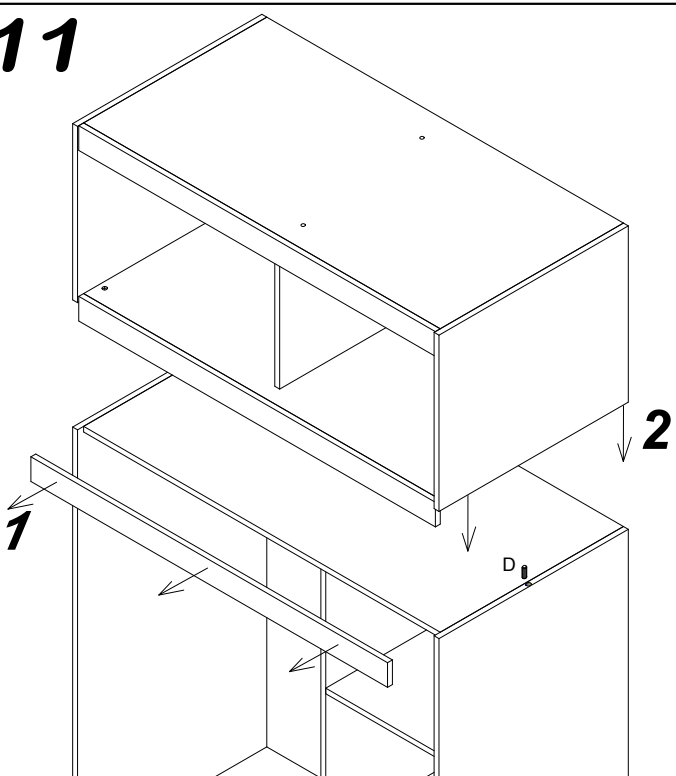
9

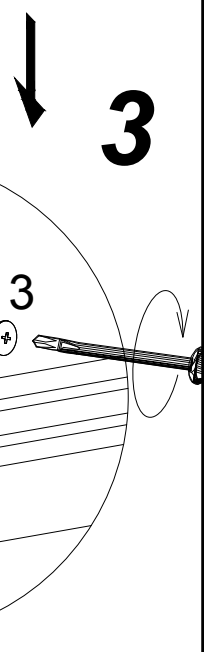
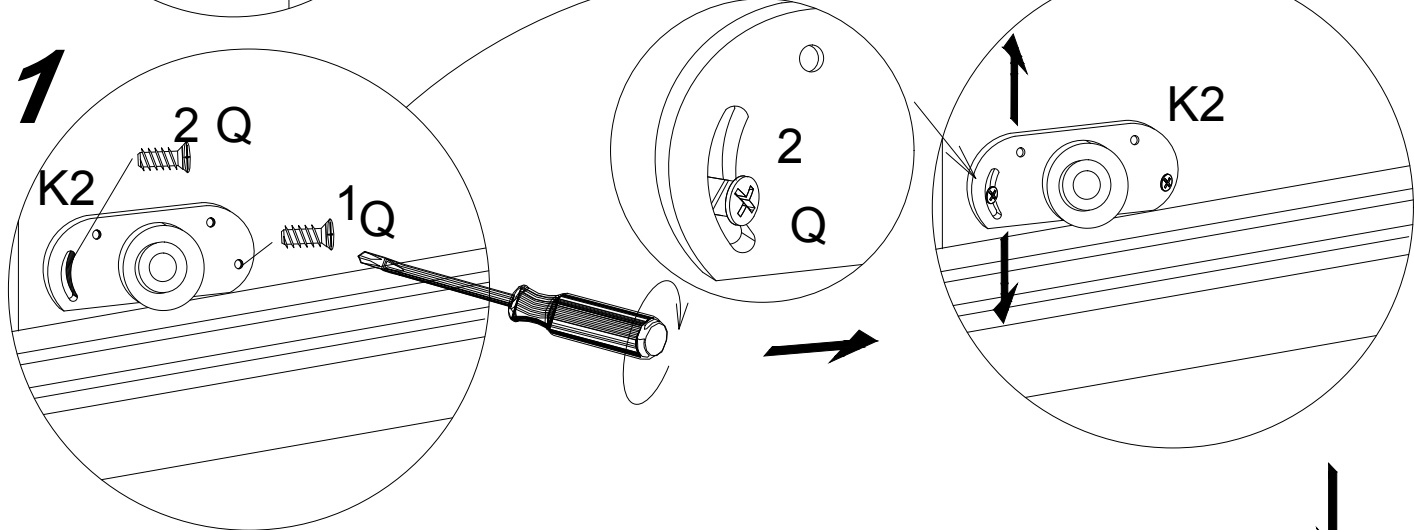
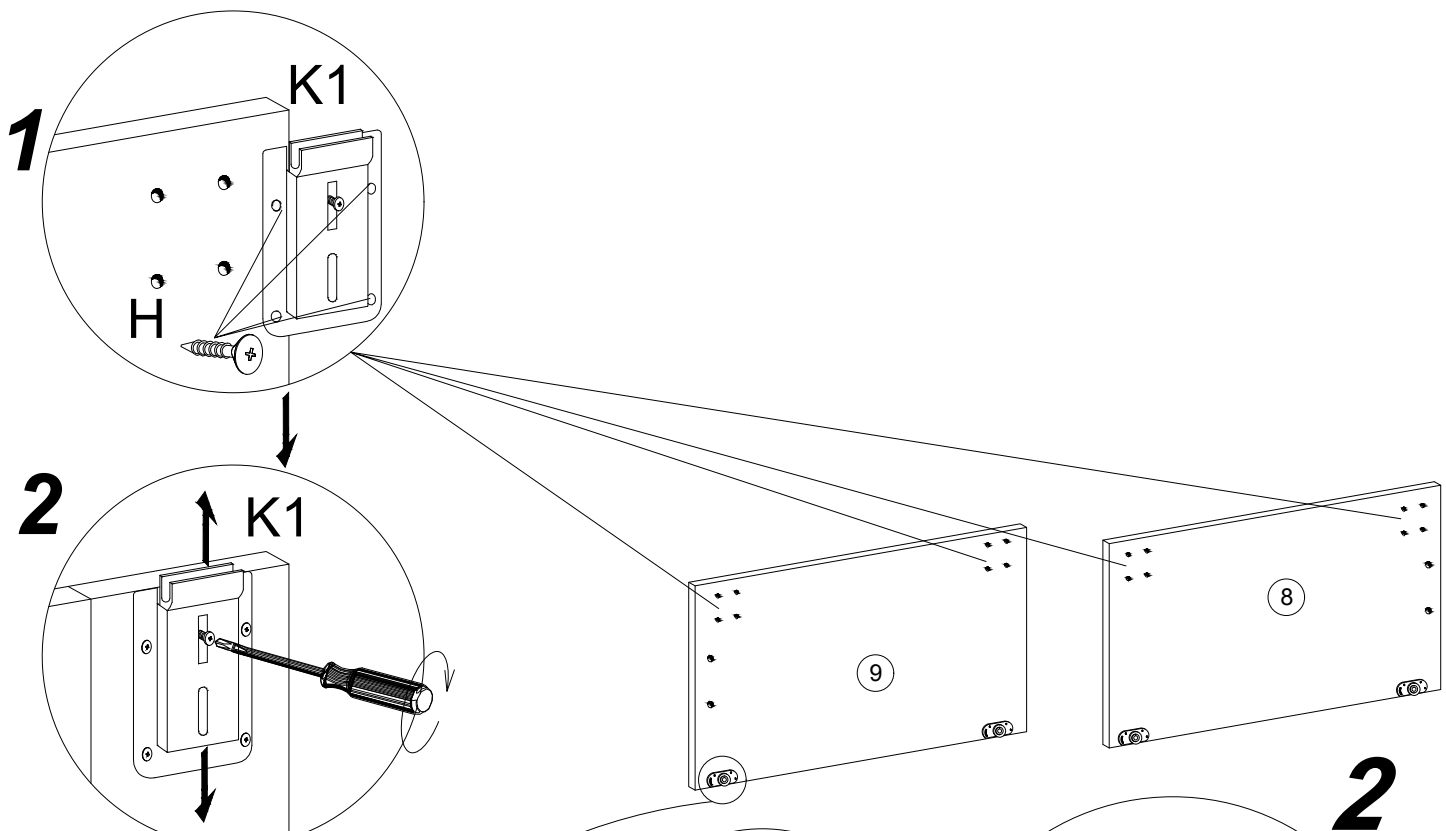


10



11



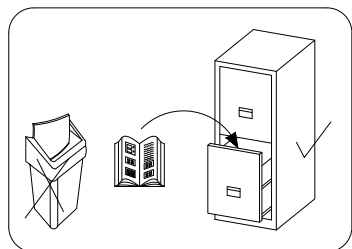
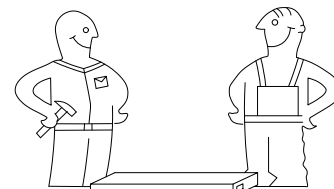


**AFTER ADJUSTING
THE DOOR, USE
SCREW NO 3**

**PO
WYREGULOWANIU
DRZWI WKRĘCIĆ
WKRĘT NR 3**

NADSTAWKA 120

PL > INSTRUKCJA MONTAŻU
D > MONTAGEANLEITUNG
GB > ASSEMBLY INSTRUCTIONS

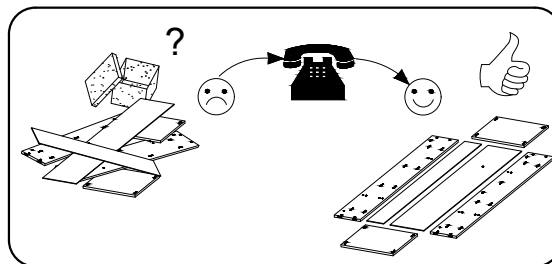
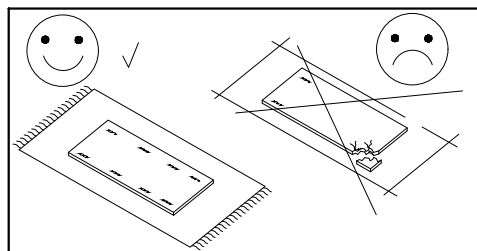
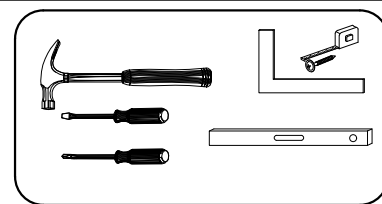


Czas montażu
 Montagezeit
 Time to assemble



1 hours
 1 zeit
 1 godz.

Tools required narzędzia wymagane Werkzeuge erforderlich



Uwaga / Achtung / Caution

PL > Czyszczenie należy wykonać wyłącznie za pomocą ściereczki lub lekko nawilżonego ręcznika.
 Nie stosować środków czyszczących do szorowania.

Szanowny kliencie, jeśli podczas montażu stwierdzisz uszkodzenie lub brak części, proszę podaj jej kod alfanumeryczny lub zaznacz ją na instrukcji montażu i prześlij wraz z protokołem reklamacyjnym

D > Bitte nur mit einem Staubtuch oder leicht feuchtem Lappen reinigen. Keine scheuerenden Putzmittel verwenden.

Sehr geehrter kunde, sollte ein teil fehlen oder beschädigt sein, kreuzen sie dies bitte deutlich auf der montageanleitung an und schicken sie die montageanleitung mit ein.

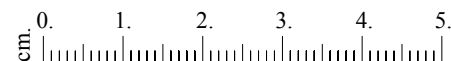
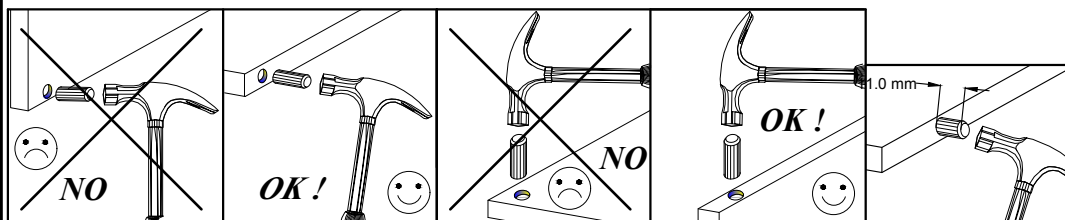
GB > Please only clean with a duster or a damp cloth. Do not use any abrasive cleaners.

Dear customer, should there be any piece missing or damaged, kindly mark this piece clearly on the attached assembly instructions and return them to us.

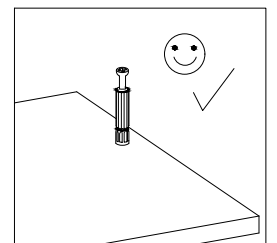
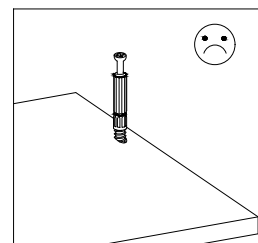
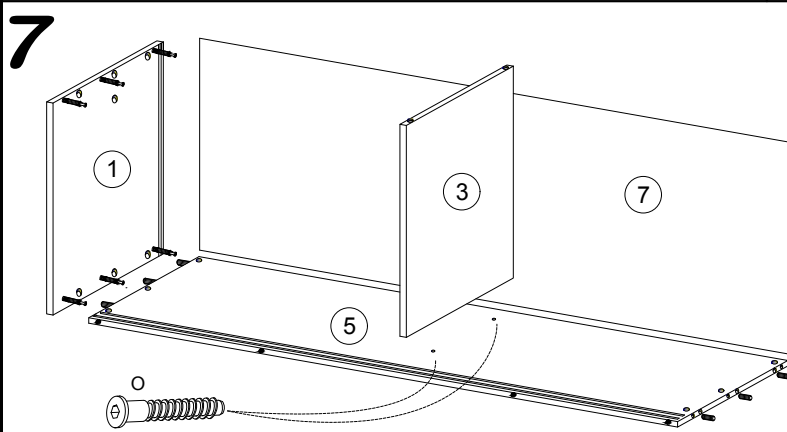
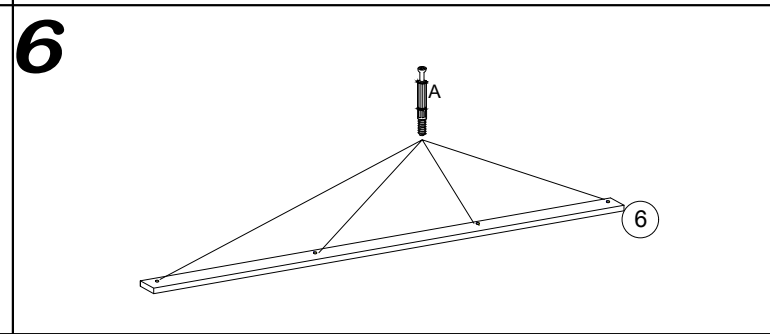
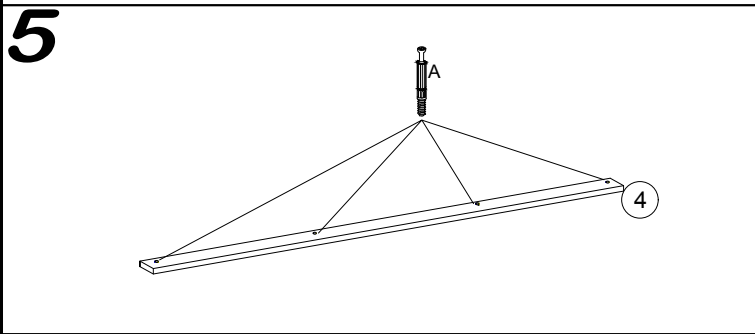
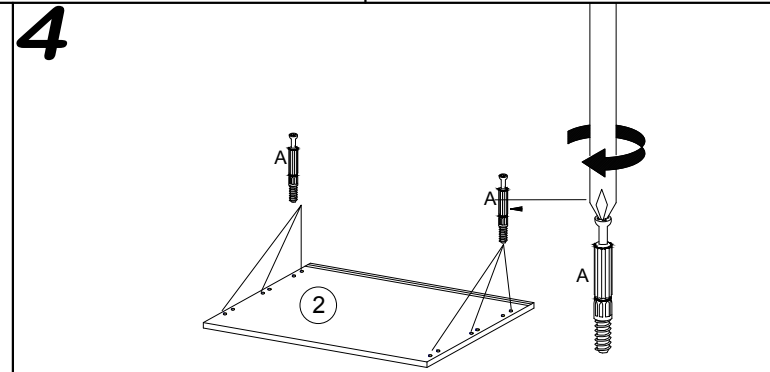
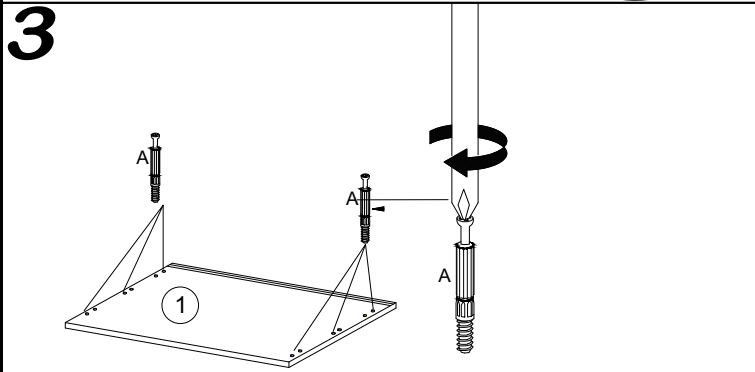
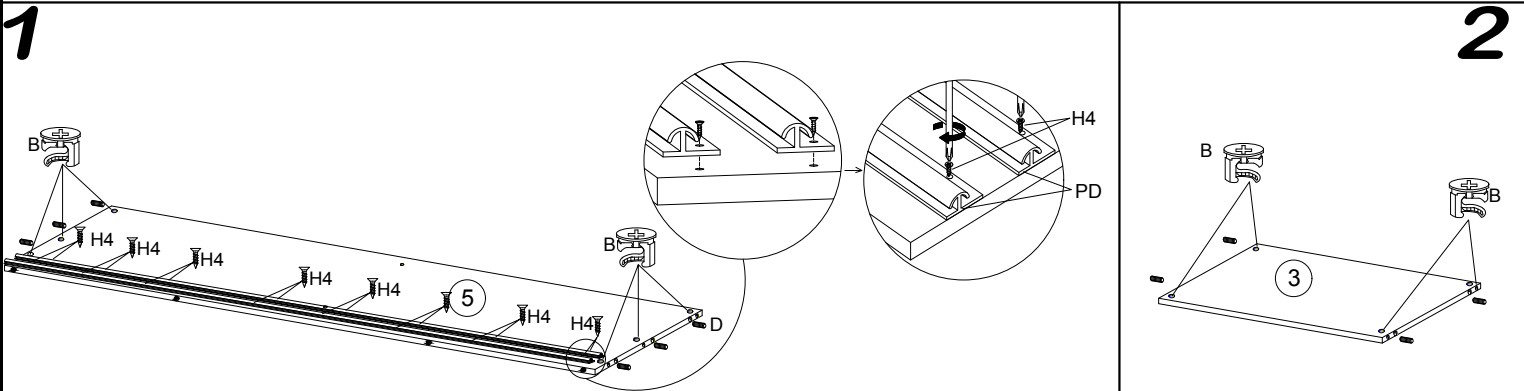
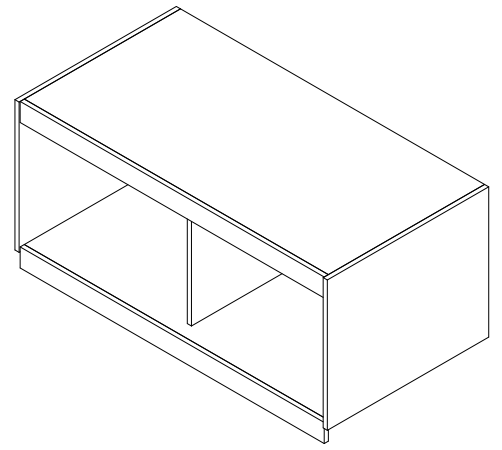
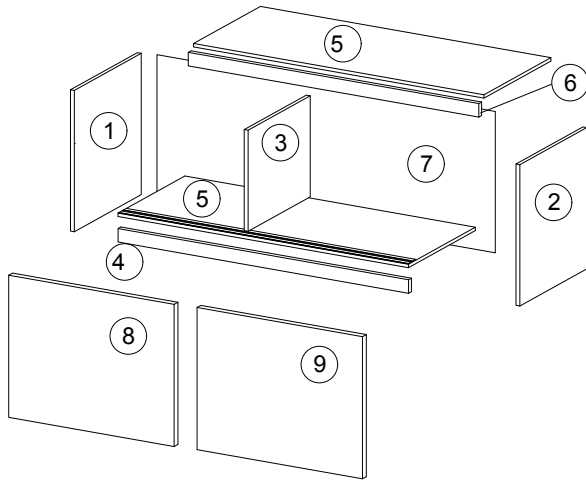
Karta serwisowa / Service Karte / Service card

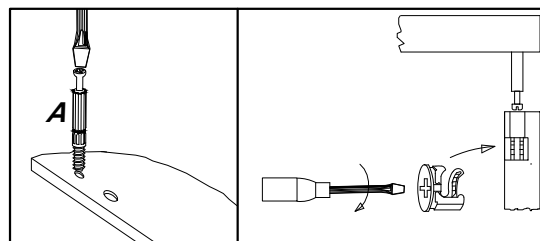
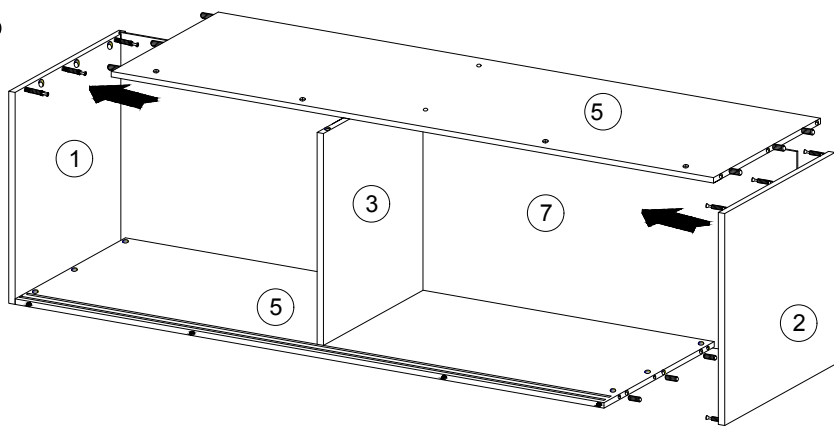
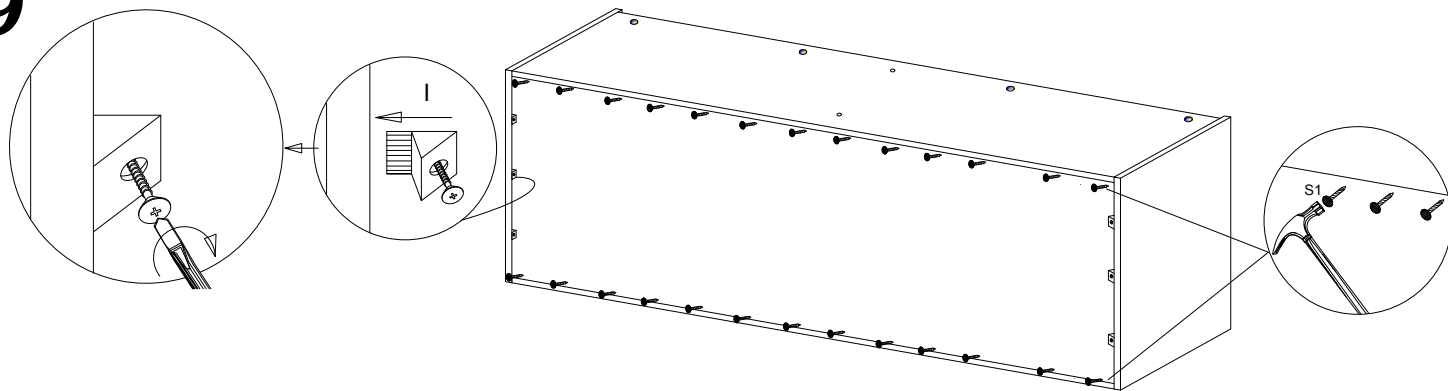
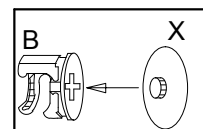
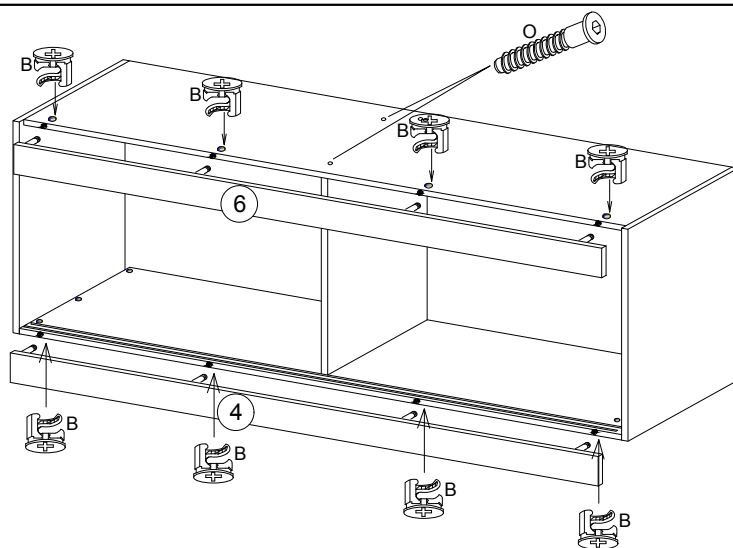
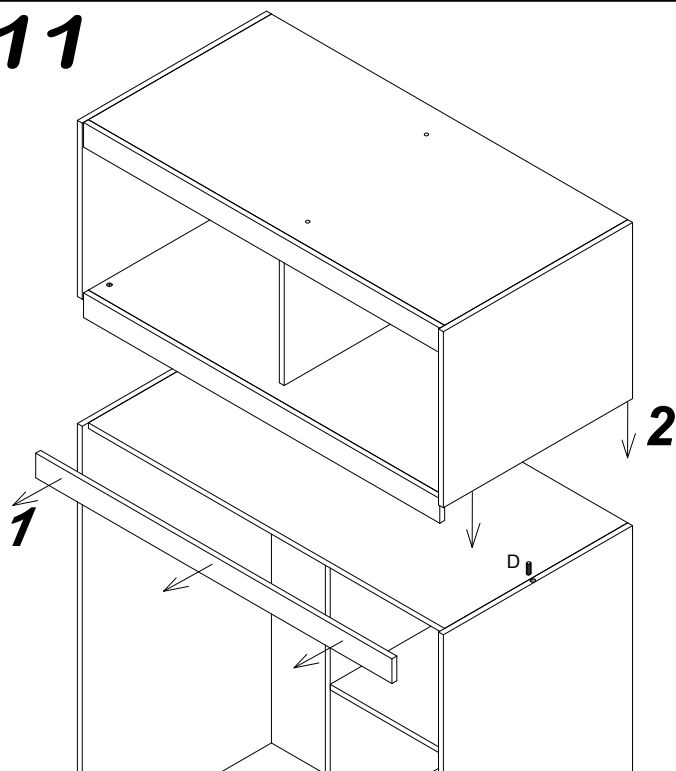
AKCESORIA / ZUBEHÖR / ACCESSORIES

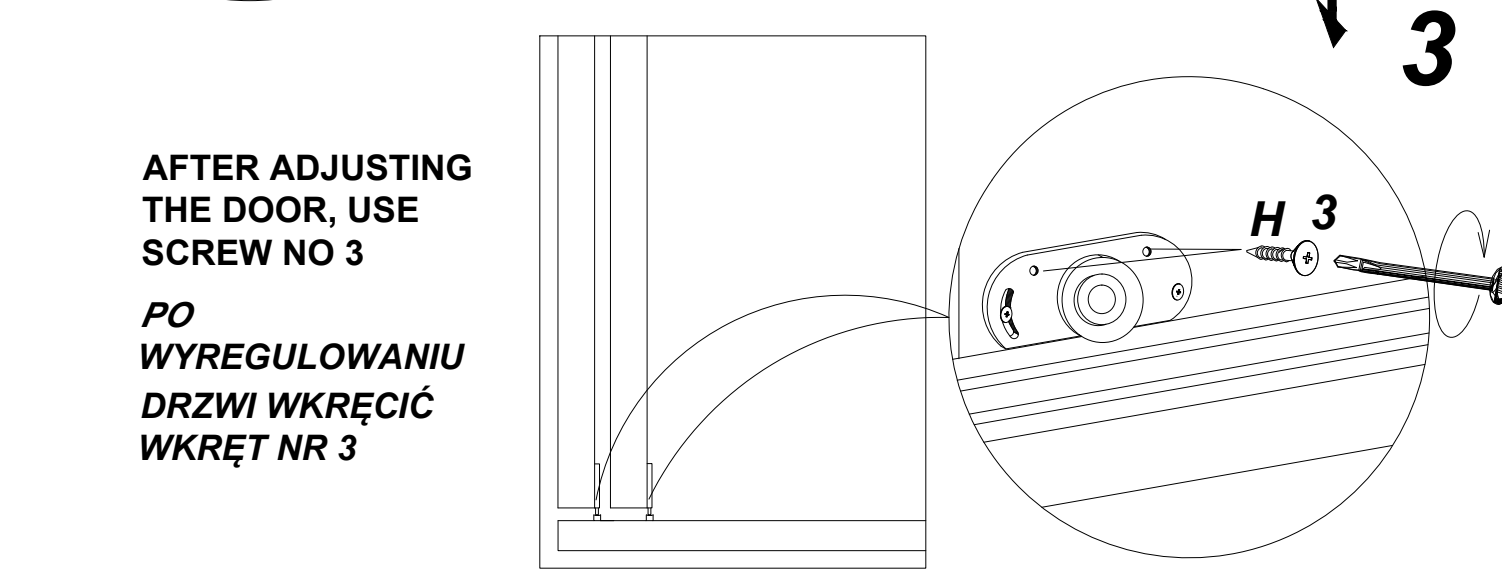
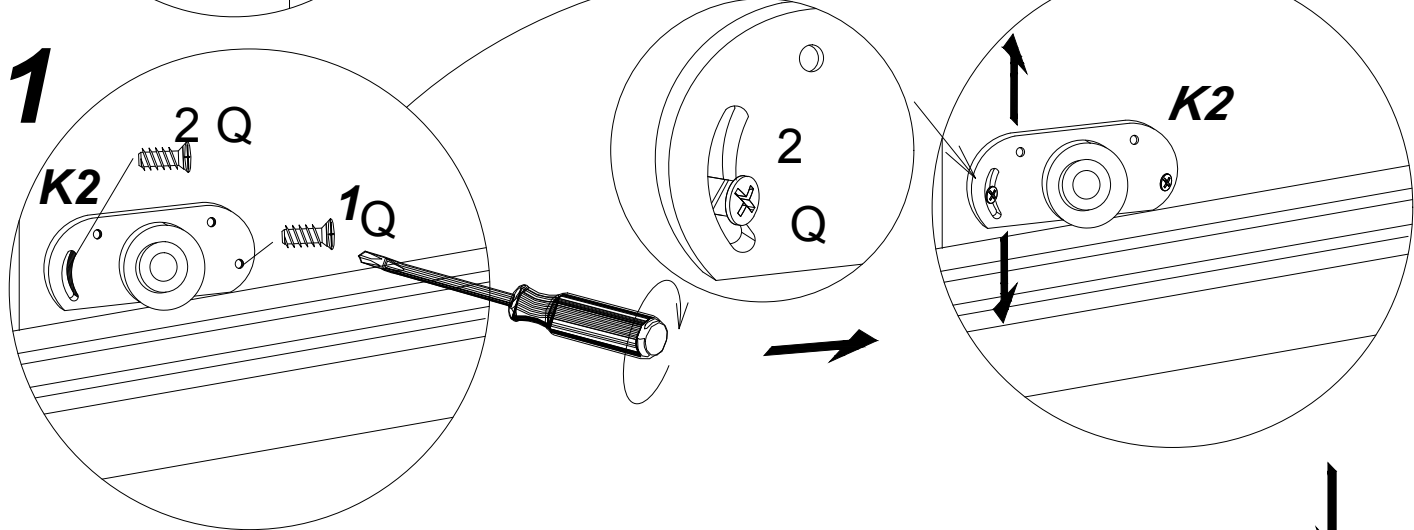
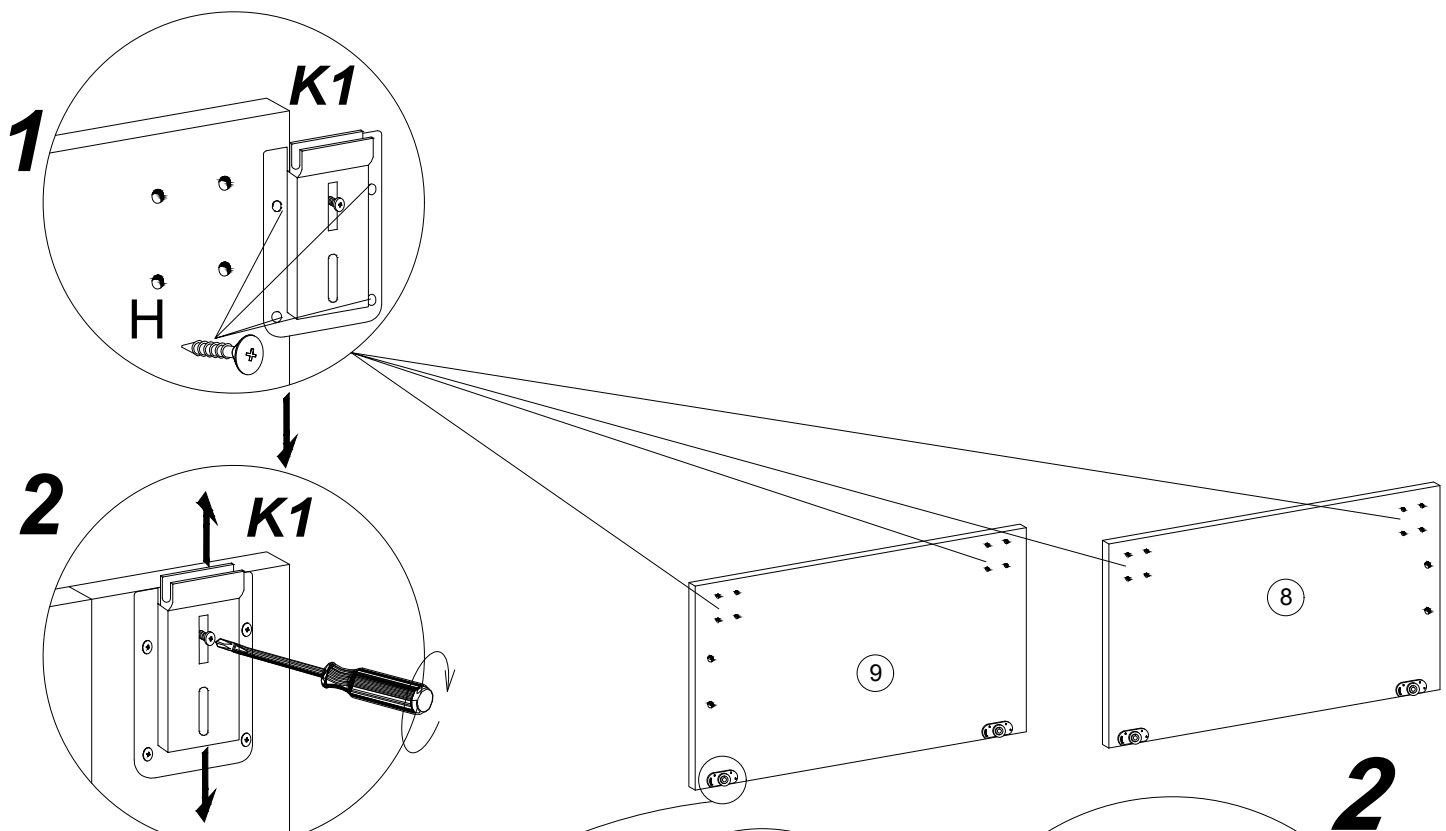
| | | | | | | | | | | |
|-----------------------|----------------------|------------|------------------------|-------------|-----------------------|-------------|----------------------|-------------|-------------|--------------|
| 8.0x35 D 14 | 4.0x25 G 4 | F 2 | A 24 | B 24 | 3.5x16 H 20 | X 24 | 6.3x13 Q 8 | K2 4 | K1 4 | S1 50 |
| I 6 | O 4 | Q 1 | 3.0x13 H4 16 | PD 4 | | | | | | |



| No. | Pcs. | L | W | D |
|-----|------|------|------|----|
| 1. | 1 | 400 | 620 | 16 |
| 2. | 1 | 400 | 620 | 16 |
| 3. | 1 | 367 | 480 | 16 |
| 4. | 1 | 1168 | 80 | 16 |
| 5. | 2 | 1168 | 582 | 16 |
| 6. | 1 | 1168 | 70 | 16 |
| 7. | 1 | 385 | 1185 | 4 |
| 8. | 1 | 352 | 600 | 16 |
| 9. | 1 | 352 | 600 | 16 |



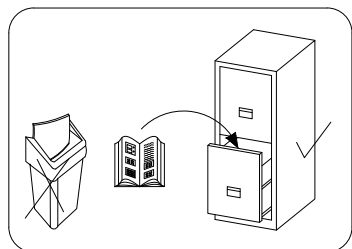
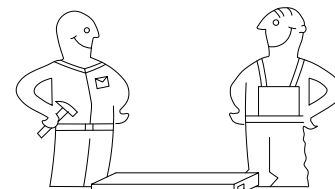
8**9****10****11**



**AFTER ADJUSTING
THE DOOR, USE
SCREW NO 3**

**PO
WYREGULOWANIU
DRZWI WKRĘCIĆ
WKRĘT NR 3**

PL> INSTRUKCJA MONTAŻU
D >MONTAGEANLEITUNG
GB>ASSEMBLY INSTRUCTIONS

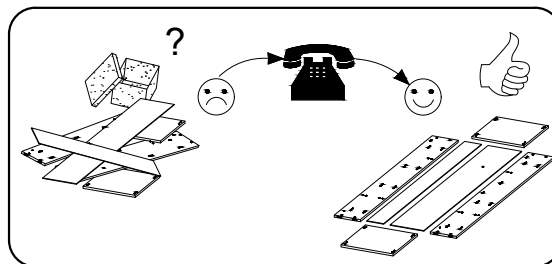
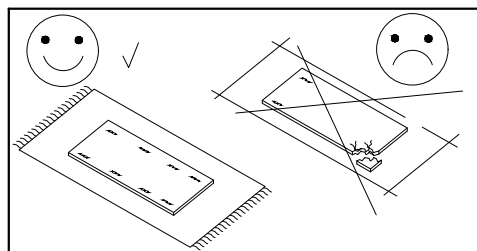
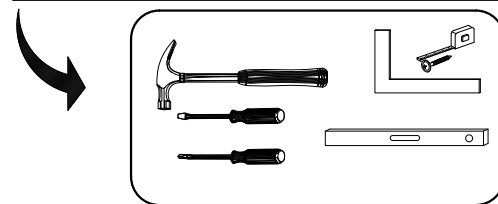


Czas montażu
 Montagezeit
 Time to assemble



1 hours
 1 zeit
 1 godz.

Tools required narzędzia wymagane Werkzeuge erforderlich



Uwaga / Achtung / Caution

PL>Czyszczenie należy wykonać wyłącznie za pomocą ściereczki lub lekko nawilżonego ręcznika.
 Nie stosować środków czyszczących do szorowania.

Szanowny kliencie, jeśli podczas montażu stwierdzisz uszkodzenie lub brak części, proszę podaj jej kod alfanumeryczny lub zaznacz ją na instrukcji montażu i prześlij wraz z protokołem reklamacyjnym

D >Bitte nur mit einem Staubtuch oder leicht feuchtem Lappen reinigen. Keine scheuerenden Putzmittel verwenden.

Sehr geehrter kunde, sollte ein teil fehlen oder beschädigt sein, kreuzen sie dies bitte deutlich auf der montageanleitung an und schicken sie die montageanleitung mit ein.

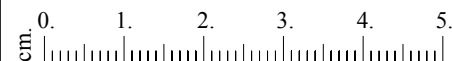
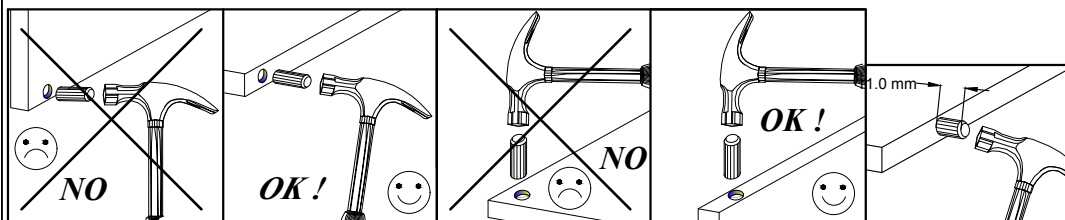
GB>Please only clean with a duster or a damp cloth. Do not use any abrasive cleaners.

Dear customer, should there be any piece missing or damaged, kindly mark this piece clearly on the attached assembly instructions and return them to us.

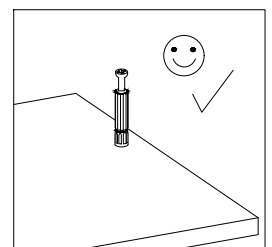
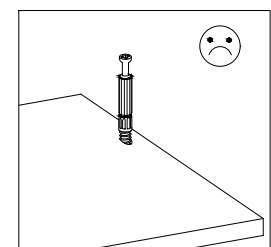
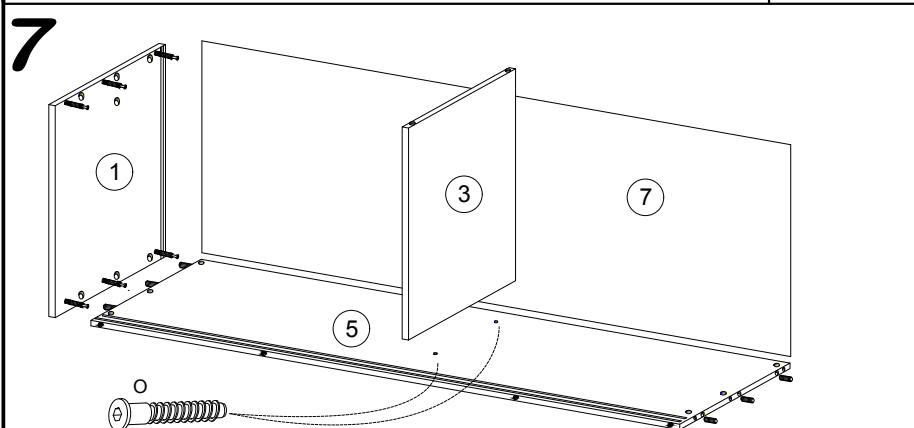
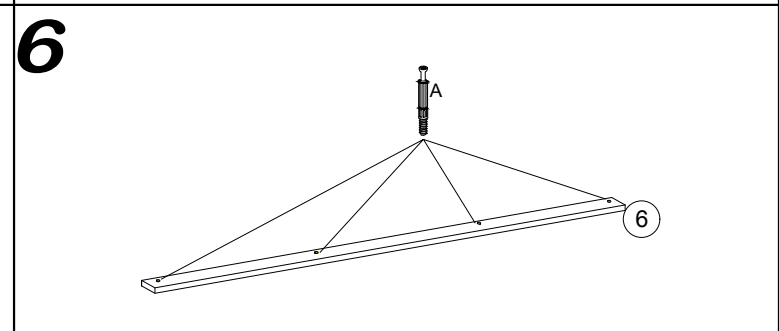
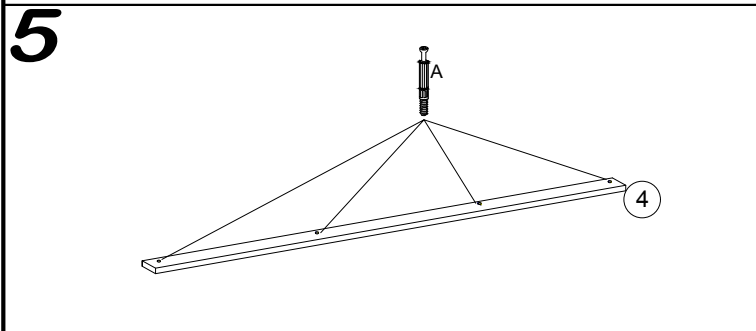
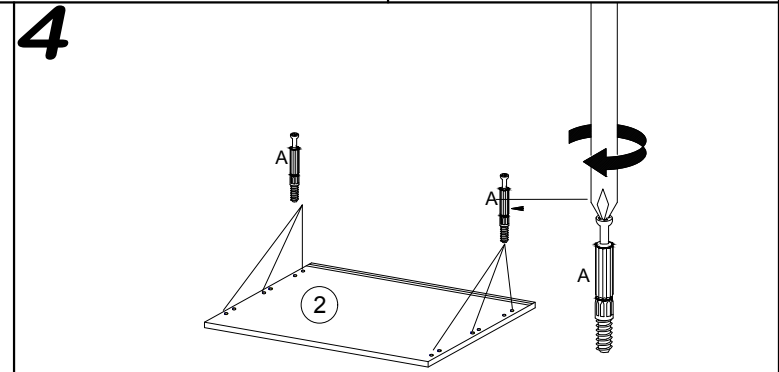
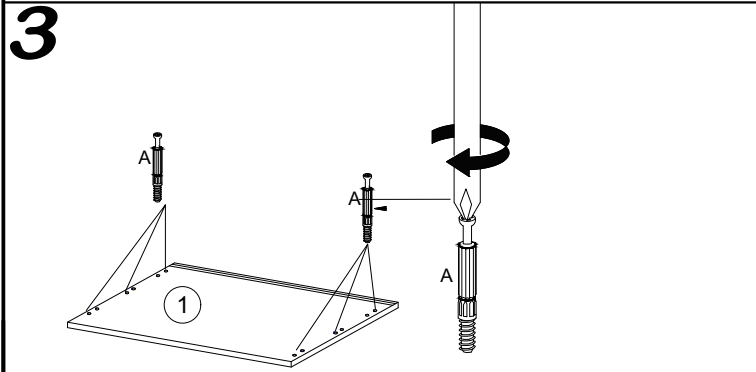
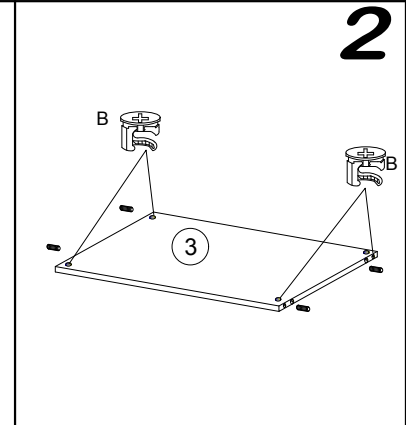
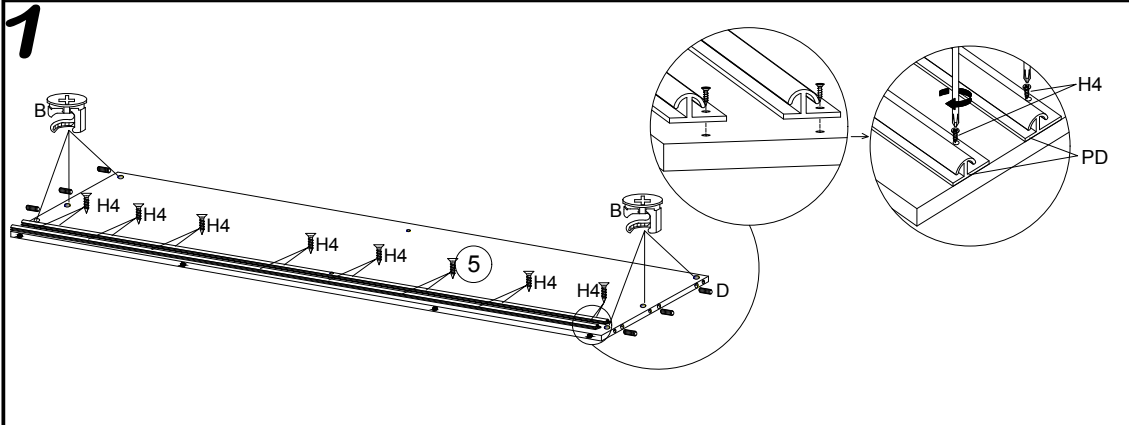
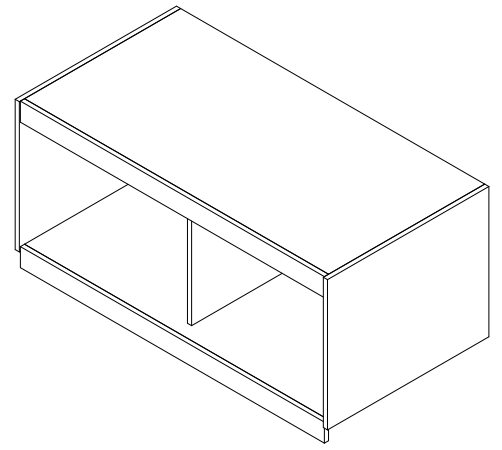
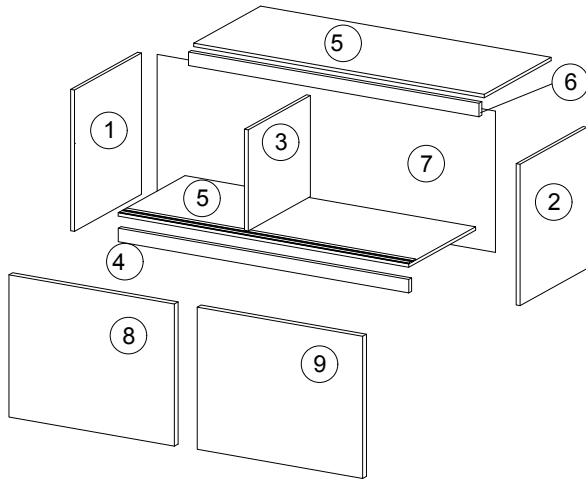
Karta serwisowa /Service Karte /Service card

AKCESORIA / ZUBEHÖR / ACCESSORIES

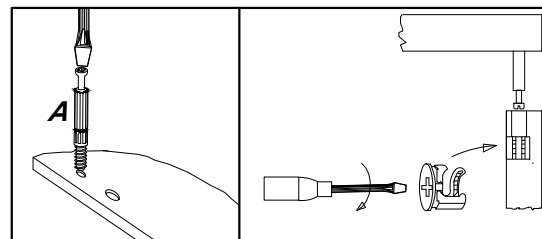
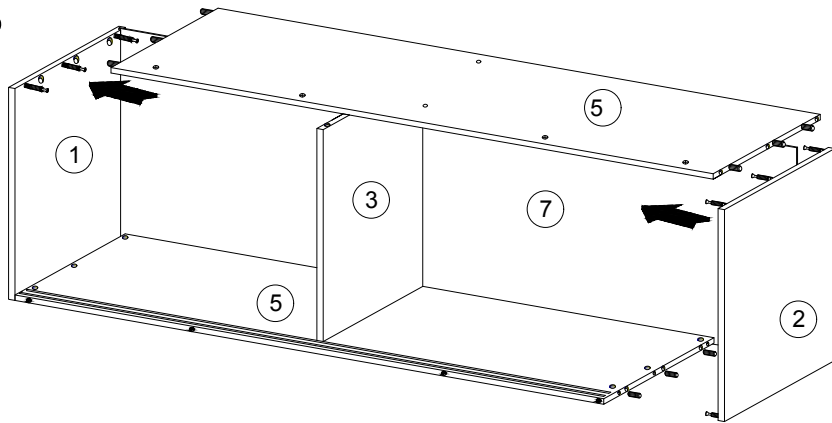
| | | | | | | | | | | |
|-------------|------------|------------|--------------|-------------|-------------|-------------|------------|-------------|-------------|--------------|
| D 14 | G 4 | F 2 | A 24 | B 24 | H 20 | X 24 | Q 8 | K2 4 | K1 4 | S1 50 |
| I 6 | O 4 | Q 1 | H4 16 | PD 4 | | | | | | |



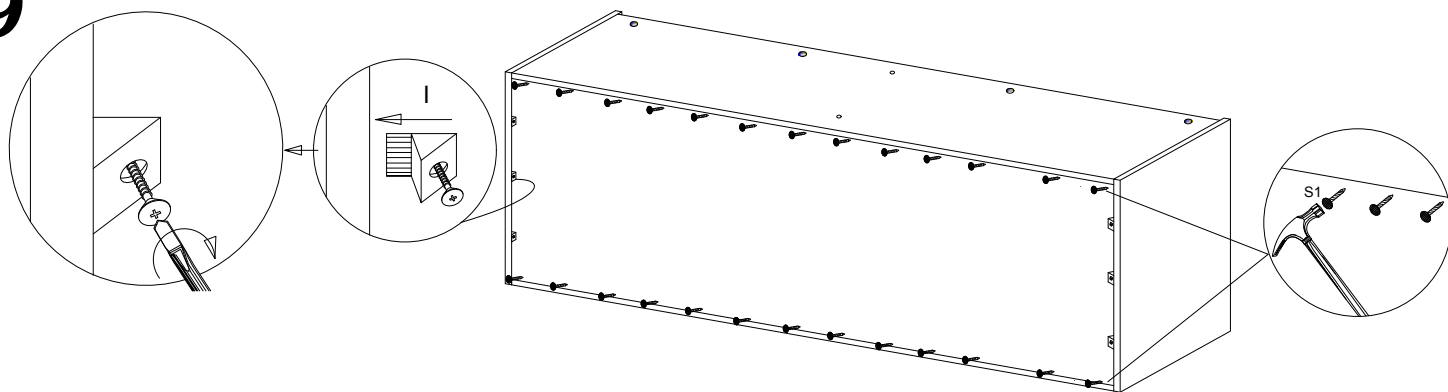
| No. | Pcs. | L | W | D |
|-----|------|------|------|----|
| 1. | 1 | 400 | 620 | 16 |
| 2. | 1 | 400 | 620 | 16 |
| 3. | 1 | 367 | 480 | 16 |
| 4. | 1 | 1468 | 80 | 16 |
| 5. | 2 | 1468 | 582 | 16 |
| 6. | 1 | 1468 | 70 | 16 |
| 7. | 1 | 385 | 1485 | 4 |
| 8. | 1 | 352 | 600 | 16 |
| 9. | 1 | 352 | 600 | 16 |



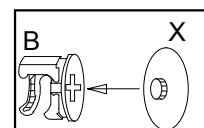
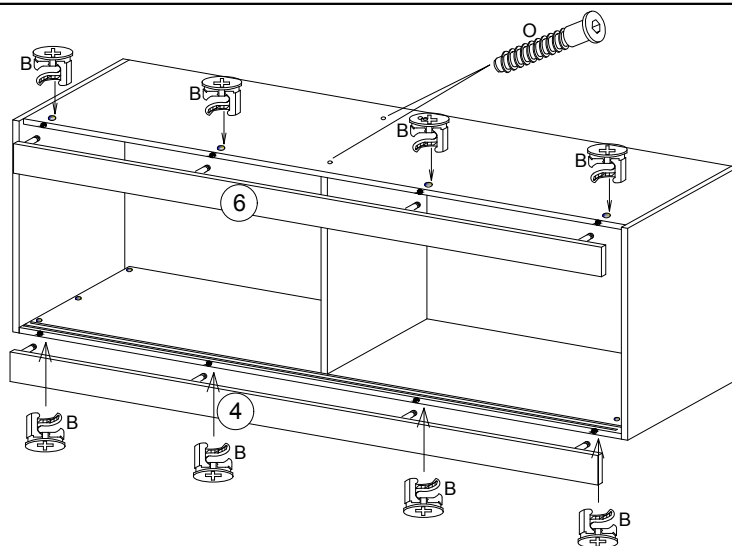
8



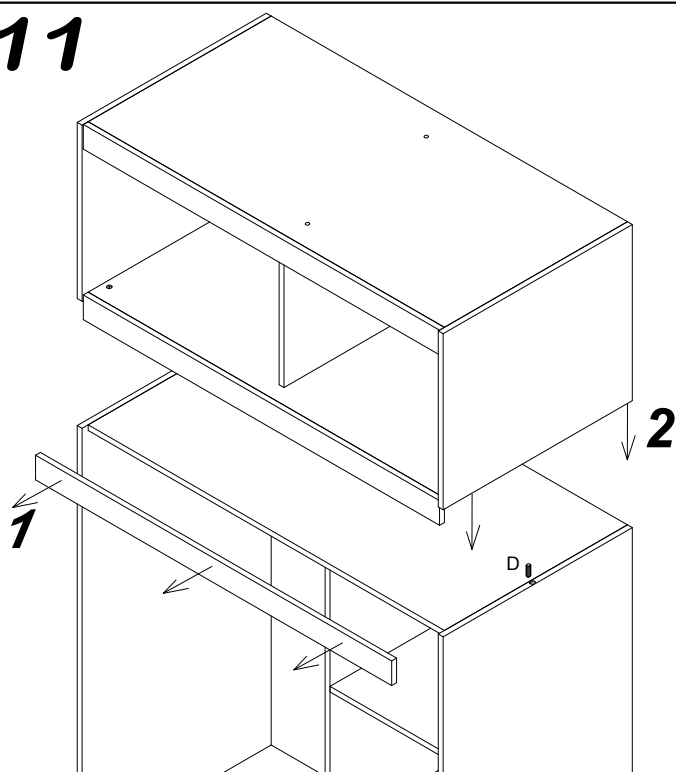
9

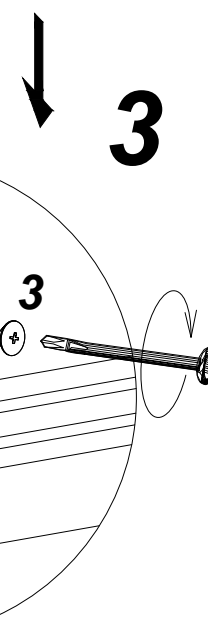
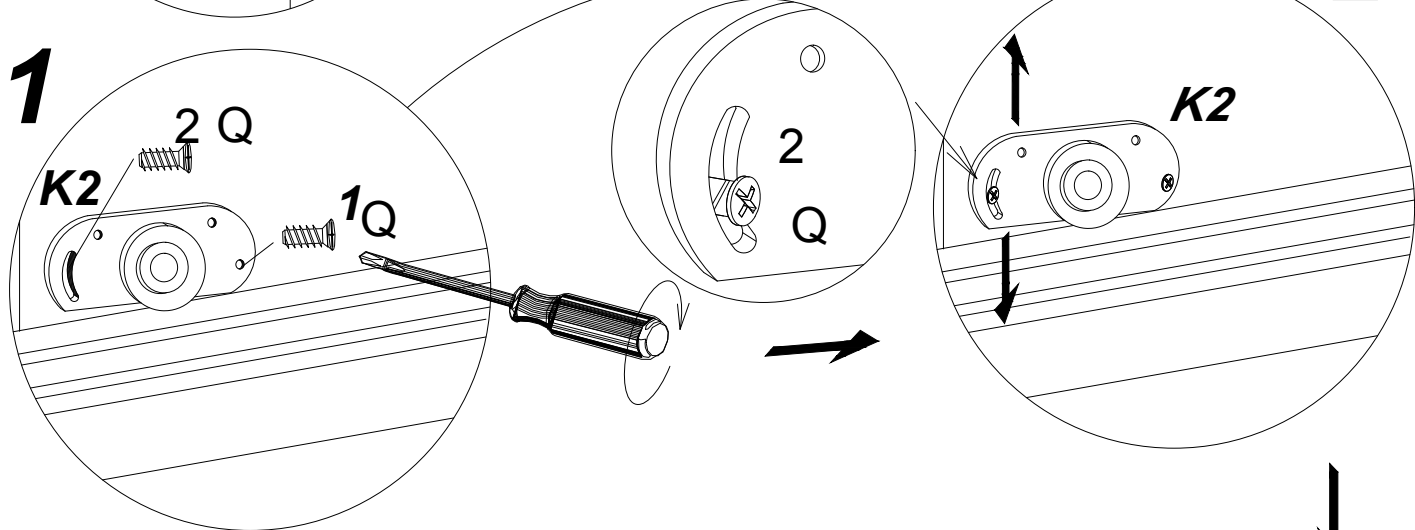
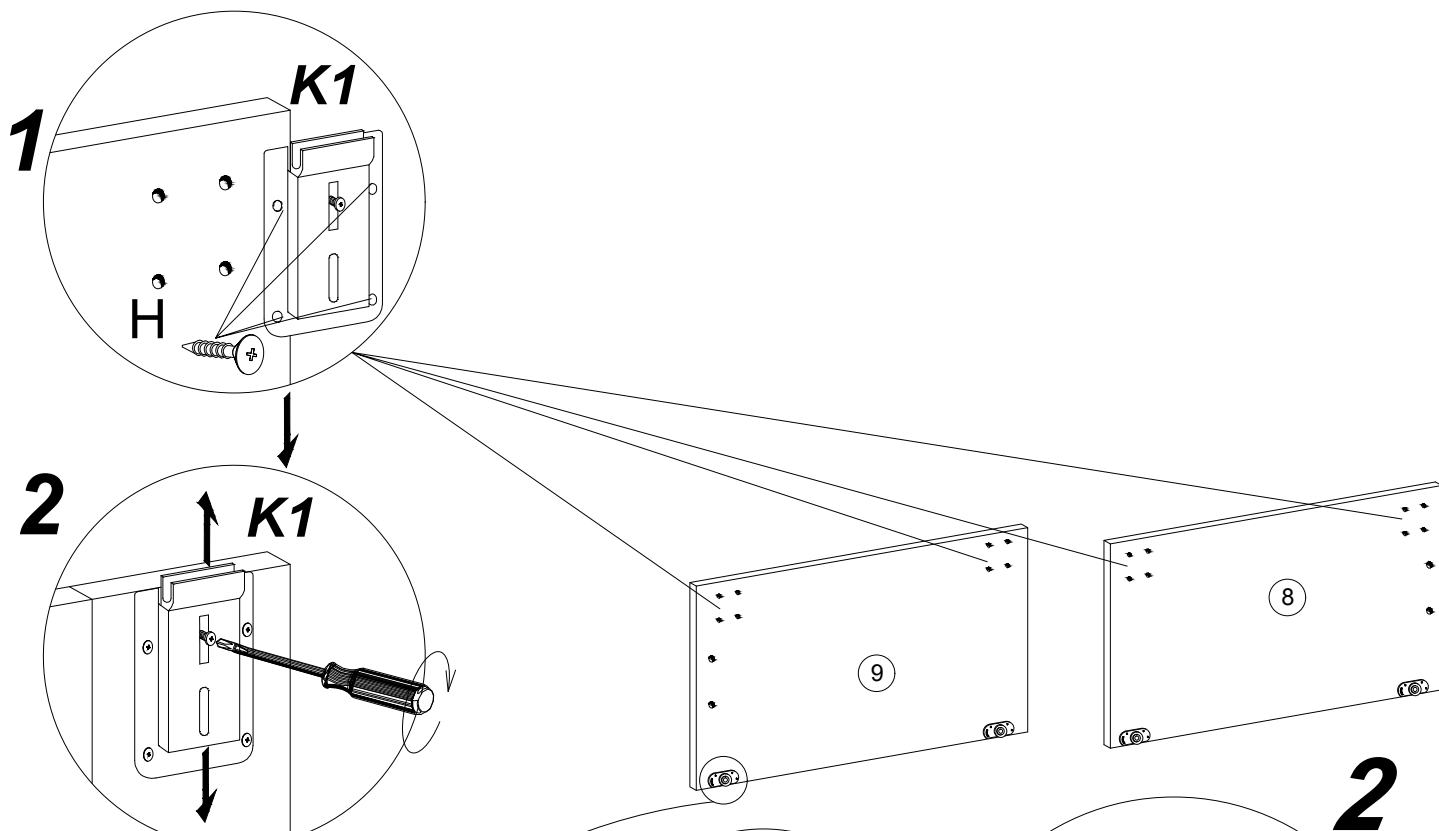


10



11

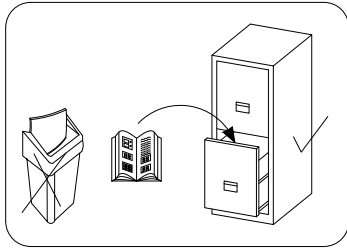
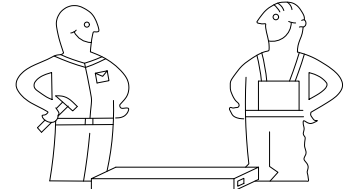




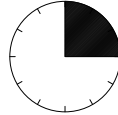
**AFTER ADJUSTING
THE DOOR, USE
SCREW NO 3**

**PO
WYREGULOWANIU
DRZWI WKREĆĆ
WKREŚT NR 3**

PL> INSTRUKCJA MONTAŻU
D >MONTAGEANLEITUNG
GB>ASSEMBLY INSTRUCTIONS

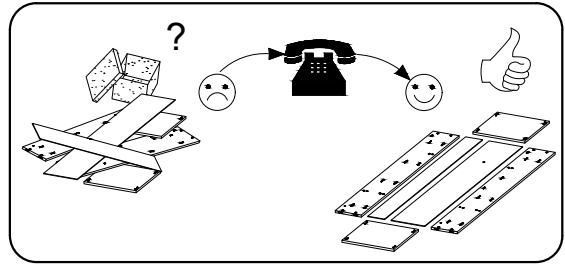
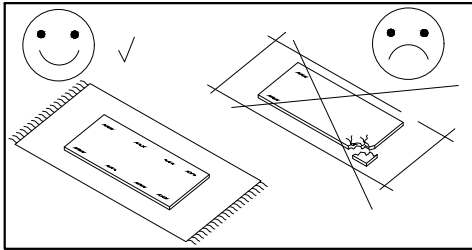
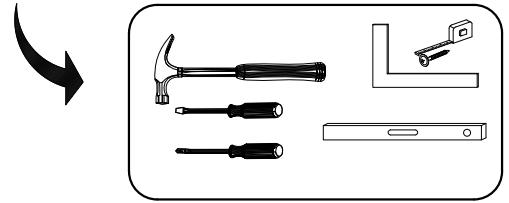


Czas montażu
 Montagezeit
 Time to assemble



1 hours
 1 zeit
 1 godz.

Tools required narzędzia wymagane Werkzeuge erforderlich



Uwaga / Achtung / Caution

PL>Czyszczenie należy wykonać wyłącznie za pomocą ściereczki lub lekko nawilżonego ręcznika.
 Nie stosować środków czyszczących do szorowania.

Szanowny kliencie, jeśli podczas montażu stwierdzisz uszkodzenie lub brak części, proszę podaj jej kod alfanumeryczny lub zaznacz ją na instrukcji montażu i prześlij wraz z protokołem reklamacyjnym

D >Bitte nur mit einem Staubtuch oder leicht feuchtem Lappen reinigen. Keine scheuerenden Putzmittel verwenden.

Sehr geehrter kunde, sollte ein teil fehlen oder beschädigt sein, kreuzen sie dies bitte deutlich auf der montageanleitung an und schicken sie die montageanleitung mit ein.

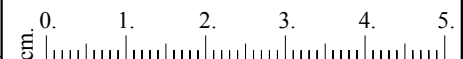
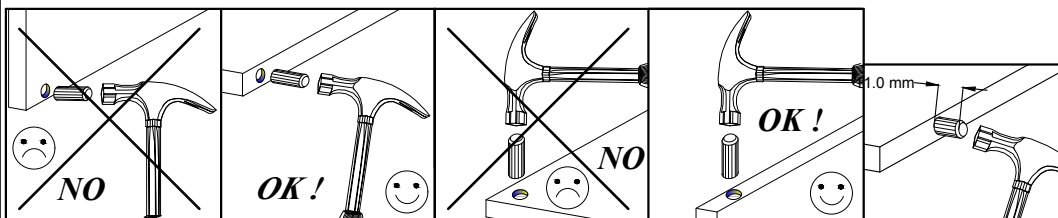
GB>Please only clean with a duster or a damp cloth. Do not use any abrasive cleaners.

Dear customer, should there be any piece missing or damaged, kindly mark this piece clearly on the attached assembly instructions and return them to us.

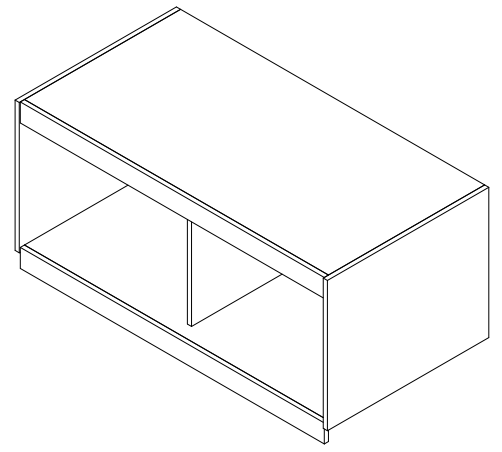
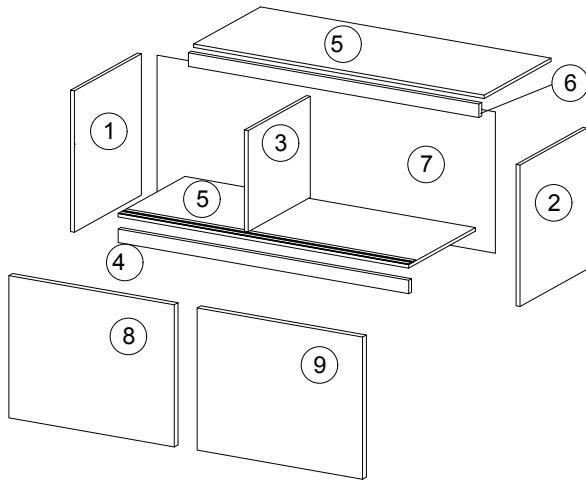
Karta serwisowa /Service Karte /Service card

AKCESORIA / ZUBEHÖR / ACCESSORIES

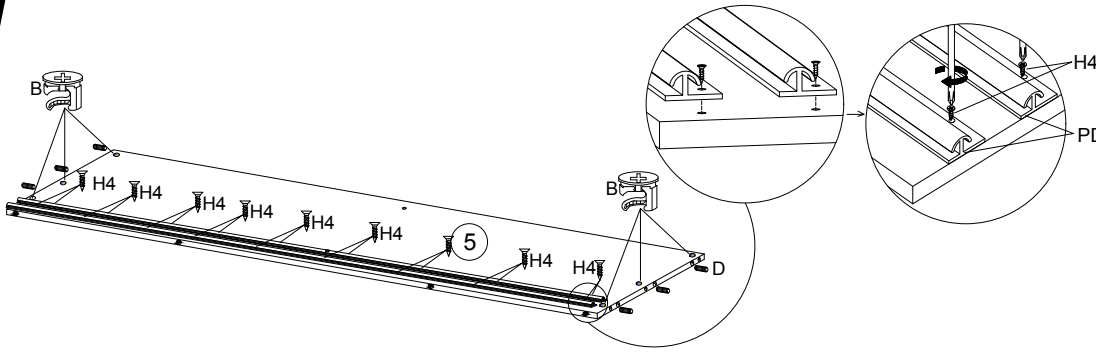
| | | | | | | | | | | |
|-----------------------|----------------------|------------|------------------------|-------------|-----------------------|-------------|----------------------|-------------|-------------|--------------|
| 8.0x35 D 14 | 4.0x25 G 4 | F 2 | A 24 | B 24 | 3.5x16 H 20 | X 24 | 6.3x13 Q 8 | K2 4 | K1 4 | S1 50 |
| I 6 | O 4 | Q 1 | 3.0x13 H4 12 | PD 4 | | | | | | |



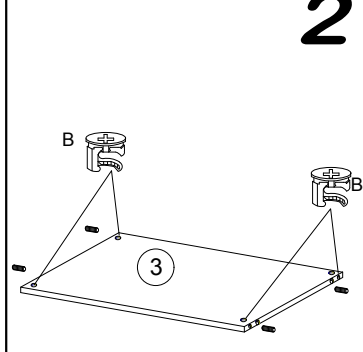
| No. | Pcs. | L | W | D |
|-----|------|------|------|----|
| 1. | 1 | 400 | 620 | 16 |
| 2. | 1 | 400 | 620 | 16 |
| 3. | 1 | 367 | 480 | 16 |
| 4. | 1 | 1768 | 80 | 16 |
| 5. | 2 | 1768 | 582 | 16 |
| 6. | 1 | 1768 | 70 | 16 |
| 7. | 1 | 385 | 1785 | 4 |
| 8. | 1 | 352 | 600 | 16 |
| 9. | 1 | 352 | 600 | 16 |



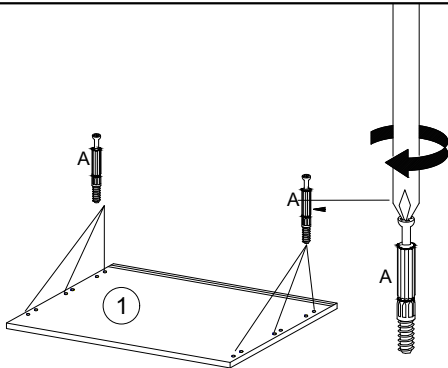
1



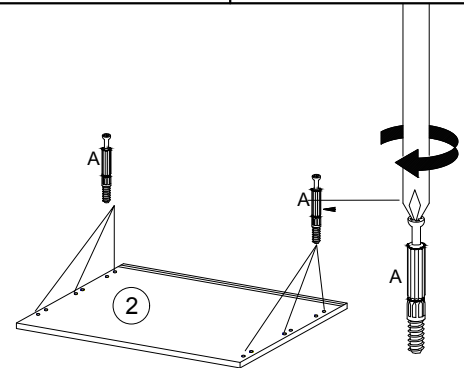
2



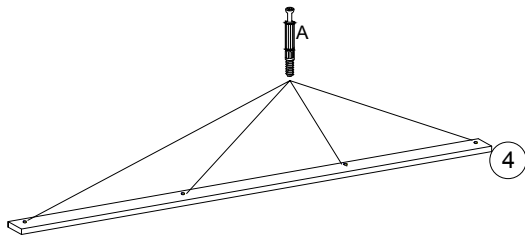
3



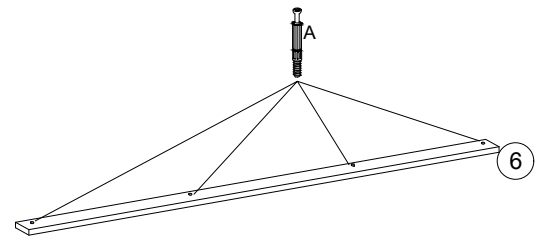
4



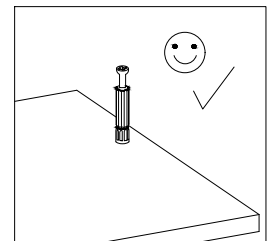
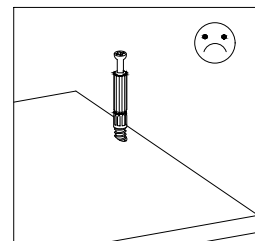
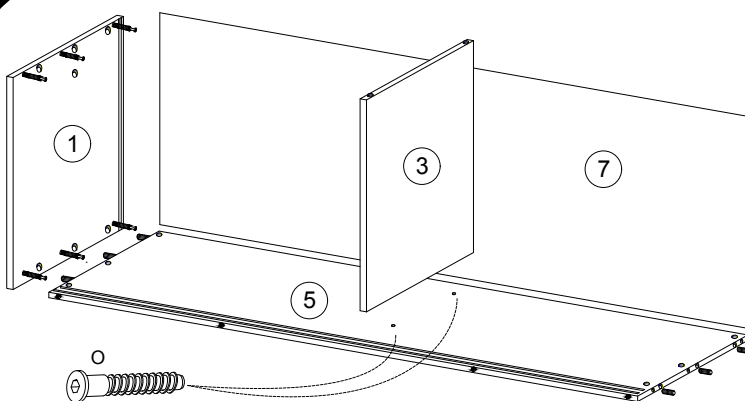
5

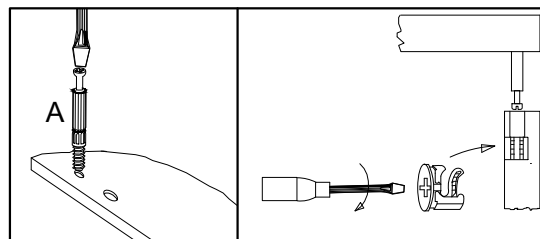
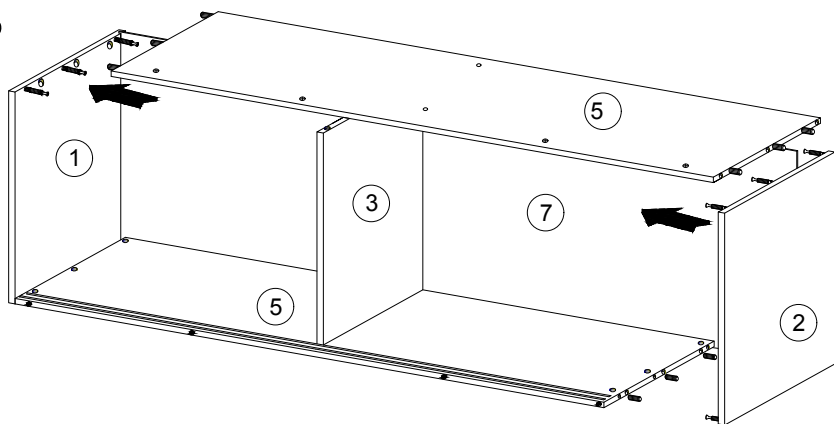
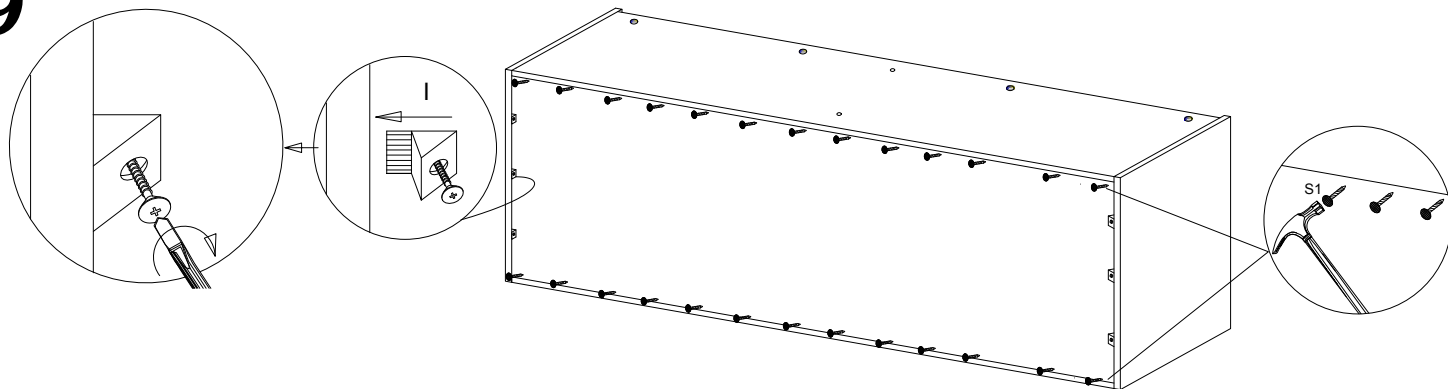
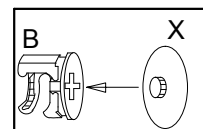
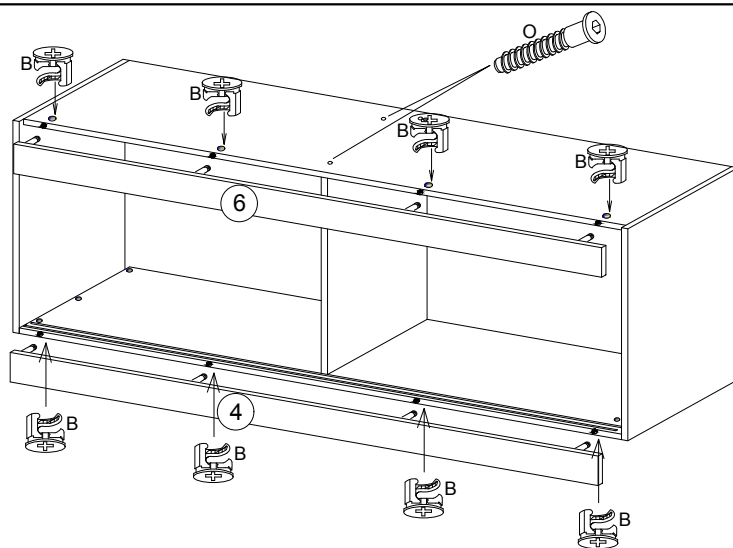
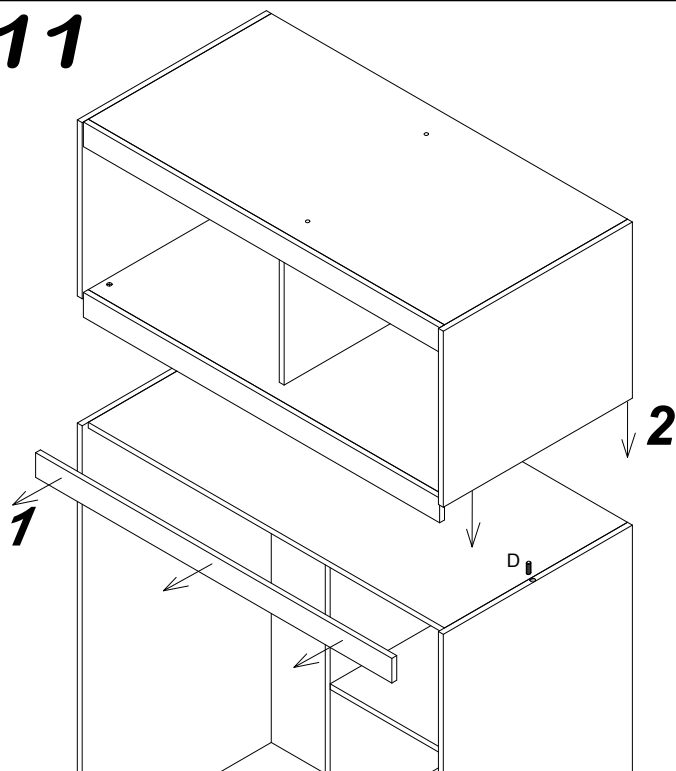


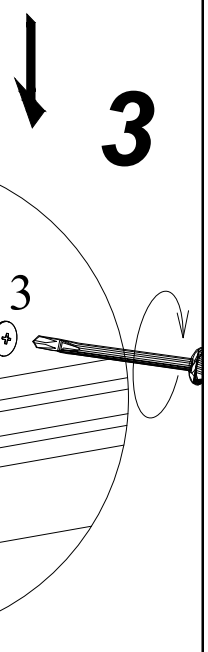
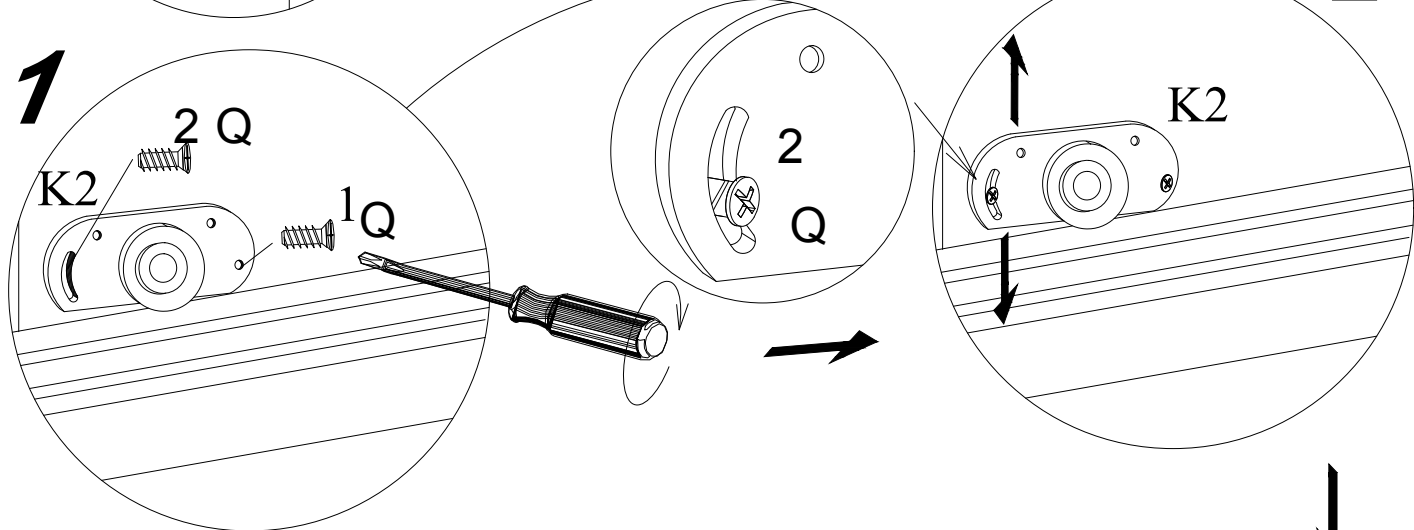
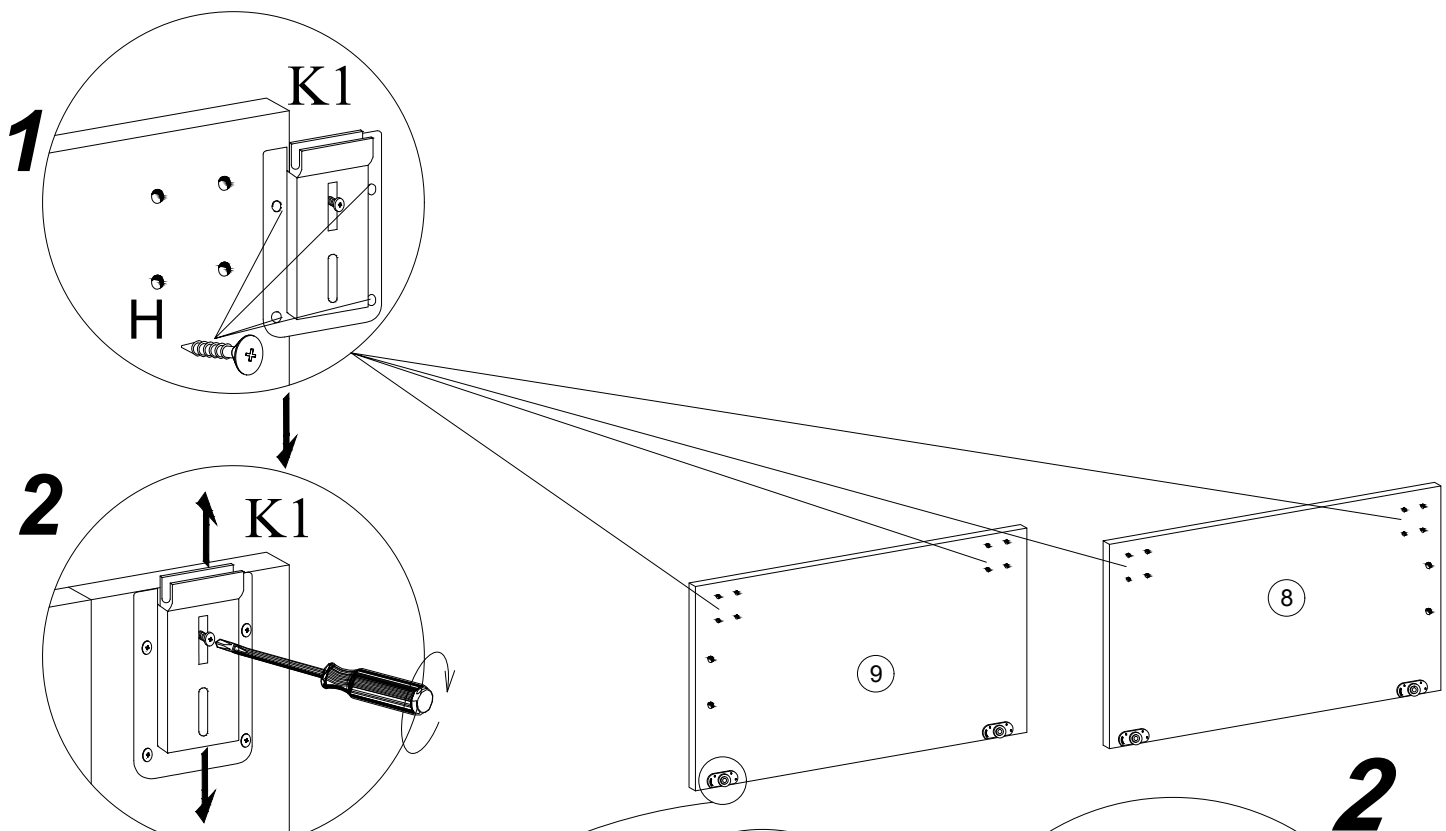
6



7



8**9****10****11**

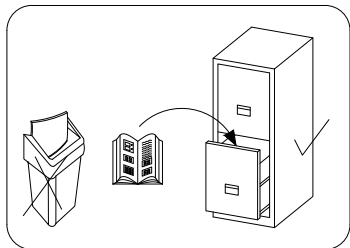
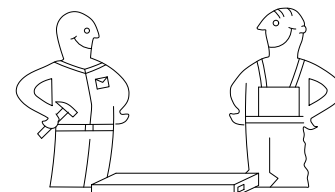


**AFTER ADJUSTING
THE DOOR, USE
SCREW NO 3**

**PO
WYREGULOWANIU
DRZWI WKRĘCIĆ
WKRĘT NR 3**

NADSTAWKA 200

PL > INSTRUKCJA MONTAŻU
D > MONTAGEANLEITUNG
GB > ASSEMBLY INSTRUCTIONS

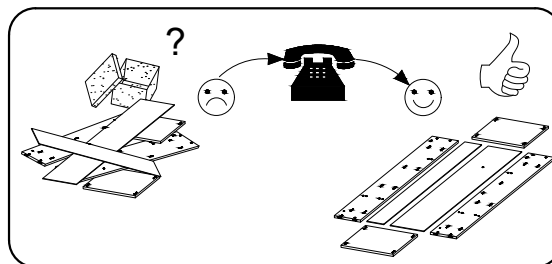
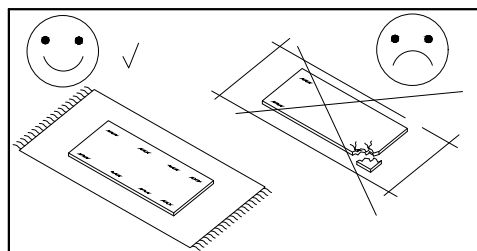
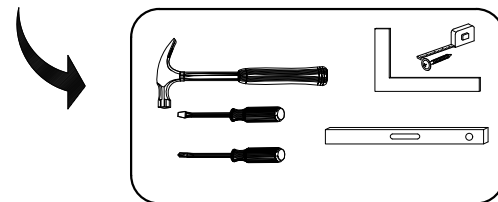


Czas montażu
 Montagezeit
 Time to assemble



1 hours
 1 zeit
 1 godz.

Tools required narzędzia wymagane Werkzeuge erforderlich



Uwaga / Achtung / Caution

PL > Czyszczenie należy wykonać wyłącznie za pomocą ściereczki lub lekko nawilżonego ręcznika.
 Nie stosować środków czyszczących do szorowania.

Szanowny kliencie, jeśli podczas montażu stwierdzisz uszkodzenie lub brak części, proszę podaj jej kod alfanumeryczny lub zaznacz ją na instrukcji montażu i prześlij wraz z protokołem reklamacyjnym

D > Bitte nur mit einem Staubtuch oder leicht feuchtem Lappen reinigen. Keine scheuerenden Putzmittel verwenden.

Sehr geehrter kunde, sollte ein teil fehlen oder beschädigt sein, kreuzen sie dies bitte deutlich auf der montageanleitung an und schicken sie die montageanleitung mit ein.

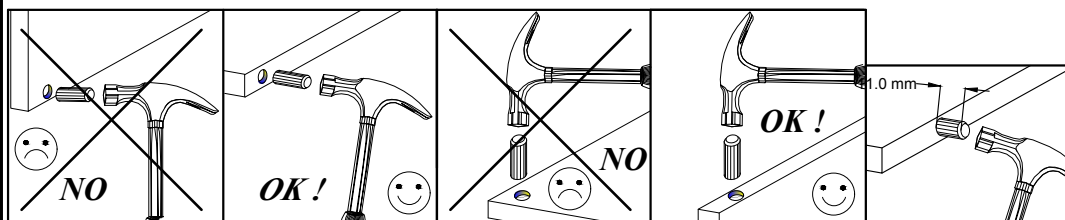
GB > Please only clean with a duster or a damp cloth. Do not use any abrasive cleaners.

Dear customer, should there be any piece missing or damaged, kindly mark this piece clearly on the attached assembly instructions and return them to us.

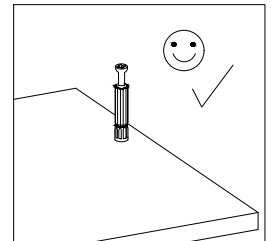
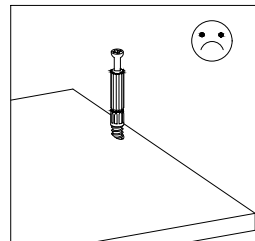
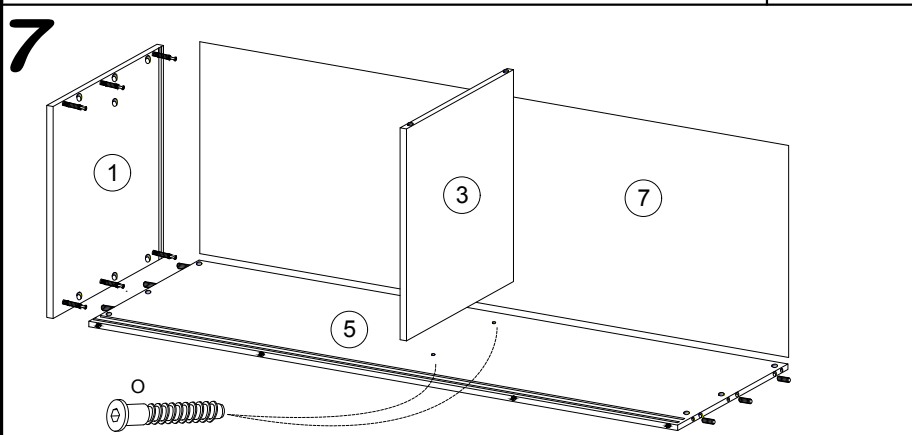
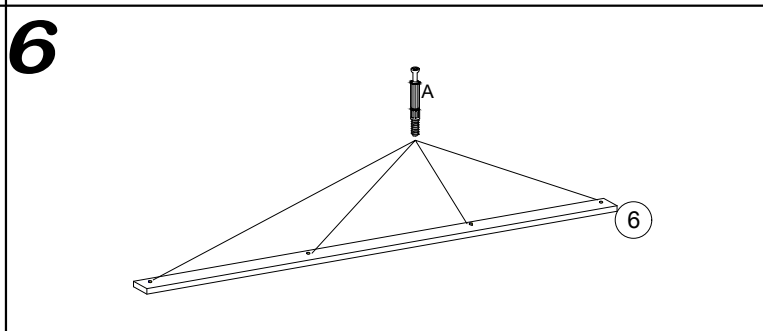
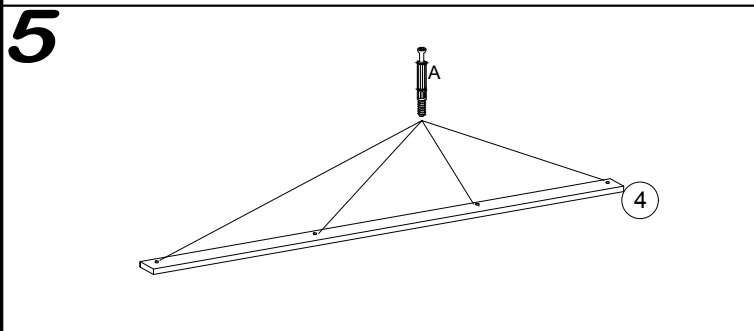
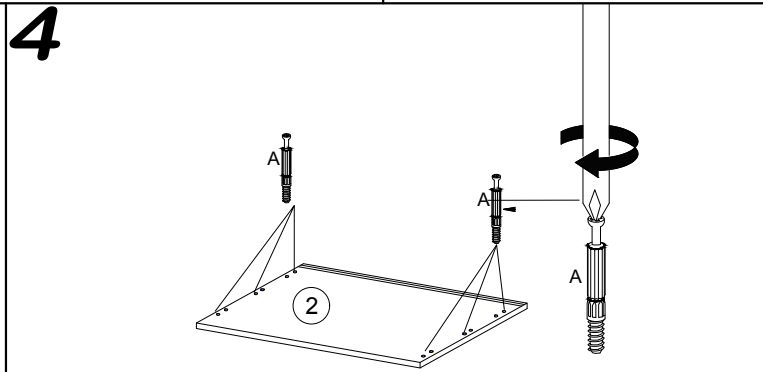
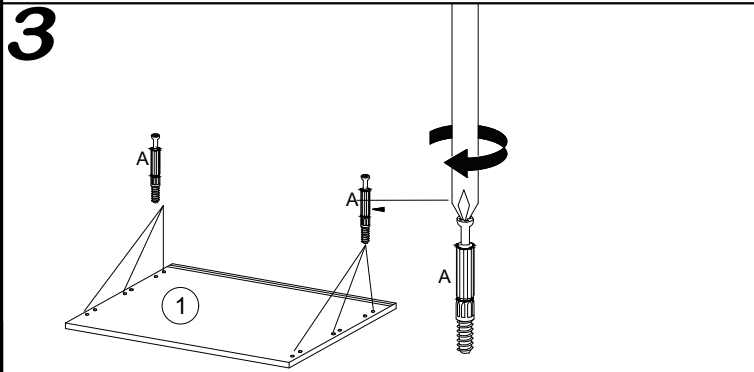
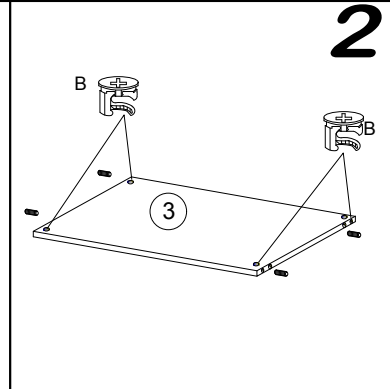
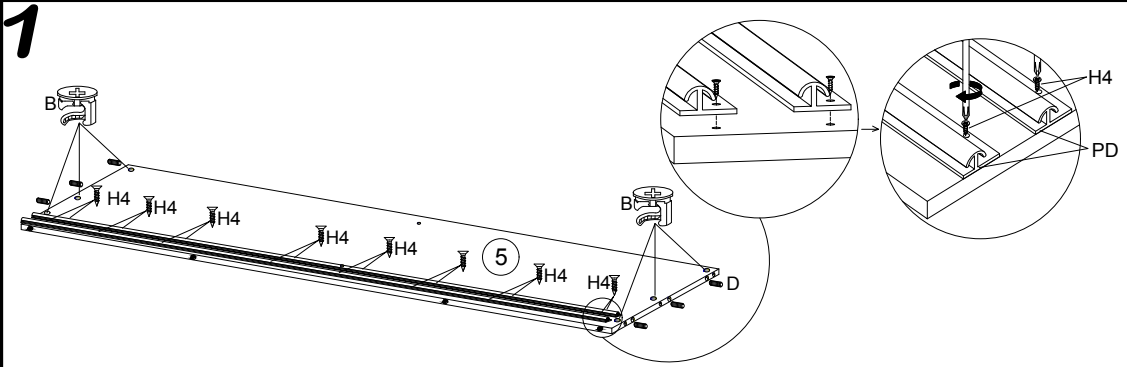
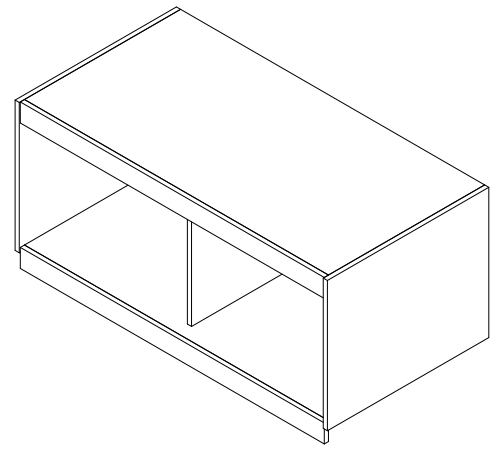
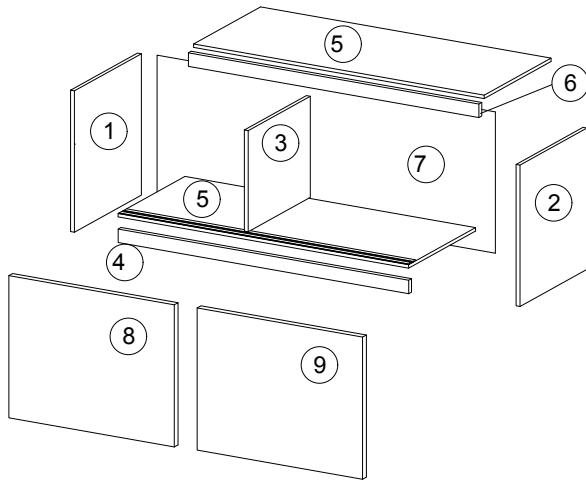
Karta serwisowa / Service Karte / Service card

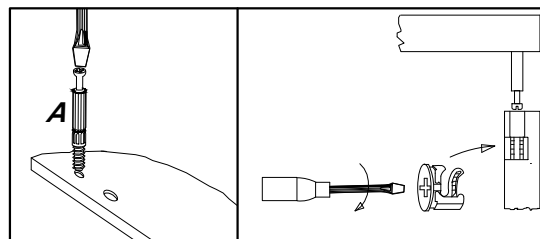
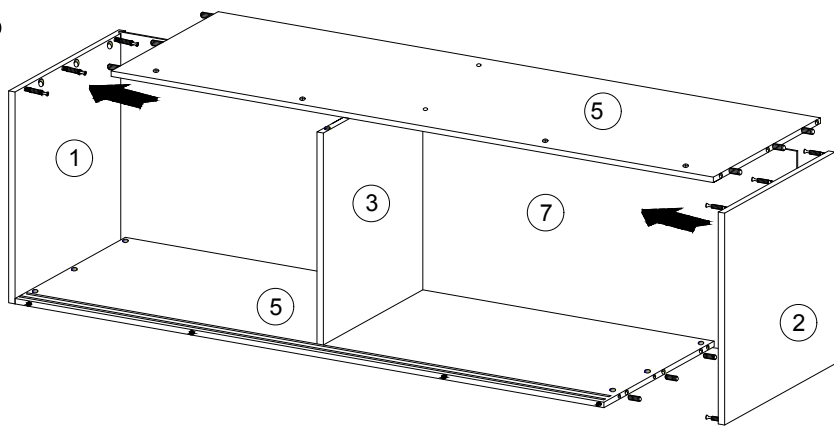
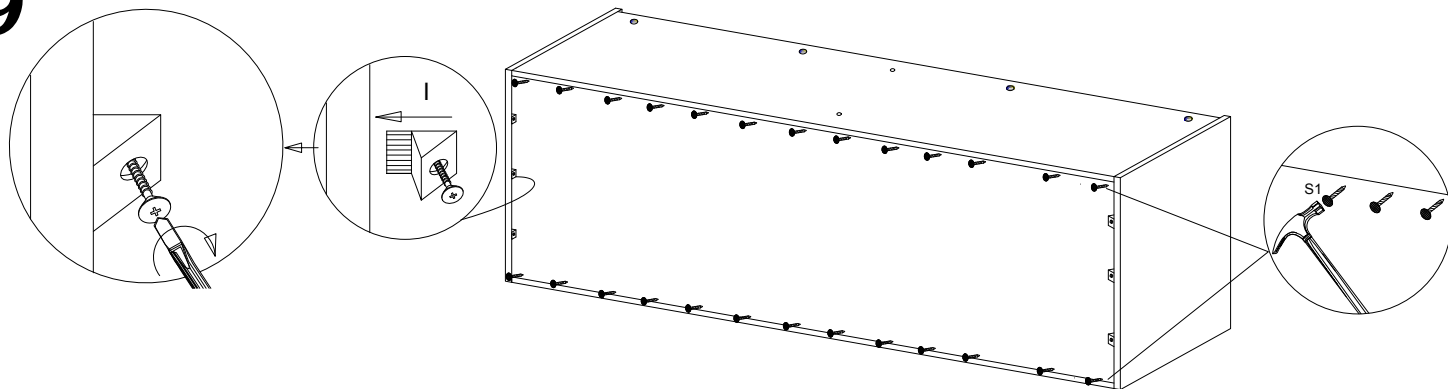
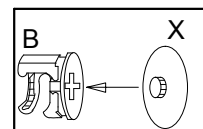
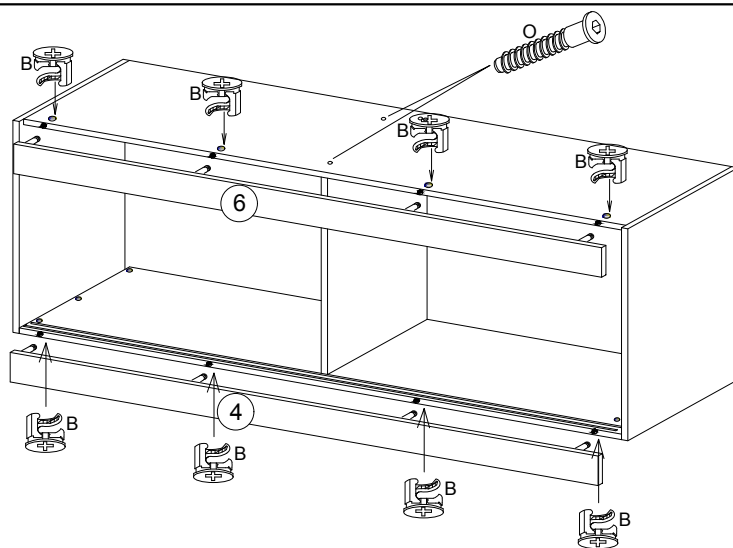
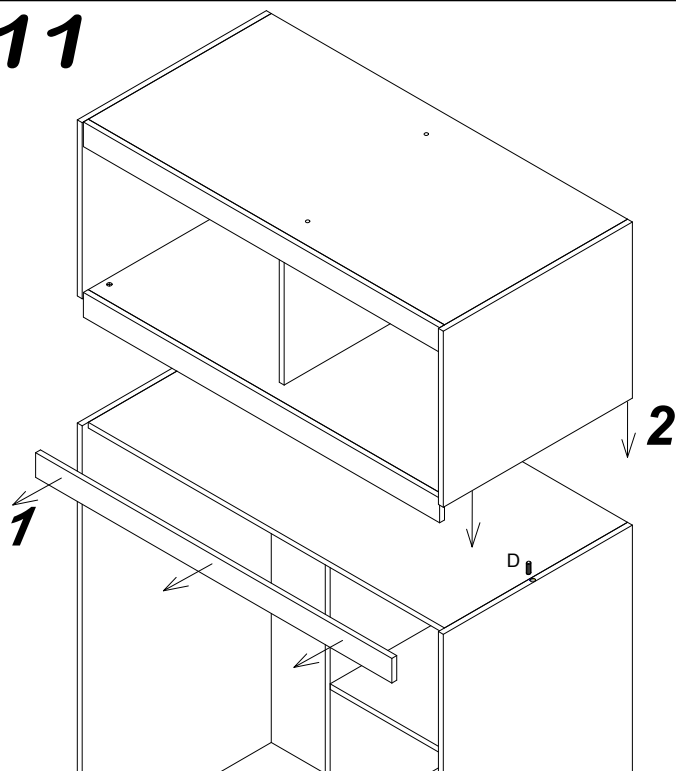
AKCESORIA / ZUBEHÖR / ACCESSORIES

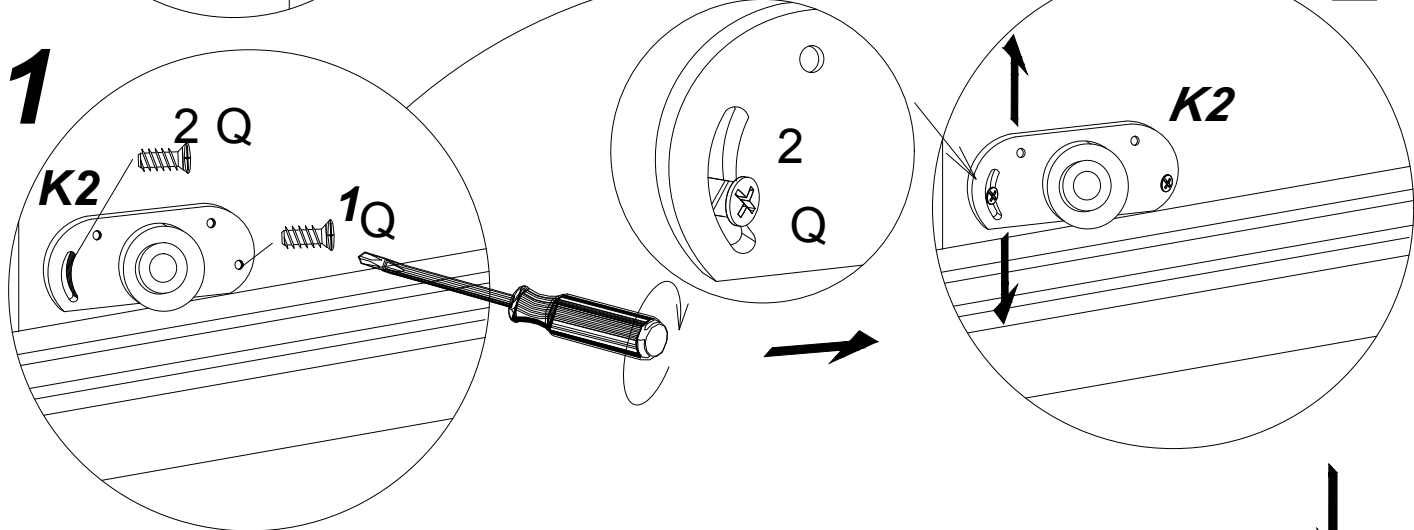
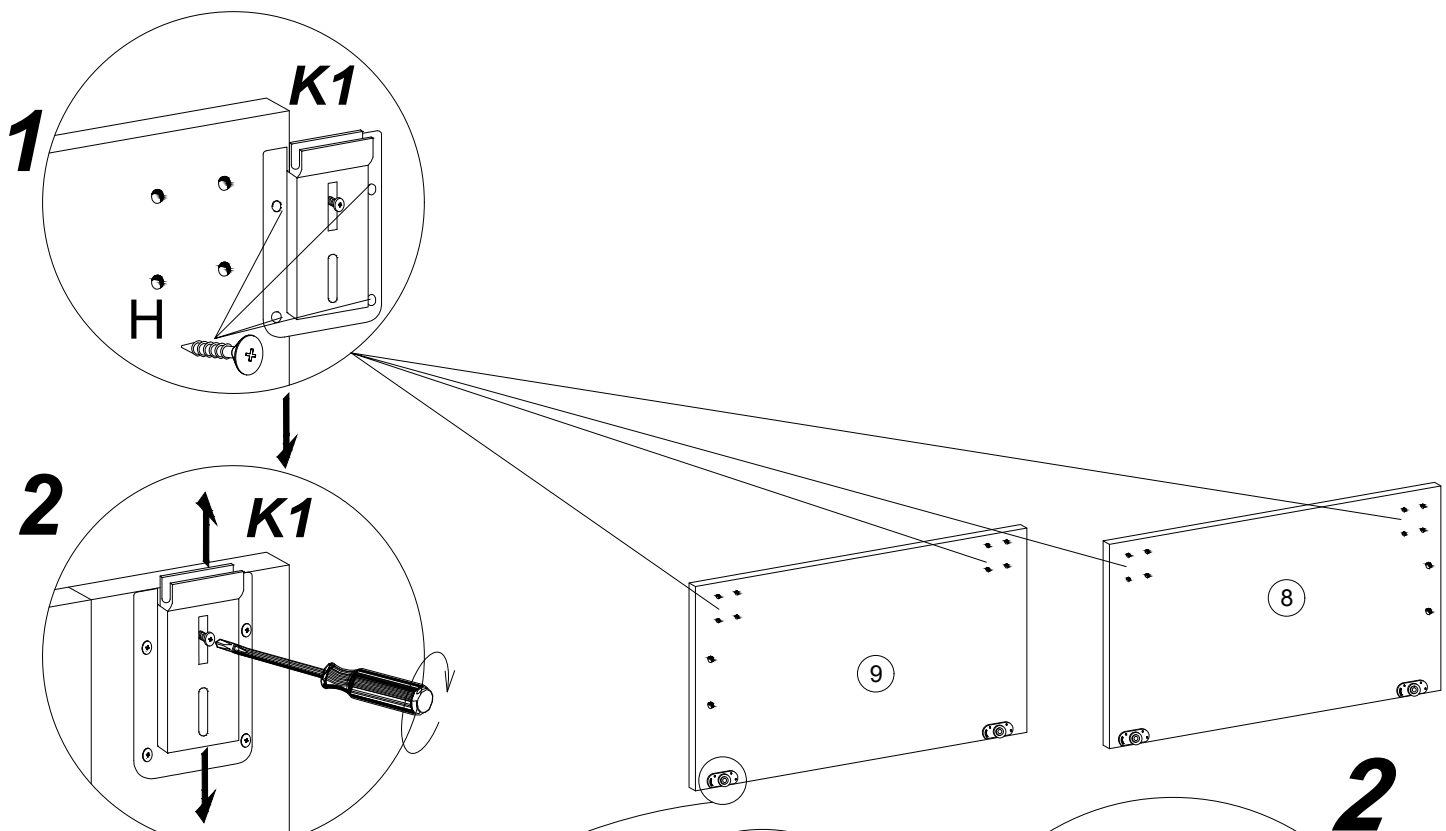
| | | | | | | | | | | |
|-----------------------|----------------------|------------|------------------------|-------------|-----------------------|-------------|----------------------|-------------|-------------|--------------|
| 8.0x35 D 14 | 4.0x25 G 4 | F 2 | A 24 | B 24 | 3.5x16 H 20 | X 24 | 6.3x13 Q 8 | K2 4 | K1 4 | S1 50 |
| I 6 | O 4 | Q 1 | 3.0x13 H4 20 | PD 4 | | | | | | |



| No. | Pcs. | L | W | D |
|-----|------|------|------|----|
| 1. | 1 | 400 | 620 | 16 |
| 2. | 1 | 400 | 620 | 16 |
| 3. | 1 | 367 | 480 | 16 |
| 4. | 1 | 1968 | 80 | 16 |
| 5. | 2 | 1968 | 582 | 16 |
| 6. | 1 | 1968 | 70 | 16 |
| 7. | 1 | 385 | 1985 | 4 |
| 8. | 1 | 352 | 600 | 16 |
| 9. | 1 | 352 | 600 | 16 |



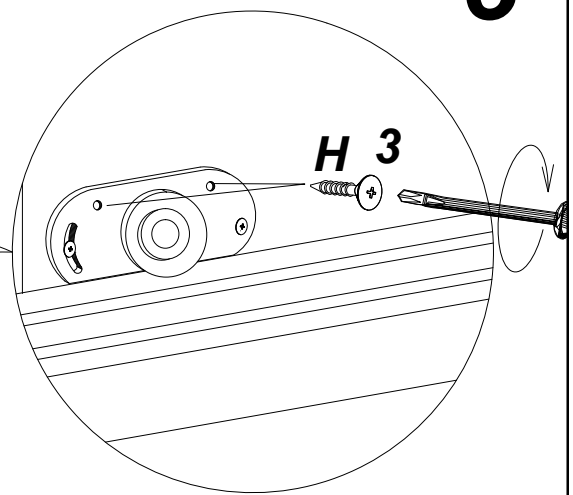
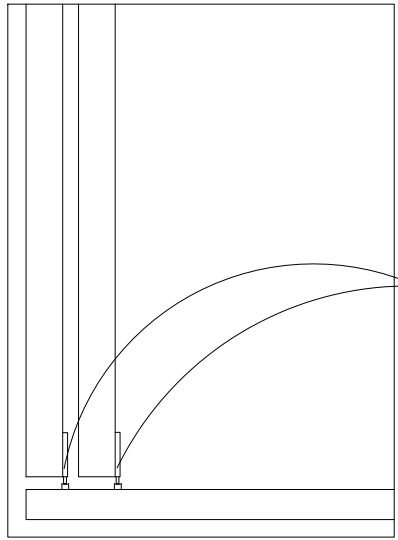
8**9****10****11**



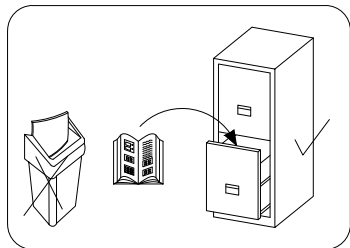
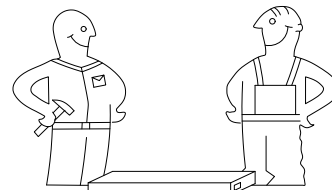
3

**AFTER ADJUSTING
THE DOOR, USE
SCREW NO 3**

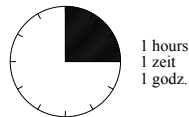
**PO
WYREGULOWANIU
DRZWI WKRĘCIĆ
WKRĘT NR 3**



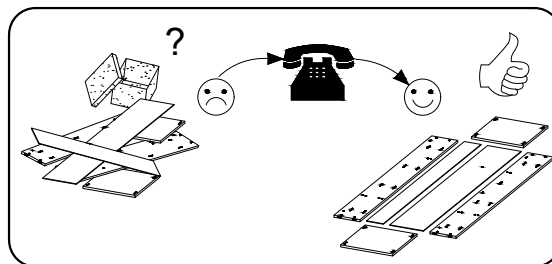
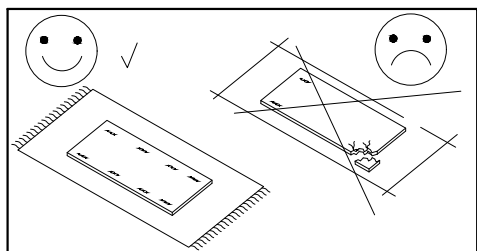
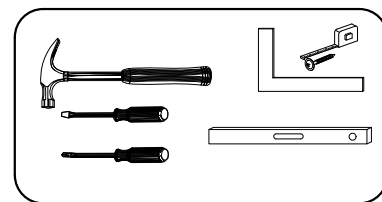
PL > INSTRUKCJA MONTAŻU
D > MONTAGEANLEITUNG
GB > ASSEMBLY INSTRUCTIONS



Czas montażu
 Montagezeit
 Time to assemble



Tools required narzędzia wymagane Werkzeuge erforderlich



Uwaga / Achtung / Caution

PL > Czyszczenie należy wykonać wyłącznie za pomocą ściereczki lub lekko nawilżonego ręcznika. Nie stosować środków czyszczących do szorowania.

Szanowny kliencie, jeśli podczas montażu stwierdzisz uszkodzenie lub brak części, proszę podaj jej kod alfanumeryczny lub zaznacz ją na instrukcji montażu i prześlij wraz z protokołem reklamacyjnym

D > Bitte nur mit einem Staubtuch oder leicht feuchtem Lappen reinigen. Keine scheuerenden Putzmittel verwenden.

Sehr geehrter kunde, sollte ein teil fehlen oder beschädigt sein, kreuzen sie dies bitte deutlich auf der montageanleitung an und schicken sie die montageanleitung mit ein.

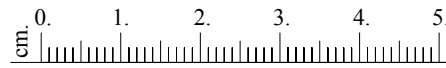
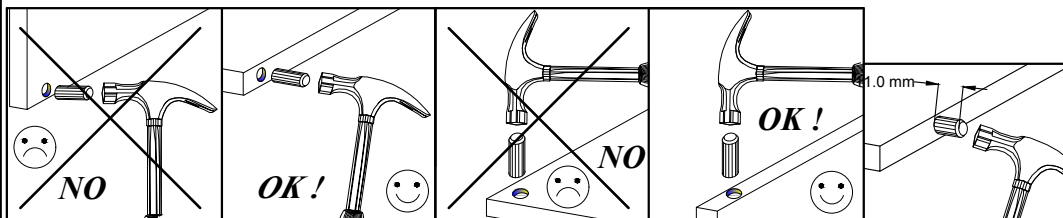
GB > Please only clean with a duster or a damp cloth. Do not use any abrasive cleaners.

Dear customer, should there be any piece missing or damaged, kindly mark this piece clearly on the attached assembly instructions and return them to us.

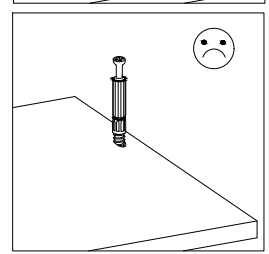
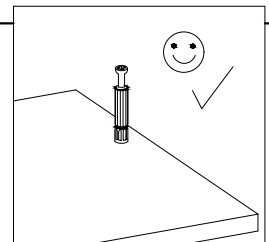
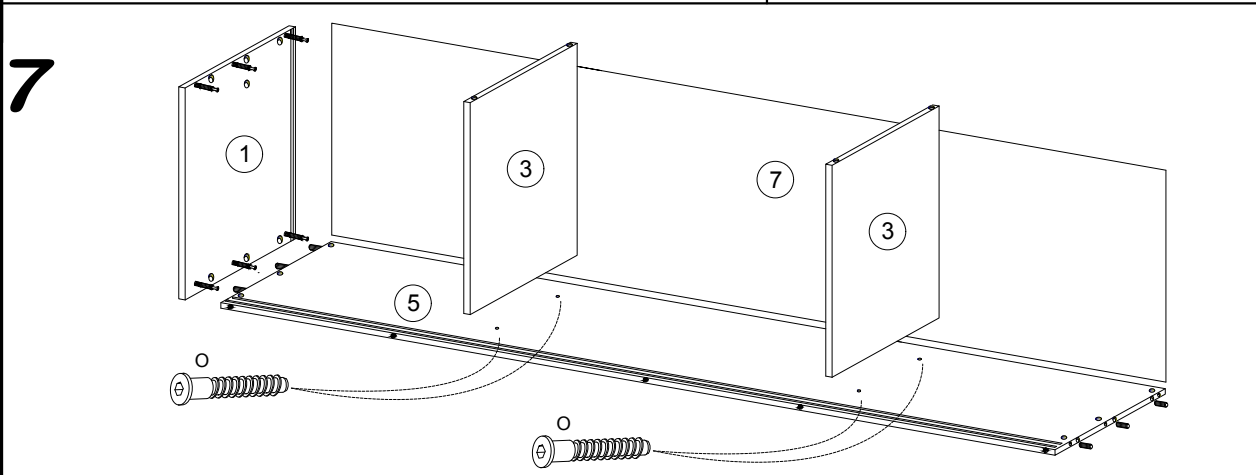
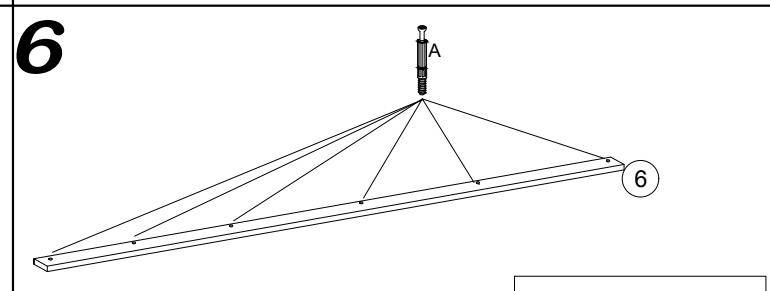
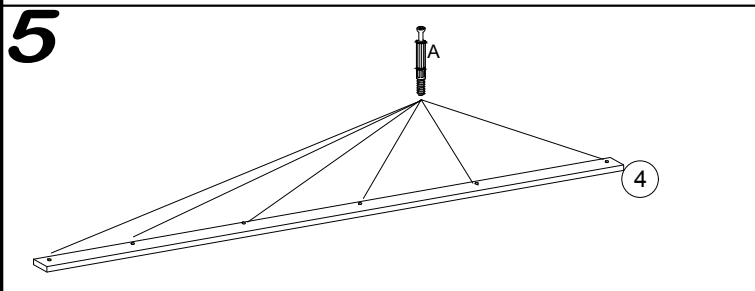
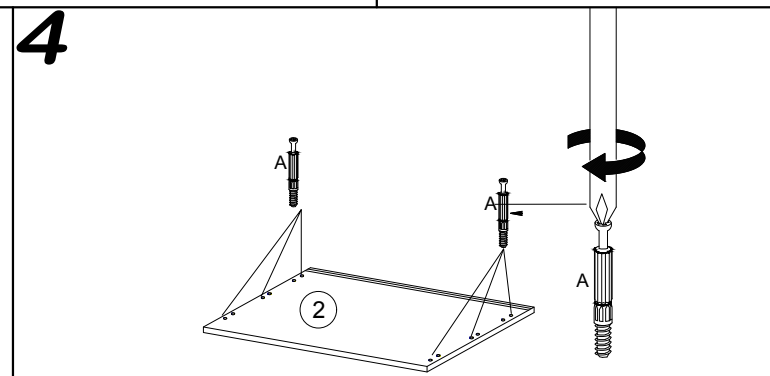
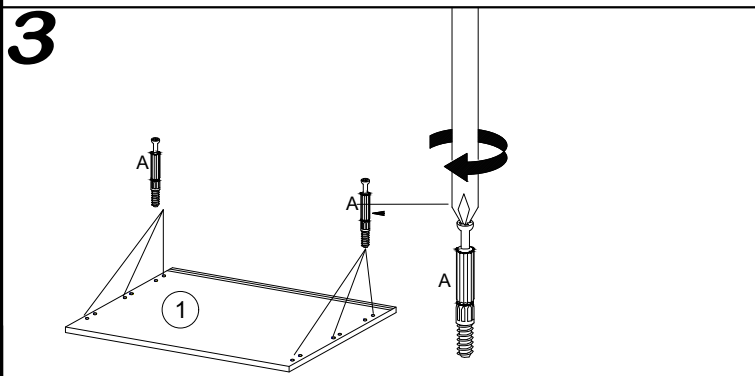
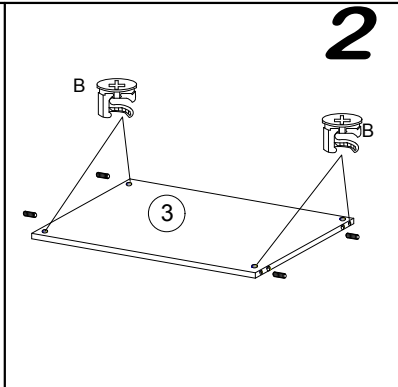
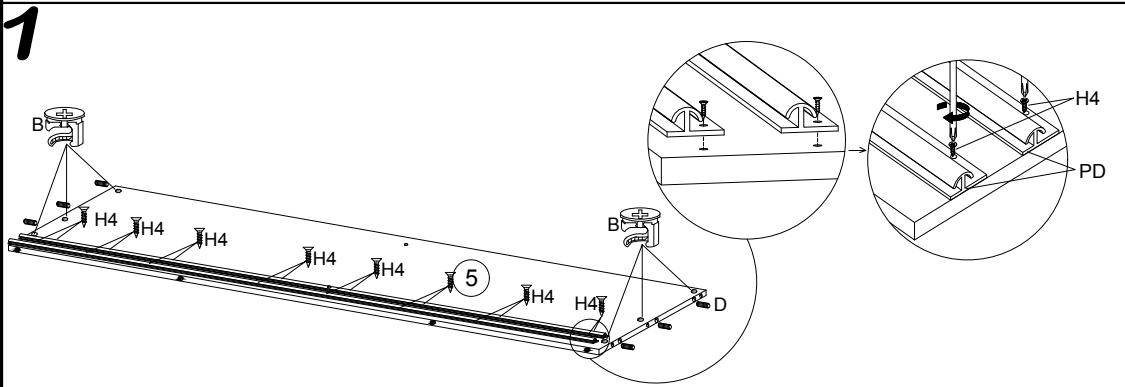
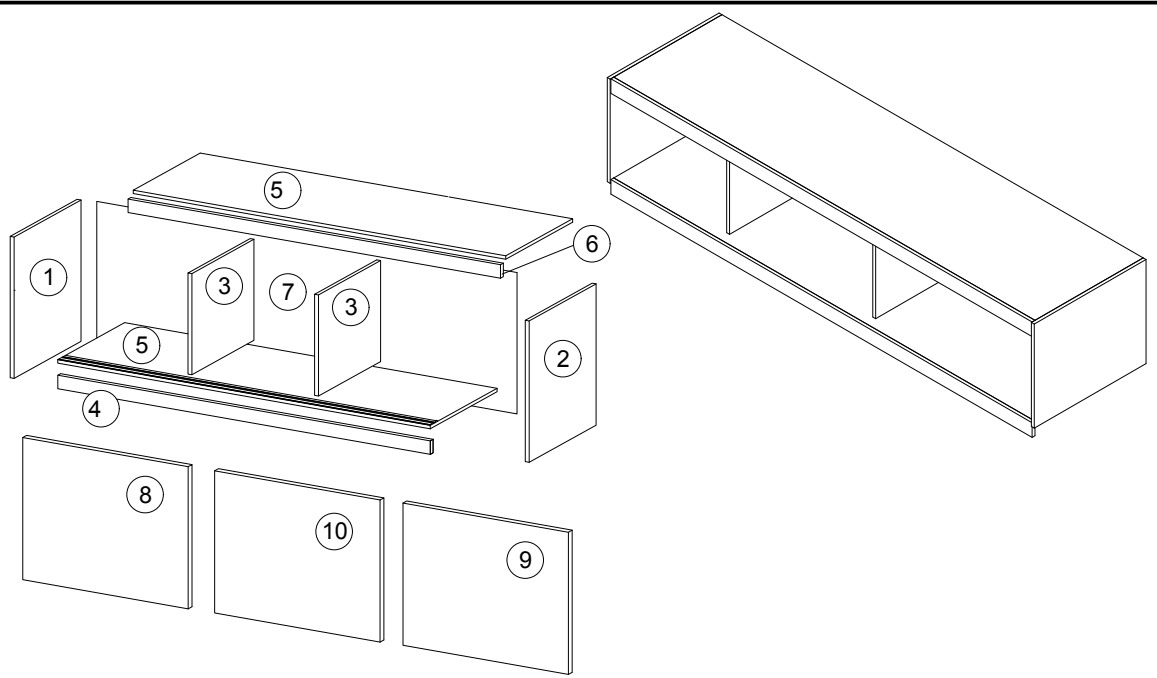
Karta serwisowa / Service Karte / Service card

AKCESORIA / ZUBEHÖR / ACCESSORIES

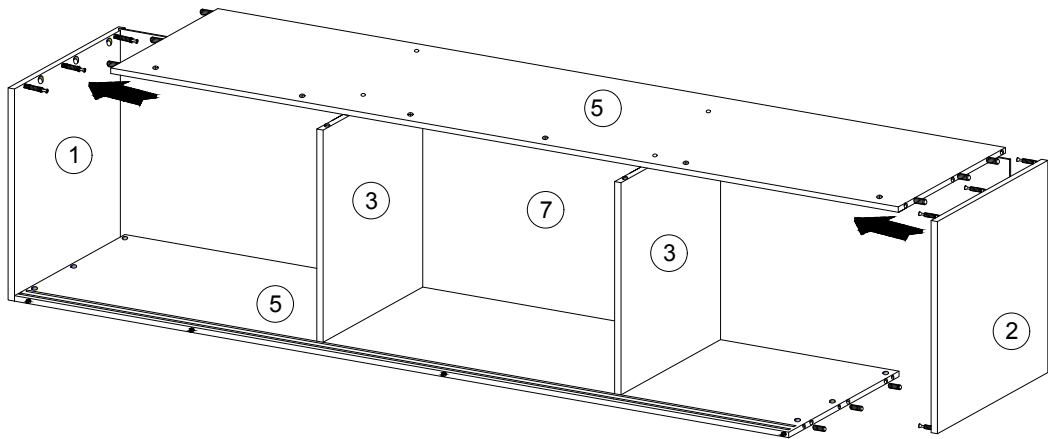
| | | | | | | | | | | |
|-------------|------------|------------|--------------|-------------|-------------|-------------|-------------|-------------|-------------|--------------|
| D 14 | G 4 | F 2 | A 24 | B 24 | H 36 | X 24 | Q 12 | K2 6 | K1 6 | S1 60 |
| I 6 | O 8 | Q 1 | H4 28 | PD 4 | | | | | | |



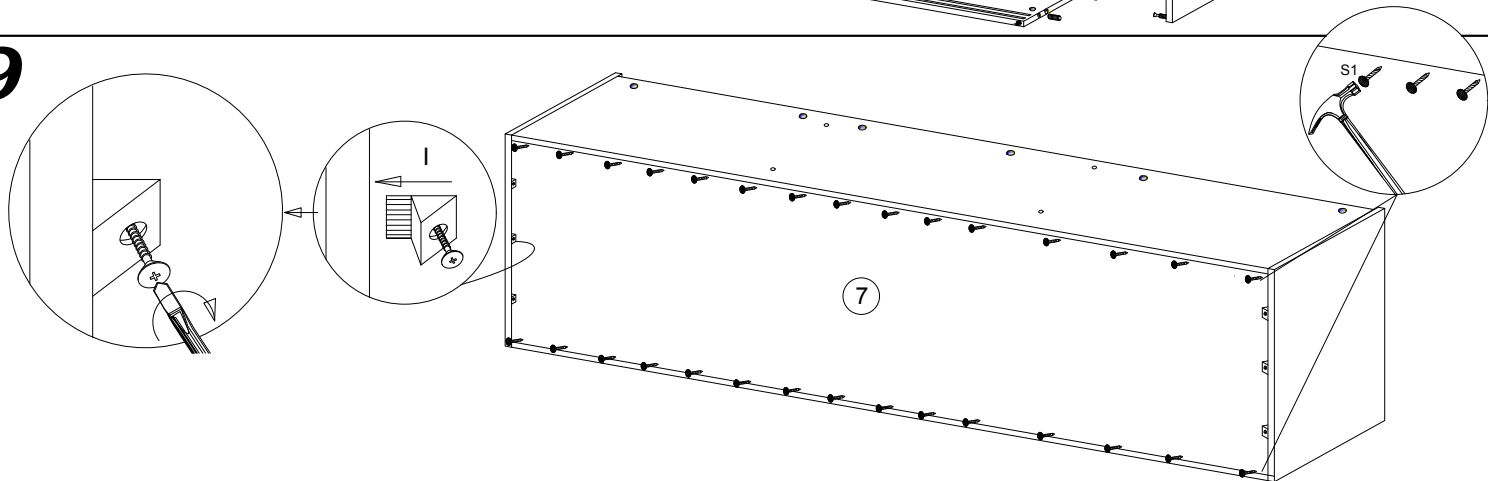
| No. | Pcs. | L | W | D |
|-----|------|------|------|----|
| 1. | 1 | 400 | 620 | 16 |
| 2. | 1 | 400 | 620 | 16 |
| 3. | 2 | 367 | 480 | 16 |
| 4. | 1 | 2468 | 80 | 16 |
| 5. | 2 | 2468 | 582 | 16 |
| 6. | 1 | 2468 | 70 | 16 |
| 7. | 1 | 385 | 2485 | 4 |
| 8. | 1 | 352 | 600 | 16 |
| 9. | 1 | 352 | 600 | 16 |
| 10. | 1 | 352 | 600 | 16 |



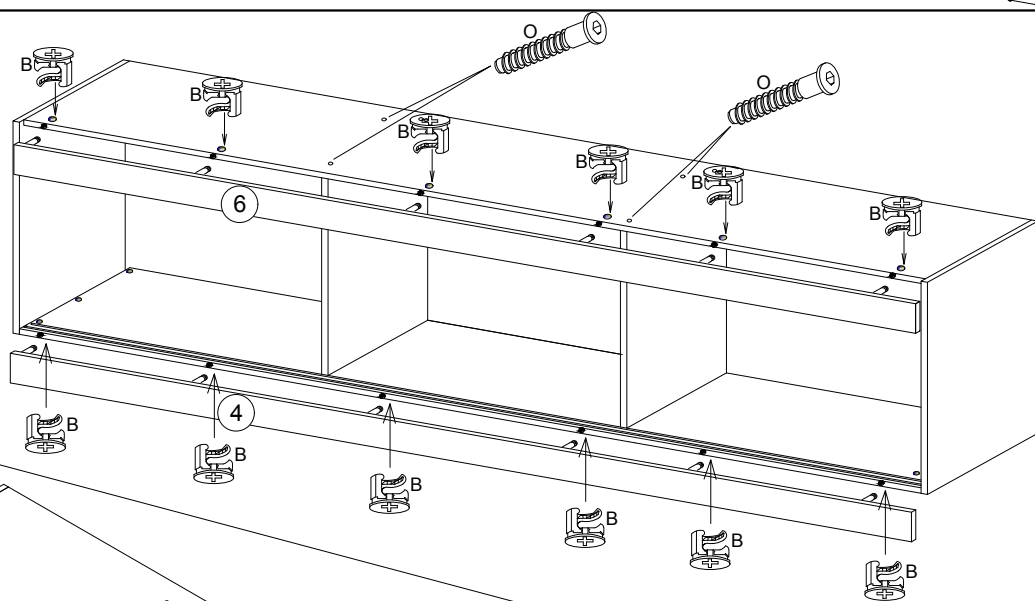
8



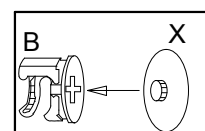
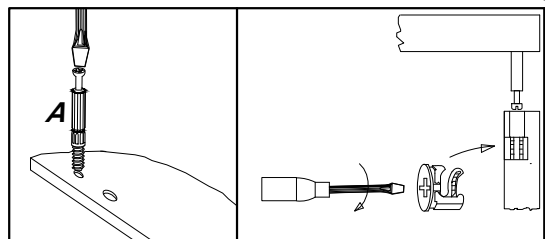
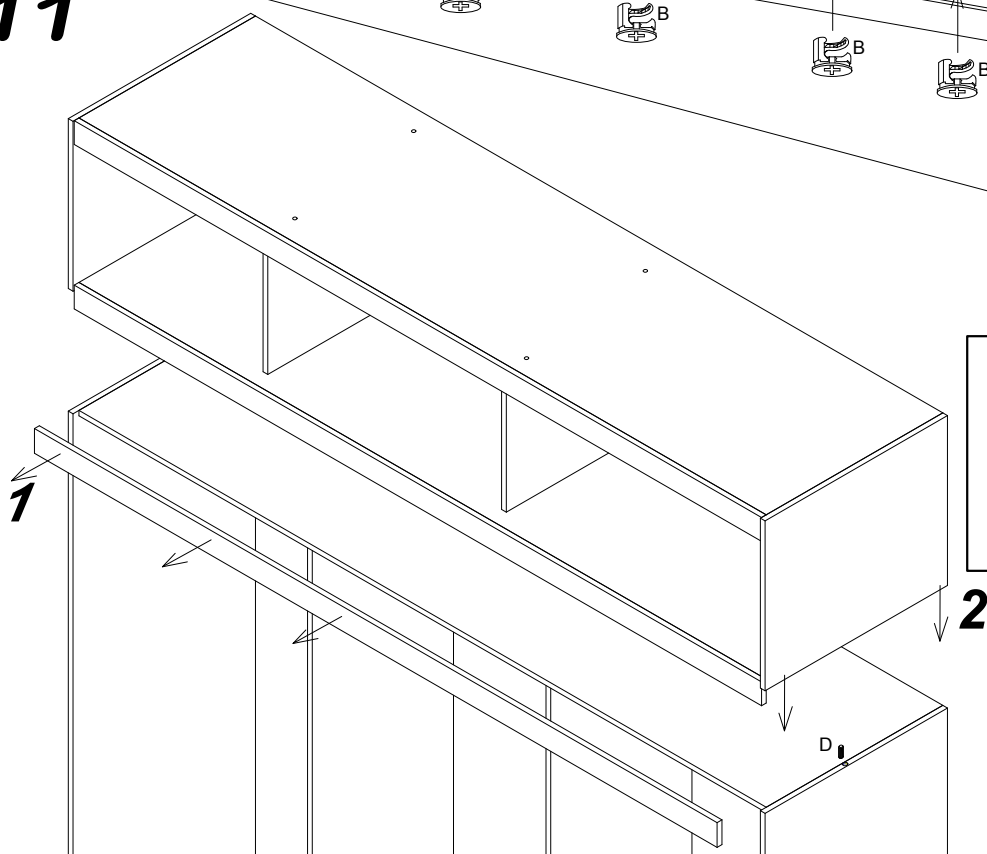
9



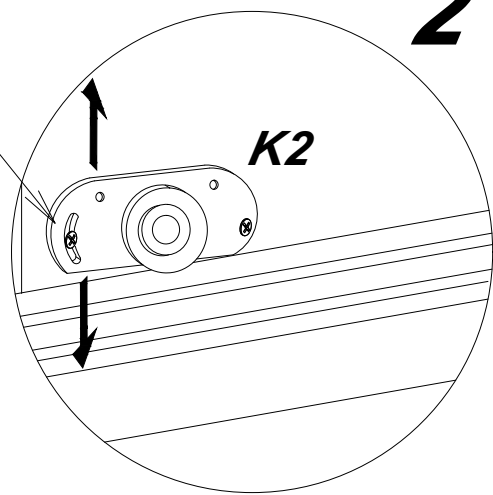
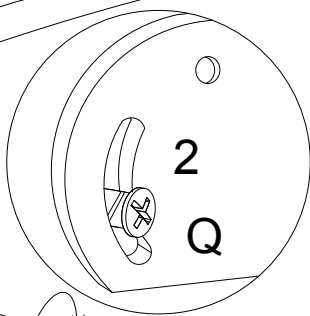
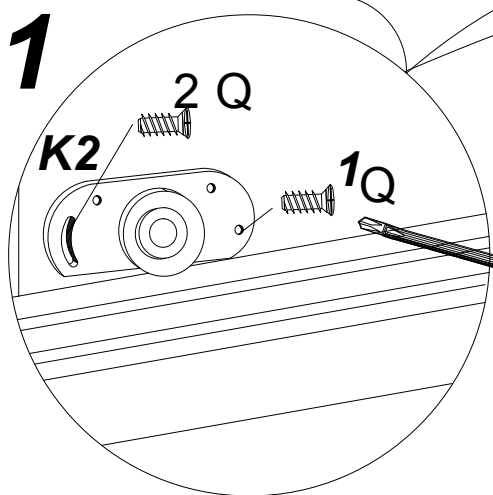
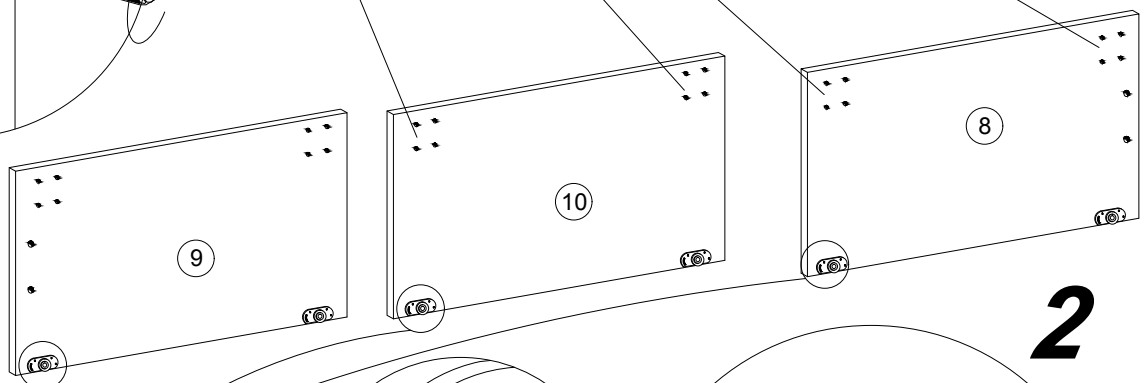
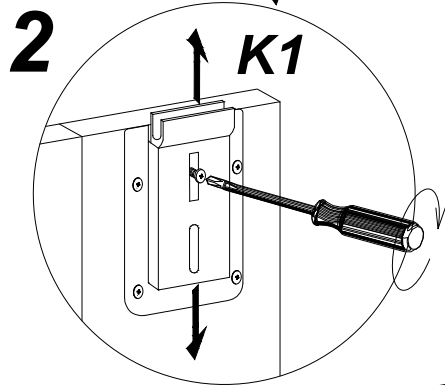
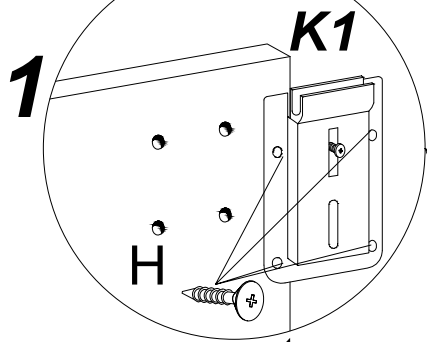
10



11



12



3

AFTER ADJUSTING
THE DOOR, USE
SCREW NO 3

PO
WYREGULOWANIU
DRZWI WKREĆCIĆ
WKREŃT NR 3

