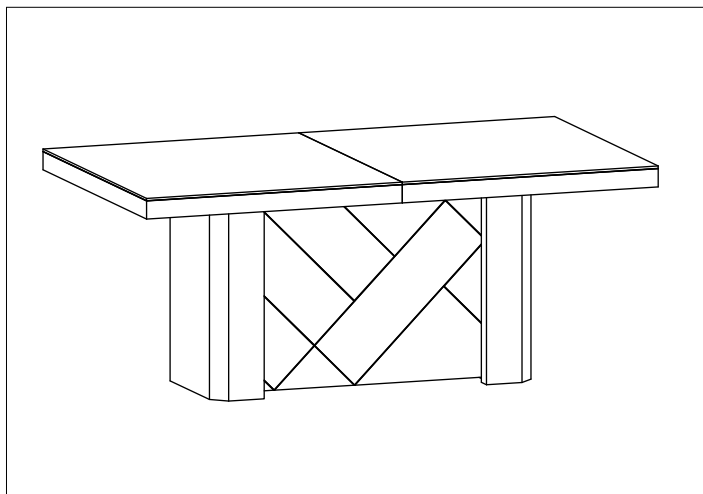




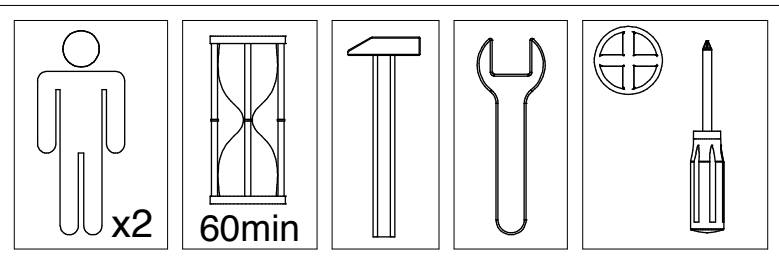
# HUBERTUS DESIGN

- |                                  |                              |
|----------------------------------|------------------------------|
| (D) Montageanleitung             | (GB) Assembly instructions   |
| (NL) Handleiding voor de montage | (PL) Instrukcja montażu      |
| (TR) Montaj talimatı             | (RU) Инструкция по монтажу   |
| (RO) Instrucțiunile asamblare    | (CZ) Montážní návod          |
| (IT) Istruzioni per il montaggio | (FR) Instructions de montage |
| (SK) Montážny návod              | (HU) Szerelési útmutató      |

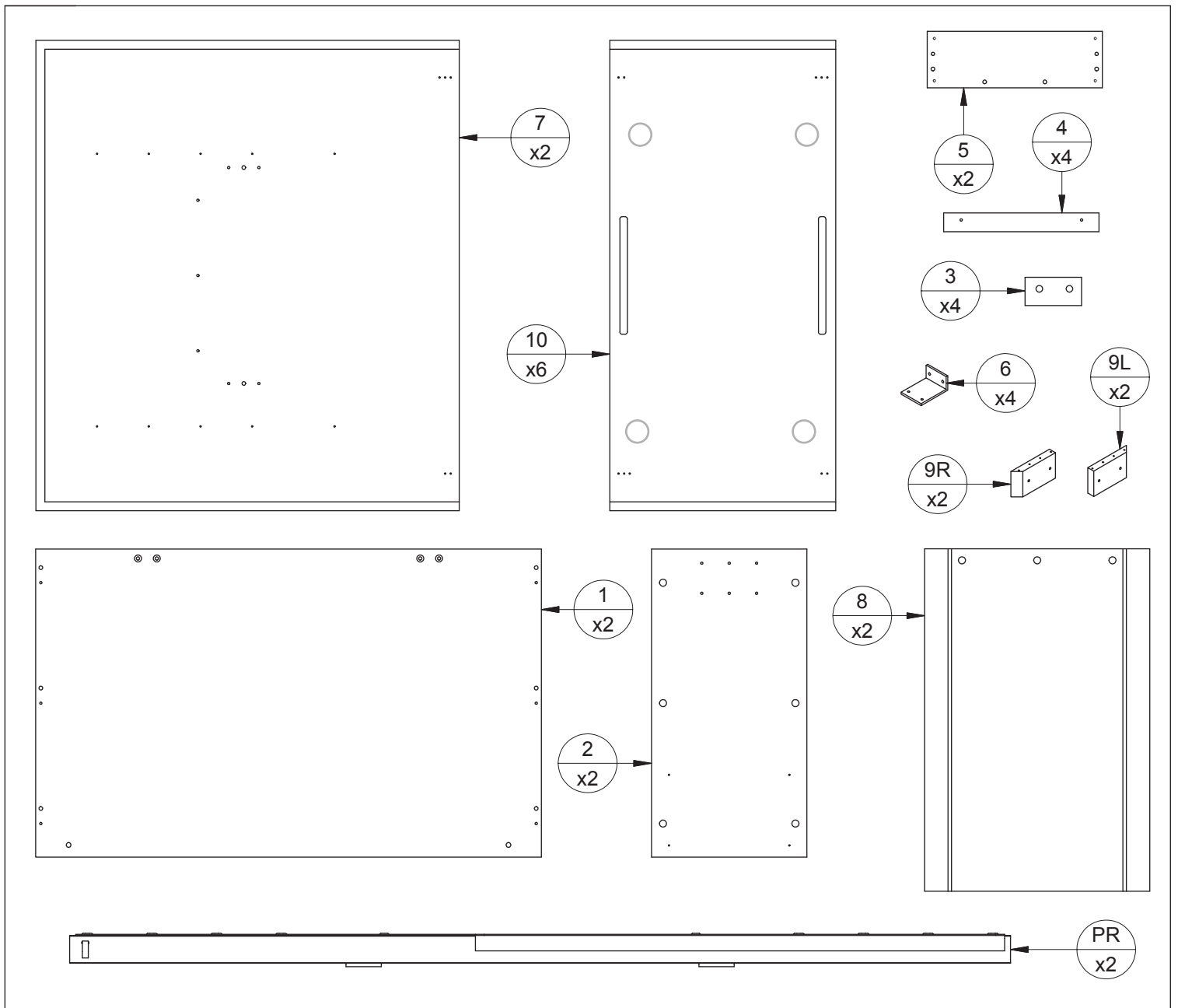
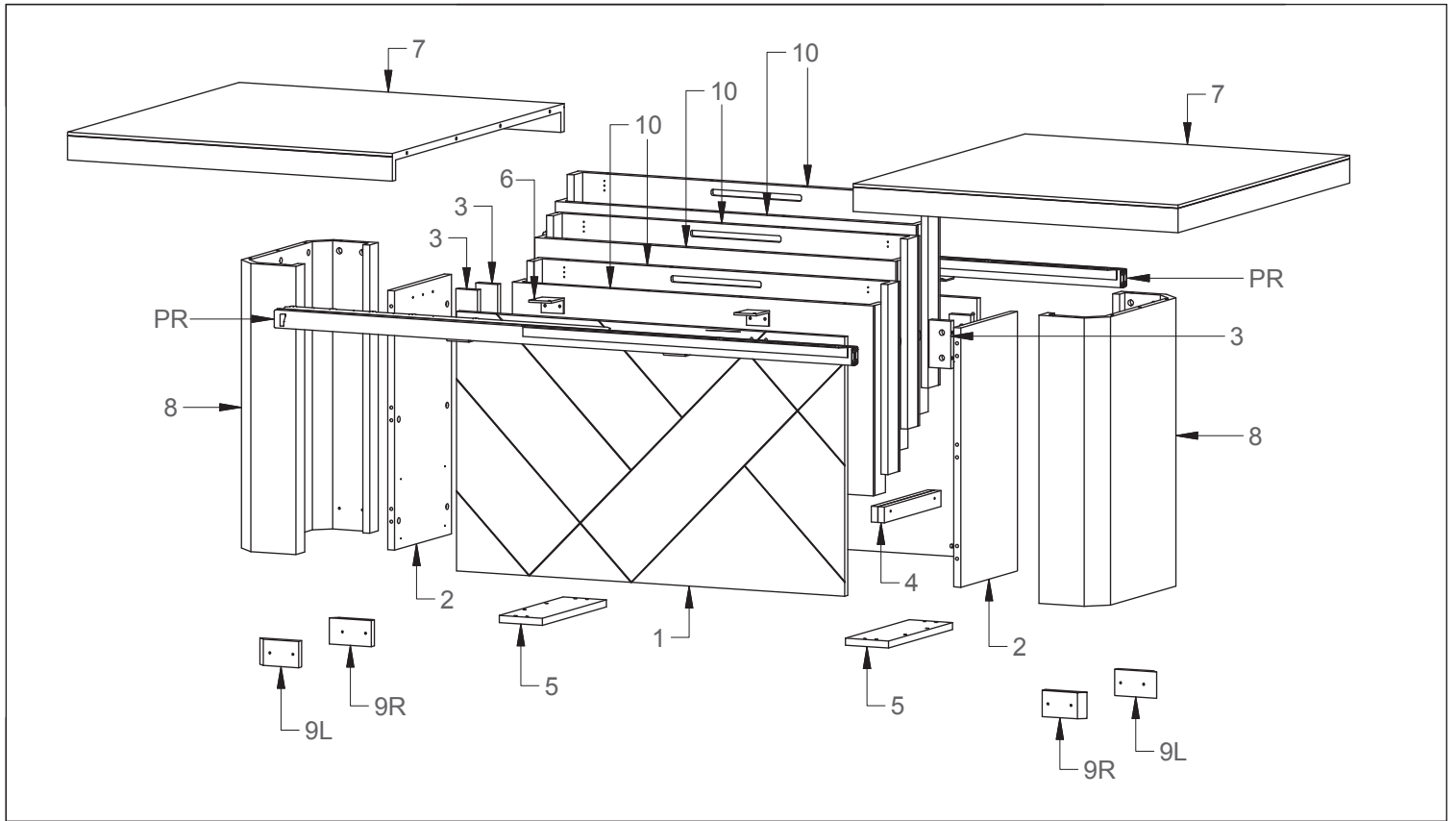


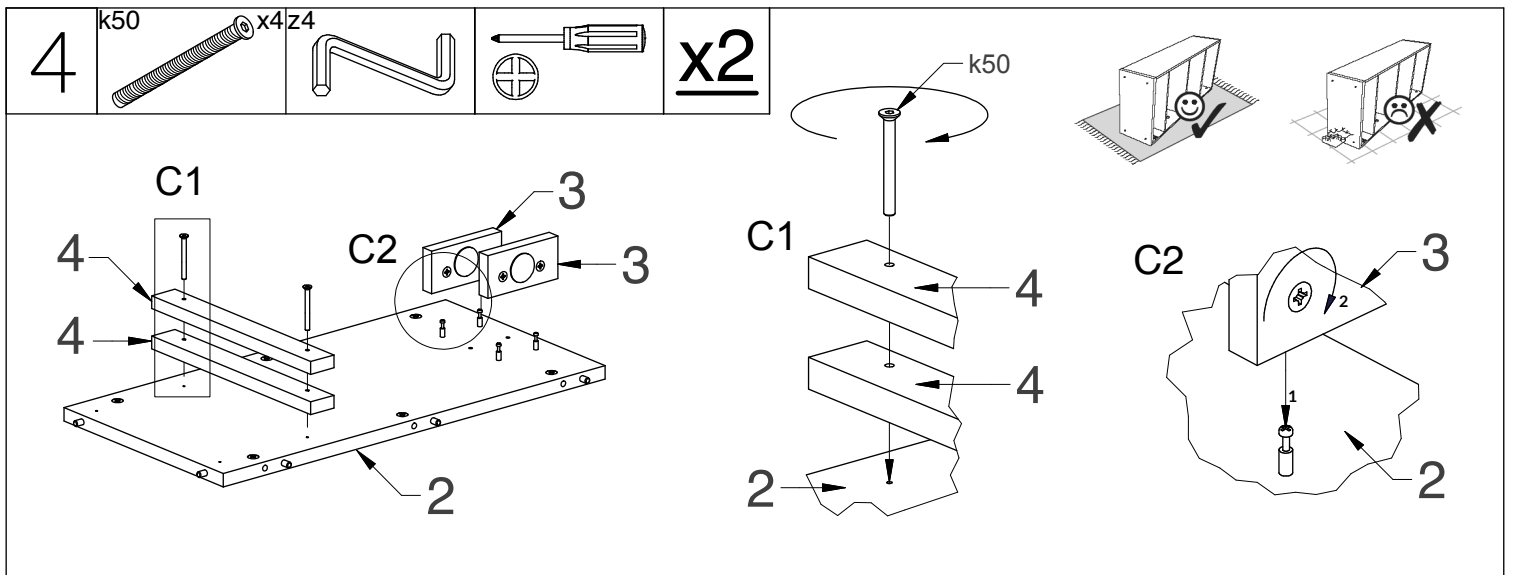
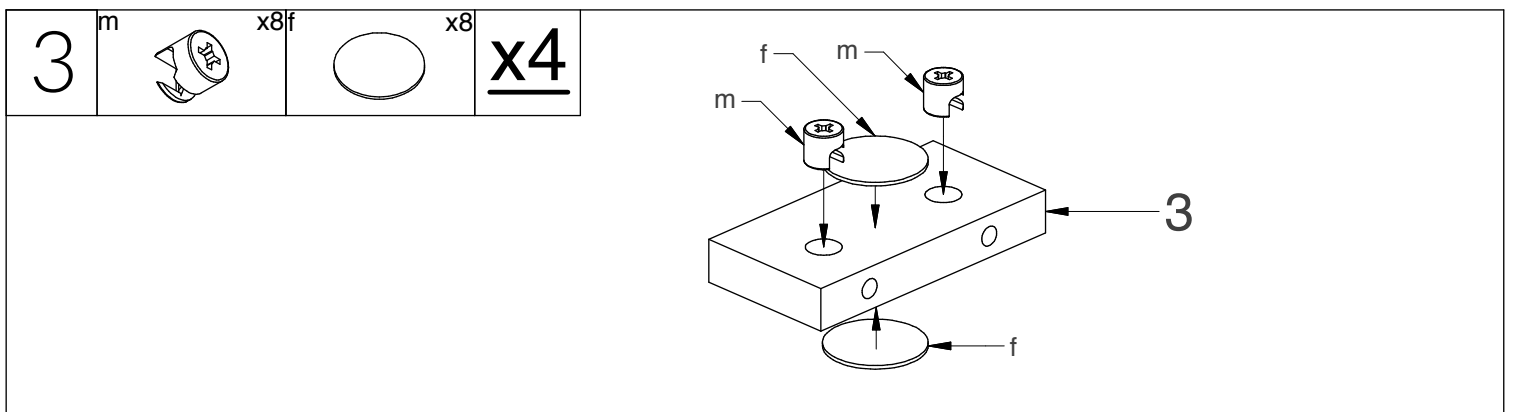
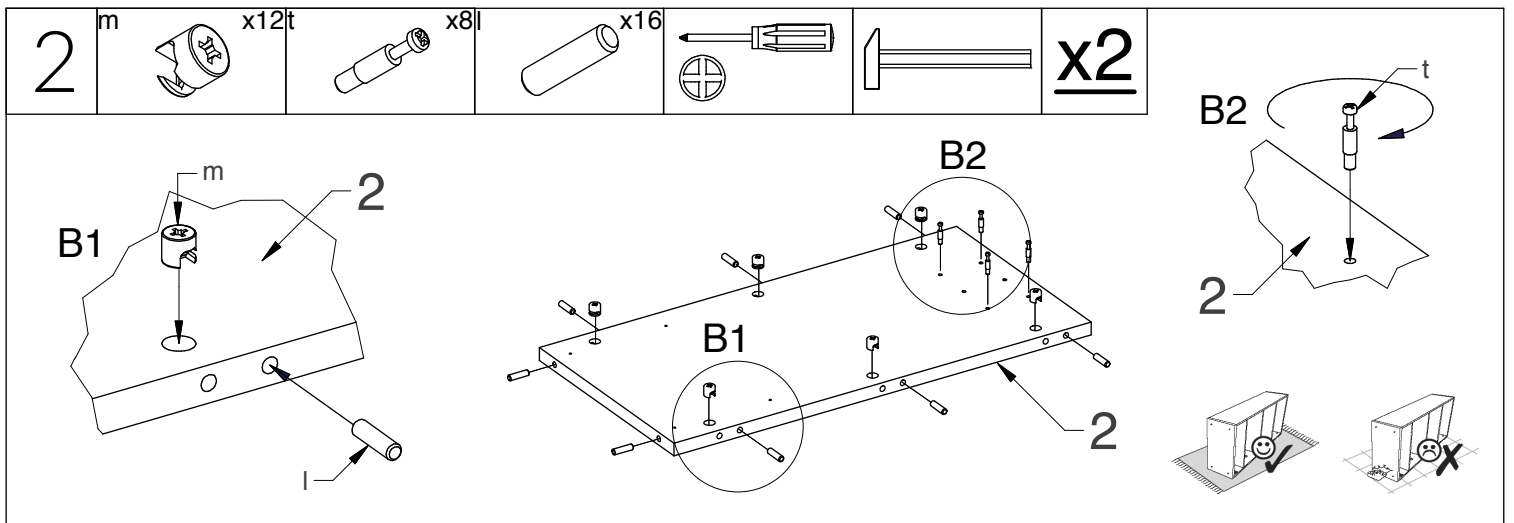
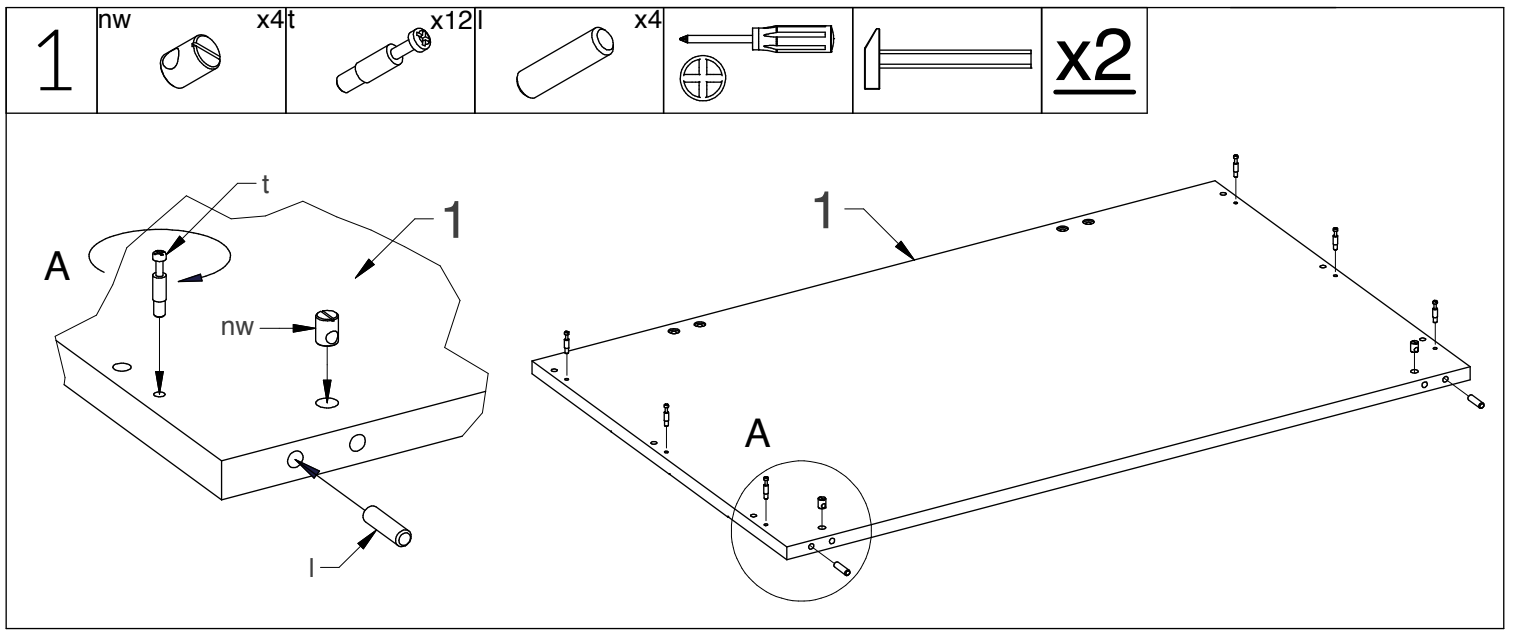
## KOLOS MAX

01 - 04/2021

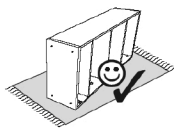
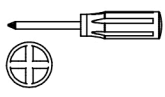


<b>ew5</b> x20  euro 5 x 13	<b>nw</b> x4  Ø10 x 13	<b>w16</b> x16  Ø3,5 x 16	<b>m</b> x34  Ø15	<b>s</b> x8  M6 x 30	<b>f</b> x38  filc
<b>t</b> x20  L-24	<b>l</b> x24  Ø7,5 x 30	<b>s16</b> x8  M5 x 16	<b>ko</b> x8  KOLOS MAX	<b>s30</b> x8  M6 x 30	<b>x38</b> x38  filc
<b>k30</b> x8  Ø5 x 30	<b>td</b> x14  L-28	<b>n5</b> x8  M5	<b>n6</b> x8  M6	<b>s50</b> x8  M6 x 50	<b>x4</b> x4  Ø5 x 10
<b>k50</b> x16  Ø5 x 50	<b>p5</b> x4  Ø5 x 10	<b>p6</b> x16  Ø6 x 12	<b>z4(z3)</b> x1(x1)  Z4(z3)	<b>z</b> x14  ZZ	<b>zz</b> x14  ZZ
<b>w16</b> x56  Ø3,5 x 16	<b>z</b> x14  ZZ	<b>zz</b> x14  ZZ	<b>z</b> x14  ZZ	<b>zz</b> x14  ZZ	<b>zz</b> x14  ZZ





5



1

D

2

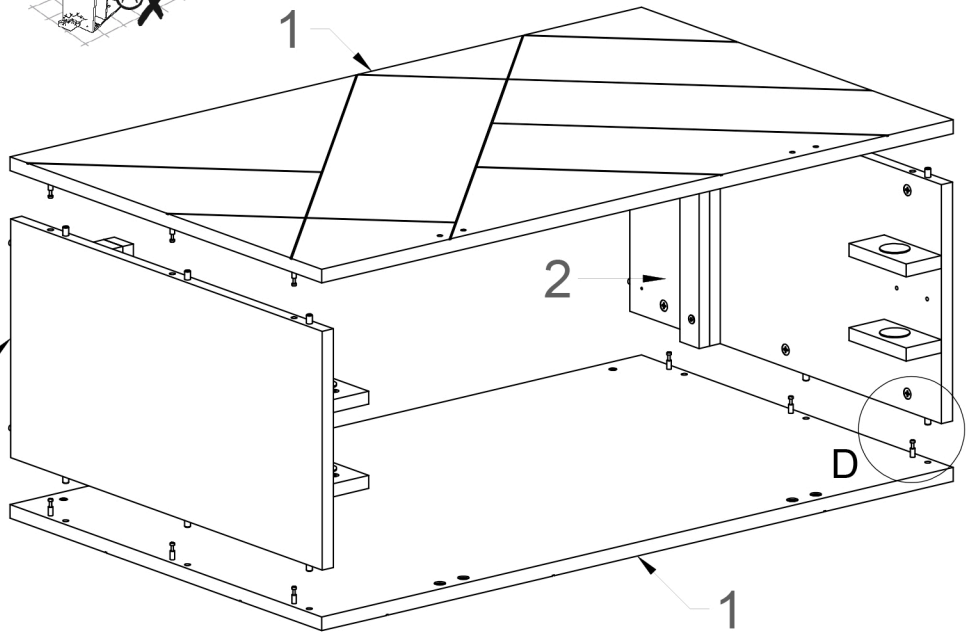
2

D

1

2

1



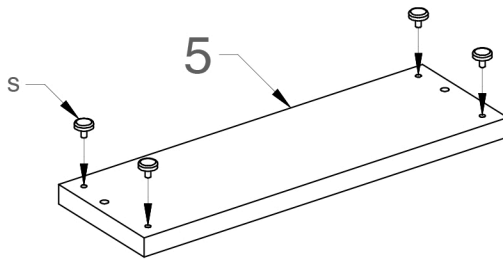
6

s



x8

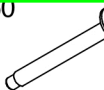
x2



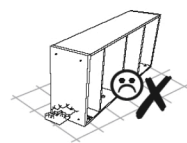
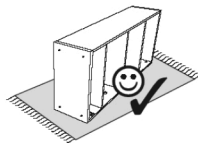
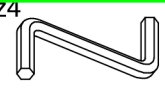
montaż elementu nr 5

7

s50



x4Z4



E

5

1

5

s50

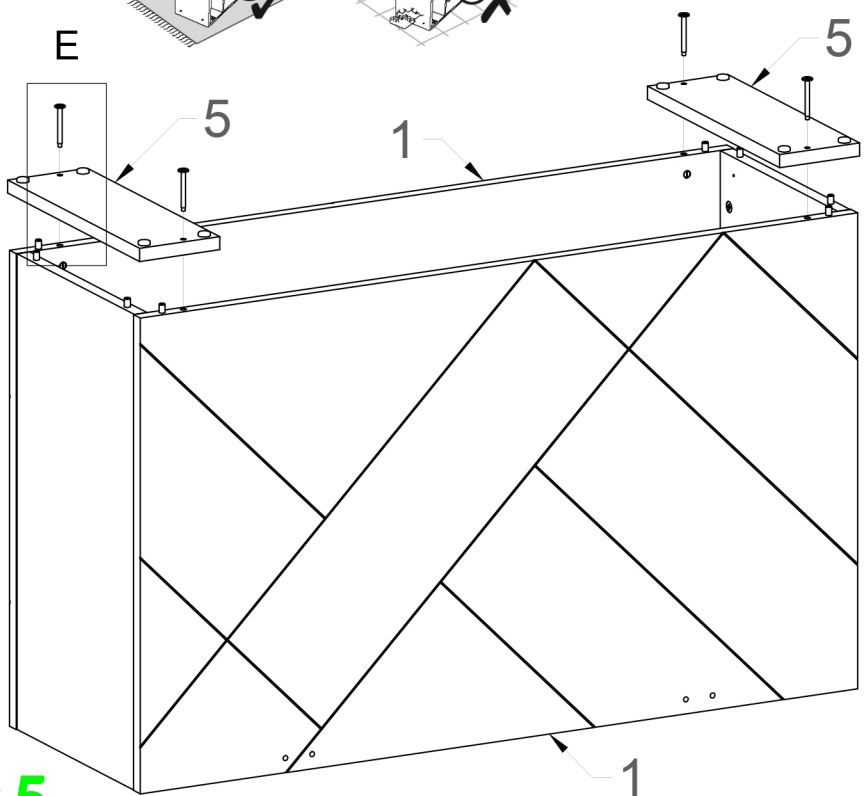
E

5

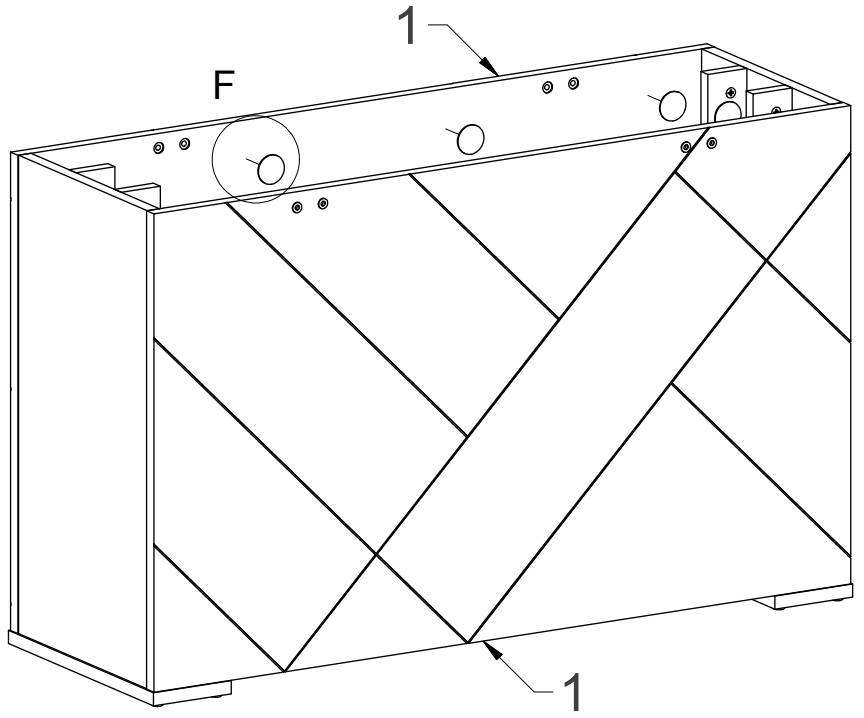
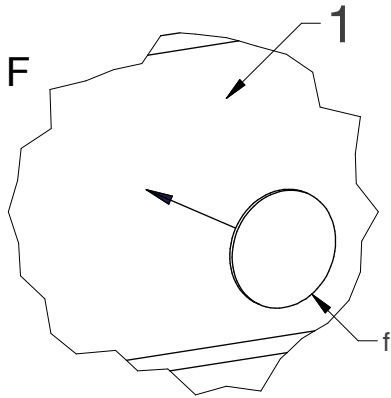
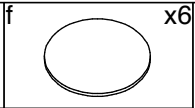
2

1

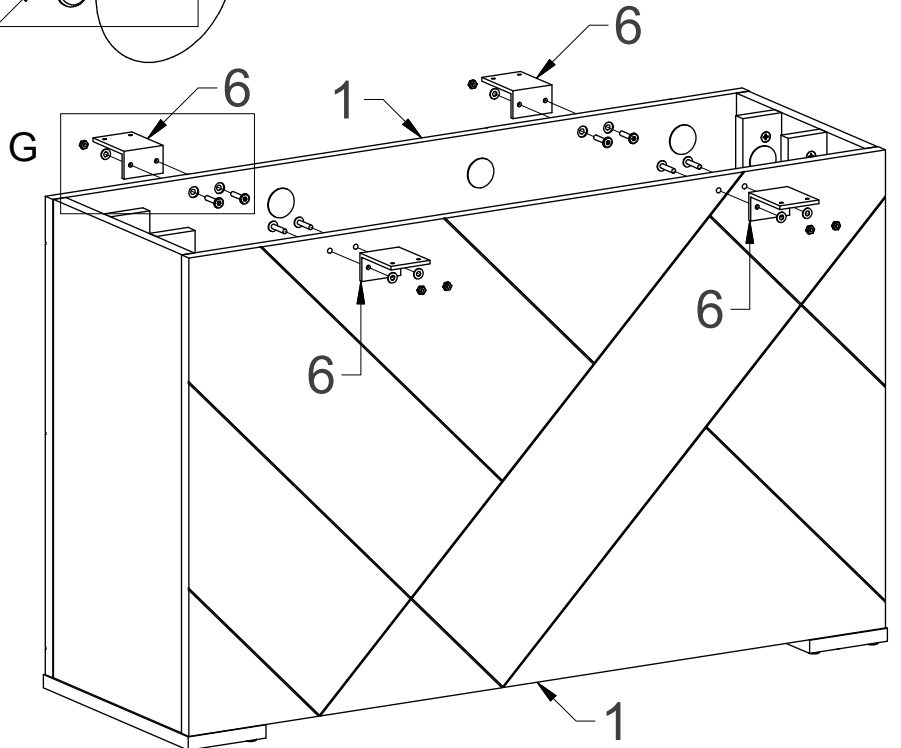
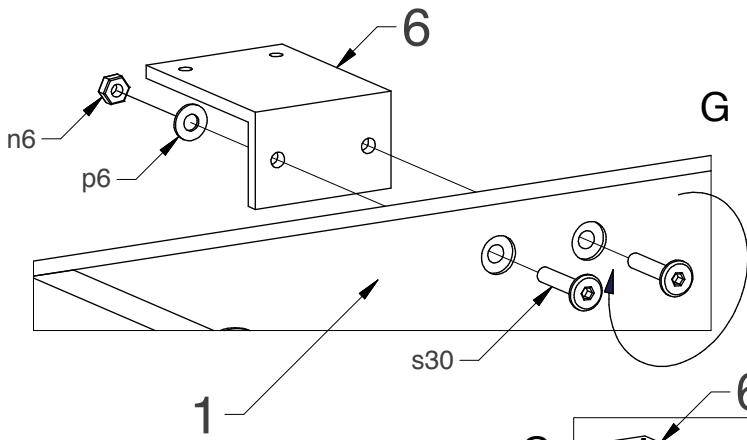
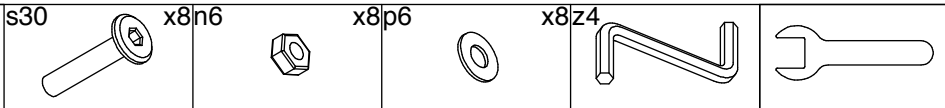
montaż elementu nr 5



8



9



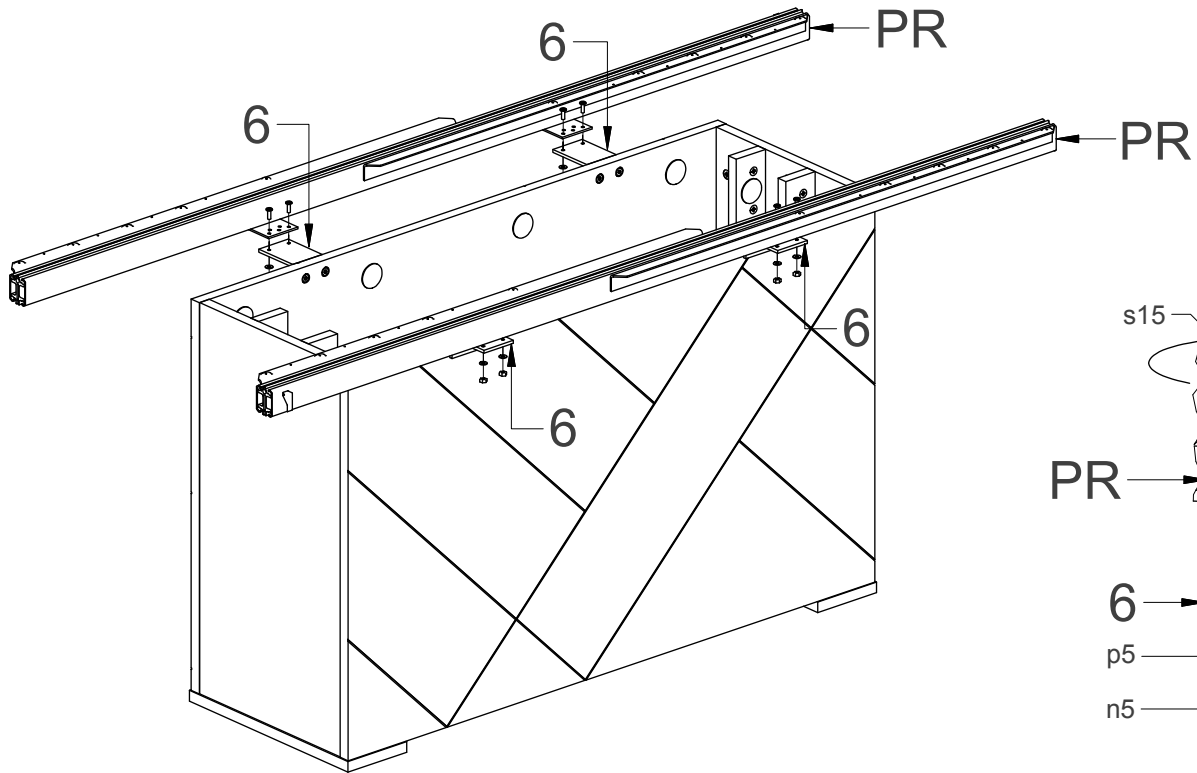
10

s15

x8n5

x8p5

x8z4



11

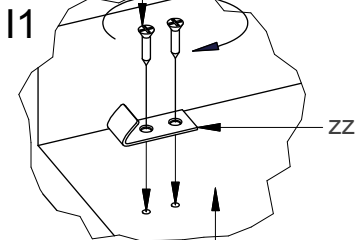
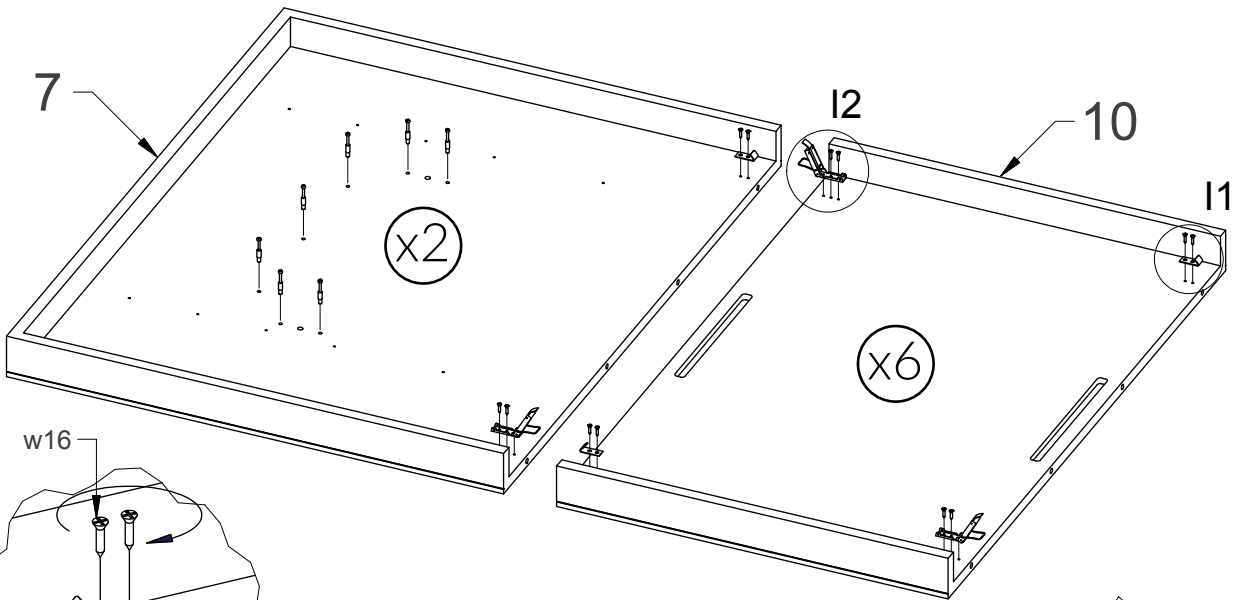
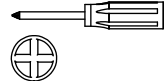
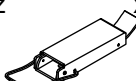
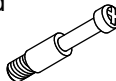
td

x14z

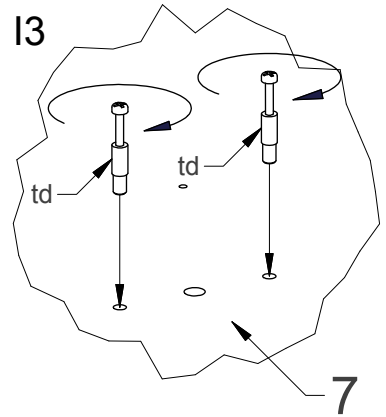
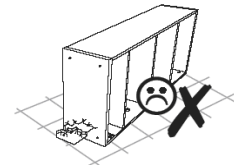
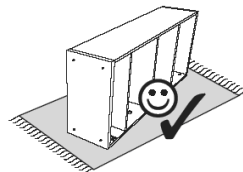
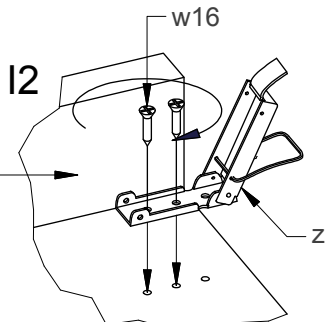
x14zz

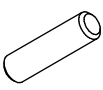

x14w16

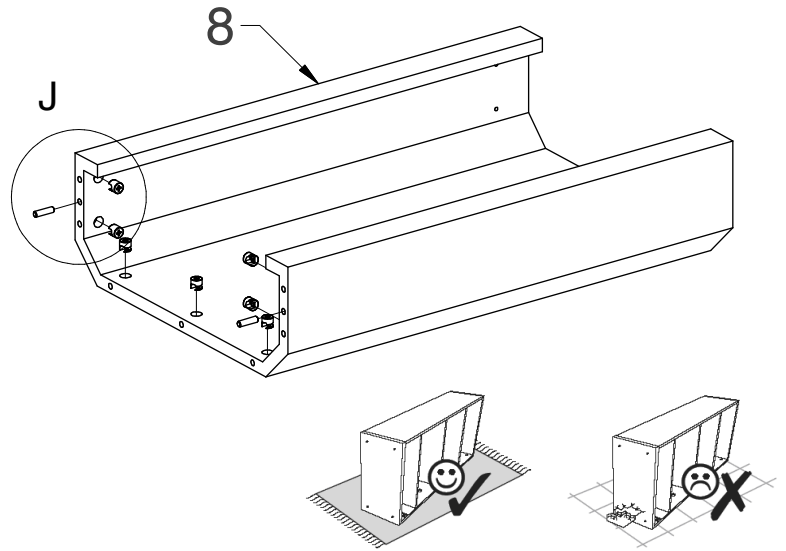
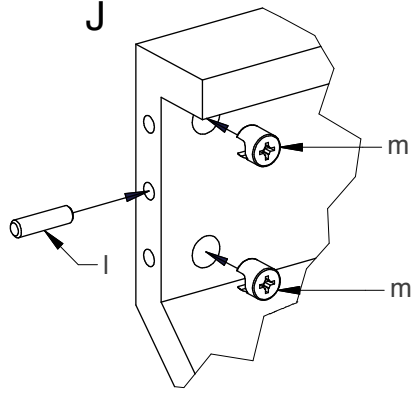
x56




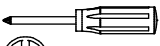


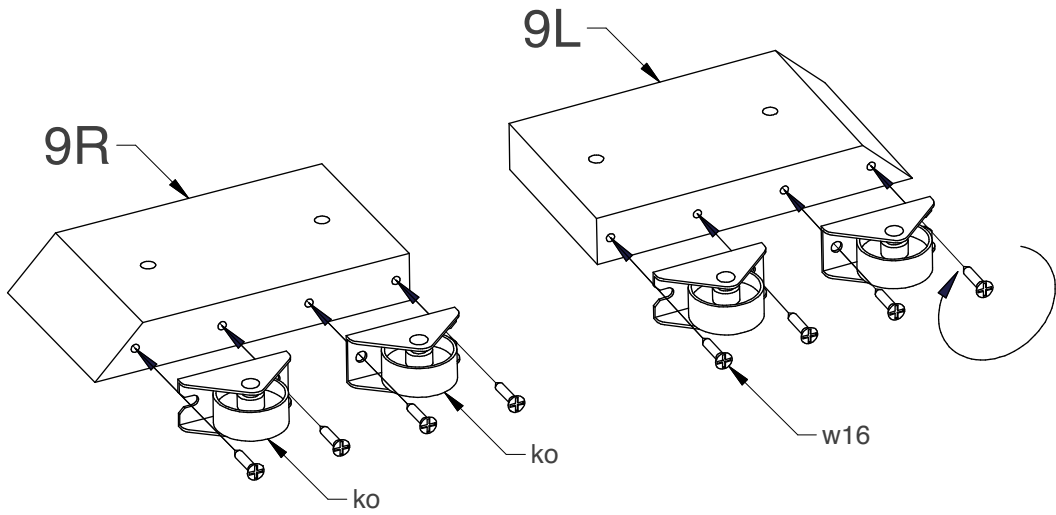
7 ; 10

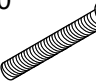



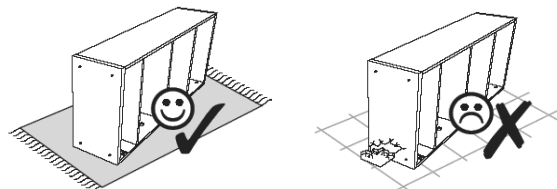
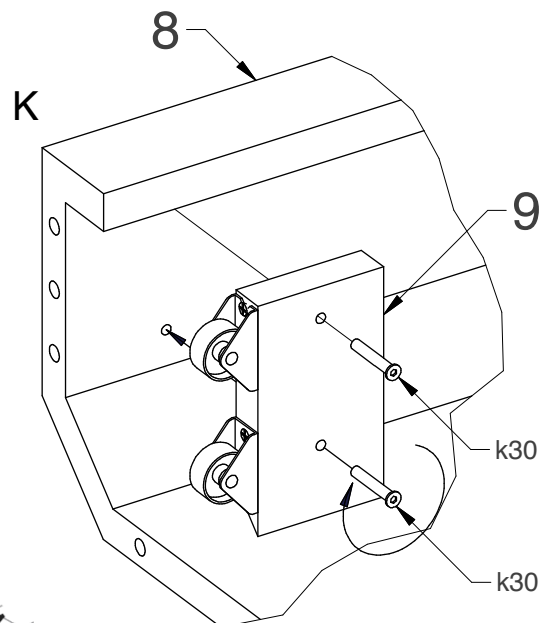
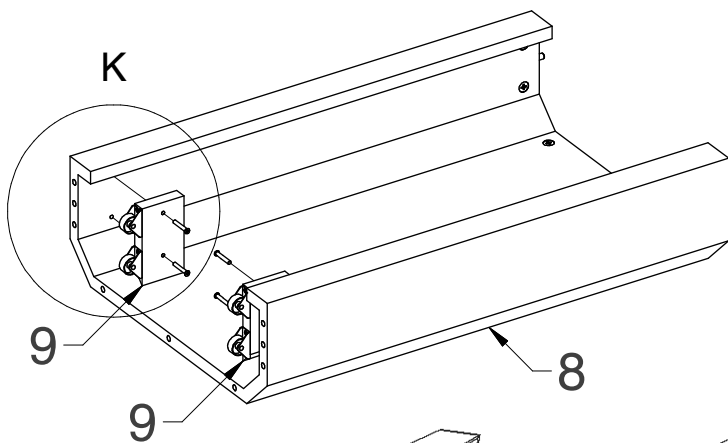
12	 x4m	 x14	<u>x2</u>
----	--	--	-----------



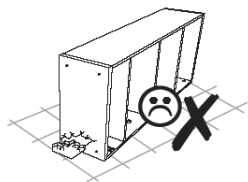
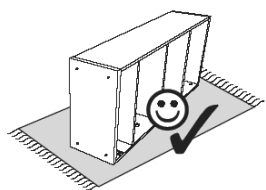
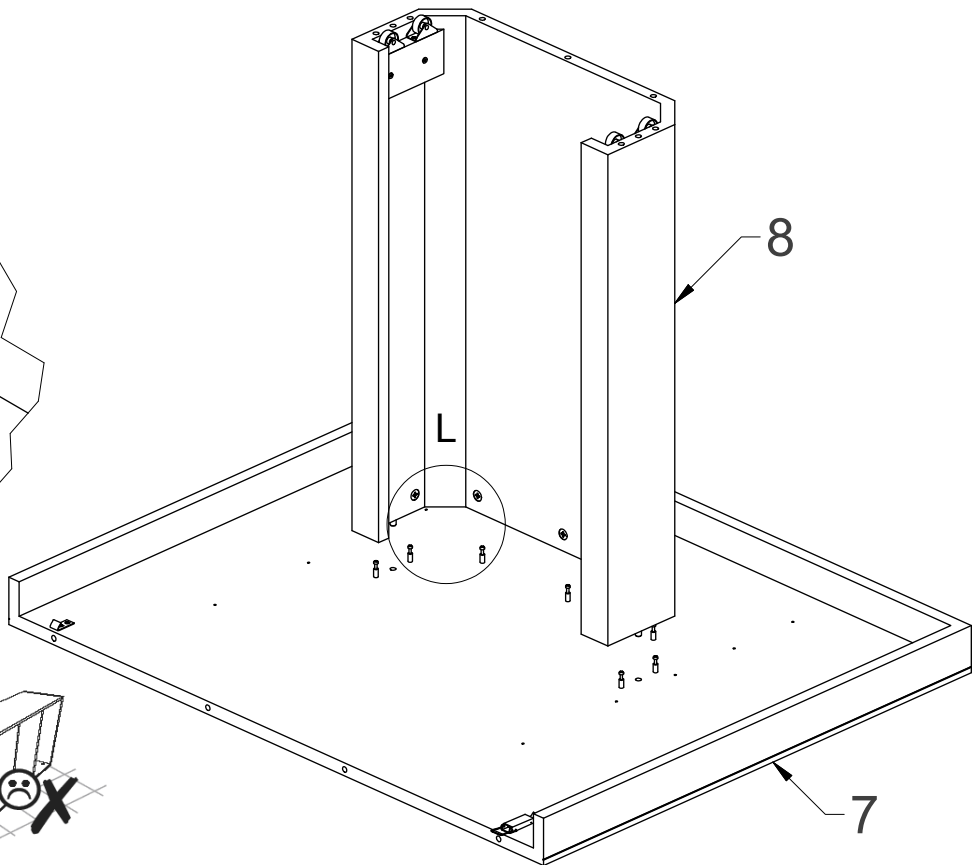
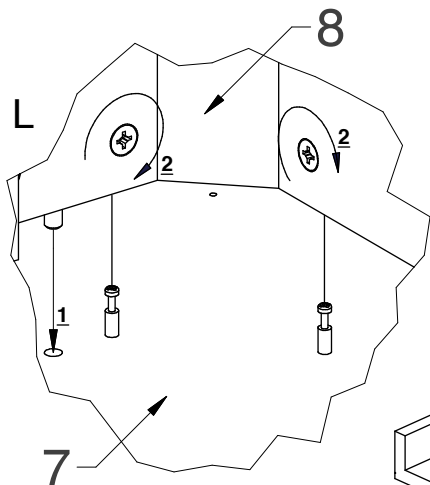
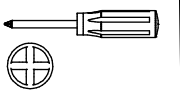
13	 w16	 x16ko	 x8		<u>x2</u>
----	---	---	--	---	-----------



14	 k30	 x8z3	<u>x2</u>
----	---	--	-----------



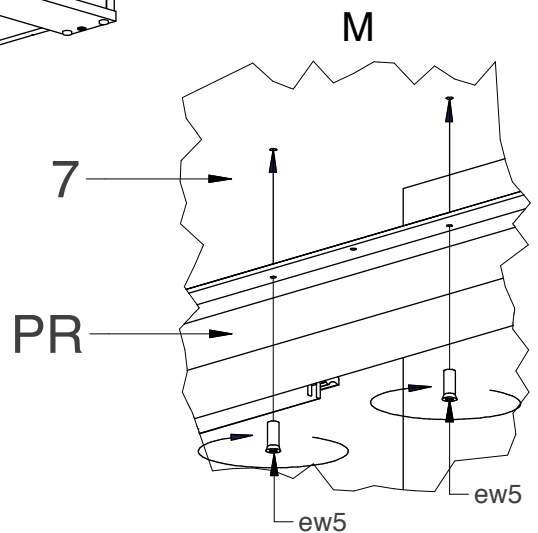
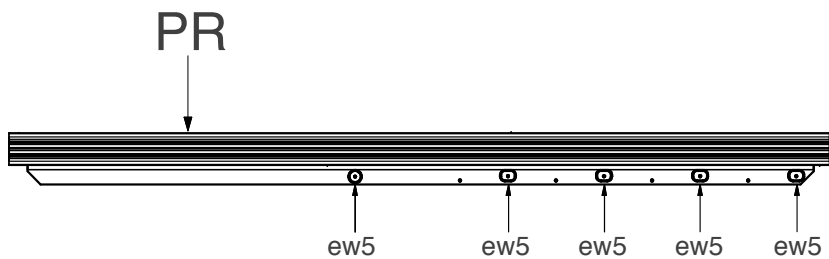
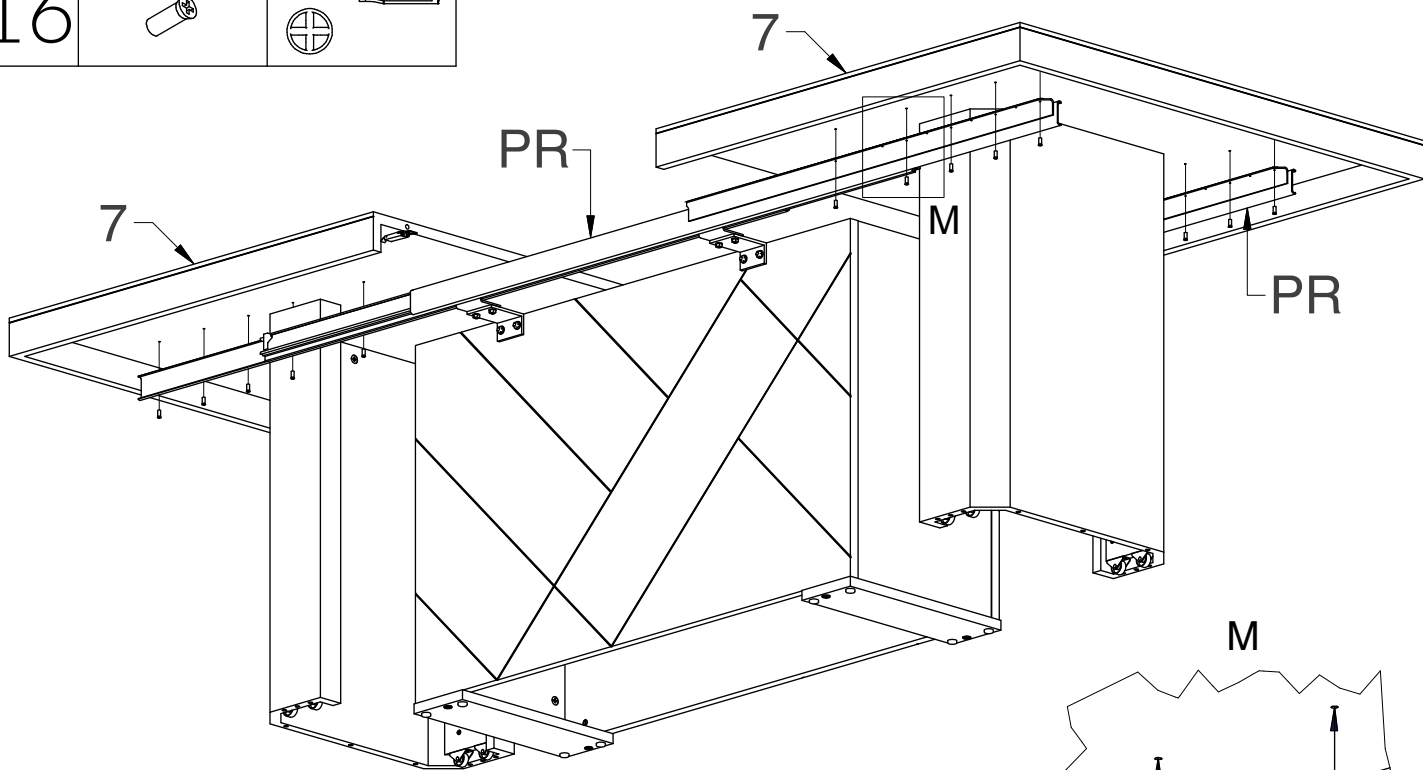
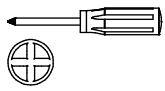
15



16

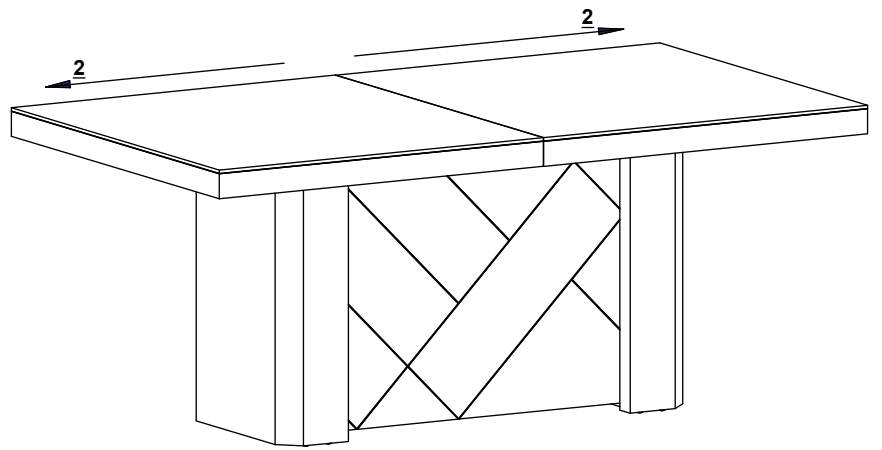
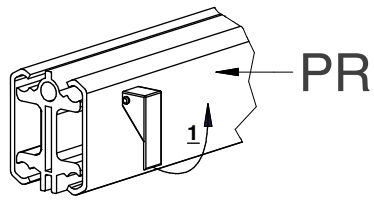
ew5

x20

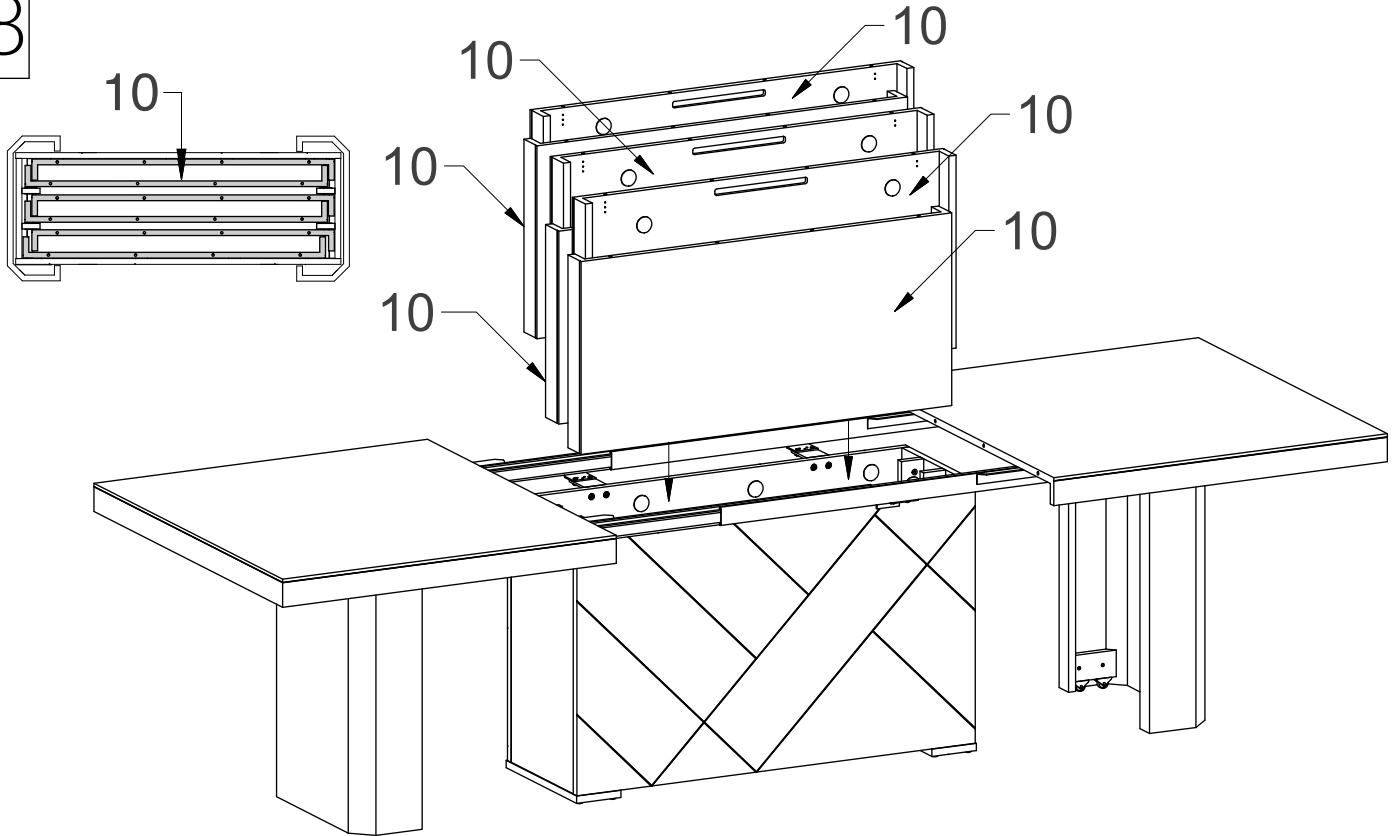




17



18



19

