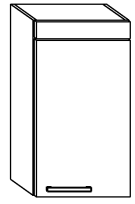




MILO - W30

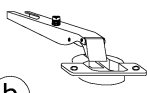
→ 30 ↑ 72 ↘ 34



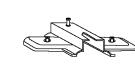
x 8



x 2



x 2



x 1



(a)

(b)

(c)

(d)

x 4



x 2



x 8 (3,5x16)



x 4 (3,5x30)



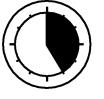
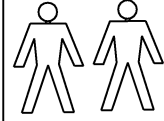
(e)

(f)

(g)

(h)

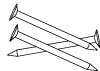
25 min



x 2



x 10



x 1



x 1

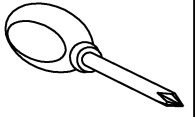
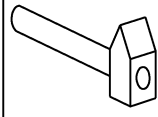


(i)

(j)

(k)

(l)

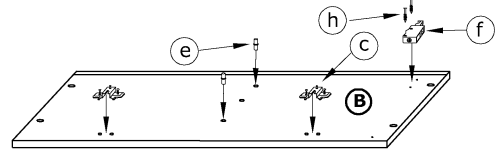
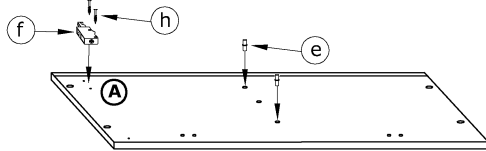


1 - FAZY MONTAŻU

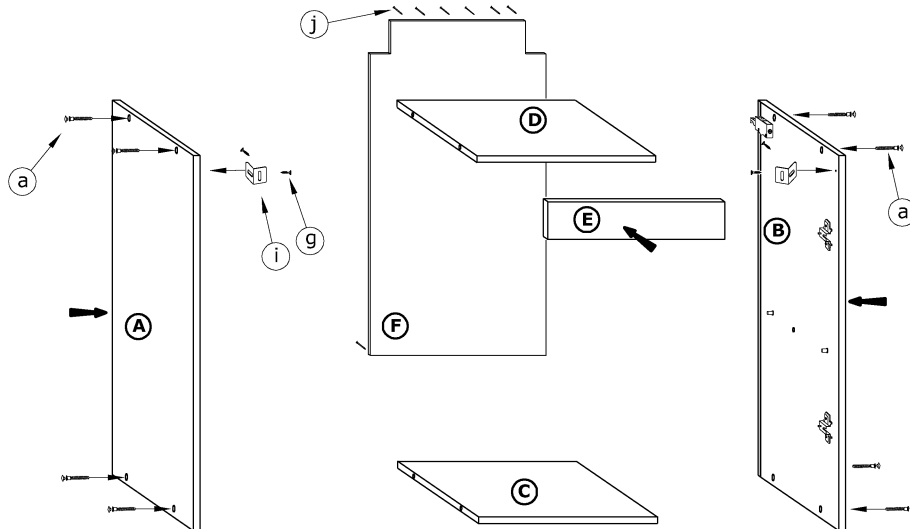
A - OZNACZENIE ELEMENTÓW

a - OZNACZENIE AKCESORIÓW

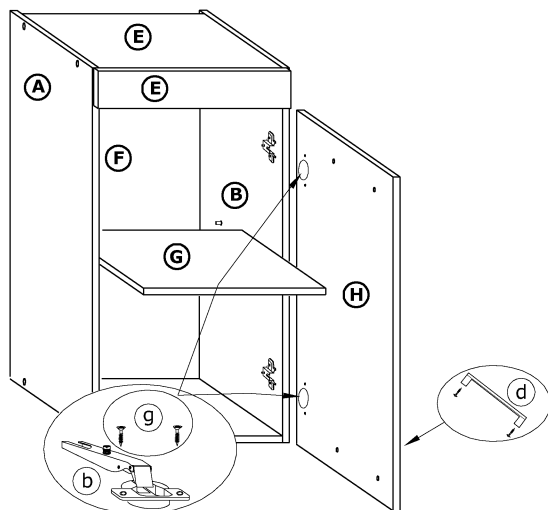
1



2



3



4

