

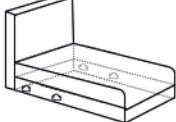


1



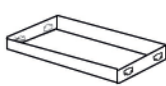
x2

2



x2

3



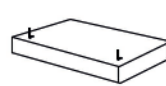
x1

4



x1

5

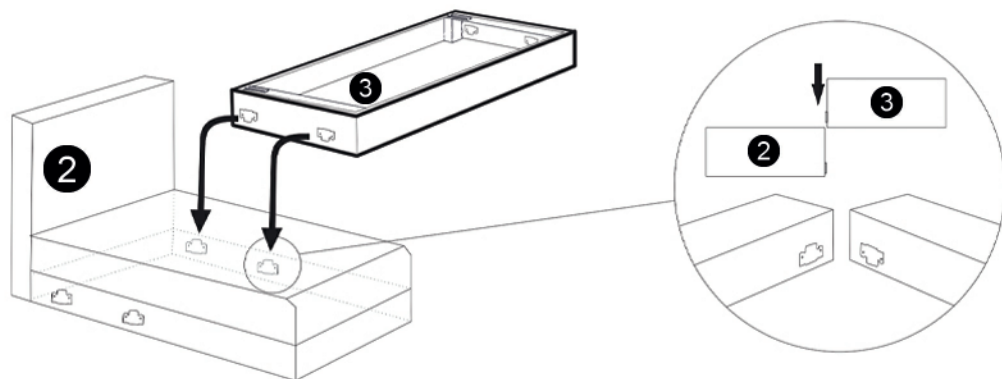


x1

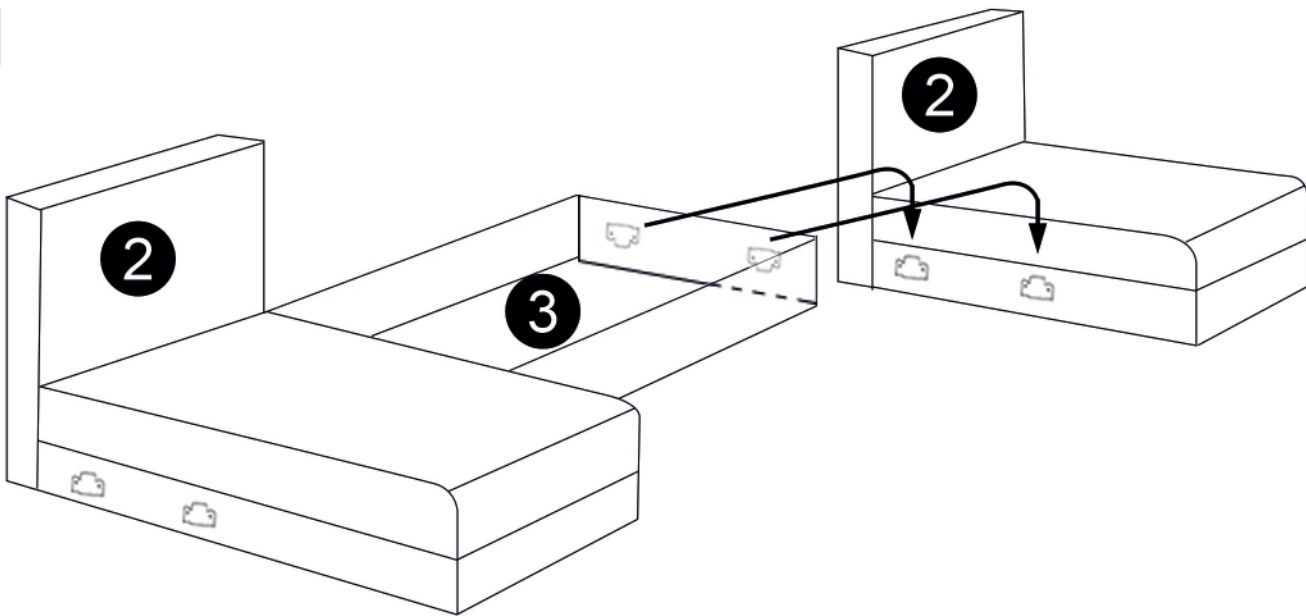


⊕

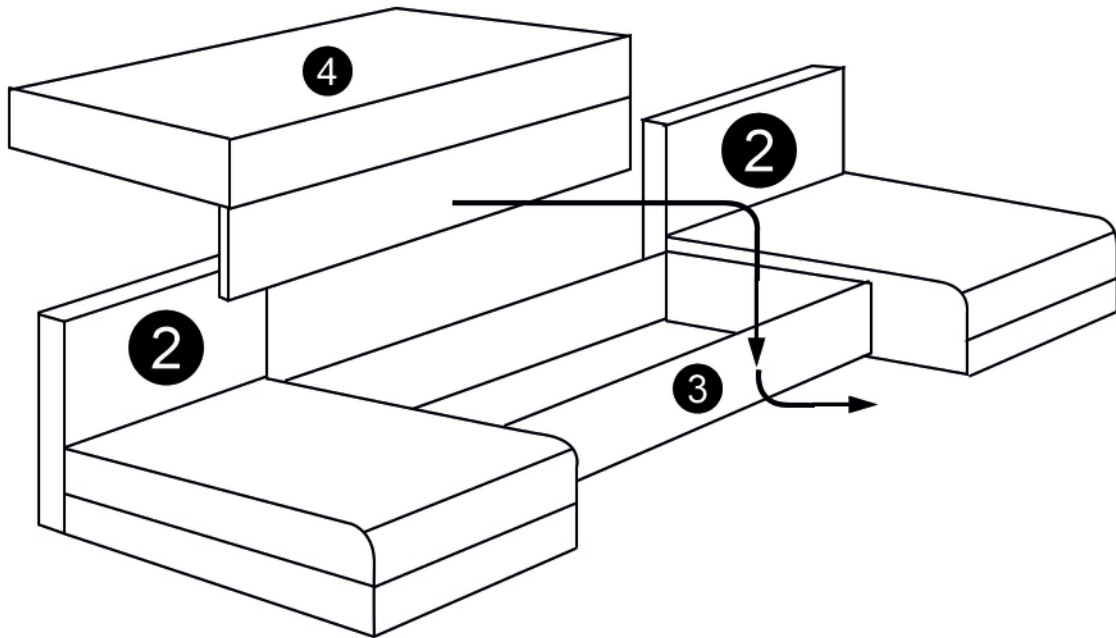
I



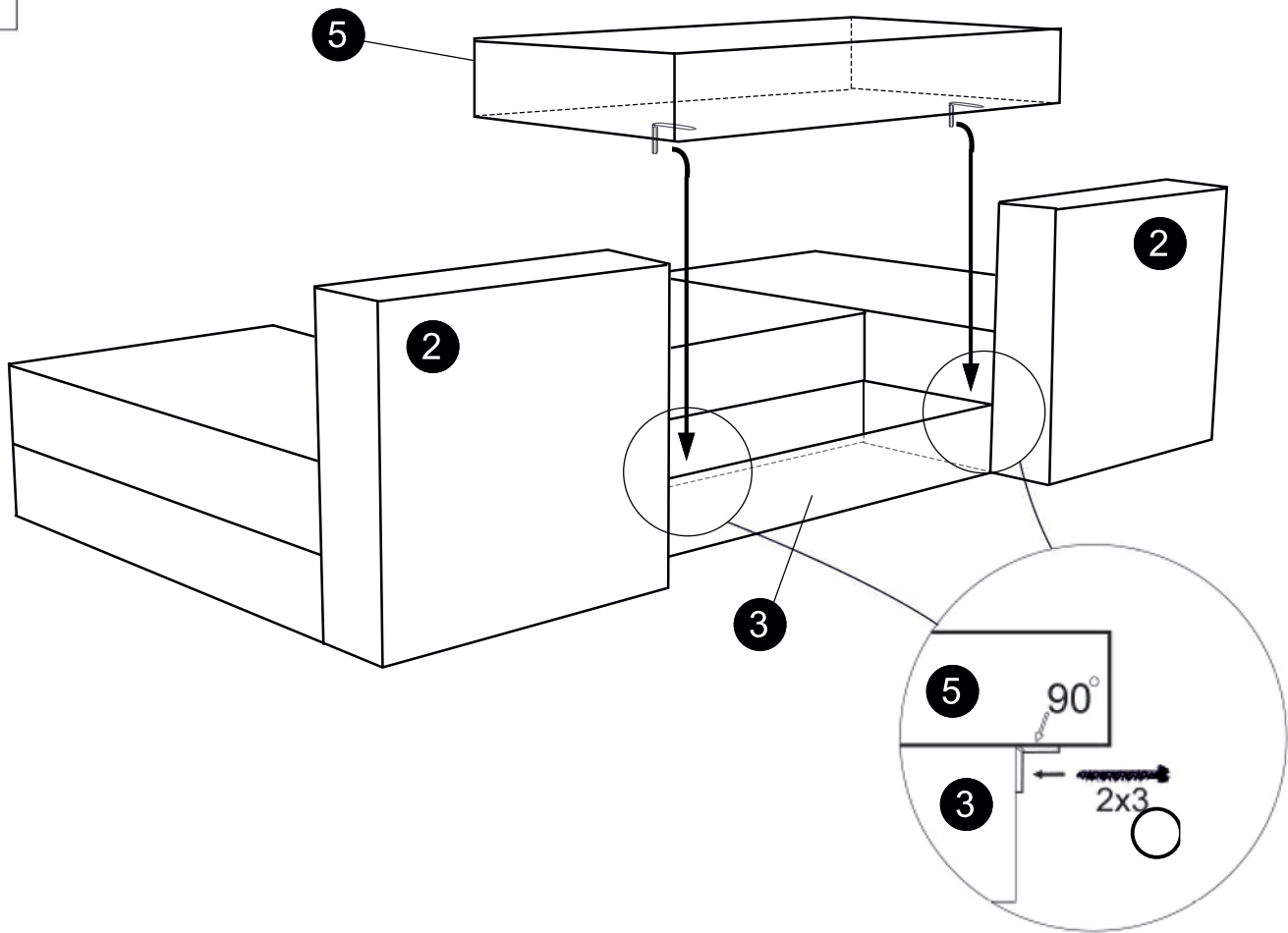
II



III



IV



V

