

LKZ:80201

Modell name/Model name/Nom du modele/Modellnamn  
 Nome modello/Název modelu/Modelnaam/Ime modela  
 Numéro Modelo/ Modell neve/ Название модели /  
 Názov modelu/Ime modela/Denumire model/  
 Наименование на модела /Nazwa modelu

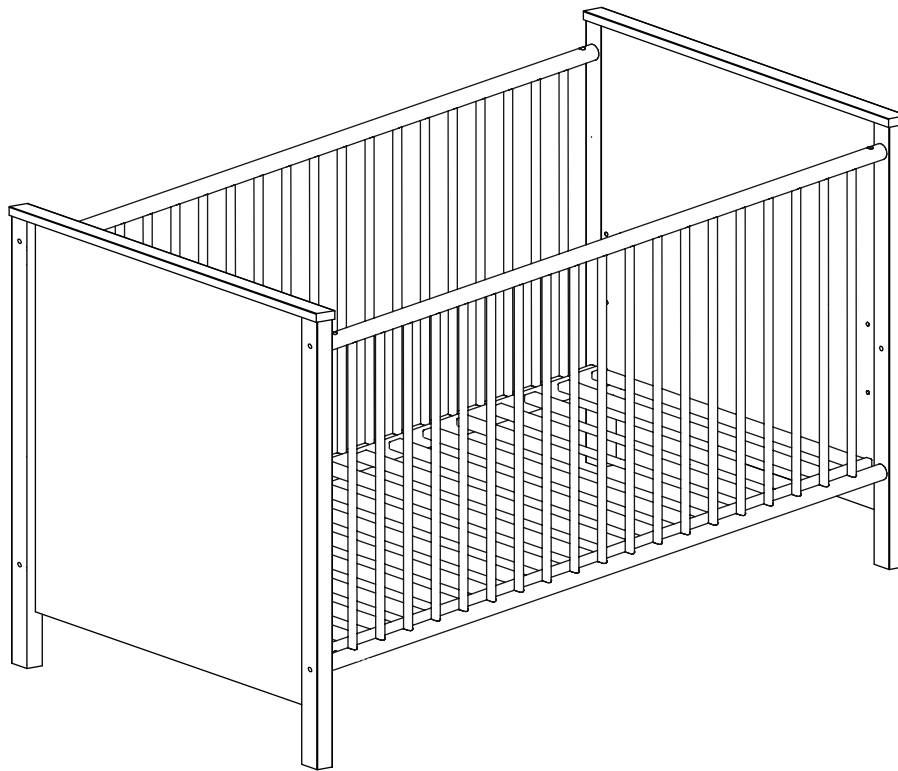
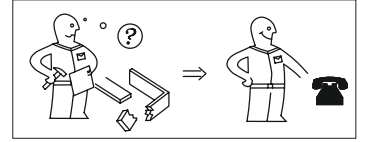
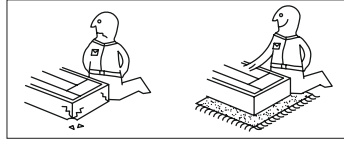
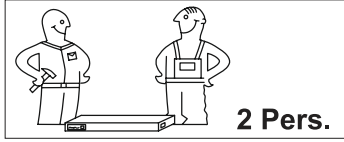
**OLE**

Modellnummer/Number/Numérodumodele  
 Numero/ Номер на модела/modello  
 Číslo modelu/Modell száma/Eislo modelu  
 Številka modela/ Număr model /Broj modela  
 Modelnummer/Numer modelu

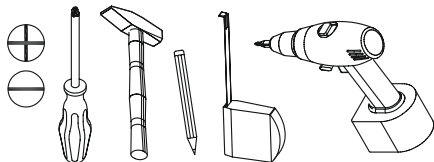
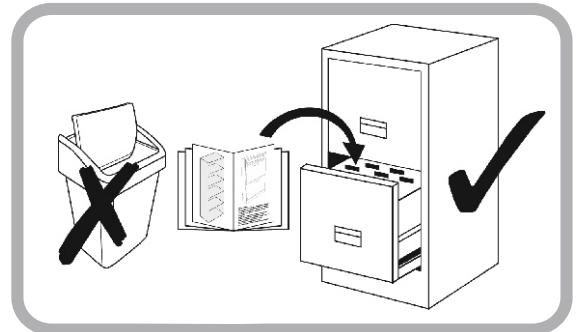
1839-620-01

Type/Тipo/Тípus/Typ/Тип/Tip

**620**



**Wichtig - Für spätere Verwendung aufbewahren - sorgfältig lesen!**



festziehen / tighten / Затягивать / serrer / stringere / utåhnut / vasttrekken / zategnuti / strängere / związac / zacisn'æ / szorosan meghúzni / pevne dotiahnut / trdno pritegniti / затянуть / dra et



eindrücken / press in / enfoncer / wcisnąć / ribattere / zatlačit / Вкарайте / indrukken / benyomni / stlačit' / vtsniti / tryck in / introducere prin apăşare / вдавить



ausmessen / measure / mesurer / misurare / opmeten / izmeriti / miara / kimérni / izmeriti / măsurare / измерить / změřit' / Измерете / mät upp / zmierzyc



drücken / press / presser / stisknout / Натиснете / vtsniti / nasinac / drucken / pritisnuti / nacisnac / pritisniti / нажать / (meg)nyomni / apăşare / tryck fast / nacisnąć



einschlagen / hammer in / beverni / slå in / frapper au marteau / infossare / Zabit' / zarazit / Набийте / zabiti / wbic' / introducere prin bătaie / забить / zatlouct



Drehen - wenden / przekrećić - odwrócić / Keren - omdraaien / Girare - Ruotare / Okrenuti - ubnuti / Retourner - renverser / Turn over - turn around / Otocte - obratite / Zавъртете - обърнете / Obrnite list / Întoarceţi - rotiţi / Vrid runt - vänd / прокрутить - повернуть / otočit - obrátit / elfforditati - megfordítani

LKZ:80201

Modell name/Model name/Nom du modele/Modellnamn  
Nome modello/Název modelu/Modelnaam/Ime modela  
Numéro Modello/ Modell neve/ Название модели /  
Názov modelu/Ime modela/Denumire model/  
Наименование на модела /Nazwa modelu

**OLE**

Modellnummer/Number/Numérodumodele  
Numero/ Номер на модела/modello  
Číslo modelu/Modell száma/Eislo modelu  
Številka modela/ Număr model /Broj modela  
Modelnummer/Numer modelu

1839-620-01



Type/Tipo/Típus/Typ/Тип/Tip

**620**

**D**

Unser Direktservice für Beschlagteile  
Sollte Ihnen ein Beschlagteil fehlen, können Sie diese Servicekarte direkt an die untenstehende Adresse mailen. Wir können allerdings nur Beschlagteile auf diesem Wege verschicken. Sollten Sie eine andere Beanstandung an Ihrem Möbelstück haben, so wenden Sie sich bitte direkt an Ihr Möbelhaus.

**GB**

Our direct order service for fitting  
If a fitting part is missing, you can e-mail this service card directly to the address below. However, we can only send fitting parts in this way. If you have any other cause for complaint concerning your item of furniture, please contact your furniture store directly.

**CZ**

Naše přímé služby pro kování  
Chybí-li vám nějaký díl z kování, můžete tuto servisní kartu odeslat e-mailem přímo na níže uvedenou adresu. Touto cestou však můžeme zoslat jen díly z kování. Pokud byste reklamovali jiný díl nábytku, obraťte se přímo na svého prodejce nábytku.

**F**

Bien étudier la notice de montage  
S'il vous manque une ferrure, veuillez envoyer directement la présente carte service à l'adresse e-mail indiquée ci-dessous. Cependant, ceci nous permet uniquement d'envoyer des ferrures. Pour tout autre type de réclamation concernant votre meuble, veuillez contacter directement votre magasin d'ameublement.

**I**

Il nostro servizio diretto per l'ordine della ferramenta  
Qualora Vi dovesse mancare un pezzo di fissaggio, allora Vi preghiamo di inviare questa carta di servizio immediatamente all'indirizzo sottostante. Possiamo inviare i pezzi di fissaggio solamente per mezzo di questo procedimento. Qualora dovete avere qualche altra reclamazione in merito al mobile, allora Vi preghiamo di rivolgerVi direttamente al Vostro Negozio di mobili.

**BG**

Нашата директна услуга за обков  
Ако липсват части от комплекта, попълнете настоящата сервисна карта и ни я изпратете на e-mail адреса, посочен по-долу. По този начин можем да доставяме само липсващи елементи от обкова. Ако установите други дефекти по мебелите, Ви съветваме да се обърнете към мебелната къща/магазин, от който сте закупили стоката.

**NL**

Onze directservice voor losse onderdelen  
Wanneer er een onderdeel ontbreekt, kunt u deze servicekaart direct aan onderstaand e-mailadres sturen. Wij kunnen langs deze weg echter alleen beslagdelen versturen. Mocht u een ander probleem aan uw meubel hebben, verzoeken wij u contact op te nemen met uw meubeldealer.

**PL**

Nasz bezpośredni serwis czesci montazowych  
Jeżeli brakuje części koniecznych do montażu, prosimy o przesłanie nam niniejszej karty serwisowej na niżej podany adres e-mailowy. W ten sposób możemy przelać Państwu tylko brakujące części. W przypadku innych reklamacji dotyczących mebla, prosimy zgłosić się do salonu meblowego, w którym został dokonany zakup.

**HR**

Servis za okove  
U slučaju da nedostaje neki od dijelova molimo vas da na dolje navedenu mail adresu pošaljete ovaj servisni obrazac. Na ovaj način mogu se dostaviti samo okovi. U slučaju da imate dodatne prigovore vezane uz komad namještaja molimo vas da se obratite izravno trgovini namještaja gdje je isti kupljen.

**HU**

Direktszolgálatunk vasalatok esetén  
Ha hiányzik egy vasalat, ezt a kártyát közvetlenül elküldheti az alább található címre. Azonban csakis vasalatoskat tudunk így küldeni. Amennyiben másfajta reklamáció áll fenn bütörandrabját illetően, forduljon közvetlenül a bütörandrához.

**SK**

Náš priamy servis pre časti kovania  
Ak by Vám chýbala nejaká časť z kovania, môžete poslať túto servisnú kartu poslať e-mailom na nižšie uvedenú adresu. Diely kovania vieme poslať iba týmto spôsobom. Ak by ste mali inú reklamáciu ohľadom Vášho nábytku, obráťte sa priamo na Vašu predajňu nábytku.

**SLO**

Naše direktne uslužne storitve za okovje  
Ee vam manjka kakšno okovje, lahko to servisno kartico pošljete po e-pošti direktno na spodnji naslov. Po tej poti vam lahko pošljemo samo okovje. Ee želite reklamirati kakšen drug del pohištva, se obrnite neposredno na vašo trgovino pohištva.

**RO**

Service-ul nostru direct pentru feronerie  
În cazul în care vă lipsește o piesă de feronerie puteți să trimiteți direct acest card de service prin e-mail la adresa de mai jos. Noi nu putem expedia piese de feronerie decât pe această cale. Dacă aveți o altă reclamație referitoare la piesa de mobilier, atunci vă rugăm să vă adresapi direct la magazinul dvs. de mobilă.

**RUS**

Наш прямой сервис для поставок фурнитуры  
Если окажется, что Вам не хватает того или иного элемента фурнитуры, Вы можете отправить сервисную карту по факсу непосредственно на нижеприведенный адрес электронной почты. Однако, таким образом мы можем пересылать лишь фурнитуру. Если же у Вас возникнут иные претензии относительно приобретенной мебели, пожалуйста, обращайтесь непосредственно в организацию, осуществившую продажу

**S**

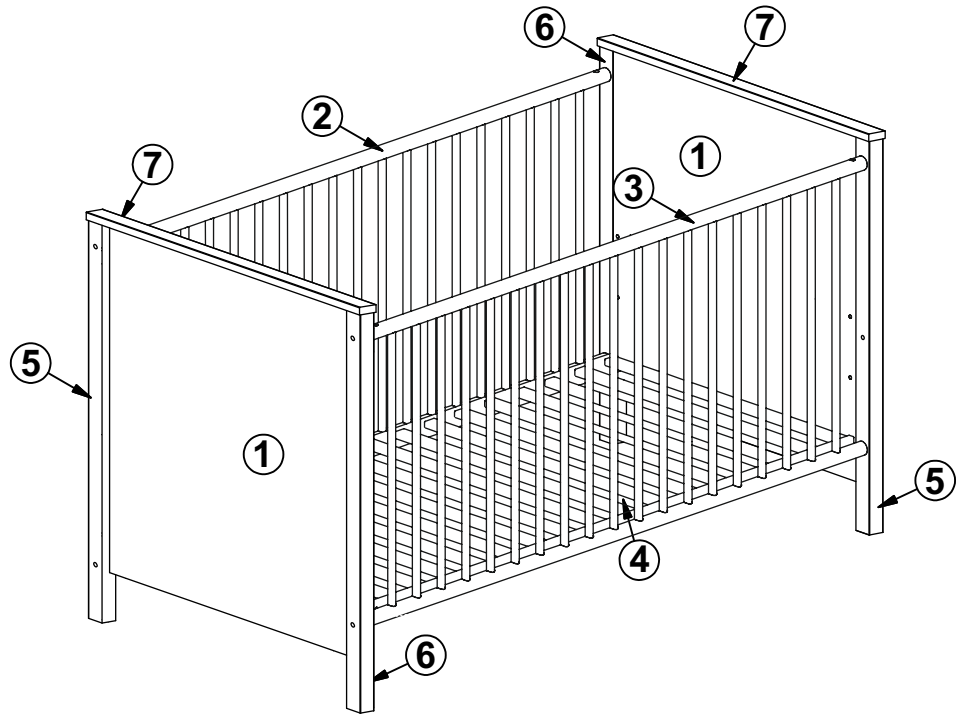
Vår direktservice för beslagsdelar  
Om du saknar en beslagsdel kan du skicka detta servicekort direkt till e-postadressen som anges nedan. Tänk på att detta är den enda möjligheten att skicka beslagsdelar till dig. Om du vill reklamera din möbel av en annan anledning måste du kontakta ditt möbelhus direkt.

**ES**

Nuestro servicio directo para accesorios  
Si le falta algún accesorio, puede enviar esta tarjeta de servicio directamente a la siguiente dirección. No obstante, por este método solo podemos enviar accesorios. Si tiene alguna otra objeción sobre su mueble, consulte directamente con su mueblería.

**TR**

Donatılar için doğrudan servisimiz  
Bir donatınız eksikse bu servis kartını doğrudan aşağıda bulunan adrese doğrudan mail yazabilirsiniz. Sadece bu yolla donatılar gönderilebilir. Mobilyanızda başka şikayetleriniz varsa lütfen doğrudan mobilya satıcınıza danışın.



1839-618-01 1101-619-01

1

2

5

3

6

4

7

max.



Grund der Beanstandung / Reason of the objection:

Möbelhaus / Furniturestore:

Name / Nom:

Telefon / Telephone:

PLZ / Bank sorting code:

Ort / City:

Strasse / Street:

Haus-Nr. / HouseNo.:

@E-Mail:

LKZ:80201

Modell name/Model name/Nom du modele/Modellnamn  
Nome modello/Název modelu/Modelnaam/Ime modela  
Numéro Modello/ Modell neve/ Название модели /  
Názov modelu/Ime modela/Denumire model/

**OLE**

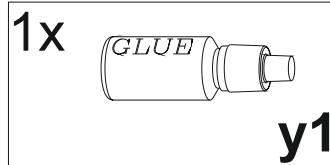
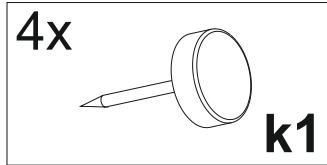
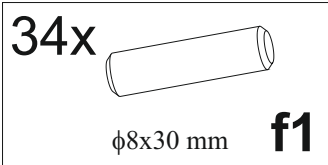
Modellnummer/Number/Numérodumodelu  
Numero/ Номер на модели/modello  
Číslo modelu/Modell száma/Eislo modelu  
Številka modela/ Număr model /Broj modela

1839-620-01

Type/Типо/Тіpus/Typ/Тип/Тіп

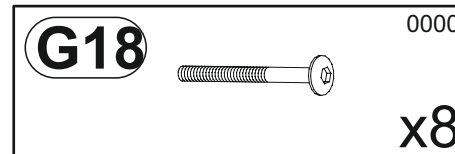
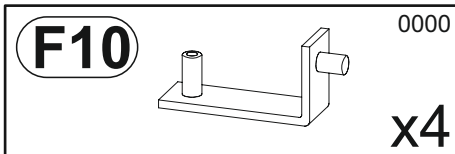
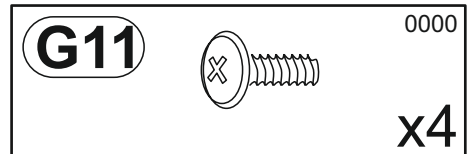
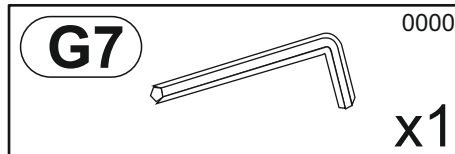
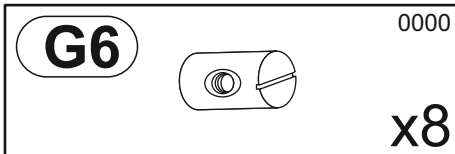
**620**

**1839-618-01**



**1101-619-01**

**B1**



**Gebrauchsanleitung: Wichtig! Sorgfältig lesen! Für spätere Verwendung aufbewahren!**

Die niedrigste Stellung des Matratzenrahmens ist für Ihr Kind die sicherste. Verwenden Sie ausschließlich diese tiefste Stellung, sobald Ihr Kind in der Lage ist, sich aufzusetzen. Verwenden Sie das Kinderbett nicht mehr, sobald Ihr Kind in der Lage ist, aus dem Kinderbett herauszuklettern. Verwenden Sie keine Matratze die dicker als 100 mm ist, da bei Verwendung einer dickeren Matratze der Sicherheitsabstand nicht eingehalten wird. Die gewählte Matratze muss so dick sein, dass die zu übersteigende Höhe (Matratzenoberkante bis Oberkante Gitterseite) in niedrigster Stellung des Bettbodens mindestens 500 mm und in höchster Stellung des Bettbodens mindestens 200 mm beträgt. Die Matratze muss eine Mindestgröße von 70 x 140 cm haben.

- ACHTUNG!** Für die Sicherheit Ihres Kindes ist es sehr wichtig, dass alle Schraubverbindungen fest angezogen sind. Überprüfen Sie diese Verbindungen regelmäßig. Sollten sich Verbindungen gelockert haben, ziehen Sie diese wieder nach, damit sich Ihr Kind nicht verletzen, einklemmen oder hängenbleiben kann. Befestigungselemente und Verschleißteile sollten regelmäßig auf festen Sitz und Abnutzung untersucht werden.
- WARNUNG!** Vergewissern Sie sich, dass das Kinderbett nicht in der Nähe von offenem Feuer oder starker Hitzequellen, z. B. elektrischer Heizstrahler, Gasöfen usw. aufgestellt ist.
- WARNUNG!** Benutzen Sie das Kinderbett nicht mehr, wenn einzelne Teile gebrochen, zerrissen oder beschädigt sind oder fehlen. Verwenden Sie nur vom Hersteller empfohlene Ersatzteile.
- WARNUNG!** Gegenstände, die als Fußhalt dienen könnten oder die eine Gefahr für das Ersticken oder Strangulieren darstellen z. B. Schnüre, Vorhang-/Gardinenkordeln, Lätzchen usw. dürfen nicht im Kinderbett gelassen werden.
- WARNUNG!** Benutzen Sie niemals mehr als eine Matratze im Kinderbett.
- WARNUNG!** Wenn Sie Ihr Kind unbeaufsichtigt im Kinderbett lassen, vergewissern Sie sich, dass sich die herausnehmbaren Schlupfsprossen in geschlossener Position befinden.
- ACHTUNG!** Eine der Gitterseiten hat herausnehmbare Sprossen. Diese Gitterseite darf zur Sicherheit Ihres Kindes nur so eingebaut werden, dass sich diese Schlupfsprossen lediglich durch hochziehen herausnehmen lassen. Wird die Gitterseite andersherum eingebaut, können sich die Schlupfsprossen unbeabsichtigt lösen, wenn sich Ihr Kind an diesen hochzieht. Damit Ihr Kind gefahrlos aus dem Bett steigen kann, müssen alle Schlupfsprossen entfernt werden!
- ACHTUNG!** Die Träger des Matratzenrahmens (Beschlag F10) sind aus den oberen Positionen zu entfernen, sollten Sie eine niedrigere Stellung für den Matratzenrahmen wählen.
- WARNUNG!** Achten Sie darauf, dass sich keine Kleinteile im Kinderbett befinden, damit Ihr Kind diese nicht verschlucken kann. **ERSTICKUNGSGEFAHR !!!**
- ACHTUNG!** Kinderbetten ohne Rollen nicht schieben, sondern zum Transport anheben!

**Pflegehinweis:** Zum Reinigen der Oberflächen nur ein leicht feuchtes Tuch verwenden!

**Important instructions: Please read carefully! Keep safe for future use!**

The lowest position of the slatted frame is the safest for your child. You should only use this lowest position as soon as your child is able to sit up. Do not use the cot any more as soon as your child is able to climb out of it. Do not use any mattress which is thicker than 100 mm, as if a thicker mattress is used the safety margin is no longer complied with. The selected mattress must be thick enough that the height to be climbed over (top surface of the mattress to the upper edge of the side of the bars) in the lowest position of the base of the bed is at least 500 mm and in the highest position of the base of the bed at least 200 mm. The mattress must have a minimum size of 70 x 140 cm.

- CAUTION!** For the safety of your child, it is extremely important that all screw connections are firmly tightened. Please check these connections on a regular basis. If connections have become loose, re-tighten them again so that your child cannot get hurt, trapped, or caught. Fasteners and wear parts should be checked regularly for signs of wear and to ensure that they are fastened tightly.
- WARNING!** Please make sure that the cot is not positioned near an open fire or strong sources of heat, e.g. electric radiant heaters, gas ovens etc.
- WARNING!** Stop using this cot with individual parts are broken, torn, damaged, or missing. Only use spare parts recommended by the manufacturer.
- WARNING!** Items which might serve as a foothold or represent a danger of suffocation or strangulation, e.g. string, curtain cords, bibs etc. must not be left in the cot.
- WARNING!** Never use more than one mattress in the cot.
- WARNING!** If you leave your child unattended in the cot, make sure that the removable bars are in the closed position.
- CAUTION!** One lattice side has removable bars. For the safety of your child, this lattice side may only be installed in such a way, that the bars can only be removed upwards. If it is installed upside down the removable bars may become loose accidentally if your child pulls them downwards. In order that your child can climb out of the bed safely, all removable bars have to be removed!
- CAUTION!** Remove the mattress base supports (fitting part F10) from the top position if you want to lower the position of the mattress base.
- WARNING!** Please also ensure, that there are no small parts in the cot so that your child cannot swallow them. **DANGER OF SUFFOCATION !!!**
- CAUTION!** Do not push cots without casters, but lift them in order to transport them!

**Care instructions:** Only use a slightly damp cloth to clean the surfaces!

**Mode d'emploi: À lire attentivement! À conserver pour une utilisation ultérieure!**

La position la plus basse du sommier garantit la plus grande sécurité pour votre enfant. Utilisez exclusivement cette position la plus profonde, dès que votre enfant est en mesure de se dresser sur le lit. N'utilisez plus le lit d'enfant, dès que votre enfant est en mesure de grimper hors du lit d'enfant. N'utilisez aucun matelas dont l'épaisseur est supérieure à 100 mm, car la distance de sécurité n'est pas maintenue en cas d'utilisation d'un matelas plus épais. L'épaisseur du matelas choisi doit être telle, que la hauteur à franchir (surface de matelas jusqu'au coin supérieure de la barrière) soit au moins de 500 mm dans la position la plus basse et au moins 200 mm dans la plus haute du fond du lit. Le matelas doit avoir au minimum les dimensions 70 x 140 cm.

- ATTENTION!** Pour la sécurité de votre enfant, il est très important que tous les raccords à vis soient bien serrés. Vérifiez régulièrement les raccords. Si des raccords sont desserrés, resserrez-les pour éviter que votre enfant ne se blesse, reste coincé ou accroché. Les éléments de fixation et les pièces d'usure devraient être régulièrement inspectés pour vérifier leur fixation et leur usure.
- AVERTISSEMENT!** Assurez-vous que le lit d'enfant ne soit pas installé à proximité d'un feu ouvert ou de fortes sources de chaleur, par exemple des radiateurs électriques infrarouges, des fours à gaz etc.
- AVERTISSEMENT!** N'utilisez plus le lit d'enfant, s'il manque des pièces ou si des pièces sont cassées, déchirés ou endommagées. Utilisez uniquement des pièces détachées recommandées par le fabricant.
- AVERTISSEMENT!** Ne pas laisser d'objets pouvant retenir le pied ou représenter un risque d'étouffement ou d'étranglement dans le lit d'enfant, par exemple cordes de rideaux, bavettes etc.
- AVERTISSEMENT!** Utilisez toujours un seul matelas dans le lit d'enfant.
- AVERTISSEMENT!** Si vous laissez votre enfant, sans surveillance dans son lit, assurez-vous que les barreaux amovibles sont en position fermée.
- ATTENTION!** Une des barrières comporte des croisillons amovibles. Pour la sécurité de votre enfant, cette barrière doit être montestée de telle sorte que les croisillons de glissement puissent être retirés, afin que votre enfant puisse sortir du lit sans inverse, les croisillons de glissement peuvent se détacher involontairement quand votre enfant s'agrippe à eux pour se redresser. Tous les croisillons de glissement doivent être retirés, afin que votre enfant puisse sortir du lit sans danger!
- ATTENTION!** Les supports du cadre de matelas (Armature F10) doivent être retirés de la position supérieure, si vous deviez choisir une position basse pour le cadre de matelas.
- AVERTISSEMENT!** Veuillez vous assurer l'absence de petites pièces dans le lit d'enfant pour éviter leur ingestion par votre enfant. **Risque d'étouffement !!!**
- ATTENTION!** Pour transporter les lits d'enfant sans roulettes, ne pas les pousser. Mais les soulever!

**Indication sur l'entretien:** pour nettoyer les surfaces, utiliser un légèrement humide.

**Gebryksaanwijzing: Zorgvuldig lezen! Voor later gebruik bewaren!**

De laagste positie van het matrasterwerk is voor Uw kind de veiligste. Gebruikt U uitsluitend deze diepste positie, zodra Uw kind in staat is zich overeind te zetten. Gebruikt U het kinderbed niet meer, zodra Uw kind in staat is uit het kinderbed te klimmen. Gebruikt U geen matras die dikker dan 100 mm is, omdat bij gebruik van een dickere matras de veiligheidsafstand niet wordt nagekomen. De gekozen matras moet zo dik zijn, dat de te overstijgende hoogte (matrasoppervlak tot bovenkant van de rasterzijde) in de laagste positie van de bedbodem minstens 500 mm en in hoogste positie van de bedbodem minstens 200 mm bedraagt. De matras moet een minimumgrootte van 70 x 140 cm hebben.

- ATTENTIE!** Voor de veiligheid van uw kind is het heel belangrijk dat alle schroefverbindingen vast aangedraaid zijn. Controleert U regelmatig de verbindingen. Zouden de verbindingen zich hebben gelost, draait U deze weer aan, zodat U kind zich niet kan verwonden, inklemmen of blijven hangen. Van bevestigingsmiddelen en slijtage-onderdelen moet regelmatig worden gecontroleerd of ze nog goed vast zitten en niet versleten zijn.
- WAARSCHUWING!** Overtuigt U zich, dat het kinderbed niet in de nabijheid van open vuur of sterke hittebronnen, bv. elektrische convectoren, gashaarden enz. is opgesteld.
- WAARSCHUWING!** Benut U het kinderbed niet meer, wanneer afzonderlijke delen gebroken, gescheurd of beschadigd zijn of ontbreken. Gebruikt U alleen de door de producent aanbevolen reservegedelen.
- WAARSCHUWING!** Voorwerpen, die als voetsteun kunnen dienen of die een gevaar voor het verstikken of stranguleren vormen bv. touwen, gordijnkoorden, slabbetjes, enz. mogen niet in het kinderbed worden gelaten.
- WAARSCHUWING!** Benut U nooit meer dan één matras in het kinderbed.
- WAARSCHUWING!** Als u uw kind zonder toezicht in het kinderbedje achterlaat, controleer dan of de uitneembare schuifspijlen in de stand gesloten staan.
- WAARSCHUWING!** Eén van de rasterzijden heeft uitneembare spijlen. Deze rasterzijde mag voor de veiligheid van Uw kind slechts zo worden, dat de sluijspijlen zich door omhoogtrekken laten uitnemen. Wordt deze andersom ingebouwd, kunnen de sluijspijlen zich lossen, wanneer het kind zich daaraan optrekt. Opdat Uw kind zonder gevaar uit het bed kann stijgen, moeten alle sluijspijlen worden verwijderd!
- ATTENTIE!** Als u opteert voor een lagere stand van het matrasterframe, moeten de steunen van het frame (beslagonderdeel F10) uit de bovenste posities worden verwijderd.
- WAARSCHUWING!** Let U alstublieft erop, dat zich geen kleine delen in het kinderbed bevinden, zodat Uw kind deze niet kann inslikken. **VERSTIKKINGSGEVAAR !!!**
- ATTENTIE!** Kinderbedden zonder rollen niet schuiven maar voor het transport optillen!

**Verzorgingsaauwijzing:** Voor het reinigen van de oppervlakken een licht vochtig doek gebruiken.

**Brugsanvisning: Læses grundigt! Gemmes til senere brug!**

Den laveste position af tremmeristen er den mest sikre for dit barn. Så snart dit barn selv kan sætte sig op, bruges udelukkende denne lave position. Brug ikke sengen længere, når barnet formår at klatre ude af den. Brug en madras med max 100 mm tykkelse, da en tykkere madras ville forkorte sikkerhedsafstanden. Madrassen skal kun være så tyk, at klatrehøjden (mellem madrassens overflade og øverste kant af gitteret) i laveste indstilling af sengebunden mindst er 500 mm og i højeste mindst 200 mm. Madrassen skal være mindst 70 x 140 cm.

- BEMÆRK!** For barnets sikkerhed er det vigtigt, at alle skruer er fastspændte Disse skal regelmæssig checkes. Løse forbindelser skal efterspændes, så barnet ikke kan komme til skade ved at blive klemt eller hænge fast. Fastspændingselementer og sliddele skal regelmæssigt kontrolleres for stram pasning og slitage.
- VARNING!** Sikre dig, at sengen ikke står tæt ved åben ild eller kraftige varmekilder, f. eks. el-radiatorer, varmeapparater, gasovne etc.
- VARNING!** Brug ikke sengen længere, hvis enkelte dele er brudte, revet over, skadet, eller mangler. Brug udelukkende reservedele, som er godkendte af producenten.
- VARNING!** Genstande, som kunne bruges til at klatre på, indebærer fare for kvælning eller strangulering, f. eks. snore, gardinsnor, hagesmæk, osv. må ikke efterlades i barnesengen.
- VARNING!** Brug aldrig mere end kun en madras i barnesengen.
- VARNING!** Hvis du lader dit barn være uden opsyn i barnesengen, skal du sørge for, at de aftagelige glidesprosser står i lukket position.
- BEMÆRK!** I en af gittersiderne kan der tages stave ud. Denne side skal som sikkerhed for deres barn, indbygges sådan, at de udtagelige stave skal løftes op for at tage dem ud. Indbygges siden omvendt, kan stavene løsne sig u hensigtsmæssig, når barnet trækker sig op på dem. For at barnet uden fare kan forlade sengen, skal alle aftagelige stave fjernes!
- BEMÆRK!** Madrassrammens beslag (beslagdel F10) skal fjernes fra de øverste positioner, såfremt du vælger en lavere stilling til madrassrammen.
- VARNING!** Der må aldrig være små genstande i barnesengen, ligeledes for at undgå at barnet sluger dem. **Fare for kvælning !!!**
- BEMÆRK!** Børnesenge uden ruller ikke skubbes, men løftes ved flytning!

**Henviisning til rengøring:** Til rengøring af overfladerne anvendes kun en let fugtig klud!

**Bruksanvisning: Läs noga! Spara för senare användning!**

Ribbottnens lägsta höjdläge är det säkraste för ditt barn. Använd endast detta understa höjdläge så snart ditt barn kann sätta sig upp. Använd inte spjålsängen längre, så snart som ditt barn kan klättra ur spjålsängen. Använd inte någon madrass so är tjockare än 100 mm, eftersom säkerhetsavståndet vid användande av en tjockare madrass inte följs. Den utvalda madrassen måste vara så tjock att höjden därutöver (från madrassens yta till övre kanten på spjålsidan) är minst 500 mm när ribbottnen är i det understa läget och minst 200 mm i ribbottnens högsta läge. Madrassens storlek måste vara minst 70 x 140 cm.

- OBS!** För ditt barns säkerhet är det mycket viktigt att alla skruvförband är ordentligt åtdragna. Kontrollera dessa förband regelbundet. Dra åt förband om de har lossnat, så att ditt barn inte kan skadas, klämmas eller fastna. Fästnanordningar och förslitningsdelar bör kontrolleras regelbundet med avseende på slitage. Kontrollera också att de sitter ordentligt fast.
- VARNING!** Se till att spjålsängen inte står i närheten av en öppen eld eller vid starka varmekällor, som t. ex. elektriska värmelampor, gasspisar osv.
- VARNING!** Använd inte spjålsängen mer om enskilda delar är avbrutna, trasiga eller skadade, eller om delar fattas. Använd endast reservdelar som rekommenderas av tillverkaren.
- VARNING!** Föremål som skulle kunna användas som fotfäste eller som kan utgöra en fara för kvävning eller strypning, t. ex. sladdar, gardin-/draperisnören, hakklappar osv, får inte lämnas i spjålsängen.
- VARNING!** Använd aldrig mer än madrass i spjålsängen.
- VARNING!** Förvissa dig om att de avtagbara spjålorna befinner sig i stängt läge, när du lämnar ditt barn utan tillsyn i spjålsängen
- OBS!** En av spjålsidorna har pinnar som kan tas bort. För ditt barns säkerhet får denna spjålsida endast monteras samman på så sätt att det bara är möjligt att ta bort de lösa pinnarna genom att dra dem uppåt. Om spjålsidan monteras at andra hållet, kann de lösa pinnarna oavsiktligt lossna när ditt barn drar sich upp längs dem. För att ditt barn ska kunna stiga på ett säkert sätt måste alla de lösa pinnarna tas bort!
- OBS!** Stöden för ribbottnen (beslagsdel F10) ska tas bort från det övre läget om du väljer en lägre position för ribbottnen.
- VARNING!** Var god och kontrollera att det inte finns några smådelar i spjålsängen, så att ditt barn inte kan svälja dessa. **RISK FÖR STRYPNING !!!**
- OBS!** Spjålsängen utan hjul ska inte släpas utan lyftas vid transport!

**Skötselavvisning:** Använd endast en något fuktig trasa för rengøring av ytan!

**Instrucciones de uso: ¡Leer atentamente! ¡Conservar para futuras consultas!**

La posición inferior del fondo de la cuna es la más segura para su niño. Utilice esta posición del somier una vez que su niño pueda sentarse solo. ¡Cambie de la cuna a la cama infantil cuando su niño pueda subirse por encima de los barrotes y salir trepando de la cuna! Use colchones con un espesor máximo de 100 mm – con un colchón más grueso no es posible mantener los espacios de seguridad. La distancia entre la parte superior del colchón y el lado superior de las barras de la cuna debe ser al menos de 500 mm en la posición inferior del fondo de la cuna, y 200 mm en la posición superior. Tamaño de colchón recomendado: 70 x 140 cm.

- ¡IMPORTANTE! Por la seguridad de su hijo, es muy importante que todas las uniones roscadas estén bien apretadas. Compruebe estas uniones periódicamente. Si se hubieran aflojado algunas uniones, vuelva a apretarlas para que su hijo no sufra lesiones ni quede atrapado o suspendido. Se recomienda comprobar periódicamente si los elementos de fijación y las piezas de desgaste están bien colocados y si presentan signos de desgaste.
- ¡ATENCIÓN! No ponga la cuna cerca de fuegos abiertos u otras fuertes fuentes de calor como radiadores eléctricos, hornos de gas etc.
- ¡ATENCIÓN! No utilice la cuna cuando alguna parte se haya roto, desgarrado o dañado, ni cuando falte alguna parte. Sólo emplee piezas de recambio recomendadas por el fabricante.
- ¡ATENCIÓN! No deje objetos dentro o al lado de la cuna que su niño podría utilizar como sujeción del pie, o que podrían provocar peligros de estrangulación o de asfixia, p. ej. cordones, cuerdas de cortinas, baberos etc.
- ¡ATENCIÓN! Nunca utilice más de un colchón en la cuna.
- ¡ATENCIÓN! Si deja al niño en la cama sin vigilancia, asegúrese de que los barrotes extraíbles están cerrados.
- ¡IMPORTANTE! Uno de los lados de la cuna con barandilla tiene barrotes que se pueden quitar. Para la seguridad de su niño, este lado con barandilla solamente debe montarse de modo que los barrotes pueden quitarse tirándolos hacia arriba. Si se montan al revés puede ocurrir que los barrotes extraíbles se suelten de manera no intencionada cuando su niño los agarra para subirse. Para que su niño pueda salir sin peligro de la cuna se deben quitar todos los barrotes extraíbles para guardar el ancho mínimo de apertura necesario.
- ¡IMPORTANTE! Los soportes del somier (herraje F10) deben retirarse de la posición superior si desea colocar el somier en una posición más baja.
- ¡ATENCIÓN! Preste atención a que en la cuna no se encuentren piezas pequeñas para que su niño no se atragante. **¡RIESGO DE ESTRANGULACIÓN!**
- ¡IMPORTANTE! ¡No empujar las cunas que no tengan ruedas giratorias, alzar la cuna para el transporte!

**Indicación sobre el cuidado del producto:** Utilice únicamente un paño ligeramente humedecido para limpiar las superficies.

**Istruzioni per l'uso: Importanti! Leggere attentamente! Conservare per un uso futuro!**

La posizione più bassa del telaio a doghe è quella più sicura per il Vostro bambino. Utilizzate esclusivamente questa posizione, non appena il Vostro bambino sarà in grado di drizzarsi in piedi. Non utilizzate più il lettino, non appena il Vostro bambino sarà in grado di scavalcare le sponde ed uscire. Non utilizzate un materasso con spessore superiore a 100 mm, poiché con l'impiego di un materasso più spesso non viene mantenuta la distanza di sicurezza. Il materasso scelto deve essere di uno spessore tale, che l'altezza da superare (dalla superficie del materasso allo spigolo superiore della sponda a pioli) nella posizione più bassa del pianale del letto sia almeno di 500 mm e nella posizione più alta del pianale del letto sia almeno di 200 mm. Il materasso deve avere una grandezza minima di 70 x 140 cm.

- ATTENZIONE! Per la sicurezza del Vostro bambino è molto importante che i collegamenti a vite siano ben serrati. Controllate regolarmente i collegamenti e, qualora dovessero allentarsi, stringeteli di nuovo, in modo tale che il Vostro bambino non possa ferirsi, restarvi incastrato o impigliato. Controllare regolarmente la posizione salda e l'usura degli elementi di fissaggio e delle parti soggette a usura.
- IMPORTANTE! Assicuratevi che il lettino non sia collocato in prossimità di fiamma libere o intense fonti di calore, ad es. stufe a gas, stufe elettriche ecc.
- IMPORTANTE! Non utilizzate più il lettino, quando singole parti siano rotte, strappate o danneggiate, oppure mancanti. Utilizzate solo pezzi di ricambio consigliato dal costruttore.
- IMPORTANTE! Oggetti che potrebbero fungere da appoggio per i piedi, o che rappresentano una possibile fonte di pericolo di strangolamento, ad es. lacci, cordicelle di tende e tendoni, bavaglioli ecc., non devono essere lasciati nel lettino.
- IMPORTANTE! Non utilizzate mai più di un materasso nel lettino.
- IMPORTANTE! Se il bambino resta nel lettino senza supervisione, accertarsi che le barre rimovibili si trovino in posizione chiusa.
- ATTENZIONE! In una delle sponde, i pioli che la compongono sono estraibili. Questa sponda deve essere, per la sicurezza del Vostro bambino, montata solo in modo tale che i pioli amovibili possano essere estratti tirandoli verso l'alto. Se questa viene montata nell'altro verso, i pioli estraibili possono staccarsi involontariamente, nel caso in cui il Vostro bambino vi si aggrappi per drizzarsi in piedi. Affinché il Vostro bambino possa uscire senza pericolo dal lettino, occorre togliere tutti i pioli estraibili!
- IMPORTANTE! I supporti del telaio materasso (parti di fissaggio F10) devono essere rimossi dalle posizioni superiori, se si sceglie una posizione inferiore per il telaio materasso.
- ATTENZIONE! Fate attenzione che non si trovino piccoli pezzi sciolti nel lettino, cosicché il Vostro bambino non li possa inghiottire. **Pericolo di soffocamento !!!**
- ATTENZIONE! Per il trasporto, lettini senza rotelle non devono essere spinti, bensì sollevati!

**Indicazione per pulizia e cura:** Per la pulizia delle superfici utilizzare solo un panno leggermente umido!

**Pomembna navodila za uporabo: Važno! Pazljivo preberite! Shranite za kasnejšo uporabo!**

Za Vašega otroka je najbolj siguren najnižji položaj rešetke žimnice. Čim se Vaš otrok zna vsteti, uporabljajte izključno ta najnižji položaj. Postelje več ne uporabljajte, čim Vaš otrok posteljo zna zapustiti sam. Ne uporabite nobene žimnice, ki je debelejša kot 100 mm, ker se pri uporabi debelejših žimnic ne more zagotoviti varnostni razmak. Izbrana žimnica mora biti tako debela, da višina, ki je za premostiti (površina žimnice do zgornjegaroba strani mreže) na najnižjemu položaju dna postelje znaša najmanj 500 mm in na najvišjemu položaju dna postelje najmanj 200 mm. Žimnica mora biti velika najmanj 70 x 140 cm.

- POZOR! Za varnost vašega otroka je zelo pomembno, da so vsi navojni spoji tesno priviti. Spoje redno preverjajte. Zrahljane spoje spet trdno privijte, da se Vaš otrok ne bi mogel poškodovati, ukleščiti ali pa obviseti. Pritrdilne elemente in obrabne dele je treba redno pregledovati, ali so trdno pritrdjeni ali obrabljeni.
- POMEMBNO! Prepričajte se, da otroška postelja ni postavljena v bližini odprtega ognja ali močnih izvirov vročine, na pr. električne infra peči, plinske peči itd.
- POMEMBNO! Otroške postelje ne uporabljajte več, če so posamezni deli zlomljeni, pretrgani ali poškodovani ali pa manjkajo.
- POMEMBNO! V otroški postelji se ne smejo pustiti stvari, ki bi lahko služile vznožni podpori ali pa predstavljajo nevarnost zadržitve ali stranguliranja, na pr. Vrvice, vrvi od zaves/zastorov, slinčki itd.
- POMEMBNO! V otroški postelji ne uporabite nikoli več kot eno žimnico.
- POMEMBNO! Če pustite svojega otroka nenadzorovano ležati v otroški postelji, se prepričajte, ali so odstranljive prečke v zaprtem položaju.
- POZOR! Ena stran mreže ima letve, ki se dajo vzeti ven. Ta stran se zaradi varnosti Vašega otroka sme vgraditi le tako, da se spodrsne letve lahko vzamejo ven z dviganjem. Če se vgradi drugače, se spodrsne letve lahko nehotno razvežejo, če se Vaš otrok vzpenja po njih. Da bi Vaš otrok posteljo lahko zapustil brez nevarnosti, se morajo vse spodrsne letve odstraniti!
- POMEMBNO! Če želite izbrati nižji položaj okvirja za žimnico, je treba nosilce okvirja za žimnico (okovje F10) odstraniti z zgornjega položaja.
- POZOR! Patite prosimo na to, da se v otroški postelji nikoli ne nahajajo drobni deli, da jih Vaš otrok ne bi mogel pogoltniti. **Nevarnost zadušitve !!!**
- POZOR! Otroške postelje brez kotačev ne porivati, temveč jih za transport dvigniti!

**Napotek za nego:** za čiščenje površin uporabljajte samo zmerno navlaženo krpo!

**Upute za uporabu: Važno! Pažljivo pročitati! Sačuvajte za buduću uporabu!**

Najniži položaj okvira za madrac najsigurniji je za vaše dijete. Čim se vaše dijete može samostalno uspraviti, upotrebljavajte isključivo najniži položaj. Dječji krevetić ne upotrebljavajte više, nakon što vaše dijete samo penjanjem može izaći iz krevetića. Ne koristite madrac deblji od 100 mm, jer deblji madrac predstavlja kršenje sigurnosnog razmaka. Debljina odabranog madraca mora biti takva da visina prijelaza (od gornjeg ruba madraca do gornjeg ruba bočne ograde) u najnižem položaju podnice iznosi najmanje 500 mm, a na najvišem položaju podnice iznosi najmanje 200 mm. Veličina madraca mora biti najmanje 70 x 140 cm.

- PAŽNJA!** Zbog sigurnosti vašeg djeteta, vrlo je važno da svi vijci čvrsto zategnuti. Provjerite ove spojeve redovito. Ukoliko su se spojevi opustili, ponovno ih zategnite, kako se vaše dijete ne bi ozlijedilo, prištipilo ili zapelo. Spojevi i potrošni dijelovi trebali bi se redovito provjeravati kako se ne bi opustili ili istrošili.
- POZOR!** Osigurajte položaj krevetića dalje od otvorene vatre ili jakih izvora topline, npr. električnih grijalica, plinskih peći itd..
- POZOR!** Prestanite koristiti krevetić, ako se njegovi dijelovi slome, odlome, oštete ili nedostaju. Koristite samo rezervne dijelove koje preporuča proizvođač.
- POZOR!** Predmeti koji mogu poslužiti kao uporište ili predstavljaju opasnost od gušenja npr. kabeli, trake zavjesa/zastora podbradnjaci itd. ne smiju se ostavljati u krevetu.
- POZOR!** Nikada ne koristite više od jednog madraca u krevetiću.
- POZOR!** Ako dijete ostavlja bez nadzora u krevetiću, provjerite nalaze li se prečke koje se mogu vaditi u zatvorenom položaju.
- PAŽNJA!** Jedna od bočnih stranica ima prečke koje se mogu vaditi. Ova bočna stranica mora se radi sigurnosti vašeg djeteta tako postaviti da se s ove prečke mogu ukloniti samo povlačenjem prema gore. Ako se bočna stranica naopako postavi, prečke se mogu nehotice odvojiti, kada se vaše dijete podiže povlačenjem za njih. Kako bi vaše dijete moglo sigurno izaći iz kreveta, potrebno je ukloniti sve prečke!
- POZOR!** Nosače okvira za madrac (montažu F10) treba ukloniti s najviših položaja, ako madrac želite smjestiti niže.
- PAŽNJA!** Osigurajte da se u krevetiću ne nalaze sitni dijelovi, kako ih vaše dijete ne bi progutalo. **Opasnost od gušenja !!!**
- PAŽNJA!** Dječje krevetiće bez kotačića ne gurajte, već ih podignite pri prenošenju!

**Upute za održavanje:** Za čišćenje površina koristite samo vlažnu krpu!

**Instrucțiuni de utilizare: Important! Trebuie citită cu atenție! Trebuie păstrată pentru utilizarea ulterioară!**

Cea mai joasă poziție a cadrului saltelei este cea mai sigură pentru copilul dvs. Folosiți exclusiv această cea mai joasă poziție din momentul în care copilul dvs. este în stare să se ridice. Nu mai folosiți patul pentru copii din momentul în care copilul dvs. este în stare să iasă din pat prin cățărare. Nu folosiți saltele cu o grosime mai mare de 100 mm, pentru că în cazul folosirii unei saltele mai groase nu se va mai respecta distanța de siguranță. Salteaua folosită trebuie să fie atât de groasă, încât înălțimea ce trebuie să fie depășită de copil (de la bordura superioară a saltelei până la bordura superioară a grilajului) din cea mai joasă poziție a plăcii patului să fie de cel puțin 500 mm. Această înălțime trebuie să fie din cea mai ridicată poziție a plăcii patului de cel puțin 200 mm. Salteaua trebuie să aibă o dimensiune minimă de 70x 140 cm.

- ATENȚIE!** Pentru siguranța copilului dvs. este foarte important ca toate îmbinările cu șurub să fie bine strânse. Trebuie să verificați periodic aceste îmbinări. În cazul în care îmbinările s-au desprins, trebuie să le strângeți din nou, astfel încât copilul dvs. să nu fie rănit, să nu rămână blocat sau atârnat. Elementele de fixare de uzură trebuie să fie controlate periodic cu privire la poziția lor fixă și la uzura lor.
- ATENȚIONARE!** Asigurați-vă că patul pentru copii nu este montat în apropierea unor surse de foc deschis sau a unor surse puternice de căldură, cum ar fi d. ex. radiatoare electrice, sobe pe gaz etc.
- ATENȚIONARE!** Se interzice folosirea acestui pat pentru copii atunci când anumite piese individuale sunt rupte, sparte sau deteriorate, ori atunci când ele lipsesc. Trebuie să folosiți doar piese de schimb recomandate de producător.
- ATENȚIONARE!** Se interzice lăsarea în pat a unor obiecte care pot servi drept sprijin pentru picior sau care prezintă un pericol de asfixiere sau strangulare, cum ar fi d. ex. șnururi, cordoane de la perdele/draperii, eșarfe.
- ATENȚIONARE!** Nu așezați niciodată mai mult de o saltea în patul pentru copii.
- ATENȚIONARE!** În cazul în care lăsați nesupravegheat copilul în pat, asigurați-vă ca barele detașabile să se afle în poziția închisă.
- ATENȚIE!** Unul din grilaje este prevăzut cu bare detașabile. Această latură cu grilaj trebuie să fie montată spre siguranța copilului dvs. astfel încât barele detașabile să poată fi îndepărtate doar prin ridicare. În cazul în care se montează invers latura cu grilaj, barele detașabile pot să se desprindă în mod accidental, atunci când copilul dvs. încearcă să se ridice ținându-se de ele. Pentru a-i permite copilului dvs. o coborâre din pat fără riscuri, trebuie să scoateți toate barele detașabile!
- ATENȚIONARE!** Îndepărtați suporturile pentru cadrul saltelei (Montaj F10) din pozițiile superioare, atunci când alegeți o poziție mai joasă pentru cadrul saltelei.
- ATENȚIE!** Aveți grijă ca în patul pentru copii să nu se afle obiecte de dimensiuni mici, pentru a preveni ingerarea lor de către copil. **Pericol de asfixiere !!!**
- ATENȚIE!** Patul pentru copii nu va fi împins pe podea, dacă nu este echipat cu role, ci va fi ridicat pentru a fi transportat.

**Recomandare de întreținere:** Pentru curățarea suprafețelor trebuie să folosiți doar un material ușor umezit!

**Упътване за употреба: Важно! Прочетете внимателно! Съхранявайте за бъдеща употреба!**

Най-ниското положение на рамката на матрака е най-безопасното за Вашето дете. Използвайте само това най-ниско положение, ако детето Ви е в състояние да сяда. Не използвайте детската кошара, ако детето Ви е в състояние да излезе от нея. Не използвайте матрак с дебелина повече от 100 mm, тъй като при по-дебел матрак не се спазва безопасното разстояние. Избраният матрак трябва да е толкова дебел, че височината за прескачане (горен ръб на матрака до горен ръб на страната с решетката) в най-ниското положение на дъното на кошарата да е минимум 500 mm, а в най-високото положение на дъното - минимум 200 mm. Матракът следва да е с минимални размери от 70 x 140 cm.

- ВНИМАНИЕ!** За безопасността на Вашето дете е особено важно всички винтови съединения да са здраво затегнати. Проверявайте редовно тези съединения. Ако съединенията са разхлабени, затегнете ги отново, за да не може детето Ви да се нарани, заклепчи или да увисне. Редовно проверявайте здравината на крепежните елементи и амортизацията на износващите се части.
- ВАЖНО!** Уверете се, че детската кошара не е разположена в близост до открит огън или до източници на силно нагряване, напр. радиатори, газови печки и др.
- ВАЖНО!** Не използвайте детската кошара, ако отделни части са счупени, скъсани или повредени, или липсват. Използвайте само препоръчани от производителя резервни части.
- ВАЖНО!** В детската кошара не бива да се оставят вещи, които могат да служат като опора за стъпване или представляват опасност от задушаване или удущаване, напр. шнури, връзки на завеси/пердета, лигавчета и др.
- ВАЖНО!** Никога не използвайте повече от един матрак в детската кошара.
- ВАЖНО!** Ако оставяте детето си без надзор в кошарата, се уверете, че изваждащите се пръчки са в затворено положение.
- ВНИМАНИЕ!** Една от страните с решетка е с изваждащи се пръчки. За безопасност на Вашето дете страната с решетка следва да се монтира така, че тези пръчки да могат да се изваждат само чрез изтегляне нагоре. Ако страната с решетка се монтира обратно, пръчките могат да се отключат по невнимание, когато детето ги дърпа. За да може детето Ви да излиза безопасно от кошарата, всички пръчки трябва да бъдат отстранени!
- ВАЖНО!** Отстранете носачите на рамката (сглобяване F10) на матрака от горното положение, ако изберете по-ниско положение на матрака.
- ВНИМАНИЕ!** Съхранявайте приложеното упътване за сглобяване за бъдеща употреба и запитвания.
- ВАЖНО!** Уверете се, че в детската кошара няма малки части, за да не може детето Ви да ги погълне. **ОПАСНОСТ ОТ ЗАДУШАВАНЕ !!!**
- ВАЖНО!** Не плъзгайте детските кошари без ролки, а ги повдигайте с цел транспортиране!

**Указание за поддръжка:** За почистване на повърхностите използвайте само леко влажна кърпа!

**Fontos használati útmutató: Figyelmesen olvassa el! Későbbi felhasználás céljából őrizze meg!**

A matrackeret legalsó állása a legbiztonságosabb az Ön gyermeke számára. Az ágyat kizárólag a legmélyebb helyzetben használja, ha a gyermeke már fel tud ülni. Ne használja többet a kiságyat, ha a gyermeke már ki tud mászni a kiságyból. Ne használjon 100 mm-nél vastagabb matracot, mivel vastagabb matrac használata esetén a biztonságot távolról nem kerül betartásra. A választott matracnak olyan vastagnak kell lennie, hogy a matrac fölötti rész (a matrac felső szélétől az oldalrácshoz) az ágyrács legalsó állásában legalább 500 mm, és az ágyrács legmagasabb állásában legalább 200 mm legyen. A matrac legkisebb méretének 70 x 140 cm-nek kell lennie.

- FIGYELEM!** A gyermeke biztonsága szempontjából nagyon fontos, hogy az összes csavarkötés erősen meg legyen húzva. Rendszeresen ellenőrizze ezeket az illesztéseket. Ha a csavarkötések meglazultak, húzza meg ezeket újra, hogy a gyermeke ne sérülhessen meg, ne csússzon be magát, és ne akadjon bele a csavarokba. Rendszeresen ellenőrizze a rögzítőelemek és a gyorsan kopó alkatrészek szoros illeszkedését és elhasználódását.
- FONTOS!** Gondoskodjon róla, hogy a gyermekágyat ne állítsák nyílt láng, vagy erős hőforrások, például elektromos hőszugárzó, gázkályha stb. közelébe.
- FONTOS!** Ne használja tovább ezt a kiságyat, ha az egyes alkatrészei eltörték, megrepedtek, megrongálódtak, vagy hiányoznak. Csak a gyártó által ajánlott pótalkatrészeket használja.
- FONTOS!** Olyan tárgyakat, amelyek lábtartóként szolgálhatnak, és fulladás- vagy fojtásveszélyt jelenthetnek, például zsinórokat, függőny/kárpit kötözésanyagokat, előkéket stb. tilos a kiságyban hagyni.
- FONTOS!** Soha ne használjon egy matracnál többet a kiságyban.
- FONTOS!** Ha a gyermekét felügyelet nélkül hagyja a kiságyban, győződjön meg róla, hogy a kivehető lécek zárt pozícióban vannak-e.
- FIGYELEM!** Az egyik oldalrácshoz kivehető lécekkel rendelkezik. Ezt az oldalrácst a gyermeke biztonsága érdekében csak oly módon szabad beépíteni, hogy ezeket a léceket csak felfelé húzással lehessen kivenni. Amennyiben az oldalrácst másként kerül beépítésre, akkor a kibújónyílás lécei véletlenül kilazulhatnak, ha az Ön gyermeke ezeken húzza fel magát. Ahhoz, hogy az Ön gyermeke veszélytelenül mászhasson ki az ágyból, az összes kivehető léceket el kell távolítani!
- FIGYELEM!** Amennyiben a matrackeret tartóit (Szerkezet rész F10) a felső pozíciókból el kell távolítani, akkor a matrackerethez válasszon egy alacsonyabb helyzetet.
- FONTOS!** Ügyeljen arra, hogy ne legyenek apró alkatrészek, darabok a kiságyban, nehogy a gyermeke esetleg lenyelje őket. **FULLADÁSVESZÉLY !!!**
- FIGYELEM!** Ha a kiságy nem rendelkezik görgőkkel, akkor az áthelyezéshez ne csúsztassa a földön, hanem emelje fel!

**Ápolási utasítás:** A felületek megtisztítására csak egy könnyű nedves törölkőt használjon!

**Návod k používání Důležité: Pečlivě si přečtěte! Uschovejte pro možné použití v budoucnosti!**

Nejnižší poloha rámu matrace je pro vaše dítě nejbezpečnější. Používejte pouze tuto nejhlubší polohu, pokud je vaše dítě schopné se posadit. Nepoužívejte více dětskou postýlku, pokud je vaše dítě schopné, vylézt z dětské postýlky. Nepoužívejte žádné matrace, které jsou tlustší než 100 mm, protože při používání tlustší matrace není zachována bezpečnostní vzdálenost. Zvolená matrace musí být tak tlustá, aby byla přečínající výška (horní hrana matrace až horní hrana boční části mřížky) v nejnižší poloze podlahy postýlky minimálně 500 mm a v nejvyšší poloze podlahy postýlky minimálně 200 mm. Matrace musí mít minimální velikost 70 x 140 cm.

- POZOR!** Pro bezpečnost vašeho dítěte je velmi důležité, aby byli řádně utažené všechny šroubové spoje. Kontrolujte pravidelně tyto spoje. Pokud se uvolní spoje, musíte je opět utáhnout, aby se vaše dítě nezranilo, nezaseklo nebo nezůstalo viset. Upevňovací prvky a opotřebitelné díly se musí pravidelně kontrolovat na řádné upevnění a opotřebení.
- VÝSTRAHA!** Ujistěte se, aby nebyla nainstalovaná dětská postýlka v blízkosti otevřeného ohně nebo silných zdrojů tepla, např. elektrický topný zářič, plynová pec atd.
- VÝSTRAHA!** Nepoužívejte více dětskou postýlku, pokud jsou zlomené, roztržené nebo poškozené jednotlivé díly. Používejte pouze výrobcem doporučené náhradní díly.
- VÝSTRAHA!** Předměty, které by mohli sloužit jako podpora nohou nebo představovat riziko udušení nebo zaškrcení, např. šňůry, provázky závěsů/záclon, bryndáčky apod. nemůžete nechávat v dětské postýlce.
- VÝSTRAHA!** Nepoužívejte nikdy více než jednu matraci v dětské postýlce.
- VÝSTRAHA!** Pokud necháte své dítě bez dohledu v dětské postýlce, ujistěte se, že se nachází odnímatelné vytažovací příčky v uzavřené poloze.
- POZOR!** Jedna strana mříže má odnímatelné příčky. Tato strana mříže se může pro bezpečnost vašeho dítěte namontovat pouze tak, aby se tyto vytažovací příčky dalo vytáhnout pouze tažením nahoru. Pokud se namontuje boční mříž jiným způsobem, můžou se uvolnit vytažovací příčky, pokud se dítě vytahuje za tyto příčky. Aby mohlo vaše dítě bezpečně vystoupit z postele, musí se odstranit všechny vytažovací příčky!
- POZOR!** Nosiče rámu matrace (Kování F10) se musí odstranit z horní polohy, pokud chcete zvolit nejnižší polohu pro rám matrace.
- VÝSTRAHA!** Dávejte pozor, aby se v dětské postýlce nenacházely žádné drobné díly, aby je vaše dítě nemohlo spolknout. **NEBEZPEČÍ UDUŠENÍ !!!**
- POZOR!** Dětské postýlky bez koleček při transportu neposunujte, ale je zvedněte!

**Pokyny k péči:** K čištění povrchů používejte pouze lehce navlhčený hadřík!

**Návod na používanie: Dôležité! Starostlivo si prečítajte! Uschovať pre použitie v budúcnosti!**

Najnižšie umiestnenie roštu na matrac je pre vaše dieťa najbezpečnejšie. Ako náhle sa už vaše dieťa dokáže posadiť, používajte výhradne túto najnižšiu polohu. Detskú postieľku prestaňte používať, ako náhle dokáže vaše dieťa z postieľky vyliezť von. Nepoužívajte matrac, ktorý je hrubší ako 100 mm, lebo pri použití hrubšieho matraca nebude dodržaná bezpečnostná vzdialenosť. Zvolený matrac musí mať takú hrúbku, aby presahujúca výška (od povrchu matraca až po hornú hranu bočnice s priečkami) mala v najnižšej polohe dna postieľky minimálne 500 mm a do najvyššej polohe dna postieľky aspoň 200 mm. Matrac musí mať minimálnu veľkosť 70 x 140 cm.

- POZOR!** Pre bezpečnosť vášho dieťaťa je veľmi dôležité, aby boli všetky skrutkové spoje riadne utiahnuté. Kontrolujte tieto spoje pravidelne. Ak by sa spoje uvoľnili, musíte ich potom opäť utiahnuť, aby sa vaše dieťa nezranilo, nezaseklo alebo nezostalo zavesené. Upevňovacie prvky a opotrebitelné diely musíte pravidelne kontrolovať na riadne upevnenie a opotrebenie.
- DÔLEŽITÉ!** Ubezpečte sa, že detská postieľka nie je umiestnená v blízkosti otvoreného ohňa alebo silných zdrojov tepla, napr. elektrických teplometov, plynových vykurovacích telies, atď.
- DÔLEŽITÉ!** Detskú postieľku prestaňte používať, ako sú jej jednotlivé časti zlomené, roztrhnuté alebo poškodené alebo chýbajú. Používajte len náhradné diely odporúčané výrobcom.
- DÔLEŽITÉ!** Predmety, ktoré by mohli poslúžiť ako opera pre nohy alebo by predstavovali nebezpečenstvo udusenía alebo uškrcenia napr. šnúry, šnúry na závesoch/záclonách, podbradníky atď., nesmú zostať v detskej postieľke.
- DÔLEŽITÉ!** Nikdy nepoužívajte v detskej postieľke viac ako jeden matrac.
- DÔLEŽITÉ!** Ak necháte svoje dieťa bez dohľadu v detskej postieľke, ubezpečte sa, že sa nachádzajú odnímateľné vyťahovacie priečky v uzavretej polohe.
- POZOR!** Jedna z bočnic s priečkami má vyberateľné priečky. Táto bočnica s priečkami sa kvôli bezpečnosti vášho dieťaťa musí namontovať tak, aby sa tieto priečky dali vybrať vytiahnutím smerom nahor. Ak budú namontované opačným smerom, môžu sa tieto vyberateľné priečky samovoľne uvoľniť, keď sa dieťa pomocou nich ťahá nahor. Aby vaše dieťa mohlo bezpečne z postieľky vyjsť, musia sa odstrániť všetky vyberateľné priečky!
- POZOR!** Nosiče rámu matraca (diel kovania F10) sa musia odstrániť z horných polôh, ak musíte zvoliť nižšiu polohu pre rám matraca.
- DÔLEŽITÉ!** Dávajte pozor na to, aby sa v detskej postieľke nenachádzali žiadne malé časti, aby ich vaše dieťa nemohlo prehltnúť. **RIZIKO UDUŠENIA !!!**
- POZOR!** Detské postieľky bez koliesok neposúvajte po podlahe, ale za účelom presunu postieľku nadvihnite!

**Pokyny na ošetrovanie:** Na čistenie povrchov používajte iba zľahka navlhčenú handričku!



**Instrukcja użytkownika: Ważne! Należy dokładnie przeczytać! Należy zachować celem późniejszego użycia!**

Najniższa pozycja ramy materaca jest dla dziecka najbezpieczniejsza. Jak tylko dziecko będzie w stanie usiąść, to należy korzystać wyłącznie z tego najniższego położenia. Nie należy używać łóżeczka dla dziecka, gdy dziecko jest już w stanie wydostać się z łóżeczka dla dziecka. Nie należy używać materacy, które są grubsze niż 100 mm, ponieważ przy użyciu grubszego materaca nie jest zachowany odstęp bezpieczeństwa. Wybrany materac musi być takiej grubości, aby odstęp między górną krawędzią materaca a górną krawędzią kratki wynosił (w najniższym położeniu) minimum 500 mm, a w najwyższym położeniu podstawy łóżeczka minimum 200 mm. Materac musi posiadać minimalne wymiary 70 x 140 cm.

- UWAGA!** Dla bezpieczeństwa dziecka bardzo ważne jest, aby wszystkie połączenia śrubowe były mocno dokręcone. Należy regularnie kontrolować te połączenia. Jeśli połączenia się poluzują, to należy je ponownie dokręcić, aby wykluczyć możliwość obrażeń ciała u dziecka, zakleszczenia części ciała dziecka lub zaczepienia się. Elementy mocujące i zużywające się należy regularnie kontrolować ze względu na pewne mocowanie i na zużycie.
- WAŻNE!** Należy się upewnić, że łóżeczko dla dziecka nie znajduje się w pobliżu otwartego ognia lub silnych źródeł ciepła, np. grzejników elektrycznych, pieców gazowych itp.
- WAŻNE!** Należy zaprzestać używania łóżeczka dla dziecka, gdy poszczególne części są połamane, rozerwane lub uszkodzone lub brak jest niektórych części. Należy używać tylko części zamiennych zalecanych przez producenta.
- WAŻNE!** W łóżeczku dla dziecka nie należy pozostawiać przedmiotów, które mogłyby służyć jako oparcie dla stóp lub stanowić zagrożenie z powodu przerwania dopływu powietrza do dróg oddechowych lub które mogą się zacisnąć na szyi, jak np. sznury, sznurki do firanek/zasłon, śliniaki itd.
- WAŻNE!** W łóżeczku dla dziecka nie należy nigdy umieszczać więcej niż jednego materaca.
- WAŻNE!** W przypadku pozostawienia dziecka w łóżeczku dla dziecka bez opieki należy się upewnić, że wyjmowane szczelbki znajdują się w pozycji zabezpieczonej.
- UWAGA!** Jedna ze stron z kratką posiada wyjmowane szczelbki. Dla bezpieczeństwa dziecka ww. strona z kratką musi być zainstalowana tylko w taki sposób, aby te wyjmowane szczelbki mogły się wyjąć wyłącznie przez pociągnięcie ku górze. Jeśli strona z kratką zostanie odwrótnie zainstalowana, to wyjmowane szczelbki mogą się poluzować w sposób niezamierzony, gdy dziecko spróbuje się na nich podciągnąć. W celu zapewnienia bezpiecznego wychodzenia dziecka z łóżeczka dla dziecka należy usunąć wszystkie szczelbki.
- UWAGA!** W przypadku wyboru niższej pozycji ramy materaca należy usunąć wsporniki ramy materaca (Montaż części F10) z górnych pozycji.
- WAŻNE!** Należy się upewnić, że w łóżeczku dla dziecka nie znajdują się żadne małe części, które mogłyby zostać połknięte przez dziecko.
- UWAGA!** **NIEBEZPIECZEŃSTWO UDUSZENIA !!!**  
Łóżeczek bez kół nie należy przesuwać, tylko podnosić w czasie transportu!

**Wskazówka dotycząca pielęgnacji:** Do czyszczenia powierzchni należy stosować wyłącznie lekko wilgotną ściereczkę!

**Инструкция по эксплуатации: Важно! Внимательно прочитайте! Сохраните для использования в будущем!**

Нижнее положение рамы для матраса является самым безопасным для ребенка. Используйте исключительно это самое низкое положение, как только Ваш ребенок сможет самостоятельно садиться и приподниматься в постели. Прекратите использование детской кроватки, как только Ваш ребенок сможет выбираться из нее. Не используйте матрасы толще 100мм, поскольку при использовании более толстого матраса не соблюдается безопасное расстояние. Выбранный матрас должен иметь такую толщину, чтобы высота от верхнего края матраса до верхнего края решетчатой стороны в самом низком положении основания кровати составляла не менее 500мм, а в самом высоком положении основания кровати—200мм. Размер матраса должен быть не менее 70x140 см.

- ВНИМАНИЕ!** Для безопасности Вашего ребенка чрезвычайно важна прочная затяжка всех резьбовых соединений. Регулярно проверяйте эти соединения. Если соединения ослаблены, подтяните их, чтобы Ваш ребенок не получил травму, его не зажало и не защемило. Необходимо регулярно контролировать прочную посадку и износ крепежных элементов и быстроразъемных деталей.
- ВАЖНО!** Убедитесь, что детская кровать установлена не вблизи открытого огня или мощных источников тепла, например, электрообогревателей, газовых печей и т.д.
- ВАЖНО!** Не используйте детскую кровать, если ее отдельные части сломаны, разорваны, повреждены или отсутствуют. Применяйте только рекомендованные изготовителем запасные части.
- ВАЖНО!** Нельзя оставлять в детской кроватке предметы, которые могут послужить опорой для ног или представлять собой потенциальную опасность удушья, например, веревки, шпагат для штор и гардин, детские слюнявочки и т.д.
- ВАЖНО!** Никогда не используйте в детской кроватке более одного матраса.
- ВАЖНО!** Если Вы оставляете ребенка в детской кроватке без присмотра, убедитесь, что съемные планки находятся в закрытом положении.
- ВНИМАНИЕ!** Одна из решетчатых сторон имеет съемные планки. Эту решетчатую сторону для безопасности Вашего ребенка необходимо устанавливать только таким образом, чтобы эти планки извлекались лишь движением вверх. Если решетчатая сторона смонтирована иначе, съемные планки могут случайно отделиться, когда Ваш ребенок тянет за них. Чтобы Ваш ребенок мог безопасно слезть с кроватки, необходимо удалить все съемные планки!
- ВНИМАНИЕ!** Если Вы хотите выбрать более низкое положение рамы для матраса, то держатели рамы для матраса (Место часть F10) следует удалить из верхних позиций
- ВАЖНО!** Следите за тем, чтобы в детской кровати не находилось никаких мелких деталей, который ребенок может проглотить. **РИСК УДУШЬЯ !!!**
- ВНИМАНИЕ!** Не передвигайте детские кроватки без роликов – для перемещения их необходимо приподнять!

**Рекомендация по уходу:** Для очистки поверхностей используйте только влажную тряпку!

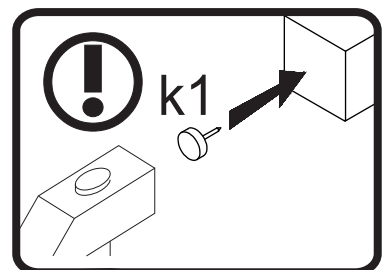
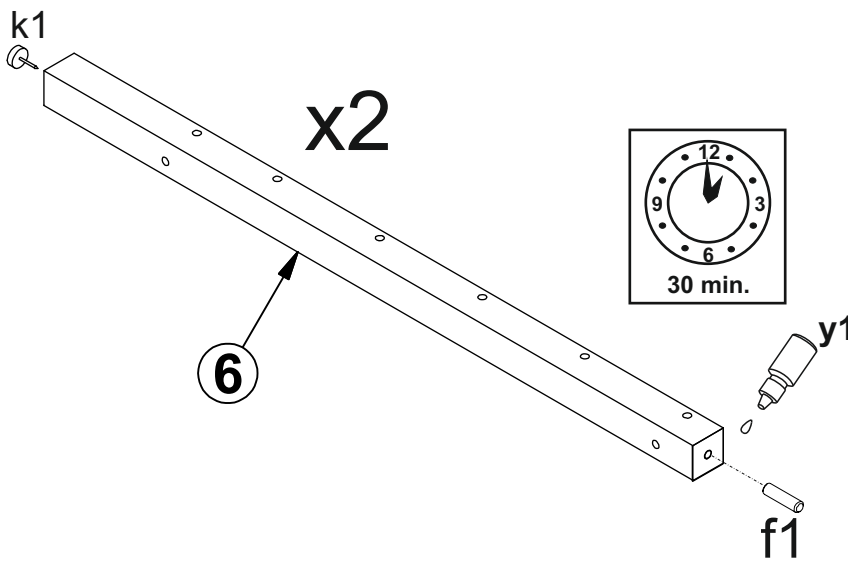
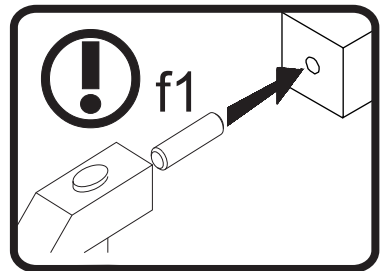
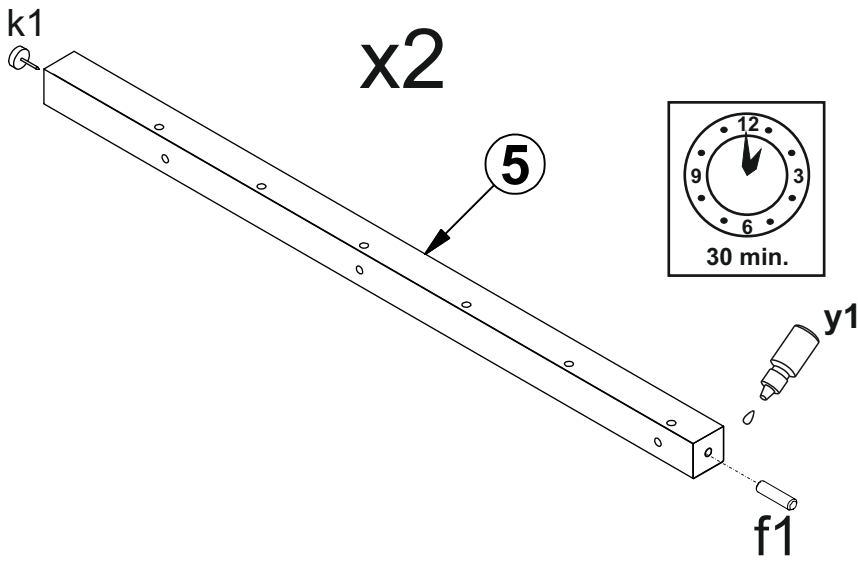
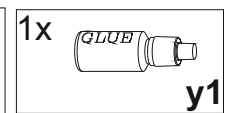
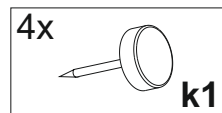
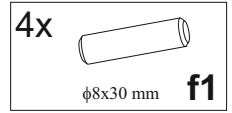
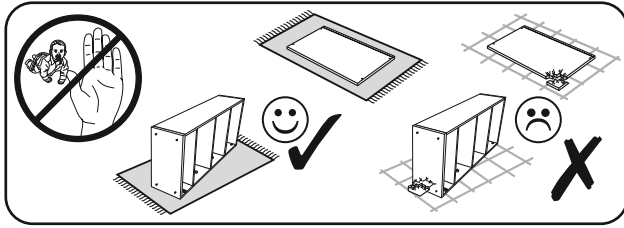
**Kullanım kılavuzu Önemli: Dikkatlice okuyun! Daha sonra kullanmak üzere saklayın!**

Yatak çerçevesinin en düşük konumu çocuklar için en güvenli olanıdır. Çocuğunuz üzerine oturmaya başladığında sadece bu en düşük konumu kullanın. Çocuğunuz karyoladan çıkabildiğinde karyolayı kullanmayın. Kalın bir yatak kullanıldığında güvenlik mesafesine uyulmadığından 100 mm'den daha kalın bir yatak kullanmayın. Seçilen yatak, dışarı çıkan yüksekliğin (yatak üst kenarı ile korkuluk tarafı üst kenarı arası) karyola tabanının en düşük konumunda en az 500 mm ve karyola tabanının en yüksek konumunda en az 200 mm olacak şekilde seçin. Yatağın min. ölçüleri 70 x 140 cm olmalıdır.

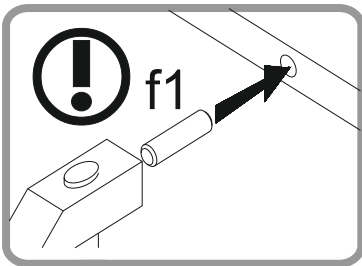
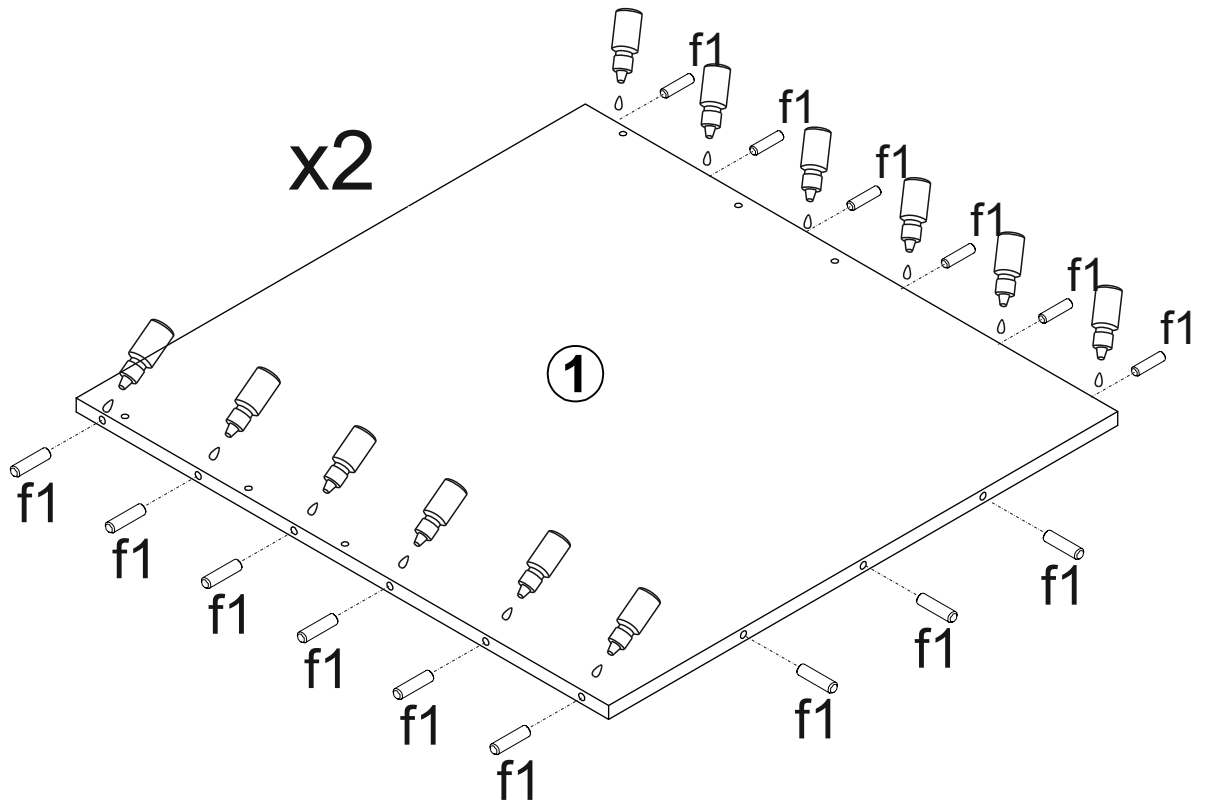
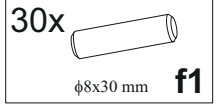
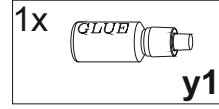
- DİKKAT!** Çocuğunuzun güvenliği için tüm civata bağlantılarının sıkılmış olması çok önemlidir. Bu bağlantıları düzenli olarak kontrol edin. Bu bağlantılar gevşemişse, çocuğunuzun yaralanmaması, sıkışmaması veya asılı kalmaması için bu bağlantıları sıkın. Sabitleme elemanları ve aşınan parçalar düzenli olarak sıkı oturma ve aşınma bakımından incelenmelidir.
- UYAR!!** Çocuk karyolasının açık ateş veya elektrikli ısıtıcı, gazlı fırın vs. gibi güçlü ısı kaynaklarının yakınına kurulmasına dikkat edin.
- UYAR!!** Çocuk karyolasını parçaları kırıldığında, koptuğunda, hasar gördüğünde veya eksik olduğunda kullanmayın. Sadece üreticinin tavsiye ettiği yedek parçaları kullanın.
- UYAR!!** Ayak desteği olarak kullanılabilen veya boğulmaya ya da boğazın sıkılmasına yol açabilecek cisimler, örn. ipikler, jaluzi/perde kordonları, önlük vs. Çocuk karyolasında bırakılmamalıdır.
- UYAR!!** Çocuk karyolasında asla birden fazla yatak kullanmayın.
- UYAR!!** Çocuğunuzun gözetimsiz olarak çocuk karyolasında bıraktığınızda çıkarılabilen korkuluk çubuklarının kapalı konumunda olduğundan emin olun.
- DİKKAT!** Korkuluk tarafının sadece bir tarafında çıkarılabilen çubuklar mevcuttur. Bu korkuluk tarafı çocuğunuzun güvenliği için sadece korkuluk çubukları yukarı çekilerek dışarı çıkarılabilecek şekilde takılabilir. Korkuluk tarafı tersi şekilde takılırsa korkuluk çubukları çocuğunuz bunlardan kendisini yukarı çektiğinde yanlışlıkla çözülebilir. Çocuğunuzun tehlikesiz şekilde yataktan çıkabilmesi için tüm korkuluk çubukları çıkarılmalıdır!
- DİKKAT!** Yatak çerçevesi için daha düşük bir konum seçtiğinizde yatak çerçevesinin taşıyıcıları (Montaj parçası F10) üst konumlardan çıkarılmalıdır
- UYAR!!** Çocuğunuzun yutmaması için çocuk karyolasında küçük cisimlerin bulunmamasına dikkat edin. **BOĞULMA TEHLİKESİ !!!**
- DİKKAT!** Çocuk karyolalarını tekerlekler olmadan kaydırmayın, taşımak için kaldırın!

**Bakım uyarısı:** Yüzeylerin temizlenmesi için sadece hafif nemli bir bez kullanın!

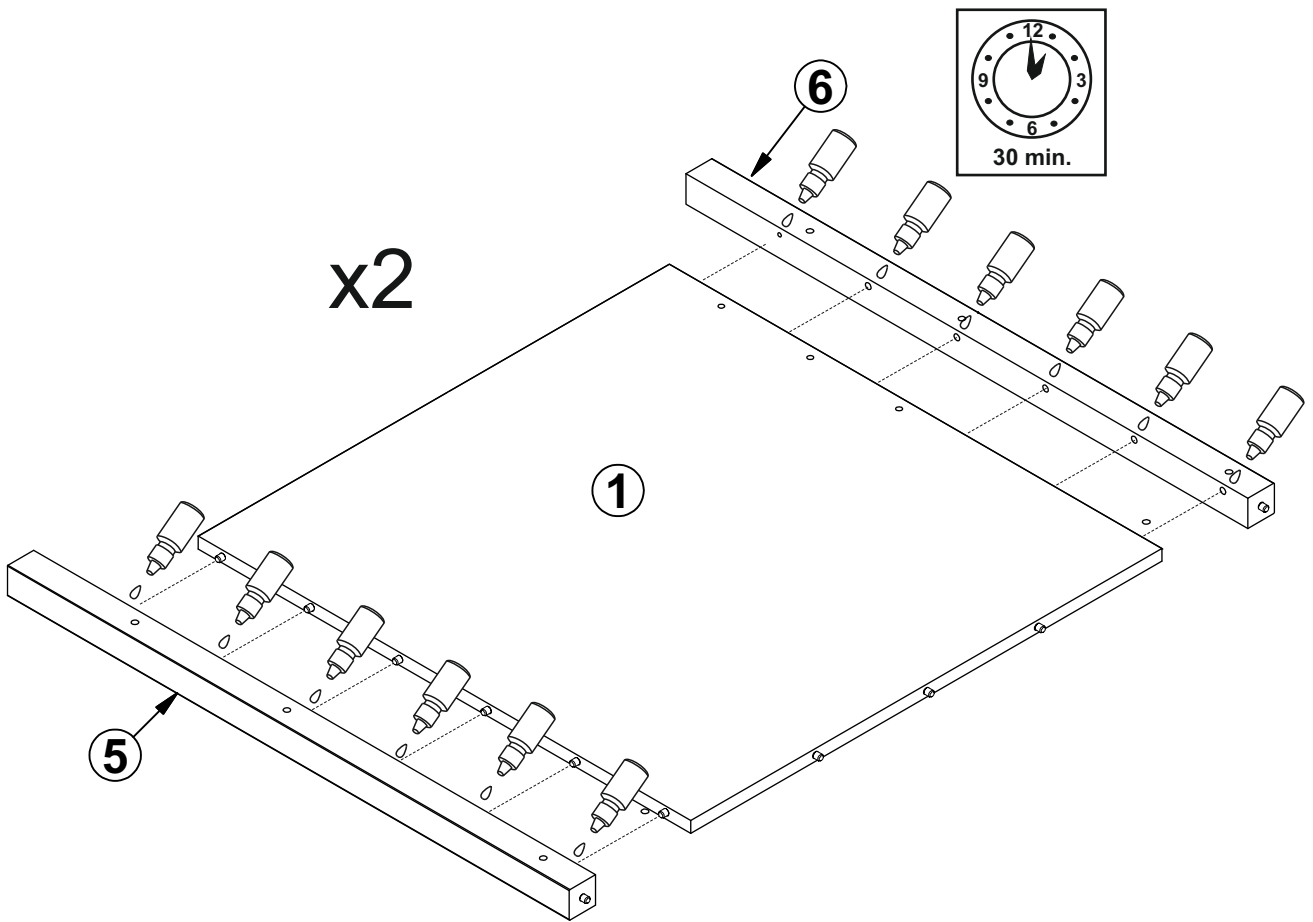
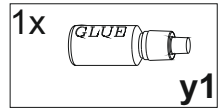
# 1



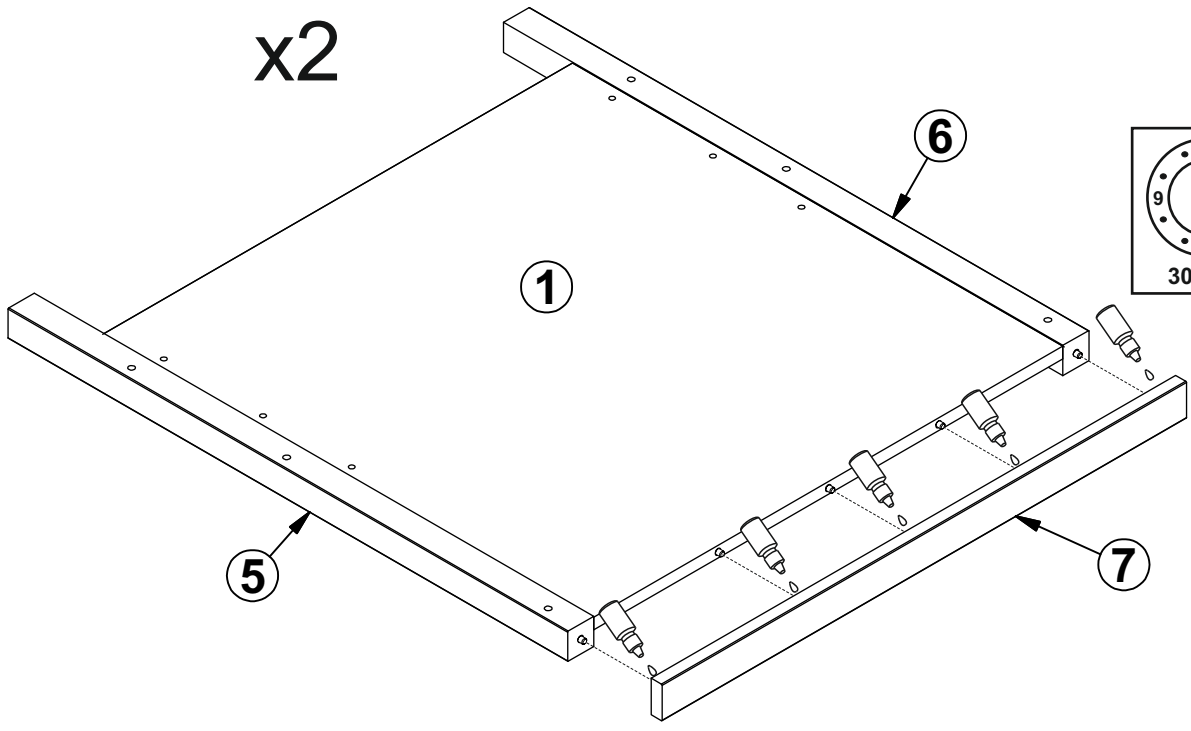
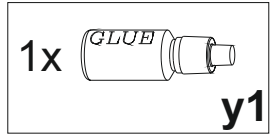
# 2



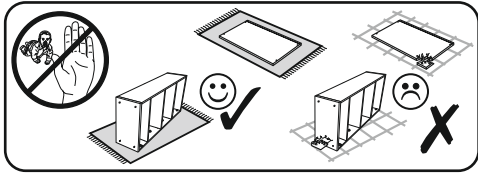
# 3



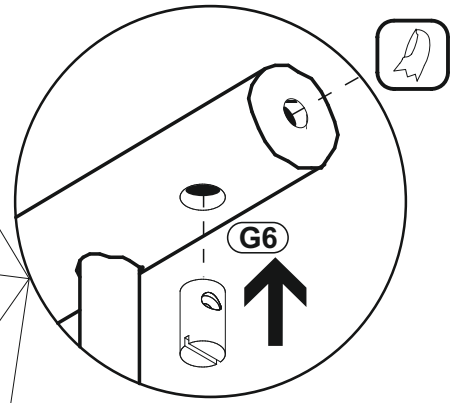
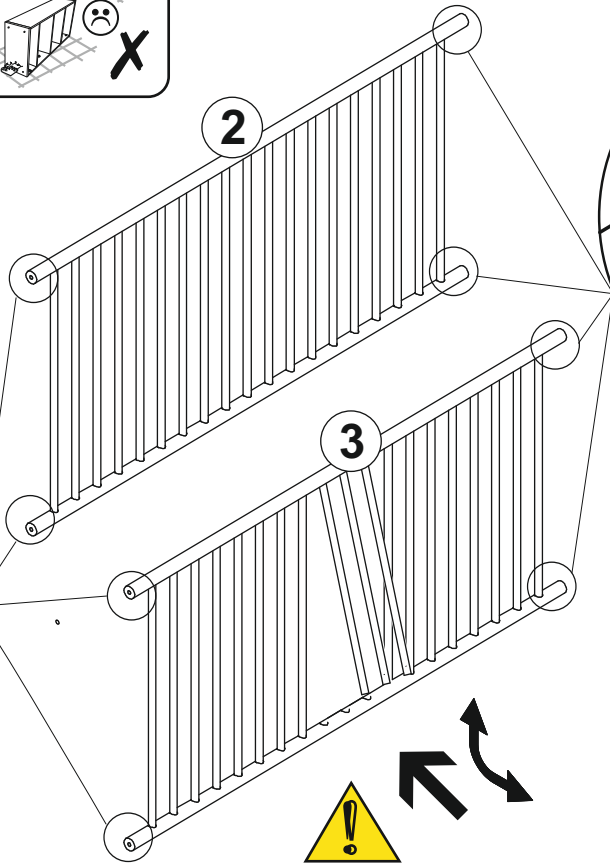
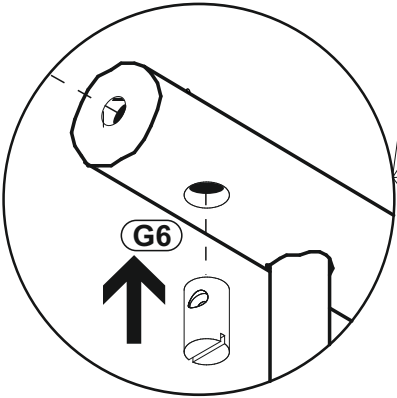
# 4



# 5



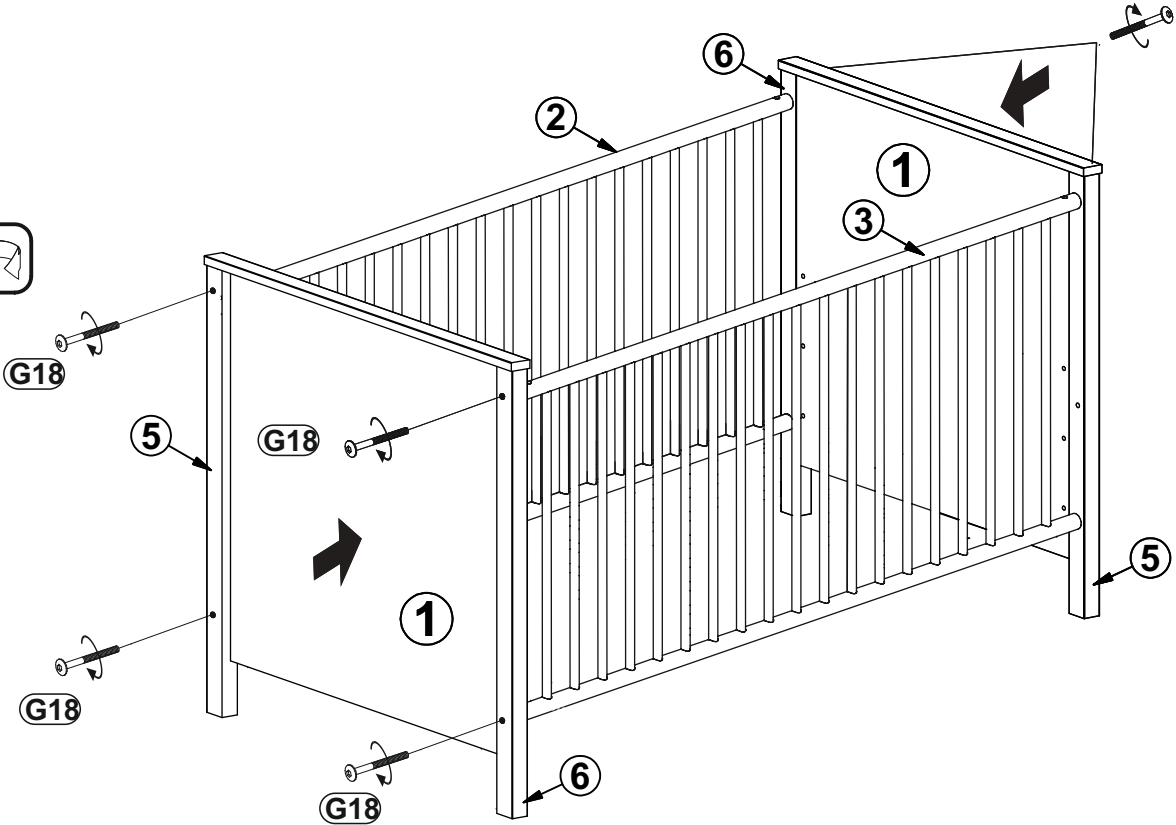
**G6** 4862  
x8



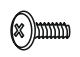
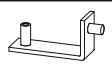
# 6

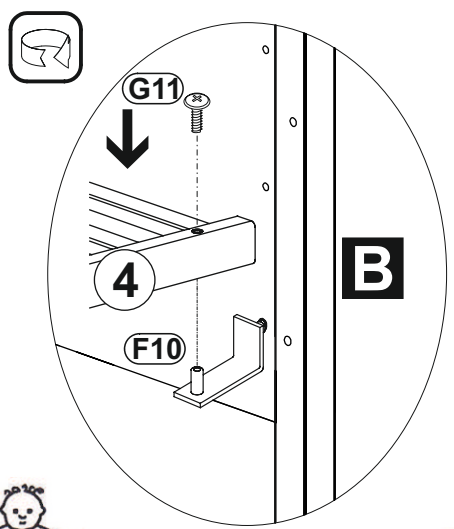
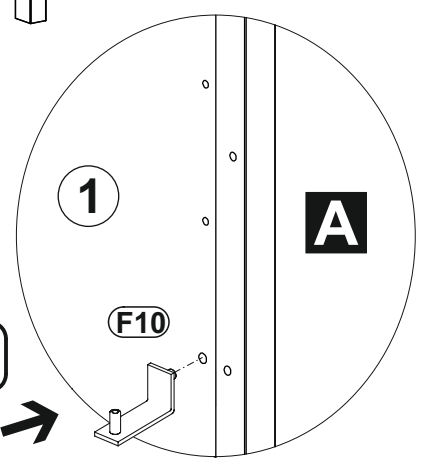
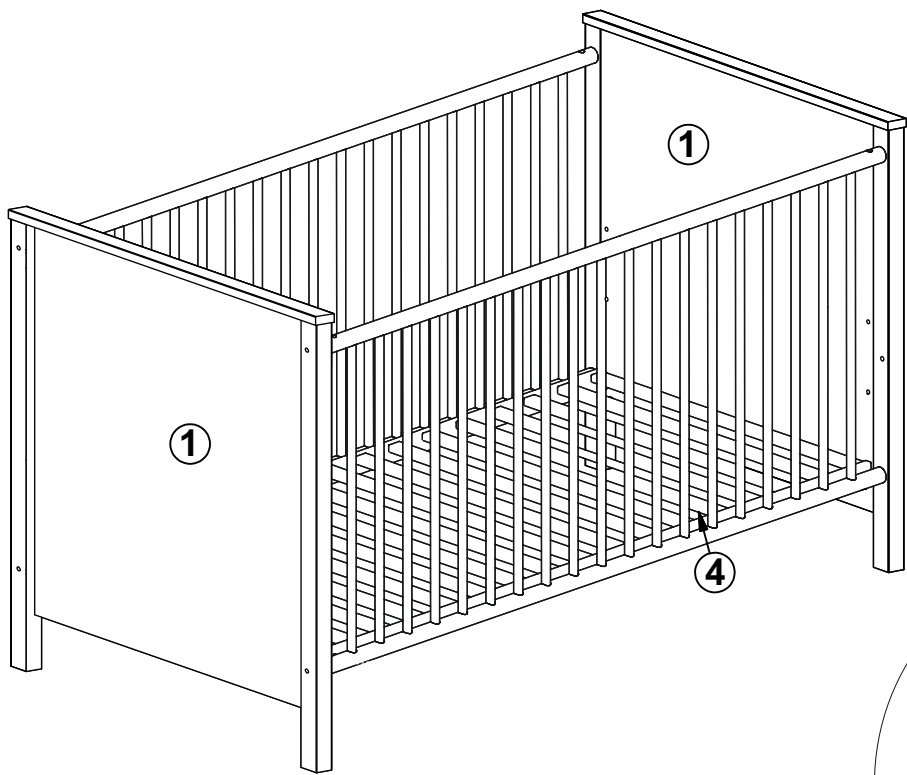
**G18** 0000  
x8

**G7** 0000



# 7

- G11**  0000 x4
- F10**  0000 x4



leicht feucht!  
  
slightly damp!

