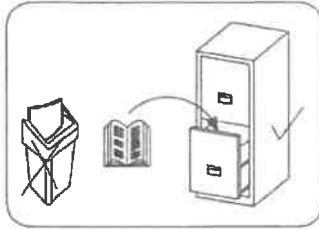
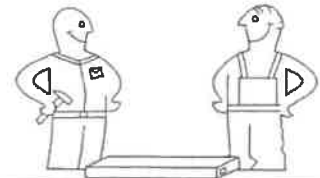


JOHN 08

PL> INSTRUKCJA MONTAŻU
D >MONTAGEANLEITUNG
GB>ASSEMBLY INSTRUCTIONS

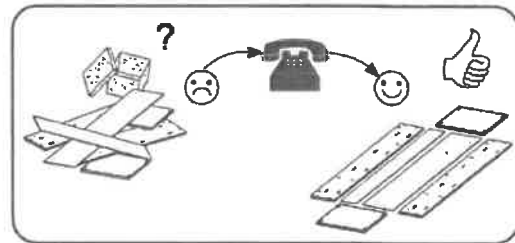
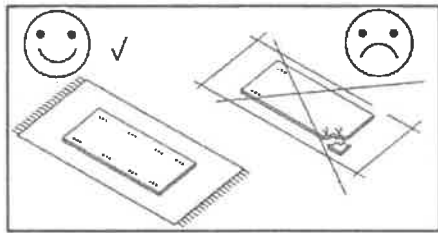
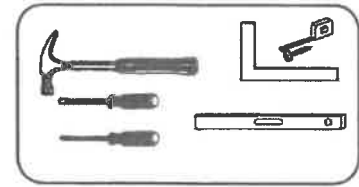


Czas montażu
Montagezeit
Time to assemble



2 godz.
 2 hours
 2 zeit

Tools required narzędzia wymagane Werkzeuge erforderlich



Uwaga / Achtung / Caution

PL>Czyszczenie należy wykonać wyłącznie za pomocą ściereczki lub lekko nawilżonego ręcznika.
 Nie stosować środków czyszczących do szorowania.

Szanowny kliencie, jeśli podczas montażu stwierdzisz uszkodzenie lub brak części, proszę podaj jej kod alfanumeryczny lub zaznacz ją na instrukcji montażu i prześlij wraz z protokołem reklamacyjnym

D >Bitte nur mit einem Staubtuch oder leicht feuchtem Lappen reinigen. Keine scheuerenden Putzmittel verwenden.

Sehr geehrter Kunde, sollte ein Teil fehlen oder beschädigt sein, kreuzen sie dies bitte deutlich auf der montageanleitung an und schicken sie die montageanleitung mit ein.

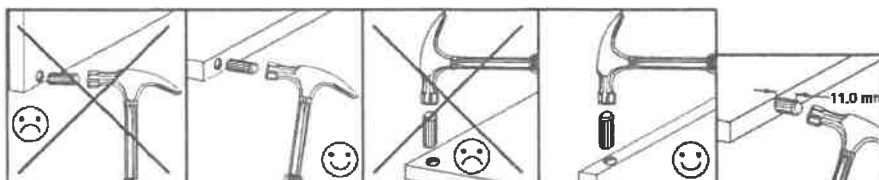
GB>Please only clean with a duster or a damp cloth. Do not use any abrasive cleaners.

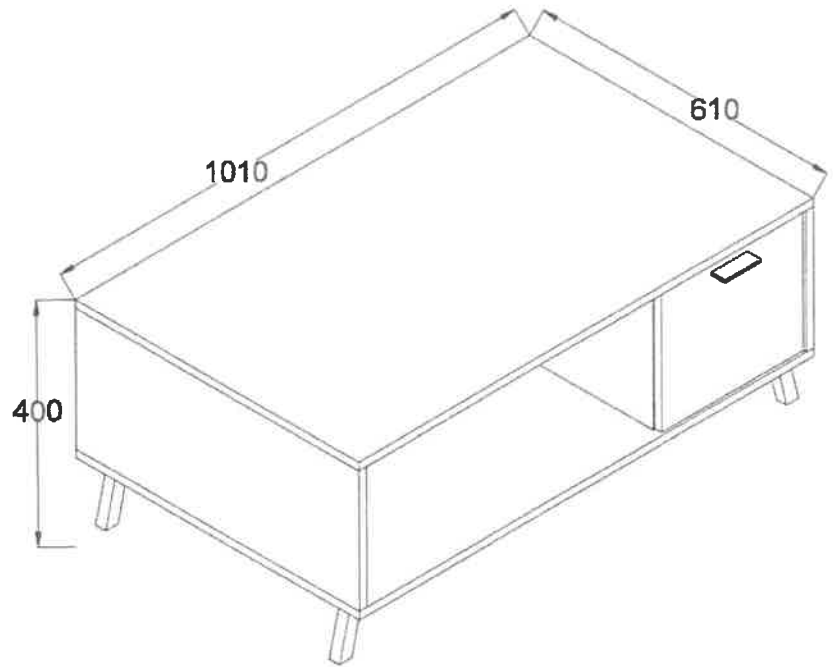
Dear customer, should there be any piece missing or damaged, kindly mark this piece clearly on the attached assembly instructions and return them to us.

Karta serwisowa / Service Karte / Service card

AKCESORIA / ZUBEHÖR / ACCESSORIES

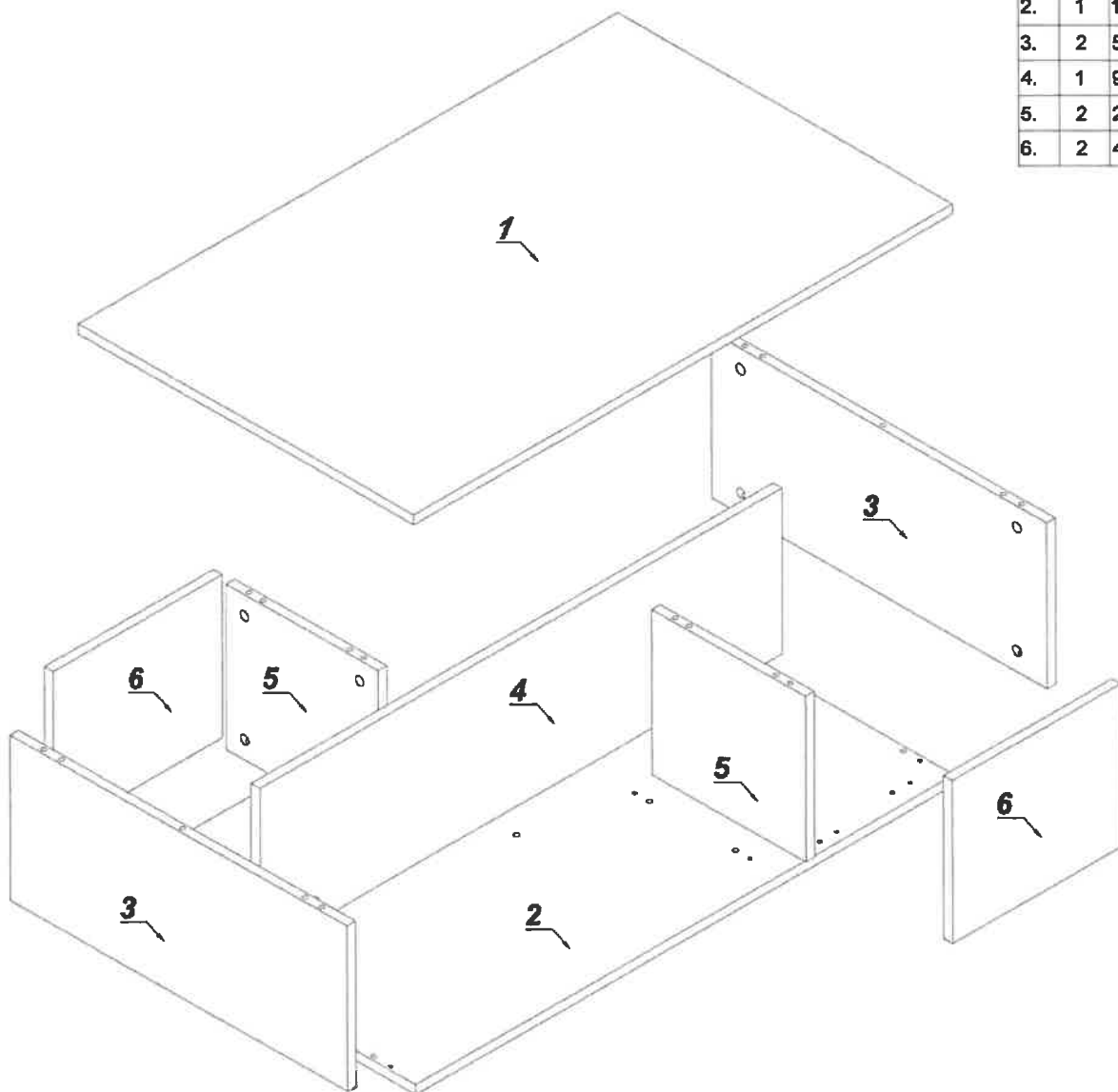
8.0x30 D	 A	Ø15x12 B	 X	4.0x16 H	3.0x16 H4
24	22	22	22	8	4
 M1	 TY	 Z	 L	4.0x20 H2	
4	2	4	4	16	

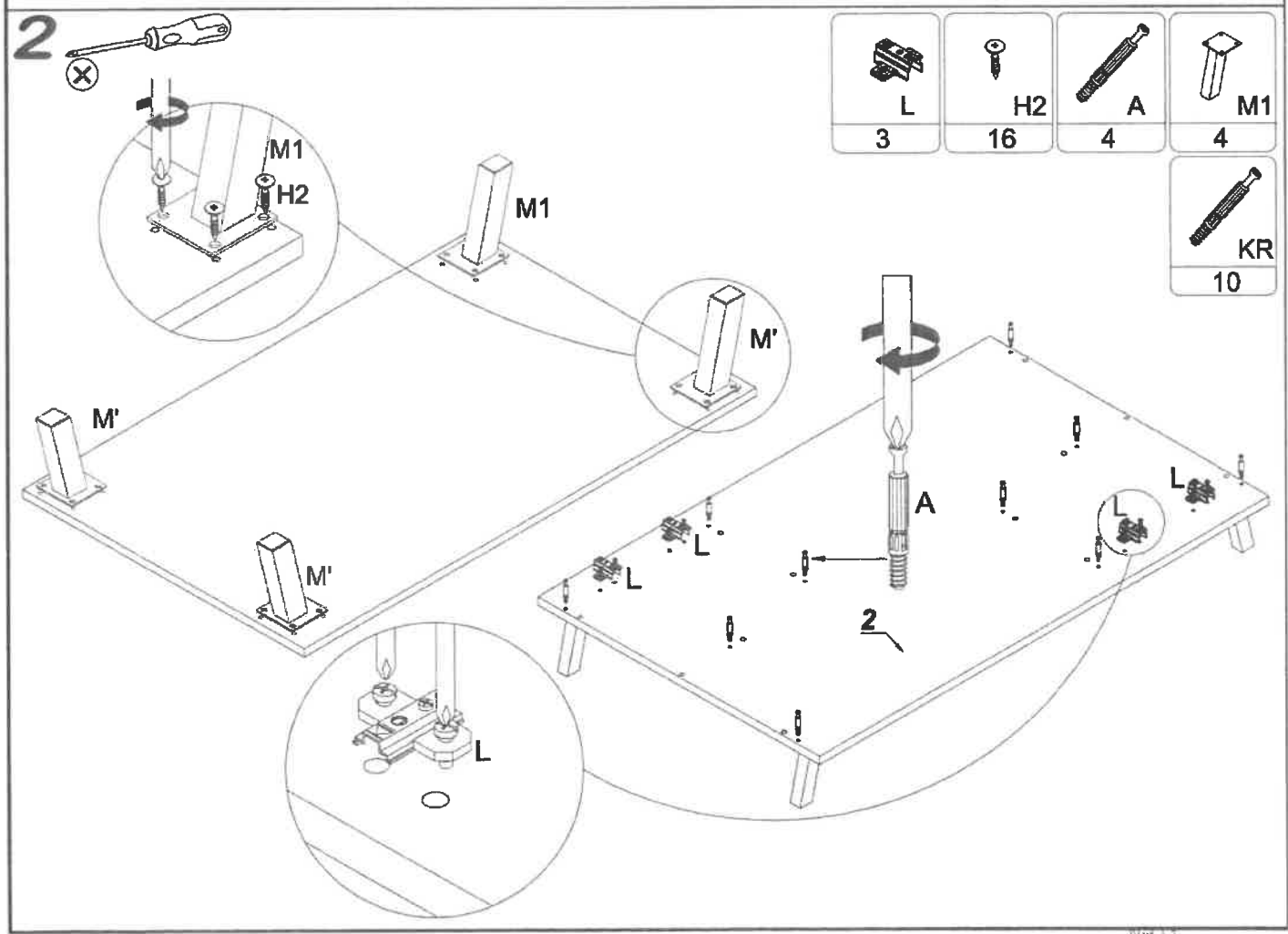
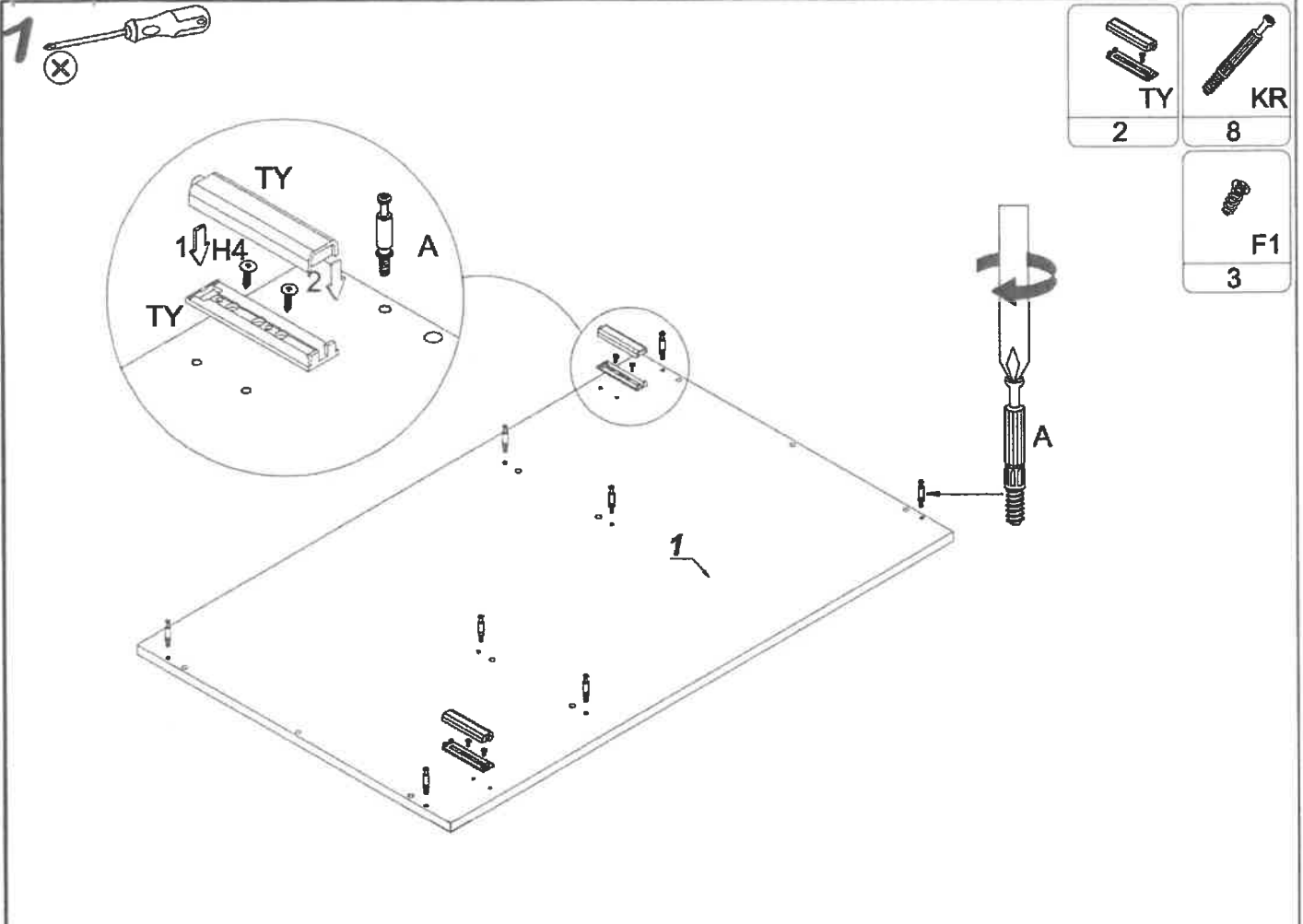





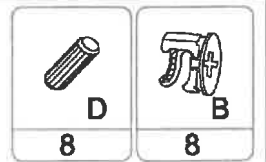
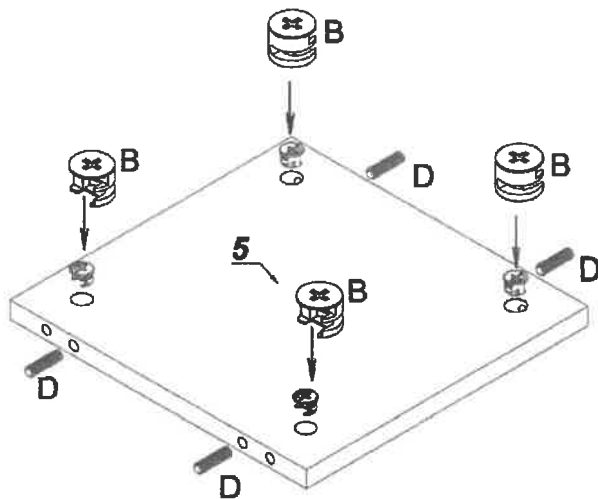
1.	1	1004	604	22
2.	1	1001	600	16
3.	2	550	242	16
4.	1	968	242	16
5.	2	267	242	16
6.	2	400	236	16


mm

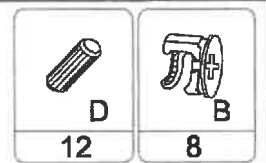
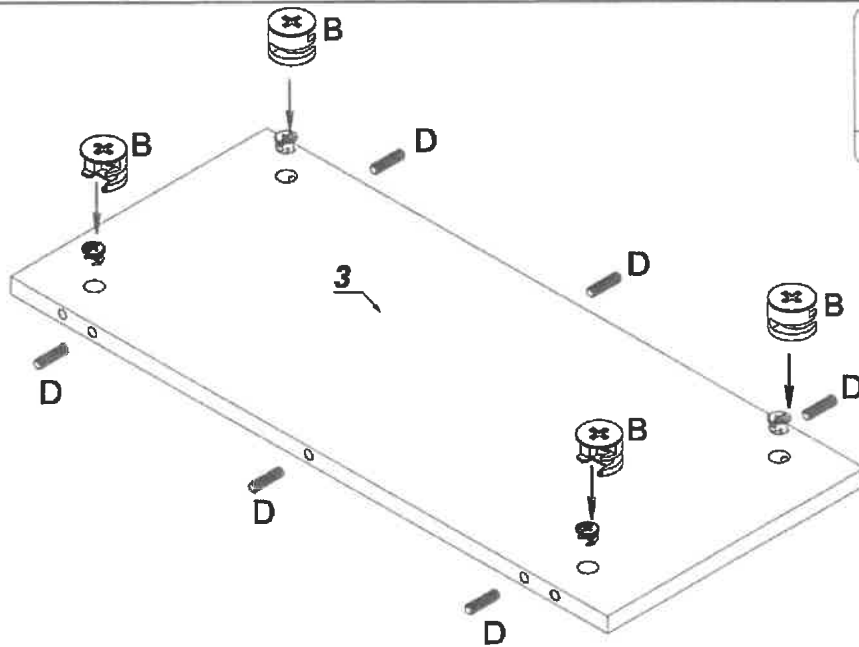





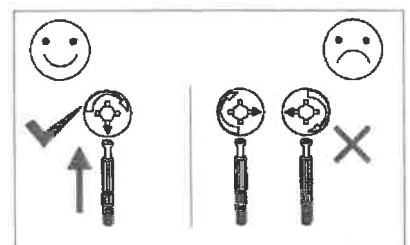
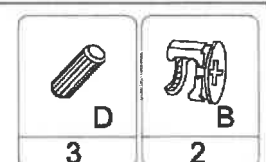
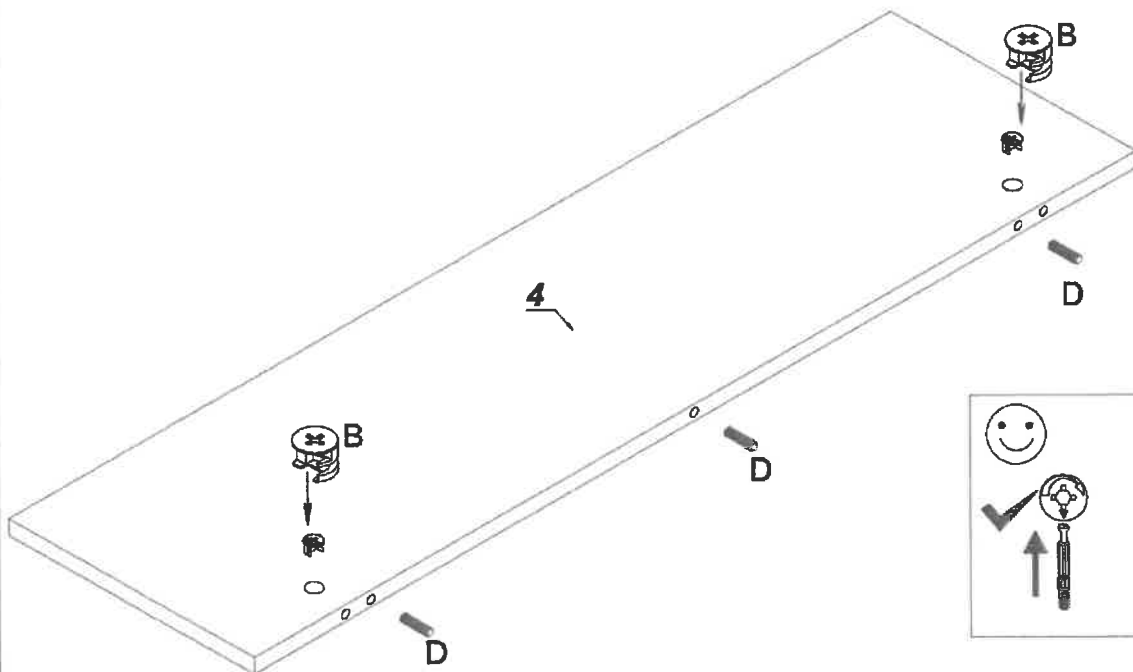
3  (X)

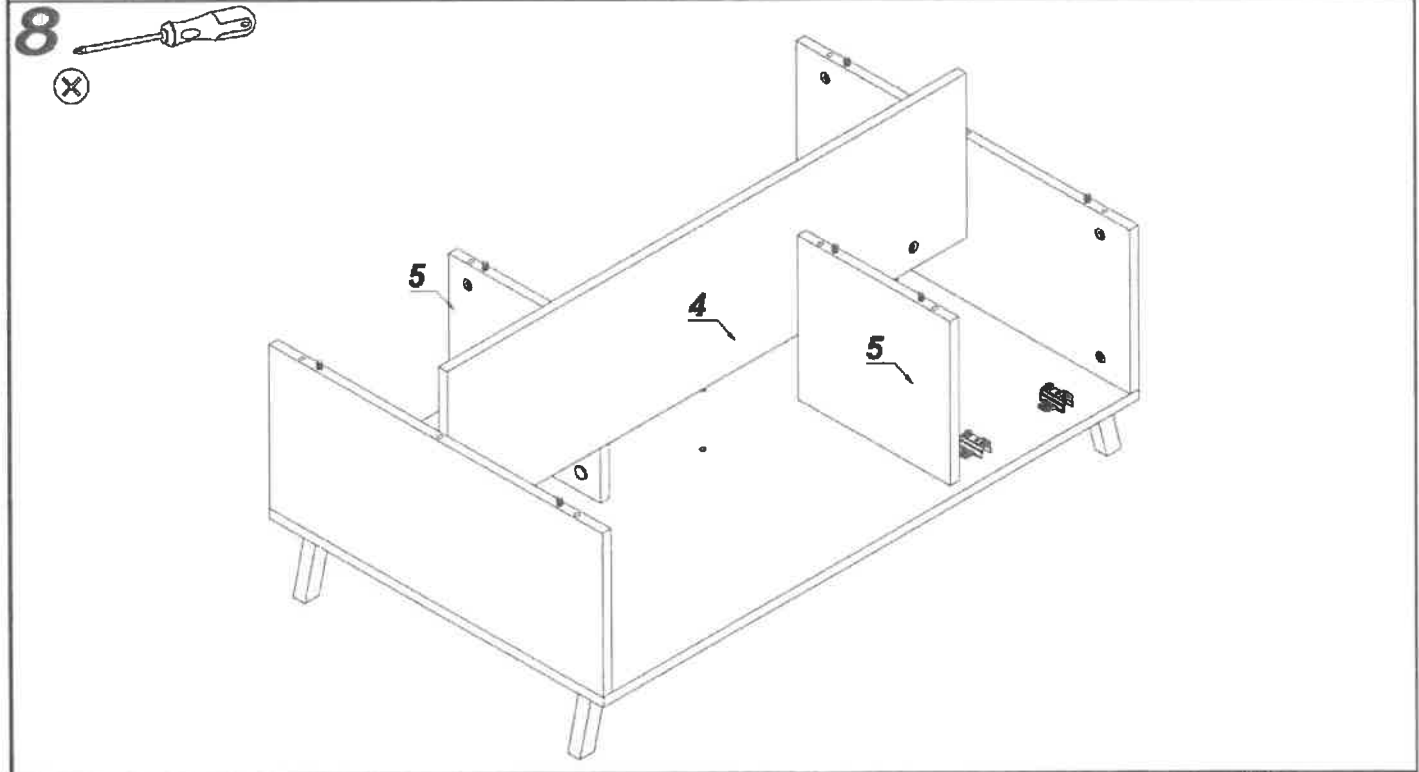
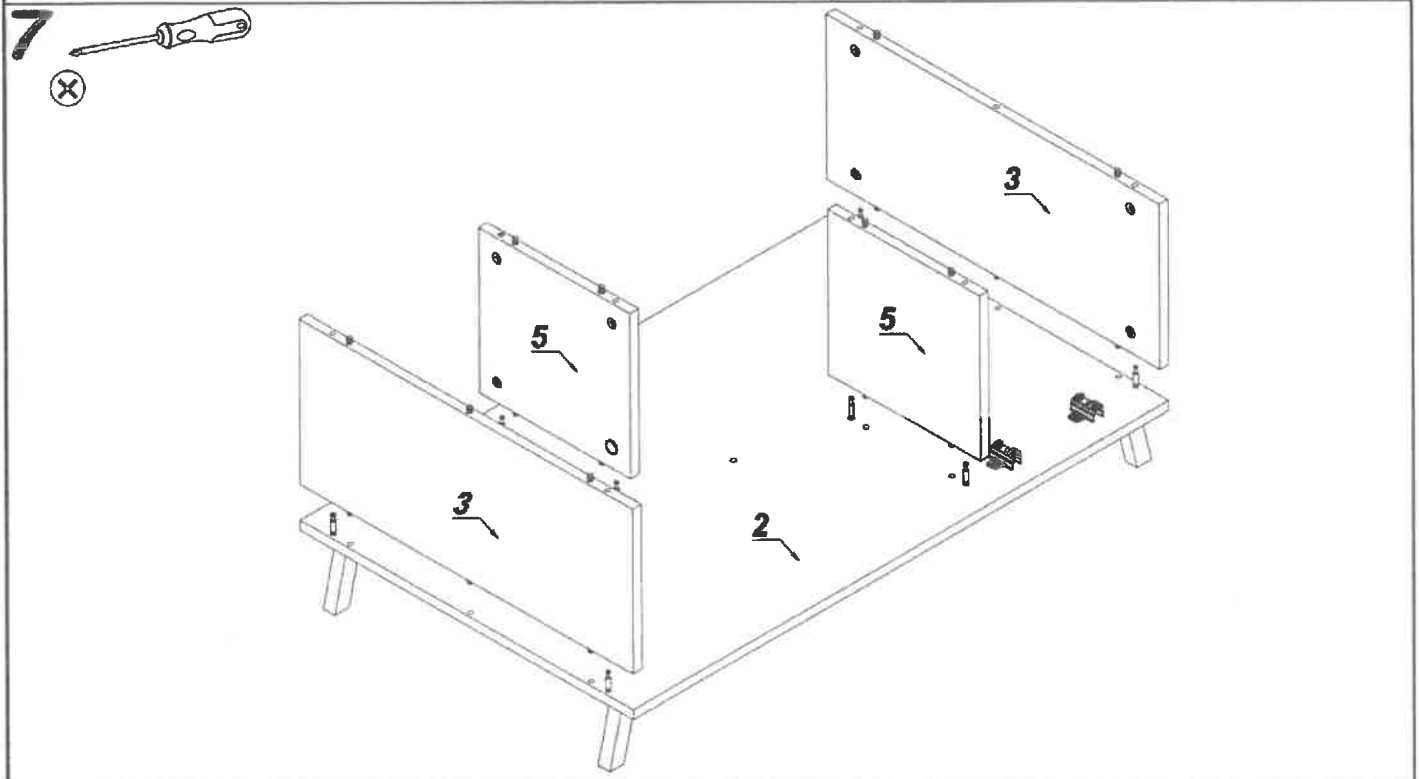
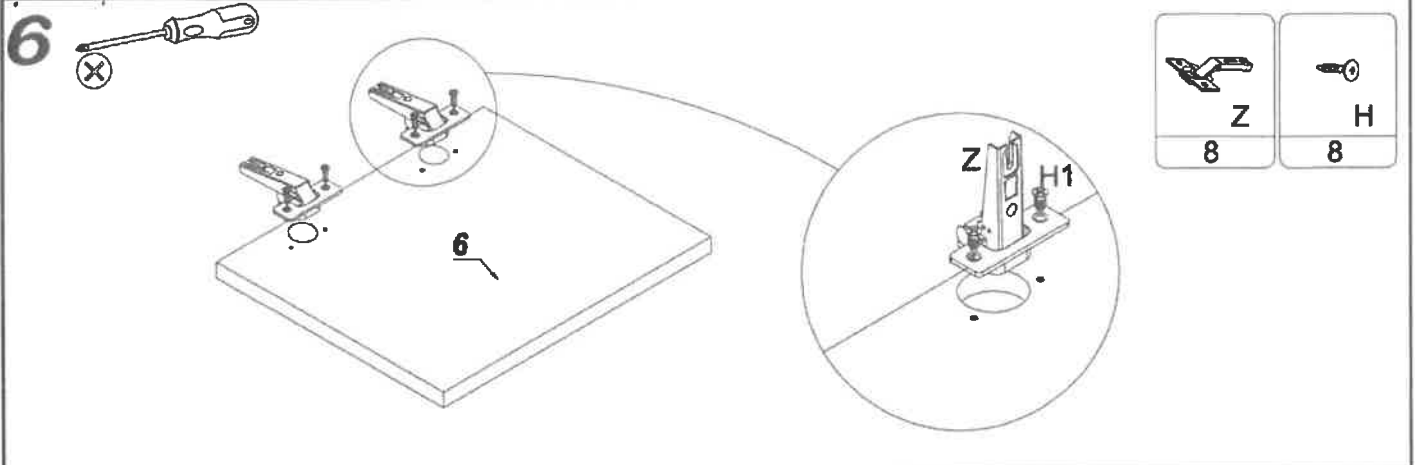


4  (X)

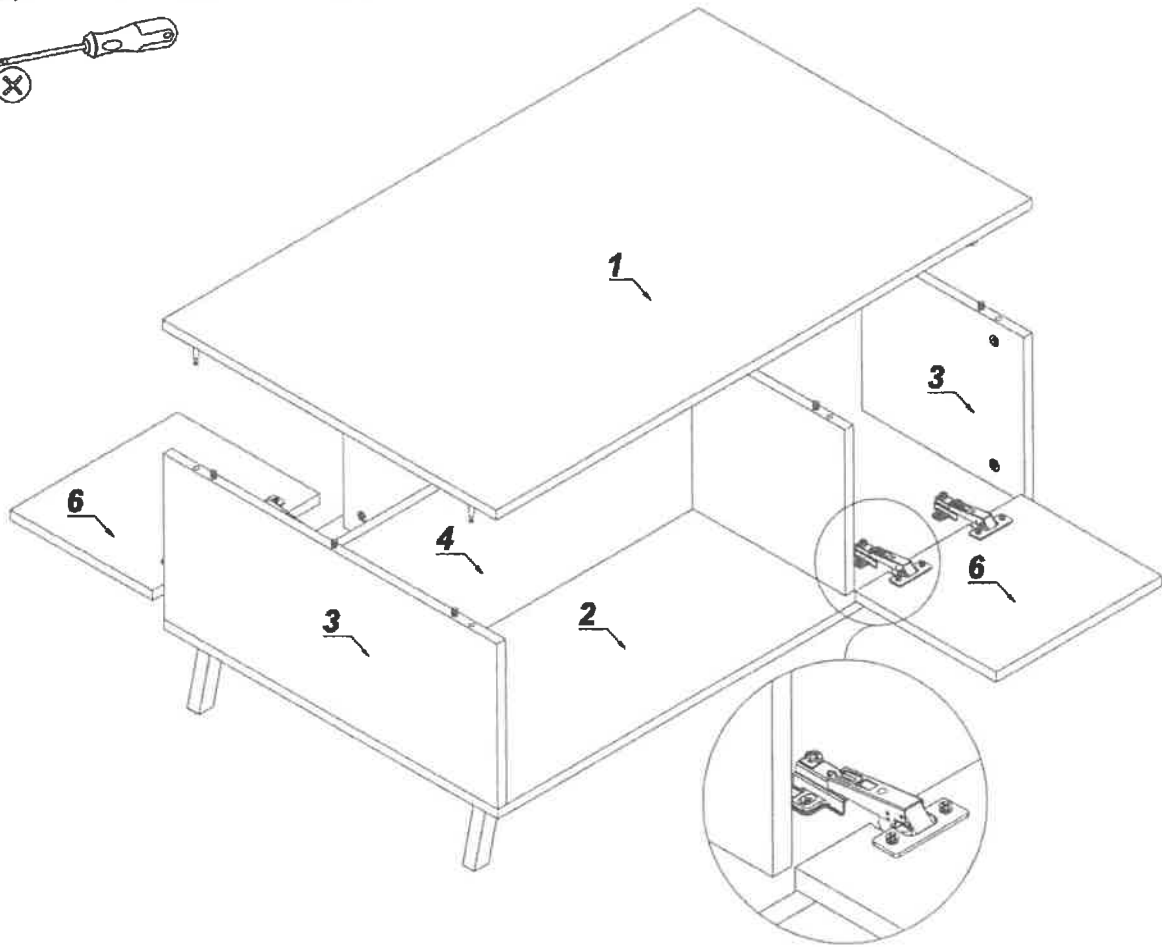
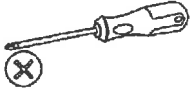


5  (X)

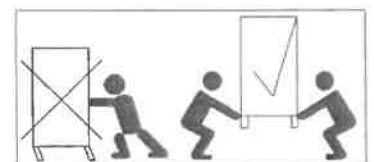
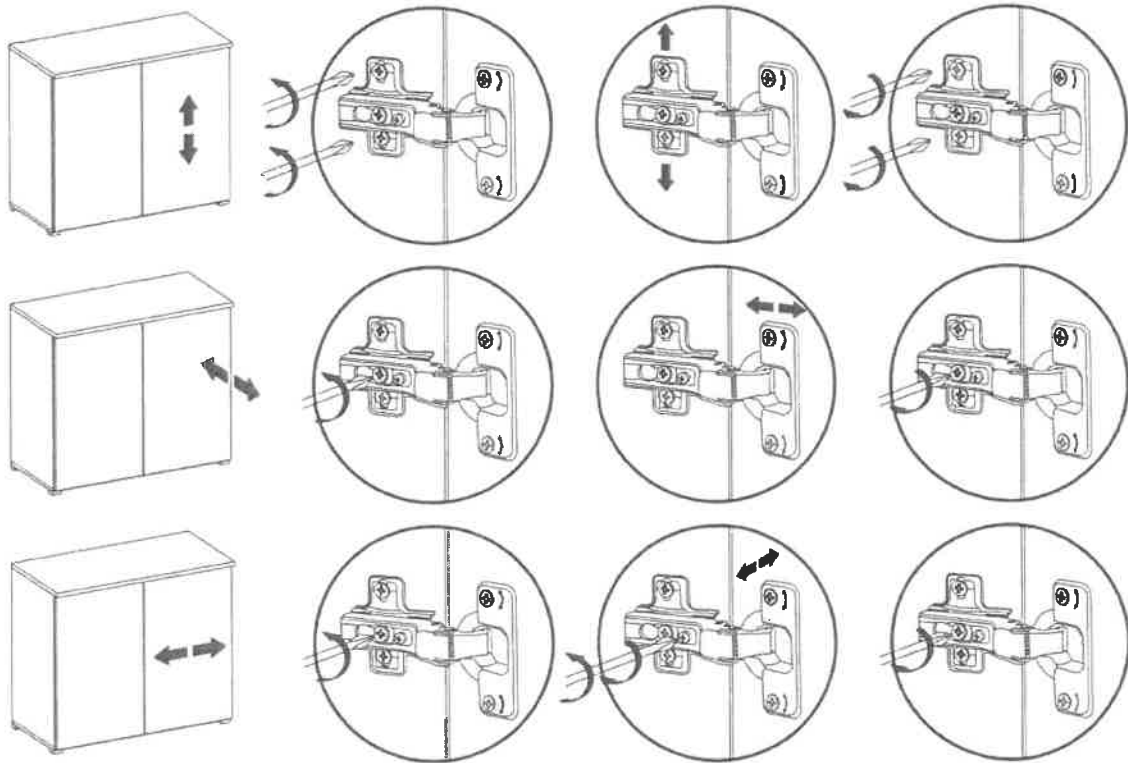




9



10



ZASADY UŻYTKOWANIA I KONSERWACJI MEBLI GRUNDSÄTZE ZUR MÖBELNUTZUNG UND PFLEGE GUIDLINES FOR FURNITURE USE AND MAINTENANCE

PL

1. Meble należy użytkować w pomieszczeniach suchych przed szkodliwymi wpływami atmosferycznymi.
2. Montaż mebli należy przeprowadzić zgodnie z instrukcją montażu mebla.
3. Miejsce montażu mebla w miarę możliwości powinno odbywać się jak najbliżej miejsca docelowego.
4. Meble przy ustawieniu należy wypoziomować.
5. Przemieszczanie mebli winno być dokonywane poprzez przenoszenie bez dodatkowego obciążenia. Ciągnięcie przesuwanie mebli grozi trwałym nieodwracalnym uszkodzeniem. Podczas przenoszenia należy chwycić za elementy pionowe. Boki nogi. Nie wolno chwycić za części poziome które mogą być podatne na uszkodzenia tj. blaty szuflady.
6. Nie należy nadmiernie obciążać mebli, grozi to ich trwałym uszkodzeniem.
7. W trakcie użytkowania mebli należy okresowo sprawdzać stan połączeń atmosferycznych zawiasów i przewodników do zawiasów.
8. Powierzchnie należy czyścić tylko środkami do pielęgnacji mebli.

D

1. Die Möbel sind nur in trockenen Räumen unterzubringen wo sie gegen schädliche Witterungseinflüsse geschützt werden können.
2. Die Montage von Einzelteilen ist gemäß Montageanleitung durchzuführen.
3. Der Montageplatz der Möbel sollen die Möbelstücke horizontalisiert werden.
5. Die Möbel sind nur ohne zusätzliche Belastung zu bewegen beim Verschieben und am Boden Ziehen können dauerhafte Schäden entstehen bei der Bewegung soll immer nur an senkrechten Elementen wie Seitenflächen oder Beinen gehalten werden. Waagrechte Bauteile wie Platten Schubladen, dürfen dabei nicht beansprucht werden weil sie beschädigungsanfällig sein können.
6. Die Möbel dürfen nicht übermäßig belastet werden denn eine Überbelastung kann dauerhaften Schäden verursachen.
7. Während der Möbelnutzung soll notfalls der Zustand der außermittigen Verbindungen kontrolliert werden. Möbeloberflächen sind nur mit speziellen dazu geeigneten Möbelpflegemitteln zu reinigen.

GB

1. Furniture should be used in rooms which are dry and protected against the harmful influences of weather conditions.
2. Furniture should be assembled in accordance with the assembly manual.
3. Furniture should be assembled as close as possible to its intended final location.
4. While positioning the furniture make sure it is levelled.
5. Furniture may be moved only by lifting and carrying it over when emptied of its contents. Pushing it over or pulling it along may ruin the furniture permanently. While carrying the furniture over it must be held by its vertical elements, i.e. side panels or legs. Furniture cannot be held by its horizontal elements prone to destruction, i.e. desktops, drawer, etc..
6. Furniture should not be overloaded as this may ruin it permanently.
7. While using the furniture, the state of the connections between its elements should be checked if necessary.
8. Furniture surface must be cleaned only with furniture maintenance formulas.

