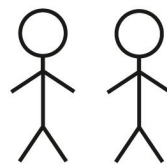


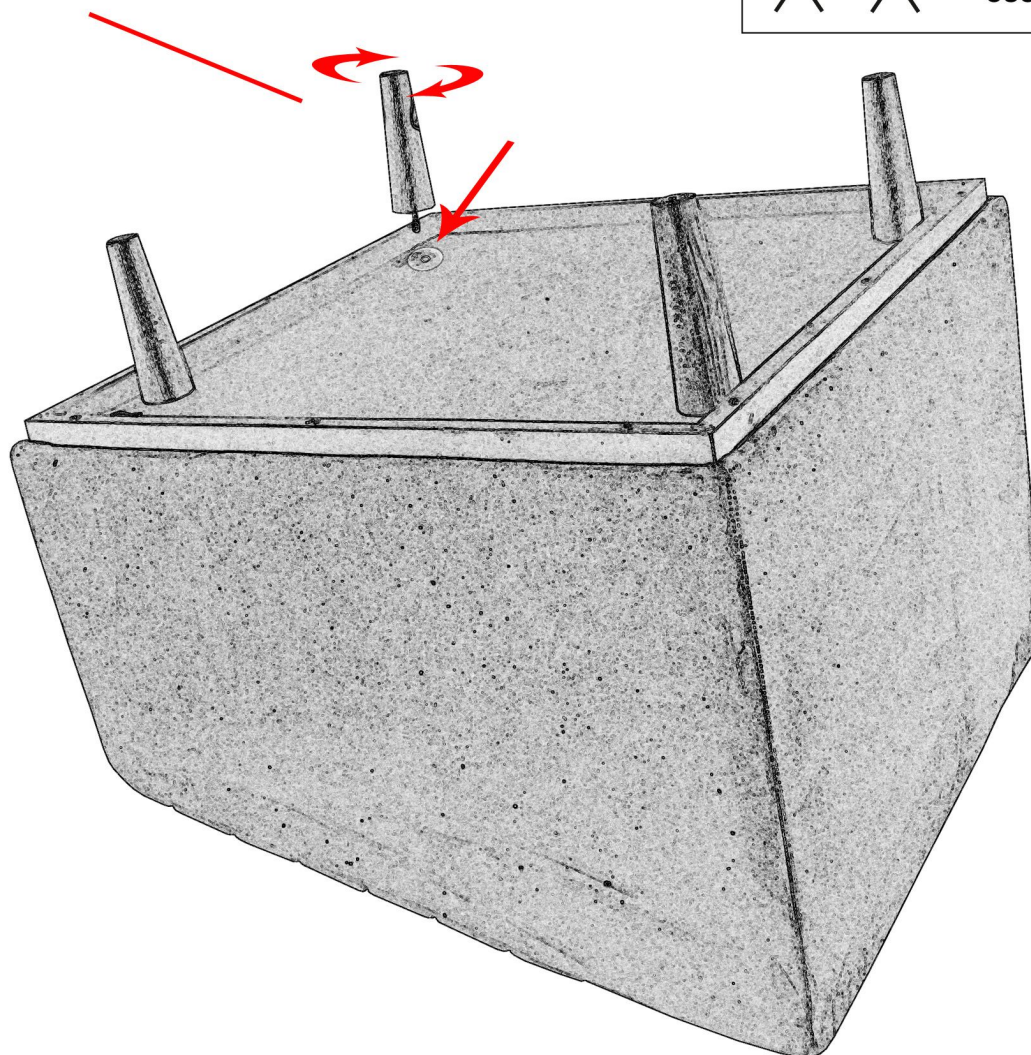
INSTRUKCJA MONTAŻU SOFY/FOTEŁA ASPREY

rys.1

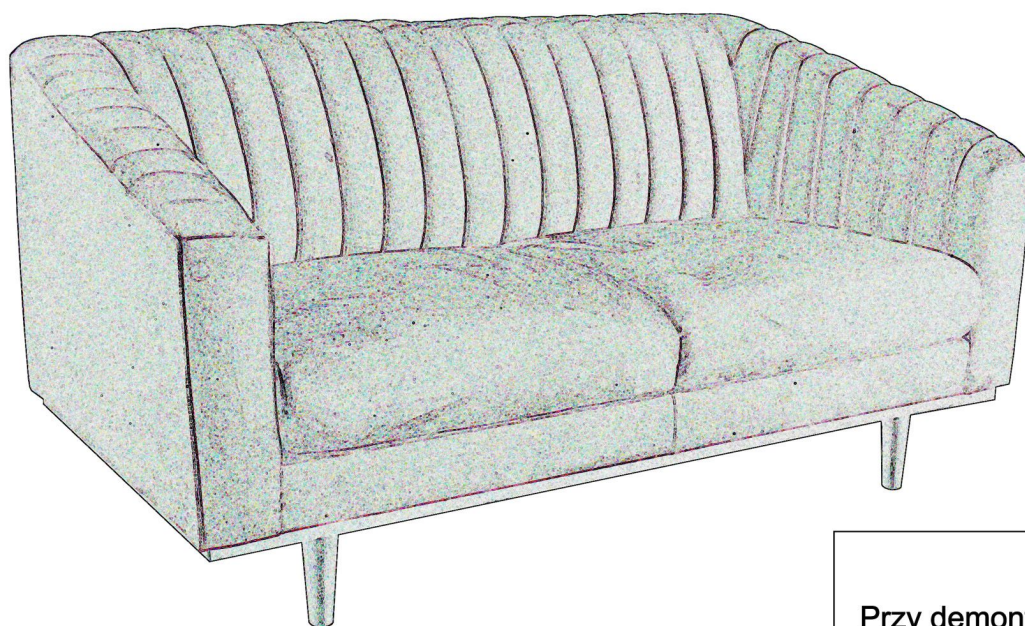
wkręć nogę w otwór widoczny na spodzie sofy,
ruchem zgodnym ze wskazówkami zegara



Montaż kanapy
powinny dokonać
przynajmniej dwie
osoby.



rys.2



SOFA / FOTEL
GOTOWA DO UŻYTKU



UWAGA !!!

Przy demontażu kanapy postępuj zgodnie
z niniejszą instrukcją w kolejności odwrotnej,
niż przy montażu.